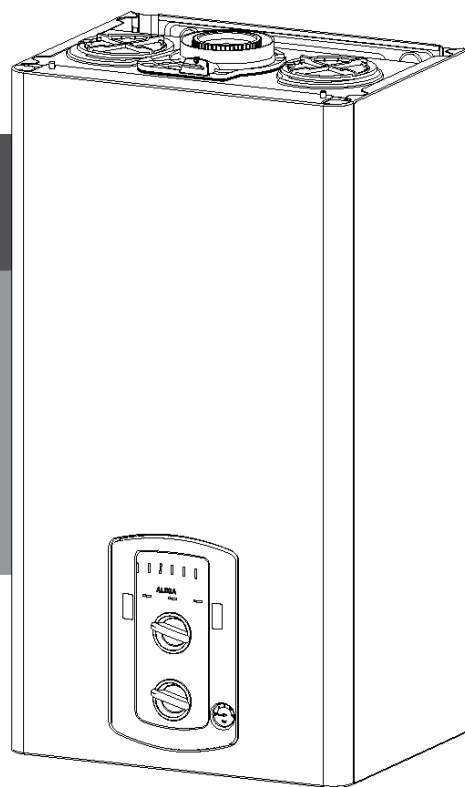


НАСТЕННЫЙ ГАЗОВЫЙ КОТЕЛ

ALIXIA

24 FF






















ОГЛАВЛЕНИЕ

Введение	
Правила техники безопасности.....	3
Общие сведения	
Инструкции по монтажу.....	4
Подготовка к монтажу	
Размещение котла.....	5
Предупредительные меры	
Промывка системы отопления.....	6
Маркировка СЕ	
Табличка технических характеристик	
Присоединение к воздухо- и дымоводу	7
Способы присоединения котла к дымовой трубе	
Электрические соединения	
Описание изделия	
Общий вид.....	8
Гидравлическая схема	
Габаритные размеры котла.....	9
Минимальные расстояния при монтаже	
Монтажный шаблон.....	10
Монтаж	
Гидравлические и газовые соединения	11
Монтаж гребенки (дополнительная комплектация)	
Промывка системы отопления	
График остаточного напора.....	12
Демонтаж кожуха.....	13
Монтаж котла.....	14
Предохранительный клапан	
Соединение с системой солнечных батареи.....	15
Присоединение дымоходов и воздуховодов.....	17
Таблица определения протяженности трубопроводов воздуховодов и дымоходов	
Типовые решения по устройству воздуховодов и дымоходов.....	18
Электрические соединения.....	19
Подключение комнатного термостата	
Электрическая схема.....	20
Пуск	
Подготовка к работе.....	21
Заполнение контура отопления	
Система газоснабжения	
Электропитание	
Пульт управления	
Первый пуск котла.....	22
Анализ продуктов сгорания	
Контроль системы дымоудаления	
Регулировки	
Проверка настроек газовой аппаратуры	23
Проверка давления в газопроводе	
Проверка максимальной мощности	
Проверка минимальной мощности	
Регулирование максимальной мощности на отопление и плавного розжига.....	24
Настройка задержки включения котла на отопление	
Сводная таблица характеристик газов	25
Перевод на другой вид газа	
Предохранительные системы и устройства	
Аварийная остановка.....	26
Остановка из-за недостаточного давления воды	
Аварийная блокировка	
Расшифровка кодов ошибок	
Защита от замерзания.....	27
Техническое обслуживание	
Общие рекомендации.....	28
Опорожнение контура отопления.....	29
Опорожнение контура ГВС	
Сведения для пользователя	
Технические характеристики	
Таблица технических характеристик. .	30

Правила техники безопасности

-  **Экспликация:**
Несоблюдение правил техники безопасности может стать причиной травм, в определенных обстоятельствах даже смертельных.
-  Несоблюдение правил техники безопасности может также стать причиной повреждения, в определенных обстоятельствах даже существенного, имущества, растений или животных.
- Котел должен устанавливаться на капитальной, не подверженной вибрации стене.**
-  Шум во время работы.
- При устройстве отверстий в стене не повредить существующие электрические кабели или трубопроводы.**
-  **Опасность поражения электрическим током при контакте с частями под напряжением. Взрывы, пожар или отравление вследствие утечки газа из поврежденных трубопроводов. Повреждение существующих инженерных систем. Затопление вследствие утечки воды из поврежденных трубопроводов.**
- Электрические соединения выполнять, используя проводники соответствующего сечения.**
-  Пожар вследствие перегрева электрических кабелей недостаточного сечения.
- Предусмотреть меры по защите трубопроводов и кабелей.**
-  **Опасность поражения электрическим током при контакте с частями под напряжением. Взрывы, пожар или отравление вследствие утечки газа из поврежденных трубопроводов. Затопление вследствие утечки воды из поврежденных трубопроводов.**
- Удостовериться, что помещение, предназначенное для установки котла, а также инженерные системы, к которым котел должен подключаться, отвечают требованиям действующих норм.**
-  **Опасность поражения электрическим током при контакте с частями под напряжением вследствие их неправильного монтажа. Нанесение ущерба оборудованию вследствие неправильной эксплуатации.**
- Использовать приборы и ручные инструменты, пригодные для работы (в частности, удостовериться, что инструмент находится в рабочем состоянии, что рукоятка не повреждена и надежно закреплена). Инструмент применять технически грамотно, предупредить возможность его падения, после использования убирать на место.**
-  **Нанесение ущерба здоровью людей в результате поражения осколками, щепками, в результате вдыхания пыли, толчков, порезов, уколов, царапин. Нанесение ущерба котлу или окружающим предметам осколками, в результате ударов или царапин.**
- Использовать электрический инструмент, пригодный для работы (в частности, удостовериться в целостности электрического провода и вилки, а также в том, что части инструмента, совершающие вращательное или возвратно-поступательное движение, надежно закреплены). Инструмент применять технически грамотно, не перекрывать проход сетевыми шнурами, предупредить возможность падения инструмента с высоты, после использования отсоединять от сети и убирать на место.**
-  **Нанесение ущерба здоровью людей в результате поражения осколками, щепками, в результате вдыхания пыли, толчков, порезов, уколов, царапин, вибрации и шума. Нанесение ущерба котлу или окружающим предметам осколками, в результате ударов или царапин.**
- Переносную лестницу устанавливать надежно, удостовериться, что она обладает достаточной грузоподъемностью, ее ступеньки должны быть целыми и нескользкими. Не передвигать лестницу, если на ней находится человек. Во время работы обязательно, присутствие еще одного работника для подстраховки.**
-  Травмы вследствие падения с высоты или заземления частей тела (лестницы-стремянки).

Лестницу с площадкой устанавливать на ровной поверхности, удостовериться, что лестница обладает достаточной грузоподъемностью, ее ступеньки должны быть целыми и нескользкими. Такая лестница должна иметь перила, площадка должна быть ограничена парапетом.

-  Травмы вследствие падения с высоты.
- При производстве работ на высоте (как правило, выше двух метров) зона работы должна быть ограждена либо должны применяться страховочные монтажные пояса. При этом пространство, в которое может упасть работник, должно быть свободно от опасных препятствий, а удар в случае возможного падения должен быть ослаблен полужесткими или деформируемыми поверхностями.**
-  Травмы вследствие падения с высоты.
- Место работы должно отвечать требованиям санитарно-гигиенических норм в отношении освещения, вентиляции и надежности основания.**
-  Травмы вследствие ударов, спотыкания и т. п.
- Защищать подходящим материалом оборудование и зоны, прилежащие к месту работы. Нанесение ущерба котлу или окружающим предметам осколками, в результате ударов или царапин.**
-  Оборудование перемещать, применяя необходимые меры защиты, и с должной осторожностью.
- Нанесение ущерба котлу или окружающим предметам в результате ударов, царапин и надрезов, заземлений.**
-  Во время работы работники должны носить рабочую одежду и использовать средства индивидуальной защиты.
- Нанесение ущерба здоровью людей в результате удара электрическим током, поражения осколками, щепками, в результате вдыхания пыли, толчков, порезов, уколов, царапин, вибрации и шума.**
-  Транспортировка материалов должна быть нетрудоемкой и безопасной.
- Избегать складирования материалов в несколько рядов, чтобы исключить вероятность их соскальзывания или обрушения.**
-  **Нанесение ущерба котлу или окружающим предметам в результате ударов, царапин и надрезов, заземлений.**
- Работая внутри котла, необходимо соблюдать осторожность, чтобы избежать резких прикосновений к его острым частям.**
-  Травмы вследствие порезов, уколов, царапин.
- После выполнения работ на каких-либо устройствах, связанных с предохранительными или контрольными функциями, прежде чем вновь запустить оборудование, восстановить работу таких устройств и проверить их работоспособность.**
-  **Взрывы, пожар или отравление вследствие утечки газа или продуктов сгорания. Повреждение котла или его блокировка вследствие отсутствия контроля.**
- Сливать воду из тех частей, в которых может находиться вода, прежде чем приступить к работе с ними. Для этого использовать дренажные устройства, если таковые предусмотрены.**
-  Ожоги.
- Работы по удалению накипи производить в строгом соответствии с инструкциями производителя применяемого вещества, используя при этом защитную одежду. Не следует смешивать различные вещества. Во время работ принять меры по защите котла и находящихся рядом предметов.**
-  **Вред здоровью вследствие попадания кислотосодержащих веществ на кожу или в глаза, вдыхания или попадания в пищеварительную систему вредных химических реагентов. Нанесение ущерба котлу или окружающим предметам в результате воздействия коррозионно-активных кислых веществ.**
- Если вы почувствовали запах гари или из котла выходит дым, необходимо отключить электропитание, открыть окна и вызвать специалиста.**

Общие сведения



Ожоги, вдыхание дымовых газов, отравление.

Инструкции по монтажу

Монтаж и первый пуск котла должны выполняться квалифицированными специалистами с соблюдением действующих местных норм в отношении монтажа, а также предписаний местных органов власти и здравоохранения. По завершении монтажа котла монтажник обязан передать декларацию соответствия и руководство по эксплуатации конечному пользователю и объяснить последнему, как работают котел и предохранительные устройства.

Данный агрегат предназначен для нагрева воды для бытовых нужд.

Он должен подключаться к системам отопления и горячего водоснабжения, соответствующим его техническим характеристикам и мощности.

Запрещается использовать котел в целях, отличных от указанных выше. Производитель оборудования не несет ответственности за ущерб, который может быть нанесен в результате использования котла не по назначению, его неправильной или неразумной эксплуатации или несоблюдения инструкций, содержащихся в данном руководстве.

Монтаж, техническое обслуживание и любая другая работа должны осуществляться в полном соответствии с действующими нормами и правилами и указаниями завода-изготовителя. Производитель не несет ответственности за ущерб, который может быть причинен людям, животным или имуществу в результате неправильно выполненного монтажа. В случае обнаружения неисправности или ненормальной работы выключить агрегат, перекрыть газовый вентиль и, не предпринимая попыток самостоятельно произвести ремонт, обратиться к квалифицированному персоналу.

Прежде чем приступать к любой работе по текущему обслуживанию или ремонту, отключить электропитание котла. Для этого повернуть наружный двухпозиционный выключатель в положение «ВЫКЛ.». Ремонт должен выполняться квалифицированными специалистами с использованием только оригинальных запасных частей. Несоблюдение данного требования может отрицательно повлиять на безопасность оборудования и влечет за собой аннулирование гарантий производителя. При проведении работ вблизи дымохода и прочих устройств для дымоудаления, выключить агрегат,

повернув наружный двухпозиционный выключатель в положение «ВЫКЛ.» и перекрыв газовый вентиль.

По завершении таких работ вызвать квалифицированного специалиста, чтобы он проверил исправность дымохода и упомянутых выше устройств.

Прежде чем приступать к чистке наружных частей котла, повернуть наружный выключатель в положение «ВЫКЛ.».

Для чистки использовать тряпку, намоченную в мыльной воде.

Запрещается использовать агрессивные моющие средства или жидкости, инсектициды или любые другие токсичные вещества.

Соблюдение действующих норм — это верный способ обеспечить надежную, экологически безопасную и энергоэкономичную работу оборудования.

При необходимости установить не входящее в стандартный комплект поставки дополнительное оборудование следует использовать исключительно оригинальные устройства производства **CHAFFOTEAUX**.

Подготовка к монтажу:

- Не рекомендуется устанавливать котел в местах, где первичный воздух имеет высокое содержание хлора (например, бассейн), и/или иных вредных веществ таких, как аммиак (парикмахерские), щелочесодержащих продуктов (прачечные)...
- Удостовериться, что котел предназначен для работы именно на том виде топлива, которое имеется на месте установки (см. данные на наклейке на упаковке и на шильдике с техническими данными на самом агрегате).
- Сверившись по наклейкам на упаковке и на самом агрегате, удостовериться в том, что котел предназначен именно в ту страну, где планируется его установка, и что категория газа, предусмотренная при конструировании котла, соответствует категориям, допущенным к использованию в стране назначения.
- Устройство газопроводной трубы и ее размер должны соответствовать соответствующим нормативам с учетом максимальной мощности котла. Необходимо также удостовериться в том, что размеры запорного газового вентиля подобраны верно, а его монтаж выполнен правильно.

Сведения по безопасности

- Перед началом монтажа рекомендуется тщательно промыть всю систему подачи газа, чтобы удалить посторонние вещества, которые могут помешать нормальной работе котла.
- Удостовериться, что давление в водопроводной системе не превышает 6 бар. В противном случае необходимо установить редуктор давления.
- Если жесткость воды превышает 20°f, необходимо предусмотреть меры по водоподготовке.

Рекомендации:

Если в месте установки имеется риск попадания молнии (одиночно стоящая установка расположена в конце линии электроснабжения), следует предусмотреть меры по молниезащите.

Гарантия производителя действительна при условии соблюдения данной рекомендации.

РАЗМЕЩЕНИЕ КОТЛА

- Котел не должен быть размещен над конфорками кухонной плиты, над печами и, вообще, над любыми источниками жиродержащих паров, поскольку засорения жирами, может привести к сбоям в работе котла.
- Стены и крепежные приспособления должны обладать прочностью достаточной, чтобы выдержать вес котла (около 45 кг).
- Принять меры по ограничению нежелательного шумового воздействия.

Внимание:

Для того чтобы обеспечить нормальную работу котла, место его установки должно выдерживать максимальную рабочую температуру и быть обустроено таким образом, чтобы котел не подвергался прямому воздействию атмосферных явлений.

ПРЕДУПРЕДИТЕЛЬНЫЕ МЕРЫ

Контур горячего водоснабжения.

Если жесткость воды превышает ТН 25, необходимо предусмотреть установку водоподготовки.

Отопительный контур.

Расход воды в контуре отопления: размеры трубопроводов подбираются исходя из того, что минимальный расход при закрытых термостатических вентилях составит не менее 300 л/час.

Меры по предупреждению коррозии.

Если система отопления выполнена из неоднородных материалов, существует риск ненормальной работы котла в связи с коррозией.

Во избежание этого рекомендуется применять ингибиторы коррозии.

Необходимо принять любые полезные меры, чтобы подвергнутая обработке вода не приобрела агрессивных свойств.

Если котел устанавливается в существующую систему отопления: в нижней точке обратного трубопровода следует предусмотреть резервуар-отстойник и принять меры по промывке системы отопления.

Следует помнить о том, что необходимо предусмотреть воздухоотводчики на всех радиаторах и в высших точках системы отопления, а в нижних точках — сливные вентили.

Промывка системы отопления

Если котел устанавливается в уже существующую систему отопления, часто случается, что в воде находятся различные вещества и присадки, которые могут оказать негативное влияние на работу и продолжительность службы нового котла. Прежде чем заменить воду, необходимо тщательно промыть систему отопления для того, чтобы удалить возможные отложения или грязь, которые могут нарушить нормальную работу котла. Удостоверьтесь, что объем расширительного бака соответствует объему воды в системе отопления.

⚠ ВНИМАНИЕ!

Рядом с котлом не должно находиться горючих предметов. Удостоверьтесь, что помещение, предназначенное для установки котла, отвечает требованиям действующих норм. Если в помещении, где находится котел, имеются пыль или пары, обладающие агрессивными свойствами, следует предпринять меры, чтобы в котел поступал воздух из-за пределов помещения.

Маркировка CE

Маркировка «CE» гарантирует, что оборудование соответствует следующим директивам:

- **90/396/CEE**
о газовом оборудовании
- **2004/108/EC**
об электромагнитной совместимости
- **92/42/CEE**
об энергетической эффективности
- **2006/95/EC**
о безопасности электрических установок

Табличка технических характеристик

1				2						
3			4	5						
6						7				
8				МАКС	МИН					
9			12		14	15				
10				11	13		16	17	18	
Газ										
мбар										
Газ										19
мбар										20
										21
										22

Экспликация:

1. Марка
2. Производитель
3. Модель — серийный номер
4. Код товара
5. Номер протокола типовых испытаний
6. Страна назначения — категория газа
7. Тип газа
8. Монтажное положение
9. Данные электрооборудования
10. Максимальное давление ГВС
11. Максимальное давление в системе отопления
12. Тип котла
13. Класс эмиссии NOx / КПД
14. Теплопроизводительность макс.-миним.
15. Тепловая мощность макс.-миним.
16. Удельная теплопроизводительность
17. Тарифованная мощность котла
18. Номинальная теплопроизводительность ГВС
19. Используемые типы газа
20. Минимальная рабочая температура окр. среды
21. Максимальная температура отопления
22. Максимальная температура ГВС

Сведения по безопасности

Присоединение к воздуховоду и дымоходу

Котел может работать как агрегат типа «В», забирая воздух непосредственно из помещения и а также как котел типа «С», используя наружный воздух.

При устройстве системы дымоудаления необходимо обеспечить ее герметичность с тем, чтобы избежать просачивания дымовых газов в контур воздухообеспечения.

Горизонтальные отрезки трубопроводов должны иметь уклон вниз (3%). Это делается для того, чтобы предупредить скопление конденсата.

В случае установки типа «В» в помещении, в котором располагается котел, должно быть вентиляционное отверстие, которое способно обеспечить вентиляцию в соответствии с действующими нормами.

В помещениях, где вероятно образование коррозионных паров (например, прачечные, парикмахерские, гальванические производства и.т. п.), настоятельно рекомендуем использовать установку типа «С» с наружным воздухозабором. Это позволит защитить котел от коррозии.

При монтаже коаксиального дымохода обязательно использовать оригинальные принадлежности.

Трубопроводы системы дымоудаления не должны соприкасаться с горючими материалами или находиться рядом с ними, они не должны проходить через строительные конструкции или перегородки из таких материалов.

Если котел предназначен для замены ранее установленного котла, системы воздухопроводов и дымоудаления должны быть заменены в обязательном порядке.

Соединения дымоходов раструбные, с уплотнениями.

Раструб должен всегда быть располагаться против направления тока конденсата.

Способы присоединения котла к дымовой трубе

- соединение коаксиальным дымоходом,
- соединение с отдельными трубами (воздух и дымовые газы) с внешним воздухозабором,
- соединение с отдельными трубами (воздух и дымовые газы) с внутренним воздухозабором.

При устройстве соединения между котлом и дымовой трубой следует использовать конденсатостойкие материалы. Для определения протяженности и направления поворотов соединительных трубопроводов следует обратиться к таблице, в которой приведены соответствующие сведения применительно к различным типам дымоходов.

Комплекты принадлежностей для монтажа воздухопроводов и дымоходов для различных конструктивных решений поставляются отдельно.

Соединение между котлом и дымоходом выполнено в виде коаксиального дымохода

диам. 60/100 или отдельных трубопроводов диам. 80/80.

Значения потери напора в трубопроводах приведены в каталогах принадлежностей для монтажа воздухопроводов и дымоходов.

При выборе размеров следует предусматривать определенный запас прочности.

Методы расчета, эквивалентная длина трубопроводов и типовые монтажные решения приведены в каталогах принадлежностей для монтажа воздухопроводов и дымоходов.

ВНИМАНИЕ!

Удостоверьтесь, что дымоходы и воздухопроводы свободны от каких-либо препятствий.

Удостоверьтесь, что из дымоходов нет утечек.

Электрические соединения

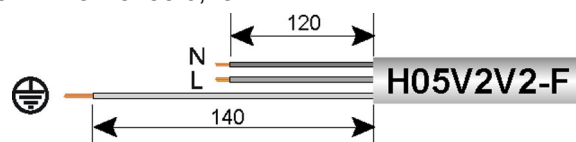
В целях обеспечения максимально возможной безопасности рекомендуется тщательно проверить силами квалифицированных специалистов все электрическое оборудование.

Производитель оборудования не несет ответственности за ущерб, причиненный по причине отсутствия заземления котла или вследствие аномалий энергоснабжения.

Необходимо удостовериться, что система электроснабжения способна обеспечить максимальную потребляемую мощность котла (указана на шильдике).

Подключение к электрической сети должно быть выполнено в виде постоянного соединения (а не переносной вилкой). Следует также предусмотреть двухполюсное расцепляющее устройство с разводом контактов не менее 3 мм.

Проверить, что выбрано правильное сечение проводов, которое, в любом случае, должно быть не менее 0,75 мм².



Выполненное с соблюдением правил подключение к работоспособной системе заземления является гарантией безопасности котла.

Питающий провод подключается к сети с напряжением 230 В – 50 Гц. При этом должна быть соблюдена полярность L-N и выполнено заземление.

В случае замены питающего кабеля следует обращаться к квалифицированному специалисту. При подключении к котлу проводник заземления (желто-зеленый) должен быть длиннее рабочих (N-L).

Запрещается использовать многоместные розетки, удлинители или переходники.

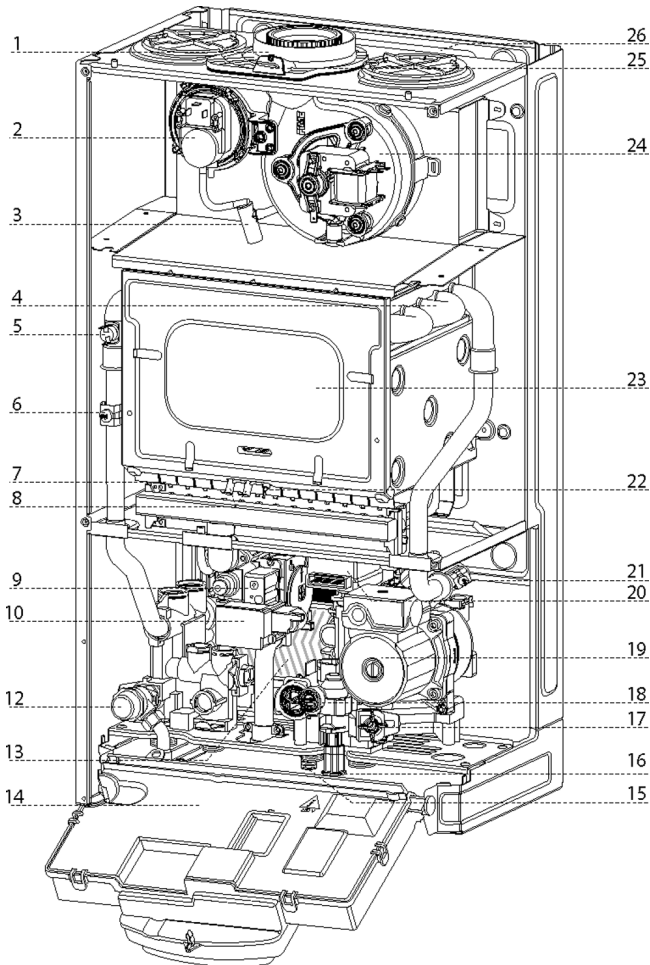
Запрещается использовать водо- или газопроводные трубы для заземления агрегата.

В котле не предусмотрено молниезащиты.

Если возникает необходимость заменить в сети предохранители, использовать быстродействующие плавкие предохранители, рассчитанные на силу тока в 2 А.

Описание изделия

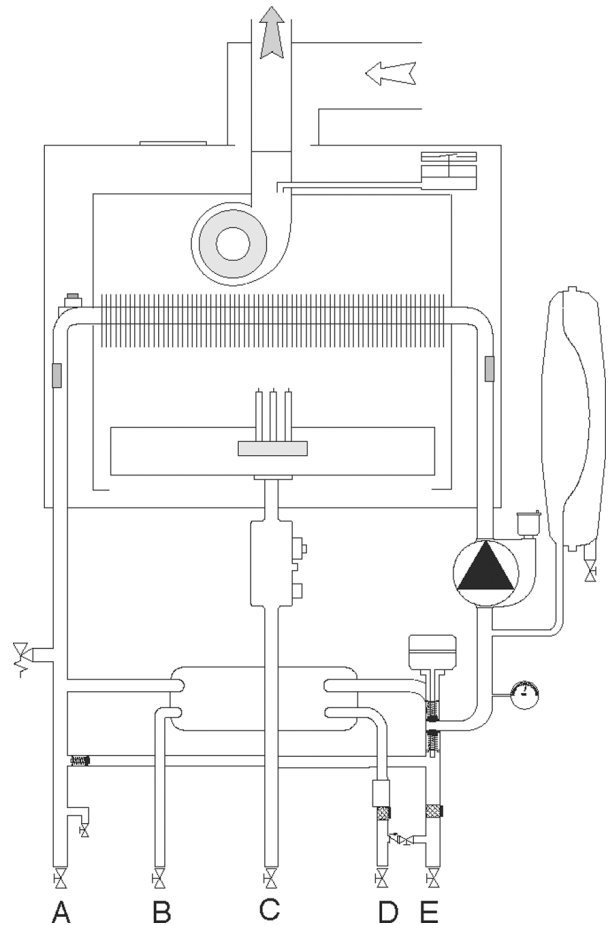
Общий вид



Экспликация

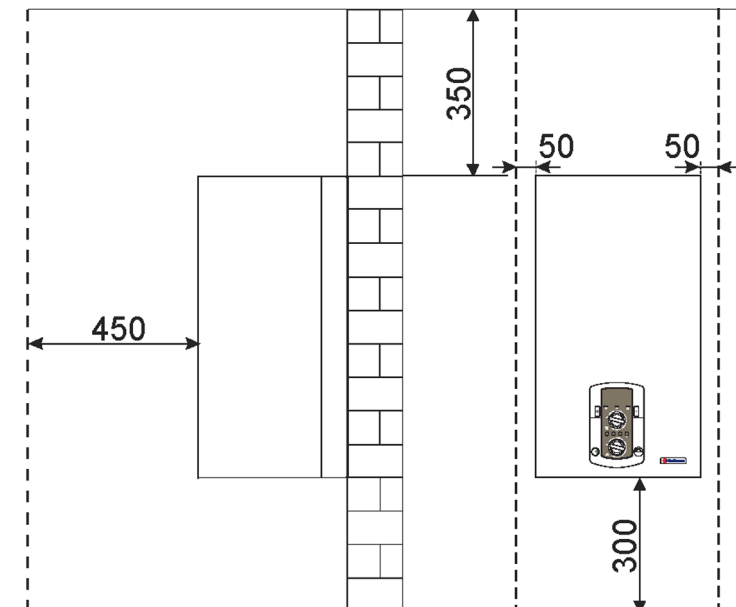
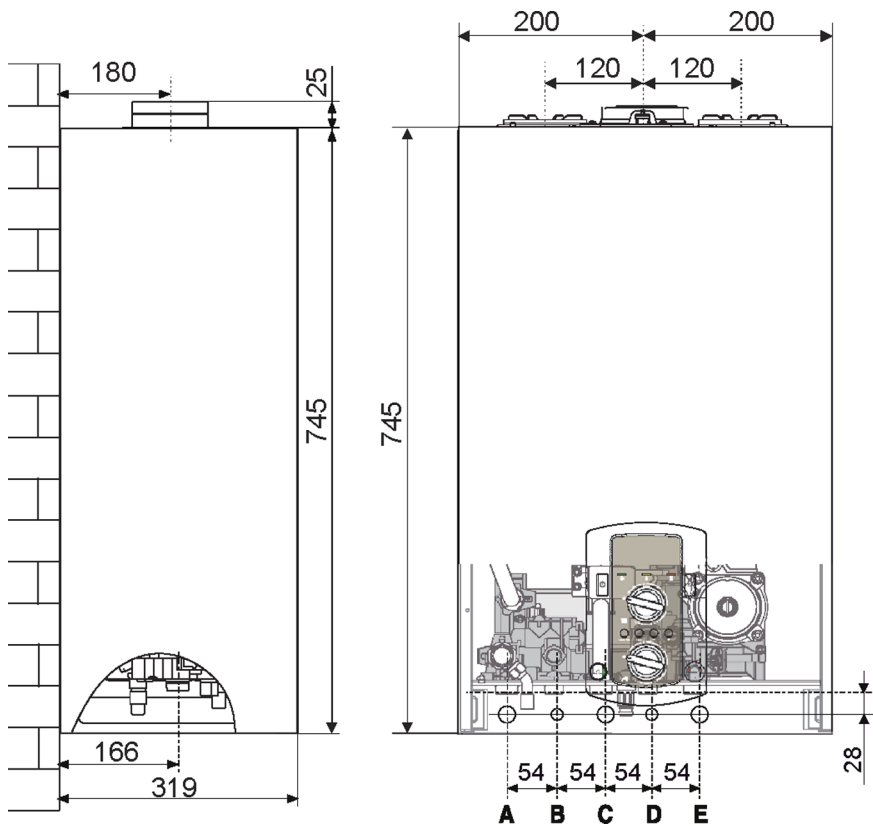
1. Выпускной коллектор дымовых газов
2. Реле давления дымовых газов
3. Конденсатосборник
4. Первичный теплообменник
5. Термостат перегрева
6. Датчик температуры подающего трубопровода системы отопления
7. Горелка
8. Электрод розжига
9. Газовый клапан
10. Устройство розжига
12. Предохранительный клапан 3 бар
13. Вторичный теплообменник
14. Пульт управления
15. Сливной вентиль
16. Кран заполнения системы отопления
17. Фильтр отопительного контура
18. Реле протока ГВС
19. Циркуляционный насос с воздухоотделителем
20. Трехходовой электроклапан
21. Датчик температуры обратного трубопровода системы отопления
22. Электрод контроля пламени
23. Камера сгорания
24. Расширительный бак
25. Вентилятор
26. Штуцер для отбора проб дымовых газов

Гидравлическая схема



- A. Подающий трубопровод системы отопления 3/4"
- B. Выход горячей воды 1/2"
- C. Вход газа 3/4"
- D. Вход холодной воды (1/2")
- E. Обратный трубопровод системы отопления 3/4"

Габаритные размеры котла

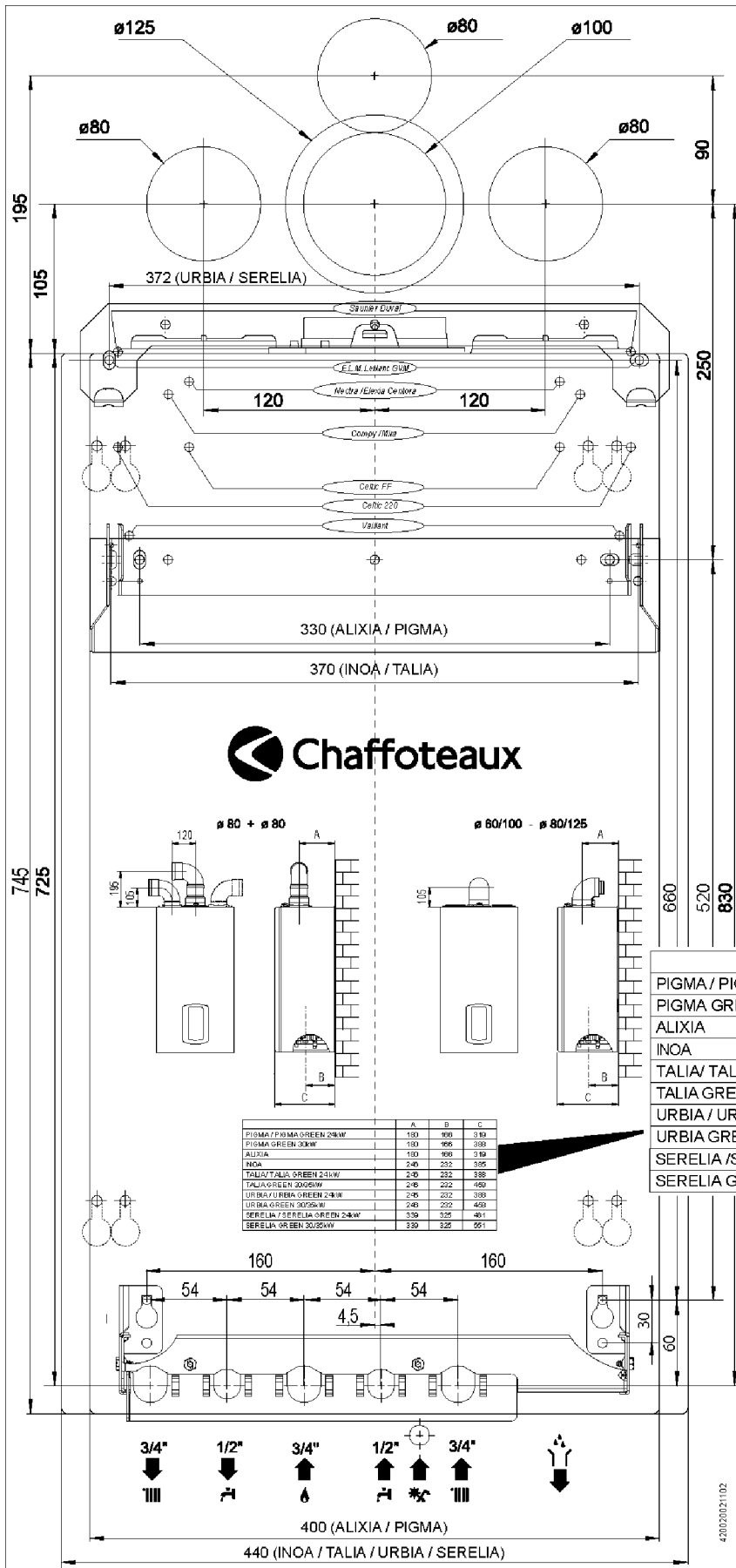


Минимальные расстояния при монтаже

Для того чтобы обеспечить удобство во время последующего технического обслуживания котла, необходимо во время монтажа предусмотреть некоторые минимальные расстояния. Монтаж производить с использованием гидравлического уровня.

Описание изделия

Монтажный шаблон



	A	B	C
PIGMA / PIGMA GREEN 24	180	166	319
PIGMA GREEN 30	180	166	388
ALIXIA	180	166	319
INOA	246	232	385
TALIA / TALIA GREEN 24	246	232	388
TALIA GREEN 30/35	246	232	458
URBIA / URBIA GREEN 24	246	232	388
URBIA GREEN 30/35	246	232	458
SERELIA / SERELIA GREEN 24	339	325	481
SERELIA GREEN 30/35	339	325	551

420020021102

Гидравлические и газовые соединения

Наши дистрибьюторы могут предложить вам наборы монтажных принадлежностей, облегчающих решение разнообразных технических задач, которые возникают при:

- монтаже новой установки
- замене старого котла Chaffoteaux
- замене котлов других марок

Для получения дополнительных сведений см. **Каталог принадлежностей CHAUFFOTEAUX.**

Монтаж гидравлической гребенки (дополнительная комплектация)

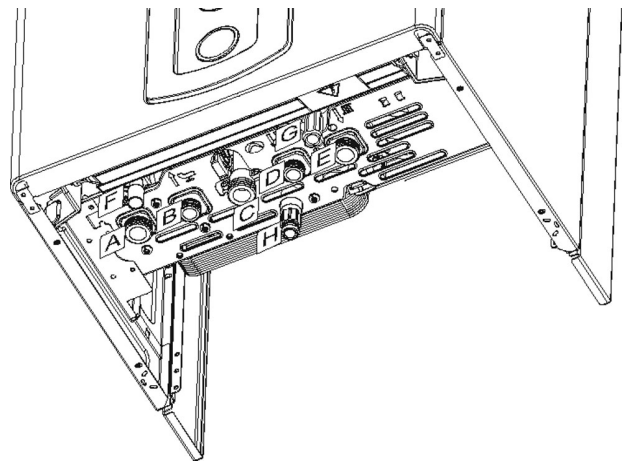
Для монтажа гидравлической гребенки потребуется бумажный шаблон и соединительные трубки для газа и воды, которые входят в комплект. Закрепить гребенку на стене и отрегулировать, если потребуется, положение двух боковых кронштейнов с помощью винтов. Присоединить трубки котла к соединениям гребенки, затем начать заполнение системы отопления, контролируя герметичность газового и водяного контуров.

Промывка системы отопления

Если котел устанавливается в уже существующую систему отопления, часто случается, что вода содержит различные вещества и присадки, которые могут оказать негативное влияние на работу и продолжительность службы нового котла. Прежде чем подключить котел к системе отопления (в том числе и в новых установках), необходимо тщательно ее промыть для того, чтобы удалить возможные отложения или грязь, которые могут нарушить нормальную работу котла.

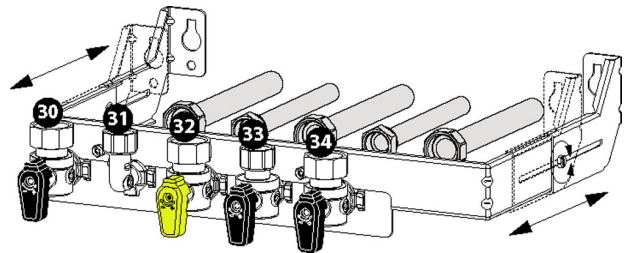
При этом запрещается использовать растворители или ароматические углеводороды (бензин, керосин...).

Удостоверьтесь, что объем расширительного бака соответствует объему воды в системе отопления.



- A.** Подающий трубопровод системы отопления 3/4"
- B.** Выход горячей воды 1/2"
- C.** Вход газа 3/4"
- D.** Вход холодной воды (1/2")
- E.** Обратный трубопровод системы отопления 3/4"
- F.** Слив от предохранительного клапана
- G.** Кран заполнения системы отопления
- H.** Сливной вентиль

Гидравлическая гребенка (краны показаны в открытом положении)



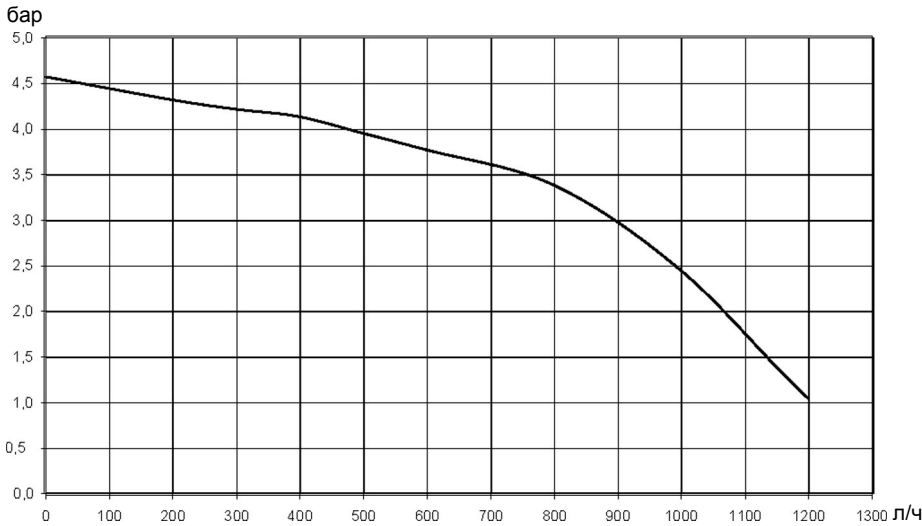
- 30.** Вентиль подающего трубопровода системы отопления
- 31.** Соединение на выходе горячей воды
- 32.** Газовый кран (рукоятка желтого цвета)
- 33.** Вентиль на входе холодной воды
- 34.** Вентиль обратного трубопровода системы отопления

Для прокладки трубопроводов позади тыльной стороны котла, использовать специальную фальш-панель (обращайтесь к местному дистрибьютору).

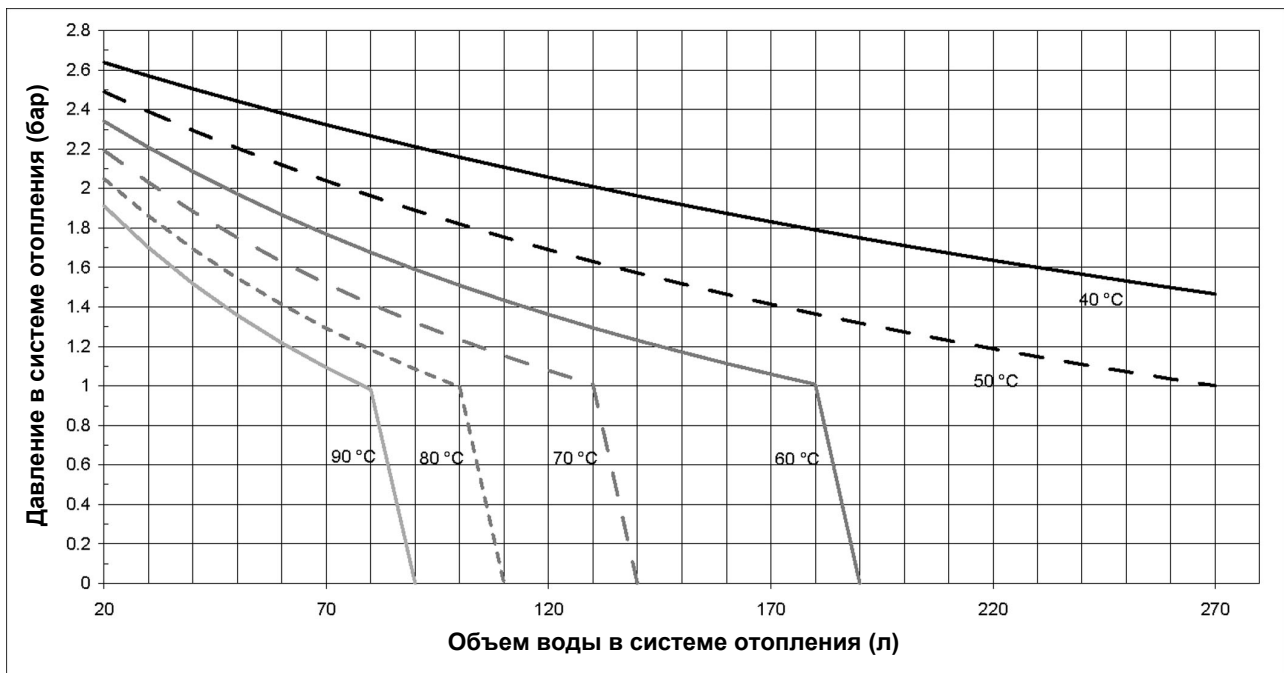
Монтаж

Для определения диаметров трубопроводов и мощности радиаторов системы отопления следует учитывать величину остаточного напора в зависимости от требуемого расхода с помощью графика, иллюстрирующего работу циркуляционного насоса.

Остаточный напор циркуляционного насоса



Объём воды в системе отопления

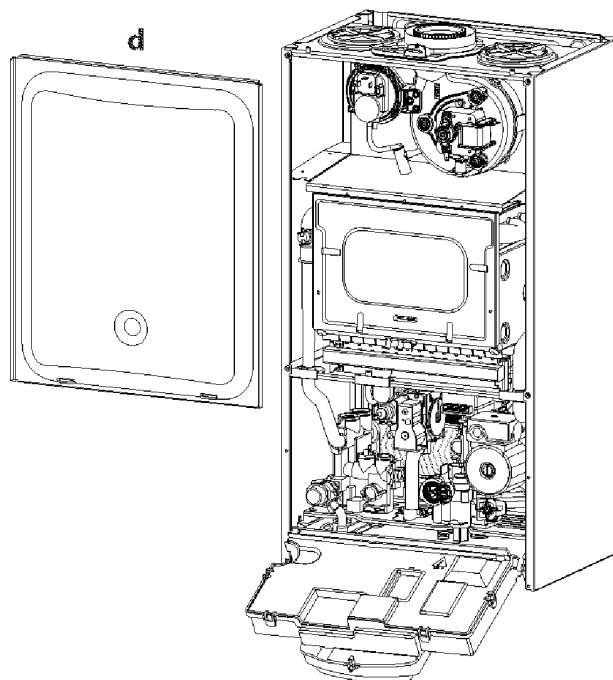
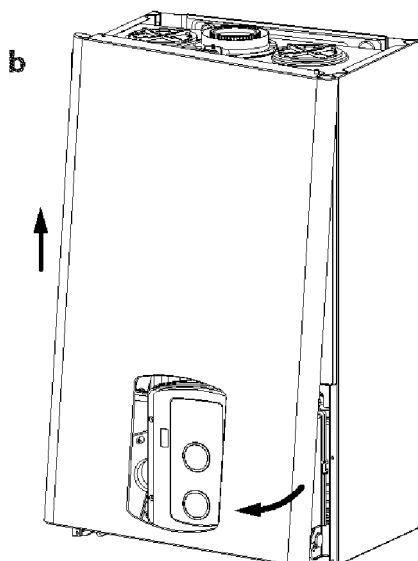
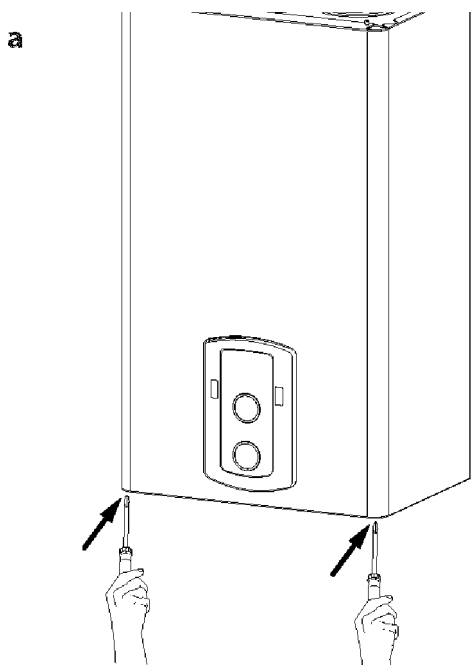
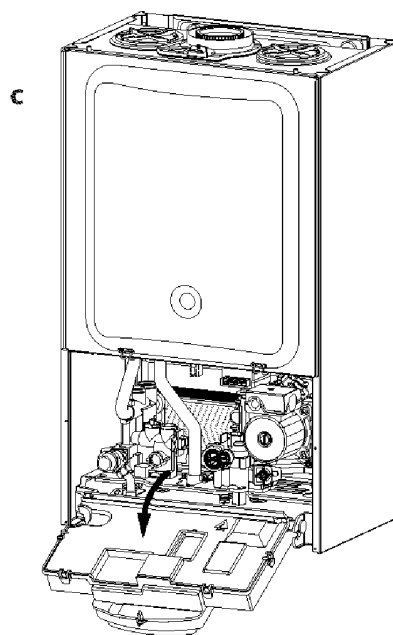


Инструкции по демонтажу кожуха и внутреннему осмотру

Прежде чем приступить к любой работе, отключите котел от электрической сети. Для этого поверните наружный двухпозиционный выключатель в положение «ВЫКЛ.» и перекройте газовый кран.

Чтобы получить доступ внутрь котла, необходимо:

- вывинтить два винта на лицевой облицовочной панели (а), потянуть панель на себя и снять ее с верхних штырьков (b)
- движением на себя откинуть панель управления (с)
- открыть две защелки на панели, которая закрывает камеру сгорания. потянуть панель на себя и снять ее с верхних штырьков (d).

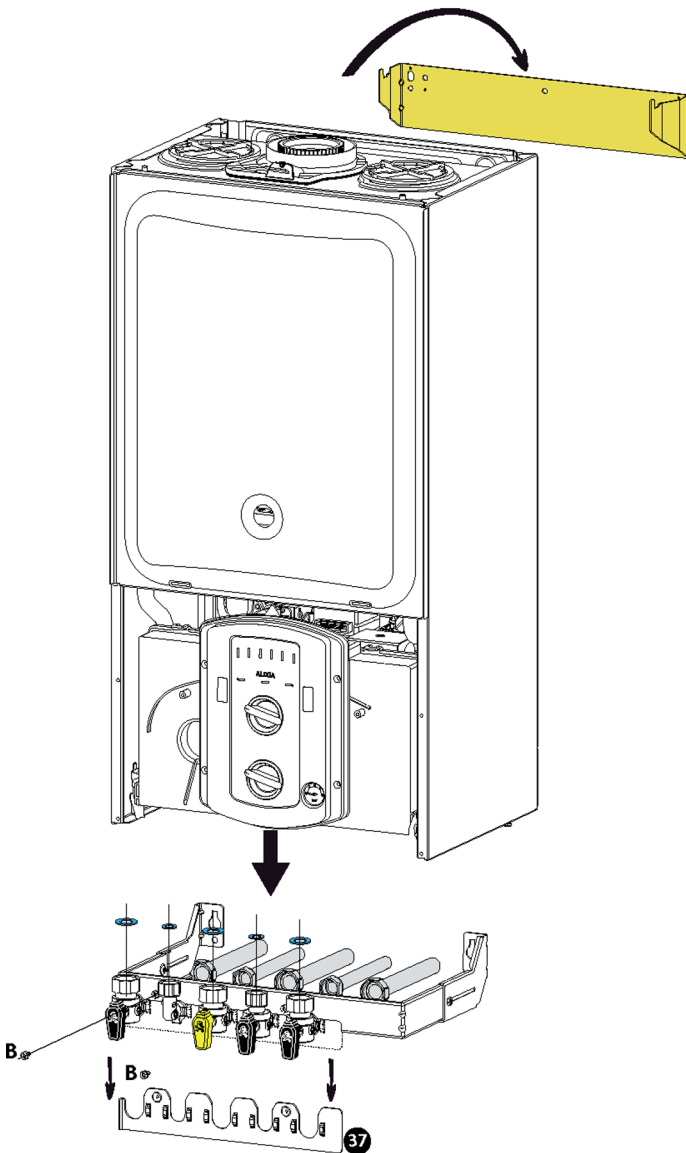


Монтаж

Монтаж котла

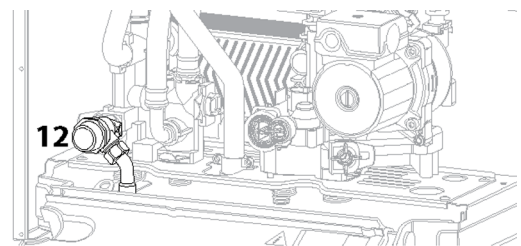
Монтаж котла выполняется после установки гребенки. Для этого:

- закрепить опорный кронштейн котла на стене и выровнять его;
- навесить котел на кронштейн;
- снять лицевую облицовочную панель;
- если используется гидравлическая гребенка (дополнительная комплектация), вывинтить 2 винта «В» и демонтировать блокировочную накладку 37;
- присоединить вентили и патрубки гребенки к котлу;
- проверить герметичность гидравлических и газовых соединений. В случае необходимости устранить утечки.



Предохранительный клапан

Установить сливную трубу предохранительного клапана «F». Слив от предохранительного клапана «F» (см. рис. дет. 12) должен присоединяться к сливному сифону, который обеспечивает возможность визуального контроля. Это необходимо для того, чтобы избежать ущерба, который может быть причинен людям, животным или имуществу, и за который производитель ответственности не несет.

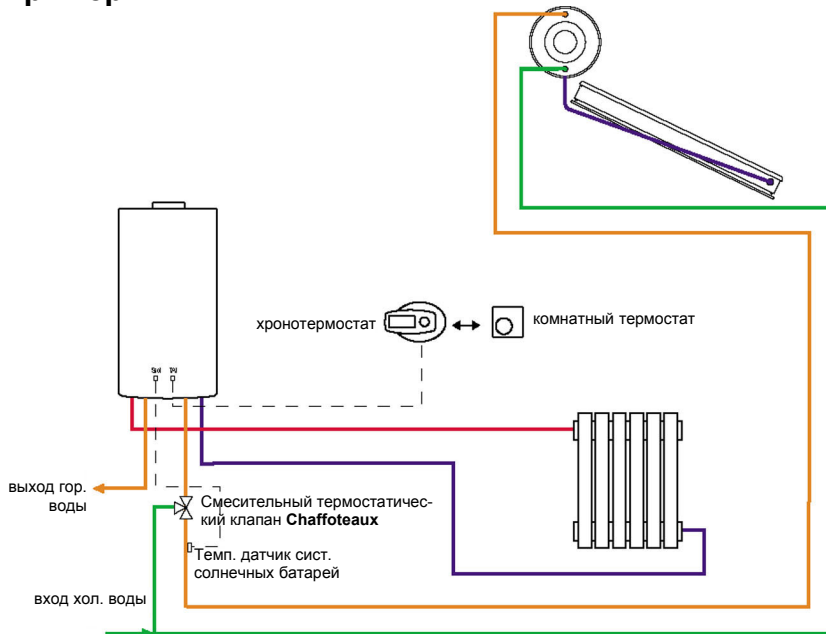


Соединение с системой солнечных батарей

Котел серийно комплектуется датчиком температуры, который последовательно подключается к системе солнечных батарей (для приготовления горячей воды для бытовых нужд).

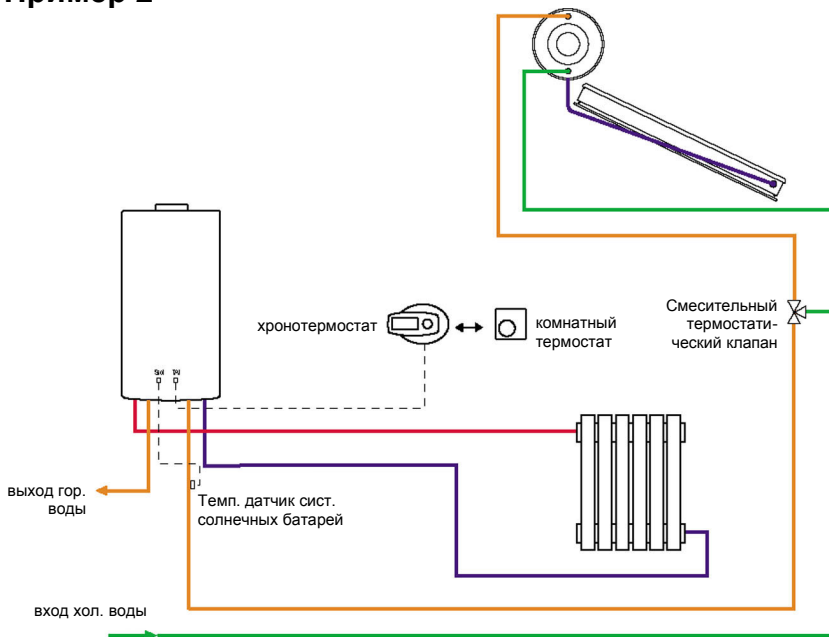
Для того чтобы обеспечить правильную работу комбинированной системы отопления, температура на входе в котел должна ограничиваться с помощью смесительного устройства.

Пример 1



Использование смесительного термостатического клапана Chaffoteaux и датчика температуры системы солнечных батарей позволяет не только обеспечить защиту котла, но и достичь максимальной простоты и комфорта при его эксплуатации. В данной конфигурации датчик установлен перед смесительным клапаном.

Пример 2



Если вместе с системой солнечных батарей используется смесительный термостатический клапан других производителей, необходимо проверить, что установленная максимальная температура на входе соответствует жесткости воды (см. таблицу). В данной конфигурации датчик установлен после смесительного клапана.

Жесткость воды [°F]	Макс. температура воды на входе от системы солнечных батарей (°C)
> 40	50
33	55
<25	60

Для получения дополнительных сведений см. **Руководство по эксплуатации дополнительного оборудования Chaffoteaux.**

Монтаж

Датчик присоединяется к проводам, имеющимся на нижней панели кожуха и закрепляется на трубе, по которой поступает вода из системы солнечных батарей. Ниже проиллюстрировано несколько вариантов установки.



Со смесительным клапаном в системе солнечных батарей.



Со смесительным термостатическим клапаном Chaffoteaux.



Со смесительным термостатическим клапаном Chaffoteaux.

Присоединение дымоходов и воздухопроводов

Котел может быть установлен только, если он оборудован устройствами для забора свежего воздуха и удаления дымовых газов. Комплекты соответствующих принадлежностей, предназначенных для реализации самых разнообразных конструктивных решений, поставляются отдельно. Для получения дополнительных сведений см. Руководство по монтажу дополнительного оборудования, а также инструкции, поставляемые в комплекте.

Котел может присоединяться к коаксиальным дымоходам и отдельным трубопроводам дымо- и воздухопроводов. Горизонтальные участки трубопроводов должны иметь уклон не менее 3%, чтобы избежать скапливания конденсата.

В случае отдельных трубопроводов для воздуха и дымовых газов, используется один из имеющихся воздухозаборов. Отвинтив винт, снять заглушку. Установить патрубок воздухозабора и закрепить его винтом в комплекте.

Коаксиальный дымоход



Раздельные трубопроводы

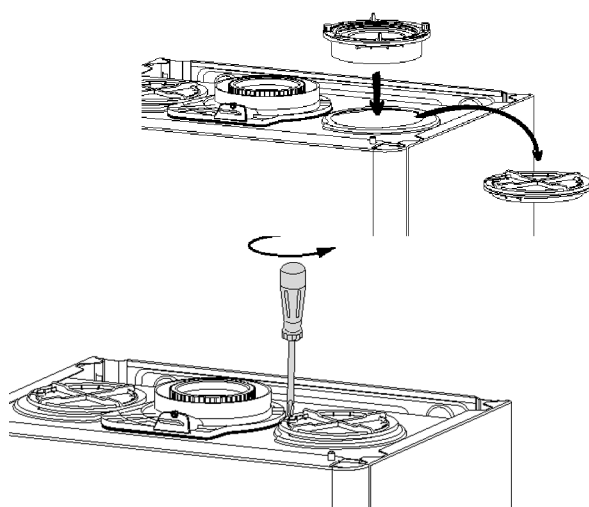
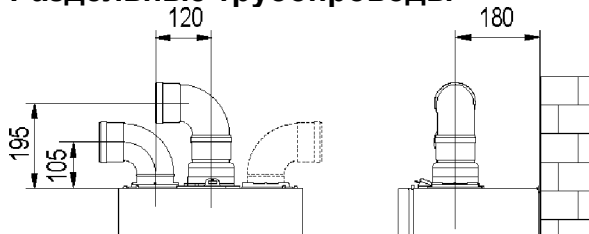


Таблица. Определение протяженности трубопроводов воздухопроводов и дымоходов

Тип дымоудаления		Максимальная длина воздухопроводов и дымоходов (м)				Диаметр трубы (мм)
		ALIXIA 24 FF				
		диафрагма Ф 44		без диафрагмы		
		MIN	MAX	MIN	MAX	
коаксиальный дымоход	C12 C32 C42	0,5	0,75	0,75	4	Ø 60/100
	B32	0,5	0,75	0,75	4	
	C12 C32 C42	0,5	3	3	11	Ø 80/125
	B32	0,5	3	3	11	
раздельные трубопроводы	C12 C32 C42	S1 = S2				Ø 80/80
		0,5/0,5	15/15	15/15	26/26	
	C52 C82	1 + S2				Ø 80/80
		1/0,5	1/34	1/34	1/53	
B22	1	35	35	54	Ø 80	

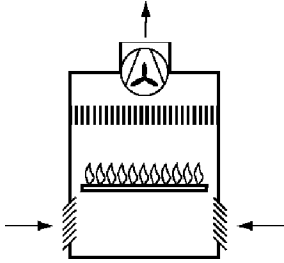
S1 = Аспирация воздуха, S2 = Дымоудаление

Монтаж

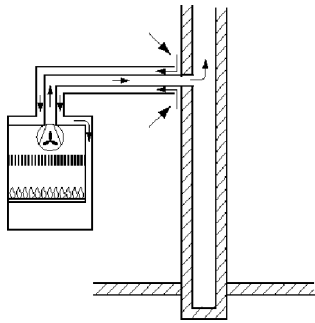
Типовые решения по устройству воздуховодов и дымоходов

Забор воздуха для горения из помещения, где установлен котел

В22 Отвод продуктов сгорания наружу.
Забор воздуха для горения из помещения

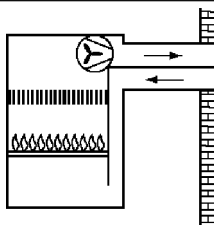


В32 Отвод продуктов сгорания через отдельный или общий дымоход, являющийся элементом конструкции здания.
Забор воздуха для горения из помещения

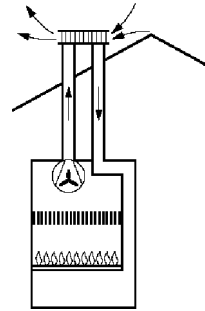


Забор воздуха для горения извне помещения

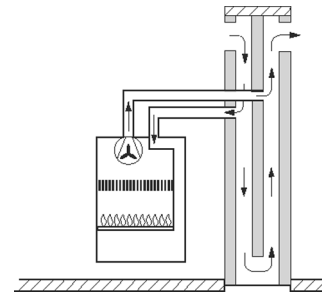
С12 Отвод продуктов сгорания и забор воздуха через горизонтальные дымоходы при заборе воздуха и выбросе дымовых газов на одном уровне



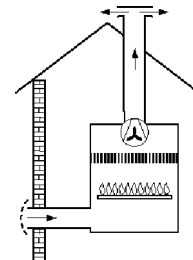
С32 Отвод продуктов сгорания и забор воздуха через вертикальные дымоходы при заборе воздуха и выбросе дымовых газов на одном уровне



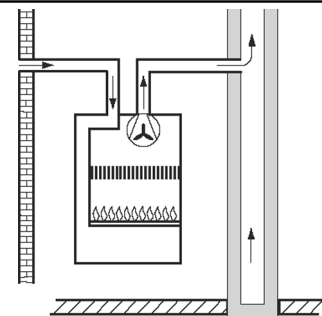
С42 Отвод продуктов сгорания и забор воздуха для горения через отдельный/общий дымоход, являющийся элементом конструкции здания



С52 Отвод продуктов сгорания через вертикальный дымоход, забор воздуха через горизонтальный воздуховод. При расположении оголовков на разных уровнях.



С82 Отвод продуктов сгорания через отдельный/общий дымоход
Забор воздуха из-за наружной стены



Электрические соединения

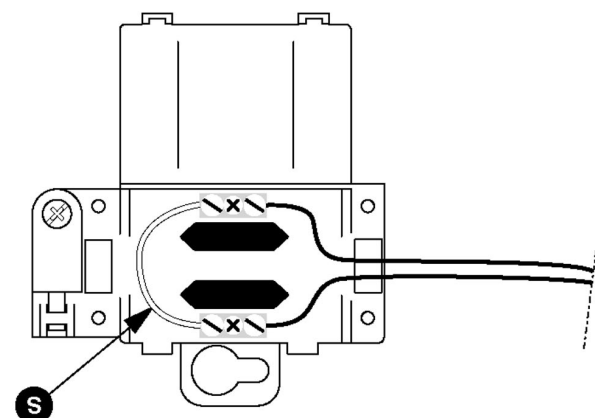
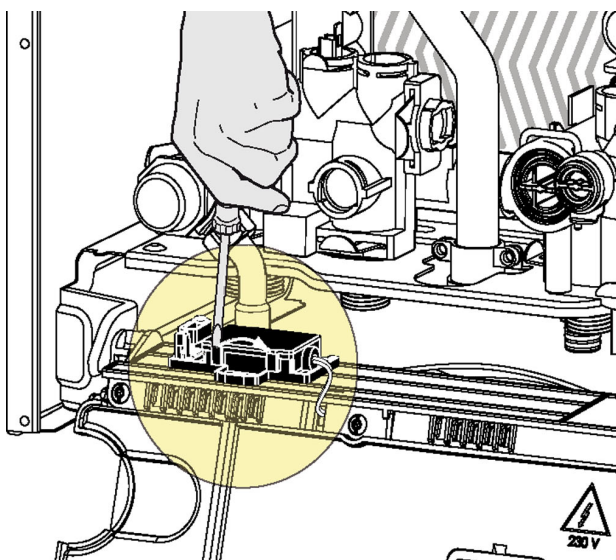
⚠ **Прежде чем приступить к любой работе, отключите котел от электрической сети. Для этого переведите наружный двухпозиционный выключатель в положение «ВЫКЛ.».**

⚠ **Обязательно соблюдать полярность (фаза/ноль).**

Электропитание осуществляется от сети 230 В, 50 Гц (L, N + PE) с соблюдением полярности и заземляющим проводом. Для подключения используется 3-х жильный провод (L, N + PE) идущий в комплекте поставки, который присоединен к основной плате управления.

Подключение комнатного термостата

Контакты для подключения комнатного термостата находятся внутри коробки, расположенной за пультом управления:



Чтобы выполнить подключение нужно:

- отключить котел от электрической сети
- открыть панель управления (см. п. «Инструкции по демонтажу кожуха и внутреннему осмотру.»).
- с помощью отвертки открыть коробку.
- предварительно сняв перемычку «S», присоединить провода термостата.
- закрыть крышку, вернуть панель управления в исходное положение и установить обратно лицевую панель кожуха. Для получения дополнительных сведений см. Руководство Chauffoteaux.

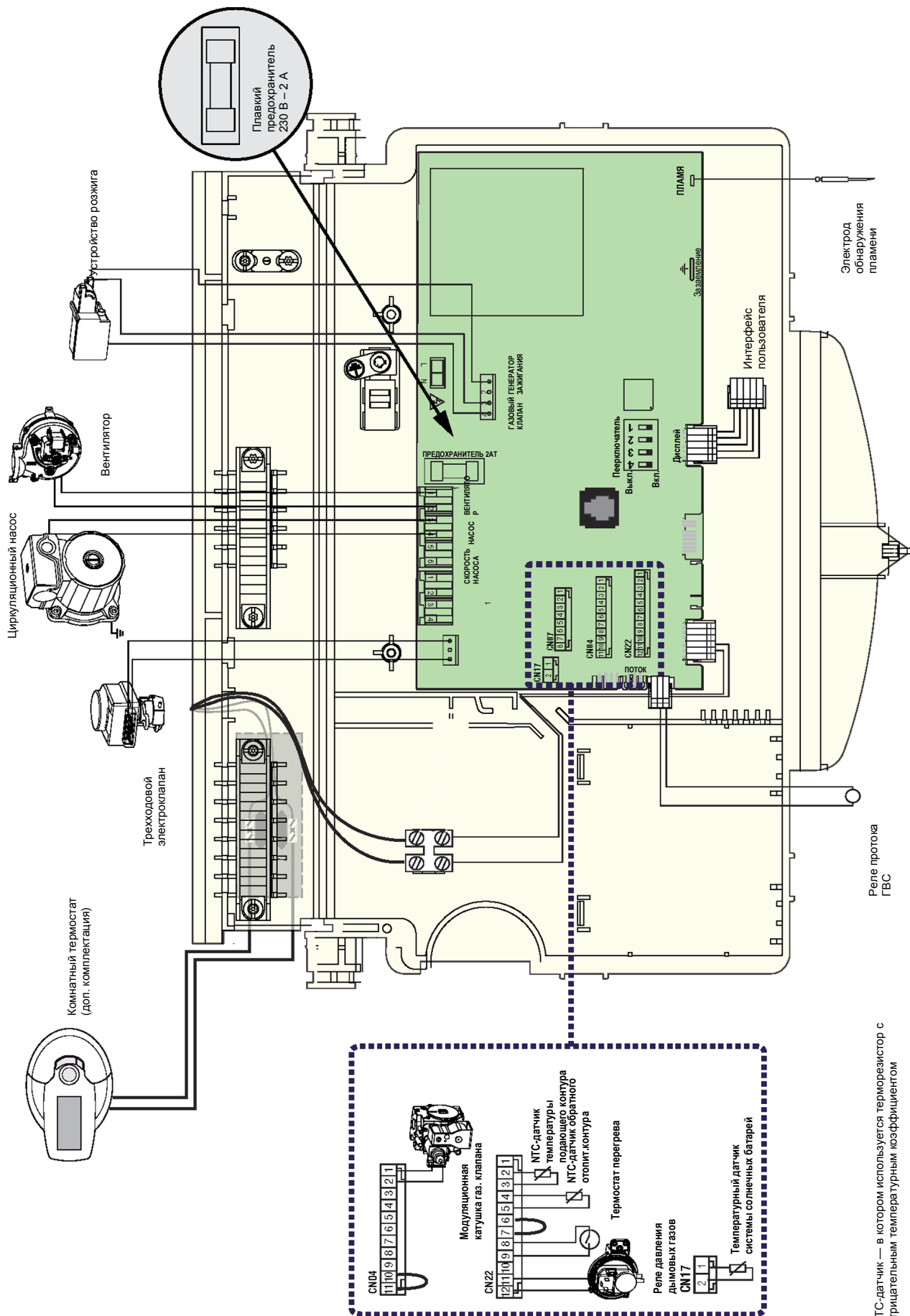
В случае подключения электрических проводов дополнительной аппаратуры руководствоваться инструкциями соответствующих устройств.

DIP-выключатель (см. электрическую схему)



1. Задержка розжига на отопление
ON= 2 минуты — заводская установка
OFF = 0 минут
2. Выбег насоса после отбора воды ГВС
ON= 5 секунд — заводская установка
OFF = 3 минуты
3. НЕ ИЗМЕНЯТЬ
4. НЕ ИЗМЕНЯТЬ

Электрическая схема



NTC-датчик — в котором используется терморезистор с отрицательным температурным коэффициентом

ПОДГОТОВКА РАБОТЕ

В целях обеспечения безопасности и правильной работы оборудования пуск котла должен осуществляться квалифицированным специалистом, имеющим необходимую аттестацию.

Заполнение контура отопления.

Выполнить следующее:

- Открыть воздухоотводчики радиаторов системы отопления.
- Немного отвинтить колпачек автоматического воздухоотделителя на циркуляционном насосе.
- Постепенно открывать кран для заполнения. Как только из воздухоотводчиков радиаторов начнет вытекать вода, закрыть их.
- Закрыть кран для заполнения, когда манометр покажет, что давление достигло 1-1,5 бар.

Система газоснабжения

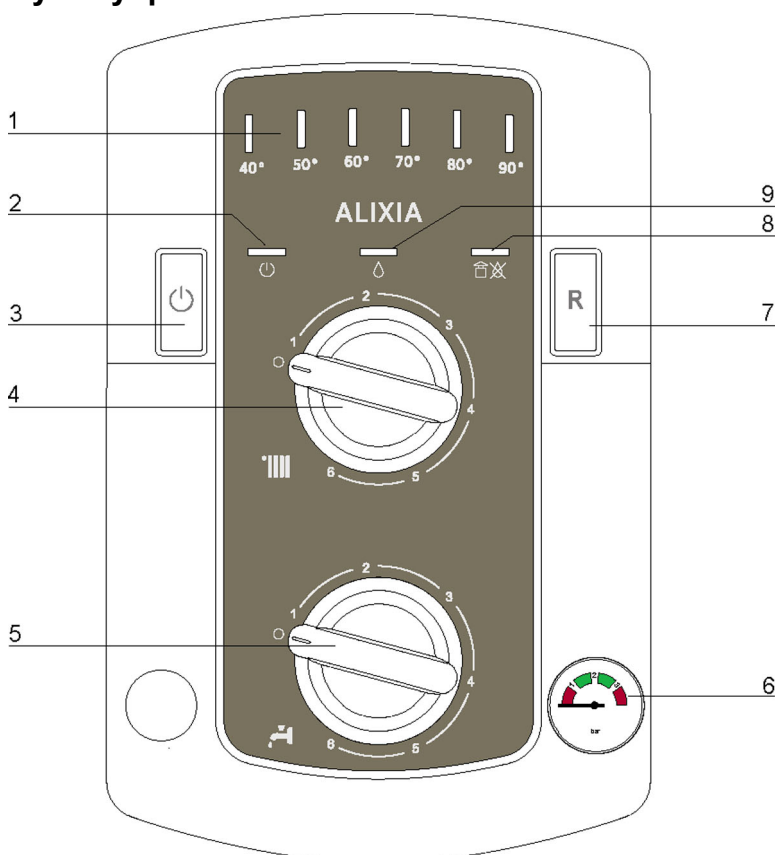
Выполнить следующее:

- Удостовериться, что тип газа, поступающего к месту установки, соответствует типу, указанному на шильдике котла;
- открыть окна и двери;
- принять меры, чтобы исключить вероятность искрообразования или возникновения открытого огня;
- проверить герметичность системы газоснабжения. Для этого закрывать, а затем открывать запорный кран (в котле) при закрытом (отключенном) газовом клапане — в течение 10 минут газовый счетчик должен показывать, что расхода газа нет.

Электропитание

- Удостовериться, что напряжение и частота в питающей сети совпадают с величинами, указанными на шильдике котла;
- проверить исправность системы заземления.

Пульт управления



Экспликация:

1. Светодиодный индикатор температуры и аварийной сигнализации
2. Светодиодный индикатор рабочего режима ВКЛ./ВЫКЛ. (зеленого цвета).
3. Кнопка ВКЛ./ВЫКЛ.
4. Регулятор температуры системы отопления и переключатель режимов «ЛЕТО/ЗИМА»
5. Регулятор температуры ГВС
6. Манометр
7. Кнопка перезапуска/режим «Трубочист»
8. Индикация неполадок:
желтый цвет — аномалия системы дымоудаления
красный цвет — аварийная блокировка котла
9. Индикатор наличия факела (желтый цвет)

Пуск

Первый пуск котла

Удостовериться, что

- колпачек автоматического воздухоотделителя на циркуляционном насосе ослаблена.
- разблокирован циркуляционный насос, для этого отверните заглушку на передней части насоса и проверните отверткой вал насоса
- манометр показывает давление в системе отопления не ниже 1 бар;
- газовый кран закрыт;
- электрические соединения выполнены правильно. проверить, что проводник заземления (желто-зеленый) присоединен к действующей системе заземления.

Чтобы удалить воздух из системы отопления, необходимо выполнить следующее:



- Нажать кнопку **Вкл./Выкл.**, загорится зеленый индикатор 2.
- Повернуть регулятор температуры отопления 4 в положение между минимумом и максимумом. Включится котловой насос, будет произведена попытка розжига горелки. По истечении 7 секунд аппаратура управления блокирует котел по причине прекращения подачи газа. Загорается красным светом индикатор 8.
- не выключать насос до тех пор, пока весь воздух не будет удален из системы отопления;
- стравить воздух из радиаторов;
- проверить давление в системе отопления. Если давление понизилось, добавить в систему воды, чтобы в результате давление достигло 1 бар.
- проверить состояние дымохода.
- удостовериться, что вентиляционные отверстия в помещении открыты (в случае котлов типа «В»).
- Открыть газовый кран и проверить герметичность газовых соединений, в том числе соединений в самом котле — газовый счетчик должен показывать, что расхода газа нет. Если обнаружены утечки, устранить их.

- Включить котел нажатием кнопки перезапуска. Происходит розжиг горелки. Если розжиг не произошел, повторять попытку до успешного результата.

Анализ продуктов сгорания

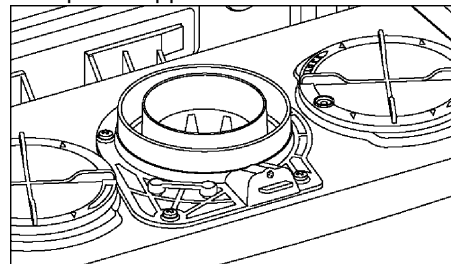
В котле на внешней стороне коллектора дымовых газов предусмотрено два штуцера, предназначенных для измерения температуры дымовых газов и первичного воздуха, для анализа содержания O_2 и CO_2 и т. д. Для того чтобы получить доступ к этим патрубкам, необходимо отвинтить винт на лицевой стороне и снять металлическую пластинку с уплотнением. Для создания оптимальных условий для измерений — работа на максимальной мощности в режиме отопления — котел переводится в режим «Трубочист». Для этого нажать кнопку перезапуска (RESET) и не отпускать ее в течение 5 секунд — индикатор 2 начнет мигать зеленым цветом. Котел автоматически возвращается в нормальный режим спустя 10 минут. Того же результата можно добиться, выключив и снова включив котел.

Примечание: Прежде чем выключать режим «Трубочист», удостовериться, что регуляторы температуры отопления и ГВС находятся в положении отличном от «0» (т. е. котел не в режиме защиты от замерзания).

По завершении измерений установить точно на место металлическую пластинку и проверить, чтобы не было утечек.

Контроль системы дымоудаления

Проверить герметичность воздухопроводов и дымохода при том или ином конструктивном варианте можно измеряя потери напора. С помощью дифференциального манометра, присоединенного к «измерительным патрубкам» камеры сгорания, можно определить величину ΔP , при которой срабатывает реле давления дымовых газов. Для того чтобы котел работал правильно и стабильно, такое значение на максимальной тепловой мощности должно быть не ниже 0,46 мбар.



Регулировки

ПРОВЕРКА НАСТРОЕК ГАЗОВОЙ АППАРАТУРЫ

Проверка давления в газопроводе.

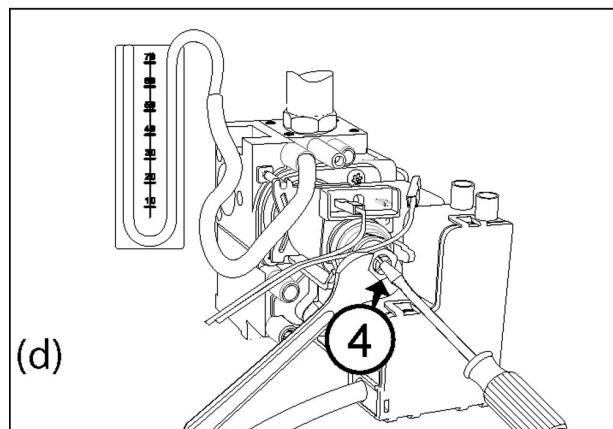
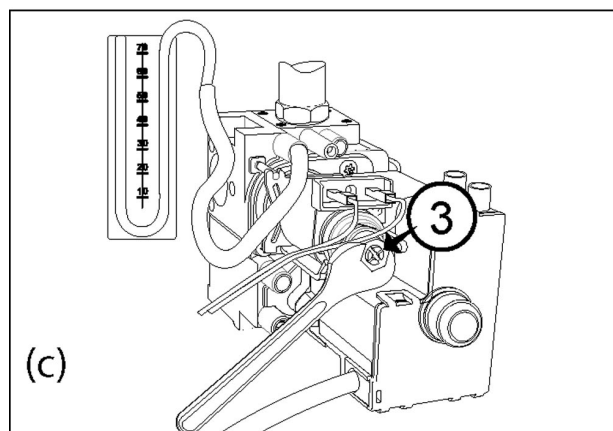
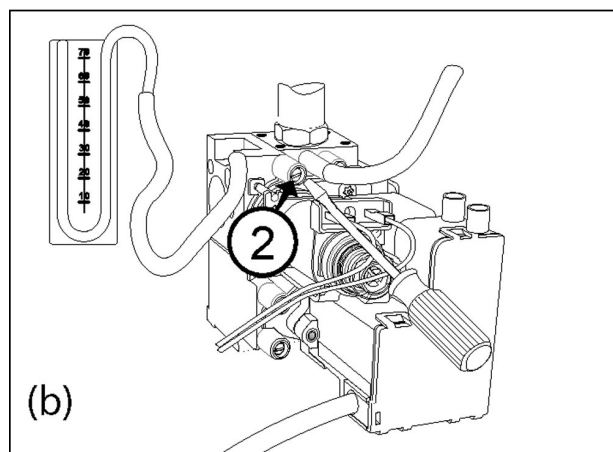
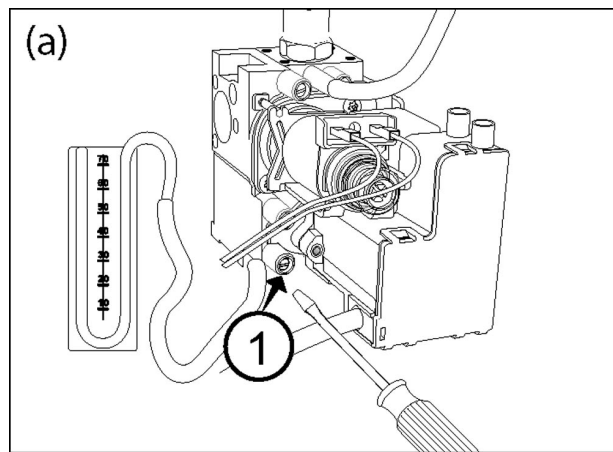
1. Ослабить винт (дет. ①, рис. «а») и вставить соединительный патрубок манометра в гнездо отбора давления.
2. Переведя котел в режим «Трубочист», включить его на максимальную мощность (нажать в течение 5 секунд кнопку перезапуска: зеленый индикатор 2 начнет мигать).
Давление газа должно соответствовать типу газа, на котором котел должен работать.
3. По завершении проверки затянуть винт ① и проверить герметичность системы газоснабжения.
4. Режим «Трубочист» отключится автоматически по истечении 10 минут либо после выключения и последующего включения котла.

Проверка максимальной мощности

1. Для проверки максимальной мощности ослабить винт ②, рис. «б») и вставить соединительный патрубок манометра в гнездо отбора давления.
2. Отсоединить трубку компенсации давления.
3. Переведя котел в режим «Трубочист», включить его на максимальную мощность (нажать в течение 5 секунд кнопку перезапуска: зеленый индикатор 2 начнет мигать).
Давление газа должно соответствовать величине, указанной в таблице «Регулировки газовой аппаратуры» и предусмотренной для того типа газа, на котором котел должен работать.
В противном случае снять защитную крышку и настроить давление, вращая регулировочный винт ③, рис. «с».
4. По завершении проверки затянуть винт ② и проверить герметичность.
5. Установить на место защитную крышку модуляционной катушки.
6. Присоединить обратно трубку компенсации давления.
7. Режим «Трубочист» отключится автоматически по истечении 10 минут либо после выключения и последующего включения котла.

Проверка минимальной мощности

1. Для проверки минимальной мощности ослабить винт ②, рис. «б») и вставить соединительный патрубок манометра в гнездо отбора давления.



2. Отсоединить трубку компенсации давления.
3. Переведя котел в режим «Трубочист», включить его на максимальную мощность (нажать в течение 5 секунд кнопку перезапуска: зеленый индикатор **2** начнет мигать).
Отсоединить один провод от катушки модуляции (рис. «d») — давление газа должно соответствовать величине, указанной в таблице «Регулировки газовой аппаратуры» и предусмотренной для типа газа, на котором котел должен работать. В противном случае настроить давление, вращая регулировочный винт ④, рис. «d».
4. По завершении проверки затянуть винт ② и проверить герметичность.
5. Присоединить обратно провод катушки модуляции.
6. Присоединить обратно трубку компенсации давления.
7. Режим «Трубочист» отключится автоматически по истечении 10 минут либо после выключения и последующего включения котла.

Регулирование максимальной мощности на отопление и плавного розжига.

1. Для того, чтобы проверить или изменить максимальную мощность на отопление или плавного розжига, ослабить винт (дет. ②, рис. «b») и вставить соединительный патрубок манометра в гнездо отбора давления.
2. Нажать в течение 10 секунд кнопку **ВКЛ./ВЫКЛ.** — когда красный индикатор **8** начнет мигать, можно приступить к регулированию (рис. «e»).
3. Для регулирования максимальной мощности на отопление вращать рукоятку регулятора температуры отопления **4** (рис. «e»).
Для регулирования плавного розжига вращать рукоятку регулятора температуры ГВС, (**5**, рис. «e»).
4. Измененная величина вносится в память автоматически.
Если ни одну из рукояток не трогать, в памяти остаются неизменными ранее заданные значения. Для того чтобы выйти из режима настройки, нажать в течение 10 секунд кнопку **ВКЛ./ВЫКЛ.** или подождать 1 минуту.

5. По завершении регулировок затянуть винт ② рис. «b» и проверить герметичность.

Регулирование задержки включения отопления

Эта регулировка выполняется на электронной плате.

Для этого на плате имеется DIP-переключатель № 1.

Положение «ON» = 2 минуты — *заводская установка*

Положение «OFF» = 0 минут

В случае изменения положения переключателей новое значение вносится в память автоматически.

Dip-переключатель 1	Конфигурация
Регулирование задержки розжига	ON = 2 минуты OFF = 0 минут



Регулировки

В нижеприведенной таблице проиллюстрировано соотношение между давлением газа в горелке и мощностью котла в режиме отопления.

Давление газа в режиме отопления										
ALIXIA 24 CF	Газ	Тепловая мощность (кВт)	9,7	11,0	12,5	14,5	16,5	20,0	22,0	24,2
	G20	мбар	2,3	3,0	3,8	5,1	6,7	7,6	9,2	11,0
	G30	мбар	4,5	5,8	7,5	10,1	13,0	18,2	22,0	26,2
	G31	мбар	4,5	8,1	7,5	10,1	13,0	23,3	28,1	33,5

Сводная таблица характеристик газов

		ALIXIA 24 FF			
		G20	G30	G31	
Нижний показатель Воббе (15°C, 1013 мбар) (МДж/м ³)		45,67	80,58	70,69	
Номинальное давление газа в сети		20	28/30	37	
Давление на выходе газового клапана (мбар)					
максимальное(мбар)		11	26,2	33,5	
минимальное(мбар)		2,3	4,5	6,3	
Давление при плавном розжиге (мбар)		5,0	11,2	11,2	
Продолжительность задержки розжига		2 минуты			
Количество форсунок в горелке		13			
Диаметр форсунок основной горелки (мм)		1,25	0,75	0,75	
Расход макс./миним. (15°C, 1013 мбар) (природный газ = м ³ /час) (сжиж. газ = кг/час)		Максимум	2,73	2,03	2,00
		Минимум	1,18	0,87	0,85

Перевод на другой вид газа

Котел можно перевести с природного газа (G20) на сжиженный (G30-G31) или наоборот. Такую работу должен выполнять квалифицированный специалист, используя при этом специальный набор принадлежностей.

Работа по переводу котла на другой тип газа выполняется в следующей последовательности:

1. отключить напряжение
2. закрыть газовый кран
3. отсоединить котел от электрической сети
4. открыть камеру сгорания (см. п. «Инструкции по демонтажу кожуха и внутреннему осмотру.»).
5. заменить форсунки и наклеить этикетки, как показано в инструкции, прилагаемой к набору принадлежностей.
6. проверить герметичность газовых соединений
7. включить котел
8. отрегулировать следующие параметры газовой аппаратуры (см. п. «Проверка настроек газовой аппаратуры»):
 - максимальное давление
 - минимальное давление
 - настройка максимума мощности в режиме отопления
 - плавный розжиг
 - задержка розжига
9. Выполнить анализ продуктов сгорания.

Предохранительные системы и устройства

Предохранительные системы и устройства

В котле предусмотрена система защиты от внутренних неполадок, которая реализуется электронной платой управления. В случае необходимости плата дает команду на аварийный остановку котла.

В таких случаях светодиодные индикаторы сигнализируют о типе неполадки и ее причине. Существует два типа блокировок:

Аварийная остановка

Подобные ошибки относятся к «временным», т. е. ошибка устраняется автоматически после того, как прекращается действие причины, ее вызвавшей (мигающие индикаторы **8** (желтым цветом) и **1** (зеленым цветом) сигнализируют о коде ошибке. См. таблицу). Сразу после прекращения действия причины блокировка котел вновь запускается и возобновляет работу в штатном режиме. Если этого не произошло, переведя наружный электрический выключатель в положение ВЫКЛ., выключить котел, перекрыть газовый кран и вызвать специалиста.

В случае **Блокировки из-за недостаточного давления воды** в контуре отопления происходит предохранительная блокировка (мигают желтый индикатор **8** и светодиоды 40-50, см. таблицу). Проверить по манометру давление, и при необходимости открыть кран для заполнения и закрыть его, когда давление достигнет 1-1,5 бар.

Перезапустить систему можно путем подпитки водой через кран для заполнения, который находится в нижней части котла. Если потребность в подпитке возникает часто, котел необходимо выключить, наружный электрический выключатель перевести в положение ВЫКЛ., перекрыть газовый кран и вызвать специалиста для выполнения осмотра на предмет обнаружения утечек воды.

Аварийная блокировка



Данный тип ошибки является «постоянным», т. е. ошибка не устраняется автоматически (светодиод **8** горит красным светом, а зеленые светодиодные индикаторы температуры высвечивают код ошибки, см. таблицу). Для возобновления работы котла нажать кнопку перезапуска на пульте управления.

Важно:

Если блокировки повторяются часто, рекомендуем обратиться в местный сервисный центр. Из соображений безопасности предусмотрено, что можно произвести не более 5 перезапусков в течение 15 минут (нажатием кнопки перезапуска). При нажатии кнопки в шестой раз в течение 15 минут происходит полная блокировка котла, которую можно снять отключив котел от сети электропитания. Разовые или нерегулярные блокировки не следует расценивать как неполадку.

Предохранительные системы и устройства

Расшифровка кодов ошибок

Индикаторы температуры горят зеленым цветом						Индикатор  		Пере-запуск	Значение
40	50	60	70	80	90	желтый	красный		
					●		●	X	Остановка из-за перегрева
○	○					○			Остановка из-за недостаточного давления воды (см. выше)
○	○						●	X	Блокировка из-за недостаточной циркуляции воды
		○	○			○			Обрыв или короткое замыкание датчика температуры на подающем трубопроводе отопления
			○	○		○			Обрыв или короткое замыкание датчика температуры на обратном трубопроводе отопления
			○			○			Ошибка ПЗУ
				○		○			Ошибка при обмене данными между платой котла и платой интерфейса пользователя
				○			●	X	Блокировка в связи с ошибкой платы
○	○	○	○	○		○			Превышение допустимого количества нажатий кнопки перезапуска (более 5 раз)
							●	X	Остановка из-за неудачного автоматического розжига горелки
	○	○	○			○			Обнаружено пламя при закрытом газовом клапане
		○	○	○		○			Отрыв пламени
						●			Ошибка реле давления дымовых газов

Защита от замерзания

Если NTC-датчик в подающем контуре отопления определяет температуру ниже 8°C, циркуляционный насос включается на 2 минуты, а трехходовой клапан в течение этого времени поочередно открывает контур отопления и контур ГВС с одномоментным интервалом. По истечении первых двух минут работы циркуляционного насоса могут возникнуть следующие ситуации:

- А) если температура в подающем контуре превысила 8°C, онный насос останавливается;
- В) если температура в подающем контуре находится в диапазоне между 4°C и 8°C, циркуляция продолжается еще две мину-

ты (1 минута в отопительном контуре, 1 — в контуре ГВС); если таких циклов совершается больше 10, котел начинает работать, как описано в пункте «С».

- С) если температура в подающем контуре ниже 4°C, запускается горелка на минимальной мощности и работает до тех пор, пока температура не достигнет 30°C.

Если NTC-датчик подающего контура разомкнут, данная функция реализуется с помощью датчика температуры в обратном контуре. Если измеренная температура ниже 8°C, горелка не включается, а включается циркуляционный насос, как описано выше.

Предохранительные системы и устройства

Горелка остается выключенной также в случае блокировки или аварийной остановки.

Функция защиты от замерзания активна, только если котел полностью исправен, т. е. если:

- давление в системе отопления достаточно;
- котел получает электропитание
- в котел поступает газ.

Техническое обслуживание необходимо для обеспечения безопасности, нормальной работы котла и продления срока его службы. Техническое обслуживание должно осуществляться согласно действующим нормам. В ОБЯЗАТЕЛЬНОМ ПОРЯДКЕ должен проводиться анализ продуктов сгорания с целью проверки производительности котла и уровня вредных выбросов. ПЕРИОДИЧНОСТЬ ТАКОЙ ПРОВЕРКИ ОПРЕДЕЛЯЕТСЯ ДЕЙСТВУЮЩИМИ НОРМАМИ. Прежде чем приступать к техническому обслуживанию:

- повернув наружный двухпозиционный выключатель в положение ВЫКЛ., отключить электропитание;
 - закрыть газовый кран и краны отопительных приборов и потребителей ГВС;
- По завершении обслуживания следует восстановить все исходные настройки.

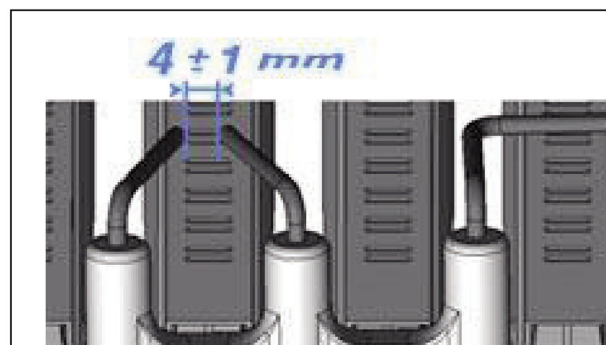
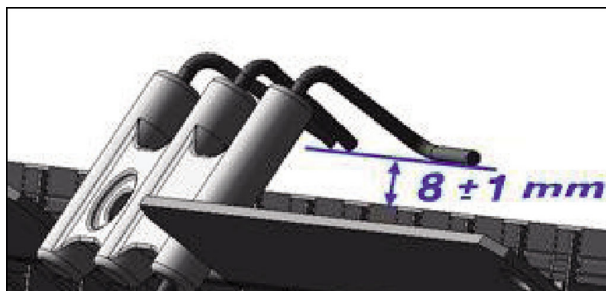
Примечание:

РЕКОМЕНДУЕТСЯ НЕ РЕЖЕ ОДНОГО РАЗА В ГОД ВЫПОЛНЯТЬ СИЛАМИ КВАЛИФИЦИРОВАННЫХ СПЕЦИАЛИСТОВ СЛЕДУЮЩИЕ ПРОВЕРКИ:

1. Проверка герметичности со стороны воды с заменой, если необходимо, уплотнений и устранением утечек.
2. Проверка герметичности системы газоснабжения с заменой, если необходимо, уплотнений и устранением утечек.
3. Визуальный контроль общего состояния агрегата.
4. Визуальный контроль процесса горения с демонтажем и очисткой горелки, в случае необходимости.
5. По результатам проверки, предусмотренной в п. 3, может потребоваться демонтаж и очистка камеры сгорания.
6. По результатам проверки, предусмотренной в п. 4, может потребоваться демонтаж и очистка горелки и форсунок.
7. Очистка первичного теплообменника.
8. Проверка работоспособности предохранительных систем и устройств системы отопления:
 - термостата перегрева.
9. Проверка работоспособности предохранительных систем и устройств системы газоснабжения.
 - электрод контроля пламени (ионизация).
10. Проверка производительности системы ГВС (расход и температура).
11. Общая проверка работоспособности агрегата.

12. Удаление окислов с ионизационного электрода с помощью наждачной бумаги.

Положение электродов

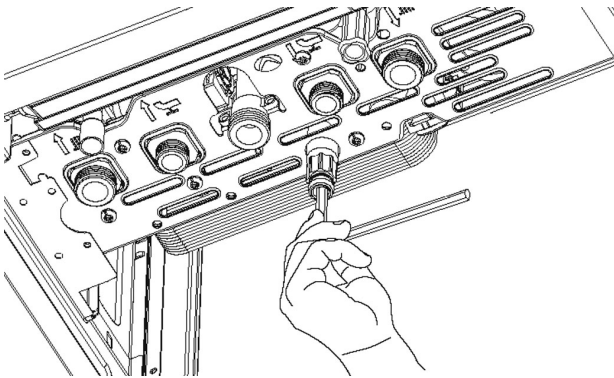


Техническое обслуживание

Опорожнение или использование антифриза

Опорожнять систему отопления следует следующим образом:

- переведя наружный электрический выключатель в положение ВЫКЛ., выключить котел и перекрыть газовый кран;
- немного отвинтить рукоятку автоматического воздухоотводчика;
- с помощью шестигранного ключа № 8 открыть сливной вентиль
- открыть сливные устройства в нижних точках системы отопления (если предусмотрены).



Если существует вероятность понижения температуры окружающей среды в зимний период ниже 0°C, то чтобы избежать необходимости постоянно сливать воду из системы отопления, рекомендуется добавить антифриз. Перед использованием антифриза внимательно проверьте, совместим ли он с нержавеющей сталью, из которой сделан корпус котла.

Рекомендуется использовать средства, содержащие не вызывающий коррозию ПРОПИЛЕНГЛИКОЛЬ (например, CILLICHEMIE CILLTT CC 45, нетоксичное средство, которое не только защищает от замерзания, но и предупреждает коррозию и образование известковых отложений). Дозировка антифриза определяется согласно инструкциям производителя с учетом предусмотренной минимальной температуры. Необходимо периодически проверять значение pH раствора воды и антифриза в котловом контуре и обновлять раствор, когда значение pH опускается ниже предельных значений, указанных производителем антифриза.

НЕ СМЕШИВАТЬ РАЗЛИЧНЫЕ ТИПЫ АНТИФРИЗА.

Производитель не несет ответственности за ущерб, причиненный оборудованию в результате использования добавок и антифризов, не пригодных для использования в отопительных системах.

Слив воды из контура ГВС

Если существует вероятность замерзания, необходимо сливать воду из системы ГВС. Для этого:

- перекрыть вентиль водопровода;
- открыть все водоразборные краны горячей и холодной воды;
- открыть сливные устройства в нижних точках системы ГВС (если предусмотрены).

ВНИМАНИЕ!

Всегда сливайте воду из тех узлов, в которых может находиться вода, прежде чем приступать к работе с ними. Для этого использовать дренажные устройства, если таковые предусмотрены. Работы по удалению накипи производить в строгом соответствии с инструкциями производителя применяемого вещества, используя при этом защитную одежду. Не следует смешивать различные вещества. Во время работ принять меры по защите котла и находящихся рядом предметов.

Надежно закрывать все соединения или патрубки, которые использовались для отбора давления газа или регулировок.

Удостовериться, что форсунки соответствуют используемому типу газа.

Если вы почувствовали запах гари, сильный запах газа или из котла выходит дым, необходимо отключить электроснабжение, закрыть газовый кран, открыть окна и вызвать специалиста.

Сведения для пользователя

Необходимо объяснить пользователю принцип работы оборудования. В частности, пользователю должны быть переданы руководства по эксплуатации. При этом он должен быть предупрежден, что такие руководства следует хранить вместе с оборудованием. Кроме того, пользователь должен знать:

- что необходимо периодически проверять давление в системе отопления (объяснить, как выполняется подпитка и воздухоудаление).
- как устанавливать температуру и как регулируются предохранительные устройства, чтобы обеспечить правильную и наиболее экономичную работу установки.
- что нормами предписывается периодически производить техническое обслуживание оборудования.
- что нельзя ни в коем случае изменять настройки, имеющие отношение к расходу первичного воздуха и газа.

технические характеристики

ОБЩИЕ ДАННЫЕ	Модель		ALIXIA24FF
	Сертификат CE (уникальный идентификационный номер)		1312BR4793
	Тип котла		C12-C32-C42-C52-B22-B32
ЭНЕРГЕТИЧЕСКИЕ ПОКАЗАТЕЛИ	Номинальная теплопроизводительность в режиме отопления макс./мин (Hi)	кВт	25,8 / 11,0
	Номинальная теплопроизводительность в режиме отопления макс./миним. (Hs)	кВт	28,7 / 12,2
	Тепловая мощность макс./миним.	кВт	24,2 / 9,8
	КПД сгорания (в дымовых газах) Hi/Hs	%	95,0
	КПД при номинальной теплопроизводительности (60/80°C) Hi/Hs	%	93,8 / 84,5
	КПД при нагрузке 30% при 47°C Hi/Hs	%	93,6 / 84,3
	КПД при минимальной нагрузке Hi/Hs	%	89,2 / 80,3
	Класс оборудования по энергоэффективности (92/42 EEC)	звезды	***
	Рейтинг Sedbuk	класс	D
	Макс. потеря теплоты на кожухе ($\Delta T = 50^\circ C$)	%	0,4
	Потеря напора в дымоходе при работающей горелке	%	5,0
	Потеря напора в дымоходе при неработающей горелке	%	0,4
ВЫБРОСЫ	Остаточный напор дымоудаления	Па	100
	Класс эмиссии NOx	класс	3
	Температура дымовых газов (G20)	°C	98
	Содержание CO ₂ (G20)	%	6,6
	Содержание CO (0%O ₂)	ppm	40
	Содержание O ₂ (G20)	%	8,7
	Максимальный расход дымовых газов (G20)	кг/ч	56,4
	Избыток воздуха	%	70
ОТОПИТЕЛЬНЫЙ КОНТУР	Гидравлическое сопротивление котла (макс.) $\Delta T=20^\circ C$	мбар	200
	Остаточный располагаемый напор в системе отопления	бар	0,25
	Предварительное давление расширительного бака	бар	1
	Максимальное давление системы отопления	бар	3
	Номинальный объем расширительного бака	л	8
	Температура отопления макс./миним.	°C	85/35
КОНТУР ГВС	Температура ГВС макс./миним.	°c	60/36
	Расход в контуре ГВС (10 мин. при $\Delta T=30^\circ C$)	л/мин.	11,3
	Расход в контуре ГВС $\Delta T = 25^\circ C$	л/мин.	13,6
	Расход в контуре ГВС $\Delta T = 35^\circ C$	л/мин.	9,7
	Класс комфортности системы ГВС (EN 13203)	звезды	**
	Расход воды в контуре ГВС, не менее	л/мин.	1,7
	Максимальное давление воды ГВС	бар	7
ЭЛЕКТРОПИТАНИЕ	Напряжение/частота электропитания	В/Гц	230/50
	Общая потребляемая мощность	Вт	106
	Минимальная рабочая температура окружающей среды	°C	+5
	Класс защиты электрооборудования	IP	X5D
	Вес	кг	31
	Размеры (ширина – высота – глубина)	мм	400/770/315