

Mira Comfort CF

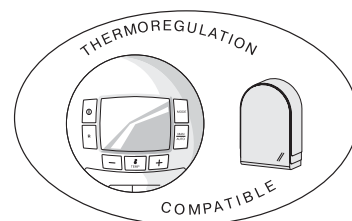
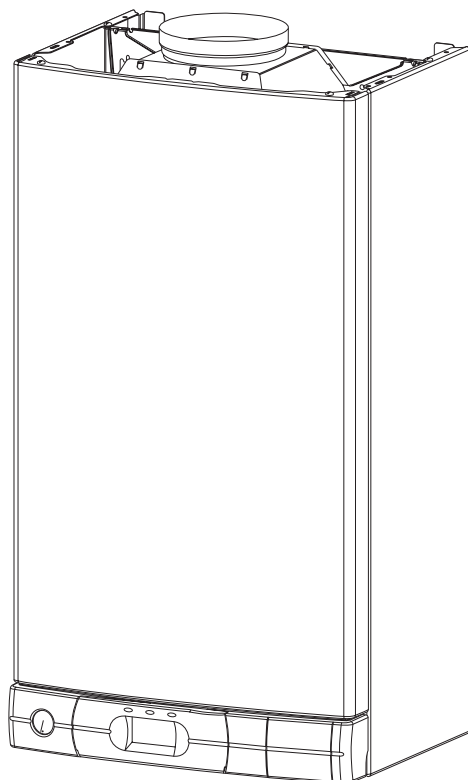
ГАЗОВЫЙ НАСТЕННЫЙ КОТЕЛ

Отопление + Приготовление горячей воды для бытовых нужд
Модель с открытой камерой сгорания

Инструкции по установке и эксплуатации



Данные инструкции предназначены для газовых настенных котлов,
поставляемых в Россию



Содержание

Инструкции для установщика

	Страница
1 - Описание	3
2 - Размеры	4
3 - Гидравлические характеристики	4
4 - Правила установки	5
5 - Монтаж котла	6
6 - Электрические соединения	7
7 - Ввод в эксплуатацию	8
8 - Установка кожуха	8
9 - Регулировки	9
10 - Неисправности в работе котла	16
11 - Переналадка на другой тип газа	17
12 - Особенности	17

Инструкции для пользователя

	Страница
13 - Органы управления	18
14 - Управление	19
15 - Система защиты от скопления дыма	21
16 - Техническое обслуживание	21
17 - Гарантия	21
18 - Практические советы	21
19 - Переналадка на другой тип газа	22
20 - Неисправности в работе	22
21 - Технические характеристики	23

ИНСТРУКЦИЯ ДЛЯ УСТАНОВЩИКА

1. Описание

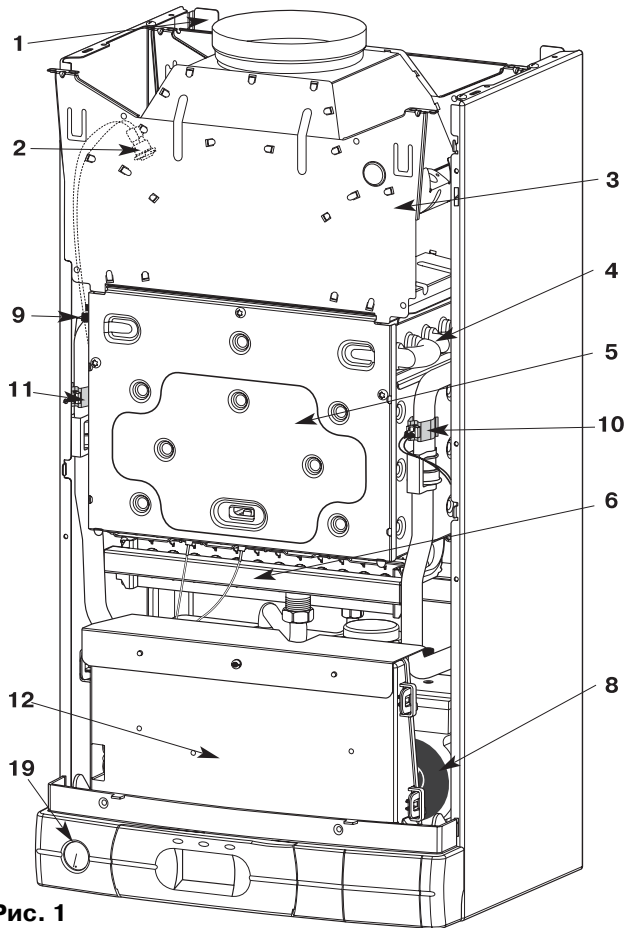


Рис. 1

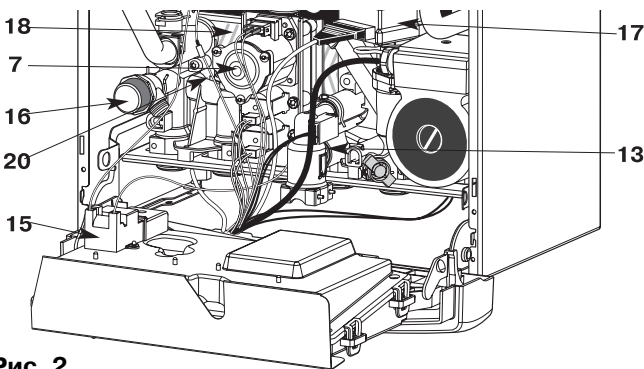


Рис. 2

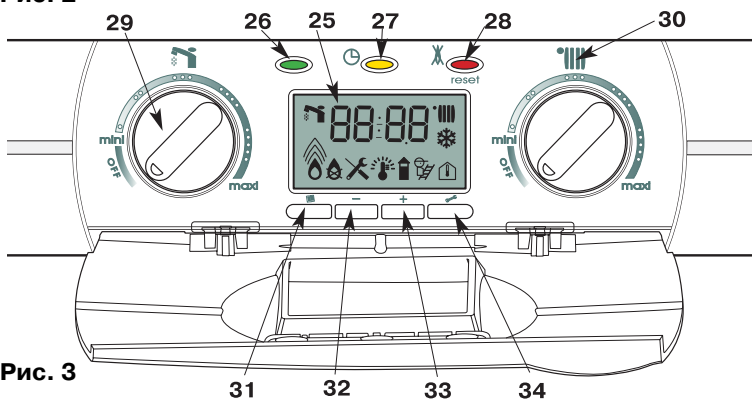
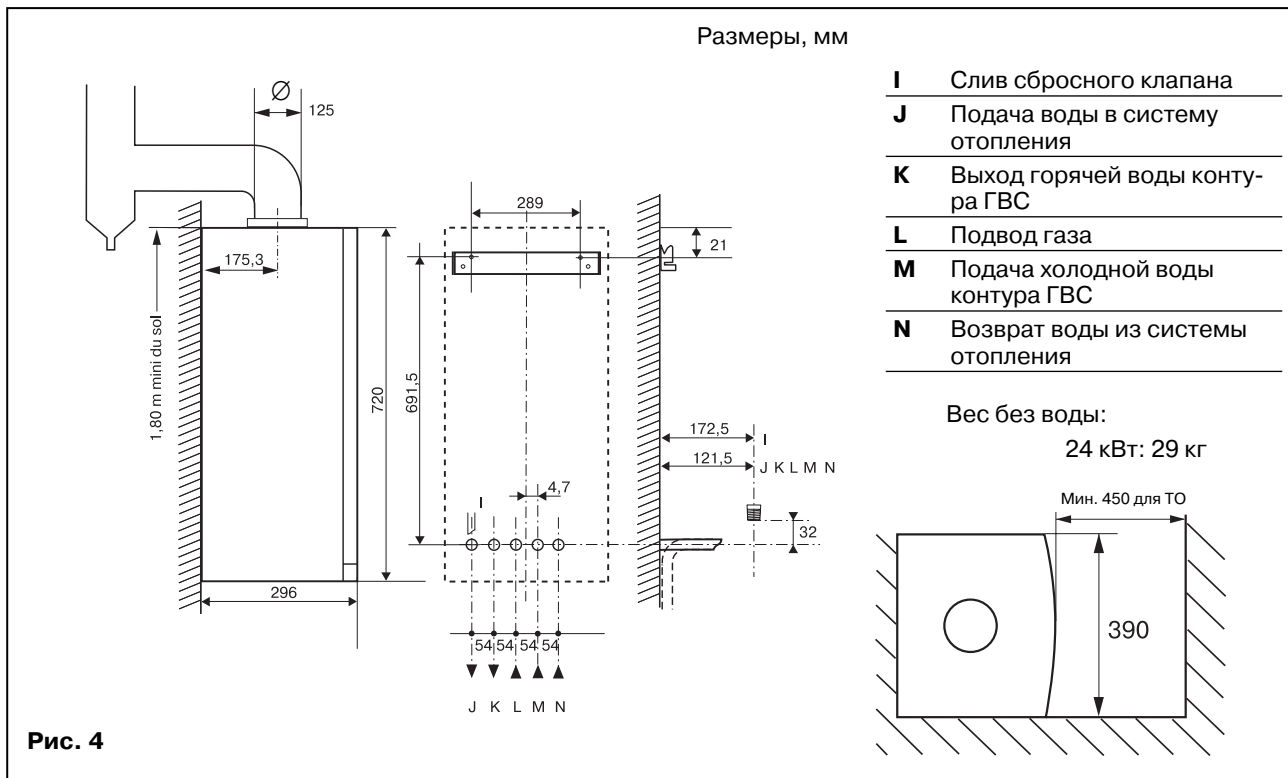


Рис. 3

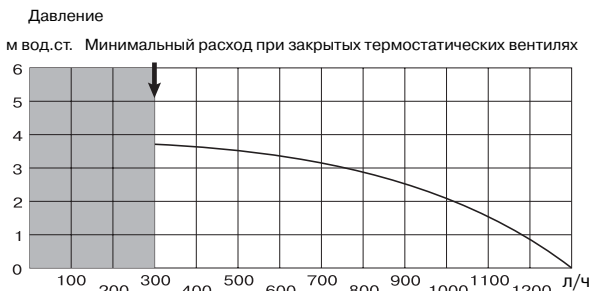
- 1 - корпус из листовой стали с расширительным баком
- 2 - датчик тяги
- 3 - вытяжной колпак
- 4 - главный теплообменник из меди
- 5 - камера сгорания
- 6 - горелка, рассчитанная на разные типы газа и включающая в себя:
 - съемную рампу с форсунками
 - электрод розжига
 - датчик наличия пламени
- 7 - газовый блок, включающий в себя:
 - два электромагнитных клапана системы безопасности
 - регулировочный электромагнитный клапан
- 8 - циркуляционный насос с автоматическим воздухоотводчиком
- 9 - система защиты от перегрева
- 10 - датчик температуры на входе в главный теплообменник
- 11 - датчик температуры на выходе из главного теплообменника
- 12 - электронный блок
- 13 - датчик протока горячей воды контура ГВС
- 15 - устройство розжига
- 16 - сбросной клапан
- 17 - трехходовой клапан
- 18 - вторичный теплообменник из нержавеющей стали
- 19 - манометр
- 20 - датчик протока контура ГВС

- 25 - дисплей
- 26 - кнопка включения/выключения и индикатор включения
- 27 - кнопка программирования времени поддержания постоянной температуры воды контура ГВС (оранжевый индикатор)
- 28 - кнопка разблокировки (сброс) и красный индикатор блокировки
- 29 - кнопка включения и регулировки температуры воды для бытовых нужд
- 30 - кнопка включения отопления и регулировки температуры воды для отопления
- 31 - кнопка **меню**
- 32 - кнопка -
- 33 - кнопка +
- 34 - кнопка **регулировка**

2. Размеры



3. Гидравлические характеристики



В стандартном исполнении котел имеет автоматический перепускной клапан (бай-пас).

На диаграмме (рис. 5) показана кривая зависимости давления от расхода воды (на выходе из котла).

Минимальный расход воды для нормальной работы системы отопления должен составлять 300 л/ч (при закрытых термостатических вентилях).

Объем воды системы отопления

Котел снабжен расширительным баком, находящимся под давлением.

Максимальный объем расширительного бака: 6 литров для 24 кВт.

Давление наполнения: 0,7 бар.

Емкость расширительного бака установки зависит от:

- средней рабочей температуры, °С
- значения статического напора, которое соответствует разнице в метрах между самой высокой точкой системы и осью расширительного бака.

Минимальное давление заполнения холодно
т - 0,7 бар (Á Á Æот
1,2 до 1,7 бар).

Давление в расширительном баке всегда должно быть больше значения статического напора в метрах, деленного на 10.



Диаграмма вмещаемого объема воды

Pf = Давление в холодном состоянии, бар

C = Емкость системы отопления, л

4. Правила установки

4.1 НОРМЫ И ПРАВИЛА

ПРАВИЛА УСТАНОВКИ И ТЕХНИЧЕСКОГО ОБСЛУЖИВАНИЯ

Установка и техническое обслуживание аппарата должны выполняться квалифицированным специалистом с соблюдением действующих норм и правил.

4.2 РАЗМЕЩЕНИЕ КОТЛА

- располагайте котел вблизи канала для удаления продуктов сгорания;
- не устанавливайте котел над плитами, печами и любым другим оборудованием, выделяющим жиросодержащие пары, которые могут загрязнить котел и нарушить его работу;
- стена и крепления, выбранные для установки, должны выдерживать вес котла (масса приблизительно 35 кг);
- позаботьтесь о снижении уровня шума.

4.3 ПРЕДУПРЕДИТЕЛЬНЫЕ МЕРЫ

Контур горячего водоснабжения

- если жесткость воды превышает ТН 25, необходимо предусмотреть ее специальную обработку.

Контур отопления

Циркуляция воды в контуре:

- обеспечьте минимальную циркуляцию в 300 л/ч при закрытых термостатических вентилях.

Рекомендация:

- предусмотрите устройства для выпуска воздуха на всех радиаторах и в верхних точках контура, а также сливные краны в нижних точках.

Удаление продуктов сгорания

Данный котел может использоваться только с дымоходом с естественной тягой. Предусмотрено соединение с трубой диаметром 125 мм, 24 кВт, внутри выходного отверстия отсекающего вытяжного колпака.

Предусмотрите дренажный резервуар, чтобы конденсат, который может образоваться в трубе, не попал в аппарат.

5. Монтаж котла

- поместите бумажный шаблон в выбранном месте
- подведите трубы и электропровода к указанным на шаблоне точкам
- закрепите кронштейн
- подсоедините трубы установки
- выверните два винта **A** фиксирующие переднюю панель (рис. 7)
- снимите переднюю панель
- приложите котел к кронштейну
- и опустите до упора (рис. 8)
- выполните соединения водо- и газотрубопроводов с использованием необходимых прокладок (резиновая прокладка **H** для газа) и фильтров.

Сливное отверстие сбросного клапана **16** обязательно должно быть соединено с канализацией (рис. 9).

- в завершение соедините котел с дымоходом:

- * используйте трубы и колена (из алюминия чистотой 99,5 % или из нержавеющей стали)
- * прямая труба или колено вставляется внутрь вытяжного колпака котла.

Промывка систем

Перед вводом в эксплуатацию необходимо очистить систему отопления и контур ГВС от стружки, инородных частиц и пр., оставшихся после монтажа.

Запрещается применять с этой целью растворители или ароматические углеводороды (бензин, керосин и т. д.).

При вводе в эксплуатацию рекомендуется провести обработку воды системы отопления, чтобы добиться значения pH в пределах 9 и 9,5.

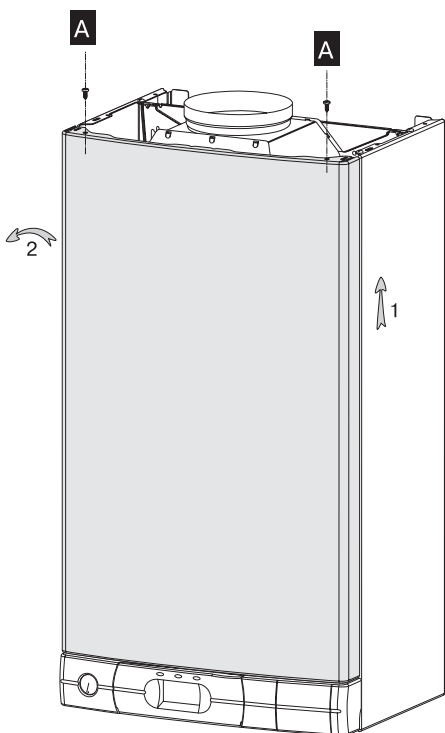


Рис. 7

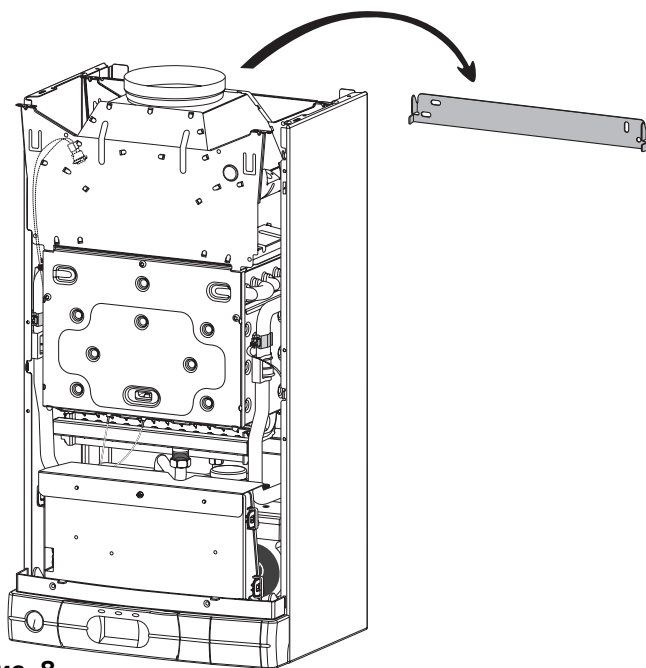


Рис. 8

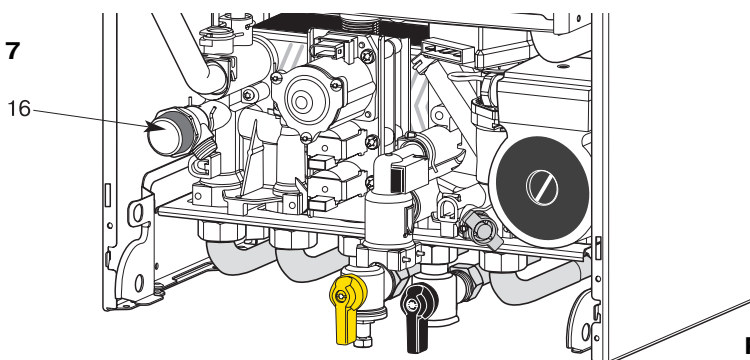


Рис. 9

6. Электрические соединения

Требования:

- Подключение к электрической сети должно быть без разъемов, иметь многополюсный выключатель с расстоянием между разомкнутыми контактами не менее 3 мм.
- Котел должен соединяться с закрепленным выключателем при помощи провода, входящего в комплект поставки.

Размещение соединений:

- На стене, на высоте, определяемой установочным шаблоном, должны быть предусмотрены подводы кабелей электропитания 230 В и термостата для контроля температуры воздуха в помещении.
- Для подключения термостата предусмотрите свободную длину кабеля не менее 50 см.

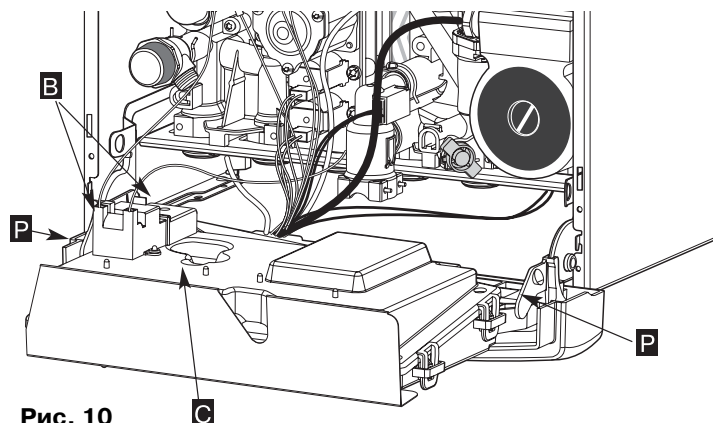


Рис. 10

Подключение котла

- Напряжение 230 В и заземление.

Подключение осуществляется при помощи кабеля "2 фазы + заземление", который поставляется вместе с аппаратом и соединен с клеммной коробкой **J2** (рис. 11).

Важно! Если провод питания поврежден, в целях безопасности его должен заменить изготовитель, отдел послепродажного обслуживания или квалифицированный специалист.

- Термостат контроля температуры внутри помещения.

При помощи отвертки откройте клеммную коробку **D** (рис. 11).

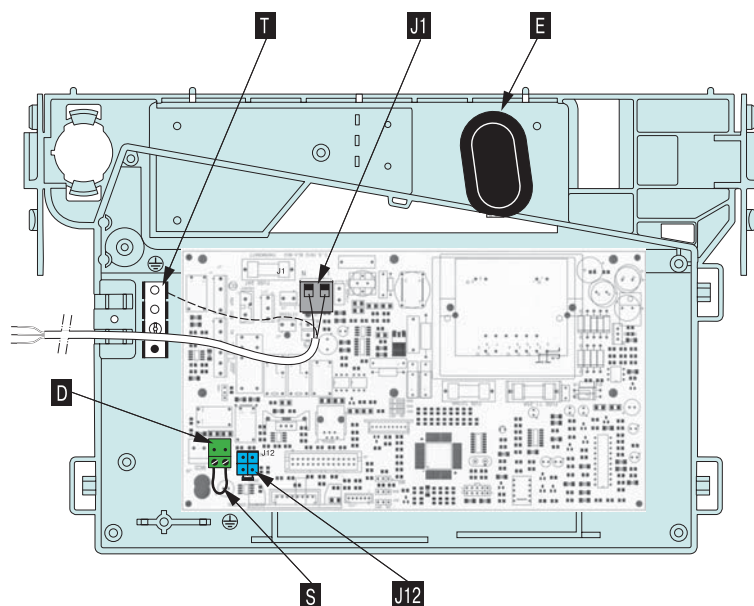
Примечание: заводская настройка водонагревателя предусматривает работу без термостата: шунт **S** размещён в клеммной коробке **D**.

Для подключения необходимо:

- опустить электронный блок, освободив боковые фиксаторы **P**, чтобы получить доступ к задней стороне;
- отвернуть винты **B** и снять крышку **C** (рис. 10);
- снять разъём **D**;
- подключить термостат вместо шунта **S**;
- соединить разъём **D**.

- Программатор (опция).

Разъём **J12** (рис. 11) предназначен для подключения программатора (опция, см. соответствующую инструкцию).



Кабель 230 В,
2 фазы + заземление

Рис. 11

7. Ввод в эксплуатацию

ЗАПОЛНЕНИЕ СИСТЕМЫ (рис. 12)

Контур ГВС:

- откройте вентиль холодной воды **37** (заказывается отдельно);
- удалите воздух из контура ГВС, открыв вентили горячей воды.

Контур отопления:

- откройте вентиль для заполнения **38**;

- закройте этот вентиль, когда стрелка манометра **19** (рис. 3) покажет значение давления, указанное в § 3;
- удалите воздух из системы и восстановите давление.

Газовый контур

- откройте газовый вентиль **36** (заказывается отдельно);
- продуйте газовый контур;
- проверьте герметичность всей газовой линии.

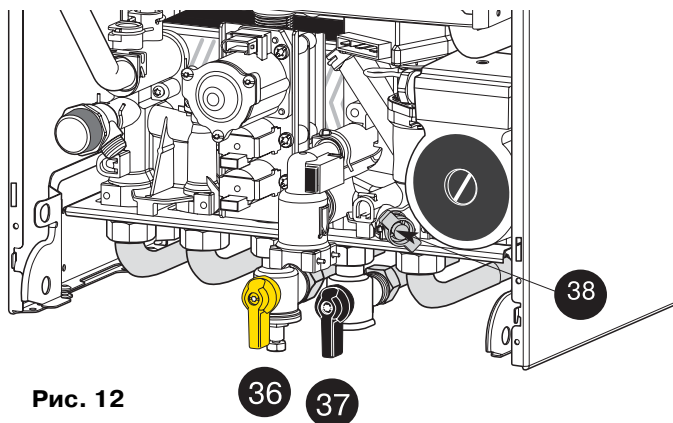


Рис. 12

8. Установка кожуха

Снимите с кожуха защитную плёнку:

- приложите переднюю панель к котлу (рис. 13);
- вставьте крючки **N** в пазы **R** (операция 1);
- прижмите верхнюю часть передней панели.

Примечание: обязательно установите 2 винта крепления А

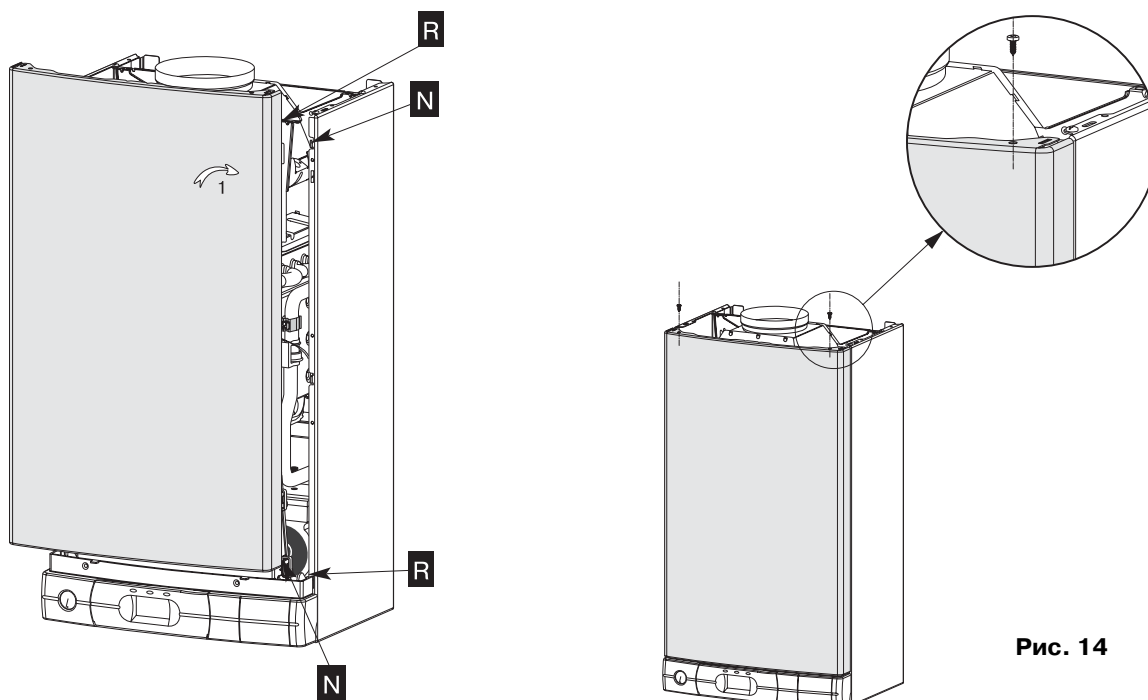


Рис. 13

Рис. 14

9. Регулировки

В котле имеются заводские регулировки. Все регулировки (имеющиеся в меню 3, 4 и 6) могут быть изменены установщиком или квалифицированным специалистом. Доступ к регулировкам и информации о состоянии котла осуществляется путем открытия дверцы **E** электрического блока (рис. 15).

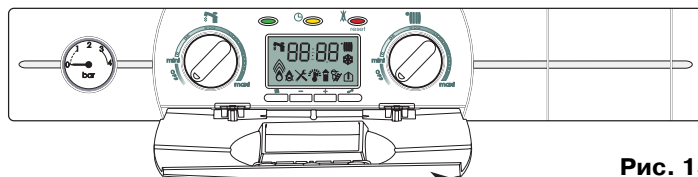
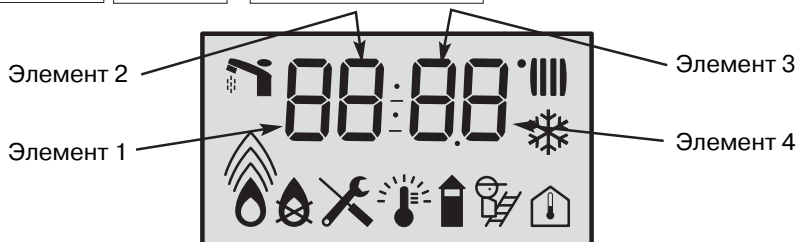


Рис. 15



Рис. 16

ДИСПЛЕЙ



При нажатии кнопок **температура**, **reset** (перезапуск), **меню**, **+**, **-** или **регулировка** осуществляется подсветка дисплея.

Подсветка дисплея гаснет через 30 секунд после нажатия одной из кнопок.

Чтобы войти в меню, нажмите одновременно и удерживайте в течение 5 секунд кнопки **⊖** и **⊕** (рис. 18). Меню 1 - элемент 1 на дисплее.

Переключение меню:

Нажмите кнопку **Меню** (рис. 16). Номер (уровень) меню - первый элемент на дисплее. Чтобы перейти к следующему уровню меню, необходимо вновь нажать кнопку **Меню** .

Переключение пунктов внутри меню:

Нажмите кнопку **⊕** или кнопку **⊖**, для того чтобы изменить номер пункта в меню, который отображается на дисплее в качестве второго элемента.

Примечание: находясь в последнем пункте меню, для перехода к первому, нажмите **+**, находясь в первом пункте, для перехода к последнему, нажмите кнопку **-**.

Изменение настроек одного из пунктов (относится исключительно к меню 3, 4 и 6):

Нажмите кнопку **Регулировка** , чтобы войти в режим регулировки: 3 и 4 элемента на дисплее мигают. Затем нажмите **⊕** или **⊖**, чтобы изменить настройки. Нажмите кнопку **Регулировка** , чтобы сохранить новые настройки и выйти из режима регулировки. Элементы 3 и 4 на дисплее перестают мигать.

Возврат к заводским настройкам:

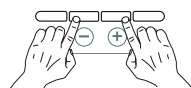
Войдите в меню **3**, **4** и **6**, нажмите и одновременно удерживайте кнопки **⊕** и **Регулировка** в течение 5 секунд. При этом в течение нескольких секунд на дисплее мигает надпись **CM (Chaffoteaux & Maury)**.

Сброс истории неисправностей:

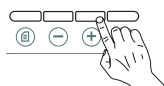
Войдите в меню **1**, нажмите одновременно и удерживайте в течение 5 секунд кнопки **⊕** и **Регулировка** . При этом в течение нескольких секунд на дисплее мигает надпись **CM (Chaffoteaux & Maury)**.

Примечание: чтобы выйти из режима установки, нажмите и удерживайте кнопку **Меню** не менее 3 секунд. Если не происходит нажатия кнопки в течение 1 минуты, дисплей автоматически возвращается в пользовательский режим.

ДЕЙСТВИЕ



5 сек



х раз



СОСТОЯНИЕ

Меню - 1 - История неисправностей

показывает 10 последних неисправностей

Пункт	Элемент 1	Элемент 2	Элементы 3 и 4
Последняя обнаруженная неисправность	1	0	код от -- до 99
Предпоследняя обнаруженная неисправность	1	1	код от -- до 99
...	1	...	код от -- до 99
Предпредпоследняя обнаруженная неисправность	1	9	код от -- до 99

Примечание. - дисплей показывает --, если не обнаружен код неисправности

ДИСПЛЕЙ

10--

11--

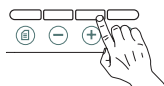
19--

Меню - 2 - Состояние котла

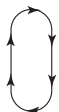
Показывает состояние или настройки котла



1 раз



х раз



Пункт	Элемент 1	Элемент 2	Элементы 3 и 4
Версия программного обеспечения	2	0	код от 01 до 99
Версия программного обеспечения электронной платы управления	2	1	код от 01 до 99
Тип отвода продуктов сгорания	2	2	0:CF
Неактивное состояние	2	3	-
Теоретическое положение трехходового клапана	2	4	0 : контур ГВС
			1 : система отопления
Температура подачи воды контура ГВС, °C	2	5	от 01 до 99
Неактивное состояние	2	6	-
Температура подачи воды в систему отопления, °C	2	7	от 01 до 99
Температура возврата воды из системы отопления, °C	2	8	от 01 до 99
Наружная температура воздуха	2	9	от - 99 до 99 или --

20--

21--

22 0

24 0

24 1

25--

27--

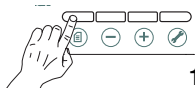
28--

29--

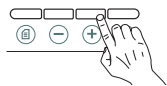
ДЕЙСТВИЕ

СОСТОЯНИЕ

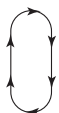
ДИСПЛЕЙ



1 раз



x раз



Меню - 3 - Регулировки котла

Пункт	Элемент 1	Элемент 2	Элементы 3 и 4
Неактивное состояние	3	0	-
Заданная температура воды контура ГВС равна 65 °С и Задержка регулятора расхода воды контура ГВС (ТIC) равна 0	3	1	0 : нет 1 : да
Действие программатора (опция)	3	2	0 : для нагрева и подогрева теплообменника 1 : для подогрева теплообменника 2 : для нагрева
Общая максимальная мощность	3	3	от 0 и 10 от 70 % до номинальной мощности*
Неактивное состояние	3	4	-
Задержка регулятора расхода воды контура ГВС (ТIC)	3	5	от 0 до 5 минут с шагом в 30 секунд
Задержка включения регулятора расхода воды контура ГВС (Предотвращение обратного потока)	3	6	от 0 до 20 десятой доли секунды
Неактивное состояние	3	7	-

31:0

x



31:1

x

32:0

x

32:1

x

32:2

x



33:10

x



35:30

x



36:0

x



Регулировка заводская

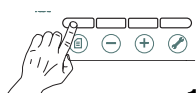
* Pn: Номинальная мощность

ДЕЙСТВИЕ

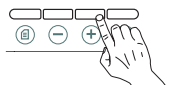
СОСТОЯНИЕ

ДИСПЛЕЙ

Меню - 4 - Регулировки для системы отопления



1 раз



x раз



Пункт	Элемент 1	Элемент 2	Элементы 3 и 4
Прерывание работы насоса	4	0	0 : нет 1 : да
Скорость насоса	4	1	0 : максимальная 1 : изменяется
Продолжительность постциркуляции насоса	4	2	0 до 5 минут с шагом в 30 секунд
Неактивное состояние	4	3	—
Максимально допустимая температура нагрева	4	4	от 50° до 90° с шагом в 1 °С
Минимально допустимая температура нагрева	4	5	от 25° до 50° с промежутком в 1 °С
Неактивное состояние	4	6	—
Стандартный режим работы/дискретный режим работы	4	7	0 : стандартный режим 1 : дискретный режим
Задержка зажигания	4	8	от 0 до 7 минут с шагом в 30 секунд
Максимальный уровень мощности системы отопления	4	9	Величина от 0 до 10 от минимальной мощности до общей максимальной мощности

40: 0[°]

x

40: 1[°]

x

41: 0[°]

x

41: 1[°]

x

42: 10[°]

x

44: 85[°]

x

45: 35[°]

x

47: 0[°]

x

47: 1[°]

x

48: 25[°]

x

49: 06[°]

x

Регулировка заводская

✓

✓

✓

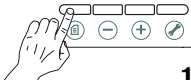

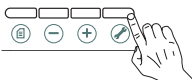

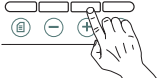


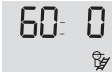
✓

✓

✓

✓

✓

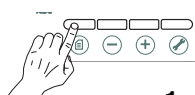
ДЕЙСТВИЕ	СОСТОЯНИЕ	ДИСПЛЕЙ				
Меню - 5 - Режим “ ”						
 1 раз	<table border="1"> <thead> <tr> <th>Действие</th> <th>Дисплей</th> </tr> </thead> <tbody> <tr> <td>Доступ в Меню 5. Режим промывки котла в неактивном состоянии.</td> <td>Отображение Меню 5.</td> </tr> </tbody> </table>	Действие	Дисплей	Доступ в Меню 5. Режим промывки котла в неактивном состоянии.	Отображение Меню 5.	
Действие	Дисплей					
Доступ в Меню 5. Режим промывки котла в неактивном состоянии.	Отображение Меню 5.					
 1 раз	<table border="1"> <tbody> <tr> <td>Включение режима “ ” котла осуществляется нажатием кнопки Регулировка</td> <td>Температура на выходе главного теплообменника на дисплее отображается как элементы 3 и 4. Второй элемент на дисплее в виде жирной черты показывает уровень мощности (черта вверх: максимум, вниз: минимум).</td> </tr> </tbody> </table>	Включение режима “ ” котла осуществляется нажатием кнопки Регулировка	Температура на выходе главного теплообменника на дисплее отображается как элементы 3 и 4. Второй элемент на дисплее в виде жирной черты показывает уровень мощности (черта вверх: максимум, вниз: минимум).			
Включение режима “ ” котла осуществляется нажатием кнопки Регулировка	Температура на выходе главного теплообменника на дисплее отображается как элементы 3 и 4. Второй элемент на дисплее в виде жирной черты показывает уровень мощности (черта вверх: максимум, вниз: минимум).					
 x раз	<table border="1"> <tbody> <tr> <td>Изменение мощности газа осуществляется нажатием кнопок + или -.</td> <td>Элемент 2 в виде жирной черты возможно перемещать сверху вниз или снизу вверх.</td> </tr> </tbody> </table>	Изменение мощности газа осуществляется нажатием кнопок + или -.	Элемент 2 в виде жирной черты возможно перемещать сверху вниз или снизу вверх.			
Изменение мощности газа осуществляется нажатием кнопок + или -.	Элемент 2 в виде жирной черты возможно перемещать сверху вниз или снизу вверх.					
	<table border="1"> <tbody> <tr> <td>Выход из режима “ ” осуществляется нажатием кнопки Меню.</td> <td>Отображение Меню 6.</td> </tr> </tbody> </table>	Выход из режима “ ” осуществляется нажатием кнопки Меню .	Отображение Меню 6.			
Выход из режима “ ” осуществляется нажатием кнопки Меню .	Отображение Меню 6.					

Условия запрета или остановки режима “ ”

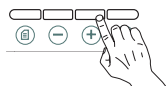
- котел находится в режиме ожидания
- котел, оснащенный термостатом, в режиме нагрева, и температура подачи воды в систему отопления достигла заданного значения
- котел заблокирован системой безопасности котла
- вследствие отключения от электросети
- согласно указанию технического специалиста после выхода из меню 5
- в противном случае через 5 минут

Примечание: активном режиме “ ” “ ” режима ГВС и отопления неактивны.

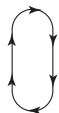
ДЕЙСТВИЕ



1 раз



x раз



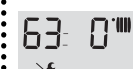
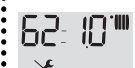
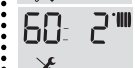
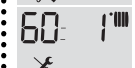
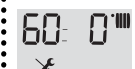
СОСТОЯНИЕ

Меню - 6 - Регулировка параметров терморегуляции

ДИСПЛЕЙ

Регулировка заводская

Пункт	Элемент 1	Элемент 2	Элементы 3 и 4
Тип регулировки			0 : Заданная температура, регулируемая пользователем 1 : Изменение заданной температуры в зависимости от наружной температуры 2 : Изменение заданной температуры в зависимости от температуры в помещении 3 : Изменение заданной температуры в зависимости от наружной температуры и температуры в помещении
Компенсация	6	0	
Отклонение	6	1	Если или от 00 до 20 с шагом 1
Параллельное изменение температуры	6	2	Если или 0,3 0,5 1,0 1,2 1,5 2,0 2,5 3,0
Неактивное состояние	6	3	Если или от - 20 до - 20 с шагом 1
Неактивное состояние	6	4	--
Неактивное состояние	6	5	0
Неактивное состояние	6	6	--
Неактивное состояние	6	7	--
Неактивное состояние	6	8	--
Неактивное состояние	6	9	--



Примечание:

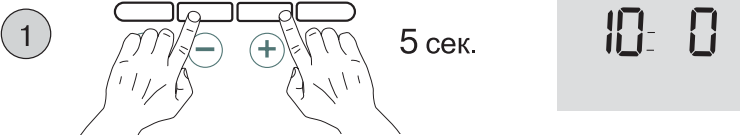
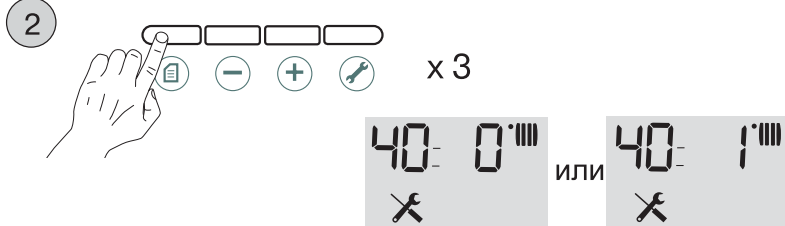
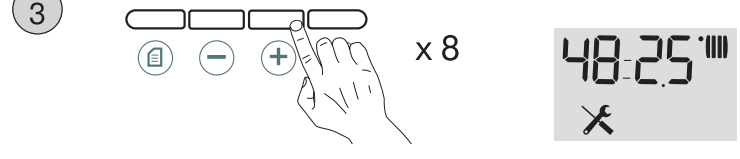
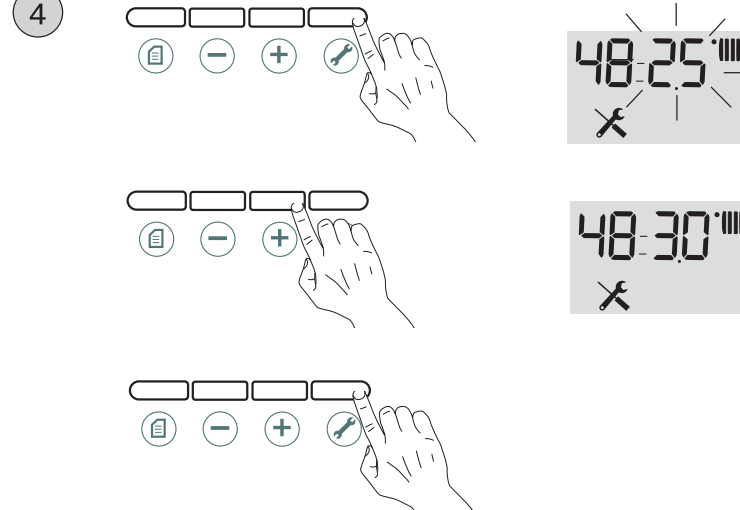
чтобы произвести правильную настройку этих параметров, обратитесь к документу “Помощь при настройке терморегуляции”, который прилагается вместе с пакетом документов.

Пример регулировок

Регулировка задержки зажигания

Если необходимо изменить задержку зажигания до 3 минут (напоминание: заводская регулировка от 2 минут 30 секунд / см. таблицу меню установки 4 пункт 8).

Порядок действий:

		Дисплей
1	Войдите в меню установки, нажмите и удерживайте кнопки (+); (-) в течение 5 секунд, дисплей показывает: 10=0 при отсутствии неисправностей или код последней неисправности	
2	Нажать кнопку меню (📄) 3 раза, чтобы войти в меню 4 ; дисплей показывает: 40=0 или 40=1 согласно пункту 0	
3	Перейдите к пункту 8 (регулировка задержки зажигания), нажимая кнопку (+) 8 раз; дисплей показывает: 45=2.5 (это соответствует заводской регулировке 2 минуты 30 секунд) 4 = меню 4 8 = пункт 8 2.5 = 2,5 мин - равно 2 мин 30 сек	
4	Нажмите кнопку регулировка (🔧) 1 раз, элементы 3 и 4 мигают, затем нажимайте кнопку (+), чтобы в качестве 3 и 4 элементов на дисплее появились цифры 3.0. Показания дисплея: 48=3.0 . Сохраните настройку, нажав кнопку регулировка (🔧) 1 раз. Элементы 3 и 4 прекращают мигать. Регулировка закончена. Приблизительно через минуту дисплей вернется в пользовательский режим. По завершении регулировок, закройте дверцу Е (рис. 15).	

10. Неисправности в работе котла

В случае неисправности на дисплее мигает двузначный код. Чтобы выявить неисправность, обратитесь к приведённой ниже таблице.

При неисправностях 01 и 03 коду на дисплее предшествует буква А, означающая блокировку котла, горит красный индикатор **28** (рис. 17). Чтобы разблокировать котел, необходимо нажать кнопку **reset (перезапуск) 28**.

При других неисправностях коду предшествует буква Е и, если неисправность устранена, котел автоматически переходит в рабочий режим.

Пример: Блокировка вследствие перегрева

НЕИСПРАВНОСТЬ

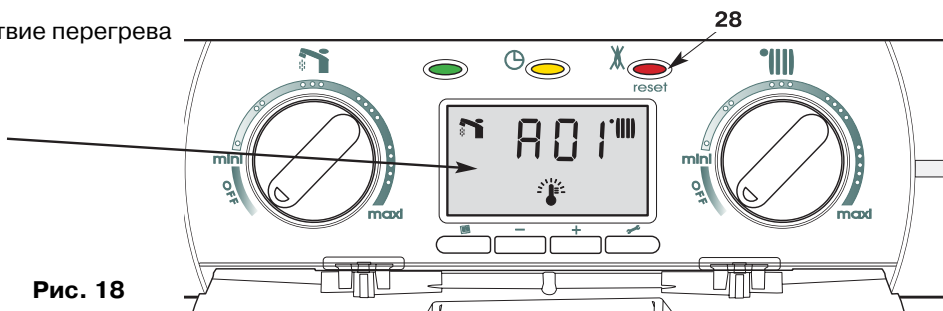


Рис. 18

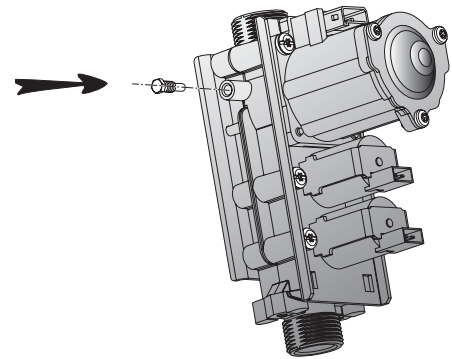
Код	Неисправность
A 01	Блокировка вследствие перегрева
A 03	Блокировка вследствие неисправности системы розжига
E 06	Режим защиты от замерзания
E 07	Отсутствие циркуляции воды в контуре отопления
E 08	Н циркуляции воды в контуре отопления
E 09	Цепь датчика температуры воды контура ГВС разомкнута
E 10	Цепь датчика температуры воды контура ГВС замкнута
E 11	Цепь температурного датчика на выходе из главного теплообменника разомкнута
E 12	Цепь температурного датчика на выходе из главного теплообменника замкнута
E 13	Цепь температурного датчика на входе в главный теплообменник разомкнута
E 14	Цепь температурного датчика на входе в главный теплообменник замкнута
E 15	Цепь наружного датчика разомкнута
E 16	Цепь наружного датчика замкнута
E 17	Н Á Á дыма
E 18	Исчезновение пламени
E 20	Неисправность электропроводки (или плавкого предохранителя 1,25 А)
E 28	Неисправность платы "Module Counter" Clima Manager
E 29	Цепь датчика температуры Clima Manager разомкнута
E 30	Цепь датчика температуры Clima Manager замкнута
E 31	Неисправность платы индикации
E 32	Неисправность сообщения между главной платой и платой индикации

Регулировка давления газа

Сведения в таблицах приведены для справки, исходя из номинального давления газа, для регулировки мощности котла.

Эти данные не могут служить основанием для точного расчета мощности котла.

24 CF			
Газ	G20	ПРОПАН	БУТАН
Полезная мощность (кВт)	Давление газа (мм вод. ст.)	Давление газа (мм вод. ст.)	Давление газа (мм вод. ст.)
8	23	50	39
10	34	75	58
12	48	104	80
14	64	139	107
16	82	178	137
18	102	221	170
20	124	268	207
22	148	322	248
24	175	380	293

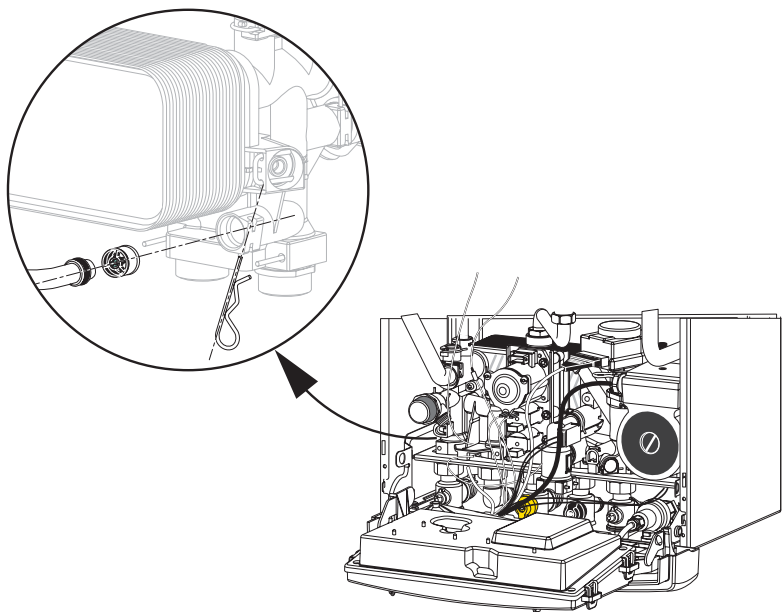


11. Переналадка на другой тип газа

При необходимости адаптировать котел для использования иного типа газа, воспользуйтесь деталями, которые поставляются в комплекте для переналадки.

12. Особенности

Направление установки клапана Ë



ИНСТРУКЦИИ ДЛЯ ПОЛЬЗОВАТЕЛЯ

13. Органы управления

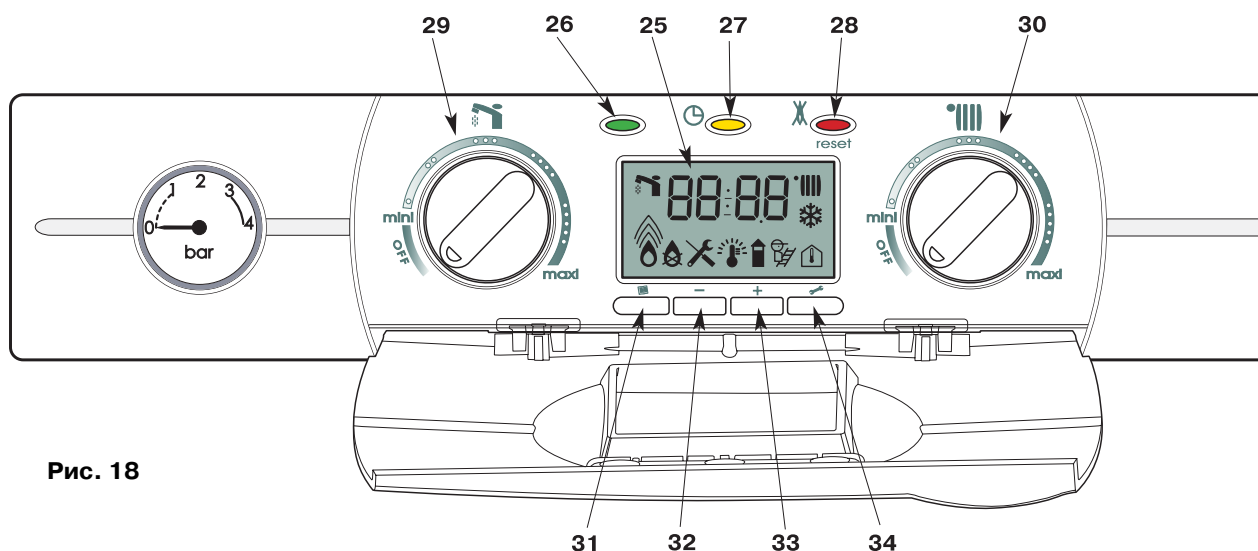


Рис. 18

Панель управления (рис. 18)

- 25 - дисплей
- 26 - кнопка включения/выключения и индикатор включения
- 27 - кнопка программирования времени поддержания постоянной температуры воды контура ГВС (оранжевый индикатор)
- 28 - кнопка перезапуска (reset (разблокировка)) и красный индикатор блокировки
- 29 - кнопка включения и регулировки температуры воды контура ГВС
- 30 - кнопка включения и регулировки температуры воды контура отопления
- 31 - кнопка **меню**
- 32 - кнопка -
- 33 - кнопка +
- 34 - кнопка **регулировка**

Краны и клапаны (рис. 19)

- 36 - Газовый кран
- 37 - Кран подачи холодной воды
- 38 - Кран заполнения
- 16 - Сбросной клапан системы отопления

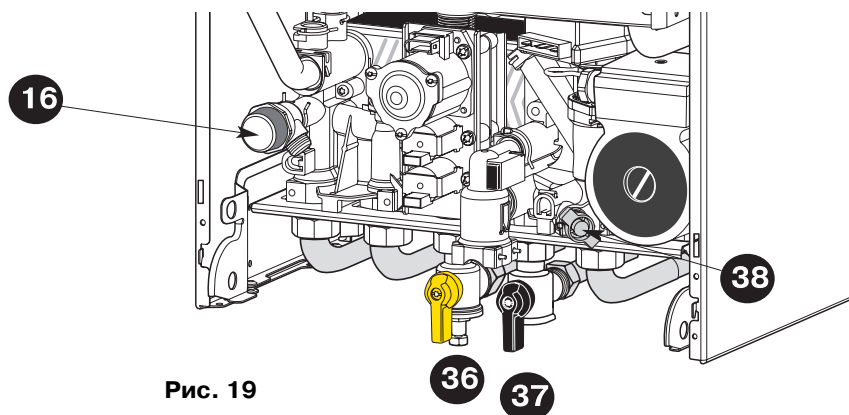



Рис. 19

14. Управление

Включение

1. Убедитесь, что давление в \bar{A} достаточное: стрелка манометра показывает минимум 1 бар (1,5 бара максимум в холодном состоянии). Если это не так, см. § 3.
2. Убедитесь, что главный запорный кран открыт.
3. Нажмите кнопку **26**  включения/выключения, чтобы включить котел (должен загореться зелёный индикатор).
4. Откройте газовый кран **36** (рис. 19).
Котел готов к работе.

Внимание! При включении после длительного простоя наличие воздуха в газовых трубах может затруднить розжиг. См. § 20 “Неисправности в работе”.

Режим ожидания

Переключатели **29** и **30** находятся в выключенном режиме **OFF**. Функции подготовки и подогрева воды контура ГВС являются неактивными и кнопка включения/выключения подсвечена.


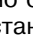

В данном режиме допустимы только функции защиты от замерзания и \bar{A} .

Дисплей показывает только время.


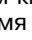




Установка времени и настройка времени поддержания постоянной температуры воды контура ГВС

Установка времени осуществляется при помощи кнопок, которые расположены под дисплеем.


При нажатии кнопки **регулировка**  более чем на 5 секунд показания часов начинают мигать. Настроить часы можно с помощью кнопок \oplus или \ominus . При повторном нажатии кнопки **регулировка**  установленные показания часов сохраняются, и начинают мигать показания минут. Настроить минуты можно с помощью кнопок \oplus или \ominus , сохранить настройку можно, нажав кнопку **регулировка** . Теперь Вы установили время. На дисплее мигает время включения функции поддержания постоянной температуры воды контура ГВС.

У Вас есть 2 возможности:

- если Вы хотите изменить регулировку: нажмите кнопку \oplus или \ominus , чтобы изменить настройку часа. При повторном нажатии кнопки **регулировка**  изменение сохраняется, и начинают мигать показания минут. Установка минут осуществляется нажатием кнопки \oplus или \ominus , изменение сохраняется нажатием кнопки **регулировка** . Далее отображается время выключения функции поддержания постоянной температуры воды контура ГВС. Чтобы его изменить, действуйте так же.
- если Вы хотите сохранить заводскую настройку (6.00-23.00): дважды нажмите кнопку **регулировка**  после установки времени, чтобы завершить программирование и выйти из меню.

Примечание: функция поддержания температуры является активной только в случае, если кнопка  подсвечена.


Режим приготовления воды



Вращайте переключатель 29 между отметками “мини” и “макси”. В результате вращения переключателя мигают пиктограмма, отображающая вентиль,  и заданное значение температуры, которое устанавливается с шагом в один градус.

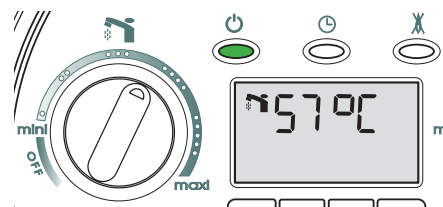
Пиктограмма и заданное значение температуры перестают мигать через несколько секунд после того, как переключатель 29 прекратил вращаться. Дисплей показывает время за исключением случаев, когда котел работает в режиме ГВС. В этом случае отображается пиктограмма в виде капель воды.

Поддержание температуры воды контура ГВС

Допустимо исключительно в случае, если режим приготовления воды является активным.

Кнопка  неактивна: её параметры неизменны.

Кнопка  активная с желтой подсветкой: она служит для программирования (23.00. Выкл (OFF), 6.00. Вкл (ON) заводская регулировка). В выключенном режиме OFF, пиктограмма  мигает.

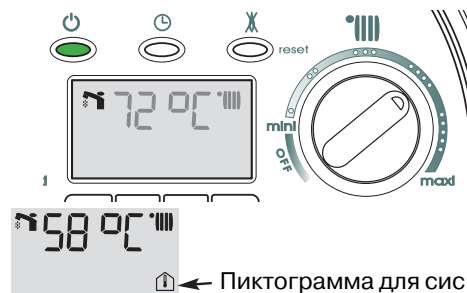


Режим

Вращайте переключатель 30 между отметками “мини” и “макси”. Во время вращения переключателя мигают пиктограмма, отображающая радиатор, и заданное значение температуры, которое устанавливается с шагом в 1 °С.

Пиктограмма и заданное значение температуры перестают мигать через несколько секунд после того, как переключатель 30 прекратил вращаться. В этом случае дисплей показывает:

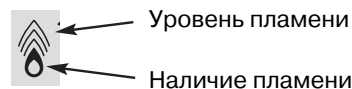
- температуру на выходе из главного теплообменника, при наличии термостата,
- время, если термостат не установлен.



Индикация “Наличие пламени и мощность”

См. рисунок.

В зависимости от мощности котла, появляются графические изображения, указывающие на уровень пламени.



Функция предотвращения замерзания

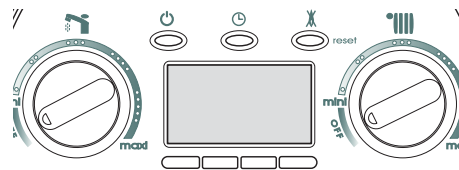
Функция предотвращения замерзания включается, когда температура подачи контура отопления снижается до 4 °С и выключается при температуре выше 30 °С. В это время горелка работает на минимальной мощности, появляется соответствующий код и пиктограмма ❄️.

Режим выключения

Нажмите кнопку Включение/Выключение (зелёный индикатор не горит).

В этом режиме котел не функционирует, но остаётся включённым в электросеть. Дисплей не горит.

(Функции ❄️ замера и ❄️ неактивн .)



15. Система защиты от

Данный котел типа B11BS снабжен датчиком (в отсекателе обратной тяги), перекрывающим подачу газа в случае ухудшения удаления продуктов сгорания.

Это устройство переводит котел в режим блокировки, неисправность **E17**.

Спустя приблизительно 15 минут произойдет автоматическое повторное включение котла.

Важно! В случае повторяющихся выключений котла следует вызвать специалиста для проверки и ремонта дымохода, поскольку существует возможность его полного или частичного перекрытия. Следует также убедиться в поступлении воздуха, необходимого для правильного сгорания.

Внимание! Запрещается отключение устройства контроля удаления продуктов сгорания и вмешательство в его работу. Для замены должны использоваться только запасные части оригинального производства.

16. Техническое обслуживание

Согласно действующему законодательству ежегодное техническое обслуживание котла является обязательным. Ежегодно квалифицированный специалист должен проводить проверку котла.

Вы можете заключить договор на ежегодное техническое обслуживание котла с поставщиком.

Гарантия производителя распространяется на производственные дефекты, и ее не следует путать с выполнением технического обслуживания.

17. Гарантия

На котел распространяется гарантия, срок действия и условия которой указаны в гарантийном **Ё** Гарантии действительна при условии установки, регулировки и ввода в эксплуатацию котла квалифицированным специалистом. Вы должны проследить за выполнением специалистом инструкций по установке и соблюдением правил и мер безопасности.

18. Практические советы

• Система антиблокировки насоса

Для предотвращения **Ё** насоса, при включенном электропитании (индикатор **26** горит), циркуляционный насос каждые 23 часа включается на 1 минуту, независимо от режима работы котла.

• Защита от замерзания

Рекомендуем Вам обратиться к установщику или в отдел послепродажного обслуживания за рекомендациями, наилучшим образом подходящими к Вашей ситуации.

Контур ГВС

Прежде чем сливать воду из контура ГВС, перекройте кран холодной воды:

- откройте кран горячей воды
- отпустите гайку соединительного патрубка подвода холодной воды для бытовых нужд.

Контур отопления

Выполните одно из следующих действий:

- слейте воду из отопительного контура,
- Оставьте установку работать на пониженной мощности, установив термостат в режим «защита от замерзания» (между 5 и 10 °C).
- Оставьте **Ё** в режиме ожидания, поскольку он снабжен функцией предотвращения замерзания, включающей горелку.

19. Переналадка на другой тип газа

Данные котлы предназначены для работы на природном газе или на бутане-пропане. Переналадка с одного типа газа на другой должна выполняться квалифицированным специалистом.

20. Неисправности в работе

Неполадки	Причины	Способы устранения
Котел не включается.	Отсутствие газа. Отсутствие воды. Отсутствие электроэнергии.	Выполните необходимые проверки (подача газа, воды, состояние выключателей и предохранителей и т.д.).
	Наличие воздуха в газовом контуре	Неисправность может появиться после длительного отключения. Возобновите операции включения, см. §7.
	Выключение по команде термостата контроля температуры воздуха в помещении.	Отрегулируйте термостат.
Горит красный индикатор: блокировка.		Подождите несколько минут. Нажмите на кнопку разблокировки 28 (рис. 18): красный индикатор погаснет, возобновится цикл розжига. В случае постоянного срабатывания системы безопасности вызовите квалифицированного специалиста.
Шумы в системе	Наличие воздуха или недостаточное давление.	Удалите воздух из системы или восстановите давление, см. § 7.

Если предложенные меры не дают результата, вызовите квалифицированного специалиста.

21. Технические характеристики

Модель		24 CF	
Мощность на отопление	Rp	от 8 - 24 кВт	
Мощность на ГВС, модулируемая	Rp макс.	24 кВт	
Класс		II 2E+3+	
Á воздуха для поддержания горения	V	48 м³/ч	
Удельное выделение продуктов сгорания	M	20 г/с	
Средняя температура продуктов сгорания		120°C	
Максимальный расход воды контура ГВС (ΔT: 30 К)	D	12 л/мин.	
Минимальный расход воды контура ГВС		2 л/мин	
Минимальный расход Á контуре отопления		300 л/ч	
Минимальное давление воды контура ГВС	Rw мин.	0,1 бар	
Максимальное давление воды контура ГВС	Rw макс.	10 бар	
Максимальное давление воды контура отопления	Rw макс.	3 бар	
Диапазон регулировки температуры контура отопления		от 35 до 85 °C	
Диапазон регулировки Á воды контура ГВС		от 40 до 60 °C	
Электропитание		230 В, однофазная сеть, 50 Гц	
Потребляемая электрическая мощность		90 Вт	
Класс электрозащиты		IPX4D	
Номинальный расход газа (15 °C — 1013 мбар)		Максимальный расход	Минимальный расход
	Qn	26,0 кВт	9,5 кВт
G 20 (GN H -Lасq) 34,02 МДж/м³ при давлении 20 мбар	Vr	2,75 м³/ч	1,01 м³/ч
G 30 (Бутан) 45,6 МДж/кг при давлении 28-30 мбар	Vr	2,05 кг/ч	0,75 кг/ч
G 31 (Пропан) 46,4 МДж/кг при давлении 37 мбар	Vr	2,02 кг/ч	0,74 кг/ч
		Природный газ	Á
Маркировка распределителя	Маркировка	NAT Gaz125	LPG Gaz 77
	Форсунки, 1/100 мм	125	77
	Число форсунок	12	12
Диафрагма	Диаметр	6,0	не используется
Узел клапана	Маркировка	Природный газ	БУТАН/ПРОПАН
	Цвет седла клапана	чёрный	жёлтый

Данные котлы предназначены для работы на природном или сжиженном газе. Переналадку на другой тип газа должен выполнять только квалифицированный специалист.



CHAFFOTEAUX & MAURY

47 rue Aristide Briand
92532 LEVALLOIS PERRET Cedex
Телефон Отдела обслуживания потребителей: 01 47 59 80 60
Телефон Службы технической поддержки: 01 47 59 80 20
Факс Коммерческой службы: 01 47 59 80 01
Факс Технической службы: 01 47 59 80 02
www.chaffoteaux-maury.fr