



**CHAFFOTEAUX
& MAURY**

SPARE PARTS EXPLODED VIEW GAS WALL BOILERS

Model

NIAGARA DELTA

R8202567-04EN - Edition 04 - 07/11/2005

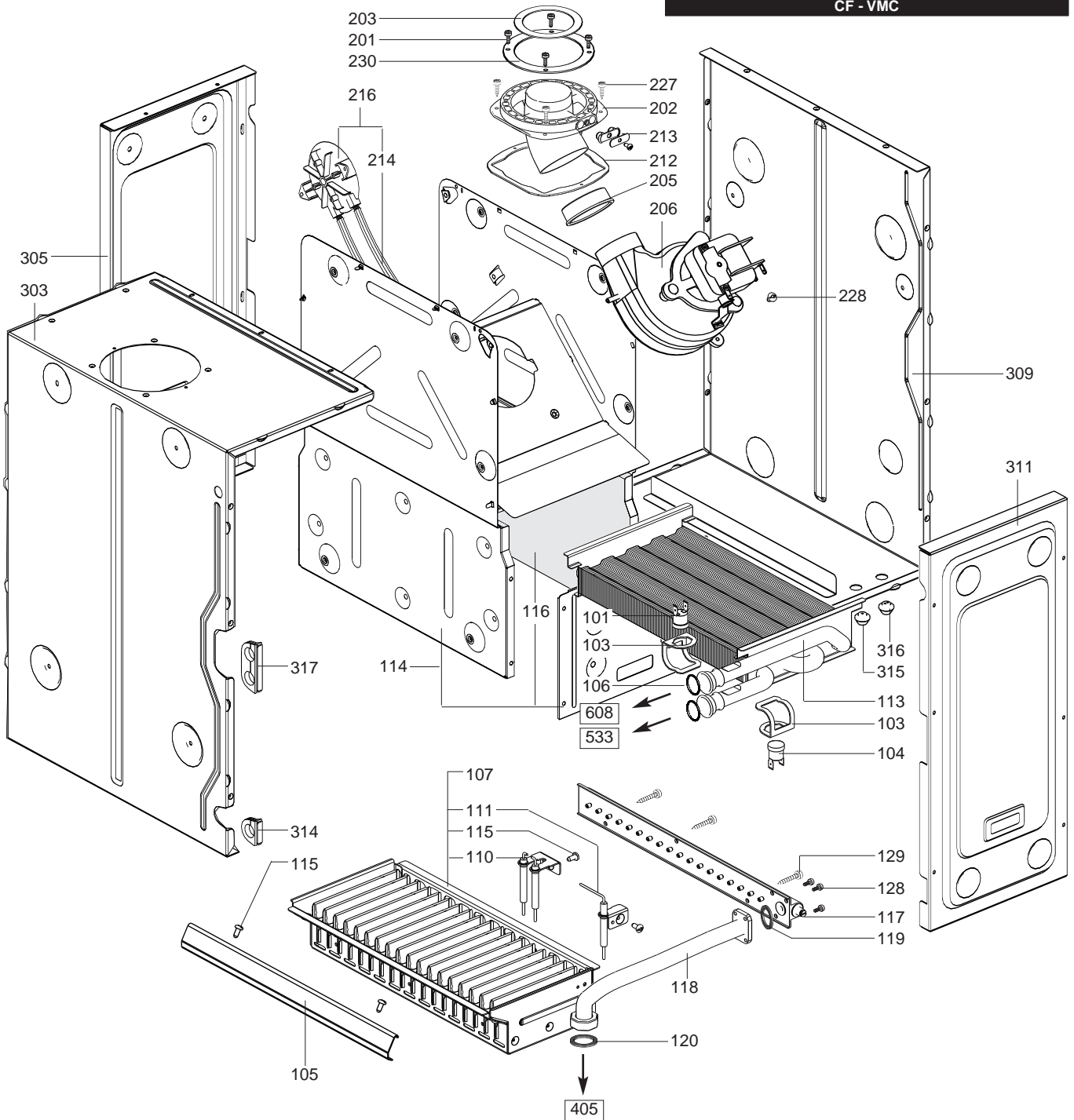
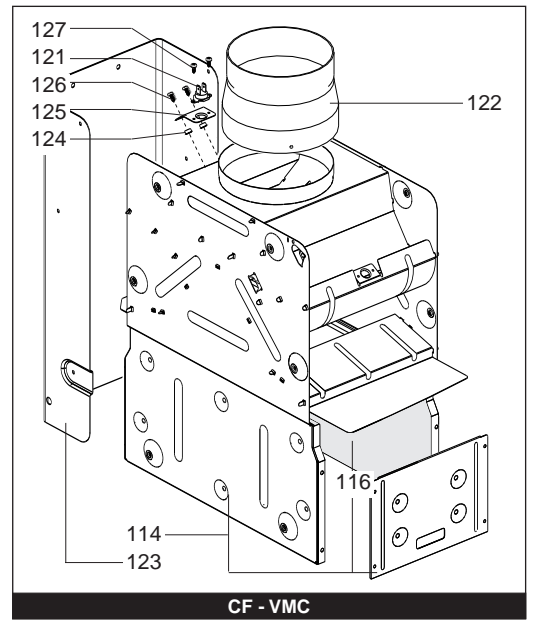
NIAGARA DELTA

Domestic Gas Boilers

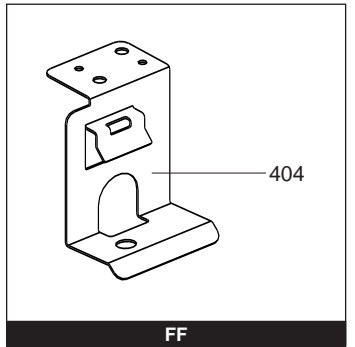
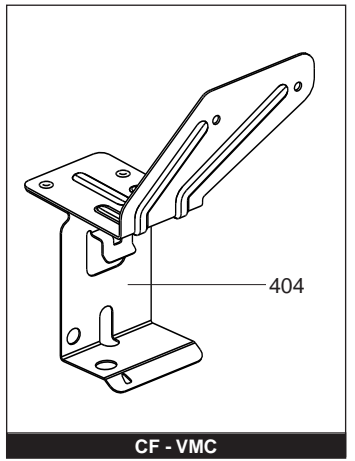
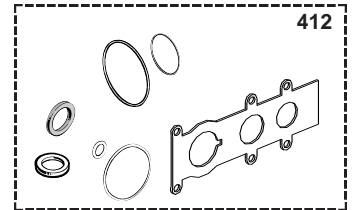
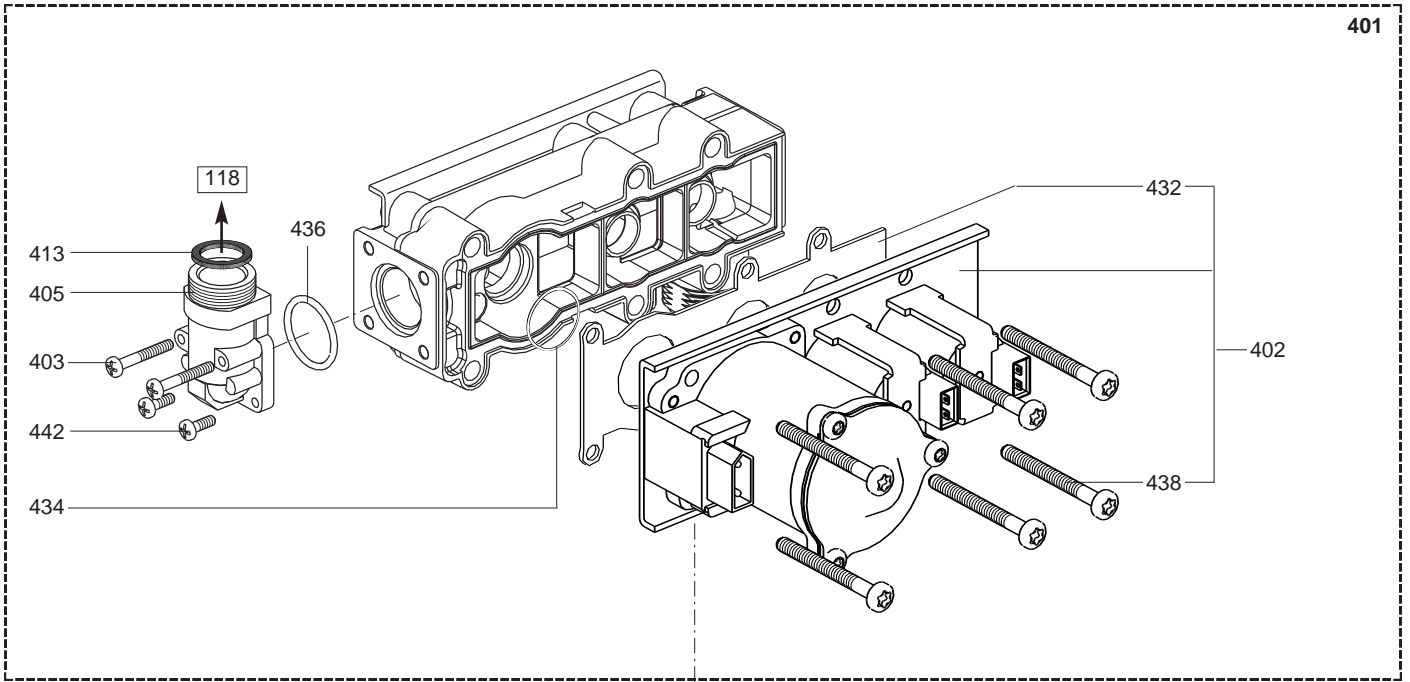


200 006 762 031	31	NIAGARA DELTA 24 CF NAT	07/01	...
200 006 762 021	31	NIAGARA DELTA 24 CF B/P	03/01	...
200 006 762 036	31	NIAGARA DELTA 24 VMC NAT	10/01	...
200 006 762 026	31	NIAGARA DELTA 24 VMC B/P
200 006 762 037	31	NIAGARA DELTA 24 FF NAT	08/01	...
200 006 762 027	31	NIAGARA DELTA 24 FF B/P	08/01	...
200 006 763 031	31	NIAGARA DELTA 28 CF NAT	07/01	...
200 006 763 021	31	NIAGARA DELTA 28 CF B/P
200 006 763 037	31	NIAGARA DELTA 28 FF NAT	01/01	...
200 006 763 027	31	NIAGARA DELTA 28 FF B/P	08/01	...
200 006 764 037	31	NIAGARA DELTA 30 FF NAT	10/01	...
200 006 764 027	31	NIAGARA DELTA 30 FF B/P	03/02	...

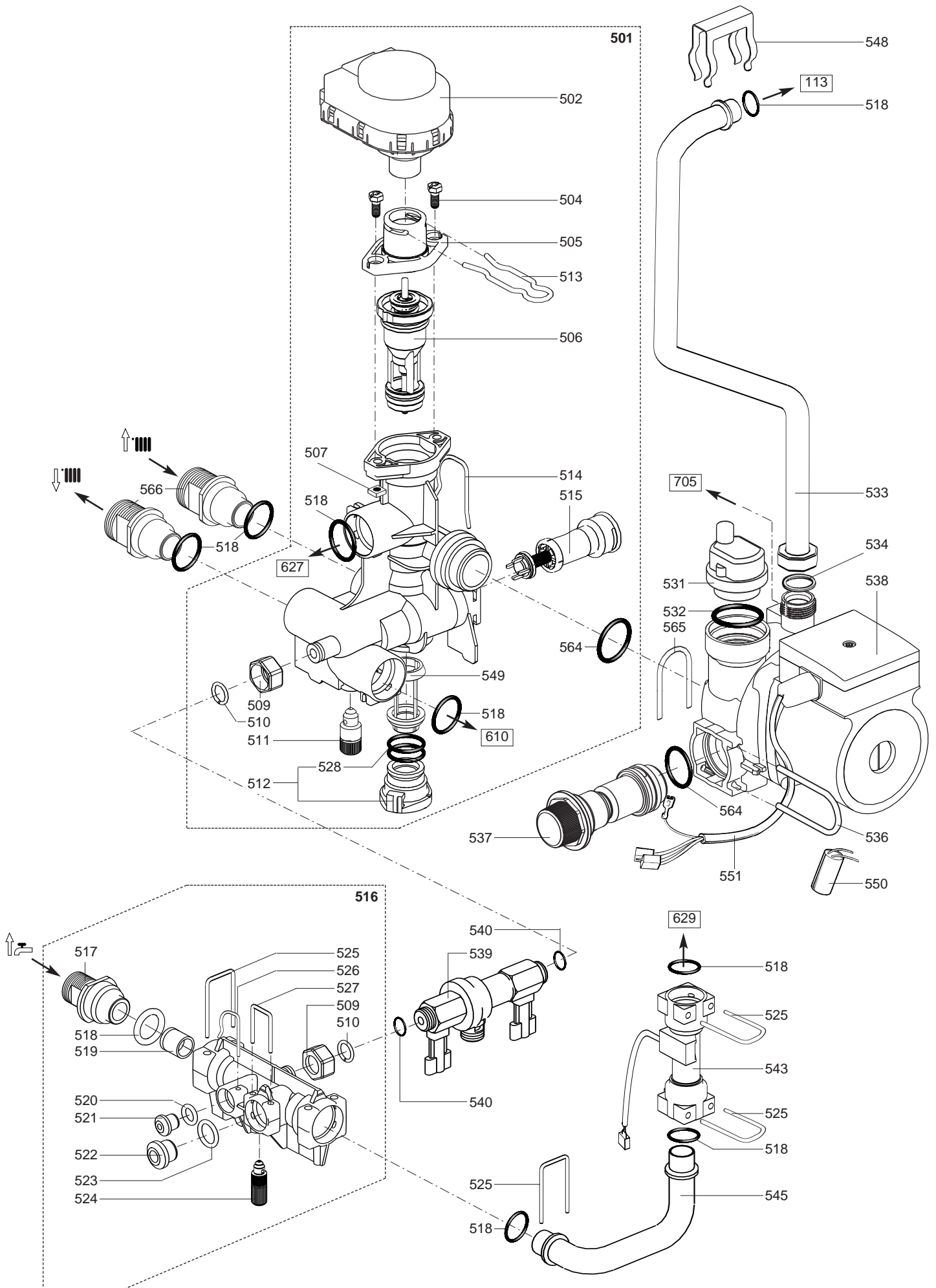
Reference	Ind.	Model type	Begin	End
-----------	------	------------	-------	-----



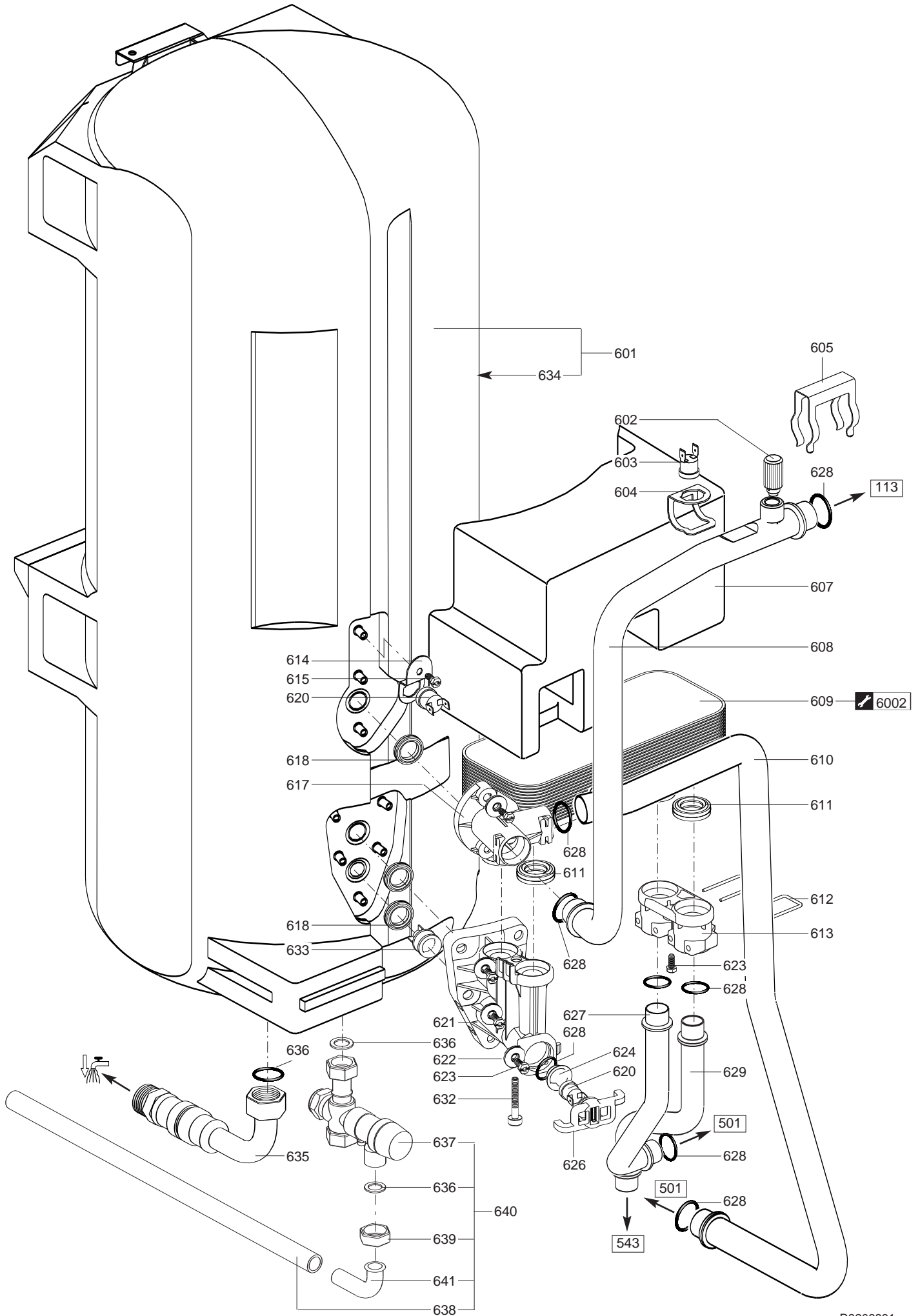
Key N°	Description	Manf. Pt. N°	Other	Type	24			28			30			Manf. date	
					NIAGARA DELTA			NIAGARA DELTA			NIAGARA DELTA			from	to
					CF	VMC	FF	CF	FF	FF	CF	FF	FF		
0100	BURNER ASSEMBLY														
0101	OVERHEAT THERMOSTAT 100°C	61010572			•	•	•	•	•	•					
0103	CLIP	61010050			•	•	•	•	•	•					
0104	THERMISTOR TEMPERATURE SENSOR	61012958		IND. 31-32	•	•	•	•	•	•				04/04	
	THERMISTOR TEMP. SENSOR KIT	61317663		IND. 33-34	•	•	•	•	•	•			05/04		
0105	CROSS LIGHTING STRIP	61303352			•	•	•	•	•	•					
0106	"O" RING D: 17-4	60024164-51			•	•	•	•	•	•					
0107	BURNER BASE & ELECTRODES	61306599			•	•	•	•	•	•					
	BURNER BASE & ELECTRODES	61306958								•					
0110	IGNITION ELECTRODE	61305840			•	•	•	•	•	•					
0111	IONIZATION ELECTRODE	61303302			•	•	•	•	•	•					
0113	HEAT EXCHANGER	61306547			•	•	•	•	•	•					
0114	COMBUSTION CHAMBER	61306550			•	•	•	•	•	•					
	COMBUSTION CHAMBER	61306551								•					
	COMBUSTION CHAMBER	61306959								•					
0115	TAPPING SCREW CBLX D: 4.2-9.5	61010125			•	•	•	•	•	•					
0116	COMBUSTION CHAMBER LINING KIT	61307039			•	•	•	•	•	•					
0117	MANIFOLD 18 INJ:0.72 - DIA:7.0	61305247		B/P						•					
	MANIFOLD 18 INJ:0.68 - DIA:4.0	61305248		B/P				•							
	MANIFOLD 18 INJ:0.68 - DIA:4.6	61305433		B/P	•	•									
	MANIFOLD 18 INJ:0.74 - DIA:9.0	61306960		B/P						•					
	MANIFOLD 18 INJ:0.72 - DIA:4.3	61310975		B/P					•						
	MANIFOLD 18 INJ:1.23 - DIA:6.2	61303601		NAT						•					
	MANIFOLD 18 INJ:1.18 - DIA:5.0	61305214		NAT	•	•									
	MANIFOLD 18 INJ:1.23 - DIA:4.8	61305249		NAT					•						
	MANIFOLD 18 INJ:1.23 - DIA:9.0	61306949		NAT											
	MANIFOLD 18 INJ:1.18 - DIA:8.0	61306987		NAT						•					
0118	GAS TUBE	61303140			•	•	•	•	•	•					
0119	GASKET (/Manifold)	61010071			•	•	•	•	•	•					
0120	SHEET GASKET D: 24-18.2-1.5	60022835-01			•	•	•	•	•	•					
0121	OVERHEAT THERMOSTAT 54°C	61010358							•						
	Thermostat (safety - 70°C)	61012479			•					•					
0122	FLUE SPIGOT D:140->125	61303145			•	•									
0123	SIDE COVER SUPPORT	61303351			•	•				•					
0124	SPACER	61308439								•					
0125	SUPPORT BRACKET	61308440								•					
0126	TAPPING SCREW D: 3.5-9.5	61015329								•					
0127	SHEET SCREW CBLX D: 3.5-6.5	61010126								•					
0128	SCREW CX M 5-12	61011224			•	•	•	•	•	•					
0129	TAPPING SCREW CBLX D: 4.2-25	61010128			•	•	•	•	•	•					
0200	FAN ASSEMBLY														
0201	SCREW CLX M 5-20	61017600								•					
0202	FLUE CONNECTION	61304209								•					
0203	RESTRICTOR D:82	61304754								•					
	RESTRICTOR D:84	61305420								•					
	RESTRICTOR D:75	61306276								•					
	RESTRICTOR D:78	61307339								•					
	RESTRICTOR D:80	61307846								•					
	RESTRICTOR D:79	61308126								•					
0205	GASKET	61303825								•					
0206	FAN ASSY	61020925								•					
0212	GASKET	61300262								•					
0213	PLUG KIT	61306698								•					
0214	SILICONE TUBE D: 9x3 L: 1.30M	60081265								•					
0216	AIR PRESSURE SWITCH 24-28KW	61307664								•					
	AIR PRESSURE SWITCH 30KW	61307665								•					
0227	TAPPING SCREW CBLX D:4.2-12.5	61010847								•					
0228	TAPPING SCREW CBLX D: 6.3-19	61010127								•					
0230	GASKET (/ Flue bend turret)	61300258								•					
0300	SEALED CASE														
0303	SIDE PANEL	61306624								•					
0305	REAR PANEL	61304377								•					
0309	SIDE PANEL	61306623								•					
0311	FRONT PANEL	61304376								•					
0314	GROMMET D: 18	61303149								•					
0315	GROMMET	60039017								•					
0316	GROMMET - DOUBLE	60042707								•					
0317	GROMMET	61303148								•					



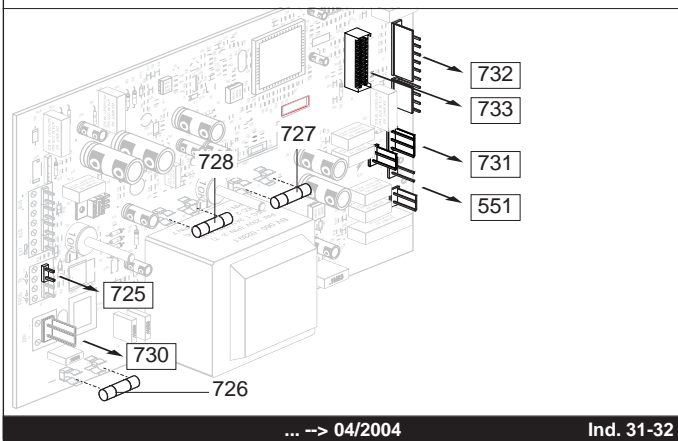
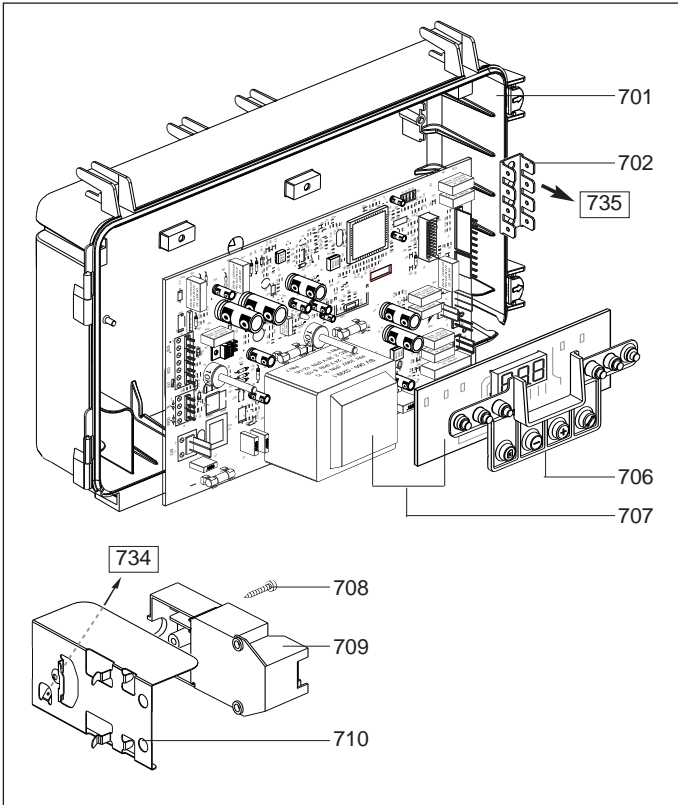
Key N°	Description	Manf. Pt. N°	Other	Type	24			28			30			Manf. date	
					NIAGARA DELTA			NIAGARA DELTA			NIAGARA DELTA			from	to
					CF	VMC	FF	CF	FF	FF	CF	FF	FF		
0400	GAS SECTION														
0401	GAS VALVE LPG	61305254		B/P	•	•	•	•	•	•					
	GAS VALVE NAT	61303305		NAT	•	•	•	•	•	•					
0402	SOLENOID VALVES KIT LPG	60081860		B/P	•	•	•	•	•	•					
	SOLENOID VALVES KIT NAT	60081859		NAT	•	•	•	•	•	•					
0403	SCREW CLXS M 4-30	61015154			•	•	•	•	•	•					
0404	SUPPORT BRACKET	61303161						•		•	•				
	SUPPORT BRACKET	61305431			•	•			•						
0405	CONNECTION	61012649			•	•	•	•	•	•					
0412	GAS SECTION GASKETS KIT	60081837			•	•	•	•	•	•					
0413	SHEET GASKET D: 24-18.2-1.5	60022835-01			•	•	•	•	•	•					
0414	PIN	61305179			•	•	•	•	•	•					
0418	GAS TUBE	61303306			•	•	•	•	•	•					
0419	GAS FILTER	60037309			•	•	•	•	•	•					
0432	GASKET (/Solenoid valve)	61013018			•	•	•	•	•	•					
0434	"O" RING D: 14.1-1.6	60021061-41			•	•	•	•	•	•					
0436	"O" RING D: 22-2.6	60021061-40			•	•	•	•	•	•					
0438	SCREW CLXS M 5-45	61014414			•	•	•	•	•	•					
0442	SCREW CLXS M 4-12	61015153			•	•	•	•	•	•					



Key N°	Description	Manf. Pt. N°	Other	Type	24			28			30			Manf. date	
					NIAGARA DELTA			NIAGARA DELTA			NIAGARA DELTA			from	to
					CF	VMC	FF	CF	FF	FF	CF	FF	FF		
0500	HYDRAULIC BLOCK														
0501	HEATING BLOCK ASSY	61306595			•	•	•	•	•	•					
0502	MOTOR - THREE-WAY VALVE	61302483			•	•	•	•	•	•					
0504	SCREW HX M 5-12	61010131			•	•	•	•	•	•					
0505	INTERFACE	61304003			•	•	•	•	•	•					
0506	VALVE KIT	61303330			•	•	•	•	•	•					
0507	NUT M 5	61016604			•	•	•	•	•	•					
0509	NUT 3/8" THICK: 11	60020746-20			•	•	•	•	•	•					
0510	RETAINING RING	61302621			•	•	•	•	•	•					
0511	DRAIN SCREW ASSY	60081028			•	•	•	•	•	•					
0512	PLUG ASSY	61305112			•	•	•	•	•	•					
0513	PIN	61304002			•	•	•	•	•	•					
0514	PIN	61302332			•	•	•	•	•	•					
0515	BY-PASS	61305111			•	•	•	•	•	•					
0516	WATER/WATER HEAT BLOCK ASSY	61305114			•	•	•	•	•	•					
0517	CONNECTION	61302753			•	•	•	•	•	•					
0518	"O" RING D: 17-4	60024164-51			•	•	•	•	•	•					
0519	FLOW REGULATOR 12L	61305106			•	•	•	•	•	•					
0520	"O" RING D: 8.9-2.7	60021061-14			•	•	•	•	•	•					
0521	PLUG	61303674			•	•	•	•	•	•					
0522	PLUG	61303675			•	•	•	•	•	•					
0523	"O" RING D: 13.6-2.7	60021061-18			•	•	•	•	•	•					
0524	DRAIN SCREW ASSY	60081904			•	•	•	•	•	•					
0525	PIN	61016206-02			•	•	•	•	•	•					
0526	CLIP	61010005			•	•	•	•	•	•					
0527	PIN	61303234			•	•	•	•	•	•					
0528	"O" RING D: 22-2	60022113-03			•	•	•	•	•	•					
0531	AIR SEPARATOR HEAD ASSEMBLY	61304608			•	•	•	•	•	•					
0532	GASKET KIT	61304618			•	•	•	•	•	•					
0533	TUBE : PUMP TO HEAT EXCHANGER	61303219			•	•	•	•	•	•					
0534	"O" RING D: 16-1.9	61009833-37			•	•	•	•	•	•					
0536	CLIP	61302720			•	•	•	•	•	•					
0537	PRESSURE RELIEF VALVE	61305113			•	•	•	•	•	•					
0538	PUMP + AIR SEPARATOR 15/50	61301964			•	•	•	•	•	•					
	PUMP + AIR SEPARATOR 15/60	61303461			•	•	•	•	•	•					
0539	DISCONNECTOR	61303319			•	•	•	•	•	•					
0540	SHEET TASKET D: 15-8.5-1.5	60030867			•	•	•	•	•	•					
0543	STOPPED WATER THROTTLE	61304982			•	•	•	•	•	•		01/02			
	STOPPED WATER THROTTLE	61308790			•	•	•	•	•	•			12/01		
0545	COLD WATER TUBE	61303215			•	•	•	•	•	•		01/02			
	COLD WATER TUBE	61306474			•	•	•	•	•	•			12/01		
0548	CLIP	61010609			•	•	•	•	•	•					
0549	HEATING FILTER	61016502			•	•	•	•	•	•					
	FILTER	61312851			•	•	•	•	•	•					
0550	CAPACITOR	61000652-10			•	•	•	•	•	•					
0551	PUMP LEAD (2 SPEEDS)	61306995			•	•	•	•	•	•					
0564	"O"ING D: 24.6-3.6	61009834-30			•	•	•	•	•	•					
0565	CLIP	60030898-03			•	•	•	•	•	•					
0566	CONNECTION	61303920			•	•	•	•	•	•					

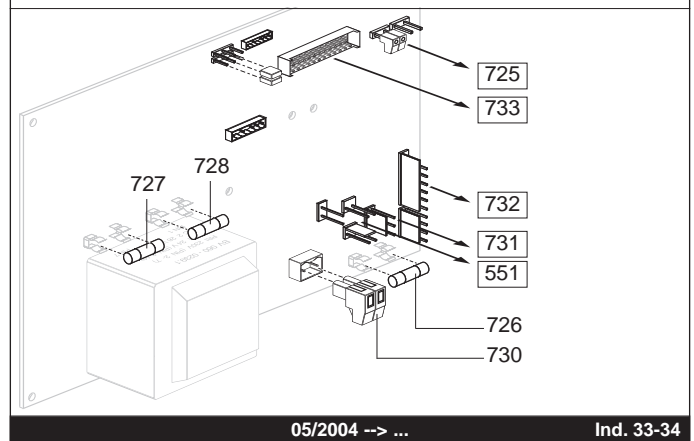
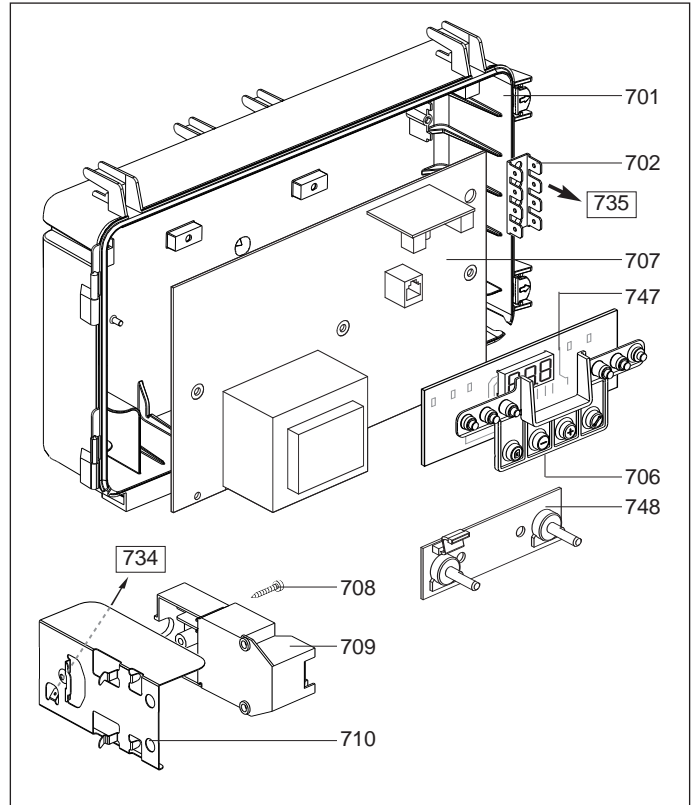


Key N°	Description	Manf. Pt. N°	Other	Type	24			28			30			Manf. date	
					NIAGARA DELTA			NIAGARA DELTA			NIAGARA DELTA			from	to
					CF	VMC	FF	CF	FF	FF	CF	FF	FF		
0600	HOT WATER TANK														
0601	HOT WATER TANK 60L	61306628			•	•	•	•	•	•					
	GASKET	61317346			•	•	•	•	•	•					
0602	DRAIN SCREW ASSY	60081028			•	•	•	•	•	•					
0603	THERMISTOR TEMPERATURE SENSOR	61012958		IND. 31-32	•	•	•	•	•	•				04/04	
	THERMISTOR TEMP. SENSOR KIT	61317663		IND. 33-34	•	•	•	•	•	•		05/04			
0604	CLIP	61010050			•	•	•	•	•	•					
0605	CLIP	61010609			•	•	•	•	•	•					
0607	INSUALTION-W/WATER HEAT EXCH.	61303156			•	•	•	•	•	•					
0608	HEATING FLOW BEND	61303218			•	•	•	•	•	•					
0609	WATER / WATER HEAT EXCHANGER	61302409			•	•	•	•	•	•					
0610	HEATING FLOW BEND	61303217			•	•	•	•	•	•					
0611	LIP SEAL	61002249			•	•	•	•	•	•					
0612	PIN	61016206-02			•	•	•	•	•	•					
0613	INTERFACE SYSTEM - EXCHANGER	61302492			•	•	•	•	•	•					
0614	SUPPORT	61303369			•	•	•	•	•	•					
0615	SCREW HSX M 5-8	61302631			•	•	•	•	•	•					
0617	TOP INTERFACE SYSTEM ASSY	61302533			•	•	•	•	•	•					
0618	LIP SEAL	61302622			•	•	•	•	•	•					
0620	THERMISTOR TEMPERATURE SENSOR	61012958		IND. 31-32	•	•	•	•	•	•				04/04	
	THERMISTOR TEMPERATURE SENSOR	61314258		IND. 33-34	•	•	•	•	•	•		05/04			
0621	BOTTOM INTERFACE SYSTEM ASSY	61306596			•	•	•	•	•	•					
0622	WASHER	61304158			•	•	•	•	•	•					
0623	SCREW HX M 5-12	61010131			•	•	•	•	•	•					
0624	CUPEL	61303238			•	•	•	•	•	•					
0626	CLIP	61303237			•	•	•	•	•	•					
0627	FLOW TUBE	61303216			•	•	•	•	•	•					
0628	"O" RING D: 17-4	60024164-51			•	•	•	•	•	•					
0629	COLD WATER TUBE	61304609			•	•	•	•	•	•		01/02			
	COLD WATER TUBE	61306476			•	•	•	•	•	•				12/01	
0632	SCREW HSX M 5-80	61303236			•	•	•	•	•	•					
0633	NON-RETURN VALVE	61305620			•	•	•	•	•	•					
0634	INSULATION	61306630			•	•	•	•	•	•					
0635	HOT WATER BEND	61305099			•	•	•	•	•	•					
0636	WASHER D: 18.4-12.2-1.5	60061855-14			•	•	•	•	•	•					
0637	PRESSURE RELIEF VALVE 7 BARS	61304749			•	•	•	•	•	•					
0638	TUBE PVC D: 13x17 L: 1M	60081266-02			•	•	•	•	•	•					
0639	NUT 1/2" THICK: 12	60020747-28			•	•	•	•	•	•					
0640	PRESSURE RELIEF VALVE KIT	61305178			•	•	•	•	•	•					
0641	CONNECTING PIPE	61010430			•	•	•	•	•	•					



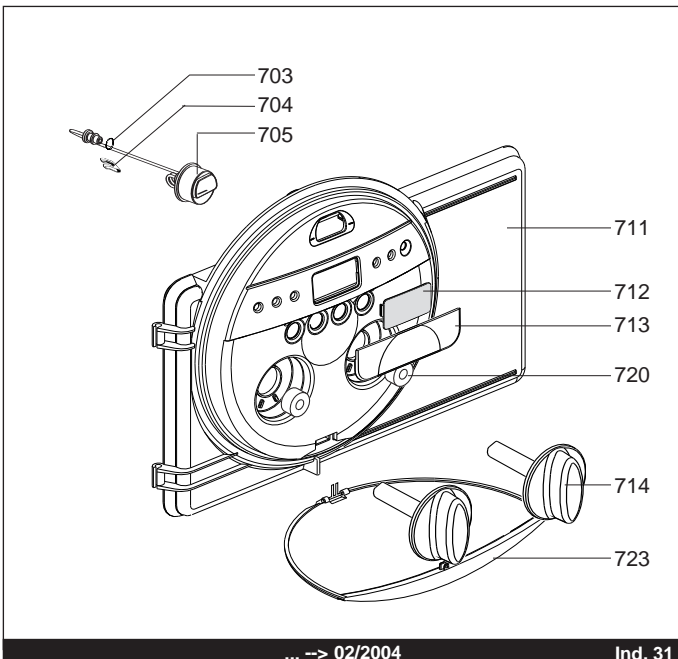
... -> 04/2004

Ind. 31-32



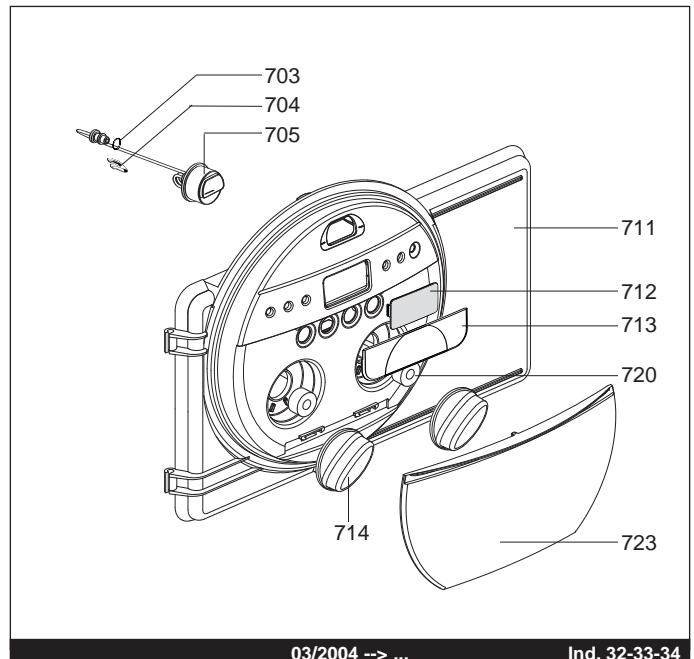
05/2004 -> ...

Ind. 33-34



... -> 02/2004

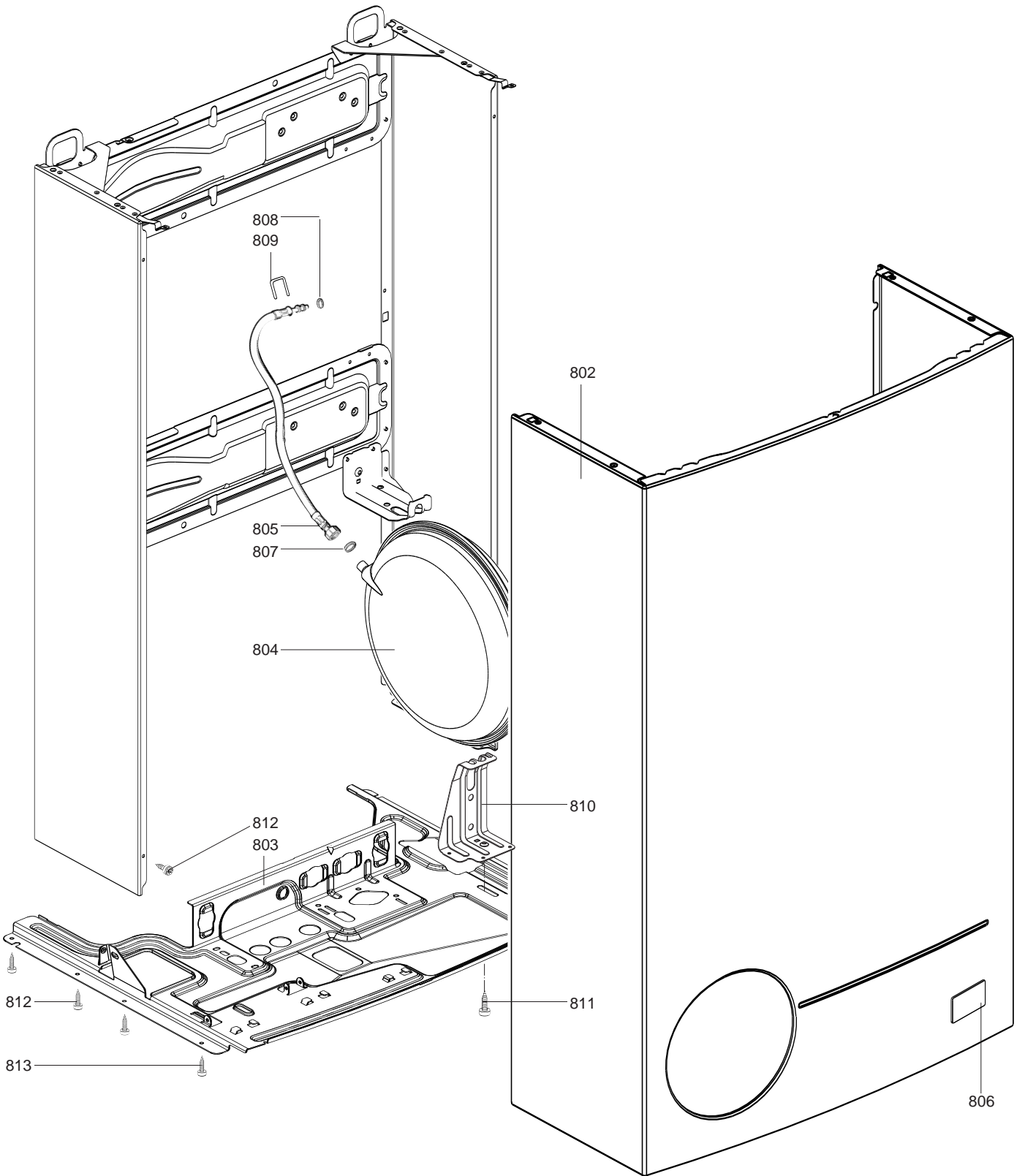
Ind. 31

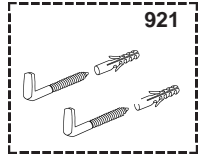
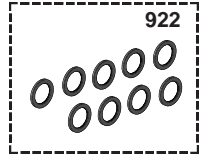
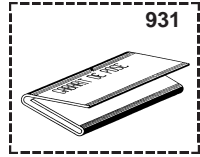
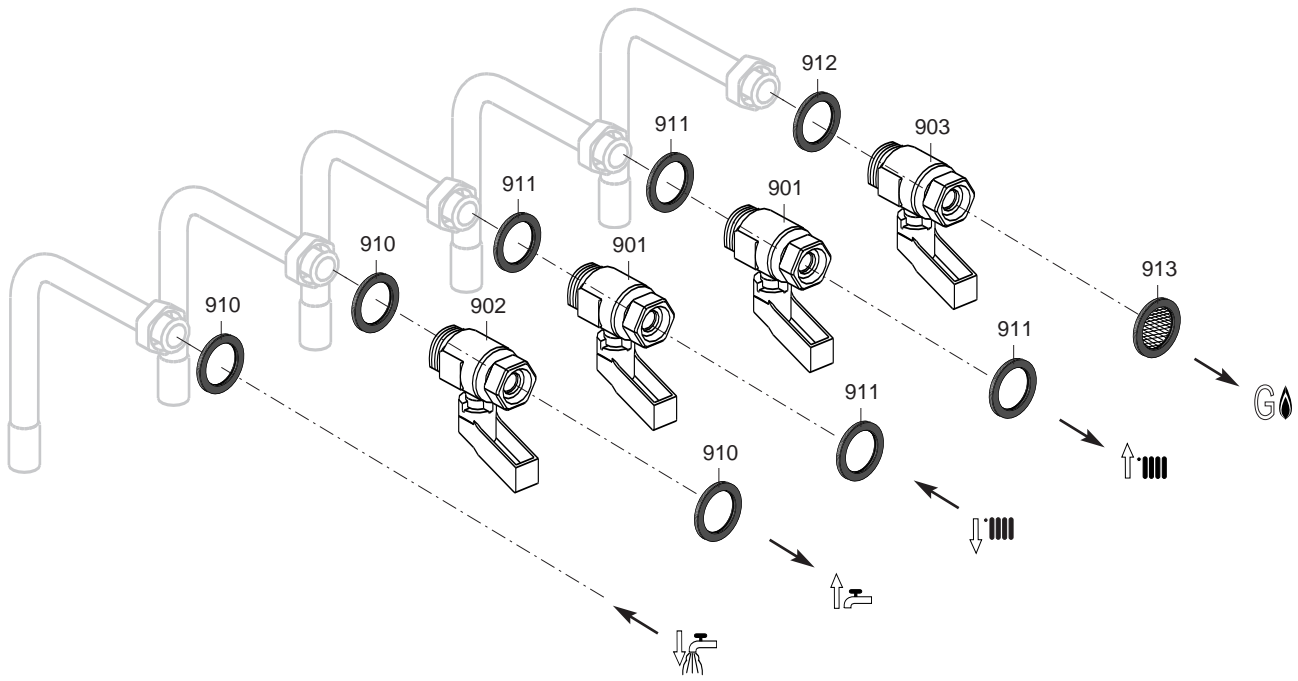


03/2004 -> ...

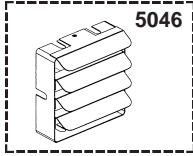
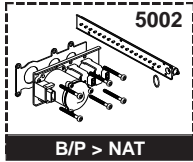
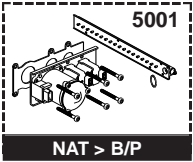
Ind. 32-33-34

Key N°	Description	Manf. Pt. N°	Other	Type	24			28			30			Manf. date	
					NIAGARA DELTA			NIAGARA DELTA			NIAGARA DELTA			from	to
					CF	VMC	FF	CF	FF	FF	CF	FF	FF		
0700	ELECTRICAL BOX														
0701	BASE - BOX	61303242			•	•	•	•	•	•					
0702	CONNECTION STRIP	61002725			•	•	•	•	•	•					
0703	O RING D: 5.7-1.9	61009834-10			•	•	•	•	•	•					
0704	CLIP	61002406			•	•	•	•	•	•					
0705	PRESSURE GAUGE	61305005			•	•	•	•	•	•					
0706	TRANSMITTER OF LEDS	61303464			•	•	•	•	•	•					
0707	PRINTED CIRCUIT BOARDS	61307041		IND. 31-32	•	•	•	•	•	•					04/04
	PRINTED CIRCUIT BOARD	61315132		IND. 33-34	•	•	•	•	•	•		05/04			
0708	TAPPING SCREW D: 3.5-9.5	61015329			•	•	•	•	•	•					
0709	IGNITER	61002105-20			•	•	•	•	•	•					
0710	SUPPORT BRACKET	61304977			•	•	•	•	•	•					
0711	ELECTRICAL BOX COVER	61309689		IND. 31	•	•	•	•	•	•					02/04
	ELECTRICAL BOX COVER	61316292		IND. 32-33	•	•	•	•	•	•		03/04			
0712	SIGHT GLASS	61303830			•	•	•	•	•	•					
0713	LOWER PANEL - DOOR	61304422		IND. 31	•	•	•	•	•	•					02/04
	LOWER PANEL - DOOR	61314686		IND. 32-33	•	•	•	•	•	•		03/04			
0714	WHITE KNOB	61305543		IND. 31	•	•	•	•	•	•					02/04
	WHITE KNOB	61315612		IND. 32	•	•	•	•	•	•		03/04			04/04
	WHITE KNOB	61313799		IND. 33-34	•	•	•	•	•	•		05/04			
0720	CENTRING PIECE	61010241			•	•	•	•	•	•					
0723	DOOR ASSY	61306633		IND. 31	•	•	•	•	•	•					02/04
	DOOR ASSY	61316280		IND. 32-33	•	•	•	•	•	•		03/04			
0725	CONNECTION BOX - ROOM THERMOS.	61306705			•	•	•	•	•	•					
0726	FUSE 250V 2A - TEMPORIZED	61003456			•	•	•	•	•	•					
0727	FUSE 250V 1.25A - TEMPORIZED	61003635			•	•	•	•	•	•					
0728	FUSE 250V 0.315A - TEMPORIZED	61307845			•	•	•	•	•	•					
0730	FEEDER	61306703		IND. 31-32	•	•	•	•	•	•					04/04
	FEEDER	61311903		IND. 33-34	•	•	•	•	•	•		05/04			
0731	CABLE	61305217			•	•	•	•	•	•					
0732	CONNECTOR	61303358			•	•	•	•	•	•					
	CABLE	61304954		IND. 31-32	•	•	•	•	•	•					04/04
	CABLE	61310977		IND. 33-34	•	•	•	•	•	•		05/04			
0733	WIRE ASSEMBLY	61303355		IND. 31-32	•	•	•	•	•	•					04/04
	WIRE ASSEMBLY	61303731		IND. 31-32	•	•	•	•	•	•					04/04
	WIRE ASSEMBLY	61306312		IND. 31-32	•	•	•	•	•	•					04/04
	WIRE ASSEMBLY	61314264		IND. 33-34	•	•	•	•	•	•		05/04			
	WIRE ASSEMBLY	61314268		IND. 33-34	•	•	•	•	•	•		05/04			
	WIRE ASSEMBLY	61314269		IND. 33-34	•	•	•	•	•	•		05/04			
0734	EARTH WIRE	61305498			•	•	•	•	•	•					
0735	EARTH WIRE	61303360			•	•	•	•	•	•					
0747	PRINTED CIRCUIT BOARD	61313102		IND. 33-34	•	•	•	•	•	•		05/04			
0748	PRINTED CIRCUIT BOARD	61313103		IND. 33-34	•	•	•	•	•	•		05/04			

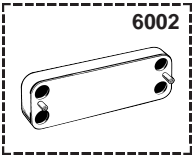




5000



6000



Key N°	Description	Manf. Pt. N°	Other	Type	24			28			30			Manf. date	
					NIAGARA DELTA			NIAGARA DELTA			NIAGARA DELTA			from	to
					CF	VMC	FF	CF	FF	FF	CF	FF	FF		
5000	ACCESSORIES														
5001	CONVERSION KIT NAT > LPG	61306185			•	•									
	CONVERSION KIT NAT > LPG	61306186					•								
	CONVERSION KIT NAT > LPG	61306187							•						
	CONVERSION KIT NAT > LPG	61306961								•					
	CONVERSION KIT NAT > LPG	61311088						•							
5002	CONVERSION KIT LPG > NAT	61306762			•	•									
	CONVERSION KIT LPG > NAT	61306763					•								
	CONVERSION KIT LPG > NAT	61306764							•						
	CONVERSION KIT LPG > NAT	61306978								•					
	CONVERSION KIT LPG > NAT	61311054						•							
5046	DEFLECTOR 30° KIT	61014810					•	•	•						
5050	SANITARY LINK CONNECTION KIT	61307012			•	•	•	•	•	•					
5051	KIT N.DELTA 24>18 CF B/P	61309579		B/P	•										
	KIT N.DELTA 24>18 VMC B/P	61309581		B/P		•									
	KIT N.DELTA 24>18 CF NAT	61309577		NAT	•										
6000	MAINTENANCE														
6002	DESCALING INTERFACE/WATER EXCH	61011075			•	•	•	•	•	•					



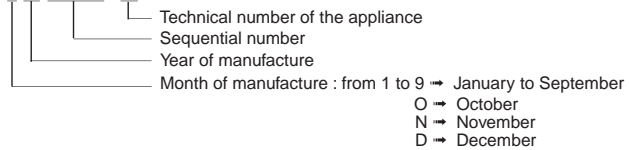
LIST OF THE ABBREVIATIONS

HW	: Hot water.
CW	: Cold water.
C	: Ceramic resistance (normal heating).
Ca	: Ceramic resistance (accelerated heating)
TP	: Immersion heater.
1F	: With fittings.
2F	: Without fittings.
3F	: With fittings and another outlet connection.
AMI	: With mixing valve.
SMI	: Without mixing valve.
PUISS	: Power of th appliance.
PN	: Appliance with normal pression.
LP	: Appliance with low pression.
PV	: Appliance with variable power.
PF	: Appliance with fixed power..

IDENTIFICATION PLATE

SERIAL NUMBER

Ex: 1 95 065004 - 31



The indications mentioned on the prices, commercial or technical literature and the scheme are written for your guidance and are available at a given time. The CONSTRUCTOR retains the power to modify the presentation, the form, the size, the conception or the material of the products.