



**CHAFFOTEAUX
& MAURY**

SPARE PARTS EXPLODED VIEW GAS WALL BOILERS

Model

MIRA COMFORT

R8202981-01EN - Edition 01 - 06/03/2006

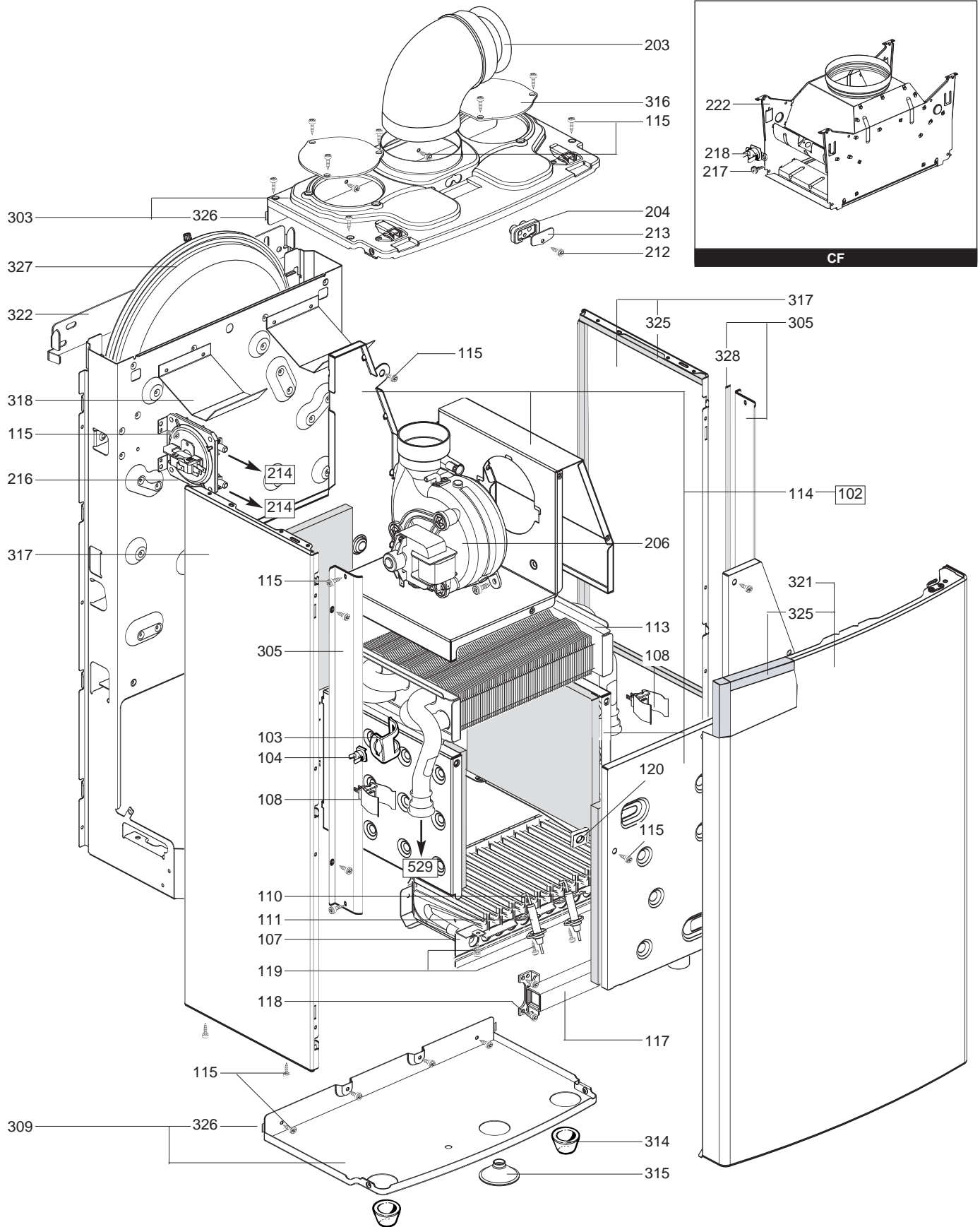
MIRA COMFORT

Domestic Gas Boilers

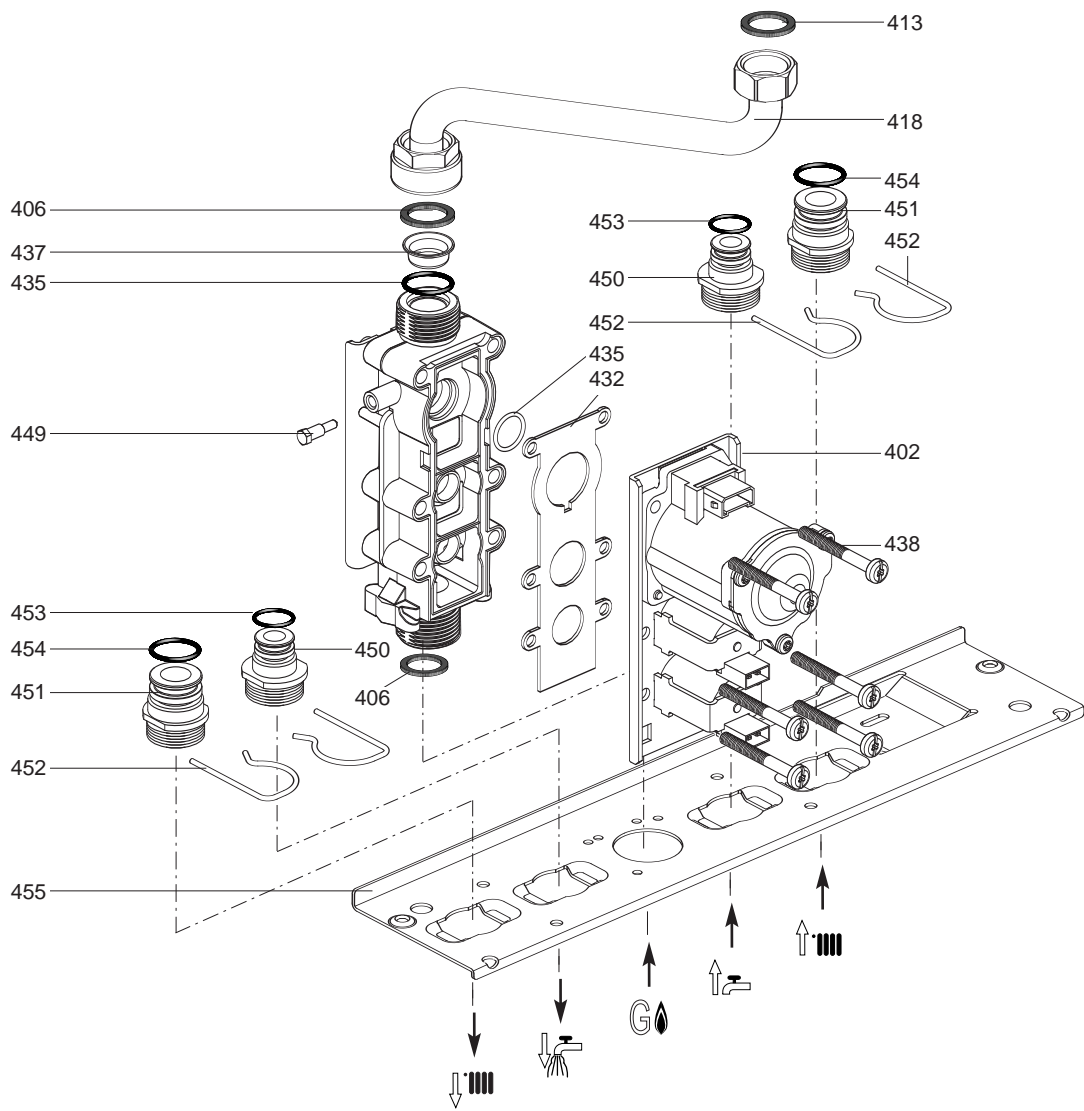
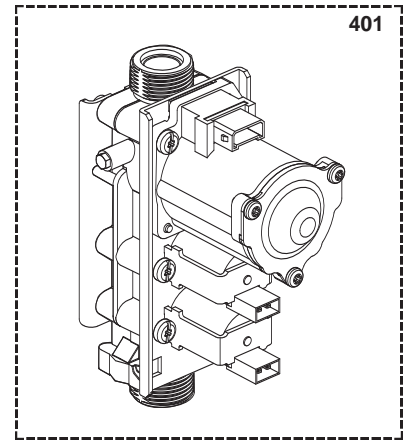


3650019		MIRA COMFORT 24 CF NAT
3650036		MIRA COMFORT 24 FF NAT
3650072		MIRA COMFORT 30 FF NAT
3650095		MIRA COMFORT 24 CF B/P
3650096		MIRA COMFORT 24 FF B/P
3650097		MIRA COMFORT 30 FF B/P

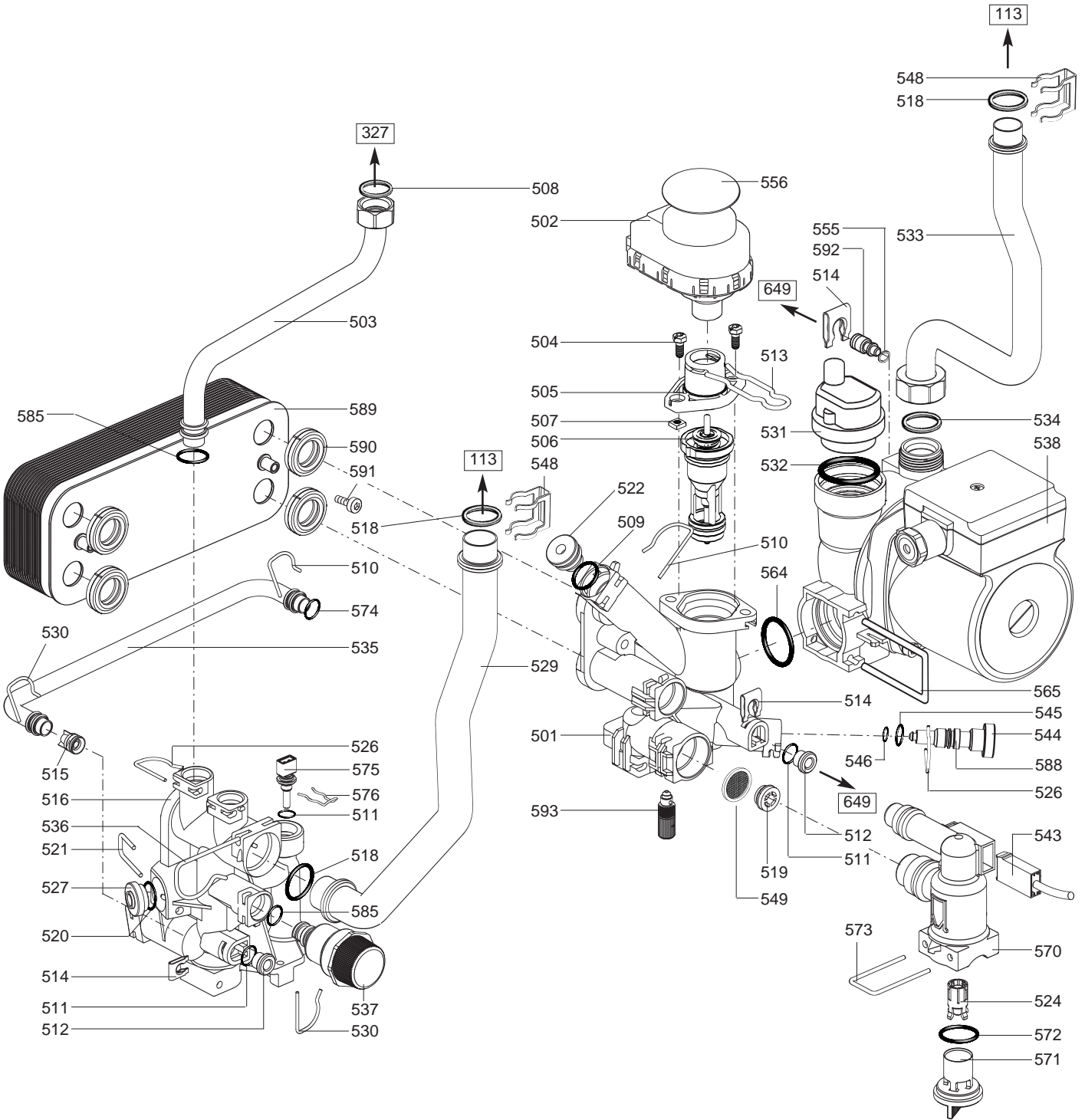
Reference	Ind.	Model type	Begin	End
-----------	------	------------	-------	-----



Key N	Description	Manf. Pt. N	Other	Type	MIRA COMFORT			Manf. date	
					CF	FF	FF	from	to
0100	BURNER ASSEMBLY								
0102	COMBUSTION CHAMBER LINING KIT	61400230				•			
	COMBUSTION CHAMBER LINING KIT	61400231			•		•		
0103	CLIP	61010050			•	•	•		
0104	OVERHEAT THERMOSTAT 105C	61010191				•	•		
	OVERHEAT THERMOSTAT 105C	61303566			•				
0107	BURNER 30FF	61311028					•		
	BURNER 24CF	61311357			•				
	BURNER 24FF	61315073				•			
0108	TEMPERATURE PROBE + CLIP	990686			•	•	•		
0109	ELECTRODE CABLE	60000240			•	•	•		
0110	IGNITION ELECTRODE	60000230			•	•	•		
0111	IONIZATION ELECTRODE	60000231			•	•	•		
0113	HEAT EXCHANGER 24CF	61310422			•				
	HEAT EXCHANGER 30FF	61310430					•		
	HEAT EXCHANGER 24FF	61310774				•			
0114	COMBUSTION CHAMBER ASSY 24CF	61311368			•				
	COMBUS. CHAMBER + HOOD 24FF	61314556					•		
	COMBUS. CHAMBER + HOOD 30FF	61314557					•		
0115	TAPPING SCREW CBLX D: 4.2-9.5	61010125			•	•	•		
0117	MANIFOLD 14 INJ. D:0.82	61311034		B/P			•		
	MANIFOLD 12 INJ. D:0.78	61313488		B/P	•				
	MANIFOLD 11 INJ. D:0.80	61313490		B/P		•			
	MANIFOLD 11 INJ. D:1.35	61311026		NAT		•			
	MANIFOLD 14 INJ. D:1.30	61311033		NAT			•		
	MANIFOLD 12 INJ. D:1.25	61311358		NAT	•				
0118	M4X8 PAN HEAD SCREW/NICKEL-PLATED S	997783			•	•	•		
0119	TAPPING SCREW ST D: 4.2-9.5	61313796			•	•	•		
0120	SPIRE CLIP	60057488			•	•	•		
0200	FAN ASSEMBLY								
0203	RESTRICTOR	60000197				•			
	RESTRICTOR	60000198					•		
0204	GASKET (FLUE TEST POINT)	998636				•	•		
0206	FAN ASSY 47W	60000243				•			
	FAN ASSY 60W	60000249					•		
0212	SCREW CLXS M 4-12	61015153				•	•		
0213	COVER (FLUE TEST POINT)	998565				•	•		
0214	SILICONE TUBE D: 9x3 L: 1.30M	60081265				•	•		
0216	AIR PRESSURE SWITCH 24KW	60000163				•			
0217	SHEET SCREW CBLX D: 3.5-6.5	61010126			•				
0218	OVERHEAT THERMOSTAT 72C	61010074			•				
0222	DRAUGHT DIVERTER	61312338			•				
0300	SEALED CASE								
0303	TOP PANEL BOX	61312650				•	•		
0305	RIGHT CONTROL PANEL	61312643				•	•		
0309	BASE - BOX	60000244				•	•		
0314	GROMMET	61010109				•	•		
0315	GROMMET	61312492				•	•		
0316	AIR RETURN COVER	990350				•	•		
0317	CONTROL PANEL	61310860				•	•		
	RIGHT SIDE PANEL	61312356			•				
	LEFT SIDE PANEL	61312814			•				
0318	DEFLECTOR	61313778				•	•		
0321	CASE	61313042				•	•		
	CASE	61313402			•				
0322	WALL HOOK	61312611			•	•	•		
0323	TAPPING SCREW D: 3.5-9.5	61015329			•	•	•		
0325	FOAM SEAL 20x15 L: 1.7M	61400236				•	•		
0326	FOAM SEAL 10x2 L: 0.8M	61400237				•	•		
0327	EXPANSION VESSEL 8L	61311907			•	•	•		
0328	FOAM SEAL 15x10 L: 1M	61400393				•	•		



Key N	Description	Manf. Pt.N	Other	Type	24		30
					Mira Comfort		Mira Comfort
					CF	FF	FF
0400	ГАЗОВАЯ ЧАСТЬ						
0401	ГАЗОВЫЙ КЛАПАН LPG	60000250		B/P	•	•	•
	ГАЗОВЫЙ КЛАПАН NAT	60000242		NAT	•	•	•
0402	СОЛЕНОИД ГАЗ. КЛАПАНА LPG	60081860		B/P	•	•	•
	СОЛЕНОИД ГАЗ. КЛАПАНА NAT	60081859		NAT	•	•	•
0406	ПЛОСКАЯ ПРОКЛАДКА D:24-18.2-1.5	60022835-01			•	•	•
0413	ПЛОСКАЯ ПРОКЛАДКА D:18.4-12.2-1.5	60022835-14			•	•	•
0418	ГАЗОВАЯ ТРУБКА	60000233			•		
	ГАЗОВАЯ ТРУБКА	60000245				•	•
0430	ФИЛЬТР	60000166			•	•	•
0432	ПРОКЛАДКА	61013018			•	•	•
0435	КОЛЬЦЕВАЯ ПРОКЛАДКА D:14.1-1.6	60021061-41			•	•	•
0437	ГАЗОВЫЙ ДРОССЕЛЬ D: 6	60000232		NAT	•	•	
0438	ВИНТ М 5-45	61014414			•	•	•
0449	ВИНТ ШТУЦЕРА ИЗМЕРЕНИЯ ДАВЛЕН.	61016378			•	•	•
0450	СОЕДИНИТЕЛЬНЫЙ ПАТРУБОК	61311718			•	•	•
0451	СОЕДИНИТЕЛЬНЫЙ ПАТРУБОК	61311719			•	•	•
0452	ЗАЖИМ	61302332			•	•	•
0453	КОЛЬЦЕВАЯ ПРОКЛАДКА D:13.6-2.7	60024164-18			•	•	•
0454	КОЛЬЦЕВАЯ ПРОКЛАДКА D:18-3.15	61312979			•	•	•
0455	ОСНОВАНИЕ ГИДРАВЛ. БЛОКА	61310772			•	•	•

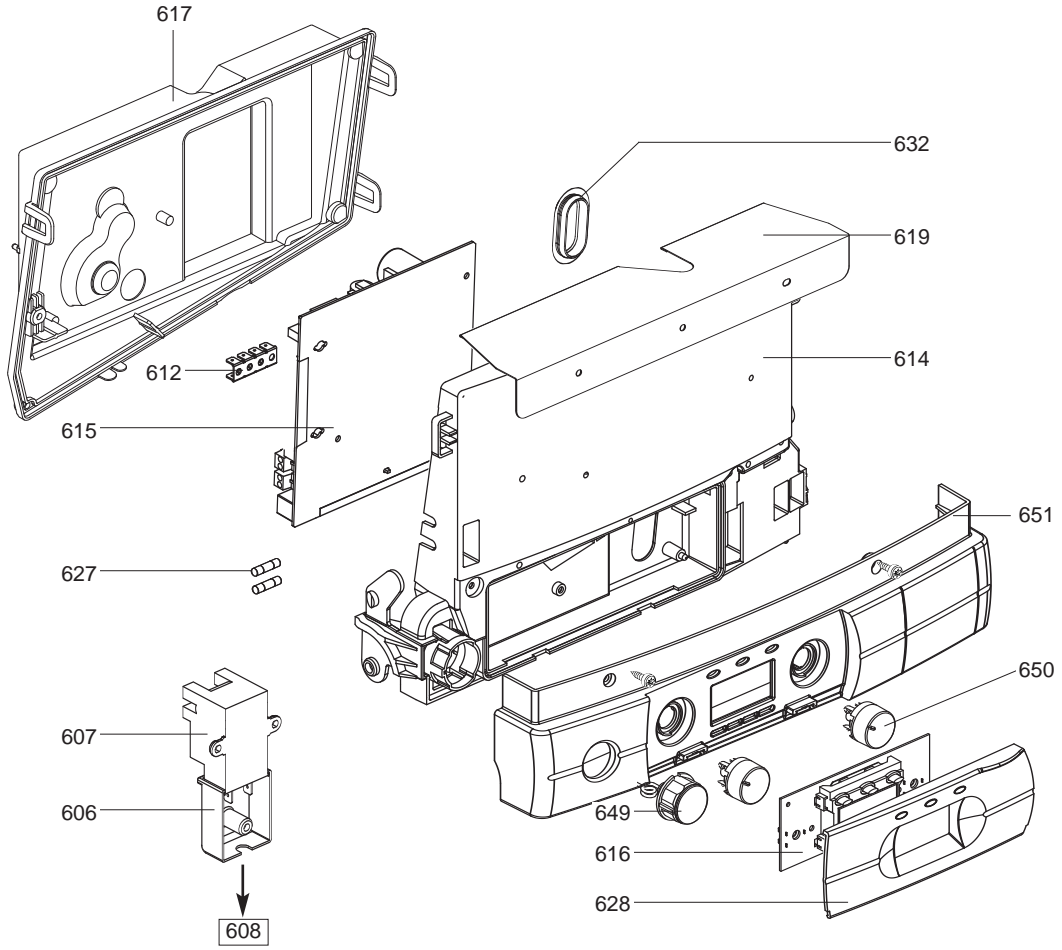


24

30

Key N	Description	Manf. Pt. N	Other	Type	MIRA COMFORT			Manf. date	
					CF	FF	FF	from	to
0500	HYDRAULIC BLOCK								
0501	RIGHT HAND BLOCK + V3V	61315676			•	•	•		
0502	MOTOR - THREE-WAY VALVE	61302483			•	•	•		
0503	TUBE (Expan vessel)	61312602			•	•	•		
0504	SCREW CHc M 5-12	61018365			•	•	•		
0505	INTERFACE	61304003			•	•	•		
0506	VALVE KIT	61311597			•	•	•		
0507	NUT M 5	61016604			•	•	•		
0508	SHEET GASKET D: 12-8.1-1	60061853-05			•	•	•		
0509	*O* RING D: 13.6-2.7	61009834-18			•	•	•		
0510	CLIP	61010112			•	•	•		
0511	*O* RING D: 5.7-1.9	60024164-10			•	•	•		
0512	PLUG	61016752			•	•	•		
0513	PIN	61304002			•	•	•		
0514	CLIP	61002406			•	•	•		
0515	CY-PASS D:20	61316013			•	•	•		
0516	LEFT HAND HYDRAULIC BLOCK	60000234			•	•	•		
0518	*O* RING D: 17-4	60024164-51			•	•	•		
0519	FLOW REGULATORE 8L/MN (RED)	61017288-08			•	•	•		
	FLOW REGULATORE 10L/MN (WHITE)	61017288-10			•	•	•		
0520	*O* RING D: 13.6-2.7	60024164-18			•	•	•		
0521	PIN	61012909-02			•	•	•		
0522	PLUG	61313056			•	•	•		
0524	PISTON	61311314			•	•	•		
0526	CLIP	61010005			•	•	•		
0527	PLUG	61002490			•	•	•		
0529	HEAT EXCHANGER TUBE	61312604			•	•	•		
	HEAT EXCHANGER TUBE	61313033			•	•	•		
0530	CLIP	61313953			•	•	•		
0531	AIR SEPARATOR HEAD ASSEMBLY	61304608			•	•	•		
0532	GASKET KIT	61304618			•	•	•		
0533	TUBE : PUMP TO HEAT EXCHANGER	61312605			•	•	•		
	TUBE : PUMP TO HEAT EXCHANGER	61313034			•	•	•		
0534	*O* RING D: 16-1.9	61009833-37			•	•	•		
0535	BYPASS TUBE D:15	61314383			•	•	•		
0536	PIN	61302332			•	•	•		
0537	PRESSURE RELIEF VALVE	61312668			•	•	•		
0538	PUMP + AIR SEPARATOR 15/50	61301964			•	•	•		
	PUMP + AIR SEPARATOR 15/60	61303461			•	•	•		
0543	STOPPED WATER THROTTLE	61311745			•	•	•		
0544	TAP KNOB	60066107			•	•	•		
0545	*O* RING D: 8.9-1.9	60024164-13			•	•	•		
0546	*O* RING D: 3.6-2.4	61009834-53			•	•	•		
0548	CLIP	61010609			•	•	•		
0549	WATER FILTER	61301924			•	•	•		
0550	CAPACITOR	61000652-10			•	•	•		
0555	O RING D: 5.7-1.9	61009834-10			•	•	•		
0556	INSULATION	61313086			•	•	•		
0564	*O*ING D: 24.6-3.6	61009834-30			•	•	•		
0565	PIN	61305185			•	•	•		
0570	STOPPED WATER THROTTLE BODY	61314149			•	•	•		
0571	PLUG	61314175			•	•	•		
0572	*O* RING D: 25-2.4	60024164-32			•	•	•		
0573	PIN	61016206-02			•	•	•		
0574	GASKET D: 15-3	61315715			•	•	•		
0575	THERMISTOR TEMP. SENSOR	61314955			•	•	•		
0576	TEMPERATURE SENSOR CLIP	61002083			•	•	•		
0585	*O* RING D: 8.9-2.7	61009834-14			•	•	•		
0588	SPINDLE	61312368			•	•	•		
0589	INSUALTION-W/WATER HEAT EXCH.	60000235			•	•	•		
	WATER / WATER HEAT EXCHANGER 24	61311400			•	•	•		
0590	LIP SEAL	61002249			•	•	•		
0591	SCREW CLX M 5-20	61017600			•	•	•		
0592	PLUG	61314575			•	•	•		
0593	DRAIN SCREW ASSY	60081904			•	•	•		

Key N	Description	Manf. Pt.N	Other	Type	24		30
					Mira Comfort		Mira Comfort
					CF	FF	FF
0500	ГИДРАВЛИЧЕСКИЙ БЛОК						
0501	ПРАВЫЙ ГИДРАВЛ.УЗЕЛ + 3-ХВХ. КЛАПАН	61315676			•	•	•
0502	ПРИВОД 3-ХВХ. КЛАПАНА	61302483			•	•	•
0503	ТРУБКА (Расширительный бак)	61312602			•	•	•
0504	ВИНТ М 5-12	61018365			•	•	•
0505	КРЫШКА	61304003			•	•	•
0506	КЛАПАН (КОМПЛЕКТ)	61311597			•	•	•
0507	ГАЙКА М 5	61016604			•	•	•
0508	ПЛОСКАЯ ПРОКЛАДКА D:12-8.1-1	60061853-05			•	•	•
0509	КОЛЬЦЕВАЯ ПРОКЛАДКА D:13.6-2.	61009834-18			•	•	•
0510	КЛИПС	61010112			•	•	•
0511	КОЛЬЦЕВАЯ ПРОКЛАДКА D:5.7-1.9	60024164-10			•	•	•
0512	ВТУЛКА	61016752			•	•	•
0513	ЗАЖИМ	61304002			•	•	•
0514	КЛИПС	61002406			•	•	•
0515	ВУ-PASS D:20	61316013			•	•	•
0516	ЛЕВЫЙ ГИДРАВЛ. УЗЕЛ	60000234			•	•	•
0518	КОЛЬЦЕВАЯ ПРОКЛАДКА D:17-4	60024164-51			•	•	•
0519	ОГРАНИЧИТЕЛЬ ПРОТОКА 8Л/МИН (КРАСНЫЙ)	61017288-08			•	•	
	ОГРАНИЧИТЕЛЬ ПРОТОКА 10Л/МИН (БЕЛ.)	61017288-10					•
0520	КОЛЬЦЕВАЯ ПРОКЛАДКА D:13.6-2.7	60024164-18			•	•	•
0521	ЗАЖИМ	61012909-02			•	•	•
0522	ВТУЛКА	61313056			•	•	•
0524	ВКЛАДЫШ	61311314			•	•	•
0526	ЗАЖИМ	61010005			•	•	•
0527	ВТУЛКА	61002490			•	•	•
0529	ТРУБКА ТЕПЛООБМЕННИКА	61312604				•	
	ТРУБКА ТЕПЛООБМЕННИКА	61313033			•		•
0530	КЛИПС	61313953			•	•	•
0531	ВОЗДУХООТВОДЧИК В СБОРЕ	61304608			•	•	•
0532	КОМПЛЕКТ УПЛОТНЕНИЙ	61304618			•	•	•
0533	ТРУБКА: НАСОС/ТЕПЛООБМЕННИК	61312605				•	
	ТРУБКА: НАСОС/ТЕПЛООБМЕННИК	61313034			•		•
0534	КОЛЬЦЕВАЯ ПРОКЛАДКА D:16-1.9	61009833-37			•	•	•
0535	ТРУБКА ВУ-PASS D:15	61314383			•	•	•
0536	ЗАЖИМ	61302332			•	•	•
0537	СБРОСНОЙ КЛАПАН	61312668			•	•	•
0538	НАСОС 15/50 С ВОЗДУХООТВОДЧИКОМ	61301964			•	•	•
	НАСОС 15/60 С ВОЗДУХООТВОДЧИКОМ	61303461			•	•	•
0543	ДАТЧИК ПРОТОКА	61311745			•	•	•
0544	РУЧКА КРАНА	60066107			•	•	•
0545	КОЛЬЦЕВАЯ ПРОКЛАДКА D:8.9-1.	60024164-13			•	•	•
0546	КОЛЬЦЕВАЯ ПРОКЛАДКА D:3.6-2.4	61009834-53			•	•	•
0548	КЛИПС	61010609			•	•	•
0549	ФИЛЬТР ГВС	61301924			•	•	•
0550	ЕМКОСТЬ	61000652-10			•	•	•
0555	КОЛЬЦЕВАЯ ПРОКЛАДКА D:5.7-1.9	61009834-10			•	•	•
0556	ИЗОЛЯТОР	61313086			•	•	•
0564	КОЛЬЦЕВАЯ ПРОКЛАДКА D:24.6-3.6	61009834-30			•	•	•
0565	ЗАЖИМ	61305185			•	•	•
0570	КОРПУС ДАТЧИКА ПРОТОКА	61314149			•	•	•
0571	ВКЛАДЫШ	61314175			•	•	•
0572	КОЛЬЦЕВАЯ ПРОКЛАДКА D:25-2.4	60024164-32			•	•	•
0573	ЗАЖИМ	61016206-02			•	•	•



943
FITTING
Kit

Key N	Description	Manf. Pt. N	Other	Type	MIRA COMFORT			Manf. date	
					CF	FF	FF	from	to
0600	ELECTRICAL BOX								
0606	BASE PLATE	60000222			•	•	•		
0607	IGNITER	61002105-20			•	•	•		
0608	IGNITOR CABLE	60000173			•	•	•		
0611	WIRE ASSEMBLY	60000236			•				
	WIRE ASSEMBLY	60000246				•	•		
0612	CONNECTION STRIP	61002725			•	•	•		
0613	CABLE (P.C.B.)	60000179			•	•	•		
0614	ELECTRICAL BOX COVER	61314330			•	•	•		
0615	PRINTED CIRCUIT BOARD	60000237			•				
	PRINTED CIRCUIT BOARD	60000247				•	•		
0616	PRINTED CIRCUIT BOARD	60000176			•	•	•		
0617	ELECTRIC BOX PLATE	61313986			•	•	•		
0619	DEFLECTOR	61315219			•	•	•		
0627	FUSE 250V 2A - TEMPORIZED	61003456			•	•	•		
	FUSE 250V 1.25A - TEMPORIZED	61003635			•	•	•		
	FUSE 250V 0.315A - TEMPORIZED	61307845			•	•	•		
0628	DOOR ASSY	61314431			•	•	•		
0632	CLOSURE PLATE	61304599			•	•	•		
0638	CABLE THREE WAY VALVE	61312615			•	•	•		
0644	FEEDER	61308031			•	•	•		
0649	PRESSURE GAUGE	61313561			•	•	•		
0650	WHITE KNOB	61312930			•	•	•		
0651	SERIGRAPHED STRIP	60000238			•	•	•		
0900	JIG PLATE & PIPE FITTING								
0943	FITTING KIT	60000239			•				
	FITTING KIT	60000248				•	•		



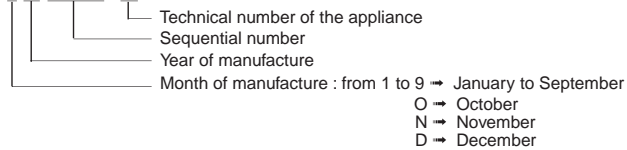
LIST OF THE ABBREVIATIONS

HW	: Hot water.
CW	: Cold water.
C	: Ceramic resistance (normal heating).
Ca	: Ceramic resistance (accelerated heating)
TP	: Immersion heater.
1F	: With fittings.
2F	: Without fittings.
3F	: With fittings and another outlet connection.
AMI	: With mixing valve.
SMI	: Without mixing valve.
PUISS	: Power of th appliance.
PN	: Appliance with normal pression.
LP	: Appliance with low pression.
PV	: Appliance with variable power.
PF	: Appliance with fixed power..

IDENTIFICATION PLATE

SERIAL NUMBER

Ex: 1 95 065004 - 31



The indications mentioned on the prices, commercial or technical literature and the scheme are written for your guidance and are available at a given time. The CONSTRUCTOR retains the power to modify the presentation, the form, the size, the conception or the material of the products.