

# C&M

## 50, 80, 100, 120, 150 V US

**Настенный накопительный электрический водонагреватель с покрытием бака мелкодисперсной эмалью**

### ОСНОВНЫЕ ОТЛИЧИТЕЛЬНЫЕ ОСОБЕННОСТИ

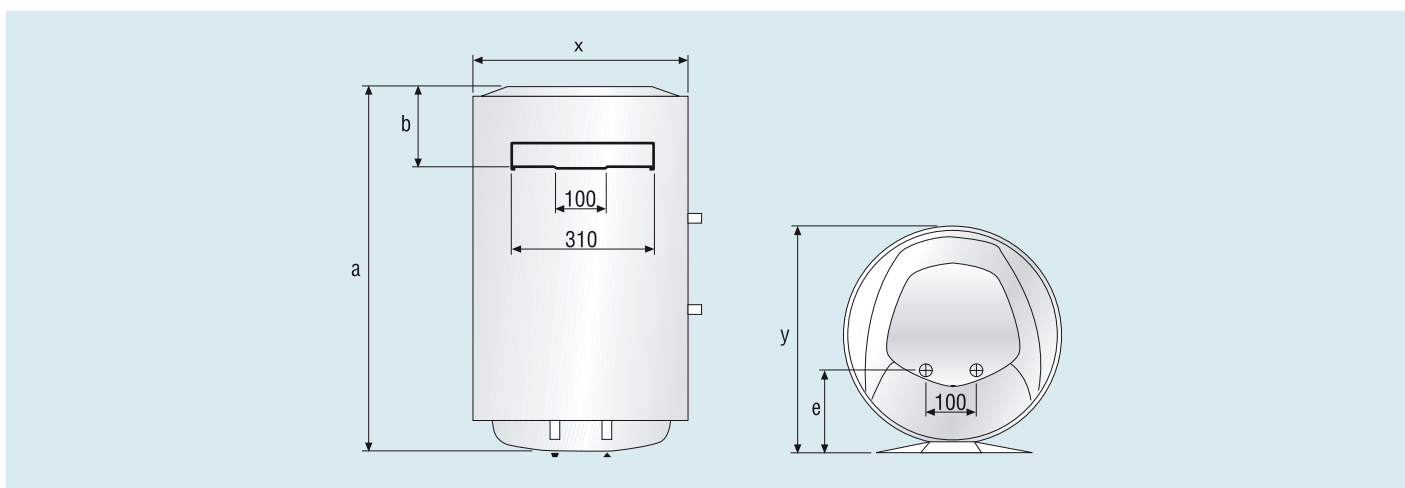
- Внутреннее покрытие - мелкодисперсная эмаль
- Основной термостат продублирован термостатом безопасности
- Теплоизоляция из экологически безопасного пенополиуретана
- Автоклапанный фланец облегчает профилактику
- Предохранительный клапан на 8 бар



### ТЕХНИЧЕСКИЕ ХАРАКТЕРИСТИКИ

		C&M 50V US	C&M 80V US	C&M 100V US	C&M 120V US	C&M 150V US
Объем	л	50	80	100	120	150
Мощность	Вт	1200	1200	1500	1800	1800
Напряжение	В	230	230	230	230	230
Рабочее давление	Бар	8	8	8	8	8
Мах рабочая t°	°C	75	75	75	75	75
Время нагрева ΔT=45°C	мин	2ч 25мин	3ч 50мин	3ч 52мин	3ч 42мин	4ч 35мин
Теплопотери	кВт*ч за 24ч	0.96	1.22	1.48	1.6	1.65
Степень безопасности	-	IPX1	IPX1	IPX1	IPX1	IPX1
Масса	кг	17	22	26	33	41

### ВОДОНАГРЕВАТЕЛЬ В РАЗРЕЗЕ



### ОБОЗНАЧЕНИЯ

		C&M 50V US	C&M 80V US	C&M 100V US	C&M 120V US	C&M 150V US
a	мм	553	758	913	1108	1338
b	мм	163	163	166	166	164
e	мм	165	165	165	165	165
x	мм	450	450	450	450	450
y	мм	470	470	470	470	470