

ПАСПОРТ КОТЛА



Двухконтурный газовый настенный котел



Модель

Platinum

Содержание

| | |
|--|----|
| 1. Памятка покупателю..... | 2 |
| 2. Общие указания..... | 3 |
| 3. Меры безопасности..... | 4 |
| 4. Гарантийные обязательства..... | 6 |
| 5. Порядок замены по гарантии..... | 8 |
| 6. Технические характеристики..... | 10 |
| 7. Устройство и размеры котла Celtic-DS Platinum..... | 12 |
| 8. Устройства и размеры котла Celtic-DS PlatinumС..... | 17 |
| 9. Схематическое изображение котла..... | 20 |
| 10. Подготовка котла к первому пуску..... | 21 |
| 11. Общие требования к помещению, где установлен котел..... | 23 |
| 12. Установка котла..... | 25 |
| 13. Требования по безопасности при подключении труб... | 26 |
| 14. Монтаж дымоотвода..... | 31 |
| 15. Требования к общему дымоходу здания..... | 38 |
| 16. Требования к теплоносителю..... | 41 |
| 17. Неисправности и самодиагностика..... | 45 |
| 18. Пульт управления DSR-220 RH..... | 46 |
| 19. Пульт управления DSR-439..... | 47 |
| 20. Пульт управления DSR-120 F..... | 48 |
| 21. Карта осмотров и ремонтов..... | 49 |
| 22. Гарантийный талон..... | 50 |

ПАМЯТКА ПОКУПАТЕЛЮ

Уважаемый Покупатель!

Вы приобрели современный высококачественный газовый котёл.

Мы заботимся о добром имени нашей компании **CELTICDS** и стремимся помочь Вам избежать преждевременной поломки котла. Поэтому обращаем Ваше внимание на важные технические особенности, характерные современным настенным газовым котлам:

1. Качество электропитания котла должно соответствовать требованиям его документации. В случае плохого качества электросети необходимо установить перед котлом стабилизатор напряжения.
2. Если используется вода в качестве теплоносителя, то её параметры должны удовлетворять требованиям, указанным в “Правилах технической эксплуатации электрических станций и сетей Российской Федерации”.
3. Для предотвращения утечки газа в помещении где установлен котел, необходимо перед газовым счетчиком установить детектор газа (сигнализатор загазованности).
4. Работы по монтажу, пуско-наладке, ремонту и обслуживанию оборудования должны осуществляться только специалистами, имеющими соответствующие разрешения и лицензии на проведение данного вида работ.
5. Рекомендуется установка фильтров на подаче газа и воды для надежной и безопасной работы оборудования.

Общие указания

- Котел отопительный **CELTIC_{DS}** применяется для отопления и горячего водоснабжения.
- Котел отопительный **CELTIC_{DS}** предназначен для работы в газовой сети низкого давления, как на природном, так и на сжиженном газе.
- Котел отопительный **CELTIC_{DS}** сертифицирован Госстандартом, разрешен к применению Госгортехнадзором России.
- Котел отопительный является сложным устройством и, несмотря на простоту эксплуатации и возможность быстрого изучения правил работы с котлом, необходимо перед выполнением проектных, монтажных и пусковых работ ознакомиться с требованиями и указаниями настоящего паспорта.
- Выбор котла по тепловой мощности, проектирование помещения котельной, компоновку оборудования, обеспечивающего безопасную работу котла, необходимо выполнять специализированным проектным организациям, имеющим официальные полномочия (лицензии) на выполнение данных работ.
- Проектирование котельной (трубопровод подачи топлива, схема электропитания, схема подключения котла к системе отопления и горячего водоснабжения, дымоход, вентиляция котельной и т.д.) выполняется в соответствии с требованиями, изложенными в данном паспорте, требованиями ГОСТов, СНиПов и других действующих нормативных документов Российской Федерации, которые распространяются для аналогичного по тепловой мощности и виду топлива отопительного оборудования.
- Монтаж и пуск котла должна выполнять организация, имеющая официальные полномочия (лицензии) на выполнение данных работ, строго в соответствии с утвержденным проектом.
- Отсутствие проекта котельной или выполнение монтажа с отступлениями от этого проекта и выполнение первого пуска котла без участия специалистов, имеющих официальные полномочия на выполнение таких работ (лицензии), может послужить причиной сокращения срока эксплуатации и неполного соответствия рабочих характеристик котла или его повреждения. Во всех перечисленных случаях вся ответственность возлагается на владельца котла и исполнителя работ.
- Выполнение профилактических и ремонтных работ в послегарантийный период рекомендуется поручить организации, имеющей официальные полномочия (лицензии) и специализацию по обслуживанию котлов.
- Наблюдение за состоянием котла возлагается на владельца, который обязан содержать оборудование и помещение котельной в чистоте, следить за своевременностью профилактического обслуживания.

Меры безопасности

1. Внимательно ознакомьтесь и выполняйте требования, изложенные в данном паспорте.
2. Безопасная эксплуатация котла зависит от полноты и точности выполнения требований настоящего паспорта.
3. Специалист, который выполнил пусконаладочные работы, должен ознакомить владельца котла с правилами эксплуатации котла.
4. Не устраняйте самостоятельно неисправности котла. Не изменяйте настройки горелки, которые выполнены специалистом при первом пуске или при профилактических работах.
5. Запрещается самостоятельно производить ремонт, замену узлов или какие-либо конструктивные изменения в котле и его агрегатах.
6. Схема электропитания котла и заземления котла, а при необходимости и других электроприборов, должна быть выполнена в соответствии с требованиями действующих Правил: ПУЭ - «Правила установки электроприборов», ПТЭ - «Правила технической эксплуатации электроустановок потребителей» и ПТБ - «Правила техники безопасности при эксплуатации электроустановок потребителей».
7. В соответствии с требованиями безопасной работы автоматической газовой горелки, электрическое оборудование котла должно питаться от одного источника электроэнергии (в частности от распределительного шкафа) и выключаться при помощи одного выключателя. На электропитающей линии от источника электроэнергии (распределительного шкафа) до котла, кроме стабилизирующего электроприбора, не должны находиться другие электроприборы. Применение удлинителей и переходников не допускается.
8. Для подключения электропитания, применяйте розетку с клеммой заземляющего контура, при отклонении электрической сети от параметров по ГОСТ 13109-87 применяйте стабилизирующие приборы.
9. Не эксплуатируйте котел в местах с повышенной влажностью и с повышенной концентрацией строительной или бытовой пыли.
10. Не используйте и не храните горючие, легковоспламеняющиеся и химически активные вещества в помещении, где установлен котел.
11. Не оставляйте работающий котел на длительное время без надзора, если нет гарантии по качеству и стабильности снабжения электропитания, давления подачи газа и отсутствует заземление.
12. Не применяйте для котла и системы отопления не проверенный должным образом теплоноситель.
13. Не устанавливайте котел в помещение, где отсутствует естественная вентиляция.

- 14.** Не подключайте котел к системе отопления, в которой имеется наличие грязи различного происхождения и не выполнены мероприятия по ее очистке.
- 15.** Не применяйте воду для контура горячего водоснабжения, если ее качество не соответствует ГОСТ 2874-82 «Вода питьевая» 1-ого класса качества, или отсутствуют фильтры механической и химической очистки, обеспечивающие требования ГОСТа.
- 16.** Не включайте котел, если не обеспечена защита контура отопления и контура ГВС от превышения давления сверх нормативного, от превышения прироста объема воды при увеличении температуры или от гидроудара.
- 17.** Сливайте воду из контура отопления и контура ГВС, если котел долгое время не эксплуатируется в холодный период года.
- 18.** Не включайте котел, если в дымоходе отсутствует тяга, то есть через дымоход не обеспечен в достаточном объеме выход продуктов сгорания, забор воздуха для горения
- 19.** При появлении запаха газа необходимо выполнить защитные меры:
- закройте газовый кран перед котлом;
 - откройте окна и двери для проветривания помещения;
 - не включайте котел, если произошло защитное отключение этого котла;
 - не включайте электрический свет, если свет был ранее выключен;
 - не выключайте электрический свет, если свет был ранее включен;
 - не пользуйтесь телефоном в помещении с запахом газа;
 - не пользуйтесь открытым огнем (сигареты, спички и т.п.);
 - не пользуйтесь металлическими дверями в помещении с запахом газа;
 - не пользуйтесь инструментом не имеющим специального покрытия от искрообразования;
 - немедленно вызовите аварийную газовую службу по телефону 04.
- 20.** Не эксплуатируйте неисправный котел.

ПРАВИЛА ТРАНСПОРТИРОВКИ, МОНТАЖА И ХРАНЕНИЯ.

- При транспортировке или погрузочно- разгрузочных работах нельзя допускать удары, резкие толчки, кантование котла и его комплектующих. Это может привести к повреждению котла и навесного оборудования.
 - При транспортировке и монтаже не прикладывать усилия к выступающим частям котла.
 - Обеспечить защиту котла от атмосферных осадков во время транспортировки.
- Не хранить котел на открытой площадке или в помещении с повышенной влажностью и повышенной концентрацией пыли.
- Перед монтажом в зимнее время нужно дать котлу согреться.

Гарантийные обязательства

● Завод-изготовитель, "DAESUNG CELTIC Enersys", предоставляет гарантию на отопительный котел в течение 24 месяцев с момента пуска-наладки котла, но не более 27 месяцев с момента продажи через розничную торговую сеть. В настоящем паспорте на гарантийных талонах продавец обязан заверить печатью своей организации дату продажи котла.

● Гарантийный ремонт осуществляется на дому у клиента, силами авторизованного сервисного центра или организацией, осуществивший ввод оборудования в эксплуатацию. Если в течение срока гарантии оборудования окажется дефектной, изготовитель обязуется через дилера, продавшего котёл, бесплатно предоставить покупателю любую вышедшую из строя деталь или узел.

● Условия гарантии утрачивают свою силу в нижеперечисленных случаях:

- Если техническое обслуживание не производилось, то гарантия на котел не действует. Котлы Celtic-DS должны проходить обязательное техническое обслуживание не реже одного раза в год.

-При не качественном выполнении технического обоснования по выбору тепловой мощности котла и рабочего проекта котельной.

-Монтаж и пуск котла выполнены с нарушением требований рабочего проекта котельной и настоящего паспорта.

-Эксплуатация котла и содержание помещения, где установлен котел, выполнены с нарушениями требований и указаний рабочего проекта помещения и настоящего паспорта.

-Котел эксплуатируется без подключения к контуру защитного заземления.

-Котел эксплуатируется с подключением к контуру защитного заземления с нарушением требований действующих Правил ПУЭ ("Правила Устройства Электроустановок") и ГОСТ Р 50571.10-96 "Заземляющие устройства и защитные проводники".

-Монтажные и пуско-наладочные работы выполнялись без участия монтажной организации, имеющей официальное разрешение (лицензию) на выполнение такого рода работ.

-Ремонтные и профилактические работы выполнялись без участия организации, имеющей официальное разрешение (лицензию) на выполнение такого рода работ.

-Произведено самовольное изменение конструкции котла (деталей, узлов или автоматики) владельцем, или исполнителем работ.

-Отказ работы котла, вызван нарушением правил транспортировки, хранения или небрежного обращения.

-Отказ работы детали, рабочего узла при вводе в эксплуатацию или при эксплуатации котла, явился следствием:

а) отклонения от действующих стандартов параметров электропитания (высокое или низкое напряжение, скачки напряжения, частота тока и т.п.), и отсутствия стабилизирующего устройства на линии электропитания котла;

- б) несоответствия обустройства электропитания котла разработкам электрической части проекта котельной и указаниям настоящего паспорта по обеспечению электропитания этого котла;
- в) отклонения эксплуатационных параметров (удельная теплота сгорания, содержание вредных веществ, вязкость и т.п.) от действующих стандартов используемого топлива (природный газ, сжиженный углеводородный газ);
- г) нарушения требований рабочего проекта котельной и указаний настоящего паспорта, связанных с отклонениями технических параметров (давление, расход в единицу времени и т.п.) и с обустройством линии подачи используемого топлива (природный газ, сжиженный углеводородный газ);
- д) нарушения требований рабочего проекта котельной и указаний настоящего паспорта по обустройству линии выхода продуктов сгорания в атмосферу (сечение, высота, теплоизоляция, оголовок дымохода, качество поверхности и конструктивное исполнение канала дымохода, и т.п.);
- е) применение некачественного теплоносителя для системы отопления и котла (теплоноситель имеет вредные химические вещества, содержит твердые взвеси различного характера и консистенции, его температура парообразования ниже 100°С);
- ж) отсутствия на входе теплоносителя в котел перед насосом сетчатого фильтра или технические параметры такого фильтра отличаются от требований рабочего проекта котельной;
- з) применения некачественной воды, питающей контур горячего водоснабжения котла (вода имеет повышенную концентрацию вредных химических веществ, содержит твердые взвеси различного характера и консистенции, или отсутствует защита, обеспечивающая нормативное качество этой воды по ГОСТ 2874-82 "Вода питьевая");
- и) отсутствия редуцирования давления воды от 0,7кг/см² до 3,5кг/см², поступающей в контур горячего водоснабжения котла из магистрального водопровода, или существующий редуктор не обеспечивает редуцирование указанного диапазона давления;
- к) деформация теплообменника является следствием нарушения технологии заполнения теплоносителя в котел и систему отопления, или вследствие нарушений требований настоящего паспорта по безопасной эксплуатации котла.
- отказ работы котла связан с нарушением условий безопасной эксплуатации котла после выполнения ниже перечисленных работ:
 - ремонт системы отопления или системы горячего водоснабжения;
 - изменение конструкции системы отопления или системы горячего водоснабжения;
 - условия гарантии утрачивают свою силу, при образовании дефектов котла, вызванных стихийными бедствиями, злонамеренными действиями, пожарами и т.п.

Порядок замены по гарантии

- **Условия по гарантийным обязательствам изготовителя фирмы "CELTIC^{DS}"** изложены в разделе "Гарантийные обязательства" настоящего паспорта.
- **Для замены дефектных деталей и узлов котла необходимо предоставить:**
 - а) гарантийный талон настоящего паспорта с надписью "для хранения в фирме";
 - б) акт гарантийного ремонта;
 - в) дефектную деталь или дефектный узел.
- **Гарантийный талон считается действительным, если заполнены ячейки:**
 - а) модель котла;
 - б) заводской номер;
 - в) дата продажи;
 - г) покупатель (все подразделы);
 - д) организация, продавшая котел (подпись ответственного лица, печать);
 - е) агент по сервису (подпись ответственного лица, печать).
- **Акт гарантийного ремонта заполняется на месте выполнения ремонтно-восстановительных работ в присутствии владельца котла или его доверенного лица.**
В акте необходимо указать:
 - а) наименование организации, выполнившей ремонтно-восстановительные работы;
 - б) наименование организации, которая выполнила первый пуск котла, дата первого пуска котла;
 - в) модель котла, его заводской номер, дата продажи;
 - г) дата отказа работы котла, краткая характеристика отказа работы котла, перечень замененных дефектных узлов или деталей;
 - д) краткая оценка специалиста о причине отказа работы узла или детали, с обязательным указанием наличия или отсутствия защиты по безопасной эксплуатации этого узла или детали.
 - е) подпись специалиста и печать организации, выполнившей ремонтно-восстановительные работы, дата заполнения акта;
 - ж) подпись владельца котла или его доверенного лица (по доверенности, выданной владельцем котла доверенному лицу).
- **Для замены дефектного теплообменника или котла в целом необходимо предоставить:**
 - а) гарантийный талон настоящего паспорта;
 - б) теплообменник или котел, при этом демонтаж теплообменника или котла на объекте выполнить только после принятия решения замены по гарантии;

- в) акт гарантийного ремонта, с указанием обстоятельств при которых обнаружен дефект теплообменника или котла в целом;
- г) проект отопления и горячего водоснабжения объекта, где установлен котел;
- д) документы о выполненных работах пуско-наладки котла;
- е) документ, удостоверяющий факт покупки котла.

Примечания.

- Документы п.п. "г", "д" и "е" необходимы для согласования спорных вопросов, возникших при определении причины отказа работы котла.
- При отсутствии документов "г" и "д" владелец котла должен в акте указать свое решение, на основании которого произведен ввод котла в эксплуатацию.
- Гарантийные обязательства выполняются организацией, продавшей котел, или сервисной организацией, с которой заключен договор на выполнение сервисных услуг котла.

Технические характеристики

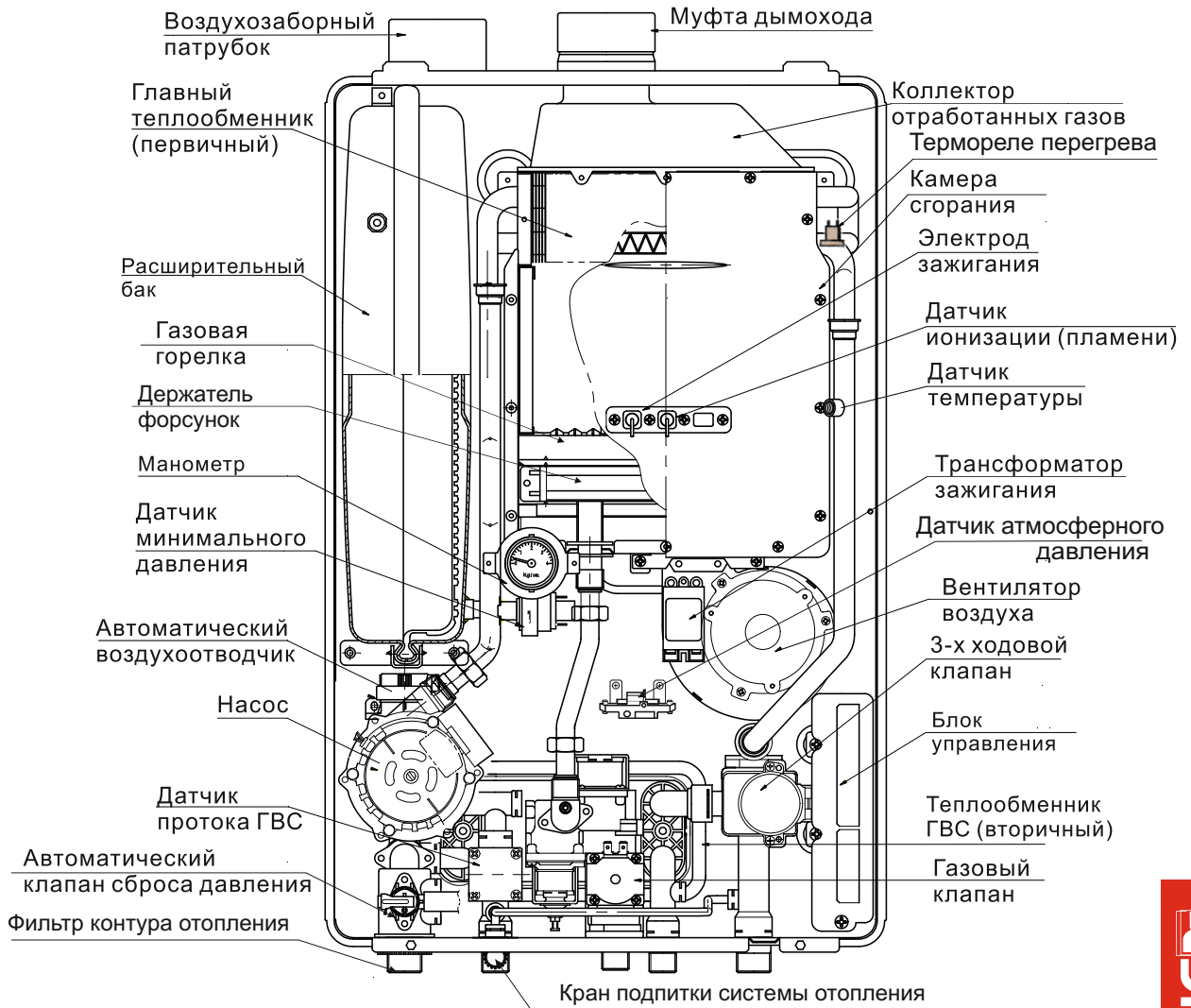
1. Газовый настенный двухконтурный котел Celtic-DS Platinum

| Категория | | Единица | Модификации | | | | | |
|----------------------------------|---------------------------------|-------------|--|------------------|------------------|------------------|------------------|------------------|
| | | | Platinum 3.13 | Platinum 3.16 | Platinum 3.20 | Platinum 3.25 | Platinum 3.30 | Platinum 3.35 |
| Тепловая мощность | Max | кВт | 15.1 | 18.6 | 23.3 | 29.1 | 34.9 | 40.7 |
| | Min | | 6.5 | 6.5 | 8.6 | 12.2 | 12.2 | 12.2 |
| расход газа | Max | м.куб./ч | 1.76 | 2.18 | 2.73 | 3.41 | 4.11 | 4.4 |
| | Min | | 0,6 | 0,7 | 0,9 | 1,4 | 1,42 | 1,44 |
| Общий КПД | | % | 92.7 | 92.6 | 92.6 | 92.6 | 92.5 | 92.5 |
| Производительность горячей воды | $\Delta t = 25^{\circ}\text{C}$ | л/мин | 12 | 12 | 13.3 | 16.7 | 20.0 | 23.3 |
| | $\Delta t = 40^{\circ}\text{C}$ | л/мин | 7.5 | 7.5 | 8.3 | 10.4 | 12.5 | 14.6 |
| Расширительный бак | | л | 5.3 | 5.3 | 5.3 | 5.3 | 5.3 | 5.3 |
| Энергопотребление | | Вт | 110 | 110 | 115 | 130 | 145 | 155 |
| Напряжение | | В/Гц | 220/50 | | | | | |
| Размеры(ВхШхГ) | | мм | 684x438x210 | | | 700x460x217 | | |
| Вес | | кг | 23 | 23 | 24 | 26 | 26 | 26 |
| Присоединительные размеры | ГВС | мм | 15 | 15 | 15 | 15 | 15 | 15 |
| | Контур отопления | мм | 20 | 20 | 20 | 20 | 20 | 20 |
| | Впуск газа | мм | 15 | 15 | 15 | 20 | 20 | 20 |
| Размеры подключения дымохода | Коаксиальный дымоход 60/100 | мм | Впускная труба 100, дымоотводящая труба 60 | | | | | |
| | Коаксиальный дымоход 75/100 | мм | Впускная труба 100, дымоотводящая труба 75 | | | | | |
| | Раздельный дымоход | мм | Впускная труба 75, дымоотводящая труба 75 | | | | | |
| Давление газа LNG | Max | ммН2О(мбар) | 250 (24,5) | | | | | |
| | Min | ммН2О(мбар) | 100 (10,7) | | | | | |
| Давление газа LPG | Max | ммН2О(мбар) | 357 (35) | | | | | |
| | Min | ммН2О(мбар) | 235 (23) | | | | | |
| Давление воды | Отопление (Min/Max) | кгс/см2 | 0,1/3,0 | | | | | |
| | Гор.вода (Min/Max) | кгс/см2 | 0,15/10,0 | | | | | |
| Диапазон регулировки температуры | Отопление | | 25~80 °С | | | | | |
| | ГВС | | 40~60 °С | | | | | |
| Камера сгорания | | - | Закрытый тип(FFCD) | | | | | |

2.Конденсационный котел(PlatinumС)

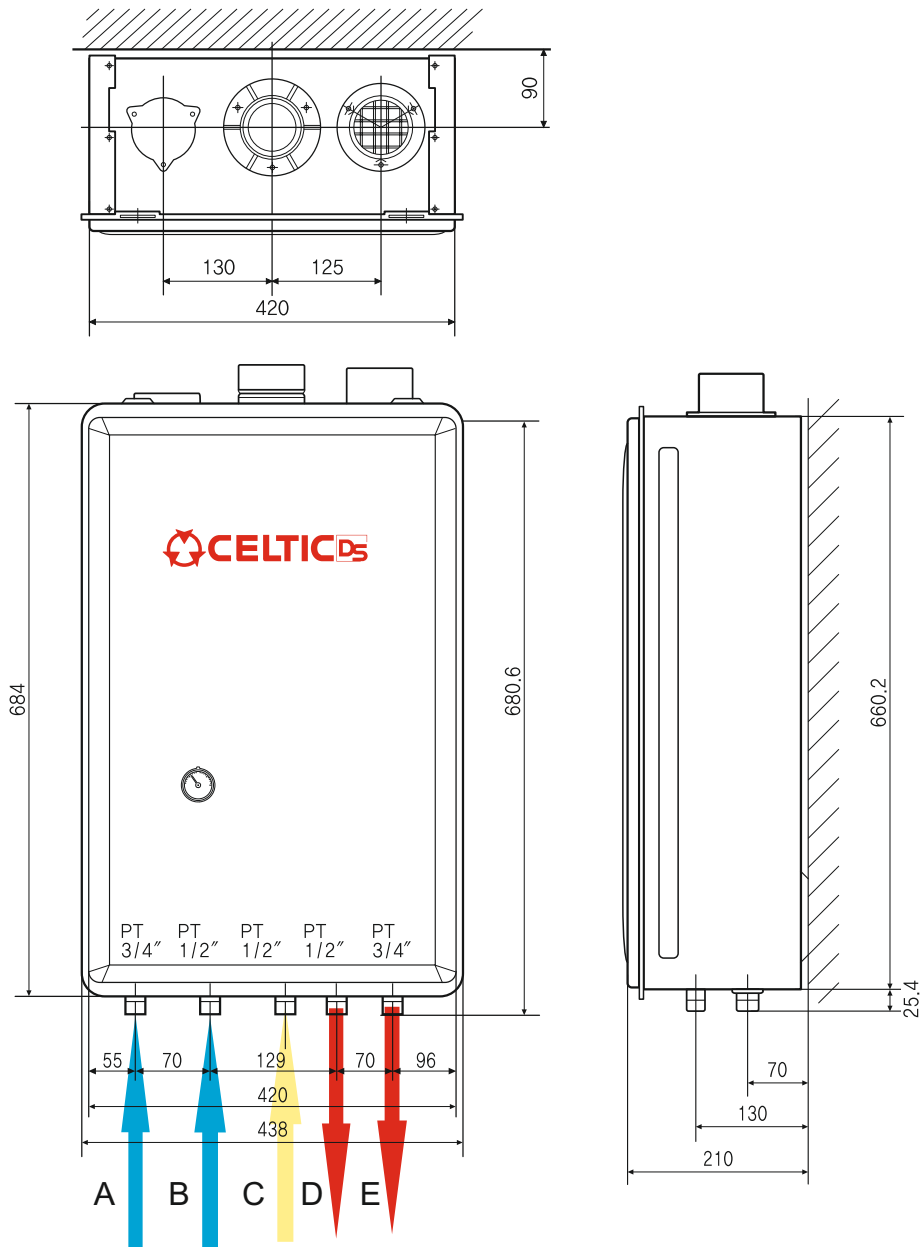
| Категория | | Единица | Модификации | | | | | |
|----------------------------------|---------------------------------|---------------------|--|-----------------|-----------------|-----------------|-----------------|---|
| | | | Platinum C 3.16 | Platinum C 3.20 | Platinum C 3.25 | Platinum C 3.30 | Platinum C 3.35 | Platinum C 3.50 |
| Тепловая мощность | Max | КВ.ч | 18.6 | 23.3 | 29.1 | 34.9 | 40.7 | 58.1 |
| | Min | | 8.1 | 8.1 | 12.8 | 12.8 | 12.8 | 17.4 |
| Максимальный расход газа | | м.куб./ч | 1.8 | 2.2 | 2.8 | 3.3 | 3.8 | 5.6 |
| Общий КПД(80/60) | | % | 97.1 | 97.6 | 97.5 | 96.8 | 97.7 | 96.8 |
| Конденсационный КПД(50/30) | | | 108.4 | 108.5 | 108.4 | 108.8 | 107.9 | 108.4 |
| Производительность горячей воды | $\Delta t = 25^{\circ}\text{C}$ | л/мин | 13.3 | 16.7 | 20.0 | 23.3 | 23.3 | 33.3 |
| | $\Delta t = 40^{\circ}\text{C}$ | л/мин | 8.3 | 10.4 | 12.5 | 14.6 | 14.6 | 20.8 |
| Расширительный бак | | л | 5.3 | 5.3 | 5.3 | 5.3 | 5.3 | 9.0 |
| Энергопотребление | | Вт | 113 | 120 | 132 | 138 | 145 | 170 |
| Напряжение | | В/Гц | 220/50 | | | | | |
| Размеры(ВхШхГ) | | мм | 700x460x205 | | | | | 729x471x344 |
| Вес | | кг | 29 | 29 | 31 | 31 | 31 | 44 |
| Присоединительные размеры | ГВС | мм | 15 | 15 | 15 | 15 | 15 | 15 |
| | Контур отопления | мм | 20 | 20 | 20 | 20 | 20 | 20 |
| | Впуск газа | мм | 15 | 15 | 15 | 20 | 20 | 20 |
| Размеры подключения дымохода | Коакс. (евро дымоход) | мм | Впускная труба 100, дымоотводящая труба 60 | | | | | нет |
| | Коакс. (корейский тип) | мм | Впускная труба 100, дымоотводящая труба 75 | | | | | Впускная труба 125, дымоотводящая труба 100 |
| | Раздельн. | мм | Впускная труба 75, дымоотводящая труба 75 | | | | | Впускная труба 100, дымоотводящая труба 100 |
| Давление газа | Max | мм H ₂ O | 250 | | | | | |
| | Min | мм H ₂ O | 110 | | | | | |
| Давление воды | Отопление (Min/Max) | кгс/см ² | 0,1/3,0 | | | | | |
| | Гор.вода (Min/Max) | кгс/см ² | 0,15/10,0 | | | | | |
| Диапазон регулировки температуры | | Отопление | 25~80 °C | | | | | |
| | | ГВС | 37~60 °C | | | | | |
| Камера сгорания | | - | Закрытый тип(FFCD) | | | | | |

Устройство и размеры котла Celtic-DS Platinum



Размеры котла Celtic-DS Platinum

Platinum 3.13 ~ 3.20 FFCD

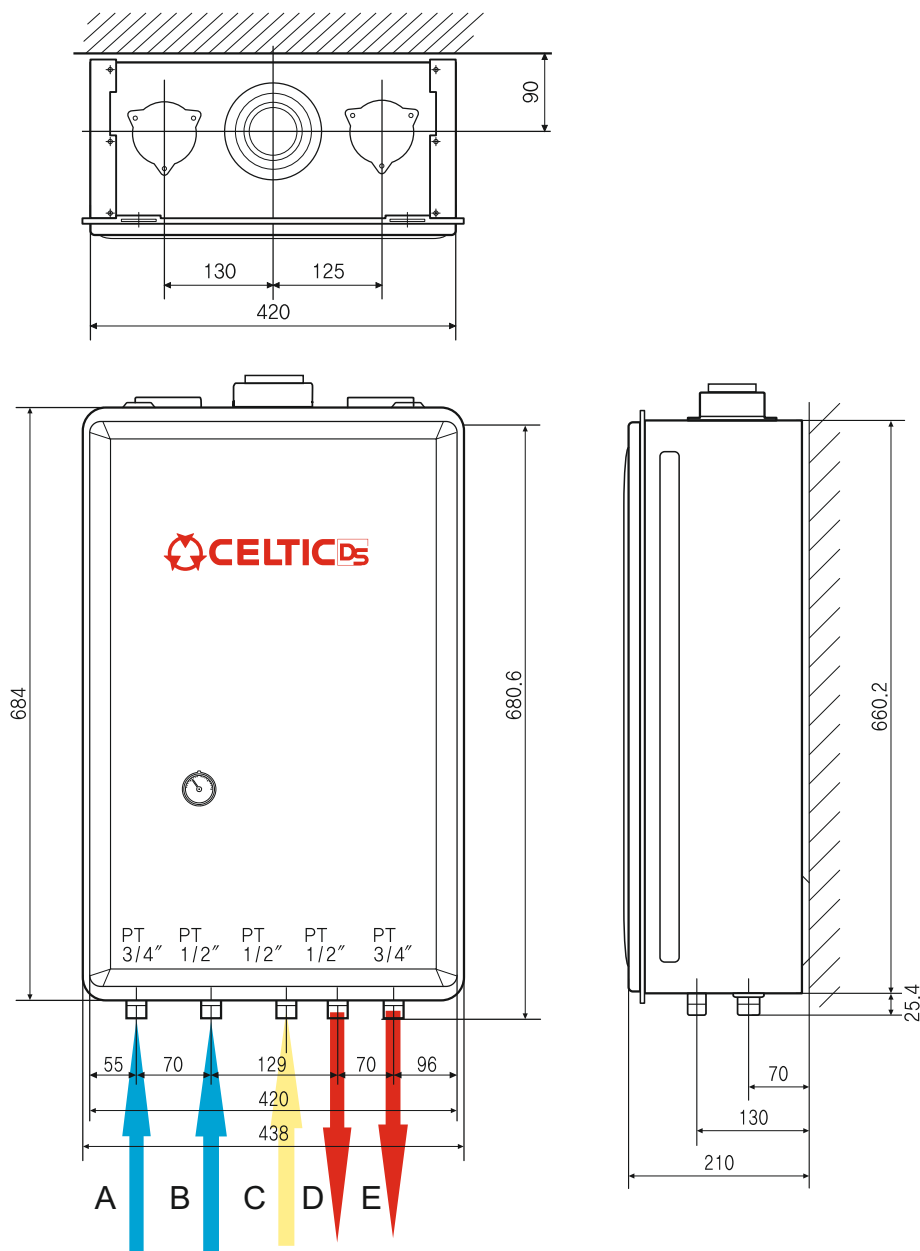


A – возврат из системы отопления
B – вход холодной воды
C – подача газа

D – выход горячей воды
E – подача горячей воды в систему отопления

РАЗМЕРЫ КОТЛА

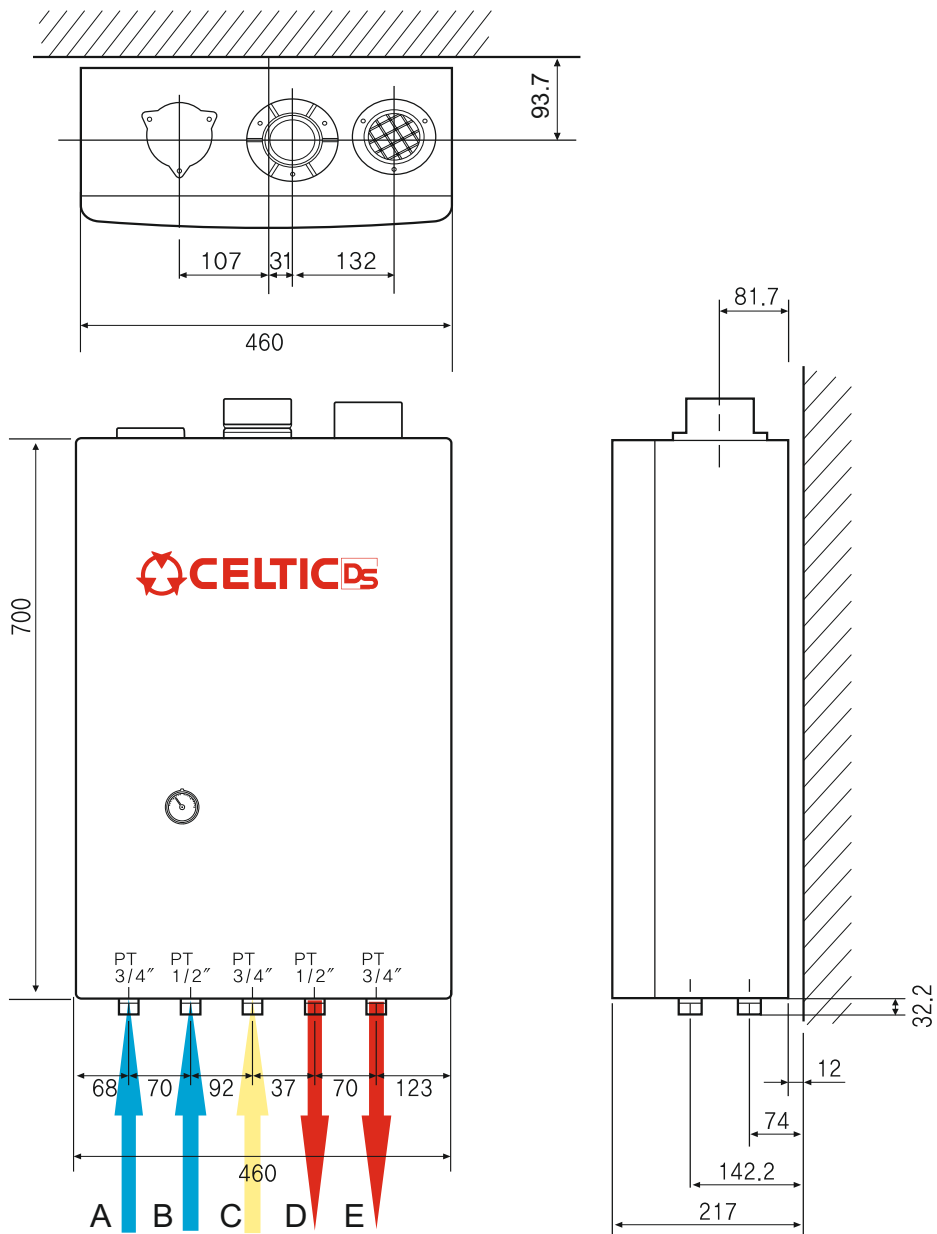
Platinum 3.13 ~ 3.20 FFCD (коаксиальный дымоход 60/100)



A – возврат из системы отопления
B – вход холодной воды
C – подача газа

D – выход горячей воды
E – подача горячей воды в систему отопления

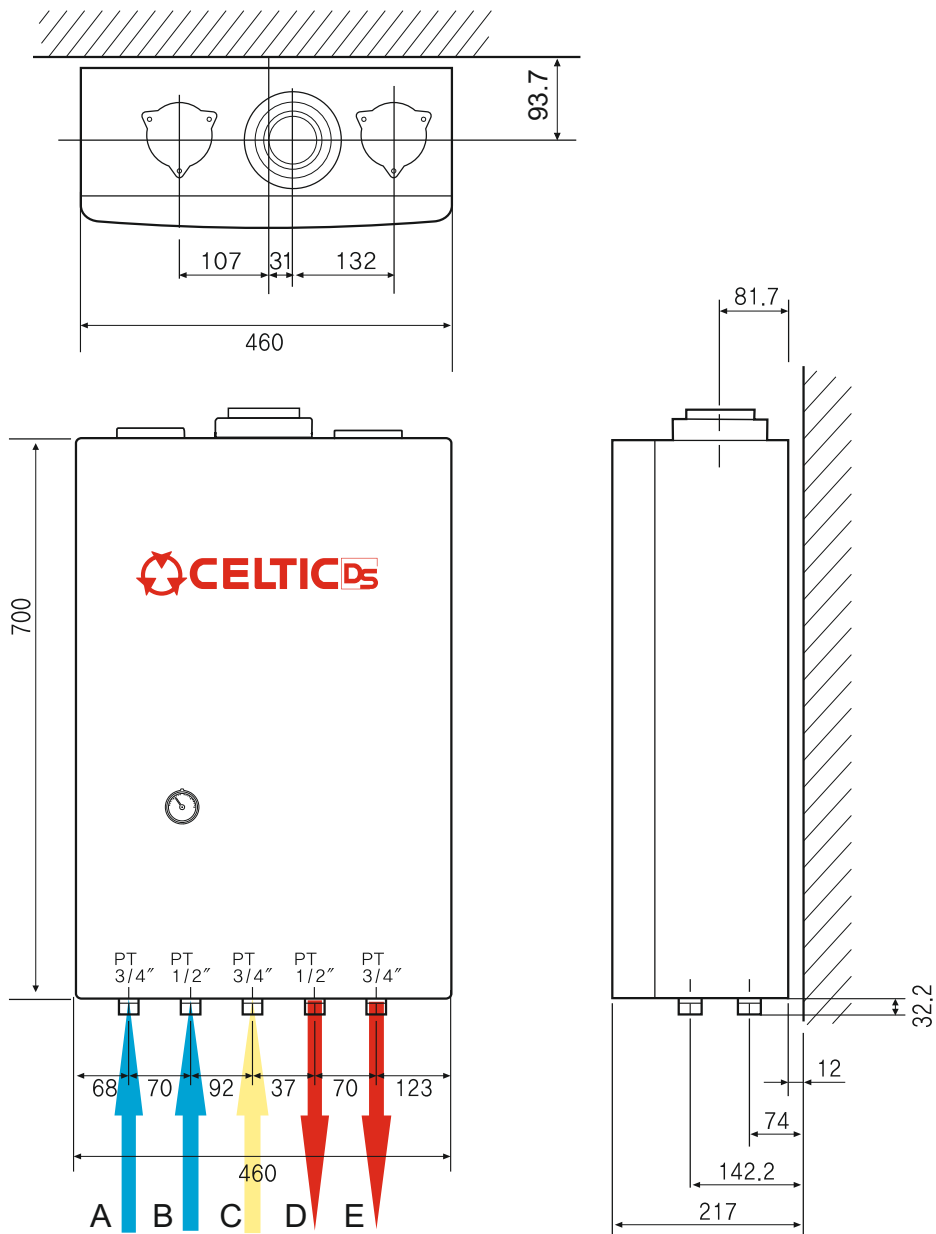
Platinum 3.25 ~ 3.35 FFCD



A – возврат из системы отопления
B – вход холодной воды
C – подача газа

D – выход горячей воды
E – подача горячей воды в систему отопления

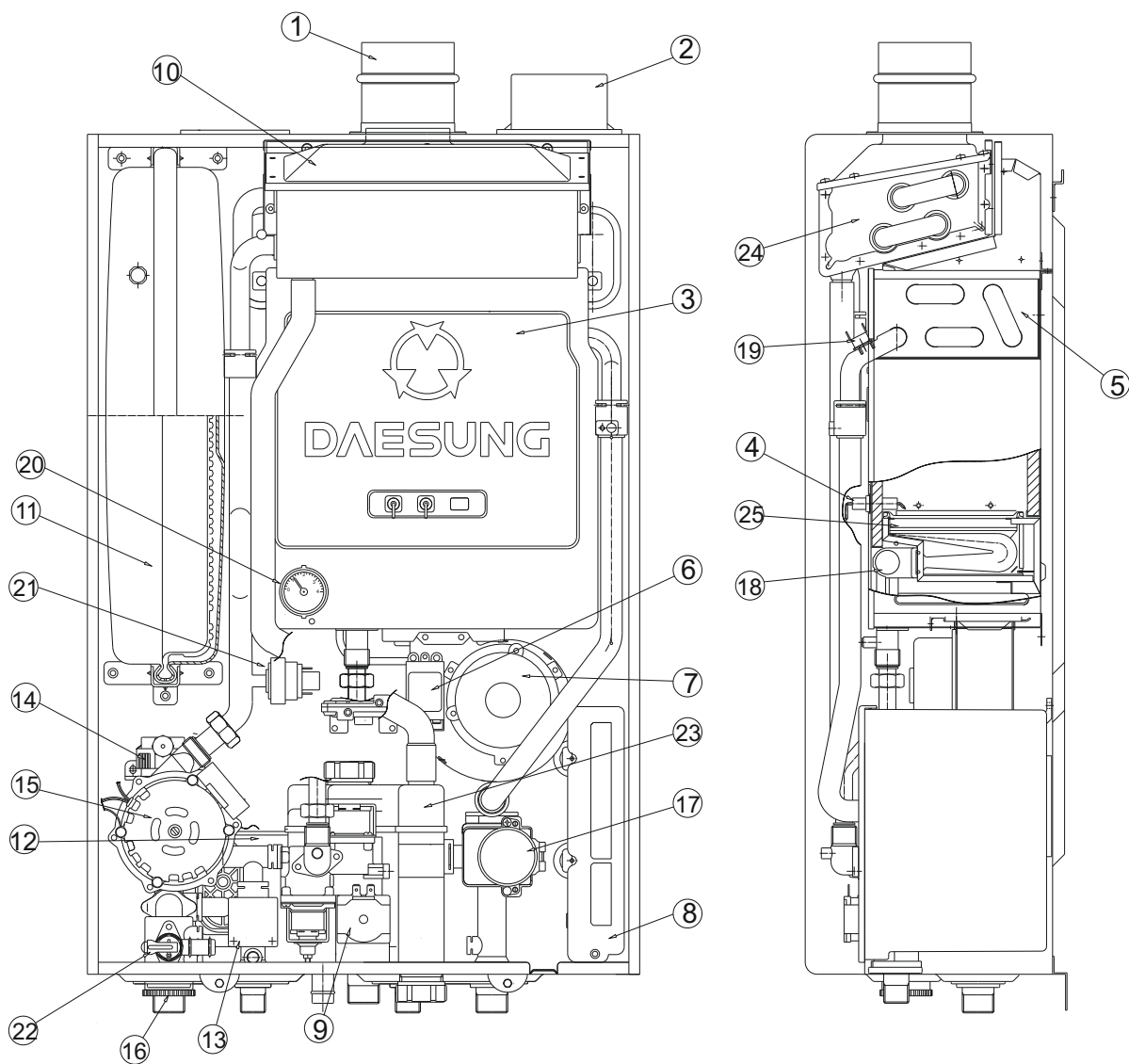
Platinum 3.25 ~ 3.35 FFCD (коаксиальный дымоход 60/100)



A – возврат из системы отопления
B – вход холодной воды
C – подача газа

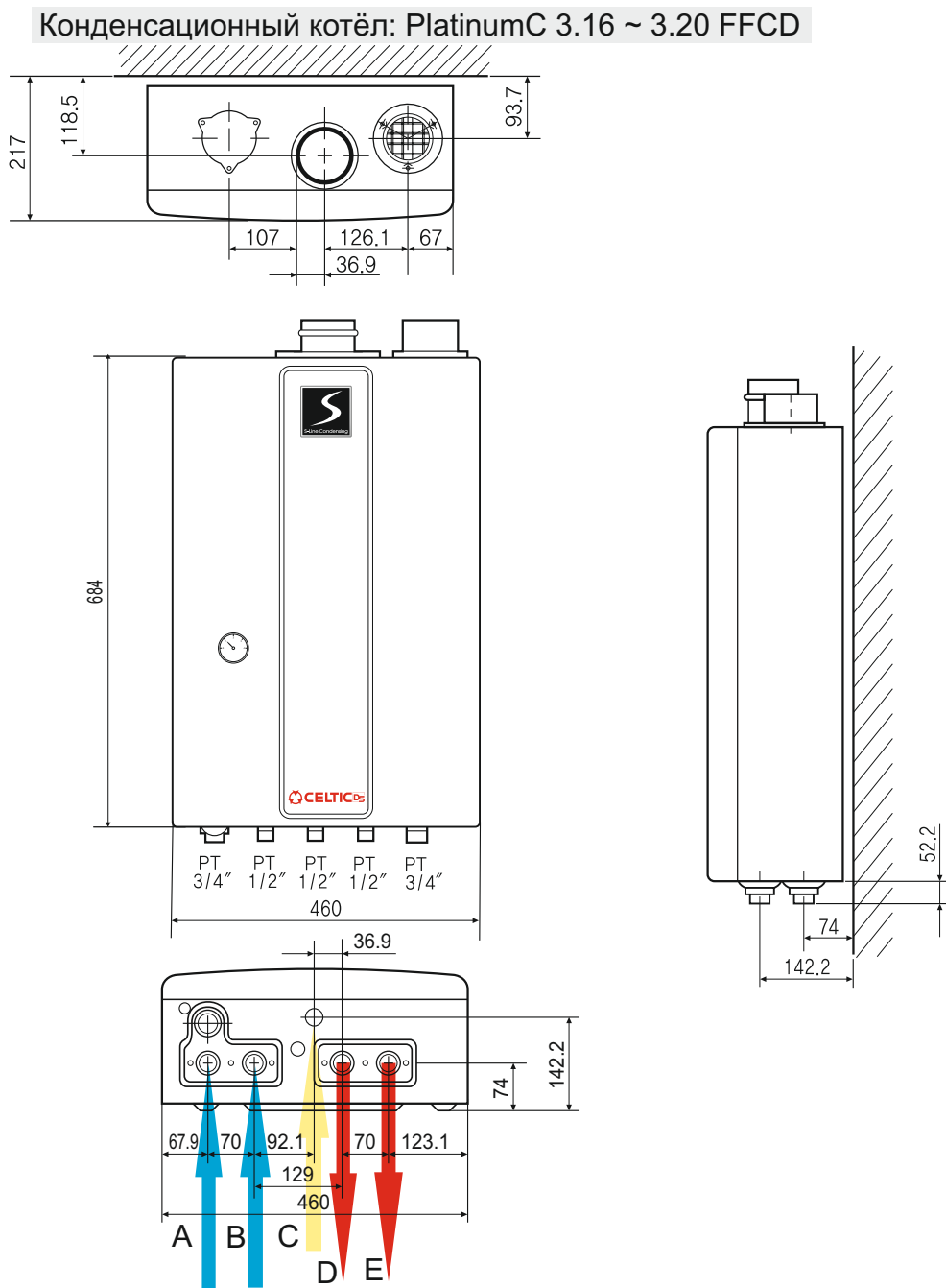
D – выход горячей воды
E – подача горячей воды в систему отопления

Устройство и размеры конденсационного котла Platinum C



| NO | Название | NO | Название | NO | Название | NO | Название | NO | Название |
|----|--------------------------|----|------------------------------|----|--------------------------------|----|--------------------------|----|---------------------------------------|
| 1 | Муфта дымохода | 6 | Трансформатор зажигания | 11 | Расширительный бак | 16 | Фильтр контура отопления | 21 | Датчик минимального давления |
| 2 | Воздухозаборный патрубок | 7 | Вентилятор воздуха | 12 | Теплообменник ГВС(вторичный) | 17 | 3-х ходовой клапан | 22 | Автоматический клапан сброса давления |
| 3 | Камера сгорания | 8 | Блок управления | 13 | Датчик протока ГВС | 18 | Манифольд | 23 | Сборная труба для конденсата |
| 4 | Электрод зажигания | 9 | Газовый клапан | 14 | Автоматический воздухоотводчик | 19 | Термореле перегрева | 24 | Экономайзер |
| 5 | Главный теплообменник | 10 | Коллектор отработанных газов | 15 | Насос | 20 | Манометр | 25 | Газовая горелка |

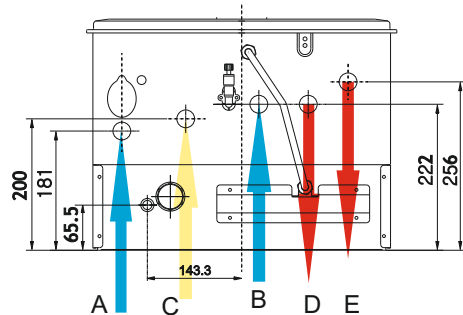
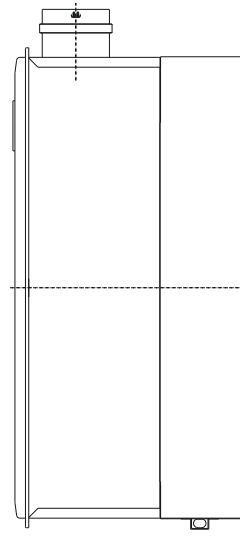
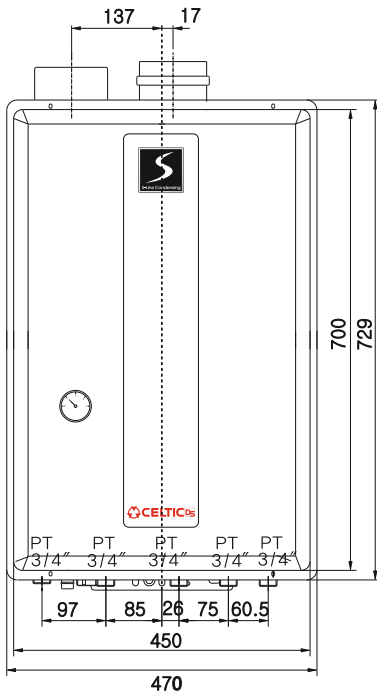
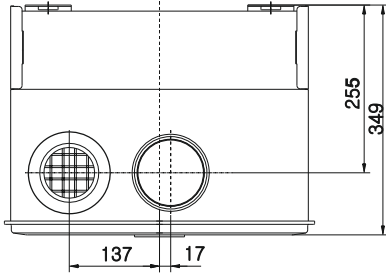
Размеры конденсационного котла Platinum C



A – возврат из системы отопления
B – вход холодной воды
C – подача газа

D – выход горячей воды
E – подача горячей воды в систему отопления

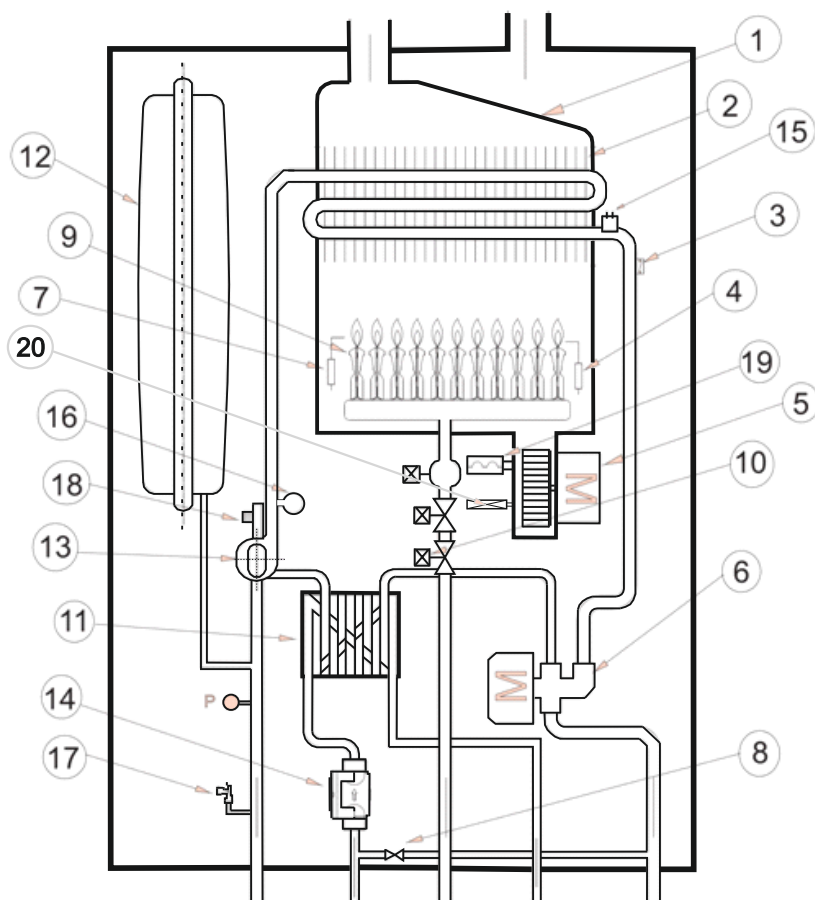
Конденсационный котёл: PlatinumC 3.50 FFCD



A – возврат из системы отопления
B – вход холодной воды
C – подача газа

D – выход горячей воды
E – подача горячей воды в систему отопления

Схематичное изображение котла



| № | Элемент | № | Элемент | № | Элемент |
|---|-------------------------|----|------------------------------|----|---------------------------------------|
| 1 | Коллектор | 8 | Кран подпитки | 15 | Датчик перегрева |
| 2 | Первичный теплообменник | 9 | Газовая горелка | 16 | Датчик минимального давления |
| 3 | Датчик температуры | 10 | Модуляционный газовый клапан | 17 | Автоматический клапан сброса давления |
| 4 | Датчик ионизации | 11 | Вторичный теплообменник | 18 | Автоматический воздухоотводчик |
| 5 | Вентилятор | 12 | Расширительный бак | 19 | Трансформатор зажигания |
| 6 | 3-ходовой клапан | 13 | Циркуляционный насос | 20 | Датчик атмосферного давления |
| 7 | Электрод зажигания | 14 | Датчик протока ГВС | | |

Подготовка котла к первому пуску

ВНИМАНИЕ!

Запрещается выполнять первый пуск котла, если не выполнены требования, обеспечивающие безопасную эксплуатацию котла.

- Котел установлен горизонтально относительно поверхности пола, крепление обеспечивает устойчивое положение котла от воздействия нагрузок веса котла и теплоносителя в котле.
- Выбор помещения, наличие приточной и вытяжной вентиляции, отсутствие повышенной влаги, пыли, химически активных веществ и т.д., соответствуют требованиям раздела «Общие требования к помещению, где установлен котел».
- Монтажные работы, связанные с подключением труб к котлу, выполнены и сданы в эксплуатацию, в соответствии с требованиями разделов «Способ соединения труб», «Требования безопасности при подключении труб котла». Все элементы группы безопасности (мембранный бак, предохранительный клапан и т.д.) обеспечивающие безопасную эксплуатацию котла, проверены в соответствии с нормативными условиями эксплуатации котла и исправны
- Дымоход обеспечивает выход продуктов сгорания в атмосферу в соответствии с нормативной тепловой мощностью котла, монтаж произведен по проекту и с учетом инструкции по монтажу дымохода.
- Рядом с котлом установлена розетка, к розетке подведено электрическое напряжение 220 В / 50 Гц, обеспечена стабилизация электрического напряжения.
- К котлу и циркуляционному насосу подключено защитное заземление.
- В качестве топлива, используется природный газ по ГОСТ 5542 низкого давления. Участок внутреннего газопровода выполнен от крана на отпуске к газовому клапану котла. Перед газовым клапаном установлен газовый фильтр. Оформлены все документы, подтверждающие право владельца котла на эксплуатацию газового котла.
- На трубопроводе обратного теплоносителя перед котлом установлен сетчатый фильтр (грязевик).
- Комнатный терморегулятор установлен и соответствует требованиям «Подключение комнатного терморегулятора».
- Теплоноситель, предназначенный для котла и системы отопления, соответствует «Требования к теплоносителю».

Перед первым пуском котла необходимо проверить:

- Кран подпитки, расположенный в нижней части котла, установлен в положении «ЗАКРЫТО».
- Запорная арматура перед котлом на подающем трубопроводе и на обратном трубопроводе, установлена в положении «ОТКРЫТО». Между котлом и системой отопления движение теплоносителя не имеет препятствий через арматуру, установленную на трубопроводах системы отопления.
- Ось ротора электромотора циркуляционного насоса в ручном режиме плавно вращается.
- В котле и системе отопления закрытого исполнения давление теплоносителя, при его температуре 10°C - 20°C, не превышает 1 кг/см² (при эксплуатации максимально допустимое давление теплоносителя в котле не должно превышать 2 кг/см²).
- Котел и система отопления заполнены теплоносителем, удалены воздушные пробки. Технологические краны (другая запорная арматура), предназначенные для выхода воздуха в атмосферу из системы отопления установлены в положении «ЗАКРЫТО».
- Статическое давление газа перед газовым клапаном не превышает 250 мм вод ст. (24,5 мбар)
- Температура воздуха в помещении, где установлен котел, должна быть не ниже 7°C. (За дополнительной информацией о правилах первого пуска котла при отрицательных температурах воздуха в помещении, необходимо обращаться к поставщику котлов).

Общие требования к помещению, где установлен котел

Требования к обустройству помещения (контейнеру, модулю и т.п., далее «котельная»), в котором установлен котел.

1. Температура воздуха в помещении и температура воздуха комнаты, в котором установлен комнатный терморегулятор, должны иметь одинаковые значения. Допускается понижение температуры воздуха в помещении относительно температуры воздуха комнаты, где установлен комнатный терморегулятор, не более 15%.

2. В режиме «ВНЕ ДОМА», температура воздуха в отапливаемых помещениях поддерживается при значении плюс 10°C. Режим «ВНЕ ДОМА» обеспечивает наиболее экономичную работу котла по поддержанию плюсовой температуры обогреваемого объекта при отсутствии человека. Для применения режима «ВНЕ ДОМА» необходимо на отапливаемом объекте выполнить следующие условия:

- комнатный терморегулятор установить в помещении, температура воздуха которого ниже относительно других помещений;
- конструкция системы отопления и котел должны находиться только в тех помещениях, в которых температура воздуха одинаковая или выше температуры воздуха помещения, в котором установлен комнатный терморегулятор;
- на отдельные элементы конструкции системы отопления не должен влиять поток воздуха с температурой ниже +5°C.

3. Концентрация влаги в котельной должна соответствовать нормативным требованиям для жилых помещений. Не устанавливать котел в таких помещениях, как ванная, баня, бассейн, если это не предусмотрено проектом.

Постоянно присутствующая сырость ограничивает срок эксплуатации котла.

4. Котельную необходимо защитить от атмосферных осадков, а также от их косвенных воздействий в виде талой воды, испарений влаги и пр.

5. Котельную необходимо защитить от наличия концентрации строительной и бытовой пыли. Не допускается использовать котельную для хранения строительных и сыпучих материалов, легковоспламеняющихся материалов и химически активных веществ, а так же запрещается выполнять различные работы, связанные с интенсивным пылеобразованием, при работающем котле.

6. Исключить доступ детей к котлу. В организациях необходимо исключить доступ в котельную посторонних лиц.

7. После ввода котла в эксплуатацию не допускаются строительные работы, связанные с изменением конструкции приточной и вытяжной вентиляции или уменьшение объема воздуха в котельной. На период гарантийных обязательств, при необходимости, такие изменения предварительно согласовываются с организацией, которая ответственна по обеспечению гарантийных обязательств котла.

8. Размещение газового котла относительно цоколя здания определяется требованиями действующих нормативных документов СНИП 2.04.08-87, разделы «Газоснабжение жилых домов» и «Газоснабжение общественных зданий»; Инструкция по проектированию крышных котельных, как дополнение к СНИП И-35-76 и СНИП 2.04.08-87.

Установка котла

1. Установите котел **CELTIC D5** на стену с несгораемой поверхностью, способной выдержать вес котла, расширительный бак которого заполнен водой (Рис. а).
2. Нормативная высота помещения не менее 2,0 м. Допускается применить котельную с меньшей высотой, а забор воздуха в котел выполнить из другого помещения, если выбор котельной согласован с местными органами надзора, контролирующими безопасную эксплуатацию газовых аппаратов.
3. Высота установки котла определяется от уровня чистого пола до основания корпуса котла. Рекомендованная высота установки котла 0,8-1,1 м. (рис.а)
4. Расстояние от выступающих частей котла до противоположной строительной конструкции должно быть не менее 1м.
5. Расстояние от боковой стенки котла, до боковой стенки помещения, должно обеспечивать удобство выполнения профилактических работ котла. При невозможности выполнения таких рекомендаций, минимальное расстояние должно быть не менее 0,2 м (Рис а).
6. Минимальное расстояние между строительными конструкциями, расположенными справа и слева от котла, не менее 0,2 м.

Условие эффективной работы приточной и вытяжной вентиляции изложено в разделе "Общие требования к помещению, где установлен котел" п. 4.

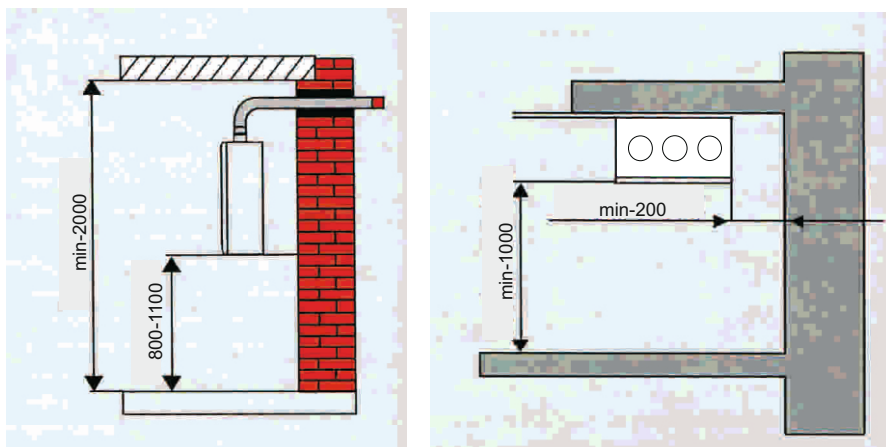


рис. а

Требования по безопасности при подключении труб котла

ПОДКЛЮЧЕНИЕ ГАЗОВОЙ ЛИНИИ.

1. Газовая линия, питающая котел природным газом по ГОСТ 5542 выполняется строго в соответствии с действующими документами СНиП 3.05.02. - 88, СНиП 2.04.08. - 87 и другими документами, которые перечислены в этих СНиП в разделе "Общие положения".
2. Диаметр трубопровода газовой линии определяется рабочим проектом котельной с учетом тепловой нагрузки котла. При этом существующий диаметр штуцера на вводе газа в котел не является основанием для выбора диаметра трубопровода газовой линии. Газовый кран, обеспечивающий открытие/ закрытие подачи газа в котел, должен располагаться в доступном месте около котла.
3. Не допускается подключение к газовой линии котла других газовых приборов.
4. Рабочий диапазон динамического давления газа перед основным запорным клапаном котла указан в основных технических характеристиках котла.

ПОДКЛЮЧЕНИЕ ТРУБОПРОВОДОВ СИСТЕМЫ ОТОПЛЕНИЯ.

1. Диаметры труб системы отопления определяются только расчетами проекта системы отопления. Размеры соединительных отверстий котла не являются основанием для выбора диаметра труб, которые соединяются с системой отопления.
2. Заводом-изготовителем котла установлен воздушный автоматический клапан. В условиях транспортировки или хранения котла такой клапан имеет защитную съёмную пробку. Необходимо перед заполнением котла водой (другим теплоносителем) открутить защитную пробку. При наличии в теплообменнике воздуха и при исправном воздушном автоматическом клапане, при заполнении водой, слышен характерный шум выходящего воздуха.

ВНИМАНИЕ. Воздушный автоматический клапан предназначен для удаления в малых объемах из теплообменника воздуха, который выделяется из теплоносителя при эксплуатации котла. В проекте подключения котла к системе отопления необходимо указать отводное отверстие, размером не менее 20мм, для удаления воздуха. Заглушить отверстие можно съемной пробкой или установить кран.

3. На обратном трубопроводе системы отопления, около котла, устанавливаются:
- сетчатый фильтр;
 - дополнительно на системе отопления расширительный бак. (при необходимости)

Примечание. Котлы **CELTICDS** поставляются со встроенным расширительным мембранным баком. Дополнительно необходимо установить расширительный мембранный бак на системе отопления, с учетом конструктивных особенностей индивидуальной системы отопления на конкретном объекте. Допускается установка на системе отопления открытого расширительного бака. Расширительный бак, вне зависимости от конструктивного исполнения, должен обеспечивать безопасность эксплуатации котла от превышения давления, возникающего от прироста объема теплоносителя.

4. Технические характеристики фильтра сетчатого определяются проектом.
5. Дополнительный расширительный бак системы отопления должен подключаться к обратному трубопроводу системы отопления около котла.
6. Если расширительный мембранный бак не обеспечивает своих эксплуатационных характеристик, которые даны в его паспорте, (или регулировка начального давления выполнена с нарушениями), то такой бак считается дефектным и соответственно, безопасность эксплуатации котла не обеспечивается.

ПОДКЛЮЧЕНИЕ ТРУБОПРОВОДОВ К СИСТЕМЕ ГОРЯЧЕГО ВОДОСНАБЖЕНИЯ.

1. Для производства горячей воды к котлу подключается трубопровод холодной воды от сети водопровода данного объекта. Диаметры труб на вводе холодной и выходе горячей воды одинакового сечения с условным проходом не менее 15 мм.
2. На вводе в котел холодная вода может подаваться с давлением от 0,7 до 3,5 кг/см². Давление горячей воды перед разборной точкой рекомендуется 1,2 кг/см².

ПОДКЛЮЧЕНИЕ ГАЗОВОЙ ЛИНИИ.

1. Если на вводе сети водопровода данного объекта вода подается с переменным или скачкообразным давлением, что связано с характером работы силовых агрегатов, то перед котлом необходимо установить такие узлы безопасности, как регулятор давления. В контур горячего водоснабжения котла холодная вода должна поступать с давлением не более $3,5 \text{ кг/см}^2$. Изменение давления выполнять в плавном режиме.

2. На выходе из котла горячей воды необходимо учитывать такой расход воды, который не должен превышать значений, указанных в основных технических характеристиках котла. Температура горячей воды у разборной точки зависит, от условий:

- фактический расход воды, л/мин;
- фактическая температура холодной воды на входе в котел;
- расстояние от котла до разборной точки горячей воды;
- наличие/отсутствие теплоизоляции на трубах горячей воды;
- наличие/отсутствие рециркуляции горячей воды между котлом и разборной точкой;
- количество одновременно включенных разборных точек горячей воды.

Примечание. Допускается изменение расхода горячей воды для более комфортных потребительских нужд. При этом необходимо выбрать котел суммарной тепловой мощности по отоплению и горячему водоснабжению.

ВЫПОЛНЕНИЕ МОНТАЖНЫХ И ПУСКОВЫХ РАБОТ КОТЛА.

1. Все соединения трубопроводов и арматуры с котлом строго разъемные.
2. Гидравлические испытания системы отопления и системы горячего водоснабжения выполнять строго отдельно от котла.
3. Допускается проверка герметичности соединений труб с котлом при давлении не более $2,2 \text{ кг/см}^2$ и при строгом соблюдении правил заполнения котла водой, о чем изложено ниже.
4. Заполнение контура отопления котла теплоносителем выполняется в плавном режиме, с соблюдением требований:
 - поднимать и снижать гидравлическое давление во всех случаях необходимо медленно и равномерно;
 - запрещается повышать давление в теплообменнике котла более $0,5 \text{ кг/см}^2$ при нахождении воздуха в этом теплообменнике;
 - при заполнении водой (теплоносителем) контура отопления котла, выход воздуха направлять через отводное отверстие, установленное на трубопроводе системы отопления рядом с котлом;

- в котле установлен автоматический клапан для удаления воздуха. Перед заполнением контура отопления котла теплоносителем, необходимо выполнить ревизию этого клапана и убедиться в его рабочей готовности;
- не производить регулировку запорной арматуры во время процесса заполнения водой (теплоносителем);
- не создавать противодействие на границе работы обратного клапана;
- не применять насосы или другие механизмы, механика которых допускает резкое или скачкообразное изменение давления;
- не применять кран подпитки котла для заполнения котла водой (теплоносителем);
- проверить и установить в положении "Закрыто" кран подпитки перед выполнением заполнения водой (теплоносителем) контура отопления или контура горячего водоснабжения котла.
- не допускать воздушных пробок в котле и системе отопления при повышении давления. Такой порядок действий выполнять при всех операциях, связанных с заполнением котла или сливом из котла воды (теплоносителя).

Примечание. В схеме обвязки котла с системой отопления, в нижней части конструкции, необходимо иметь общую отводящую трубу, через которую следует выполнять как совместное, так и независимое заполнение или слив теплоносителя. На отводящей трубе необходимо иметь штуцер для манометра, который временно подключается для измерения давления при заполнении теплоносителя. Манометр следует применять класса точности не ниже 1,5 с пределом измерения не более 6 кгс/см.

5. При выполнении пуско-наладочных работ, необходимо руководствоваться следующими параметрами теплоносителя в контуре отопления котла:

- температура на выходе из котла при максимальном режиме нагрева 87°C;
- температура, при которой автоматика блокирует работу котла по сигналу "ПЕРЕГРЕВ ТЕПЛОНОСИТЕЛЯ" более 98°C;
- разность температур в контуре отопления котла, при которой автоматика котла включает/выключает горелку 15°C;
- давление теплоносителя в контуре отопления котла и системе отопления здания при максимальных нагрузках, таких как работа циркуляционного насоса и температура теплоносителя в котле 85°C, не более 2 кг/см²;

6. При выполнении пуско-наладочных работ в режиме «Горячая вода», необходимо руководствоваться параметрами горячей воды на выходе из котла:

- разность температур Δt теплоносителя в котле, при которой автоматически включается/отключается горелка, равна 15°C;
- температура теплоносителя в котле, предназначенная для подготовки горячей воды в котле от 80 до 85°C;
- рекомендуемый диапазон давления для горячей воды на выходе из котла от 1,2 до 10 кг/см.²
- для сохранения стабильности температуры горячей воды на расходной точке, необходимо соблюдать постоянство расхода воды из котла.

7. При длительном отсутствии и при отключении котла, слейте воду из первого и второго контуров.

МОНТАЖ ДЫМООТВОДА

В КОТЛАХ ВОЗМОЖНО ПРИМЕНЕНИЕ ДЫМОХОДОВ РАЗЛИЧНОЙ КОНСТРУКЦИИ.

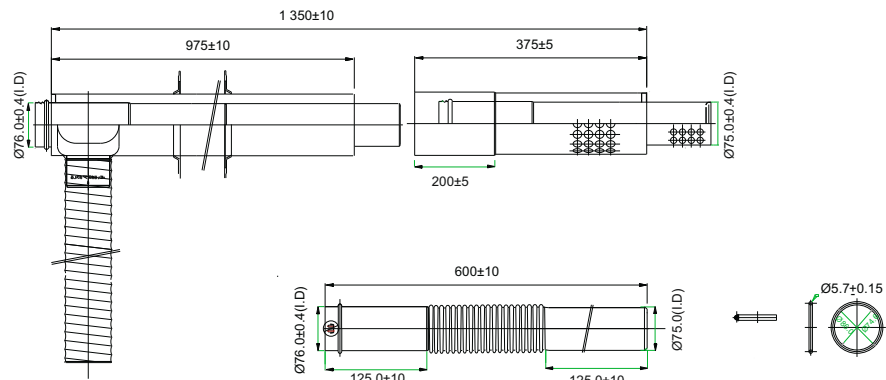
1. В котлах **CELTIC_{DS}** вывод продуктов сгорания из котла осуществляется вентилятором, установленным перед горелкой. Такое конструктивное решение позволяет обеспечивать отвод продуктов сгорания в атмосферу с применением трубы типа "FF" (коаксиальный), либо отдельный дымоход.

В остальных случаях для котлов **CELTIC_{DS}** применяются:

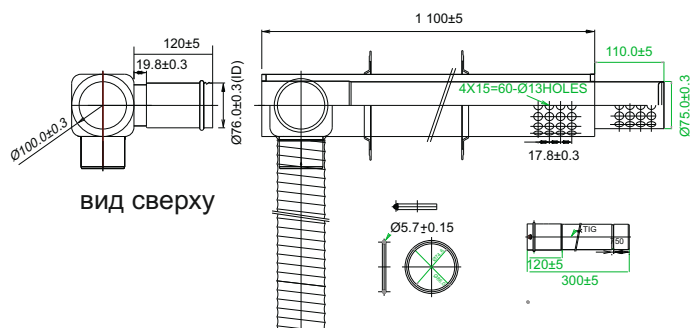
- дымоход здания;
- приставной дымоход.

ЧЕРТЕЖ КОАКСИАЛЬНОГО ДЫМОХОДА

**1. Коаксиальный дымоход длиной 1 350мм (100/75).
Материал дымохода : нержавеющая сталь**

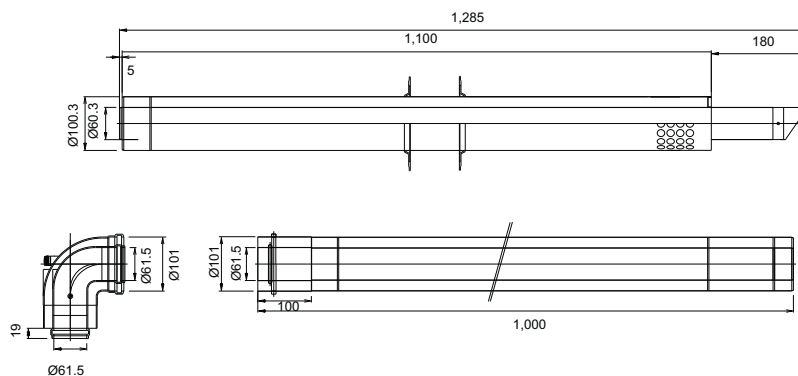


**2. Коаксиальный дымоход длиной 1 100мм (100/75, для задней стенки).
Материал дымохода : нержавеющая сталь**

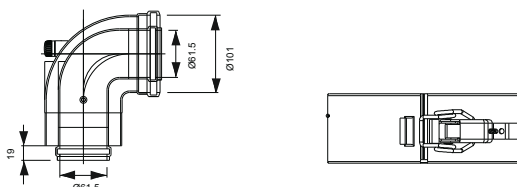


МОНТАЖ ДЫМОХОДА

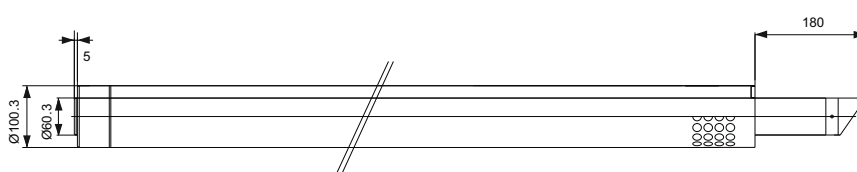
3. Коаксиальный дымоход длиной 1 100мм (100/60). Материал дымохода : нержавеющая сталь



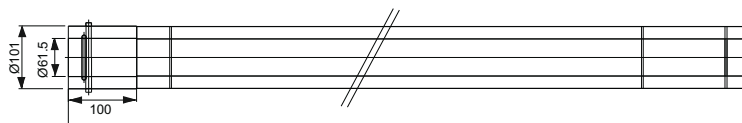
1. Колено



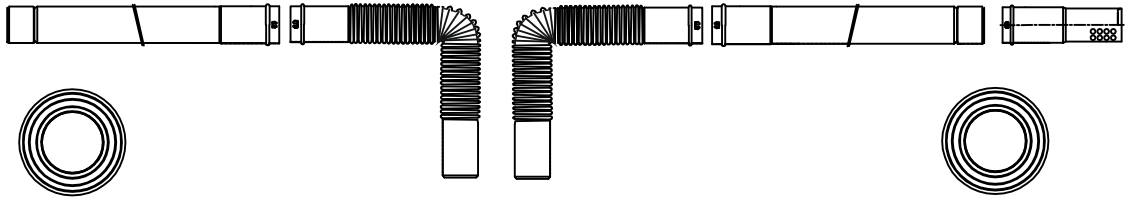
2. Наконечник (1 100 mm)



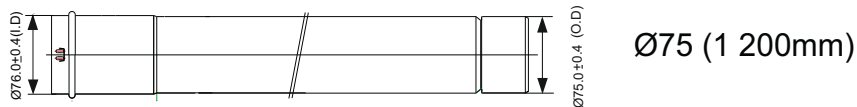
3. Удлинение (500mm, 1 000mm, 1 500mm)



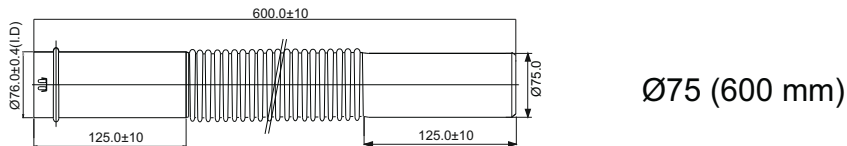
4. Раздельный дымоход с диаметром $\varnothing 75$ мм



1. Удлинение $\varnothing 75$



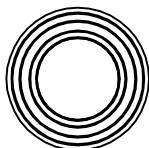
2. Отвод прямой 35-и сладистый(обожжённый)



3. Насадка на воздухозабор (адаптер)



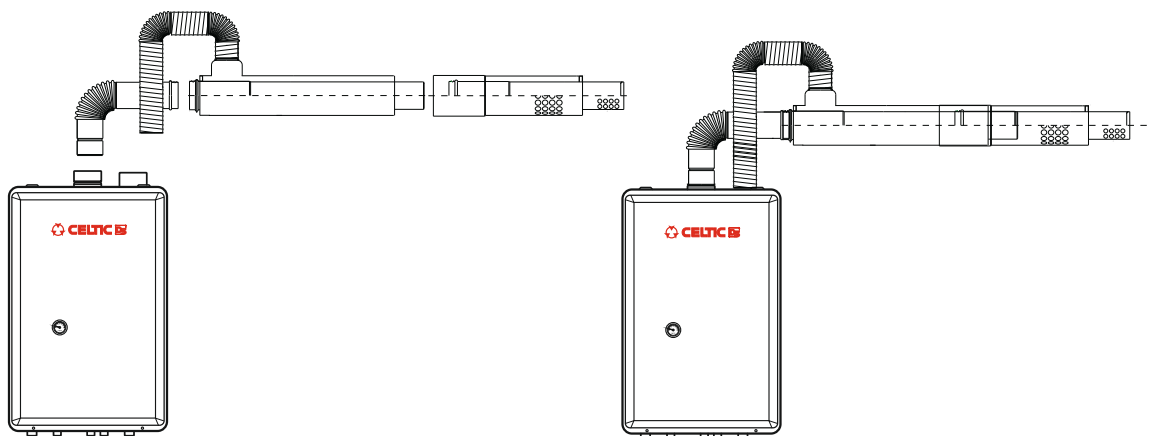
4. Декоративные фартуки



Внутр. $\varnothing 76$, внеш. $\varnothing 160$

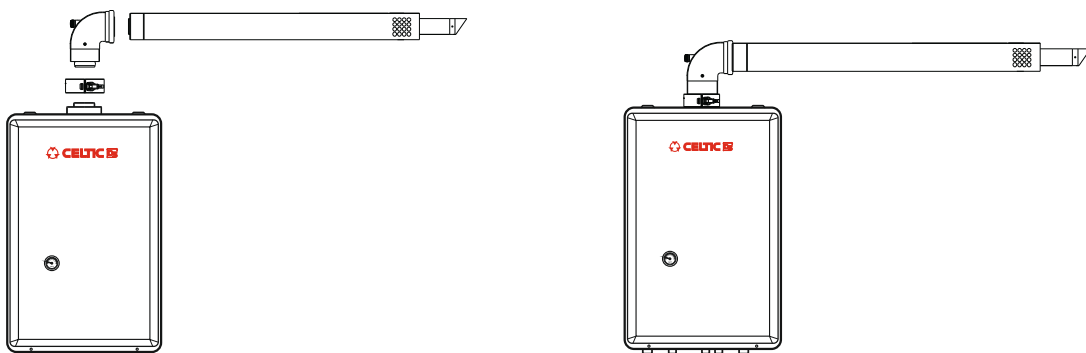
Порядок сборки дымоходов:

1. Сборка коаксиального дымохода(100/75)



- 1)Соединить наконечник с основной трубой
- 2)Состыковать дымоход с патрубками дымоотводной трубы и приточной на котле

2. Сборка коаксиального дымохода(100/60)

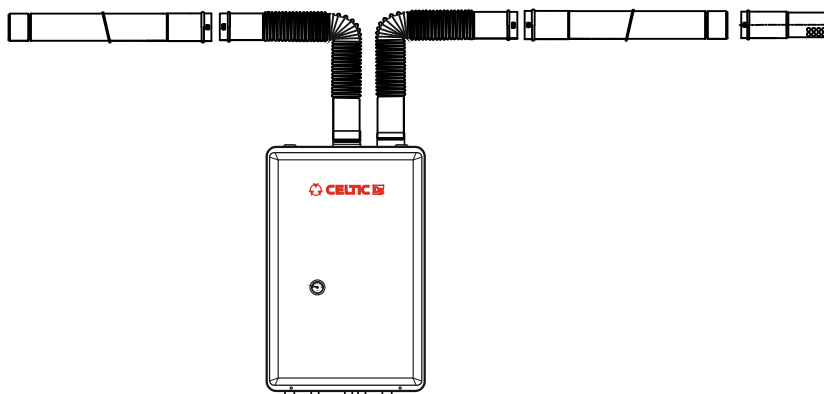


- 1)Заглушить крышками оба приточных патрубка на котле
- 2)Состыковать коаксиальный дымоход с котлом в месте выходного патрубка 60мм и 100мм
- 3)Для предотвращения выпадения коаксиального дымохода из места соединения с котлом, затянуть место соединения стальным хомутом.

※ переходник с внутренним диаметром 60мм и внешним диаметром 100мм находится на самом котле

МОНТАЖ ДЫМОХОДА

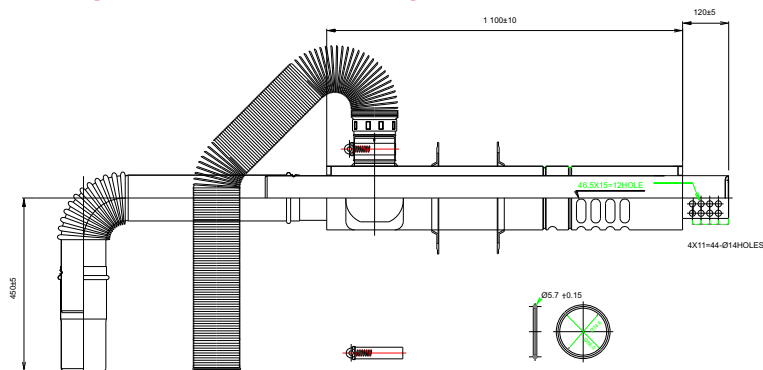
3. Сборка отдельного дымохода (75 мм)



1) Сстыковать дымоход с патрубками дымоотводной трубы и приточной на котле

1. Конденсационный дымоход (корейский тип):

**Коаксиальный дымоход длиной 1 100 мм.
Материал дымохода : нержавеющая сталь**



ОТВОД ПРОДУКТОВ СГОРАНИЯ В АТМОСФЕРУ С ПРИМЕНЕНИЕМ ТРУБЫ ТИПА "FF".

Отвод продуктов сгорания в атмосферу с применением трубы типа "FF" является предпочтительным вариантом. Выбор такого варианта определяется условиями:

- место установки котла совпадает с наружным ограждением (стеной) здания;
- на внешней стороне этой стены отведенные продукты сгорания не пересекаются с такими элементами здания, как окно, балкон и т.п.;
- обустройство трубы в стене не нарушает общее архитектурно-строительное решение данного здания.

ОПИСАНИЕ ОСНОВНЫХ ТРЕБОВАНИЙ К ТРУБЕ ТИПА "FF".

Условия конструктивного исполнения трубы типа "FF" (Рис. 15):

- длина горизонтальной части, не более 5,5м;
- высота вертикальной части идущей от котла до плавного изгиба трубы 200-300мм;
- плавный поворот под углом не менее 89 градусов. Такой поворот трубы с отрицательным уклоном 3-5 градусов в сторону выхода продуктов сгорания предотвращает попадание конденсата в котел;
- диаметр одинаковый с диаметром патрубка котла, предназначенного для отвода продуктов сгорания;
- рекомендуемый материал для исполнения трубы:
 1. нержавеющая сталь, толщина не менее 0,7мм;
 2. допускается применение оцинкованной стали;

РАСЧЕТ ДЛИНЫ ДЫМОТВОДА (КАК РАЗДЕЛЬНОГО, ТАК И КОАКСИАЛЬНОГО).

Максимальная суммарная длина трубы отвода продуктов сгорания и трубы забора воздуха не может превышать 5 м. При расчете суммарной длины необходимо учитывать:

- при установке одного колена на 90°С - теряется 1,5 м длины.
- при установке одного колена на 135°С - теряется 0,5 м длины.
- воспринимаемая тепловая нагрузка трубой типа "FF" не менее 160°С.

Условия монтажа трубы типа "FF" (рис. б)

- котел устанавливается на внутренней стене здания.
- вывод трубы дымохода осуществляется через стену здания в атмосферу;
- отверстие в стене относительно потолка из негорючих материалов следует располагать так, чтобы расстояние от потолка до верха дымохода было не менее 250 мм. В остальных случаях, после облицовки потолка негорючими материалами толщиной не менее 3 мм, такую высоту следует принимать не менее 100 мм, при отсутствии облицовки из негорючих материалов, такую высоту следует принимать не менее 250 мм. Облицовка потолка негорючими материалами должна выступать за габариты котла и дымохода не менее на 150 мм с каждой стороны;
- расстояние отверстия в стене от примыкающей стенки или иной строительной конструкции выполняется в соответствии с конструктивным обустройством этой трубы относительно котла, но не менее 100 мм;
- между наружной поверхностью трубы, которая проходит в стене, и отверстием в стене необходимо выполнить изоляцию из несгораемого материала, который рассчитан на температурные нагрузки более 160°C, толщиной не менее 30 мм для несгораемой конструкции и не менее 70 мм для других конструкций;
- отрицательный уклон трубы от котла к стене 3-5 градусов;
- крепление трубы на патрубке котла выполняется хомутом, зазор между патрубком и трубой заполняется несгораемым уплотнителем;
- выступ наружной части трубы не менее 250 мм;
- минимальная высота от наружной части трубы дымохода до верхнего выступа конструкции здания не менее 300 мм;
- минимальная высота от уровня земли до наружной части трубы дымохода не менее 2,0 м;
- минимальное расстояние от торца наружной части трубы дымохода до ближайшей наружной конструкции не менее 600 мм;
- соединения трубы типа "FF" с котлом и стеной съемные. Это необходимо для удобства ревизии линии дымохода.

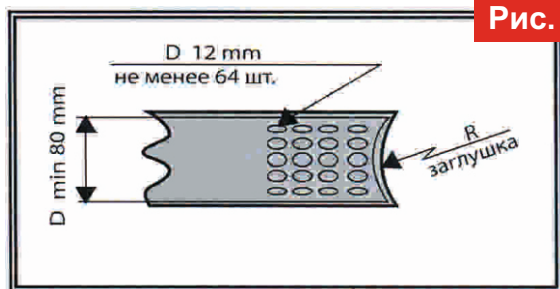


Рис. а

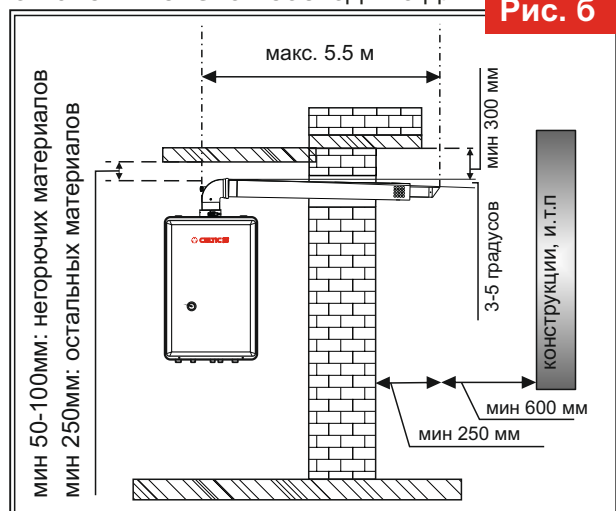


Рис. б

ТРЕБОВАНИЯ К ОБЩЕМУ ДЫМОХОДУ ЗДАНИЯ

1. Дымоход здания должен отвечать требованиям СНиП и обеспечивать:
 - теплозащиту стенок канала дымохода одинаковую со всех сторон ;
 - теплозащиту стенок канала дымохода по всей высоте;
 - длина соединительной трубы от котла до дымохода не более 3м;
 - наличие естественной тяги, вне зависимости от времени года, не менее 0,5 мм. вод. ст. на 1 м высоты дымохода при температуре наружного воздуха минус 20°С и не менее 0,3 мм. вод. ст. на 1 м высоты дымохода при температуре наружного воздуха плюс 20°С;
 - достаточное сечение канала дымохода по обеспечению отвода полного объема продуктов сгорания при соответствующей тепловой мощности котла;
 - соединения соединительной трубы с котлом и дымоходом съемные. Это необходимо для удобства ревизии труб дымохода.
2. Конструктивное исполнение дымохода здания показано на рис. в

3. Требования к элементам дымохода здания.

— Дымоход должен быть вертикальным без уступов. Стенки дымового канала выполняются из нержавеющей стали- 0,5 мм или оцинковонной жести, толщиной 0,5-0,8 мм, а так же в блоках из прочных, плотных и несгораемых материалов. Рекомендуется применение материалов на базе современных технологий.

— На всем протяжении дымовой канал должен быть герметичным по отношению к жилым и нежилым помещениям и другим постройкам здания.

— Тепловые потери температуры продуктов сгорания в дымовом канале должны быть в пределах от 5 до 10°С на 1м высоты. На выходе в атмосферу температура продуктов сгорания не менее 60°С. Минимальная тяга в трубе дымохода должна поддерживаться от 2 до 3 мм.вод.ст.

— Конструкция дымохода должна удовлетворять требованиям Правил пожарной безопасности.



Рис. в

Метод исчисления полезного сечения в дымоходе здания

Площадь полезного сечения дымохода здания(мм²) =

объем потребления газа(кКал/ч) x 0,6(мм².ч/кКал)
 x показатель одновременного использования котлов(F)
 + площадь полезного сечения самого котла(мм²)
 x количество дымоходов на одном этаже(то есть 2шт.)

Показатель одновременного использования котлов (F)

| Количество котлов | Показатель одновременного использования котлов | Количество котлов | Показатель одновременного использования котлов |
|-------------------|--|-------------------|--|
| 1 | 1.00 | 12 | 0.80 |
| 2 | 1.00 | 13 | 0.80 |
| 3 | 1.00 | 14 | 0.79 |
| 4 | 0.95 | 15 | 0.79 |
| 5 | 0.92 | 16 | 0.78 |
| 6 | 0.89 | 17 | 0.78 |
| 7 | 0.86 | 18 | 0.77 |
| 8 | 0.84 | 19 | 0.76 |
| 9 | 0.82 | 20 | 0.76 |
| 10 | 0.81 | больше 21 | 0.75 |
| 11 | 0.80 | | |

- Пожалуйста, установите показатель одновременного использования котлов (F). Пожалуйста, следите за тем, чтобы показатели соответствовали данным в таблице.

ДЫМОХОД ПРИСТАВНОЙ. (рис. г)

1. Дымоход приставной применяется если отсутствует дымоход здания или дымоход здания не отвечает требованиям по обеспечению выхода продуктов сгорания в полном объеме.

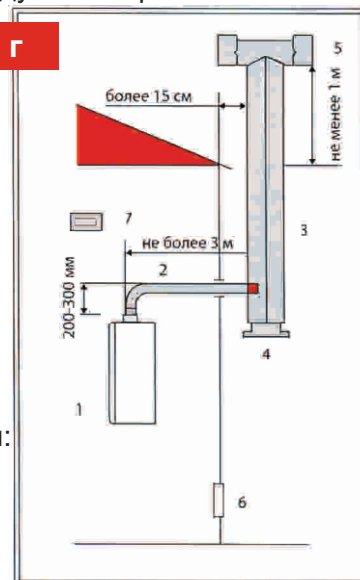
Приставной дымоход показан на рис. г:

- 1- котел настенный;
- 2- соединительная труба с тепловой изоляцией;
- 3- приставной дымоход с тепловой изоляцией;
- 4- съемная крышка кармана дымохода;
- 5- оголовок дымохода;
- 6- приточная вентиляция;
- 7- вытяжная вентиляция.

УСЛОВИЯ МОНТАЖА ПРИСТАВНОГО ДЫМОХОДА.

1. Материалами для канала приставного дымохода являются: труба из нержавеющей или оцинкованной стали, трубы дымоходные промышленного изготовления.
2. Приставной дымоход от кармана до оголовка покрывается тепловой изоляцией.
3. В крышке кармана дымохода необходимо установить дренажную трубку для слива конденсата. Необходимо периодически проверять рабочее состояние дренажной трубы.
4. Остальные требования по обустройству приставного дымохода соответствуют требованиям дымохода здания, изложенные выше.

Рис. г



ТРЕБОВАНИЯ К ТЕПЛОНОСИТЕЛЮ

ПОДГОТОВКА ТЕПЛОНОСИТЕЛЯ

1. Для системы отопления в качестве теплоносителя необходимо применять воду по ГОСТ 2874 «Вода питьевая» 1-ого класса качества.
2. После обработки воды ее качество должно удовлетворять следующим требованиям (табл. 6.):

3. Допускается применять воду с добавками для предотвращения ее замерзания. При этом в качестве добавок запрещается применять взрыво и пожароопасные вещества, а также

| Наименование | Единица измерения | Система отопления | |
|---|-------------------|-----------------------------------|----------------|
| | | открытая температура воды 85°C | закрытая |
| Прозрачность по шрифту, не менее | см | 40 | 30 |
| Карбонатная жесткость при pH: не более 8,5 | PH | 600 | не допускается |
| более 8,5 | | | |
| Содержание растворенного кислорода, не более | мкг/кг | 30 | |
| Содержание соединений железа (в пересчете на Fe), не более | мкг/кг | 250 | |
| Значение pH при 25°C | PH | от 7,0 до 8,5 | |
| Содержание нефтепродуктов, не более | мкг/кг | 1,0 | |

Табл. 6

вещества 1, 2, и 3-его классов опасности по ГОСТ 12.1. 005, от которых могут возникнуть выделения, превышающие НКПРП и ПДК в воздухе помещения. В добавках не должны содержаться поверхностно-активные вещества и другие вещества, которые являются химически активные с материалами:

— резина; — медь; — сталь конструкционная.

ПРИМЕНЕНИИ НИЗКОЗАМЕРЗАЮЩИХ ТЕПЛОНОСИТЕЛЕЙ.

1. Применение низкозамерзающих теплоносителей рекомендуется только на объектах с непостоянным процессом отопления в отопительном сезоне. Допускается применение низкозамерзающего теплоносителя, если:
 - а) незамерзающая жидкость приобретена в магазине, который имеет разрешение продажи такого товара;
 - б) проданный товар должен иметь сертификат соответствия, в котором основные показатели соответствуют значениям, показанным в таблице 7.

| Показатель | Единица измерения | Значение качества показателя |
|---|------------------------|------------------------------|
| pH при 20°C | PH | от 7,0 до 8,5 |
| Температура кипения (760мм рт. ст.) | °C | не менее 115 |
| Коррозийное воздействие на металлы: | | |
| медь | г/м ³ сутки | 0 |
| латунь | г/м ³ сутки | 0 |
| сталь (не более) | г/м ³ сутки | 0,002 |
| Набухание материалов (изменение объема при 100°C, в течение 72 часов) : | | |
| резина | % | 1,32 |
| паронит | % | 4,00 |

Табл. 7

ПАРАМЕТРЫ ТЕПЛОНОСИТЕЛЯ.

1. Максимальная рабочая температура теплоносителя для котлов фирмы "CELTIC", 85°C.
2. Разница температур между подающим и обратным теплоносителями 15°C.
3. Давление теплоносителя во время эксплуатации котла в закрытой системе отопления с баком расширительным мембранным при максимальной температуре 85°C и включенном циркуляционном насосе не более 1,7 кг/см.²

УКАЗАНИЯ ПО ВОДОПОДГОТОВКЕ ДЛЯ КОНТУРА СИСТЕМЫ ОТОПЛЕНИЯ.

- 1.** Перед заполнением котла теплоносителем необходимо убедиться в качестве заправляемой воды, которая должна соответствовать требованиям ГОСТ 2874-82 "Вода питьевая" 1-ого класса качества и условиям настоящего раздела, согласно таблице 2.
- 2.** В остальных случаях, когда в воде обнаружено повышенное содержание таких примесей, как взвешенные частицы, сухой остаток, минеральный остаток, жесткость, растворенные газы, то необходимо обеспечить очистку воды, применяя для этого современные методы механической и химической очистки.
- 3.** Если котел подключен к системе отопления, которая эксплуатировалась ранее, то перед эксплуатацией котла такую систему отопления необходимо промыть специальным химическим раствором.
- 4.** Если в процессе эксплуатации в системе отопления накапливаются шлам и грязь, то такую систему отопления и контур отопления котла необходимо периодически промывать специальным химическим раствором.

УКАЗАНИЯ ПО ОБЕСПЕЧЕНИЮ ЗАЩИТЫ КОНТУРА ГОРЯЧЕГО ВОДОСНАБЖЕНИЯ.

- 1.** Перед подключением водопровода к контуру горячей воды необходимо убедиться в качестве сетевой воды, которая должна соответствовать требованиям ГОСТ 2874-82 "Вода питьевая" 1-ого класса качества.
- 2.** На трубопроводе сетевой воды, которая не соответствует требованиям ГОСТ 2874-82, необходимо установить фильтры механической и химической очистки.
- 3.** Если в процессе эксплуатации в контуре горячего водоснабжения происходит накопление различных отложений, то такой контур необходимо периодически промывать специальным химическим раствором.

ВНИМАНИЕ. Ресурс работы теплообменника котла зависит от качества теплоносителя контура отопления и от качества воды, проходящей через контур горячего водоснабжения.

РЕКОМЕНДАЦИИ ПО ПРОФИЛАКТИЧЕСКИМ МЕРОПРИЯТИЯМ КОТЛА.

1. Профилактические мероприятия включают чистку или замену элементов топливной линии (газовый фильтр-только замена).
2. Профилактические мероприятия включают чистку или замену элементов котла, контактирующих с продуктами сгорания:
 - а) чистка поверхностей теплообменника котла;
 - б) чистка крыльчатки вентилятора.
3. Профилактические мероприятия определяют чистку дымохода:
 - а) чистка трубы дымохода;
 - б) чистка кармана канала дымохода;
 - в) чистка канала дымохода.
4. Профилактическая чистка контура отопления котла включает следующие операции:
 - а) химическая промывка;
 - б) чистка фильтра сетчатого (грязевик), установленного на обратном трубопроводе перед котлом;
 - в) фильтрация или замена некачественного теплоносителя.
5. Профилактическая чистка контура горячего водоснабжения котла включает следующие операции:
 - а) химическая промывка;
 - б) чистка или замена очистных установок, фильтров и т. п.
6. Профилактические мероприятия по осмотру элементов электрического оборудования котла:
 - а) внешний осмотр всех проводов (механические повреждения, воздействие агрессивной среды и т.п.);
 - б) осмотр всех разъемных соединений (качество контактов, механические повреждения, воздействие агрессивной среды и т.п.);
 - в) осмотр электрооборудования (качество подключенного заземления, наличие пыли, механические повреждения, воздействие агрессивной среды и т.п.).
7. Проверка всех датчиков котла (внешний осмотр, наличие пыли, грязи, воздействие агрессивной среды на рабочие поверхности датчиков, физический износ и т.п.).

ПРОФИЛАКТИЧЕСКАЯ ЧИСТКА КОТЛА

О ТЕХНИЧЕСКОМ СОСТОЯНИИ КОТЛА.

1. Техническое состояние котла зависит от воздействия внешней среды на его отдельные узлы, такие как:

- топливный трубопровод;
- линия выхода продуктов сгорания;
- контур отопления;
- контур горячего водоснабжения;
- электрические элементы, работающие от напряжения 220В.

На практике интенсивность воздействия внешней среды на каждый из перечисленных узлов и элементов котла бывает различной. При этом степень влияния внешней среды зависит от правильного выполнения всех указаний настоящего паспорта.

2. Наиболее характерные воздействия внешней среды даны в таблице А. Перечень воздействия внешней среды на узлы и элементы котла определяют порядок профилактических мероприятий по их устранению.

3. Профилактическую чистку котла необходимо производить не менее 1-2 раза в год.

4. Промежуток между профилактическими чистками необходимо корректировать, если условия эксплуатации отличаются от указаний настоящего паспорта.

| Узлы котла | Воздействие внешней среды |
|---|---|
| Газовая линия | 1.Транспортировка природного газа по трубам: а) транспортировка природного газа с отдельными твердыми включениями различной фракции; б) повышенное содержание грязевых включений, связанных с заменой отдельных участков трубопровода |
| Линия выхода продуктов сгорания | 1.Конденсация паров воды, которая образуется в результате сгорания топливной смеси. 2.Агрессивные элементы, содержащиеся в топливе или в воздухе и растворенные в воде, образованной при конденсации паров. 3.Конструкция канала дымохода не соответствует требованиям обустройства дымохода. |
| Контур отопления | 1.Осадки, поступающие из системы отопления, которые образуются при взаимодействии черного металла элементов системы отопления с теплоносителем как активным растворителем. 2.Химические элементы, растворенные в воде и способные выпасть в осадок. 3.Химические элементы, которые содержатся в незамерзающей жидкости. 4.Шлаки, оставшиеся в системе отопления после монтажа. |
| Контур водоснабжения | 1.Химические элементы, растворенные в воде и способные выпасть в осадок. 2.Элементы в виде взвесей, шлака, ржавчины и т.п., которые содержатся в воде, подведенной к отапливаемому зданию. |
| Электрические элементы, работающие от напряжения 220вольт | 1.Отклонения от нормативных значений электропитания. 2.Влажная среда в помещении, где установлен котел. 3.Агрессивные вещества различного происхождения, которые через влажную среду влияют на контакты разъемных соединений. 4. Отсутствие заземления. |


Табл. А

НЕИСПРАВНОСТИ И САМОДИАГНОСТИКА

| № | Коды ошибок | Содержание ошибок |
|----|-------------|---|
| 1 | A1 | Ошибка связи БУ с ПУ |
| 2 | A2 | Неисправность датчика холла |
| 3 | A3 | “Короткое замыкание” датчика минимального давления или не работает насос |
| 4 | A4 | Перегрев термостата или затруднение подачи воздуха/затруднение дымоотведения. |
| 5 | A5 | Датчик минимального давления “разомкнут”, реле давление “разомкнуто”, засорен фильтр на обратке, неисправен манометр, неисправен насос. |
| 6 | A6 | Отказ системы зажигания |
| 7 | A7 | “Короткое замыкание” реле газового клапана |
| 8 | A8 | Неисправность датчика ионизации |
| 9 | A9 | Система защиты от замерзания |
| 10 | Ab и Ac | Неисправность датчика температуры |
| 11 | AE | Засорен дымоход. Необходимо проверить состояние дымохода |

ПУЛЬТ УПРАВЛЕНИЯ КОТЛА DSR-220 RH


Окно-индикатор установки температуры в контуре отопления

При нажатии клавиши со знаком  в окне-индикаторе отображается устанавливаемая температура в контуре отопления (°C)

Индикатор комнатной температуры

Индикатор комнатной температуры светится при включении режима работы котла по комнатной температуре

Клавиша выбора режима работы котла от установленной комнатной температуры

При нажатии клавиши  один раз, котел переходит в режим работы от установленной комнатной температуры и в окне-индикаторе установки комнатной температуры отображается текущая температура в комнате. Клавишами +или- Вы можете установить желаемую температуру в комнате (в диапазоне 10°C-40°C)


Окно индикатор кода ошибок

При неисправностях мигает


Окно-индикатор горение

Лампочка загорится только при горении

Окно индикатор установки комнатной температуры

При нажатии клавиши со знаком  в окне-индикаторе отображается устанавливаемая комнатная температура(°C)

Окно-индикатор установки степени нагрева горячей воды

При нажатии клавиши со знаком  в окне-индикаторе отображается степень нагрева горячей воды (высокий -HI или низкий -LO)

Клавиша выбора уровня температуры при подготовке горячей воды

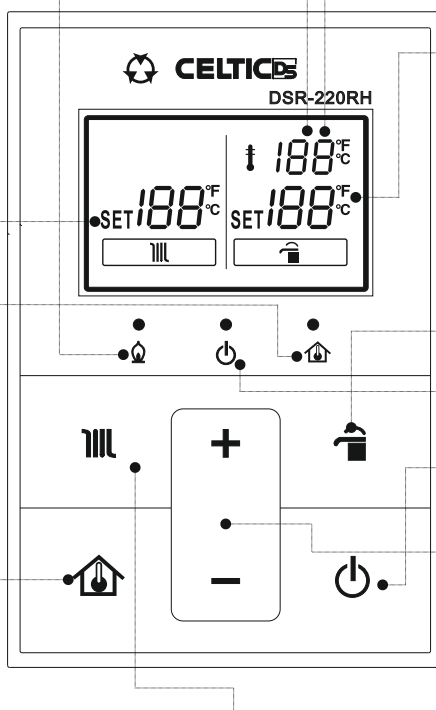
Выбор горячей воды (высокую(HI) или низкую (LO)температуру)

Питание


Индикатор питания светится только при наличии электропитания котла и при включенной клавише

Клавиши +или-

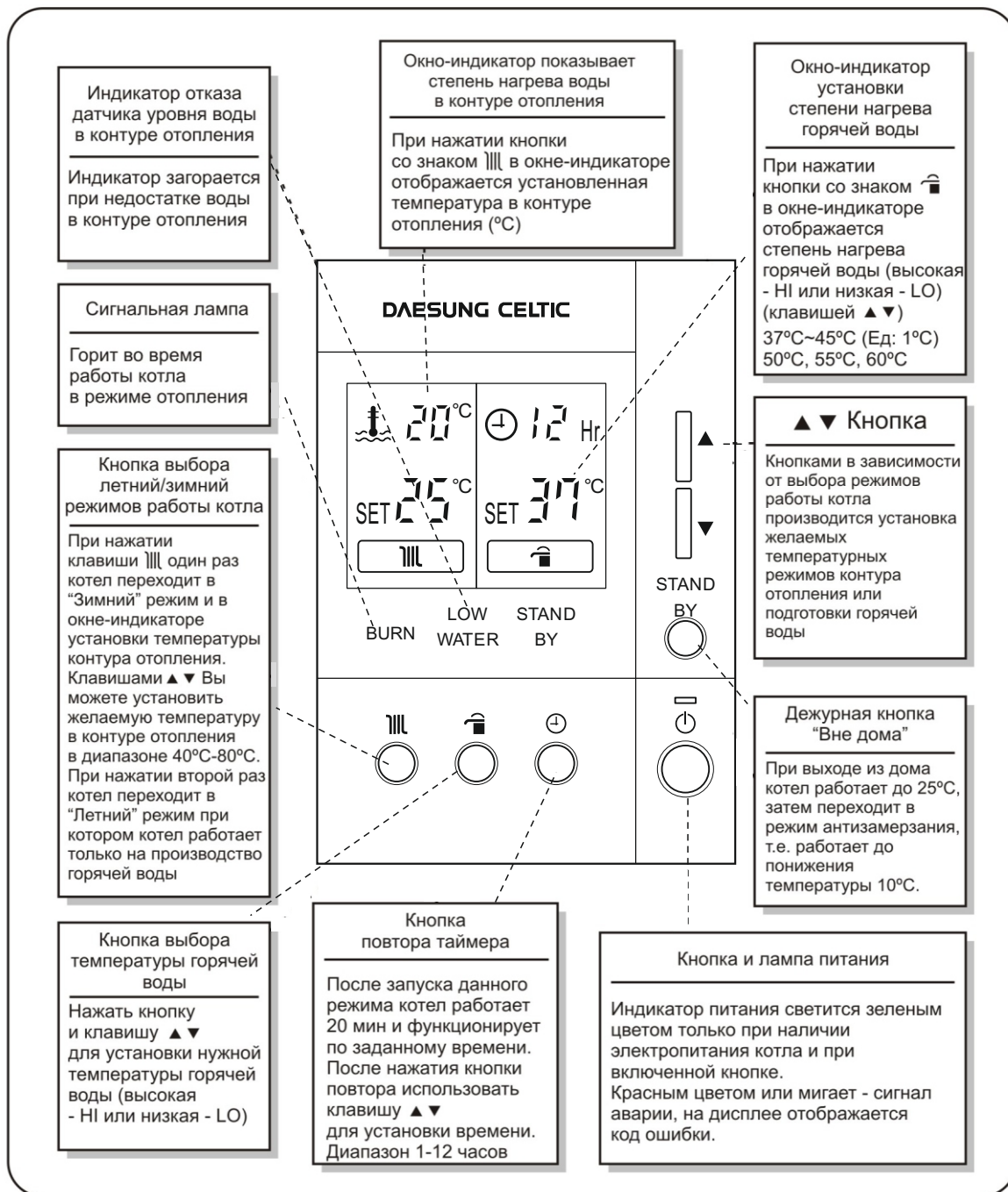
Клавишами + или - в зависимости от выбора режимов работы котла производится установка желаемых температурных режимов контура отопления, комнатной температуры или подготовке горячей воды



Клавиша выбор «ЛЕТНИЙ/ЗИМНИЙ» режимов работы котла

При нажатии клавиши  один раз котел переходит в «ЗИМНИЙ» режим и в окне-индикаторе установки температуры контура отопления. Клавишами +или- Вы можете установить желаемую температуру в контуре отопления в диапазоне 40°C-80°C. При нажатии второй раз котел переходит в «ЛЕТНИЙ» режим при котором котел работает только на производство горячей воды

Пульт управления DSR-439



ПУЛЬТ УПРАВЛЕНИЯ КОТЛА DSR-120F

Индикатор таймера

Диапазон регулировки : 1-12ч

Вне дома

При нажатии действует функция только антизамерзания.

Индикатор комнатной температуры

Показ данной комнатной температуры. При неисправностях код ошибок появится.

Индикатор отопления

Показ настоящей температуры и установка желаемой температуры.

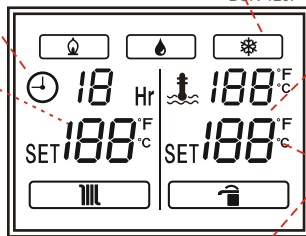
Кнопка отопления

Регулировка температуры отопления

Кнопка On/Off Вне дома

- При нажатии один раз функция антизамерзания действует
- Котел срабатывает при температуре ниже 25 градусов.
- запуск котла – каждые 20мин.

DAESUNG CELTIC DSR-120F



Лампа горения

Загорится при горении.

Индикатор ГВС

Показ настоящей температуры.

Кнопка ГВС

Регулировка температуры ГВС

Крутящийся диск (+, -)

Регулировка и установка при отоплении, ГВС и таймера

Кнопка питания

On/Off электричества

КАРТА ОСМОТРОВ И РЕМОНТОВ

Ваш сервисный агент: _____

| Дата осмотра | Описание ремонта и перечень замененных деталей | Ф.И.О подпись специалиста производившего осмотр |
|--------------|--|---|
| | | |
| | | |
| | | |
| | | |
| | | |
| | | |
| | | |
| | | |
| | | |
| | | |
| | | |
| | | |
| | | |
| | | |
| | | |
| | | |
| | | |

ГАРАНТИЙНЫЙ ТАЛОН

Модель оборудования _____ Серийный номер _____

Данные торгующей организации:

| | |
|--|------|
| Название: | М.П. |
| Адрес: | |
| Телефон: | |
| Дата продажи: _____ Подпись продавца: _____ | |

Данные покупателя:

| |
|---|
| Ф.И.О. покупателя: |
| Адрес: |
| Телефон: |
| Настоящим подтверждаю получение оборудования в полной комплектности и согласие с гарантийными обязательствами. _____ Подпись покупателя: |

Данные организации, выполнившей монтаж:

| | |
|---|-------------|
| Название: | М.П. |
| Адрес: | |
| Телефон: | |
| Лицензия (№, кем и когда выдана): | |
| Ф.И.О. специалиста: _____ Подпись: _____ | Дата: _____ |

Данные организации, выполнившей пусконаладочные работы:

| | |
|---|-------------|
| Название: | М.П. |
| Адрес: | |
| Телефон: | |
| Лицензия (№, кем и когда выдана): | |
| Ф.И.О. специалиста: _____ Подпись: _____ | Дата: _____ |

Данные первого пуска:

| | | | | |
|-----------------------------------|--|--|-----|--|
| Давление газа в сети, мм вод.ст.: | | Давление газа на горелке, мм вод.ст.: | min | |
| Тип используемого газа: | | | max | |



CELTICDS



CELTICDS



CELTICDS



CELTICDS



CELTICDS



ГАРАНТИЙНЫЙ ТАЛОН

Модель оборудования _____ Серийный номер _____

Данные торгующей организации:

| | |
|---|------|
| Название: | М.П. |
| Адрес: | |
| Телефон: | |
| Дата продажи: _____ Подпись продавца: _____ | |

Данные покупателя:

| |
|--|
| Ф.И.О. покупателя: |
| Адрес: |
| Телефон: |
| Настоящим подтверждаю получение оборудования в полной комплектности и согласие с гарантийными обязательствами. _____ Подпись покупателя: |

Данные организации, выполнившей монтаж:

| | |
|--|-------------|
| Название: | М.П. |
| Адрес: | |
| Телефон: | |
| Лицензия (№, кем и когда выдана): | |
| Ф.И.О. специалиста: _____ Подпись: _____ | Дата: _____ |

Данные организации, выполнившей пусконаладочные работы:

| | |
|--|-------------|
| Название: | М.П. |
| Адрес: | |
| Телефон: | |
| Лицензия (№, кем и когда выдана): | |
| Ф.И.О. специалиста: _____ Подпись: _____ | Дата: _____ |

Данные первого пуска:

| | | | | |
|-----------------------------------|--|--|-----|--|
| Давление газа в сети, мм вод.ст.: | | Давление газа на горелке, мм вод.ст.: | min | |
| Тип используемого газа: | | | max | |

CELTICDS



CELTICDS



CELTICDS



CELTICDS



CELTICDS



Акт выполнения гарантийного ремонта № 1

Заполняется сервисным центром

Название оборудования: _____ Модель: _____

Серийный номер: _____

Дата продажи: _____ Дата первого пуска: _____

Данные компании, выполнившей гарантийный ремонт

Название: _____ Телефон: _____

Адрес: _____

Ф.И.О. специалиста: _____ Дата вызова: _____

Причина вызова: _____

Описание неисправности: _____

Выполненные работы: _____

| Код замененной детали | Наименование детали | Количество |
|-----------------------|---------------------|------------|
| | | |
| | | |
| | | |
| | | |
| | | |

Данные владельца:

Ф.И.О. _____

Адрес: _____

Телефон: _____

Работы выполнены в срок и с надлежащим качеством. Претензий не имею.

Подпись владельца: _____ Дата: _____

Подпись специалиста: _____

Акт выполнения гарантийного ремонта N: 1

Заполняется сервисным центром

Название оборудования: _____ Модель: _____

Серийный номер: _____

Дата продажи: _____ Дата первого пуска: _____

Данные компании, выполнившей гарантийный ремонт

Название:

Телефон:

Адрес:

Ф.И.О. специалиста:

Дата вызова:

Причина вызова: _____

Описание неисправности: _____

Выполненные работы: _____

| Код замененной детали | Наименование детали | Количество |
|-----------------------|---------------------|------------|
| | | |
| | | |
| | | |
| | | |
| | | |

Данные владельца:

Ф.И.О.

Адрес:

Телефон:

Работы выполнены в срок и с надлежащим качеством. Претензий не имею.

Подпись владельца: _____ Дата: _____

Подпись специалиста: _____

CELTIC D5



CELTIC D5



CELTIC D5



CELTIC D5



CELTIC D5



CELTIC D5