

КАБЕЛЬНАЯ СИСТЕМА ОБОГРЕВА “ТЕПЛЫЙ ПОЛ”

Инструкция по установке
и эксплуатации



CEILHIT

ГАРАНТИЯ 16 ЛЕТ

ВСТРОЕННАЯ ЭЛЕКТРИЧЕСКАЯ КАБЕЛЬНАЯ СИСТЕМА ОБОГРЕВА CEILNIT

ВВЕДЕНИЕ

Кабельная система CEILNIT предназначена для обогрева производственных, жилых и нежилых помещений и открытых площадок, находящихся как в умеренных, так и в жестких климатических условиях. Объектами обогрева могут быть любые помещения и площади (квартиры, коттеджи, балконы, лоджии, сауны, гаражи, мастерские, офисы, магазины, рестораны, подъездные пути, пандусы, тротуары, лестницы, ступени и др.) Кабельная система обогрева CEILNIT в обиходе известна также как "теплый пол" или "электрический теплый пол".

Концерн CEILNIT s.l. (Барселона) выпускает широкий спектр кабельной продукции различных мощностей для рабочих напряжений 220В и 380В.

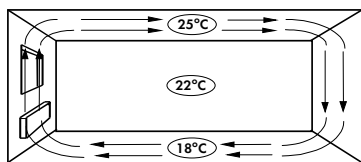
В зависимости от выбранной комплектации кабельная система обогрева может обеспечить:

- отопление помещения с автоматическим регулированием температуры воздуха;
- комфортный подогрев пола с автоматическим регулированием его температуры.

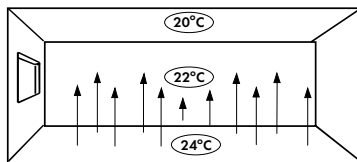
Эффективность работы нагревательного кабеля зависит от обязательного соблюдения требований данной инструкции по установке при выполнении монтажных работ.

ОБЩИЕ ПОЛОЖЕНИЯ И ПРИНЦИП ДЕЙСТВИЯ

Научно установлено, что абсолютно комфортной является та среда, в которой человек не ощущает ни холода, ни тепла: среда такой температуры, которая не приводит к чрезмерным потерям тепла человеком, но которая также не препятствует отдаче лишнего тепла, т.е. среда, в которой тело легко находит тепловой баланс, поддерживаемый собственной системой саморегуляции. В данной системе отсутствует недостаток, общий для всех обогревательных систем — ощутимая и приносящая неудобство разница между температурами на уровне головы и ног.



Традиционные системы отопления



Кабельная система отопления

Источником тепла в системе служит низкотемпературный нагревательный кабель "Hi-Track" фирмы CEILNIT s.l., встроенный в массив пола, который превращает поверхность пола в большую рабочую панель, равномерно излучающую тепло. При этом температура пола, вследствие равномерного распределения кабеля по всей его площади, лишь на несколько градусов превышает температуру воздуха. Это существенное отличие кабельных систем обогрева от традиционных систем отопления гарантирует ряд ощутимых преимуществ.

Управление обогревом в кабельных системах осуществляется чувствительным к изменениям окружающей среды автоматическим терморегулятором, позволяющим в любом помещении учитывать все поступления тепла: тепла, вырабатываемого осветительными и бытовыми электроприборами, системой подачи горячей воды, тепла от солнечной энергии и даже тепла, выделяемого людьми, которое может быть весьма значительным, и позволяет установить температуру в помещении по Вашему желанию. При этом температура пола превышает температуру воздуха на 2-3 °С, воздух не перегревается и всегда остается свежим и приятным без изменения естественной влажности (от 35% до 60%) помещения.

Малогобаритный, удовлетворяющий эстетическим требованиям, автоматический терморегулятор — единственная видимая часть установки, остальные компоненты системы CEILNIT невидимы. Система бесшумна, комфортна, экологически чиста и не требует никакого обслуживания в течение всего срока эксплуатации, который сопоставим со сроком эксплуатации здания.

Питание нагревательного кабеля от сети (включение и отключение) осуществляется через контактную систему терморегулятора. При первом включении системы обогрева в работу после ее монтажа или длительного отключенного состояния, регулятор, в результате продолжительного включения (или многократных периодических включений) и, соответственно, интенсивного нагрева пола за счет выделяемого кабелем тепла, доводит температуру (воздуха в помещении или пола) до заданного значения и затем поддерживает ее на этом уровне путем периодических включений и отключений кабеля от сети.

Кабельная система CEILNIT может быть использована как основное отопление и как дополнительный обогрев в помещениях с уже существующими системами отопления.

Установка кабельной системы обогрева CEILNIT должна производиться в соответствии с требованиями ПЭУ, СНиП, а также рекомендациями и требованиями настоящей Инструкции.

ПРЕИМУЩЕСТВА КАБЕЛЬНОЙ СИСТЕМЫ ОБОГРЕВА CEILNIT

1. Отсутствие громоздких радиаторов, подводящих трубопроводов, котлов и другого оборудования, занимающего много полезной площади и создающего вокруг себя массу хлопот, неудобств и вызывающего "головную боль" дома.
2. Рациональное использование электроэнергии — высокий К.П.Д. до 95%
3. Система полностью автоматизирована и включается сразу, как только температура воздуха (пола) в помещении (в зависимости от примененного термостата) опускается ниже установленного Вами значения.
4. Полная свобода в выборе температуры помещений Вашего дома.
5. Комфорт и безопасность, поскольку Ваши ноги не мерзнут, тело не перегревается, отсутствуют горячие или раскаленные поверхности, о которые можно травмироваться — только чудесное равномерное тепло везде и для всех членов Вашей семьи.
6. Полная свобода в расстановке мебели, т.к. не теряется драгоценная жилая площадь.
7. Легкость установки без специальных навыков и особых затрат.
8. Кабельная система обогрева CEILNIT — абсолютно безопасна, экологически чиста, практична, невидима, бесшумна.
9. Материалы, из которых изготовлен кабель, а так же эффективное изоляционное покрытие, надежно предохраняют его от любых типов коррозии или износа.
10. Пока кабель находится на своем месте, будучи смонтирован в стяжку под настил пола, ничто не может вывести его из строя и он не требует никакого обслуживания.
11. Благодаря умеренной температуре кабелей до 70 °С, они не могут причинить никакого вреда штукатурке, настилу пола или конструкции, в которую они вмонтированы.
12. Система CEILNIT не нуждается в каких-либо специальных предохранителях, так как она подключается к внутренней электрической сети и, следовательно, пользуется теми же эффективными и надежными предохранителями, предусмотренными действующими нормативами, для подачи тока низкого напряжения, которые предоставляют необходимый элемент оборудования самого здания.
13. CEILNIT s.l. гарантирует бездефектное изготовление кабеля и срок его службы не менее 10 лет при нормальной его эксплуатации. Практически же, нагревательный кабель прослужит столько, сколько будет существовать само здание в котором он устанавливается.
14. Все составляющие части системы прошли всесторонние испытания и строгий контроль качества в процессе производства; официально одобрены во всех странах ЕЭС.
15. Вся продукция, входящая в состав системы обогрева CEILNIT, сертифицирована во всех странах Европейского Экономического Сообщества, в РФ, в Канаде, в Китае и странах СНГ.

ЭКОНОМИЧНОСТЬ КАБЕЛЬНОЙ СИСТЕМЫ CEILNIT

Экономичность системы напрямую связана в первую очередь с теплопотерями данного помещения, а также с толщиной бетонной стяжки и характеристиками напольного покрытия. Если за основу взять помещение с нормальной теплоизоляцией, толщину бетонной стяжки 3-5 см, теплопотери городской квартиры (блочный дом), покрытие пола — керамическую плитку, то средняя потребляемая мощность в час (в режиме поддержания заданной температуры) может составлять примерно 25-35% от номинальной мощности кабельной системы.

ОСНОВНЫЕ ТЕХНИЧЕСКИЕ ХАРАКТЕРИСТИКИ

1. Расчетное напряжение питания — до 230В переменного тока.
2. Напряжение испытания изоляции — не менее 2500В переменного тока.
3. Температура на поверхности кабеля при полной расчетной мощности не более 70 °С.
4. Типы кабелей: для "сухих" помещений — одножильный кабель типа PV; для любых, в том числе с повышенной влажностью, помещений — одножильный экранированный кабель типов PSV или двужильный экранированный кабель типа PSVD.
5. Выделяемая тепловая мощность на метр длины нагревательного кабеля:
 - для незэкранированных кабелей — 15Вт/м.
 - для экранированных кабелей — 18Вт/м и 25Вт/м (от 15Вт/м до 30Вт/м).
6. Соединительный провод (медный) — не менее 2 м.
7. Изоляция — PEX.
8. Внешняя оболочка термостойкая до 105 °С — полихлорвинил.

СОСТАВ СИСТЕМЫ ОБОГРЕВА CEILNIT

1. Низкотемпературный нагревательный кабель "Hi-Trac" фирмы CEILNIT s.l. выполняется в нескольких вариантах: для "сухих" помещений, для помещений с повышенной влажностью и для применения в агрессивных средах (на улице и т.п.).
2. Терморегулятор (возможны варианты: с выносным датчиком пола, с датчиком воздуха, программируемый на день, неделю и т.д.)
3. Монтажные направляющие (применяются для раскладки кабеля в помещении).
4. Теплоизоляционный слой (применяется для уменьшения тепловых потерь и экономии затрат на электроэнергию) — пробка, пенопласт, керамзит.
5. Тепловыравнивающий экран (применяется для уменьшения тепловых потерь и экономии затрат на электроэнергию, для равномерного прогрева бетонной стяжки, для отвода тепла из-под массивных предметов, устанавливаемых на "теплом полу" (шкафы, тумбы и т.п.), для предотвращения локальных перегревов кабеля) — фольга, металлическая сетка.



НАГРЕВАТЕЛЬНЫЙ КАБЕЛЬ

В кабельной системе обогрева используется низкотемпературный нагревательный кабель "Hi-Trac" фирмы CEILNIT s.l. следующих типов:

- PV15, PSV15 — с выделяемой тепловой мощностью кабеля 15 Вт/м;
- PSVD18 — с выделяемой тепловой мощностью кабеля 18 Вт/м;
- PSV25, — с выделяемой тепловой мощностью кабеля 25 Вт/м;

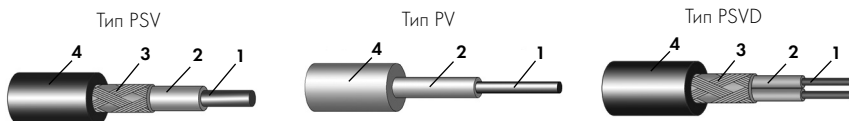
Кабели типов PV, PSV, — одножильные — характеризуются наличием одного центрального проводника по всей длине кабеля и отличаются по



своей структуре: по наличию или отсутствию дополнительной защитной оболочки или металлической оплетки, используемой для экранирования кабеля.

Кабель типа PSVD — двухжильный — отличается от других типов кабелей наличием двухжильного проводника. Кабель типа PSVD имеет, в отличие от других типов кабелей, только одну соединительную муфту и, соответственно, один соединительный кабель. Другой конец кабеля имеет поворотную муфту, которая соединяет между собой две жилы проводника.

Структуры нагревательных кабелей:



- 1 — нагревательный проводник;
 2 — E/TFE-A - изоляционная этиленовая оболочка (тетрафторэтилен А);
 3 — металлическая экранирующая оплетка;
 4 — внешняя термостойкая полихлорвиниловая оболочка.

Максимальная рабочая температура нагревательного проводника 70 °С. Минимально допустимый диаметр изгиба кабеля — шесть диаметров поперечного сечения.

Нагревательные кабели типа PV рекомендуется применять в сухих помещениях; при укладке их во влажных помещениях необходимо использовать реле утечки тока. При возможности заземления кабеля рекомендуется применять кабели типа PSV, PSVD.

ЗАПРЕЩАЕТСЯ:

- удлинение или укорачивание нагревательной части кабеля;
- подключение к сети неразмотанного кабеля;
- подключение концов нагревательного кабеля непосредственно в сеть.

СОЕДИНИТЕЛЬНЫЕ КАБЕЛИ

Стандартная длина одного соединительного кабеля 2 м. Соединительный кабель можно нарастить аналогичным по устройству кабелем с сечением провода от 1,5 до 2,5 мм².

Структура соединительных кабелей:



- 1 — медный провод сечением от 1,5 до 2,5 мм²;
 2 — E/TFE-A - изоляционная этиленовая оболочка (тетрафторэтилен А);
 3 — металлическая экранирующая оплетка;
 4 — внешняя термостойкая полихлорвиниловая оболочка.

Соединение с нагревательным кабелем производится с помощью соединительного кольца путем раздельного соединения проводов и металлических оплеток.

Места соединений кабелей закрываются соединительными термостойкими муфтами, которые при монтаже кабеля должны быть размещены непосредственно в зоне нагрева (в бетонной стяжке).

ТЕРМОРЕГУЛЯТОР И ДАТЧИК ТЕМПЕРАТУРЫ

Управление обогревом в кабельных системах осуществляется с помощью автоматических терморегуляторов, обеспечивающих точное и оптимальное регулирование температуры, что создает комфорт и экономит электроэнергию.

Питание нагревательного кабеля от сети (включение и отключение) осуществляется через контактную систему регулятора или через контактор. При первом включении системы обогрева в работу после ее монтажа или длительного отключенного состояния, регулятор, в результате продолжительного включения (или многократных периодических включений) и, соответственно, интенсивного нагрева пола за счет выделяемого кабелем тепла, доводит температуру (воздуха в помещении или пола) до заданного значения и затем поддерживает ее на этом уровне путем периодических включений и отключений кабеля от сети.

В кабельной системе обогрева в комплекте с соответствующими датчиками могут применяться:

- терморегулятор со встроенным датчиком температуры воздуха (для обогрева помещений);
- терморегулятор с выносным датчиком температуры (для подогрева пола);
- терморегулятор со встроенным датчиком температуры воздуха и с выносным датчиком температуры.

При выборе терморегулятора следует учитывать его коммутирующую способность. При необходимости питания нагревательных кабелей мощности большей, чем та, на которую рассчитан терморегулятор, необходимо осуществлять через управляемые регулятором магнитные пускатели (контакты).

При установке системы обогрева в помещениях с повышенной влажностью терморегулятор необходимо выносить за пределы помещения и устанавливать в местах, исключающих попадание внутрь влаги, либо использовать специальные терморегуляторы.

Возможно использование программируемых регуляторов, обладающих термореле с часовым механизмом, что позволяет заранее задавать требуемый изменяющийся в течение дня или в течение недели температурный режим без вмешательства извне. Применение данных регуляторов повышает комфортность и способствует экономии электроэнергии.

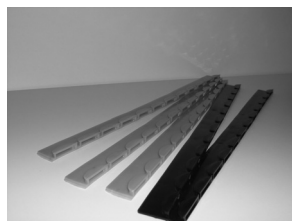
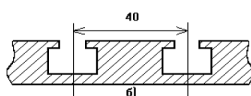
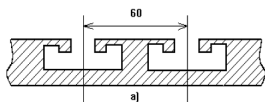
При монтаже подключение нагревательного кабеля к сети необходимо осуществлять через терморегулятор или магнитный пускатель (контактор) по прилагаемой к нему электрической схеме.



МОНТАЖНЫЕ НАПРАВЛЯЮЩИЕ

Монтажные направляющие — это пластмассовые планки длиной 0,5 м с пазами для укладки кабеля. При необходимости длина планки может быть уменьшена.

Существуют направляющие с крупными пазами с шагом пазов 6 см и с мелкими пазами с шагом пазов 4 см. Таким образом, существует возможность выбирать шаг укладки кабеля кратный 6 см (6



см, 12 см, 18 см) при помощи направляющих с крупными пазами и кратный 4 см (4 см, 8 см, 12 см, 16 см) при помощи направляющих с мелкими пазами.

Для монтажа PSV и PSVD кабеля удобнее применять монтажные направляющие с крупными пазами, а для PV с мелкими.

При выборе монтажных направляющих с тем или иным шагом необходимо помнить о минимальном допустимом диаметре изгиба кабеля. Для кабелей типов PV, PSV и PSVD минимально допустимый диаметр изгиба кабеля составляет шесть диаметров поперечного сечения.

Крепление направляющих в пол осуществляется через 20 см (т.е. в трех местах). Глубина фиксации направляющей в бетоне шурупами, дюбелями и т.п. должна составлять не менее 25 мм. Чем больше площадь укладки кабеля, тем надежнее должны быть закреплены направляющие.

Допускается вместо монтажных направляющих крепление кабеля на опорной металлической сетке или металлической монтажной ленте.

ДЕРЖАТЕЛЬ ДАТЧИКА ТЕМПЕРАТУРЫ ПОЛА



В случае применения регулятора температуры с датчиком пола целесообразно использовать для датчика специальный держатель с медной трубкой, которая заглушена с одной стороны.

Данный держатель позволяет:

- измерять температуру бетонной стяжки с более высокой степенью точности;
- жестко фиксировать датчик в любой точке по вертикальному сечению бетонной стяжки.

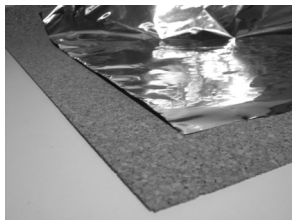
ТЕПЛОИЗОЛЯЦИОННЫЙ МАТЕРИАЛ

Для качественной работы системы обогрева, уменьшения тепловых потерь и экономии затрат на электроэнергию важно обеспечить хорошую теплоизоляцию пола. Для этого необходимо перед укладкой кабеля на всю поверхность основания пола уложить слой теплоизоляционного материала, толщина и физические свойства (теплопроводность) которого обуславливаются конструкцией пола и самим помещением, в котором он находится.

Теплоизоляционный материал не должен уменьшаться (увеличиваться) в объеме с изменением температуры. Необходимо учитывать также пожароопасные свойства материала.

Теплоизоляция может быть выполнена из натуральной пробки, жесткого пенопласта или из других современных материалов.

В силу низкой теплопроводности наиболее предпочтительна натуральная пробка. В этом случае толщина теплоизоляционного слоя минимальна (от 2 мм).



В случае использования системы как основного источника обогрева, применение теплоизоляции – обязательно, в случае ком-фортного обогрева – желательно, кроме системы «Теплый пол без стяжки».

ТЕПЛОВЫРАВНИВАЮЩИЙ ЭКРАН

Во всех вариантах конструкции пола, при которых нагревательный кабель непосредственно соприкасается с теплоизоляцией, необходимо для равномерного распределения температуры по поверхности пола, выравнивания теплового потока, уменьшения тепловых потерь и экономии электроэнергии устанавливать между кабелем и теплоизоляцией теплоотражающий экран.

В качестве теплоотражающего экрана рекомендуется алюминиевая фольга толщиной около 100 мкм и более или мелкоячеистая (просеивочная) металлическая сетка.

Алюминиевая фольга предотвращает также возможное продавливание нагревательного кабеля в слой теплоизоляции, что может привести к перегреву кабеля и его повреждению.

Нагревательный мат CEILNIT – ТЕПЛЫЙ ПОЛ БЕЗ СТЯЖКИ!

Кабельная система “Теплый пол без стяжки” специально разработана для максимального удобства и упрощения процесса установки Теплого пола. Система позволяет отказаться от применения монтажных направляющих и процедуры раскладки кабеля.

В случае применения этой системы для комфортного обогрева Вы имеете возможность создать так называемых сверхтонкий Теплый пол, то есть отказаться от укладки теплоизоляции, тепловыравнивающего экрана, от заливки стяжки и укладывать напольное покрытие (плитку) с помощью плиточного клея сразу на кабельную систему.



Специалисты компании CEILNIT смогли добиться такой возможности благодаря применению специально разработанного Нагревательного мата.

Кабель уже разложен и закреплен на сетке с определенным шагом и мощностью на м2. Заложенная увеличенная мощность 165-180 Вт/м2 (взамен стандартных 100-120) позволяет обойтись без

заливки стяжки без потери потребительских качеств системы.

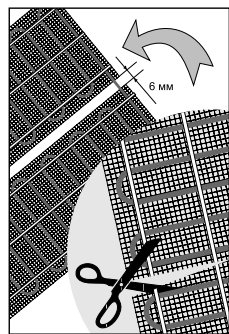
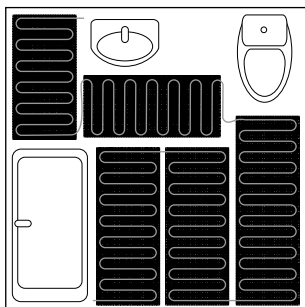
Таким образом применение этой системы в случае невозможности увеличения уровня пола является единственным и разумным решением для комфортного обогрева.

Каждый Нагревательный мат рассчитан на определенную площадь укладки.

Перед установкой системы “Теплый пол без стяжки” необходимо составить схему укладки. Запрещается укладка системы на той части пола, которая будет занята стационарно установленной мебелью, сантехническим оборудованием и т.д. Также необходим отступ от стен и перегородок около 15 сантиметров.

Нагревательный мат необходимо укладывать только на чистую ровную поверхность.

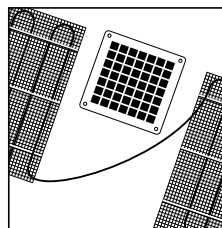
Нагревательный мат можно укладывать не только на прямоугольных площадях, но и в случаях сложной конфигурации площади, обходя всевозможные препятствия путем разрезания сетки мата между нитями нагревательного кабеля и разворотом определенного участка мата на нужный угол вплоть до 180 градусов. Нагревательный кабель разрезать, укорачивать и удлинять запрещено.



Подключение кабелей к сети осуществляется через терморегулятор по прилагаемой схеме и правилам, применяемым к кабельным системам обогрева CEILNIT.

После укладки Нагревательного мата необходимо провести контрольное испытание на нагрев, временно подключив кабель к сети (не более 3-5 минут). Убедитесь в том, что кабель нагревается. После проверки можно приступать к укладке напольного материала непосредственно на мат с помощью плиточного клея. В этом случае необходимо убедиться, что плиточный клей нанесен равномерным слоем и закрывает весь кабель без воздушных “карманов”. Далее производится укладка плитки.

В случае применения Нагревательного мата для полного обогрева помещения необходимо соблюдение всех правил, применяемых в случае с кабельными системами обогрева CEILNIT.



ИНСТРУКЦИЯ ПО МОНТАЖУ И ЭКСПЛУАТАЦИИ СИСТЕМЫ "ТЕПЛЫЙ ПОЛ" ФИРМЫ CEILNIT S.L.

ВНИМАНИЕ!!! До начала монтажных работ необходимо внимательно изучить данную инструкцию.

Необходимо иметь в виду, что после завершения работ по установке системы и устройства пола исправление ошибок, допущенных в процессе монтажа, обходится очень дорого.

ОБЩИЕ РЕКОМЕНДАЦИИ

- Нагревательный кабель должен использоваться по своему назначению, согласно рекомендациям.
- Монтаж и подключение должны производиться квалифицированным специалистом.
- Подключение к электроэнергии должно быть стационарным (не через выключатель или розетку).
- Для простоты и точности монтажа желательно применять монтажные направляющие, соответствующие применяемому типу кабеля, возможен также монтаж на металлическую сетку.
 - В качестве теплоизоляции можно применять любой материал, с единственным ограничением, что материал не должен увеличиваться или уменьшаться в объеме с изменением температуры.
 - В случае использования "мягкого" утеплителя (типа минваты) или устройства гидроизоляции (рубероид, пергамин) необходимо предусмотреть защитный слой стяжки 1-2 см.
 - В процессе монтажа и заливки бетона необходимо предохранять кабель от механических повреждений.
 - Нагревательный кабель запрещается укорачивать или удлинять, тянуть за соединительную муфту.
 - До установки, после установки и после заливки кабеля бетоном необходимо произвести замеры омического сопротивления нагревательного кабеля. Отклонение от номинального сопротивления должно составлять не более $-5 + 10\%$.
 - Не рекомендуется укладывать кабель при температуре ниже $-5\text{ }^{\circ}\text{C}$.
 - При укладке кабеля в условиях низких температур (от -5 до $+5\text{ }^{\circ}\text{C}$) рекомендуется размотать кабель и для эластичности подключить на короткое время к напряжению (не более 3-5 минут).

ВНИМАНИЕ!!! Запрещается включать неразмотанный кабель.

- Рекомендуется после укладки кабеля выполнить схему укладки (на внутренней стороне обложки) с указанием расстояний от стен, сантехоборудования, мебели и т.д., а также мест расположения муфт. Пожалуйста, сохраняйте Схему укладки кабельной системы обогрева вместе с гарантийным талоном.
 - Нагревательный кабель и соединительные муфты должны быть полностью залиты бетоном, не допуская образования воздушных "карманов" и соприкосновения кабеля с воздухом на поверхности.
 - Запрещается включать нагревательный кабель до полного затвердевания бетонной стяжки (согласно СНиП – 28 дней).
 - Первоначальный прогрев кабельной системы обогрева составляет от 3 до 48 часов.
 - При монтаже кабельной системы обогрева недопустима укладка нагревательного кабеля под стационарно стоящую мебель.
 - При применении нагревательного кабеля в ванной комнате терморегулятор устанавливается **ВНЕ ВАННОЙ КОМНАТЫ**.

ФОРМУЛЫ РАСЧЕТА ШАГА УКЛАДКИ (расстояния между нитями) кабеля при установке:

1)
$$\frac{\text{Обогреваемая площадь, м}^2 \times 100}{\text{Длина кабеля, м}} = \text{Шаг укладки кабеля, см}$$

2)
$$\frac{(\text{Мощность кабеля на 1 погон. м}) \times 100}{\text{Мощность на 1 м}^2 \text{ обогреваемой площади}} = \text{Шаг укладки кабеля, см}$$

Формула расчета мощности системы на 1 м² площади

3)
$$\text{Мощность на 1 м}^2 \text{ обогреваемой площади} = \frac{\text{Мощность кабеля, Вт}}{\text{Фактическая обогреваемая площадь, м}^2}$$

ОСОБЕННОСТИ ПРИМЕНЕНИЯ КАБЕЛЕЙ С ЭКРАНОМ И БЕЗ ЭКРАНА

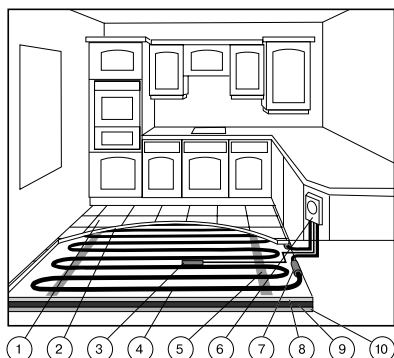
Экранированный кабель

1. Рекомендуется применять в помещениях с повышенной влажностью.
2. Толщина монолитного слоя бетонной стяжки при заливке должна быть не менее 3 см.
3. Нагревательный кабель должен быть заземлен в соответствии с действующими — СНиП и ПЭУ.

Неэкранированный кабель

1. Рекомендуется для применения в сухих помещениях.
2. Возможно применение во влажных помещениях с использованием реле утечки тока на 30 мА.
3. Толщина монолитного слоя бетонной стяжки при заливке кабеля должна быть не менее 2 см.
4. При укладке кабеля особенно рекомендуется предохранять его от механических воздействий.

ПРИМЕР РАСКЛАДКИ КАБЕЛЯ

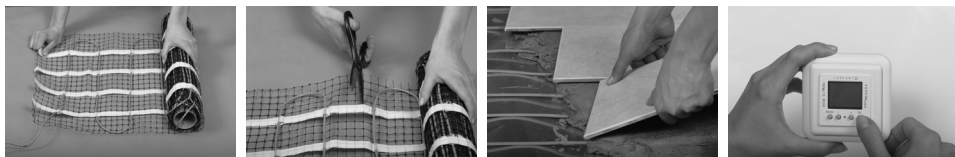


1. Покрытие пола (например, керамическая плитка)
2. Бетонная стяжка
3. Выносной датчик температуры
4. Нагревательный кабель CEILHIT
5. Монтажные направляющие
6. Терморегулятор
7. Соединительная муфта
8. Тепловыравнивающий экран (алюминиевая фольга)
9. Слой теплоизоляции (натуральная пробка)
10. Старое основание пола

Соблюдение настоящей Инструкции и рекомендаций обеспечит надежную и длительную работу кабельной системы обогрева. Правильный выбор кабеля, планировка, укладка и покрытие в соответствии с соблюдением всех требований Инструкции, несомненно, дадут превосходный результат.

Укладка Нагревательного мата Ceilhit

Разложите Нагревательный мат на чистую поверхность



При укладке мата на поверхность со сложной конфигурацией обходите препятствия путем разрезания сетки мата и разрезанием его на нужный угол. Запрещается резать кабель! Разложенный мат заливается бетонной стяжкой или плиточным клеем. Затем укладывается плитка. Установка терморегулятора аналогична установке Теплого пола (см. раздел 4 главы "Монтаж теплого пола").

1. ПОДГОТОВКА ПОВЕРХНОСТИ ПОЛА



— Для уменьшения тепловых потерь и экономии электроэнергии рекомендуется на пол уложить слой теплоизоляции (пробка, жесткий пенопласт и т.п.). Толщина теплоизоляции определяется расположением помещения (бетонный пол, на земле или цокольный этаж). В многоэтажном здании установка системы возможна без теплоизоляции. В качестве теплоизоляции подойдет любой теплоизолирующий материал с одним ограничением — он не должен уменьшаться (увеличиваться) в объеме с увеличением температуры.

— Во всех вариантах устройства пола необходимо расстелить теплоотражающий экран, кроме варианта установки "Теплого пола без стяжки", и закрепить его (фольга, мелкая сетка типа просеивочной с размером ячеек 2-4 мм (чем больше размер ячеек, тем хуже отражающие свойства экрана) и т.п.). Для небольших площадей выгоднее использовать в качестве экрана фольгу (сплошной экран), до максимума увеличив отражающие свойства. Для больших площадей желательно использовать сетку, т.к. сетка дополнительно армирует бетонную стяжку, увеличивая тем самым ее прочность.

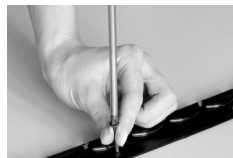
СОВЕТ: Если на больших площадях использовать в качестве металлического экрана фольгу (сплошной экран), то целесообразно в нескольких местах по центру сделать вырезы в фольге для некоторого "армирования" всей конструкции теплого пола. А так же желательно оставить полосу, свободную от экрана шириной в 10-15 см по всему периметру помещения.

2. УСТАНОВКА НАПРАВЛЯЮЩИХ

— Длина пластиковой направляющей около 50 сантиметров и количество их пропорционально длине стен помещения, вдоль которых укладывается кабель.

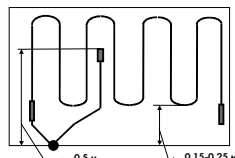
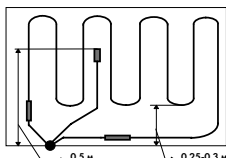
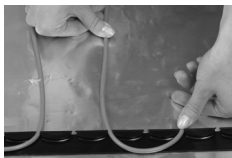
— Крепление направляющих производится последовательно при помощи шурупов, гвоздей, клея и т.д., на расстоянии 25-30 см от стен.

— После установки направляющих приступайте к укладке кабеля.



3. УКЛАДКА КАБЕЛЯ

Принципиальные схемы укладки одножильного и двухжильного кабелей CEILHIT s.l.



— Кабель укладывается на чистую поверхность. Уберите все посторонние предметы и подметите. (Незначительные неровности поверхности допускаются).

— Для равномерного распределения тепла необходима укладка нагревательного кабеля по площади открытой поверхности пола (т.е. минуя трубы, стоки и участки, предназначенные для ванн, стиральных машин, сантехоборудования и других стационарно расположенных предметов).

— Диаметр изгиба кабеля не должен быть менее 6 диаметров кабеля (для PV, PSV и PSVD - не менее 4 см). Максимальный шаг укладки – 24 см. Особенно это критично в местах соединения "греющего" и "холодного" кабеля. Поэтому желательно располагать соединительные муфты на прямых участках раскладки кабеля.

— Нити кабеля не должны касаться друг друга.

— Не допускается пересечение кабеля.

— При "зашнуровке" кабеля допускается легкое его провисание.

— Не допускается проводить какие-либо работы после укладки кабеля, кроме изготовления бетонной стяжки. Это позволит избежать случайного повреждения изоляции кабеля.

– После того, как уложен кабель, необходимо провести контрольное испытание на нагрев, подключив к источнику питания примерно на 3-5 минут. Убедитесь в том, что кабель нагревается. После проверки приступайте к бетонной стяжке.

– Следите за тем, чтобы вся рабочая часть кабеля и соединительные муфты находились в бетонной стяжке.

4. УСТАНОВКА ТЕРМОРЕГУЛЯТОРА

Для установки терморегуляторов RTR 3521(6121,63), RTR 6202, FRE 525 31, FRE 525 22(12), Fre F2A (F2T, L2T,L2A) и аналогичных им выполните следующие операции:

1. Снимите защитную крышку, для этого вытяните регулировочный диск и открутите крепежный винт, расположенный под ним. Снимите наружную панель.

4) произведите подключение в соответствии с принципиальной схемой, приведенной в конце данной инструкции или на обратной стороне крышки терморегулятора.



Существует два способа установки терморегулятора на стене:

а) установка без подрозетника:

Убедитесь, что поверхность стены ровная, закрепите на стене дюбеля для фиксации к ним коробки терморегулятора. Через отверстия на задней стенке терморегулятора зафиксируйте его основание шурупами на стене.

Для подвода соединительных проводов в некоторых случаях необходимо удалить перегородку в левом нижнем углу платы терморегулятора.

б) установка с подрозетником:

Прикрепите основание терморегулятора к подрозетнику через отверстия в монтажной рамке или вначале закрепите монтажную рамку, а потом зафиксируйте на ней терморегулятор.

2. Выполните подключение в соответствии с принципиальной схемой, приведенной в конце данной инструкции или на обратной стороне крышки терморегулятора.

ВНИМАНИЕ! В случае применения жестких жил или опасных концов сечением 1-2,5 мм² нет необходимости в применении специальных наконечников. Наконечники могут быть напрессованы на нежесткие многожильные провода.

Поставьте защитную крышку терморегулятора на место. Для этого выполните пункт 1 в обратной последовательности.

При монтаже терморегулятора просьба обратить внимание на рекомендации, приведенные ниже.

– При установке терморегулятора с датчиком температуры пола, датчик рекомендуется поместить в пластмассовую трубку диаметром не менее 16 мм в верхней части вертикального сечения бетонной стяжки. Провод датчика помещается в гофрированную трубку, а сам датчик - в медную трубку держателя датчика согласно прилагаемой инструкции по установке держателя датчика. Сам держатель датчика устанавливается между нитями кабеля с открытой стороны петли. Расстояние от стены до датчика должно быть не менее 0,5 м.

– Терморегулятор с датчиком температуры воздуха выполняет функции контрольного датчика температур и реле. Терморегулятор устанавливают в местах не подверженных действию прямых сквозняков. Установка терморегулятора около двери или окна может привести к неточной его работе.

– Терморегулятор рекомендуется устанавливать на высоте 150-170 см от поверхности пола.

– В случае укладки нескольких нагревательных секций подключение осуществляется через распаечную коробку, установленную под терморегулятором.

– Терморегулятор необходимо выбирать из расчета коммутируемой мощности нагрузки.

– Терморегулятор - это точный измерительный прибор и требует бережного к себе отношения.

– **НЕ ПОДВЕРГАЙТЕ ТЕРМОРЕГУЛЯТОР ЗАПЫЛЕНИЮ, УДАРАМ, ПРЯМОМУ ПОПАДАНИЮ ВЛАГИ.**

– При установке системы обогрева в помещениях с повышенной влажностью терморегулятор необходимо выносить за пределы помещения и устанавливать в местах, исключающих попадание внутрь влаги, либо использовать специальные терморегуляторы.



5. ИЗГОТОВЛЕНИЕ БЕТОННОЙ СТЯЖКИ

Бетонная стяжка не должна содержать острых камней. Она должна иметь такую консистенцию, чтобы кабель был полностью залит и вокруг него не образовывались воздушные "карманы". Нагревательный кабель и соединительные муфты должны быть полностью залиты бетоном.

На бетонную стяжку укладывается напольное покрытие.

— Толщина монолитного слоя зависит от типа применяемых далее покрытий т.е. плитка, асфальт, камень, ковровое покрытие, паркет, но не менее 3 см.

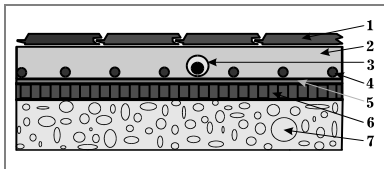
— **КАТЕГОРИЧЕСКИ ЗАПРЕЩАЕТСЯ ВКЛЮЧАТЬ СИСТЕМУ ОБОГРЕВА СРАЗУ ПОСЛЕ ВЫПОЛНЕНИЯ РАБОТ ПО ИЗГОТОВЛЕНИЮ БЕТОННОЙ СТЯЖКИ. НЕОБХОДИМО ВЫДЕРЖАТЬ СТЯЖКУ ДО ПОЛНОГО ЕСТЕСТВЕННОГО "СХВАТЫВАНИЯ", ПРИМЕРНО 28 ДНЕЙ.**

В противном случае бетонная стяжка может дать трещины, что может привести к неравномерному прогреву пола из-за плохой теплопередачи воздуха, а также может привести к обрыву кабеля.

ПРИМЕЧАНИЕ: Другие варианты установки кабельных отопительных систем оговариваются и рассчитываются конкретно для каждого конкретного случая.

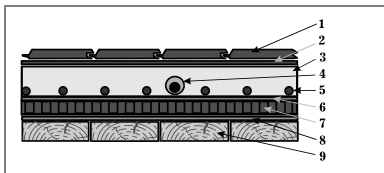
ВАРИАНТЫ УСТРОЙСТВА "ТЕПЛОГО ПОЛА"

1. ТЕПЛЫЙ ПОЛ НА СУЩЕСТВУЮЩЕМ БЕТОННОМ ПОЛУ (ТОНКИЙ СЛОЙ)



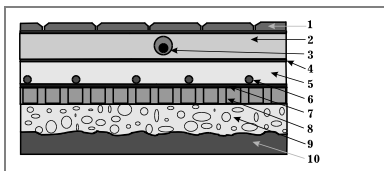
1. Поверхность пола: кафельная плитка, ковровое покрытие, линолеум, паркет или ламинат
2. Бетонная стяжка (минимальная толщина — 3 см, оптимальная — 5 см)
3. Датчик температуры пола в защитной трубке
4. Нагревательный кабель СЕИЛНИТ
5. Металлический экран (фольга, сетка и т.п.)
6. Теплоизоляция (пробка)
7. Старый бетонный пол (основание, плита перекрытия)

2. ТЕПЛЫЙ ПОЛ НА СУЩЕСТВУЮЩЕМ ДЕРЕВЯННОМ ПОЛУ (ТОНКИЙ СЛОЙ)



1. Поверхность пола
2. Подложка под ламинатный пол
3. Бетонная стяжка
4. Датчик температуры пола в защитной трубке
5. Нагревательный кабель СЕИЛНИТ
6. Металлический экран (фольга, сетка и т.п.)
7. Теплоизоляция (пробка)
8. Металлическая сетка
9. Деревянное перекрытие

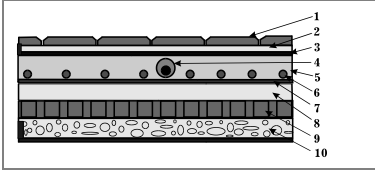
3. ТЕПЛЫЙ ПОЛ НА ЗЕМЛЕ (ОБОГРЕВ ПОМЕЩЕНИЙ)



1. Поверхность пола
2. Защитная стяжка
3. Датчик температуры пола в защитной трубке
4. Армирующая сетка (как вариант, укладывать не обязательно)
5. Бетонная стяжка (минимальная толщина — 3 см; оптимальная — 5 см)
6. Нагревательный кабель СЕИЛНИТ

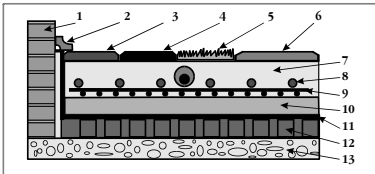
7. Металлический экран (фольга, сетка и т.п.)
8. Теплоизоляция
9. Дополнительная стяжка — укладывается в случае использования "мягкой" теплоизоляции (типа минваты и т.п.) толщина 1-3 см
10. Бетонный пол с гидроизоляцией

4. ТЕПЛЫЙ ПОЛ ВО ВЛАЖНОМ ПОМЕЩЕНИИ (ВАННАЯ КОМНАТА И Т.П.)



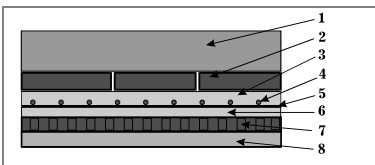
1. Поверхность пола
2. Защитная стяжка
3. Армирующая сетка (как вариант, укладывать не обязательно)
4. Датчик температуры пола в защитной трубке
5. Бетонная стяжка (минимальная толщина — 3 см; оптимальная — 5 см)
6. Нагревательный кабель CEILNIT
7. Металлический экран (фольга, сетка и т.п.)
8. Дополнительная стяжка — укладывается в случае использования "мягкой" теплоизоляции (типа минваты и т.п.) толщина 1-3 см
9. Теплоизоляция
10. Бетонный пол с гидроизоляцией

5. ТЕПЛЫЙ ПОЛ С ПРИМЕНЕНИЕМ В КАЧЕСТВЕ МЕТАЛЛИЧЕСКОГО ЭКРАНА АРМАТУРЫ (ПРОСЕВОЧНОЙ ИЛИ СВАРОЧНОЙ СЕТКИ).



1. Стена
2. Плинтус
3. Паркетная доска толщиной не более 2 см (ламинированные полы)
4. Кафельная плитка
5. Ковровое покрытие
6. Линолеум
7. Бетонная стяжка не менее 3 см, оптимально — 5 см
8. Нагревательный кабель CEILNIT
9. Арматура (кладочная сетка)
10. Защитный слой (стяжка толщиной не менее 2-3 см), необходим, если использована "мягкая" изоляция или выполнен слой гидроизоляции
11. Пароизоляция: рубероид, пергамин и т.п.
12. Теплоизоляция: пенополистирол, пробка и т.п.
13. Железобетонный пол (старое основание)

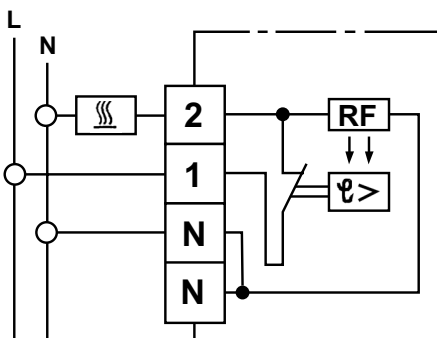
6. УСТРОЙСТВО ПОДОГРЕВА ОТКРЫТОГО ГРУНТА (ПОДЪЕЗДНЫХ ДОРОЖЕК, ГАЗОНОВ, ТЕПЛИЦ И Т.П.)



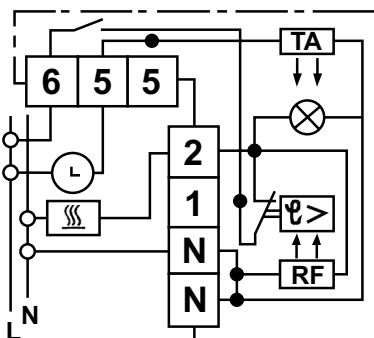
1. Почва, грунт, песок и т.п.
2. Плитка, решетка для защиты кабеля.
3. Засыпка: песок толщиной 3-5 см
4. Нагревательный кабель CEILNIT
5. Металлическая сетка
6. Засыпка: песок толщина 2-4 см
7. Теплоизоляция
8. Грунт

СХЕМЫ ПОДКЛЮЧЕНИЯ ТЕРМОРЕГУЛЯТОРОВ EBERLE *

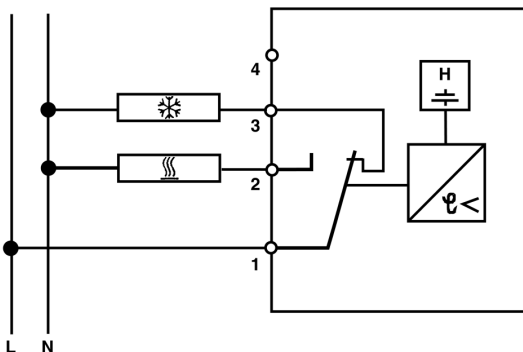
1. RTR 3521 (6121)(63)



2. RTR 6202



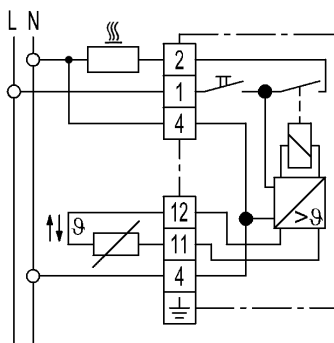
3. INSTAT 2



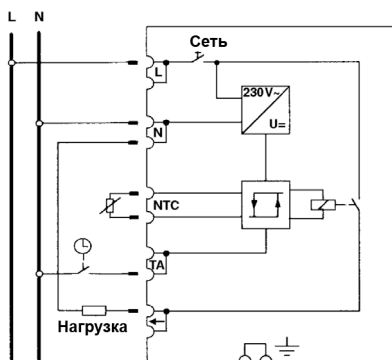
* Схемы подключения также отображены на обратной стороне крышки терморегулятора

СХЕМЫ ПОДКЛЮЧЕНИЯ ТЕРМОРЕГУЛЯТОРОВ EBERLE *

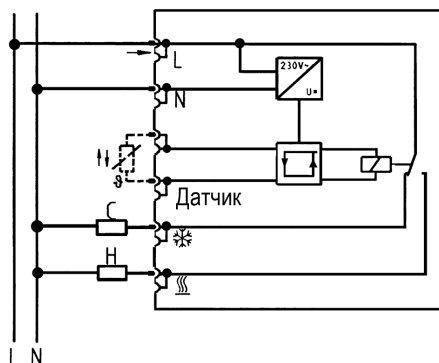
4. FRE 525 31



5. FRE 525 22 (12)



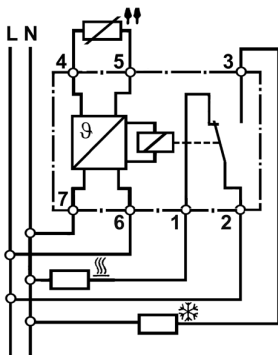
6. INSTAT 8



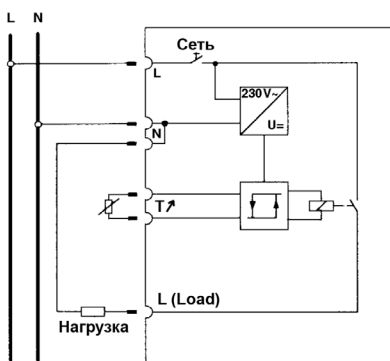
* Схемы подключения также отображены на обратной стороне крышки терморегулятора

СХЕМЫ ПОДКЛЮЧЕНИЯ ТЕРМОРЕГУЛЯТОРОВ EBERLE*

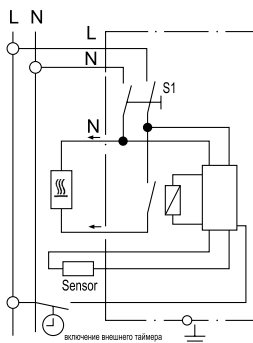
7. ITR 3



8. EB Therm 100 (со сменными панелями)



9. FRe F2A, FRe F2T, FRe L2A, FRe L2T



* Схемы подключения также отображены на обратной стороне крышки терморегулятора

ГАРАНТИЙНЫЙ ТАЛОН № _____

Благодарим Вас за покупку данного изделия фирмы "Ceilhit s.l.". В случае, если приобретенное изделие будет нуждаться в гарантийном обслуживании, просим Вас обращаться в официальные сервис - центры через дилера, у которого Вы приобрели данное изделие. Во избежание недоразумений предлагаем Вам внимательно ознакомиться с инструкцией по установке и эксплуатации, а также с условиями гарантии.

Производитель – Фирма "Ceilhit s.l.", предоставляет гарантию на кабельную продукцию в течение 16 лет. Для терморегуляторов управления и автоматики гарантийный срок составляет два года с даты приобретения. Права, вытекающие из данных гарантий, дополнительно предоставляются к претензиям, связанным с договором о продаже, которые полагаются Клиенту по отношению к своему соответствующему Продавцу.

Продавец гарантирует отсутствие дефектов нагревательных кабелей производства фирмы "Ceilhit s.l." и терморегуляторов при соблюдении рекомендаций и требований инструкции по установке и эксплуатации кабельных систем обогрева.

Гарантийный срок Продавца на кабельную продукцию составляет

Гарантийный срок Продавца на терморегуляторы управления и автоматику составляет

Гарантийный период начинается с момента передачи изделия (системы обогрева) в пользование. Передача подтверждается кассовым чеком, счетом, накладной, либо прочим документом.

Осуществление гарантийного обслуживания не влияет на дату истечения срока гарантии. Гарантия на замененные части истекает в момент истечения гарантии на данное изделие.

В случаях неоправданного пользования услугами службы сервиса, возникающие расходы переходят на счет Клиента.

Характеристика помещения _____

Площадь укладки системы обогрева, м² _____

Кабель (тип, модель) _____

Сопrotивление кабеля, Ом _____

Терморегулятор (тип, модель) _____

Дата покупки _____

Печать торгующей организации, _____

Подпись продавца _____



ОТРЫВНОЙ ТАЛОН № _____

Площадь укладки системы обогрева, м² _____

Кабель (тип, модель) _____

Сопrotивление кабеля, Ом _____

Терморегулятор (тип, модель) _____

Дата покупки и подпись продавца _____