



United Technologies

PRO-DIALOG

Инструкции по установке,  
работе и техническому обслуживанию



Управление агрегатом описано в Руководстве по системе управления  
Pro-Dialog+ для агрегатов серии 30RB/30RQ 017-160

Реверсивные тепловые насосы воздух-вода

30RQS/30RQSY 039-160 "A"

Номинальная теплопроизводительность: 40-160 кВт  
50 Гц

AQUASNAP™

## СОДЕРЖАНИЕ

<b>1 - ВСТУПЛЕНИЕ</b> .....	<b>4</b>
1.1 - Особенности тепловых насосов 30RQSY с системой регулирования располагаемого давления .....	4
1.2 - Проверка полученного оборудования .....	4
1.3 - Меры безопасности при установке .....	5
1.4 - Оборудование и компоненты высокого давления .....	6
1.5 - Меры безопасности при проведении технического обслуживания .....	6
1.6 - Меры безопасности при проведении ремонта .....	7
<b>2 - ПЕРЕМЕЩЕНИЕ И РАСПОЛОЖЕНИЕ АГРЕГАТА</b> .....	<b>9</b>
2.1 - Перемещение .....	9
2.2 - Расположение агрегата .....	9
2.3 - Проверки перед вводом системы в эксплуатацию .....	9
<b>3 - ОСОБЕННОСТИ УСТАНОВКИ ТЕПЛОВЫХ НАСОСОВ 30RQSY</b> .....	<b>10</b>
3.1 - Общие положения .....	10
3.2 - Присоединение воздухопроводов .....	10
3.3 - Электрическая защита двигателей вентиляторов .....	12
3.4 - фильтр на линии всасывания воздушного теплообменника (опция 23B) .....	12
3.5 - Действующие правила установки тепловых насосов с присоединенной системой воздухопроводов .....	12
3.6 - Установка дополнительного поддона сбора конденсата .....	12
<b>4 - РАЗМЕРЫ И ЗАЗОРЫ</b> .....	<b>13</b>
4.1 - 30RQS 039 и 045-078, агрегаты с гидромодулем и без гидромодуля .....	13
4.2 - 30RQS 080-160, агрегаты с гидромодулем и без гидромодуля .....	14
4.3 - 30RQSY 039-045, агрегаты с гидромодулем и без гидромодуля, без рамы фильтра .....	15
4.4 - 30RQSY 039-045, опции 23B, агрегаты с гидромодулем и без гидромодуля, с рамой фильтра .....	16
4.5 - 30RQSY 050-078, агрегаты с гидромодулем и без гидромодуля, без рамы фильтра .....	17
4.6 - 30RQSY 050-078, опции 23B, агрегаты с гидромодулем и без гидромодуля, с рамой фильтра .....	18
4.7 - 30RQSY 080-120, агрегаты с гидромодулем и без гидромодуля .....	19
4.8 - 30RQSY 140-160, агрегаты с гидромодулем и без гидромодуля .....	20
4.9 - 30RQS/RQSY 039-080 чиллеры с теплоутилизатором .....	21
4.10 - 30RQS/RQSY 090-120 чиллеры с теплоутилизатором .....	21
4.11 - 30RQS/RQSY 140-160 чиллеры с теплоутилизатором .....	21
<b>5 - ФИЗИЧЕСКИЕ ХАРАКТЕРИСТИКИ, 30RQS</b> .....	<b>22</b>
<b>6 - ЭЛЕКТРИЧЕСКИЕ ХАРАКТЕРИСТИКИ, 30RQS</b> .....	<b>22</b>
<b>7 - ФИЗИЧЕСКИЕ ХАРАКТЕРИСТИКИ, 30RQSY</b> .....	<b>23</b>
<b>8 - ЭЛЕКТРИЧЕСКИЕ ХАРАКТЕРИСТИКИ, 30RQSY</b> .....	<b>23</b>
<b>9 - ЭЛЕКТРИЧЕСКИЕ ХАРАКТЕРИСТИКИ, 30RQS И 30RQSY</b> .....	<b>24</b>
9.1 - Ток устойчивости при коротком замыкании (система TN*) .....	24
9.2 - Электрические характеристики гидромодуля .....	24
9.3 - Применение компрессоров, используемых в агрегатах в стандартном исполнении, и их электрические характеристики .....	25
<b>10 - ДАННЫЕ ПО ПРИМЕНЕНИЯМ</b> .....	<b>26</b>
10.1 - Рабочий диапазон агрегатов в стандартном исполнении - режим охлаждения .....	26
10.2 - Рабочий диапазон агрегатов в стандартном исполнении - режим обогрева .....	26
10.3 - Расход воды через водотеплообменник .....	27
10.4 - Минимальный расход воды .....	27
10.5 - Максимальный расход воды через водотеплообменник .....	27
10.6 - Объем водяного контура .....	27
<b>11 - ЭЛЕКТРИЧЕСКИЕ СОЕДИНЕНИЯ</b> .....	<b>28</b>
11.1 - Щит управления .....	28
11.2 - Электропитание .....	28
11.3 - Неуравновешенность напряжений (в %) .....	28
11.4 - Рекомендуемые сечения проводов .....	28
11.5 - Электромонтаж системы управления на месте эксплуатации .....	29
11.6 - Электропитание .....	29

Рисунок, помещенный на титульном листе, предназначен только для пояснения содержания инструкции и не является частью какого-либо предложения о продаже или заключении контракта.

<b>12 - ПРИСОЕДИНЕНИЯ ПО ВОДЕ</b> .....	<b>29</b>
12.1 - Меры безопасности при работе и рекомендации .....	30
12.2 - Присоединения в гидронной системе.....	30
12.3 - Защита от замерзания.....	30
12.4 - Защита от кавитации (опция 116) .....	31
<b>13 - ПОДДЕРЖАНИЕ НОМИНАЛЬНОГО РАСХОДА ВОДЫ В СИСТЕМЕ</b> .....	<b>33</b>
13.1 - Агрегаты без гидромодуля.....	33
13.2 - Агрегаты с гидромодулем с насосом фиксированной скорости вращения.....	34
13.3 - Агрегаты с гидромодулем с насосом регулируемой скорости вращения – управление по перепаду давлений .....	34
13.4 - Агрегаты с гидромодулем с насосом регулируемой скорости вращения - управление по перепаду температур.....	36
13.5 - Падение давления в пластинчатом теплообменнике (в том числе и во внутренних трубопроводах) - агрегаты без гидромодуля.....	37
13.6 - Кривая зависимости между создаваемым насосом давлением и расходом воды - агрегаты с гидромодулем (с насосом фиксированной или регулируемой скорости вращения, 50 Гц).....	37
13.7 - Располагаемое внешнее статическое давление в системе - агрегаты с гидромодулем (с насосом фиксированной или регулируемой скорости вращения, 50 Гц).....	38
<b>14 - ВВОД В ЭКСПЛУАТАЦИЮ</b> .....	<b>39</b>
14.1 - Предварительные проверки .....	39
14.2 - Пуск агрегата.....	39
14.3 - Работа двух агрегатов в режиме “ведущий-ведомый” .....	39
14.4 - Вспомогательные резистивные электроподогреватели .....	40
<b>15 - ОСНОВНЫЕ КОМПОНЕНТЫ СИСТЕМЫ</b> .....	<b>41</b>
15.1 - Компрессоры .....	41
15.2 - Смазка .....	41
15.3 - Воздухоиспаритель/конденсатор.....	41
15.4 - Вентиляторы.....	41
15.5 - Электронный расширительный вентиль (EXV).....	41
15.6 - Индикатор влажности .....	41
15.7 - Фильтр-влагоотделитель .....	42
15.8 - Водоиспаритель/конденсатор .....	42
15.9 - Холодильный агент.....	42
15.10 - Предохранительное реле высокого давления.....	42
15.11 - Буферный бак .....	42
15.12 - Четырехходовой вентиль .....	42
15.13 - Щит управления.....	42
<b>16 - ОПЦИИ</b> .....	<b>43</b>
<b>17 - ДАННЫЕ, ХАРАКТЕРНЫЕ ДЛЯ АГРЕГАТОВ С ВЕНТИЛЯТОРОМ С ДОСТУПНЫМ СТАТИЧЕСКИМ ДАВЛЕНИЕМ (30RQSY)</b> .....	<b>44</b>
<b>18 - ЧАСТИЧНАЯ ТЕПЛОУТИЛИЗАЦИЯ С ИСПОЛЬЗОВАНИЕМ ТЕПЛООБМЕННИКОВ СНЯТИЯ ПЕРЕГРЕВА (ТЕПЛОУТИЛИЗАТОРОВ) (ОПЦИЯ 49)</b> .....	<b>44</b>
18.1 - Физические характеристики чиллеров 30RQS/30RQSY с частичной теплоутилизацией путем использования теплоутилизаторов (опция 49).....	44
18.2 - Установка и работа системы регенерации тепла с опцией теплоутилизатора .....	45
18.3 - Установка .....	46
18.4 - Конфигурация системы регулирования с опцией теплоутилизаторов .....	46
18.5 - Рабочий диапазон .....	46
<b>19 - СТАНДАРТНОЕ ТЕХНИЧЕСКОЕ ОБСЛУЖИВАНИЕ</b> .....	<b>46</b>
19.1 - Техническое обслуживание по форме 1 .....	47
19.2 - Техническое обслуживание по форме 2 .....	47
19.3 - Техническое обслуживание по форме 3 (или более высокой).....	48
19.4 - Крутящие моменты затяжки основных электрических соединений .....	48
19.5 - Крутящие моменты затяжки основных болтов и винтов .....	48
19.6 - Воздухотеплообменник .....	49
19.7 - Техническое обслуживание водотеплооб-менников .....	49
19.8 - Масса заправки холодильного агента .....	49
19.9 - Характеристики холодильного агента R-410A.....	49
<b>20 - ТАБЛИЦА КОНТРОЛЬНЫХ ПРОВЕРОК ТЕПЛОВЫХ НАСОСОВ 30RQS/30RQSY ПЕРЕД ПУСКОМ (ХРАНИТСЯ В РАБОЧЕЙ ДОКУМЕНТАЦИИ АГРЕГАТА)</b> .....	<b>50</b>

## 1 - ВСТУПЛЕНИЕ

Перед первоначальным пуском агрегатов 30RQS/30RQSY весь персонал, связанный с их эксплуатацией, должен изучить настоящие инструкции и специфические проектные данные, относящиеся к месту установки агрегата.

Конструкция тепловых насосов 30RQS/30RQSY предусматривает обеспечение очень высокого уровня безопасности и надежности, что облегчает и повышает качество установки, ввода в эксплуатацию, самого процесса эксплуатации и технического обслуживания. Безопасная и безотказная эксплуатация будет обеспечена при условии использования агрегатов в соответствии с техническими условиями на их применение.

Они рассчитаны на работу в течение 15 лет при коэффициенте использования 75%, что составляет приблизительно 100 000 часов непрерывной работы.

Процедуры в данном руководстве расположены в последовательности, соответствующей этапам установки, пуска, процесса эксплуатации и технического обслуживания агрегата.

Необходимо изучить и строго исполнять процедуры и меры предосторожности, которые содержатся в инструкциях, поставляемых с агрегатом, а также приведенных в данном руководстве, например, использование защитной одежды (защитных перчаток, защитных очков, защитной обуви) и соответствующего инструмента, а также необходимость выполнения работ специалистами, имеющими требуемую квалификацию (по электрическому оборудованию и системам кондиционирования) и знающими местное законодательство.

Для того чтобы убедиться в соответствии этих изделий требованиям Европейских директив (по безопасной эксплуатации оборудования, по низковольтным (до 1000 В) электрическим установкам, по электромагнитной совместимости, по оборудованию высокого давления и т.д.), обратитесь к декларациям о соответствии по этим изделиям.

### 1.1 - Особенности тепловых насосов 30RQSY с системой регулирования располагаемого давления

Все агрегаты 30RQSY предназначены для установки в машинном зале здания. В установках этого типа холодный или горячий воздух, выходящий из воздухоохладителей воздухообменников, выбрасывается вентиляторами в атмосферу через канальную систему.

Выход возвратного воздуха может располагаться внутри или вне кондиционируемого помещения (см. параграф 3.2 “Присоединение воздухопроводов”).

Установка системы воздухопроводов с выхода воздушного теплообменника вызывает падение давления, а в некоторых случаях со стороны всасывания воздушного теплообменника связанное с наличием аэродинамического сопротивления протеканию воздуха.

Поэтому для данной серии тепловых насосов предусмотрена установка более мощных вентиляторов по сравнению с чиллерами серии 30RQS. Падение давления в системе воздухопроводов агрегата, установленного в машинном зале, зависит от длины воздуховода, его площади поперечного сечения и количества изменений направления трассы его прокладки.

Тепловые насосы 30RQSY, оборудованные вентиляторами на располагаемое давление, предназначены для эксплуатации с воздухопроводами нагнетания воздуха, падения давления в которых не превышают 160 Па.

Для компенсации этих падений давления и для обеспечения оптимального расхода воздуха в агрегатах 30RQSY с опцией 12 устанавливаются вентиляторы с регулируемой частотой вращения на максимальную частоту вращения, равную 19 с-1.

При работе с полной или неполной нагрузкой в режиме охлаждения регулирование скорости вращения осуществляется запатентованным компанией Carrier алгоритмом, который обеспечивает оптимальную температуру конденсации с целью достижения максимально возможной энергоэффективности при всех режимах работы и падениях давления в воздухопроводах системы.

При работе с полной или неполной нагрузкой в режиме обогрева вентиляторы обоих контуров работают с запрограммированной максимальной фиксированной скоростью вращения. Скорость вращения вентиляторов может программироваться в диапазоне от 12 с-1 до 19 с-1. Выбор максимальной скорости вращения зависит от существующих ограничений и характеристик места установки агрегата. Величина программируемой максимальной скорости вращения распространяется на оба режима (охлаждения и обогрева).

В некоторых случаях при установке тепловых насосов 30RQSY может потребоваться установка максимальной скорости вращения вентиляторов. Выполняйте эту установку согласно руководству по эксплуатации системы управления Pro-Dialog+ для 30RB/30RQ 017-160.

### 1.2 - Проверка полученного оборудования

- Убедитесь в отсутствии повреждений и в комплектности агрегата. В случае обнаружения повреждений или отсутствия каких-либо деталей немедленно направьте претензию компании-перевозчику.
- Убедитесь в том, что вы получили заказанный вами агрегат. Сравните данные, имеющиеся на шильдике с паспортными данными), с заказом.
- Шильдики прикреплены к агрегату в двух местах:
  - на одной из сторон чиллера с внешней стороны,
  - с внутренней стороны дверцы щита управления.
- На табличке паспортных данных чиллера должны быть перечисленные ниже данные:
  - Номер модели – типоразмер
  - Маркировка ЕС
  - Серийный номер
  - Год изготовления, величина испытательного давления и дата проведения испытания на герметичность
  - Используемый холодильный агент
  - Масса заправки контура холодильным агентом
  - PS (данные по давлению): Минимальное/максимальное допустимое давление (со стороны высокого и низкого давления)
  - TS (Минимальная/максимальная допустимая температура (со стороны высокого и низкого давления))
  - Давление срабатывания реле давления
  - Давление испытания агрегата на герметичность
  - Величина напряжения, его частота и число фаз
  - Максимальный потребляемый ток

- Максимальная потребляемая мощность
- Масса нетто агрегата
- Убедитесь в том, что все опции, заказанные для установки на месте эксплуатации, доставлены в полном комплекте и что все они не имеют повреждений.

*В течение всего срока службы необходимо периодически проверять состояние агрегата со съёмкой, если это потребуется, тепло- и звукоизоляции, чтобы убедиться в отсутствии на нем повреждений от ударов аксессуарами, инструментом и т.д. При необходимости поврежденные детали нужно отремонтировать или заменить. См. также главу “Техническое обслуживание”.*

### 1.3 - Меры безопасности при установке

После получения чиллера и перед его запуском в эксплуатацию необходимо убедиться в отсутствии повреждений. Проверьте целостность холо-дильных контуров (циркуляции холодильного агента). Обратите особое внимание на отсутствие смещения и повреждения компонентов и трубопроводов (например, в результате удара). В случае возникновения сомнений проведите испытание на герметичность. Если при приемке агрегата обнаруживается дефект, немедленно направьте рекламацию компании-перевозчику.

*Не снимайте транспортировочные салазки и упаковку до доставки агрегата на место установки. Перемещение этих агрегатов можно осуществлять с помощью вилочного погрузчика при условии правильного расположения вилочного захвата относительно транспортируемого агрегата.*

*Поднимать агрегат можно также с помощью стропов, используя при этом только специально предназначенные для этой цели такелажные точки, отмеченные на агрегате (к основанию и к самому агрегату прикреплены шильдики, содержащие все инструкции по производству погрузочно-разгрузочных работ).*

*Применяйте только стропы соответствующей грузоподъемности и точно выполняйте инструкции по подъему, приведенные на поставляемых с агрегатом заверенных чертежах.*

*Безопасность эксплуатации гарантируется только при условии точного исполнения данных инструкций. В противном случае существует опасность повреждения имущества и травмирования персонала.*

#### **НИ ПРИ КАКИХ ОБСТОЯТЕЛЬСТВАХ НЕ ЗАСЛО-НЯЙТЕ ПРЕДОХРАНИТЕЛЬНЫЕ УСТРОЙСТВА.**

*Это относится к плавким предохранителям и клапанам (если используются) в контурах циркуляции хладагента или теплоносителя. Убедитесь, что оригинальные защитные заглушки по-прежнему присутствуют на выходах клапанов. Эти заглушки в основном сделаны из пластика и не должны использоваться. Если они все еще присутствуют, снимите их. Установите на выходы клапанов или дренажные трубы устройства, которые предотвращают проникновение посторонних частиц (пыль, строительный мусор и т.д.) и атмосферных агентов (вода может привести к образованию ржавчины или льда). Эти устройства, а также дренажные трубы, не должны ухудшать работу установки и приводить к падению давления выше 10% от действующего давления.*

#### **Классификация и контроль**

*В соответствии с Директивой ЕС по оборудованию, работающему под давлением и национальными правилами контроля использования в Европейском Союзе, защитные устройства для этих машин классифицируются следующим образом:*

	Защитное устройство*	Устройство ограничения ущерба** в случае внешнего возгорания
<b>Сторона хладагента</b>		
Реле высокого давления	x	
Внешний клапан***		x
Предохранительная разрывная мембрана		x
Плавкий предохранитель		x
<b>Сторона теплоносителя</b>		
Внешний клапан****	x	x

\* Классифицировано для защиты в нормальных условиях эксплуатации.

\*\* Классифицировано для защиты в нестандартных условиях эксплуатации.

\*\*\* Мгновенное избыточное давление, ограниченное до 10 % от рабочего давления не распространяется на это нестандартное условие эксплуатации. Воздействующее давление может быть выше, чем рабочее давление. В этом случае расчетная температура или реле высокого давления гарантирует, что рабочее давление не превышено в нормальных условиях эксплуатации.

\*\*\*\* Классификация этих клапанов должна быть выполнена персоналом, выполняющим полную установку гидронной системы.

*Не снимайте эти клапаны и предохранители, даже если риск возгорания находится под контролем для конкретной установки. Нет гарантии того, что аксессуары можно будет переустановить в случае изменения установки или для транспортировки с заполненным паром.*

*Если агрегат подвергнется воздействию огня, устройство безопасности не допустит разрыва компонентов из-за повышения давления, выпустив хладагент. При этом жидкость может разлиться на токсичные остаточные компоненты под воздействием огня:*

- *Держитесь на безопасном расстоянии от агрегата.*
- *Установите таблички с предупреждениями и рекомендациями для персонала, ответственного за тушение пожара.*
- *Огнетушители, соответствующие типу системы и типу хладагента, должны быть легко доступны.*

*Все устанавливаемые производителем клапаны пломбируются, чтобы исключить возможность нарушения их калибровки.*

*На чиллерах, которые устанавливаются в замкнутых объемах, клапаны должны быть подключены к выпускным трубопроводам (30RQSY). Руководствуйтесь нормами и правилами установки, приведенными, например, в Европейском стандарте EN 378 и EN 13136.*

*Эти трубопроводы должны быть смонтированы таким образом, чтобы исключить возможность попадания хладагента на людей и имущество в случае возникновения утечек. Поскольку жидкость может рассеиваться в воздухе, убедитесь, что выпускное отверстие находится вдали от любого воздухозаборного устройства зданий или, что жидкость выпускается в количестве, которое подходит для соответствующей поглощающей среды.*

*Клапаны должны периодически проверяться. См. параграф “Меры безопасности при проведении ремонта”*

*В случае использования клапанов для реверсивного вентиля (для переключения) необходимо устанавливать такой клапан на каждом из двух выходов вентиля. Работать должен только один из этих двух клапанов, а второй должен быть отключен. Ни при каких обстоятельствах не оставляйте реверсивный вентиль в промежуточном положении, т.е. в положении, при котором оказываются открытыми оба канала (расположите контрольный элемент в положении упора). Если нужно снять для проверки или замены клапан какого-либо реверсивного вентиля, установленного в системе, необходимо обеспечить наличие клапана на каждом из указанных реверсивных вентилях.*

*Для предотвращения накопления конденсата или дождевой воды смонтируйте слив из выпускного контура поблизости от каждого шарового клапана.*

*При работе с холодильным агентом необходимо предпринимать все меры предосторожности, предусмотренные местными нормами и правилами.*

*Накопление холодильного агента в замкнутом объеме приводит к вытеснению кислорода и может вызывать удушье или создание взрывоопасной ситуации.*

*Вдыхание воздуха с высокой концентрацией пара холодильного агента вредно для здоровья и может вызывать нарушения сердечной деятельности, потерю сознания и даже приводить к летальному исходу. Пар холодильного агента тяжелее воздуха и, вытесняя кислород, препятствует нормальному дыханию людей. Высокая концентрация пара холодильного агента вызывает раздражение глаз и кожи. Продукты распада также могут представлять опасность.*

#### **1.4 - Оборудование и компоненты высокого давления**

К таким изделиям относятся оборудование и компоненты высокого давления производства компании Carrier или других производителей. Мы рекомендуем вам получить консультацию у представителя вашей Национальной ассоциации производителей или у владельца оборудования или компонентов высокого давления (по вопросам декаррации, восстановления, повторных проверок и т.д.). Характеристики такого оборудования и таких компонентов высокого давления указываются на шильдике с паспортными данными или в соответствующей документации, поставляемой с изделиями. Данные чиллеры удовлетворяют требованиям Директивы ЕС по оборудованию, работающему под давлением.

Агрегаты рассчитаны на хранение и эксплуатацию при температуре окружающей среды не ниже, чем минимально допустимая температура, указанная на табличке с паспортными данными.

Не допускайте подачи в холодильный контур и в контур циркуляции жидкого теплоносителя статического и динамического давления, превышающего предусмотренные техническими условиями эксплуатационные или испытательные давления, предпринимая при этом следующие меры:

- ограничивайте высоту расположения конденсаторов и испарителей
- учитывайте характеристики циркуляционных насосов.

#### **1.5 - Меры безопасности при проведении технического обслуживания**

Компания Carrier рекомендует использовать следующий шаблон для журнала (приведенную ниже таблицу следует рассматривать как справочный документ, в отношении которого упомянутая выше компания не несет никакой ответственности):

Техобслуживание		ФИО техника, выполняющего техобслуживание	Применимые национальные правила	Проверяющая компания
Дата	Тип <sup>(1)</sup>			

(1) Техническое обслуживание, ремонт, регулярные проверки (EN 378), обнаружение утечек и т. д.

Специалисты, работающие с компонентами электрического или холодильного оборудования, должны быть должным образом обучены, иметь соответствующую квалификацию и документы на право производства таких работ (например, электрики должны быть обучены и иметь квалификацию, соответствующую квалификационному уровню ВА4 стандарта IEC 60364).

Все работы по ремонту холодильного контура должны производиться специалистом, прошедшим специальное обучение по обслуживанию таких агрегатов. Работы по пайке и сварке должны производиться только квалифицированными специалистами.

В агрегатах Aquasnap используется холодильный агент R-410A под высоким давлением (рабочее давление в агрегате выше 40 бар, причем давление при температуре воздуха 35°C на 50% выше, чем при использовании холодильного агента R-22). При проведении работ на холодильном контуре необходимо пользоваться специальным оборудованием (манометр, установка стравливания холодильного агента и т.д.).

*Открытие или закрытие отсечного вентиля должно производиться квалифицированным специалистом, имеющим допуск на выполнение таких операций, в соответствии с относящимися стандартами (например, при проведении операций слива). Такие операции должны выполняться при выключенном агрегате.*

**ПРИМЕЧАНИЕ:** *Ни при каких обстоятельствах нельзя оставлять чиллер в выключенном состоянии при закрытом вентиле в жидкостном трубопроводе, поскольку при этом жидкий холодильный агент может остаться на участке между этим вентилем и расширительным устройством и привести к риску увеличения давления. Этот вентиль расположен на жидкостном трубопроводе перед коробкой фильтра-влагоотделителя.*

*При проведении погрузочно-разгрузочных работ, работ по техническому обслуживанию и эксплуатации, работающие на агрегате специалисты должны пользоваться защитными перчатками, защитными очками и защитной одеждой.*

*Ни при каких обстоятельствах не производите работы на агрегате, который продолжает оставаться под напряжением. Не разрешается производить работы на каком-либо электрическом компоненте до отключения общей линии электропитания агрегата.*

*Перед выполнением любой операции по техническому обслуживанию агрегата заблокируйте цепь электропитания в разомкнутом состоянии перед агрегатом.*

*В случае временного прекращения производства работ необходимо перед возобновлением работы убедиться в том, что все цепи подачи электропитания обесточены.*

**ВНИМАНИЕ:** *Даже после выключения агрегата клиентов силовая цепь продолжает оставаться под напряжением, если не разомкнуть сетевой разъединитель.*

*Дополнительная информация приведена на монтажной схеме. Навешивайте соответствующие предупредительные таблички.*

*При производстве каких-либо работ в зоне расположения вентиляторов, и в особенности при необходимости снятия защитных решеток или кожухов, отключайте подачу напряжения на вентиляторы, чтобы исключить возможность их случайного включения.*

*Рекомендуется устанавливать индикаторное устройство, указывающее на утечку части холодильного агента через клапан. Замасливание выходного отверстия свидетельствует о наличии утечки холодильного агента. Регулярно производите очистку этого отверстия, чтобы было хорошо заметно появление утечки. Фактическая калибровка клапана, через который происходит утечка, в общем случае ниже его первоначальной калибровки. Изменение калибровки может привести к изменению рабочего диапазона. Для предотвращения ненужных срабатываний или утечки произведите замену или повторную калибровку клапана.*

#### **РАБОЧИЕ ПРОВЕРКИ:**

##### **• ВАЖНАЯ ИНФОРМАЦИЯ ОБ ИСПОЛЬЗУЕМОМ ХОЛОДИЛЬНОМ АГЕНТЕ:**

*В этом агрегате содержится включенный в Киотский протокол фторированный газ, вызывающий парниковый эффект.*

*Тип холодильного агента: R-410A*

*Потенциал глобального потепления (GWP): 1975*

*Периодичность проведения проверок на утечку холодильного агента определяется Европейским или местным законодательством.*

*Для получения дополнительной информации обращайтесь к своему местному дилеру.*

- В течение всего срока службы системы необходимо проводить осмотры и проверки в соответствии с национальными нормами и правилами.*

#### **Проверка предохранительных устройств:**

- При отсутствии национальных правил, проверьте защитные устройства на месте в соответствии со стандартом EN378: раз в год для реле высокого давления, каждые пять лет для внешних клапанов.*

Компания или организация, выполняющая испытания реле давления, должна разработать и внедрить подробные процедуры по следующим пунктам:

- Меры безопасности
- Калибровка измерительного оборудования
- Проверка работоспособности защитных устройств
- Протоколы испытаний
- Повторный ввод оборудования в эксплуатацию.

По этому типу испытаний следует проконсультироваться со специалистами сервисного центра компании Carrier. Компания Carrier рассматривает здесь только принцип испытаний без демонтажа реле давления:

- Проверьте и запишите уставки реле давления и предохранительных устройств (клапанов и разрывных дисков)
- Будьте готовы разомкнуть основной выключатель питания, если реле давления не работает (во избежание возникновения избыточного давления или избытка газа в случае установки клапанов на стороне высокого давления с конденсаторами рекуперации)
- Подключите калиброванный манометр (отображаемые в интерфейсе пользователя значения могут быть неточными при немедленном снятии показаний, поскольку в системе управления имеется задержка сканирования)
- Активировать быстрый тест НР, включены в процедуры управления.

**ПРЕДОСТЕРЕЖЕНИЕ:** *Если испытание приведет к замене реле давления, необходимо сохранить объем заправки хладагента. Эти реле давления не устанавливаются на автоматические клапаны (клапаны Шрадера).*

*Если агрегат работает в коррозионной среде, то интервал между проверками защитных устройств необходимо сократить.*

*Регулярно проводите испытания на герметичность и немедленно устраняйте обнаруженные утечки.*

*Регулярно контролируйте уровень вибраций, который должен оставаться допустимым и близким к тому уровню, который имел место при вводе агрегата в эксплуатацию.*

*Перед открытием холодильного контура стравите холодильный агент в специально предназначенные для этой цели сосуды и следите за показаниями манометров.*

*После устранения причины отказа оборудования производите замену холодильного агента по технологии, описанной в NF E29-795, или выполните ее анализ в специализированной лаборатории.*

*Если холодильный контур после производства каких-либо работ (например, после замены компонента) будет оставаться открытым в течение более суток, то нужно заглушить его отверстия и заполнить его азотом (по инерциальному методу). Это необходимо для того, чтобы не допустить проникновения в контур атмосферной влаги и вызываемой ею коррозии на внутренних стенках и не защищенных от коррозии поверхностях стальных деталей.*

## **1.6 - Меры безопасности при проведении ремонта**

Для предотвращения выхода из строя узлов и деталей и травмирования людей ответственный персонал должен поддерживать их в нормальном состоянии. Отказы и утечки должны устраняться немедленно. Нужно назначить специалиста, который обязан немедленно устранять возникающие дефекты. После каждого ремонта установки, необходимо повторно проверить работоспособность предохранительных устройств и создать отчет о работе параметров на 100%.

При установке систем обогрева, вентиляции и кондиционирования воздуха необходимо выполнять правила и рекомендации, содержащиеся в руководстве на агрегат и в стандартах по технике безопасности, например в EN 378, ISO 5149 и др.

## РИСК ВЗРЫВА



Во время испытаний на герметичность никогда не используйте воздух или газ, содержащий кислород, для очистки линий или для нагнетания давления в машине. Воздушные смеси или газы под давлением, содержащие кислород могут привести к взрыву. Кислород сильно реагирует с маслом и смазками.

Для испытаний на герметичность используйте только сухой азот, возможно, с соответствующим пробным газом.

Несоблюдение приведенных выше рекомендаций может иметь серьезные и даже фатальные последствия и повредить установку.

Ни при каких обстоятельствах не превышайте установленных максимальных рабочих давлений. Контролируйте величину максимально допустимого испытательного давления по высокой и низкой сторонам согласно инструкциям из данного руководства и по значениям давлений, указанным в табличке паспортных данных чиллера.

Не производите разрушение сварных швов или газопламенную резку трубопроводов холодильного агента или какого-либо компонента контура циркуляции холодильного агента до удаления из чиллера всего холодильного агента (в жидком и газообразном виде) а также масла. Остатки газа необходимо удалить сухим азотом. Следует иметь в виду, что при контакте холодильного агента с открытым огнем образуются токсичные газы.

Поблизости от агрегата должны находиться необходимое защитное оборудование и огнетушители, пригодные для системы и используемого холодильного агента.

Не допускайте сифонирования холодильного агента.

Не допускайте пролития жидкого холодильного агента на кожу или выплескивания в глаза. Пользуйтесь защитными перчатками и очками. Смойте попавший на кожу жидкого холодильного агента в глаза немедленно приступите к промыванию глаз водой и обратитесь к врачу.

Аварийные выбросы хладагента в результате небольших утечек, значительных разрывов труб или случайного срабатывания клапана, могут вызвать обморожения и ожоги персонала. Не игнорируйте такие травмы. Монтажники, владельцы и, особенно, сервисные инженеры этих агрегатов должны:

- Обратиться к врачу для лечения таких травм.
- иметь доступ к аптечке, особенно, для обработки пораженных глаз.

Рекомендуется руководствоваться приложением 3 к стандарту EN 378-3.

Ни при каких обстоятельствах не направляйте открытый огонь (например, от паяльной лампы) или острый пар на холодильный контур. Это может привести к опасному повышению давления в контуре.

Выполняйте операции по удалению и хранению холодильного агента согласно действующим правилам. Эти

правила, предусматривающие исполнение требований к утилизации галогенизированных углеводородов с обеспечением оптимальных условий по качеству для изделий и оптимальных условий по безопасности для людей, имущества и окружающей среды, изложены в стандарте NF E29-795.

Руководствуйтесь утвержденными чертежами в масштабе на агрегаты.

Не допускайте повторного использования одноразовых баллонов и их дозаправки. Это опасно и противозаконно. После использования баллонов, стравите остаточное давление газа и перевезите их в место, предназначенное для их утилизации. Не сжигайте баллоны.

Не пытайтесь снимать компоненты и фитинги контура циркуляции холодильного агента, когда система работает или находится под давлением. Перед снятием компонентов или открытием контура циркуляции холодильного агента убедитесь в том, что избыточное давление полностью отсутствует (0 Па) и что установка отключена и обесточена.

Не предпринимайте попыток отремонтировать или восстанавливать какие-либо предохранительные устройства в случае обнаружения коррозии или осадков (грязи, окалины и т.п.) внутри корпуса клапана (вентиля) или механизма. При необходимости замените предохранительное устройство. Не устанавливайте клапаны включенными последовательно или против направления потока.

**ВНИМАНИЕ:** Не допускается использование какой-либо детали агрегата в качестве перекидного мостика, стойки или опоры. Периодически проверяйте и ремонтируйте или, если потребуется, заменяйте любой поврежденный компонент или трубопровод.

Не наступайте на трубопроводы циркуляции холодильного агента. Под воздействием нагрузки может произойти разрушение трубопровода с выделением холодильного агента, который вреден для здоровья персонала.

Не влезайте на агрегат. При необходимости производства работ на высоте пользуйтесь платформой или лесами.

Для поднятия или перемещения тяжелых узлов используйте механическое подъемное оборудование (кран, лебедку и т.п.). Если при поднятии более легких компонентов существует опасность поскользнуться или потерять равновесие, также пользуйтесь подъемным оборудованием.

При ремонте или замене компонентов пользуйтесь только запасными частями производства изготовителя агрегата. Пользуйтесь перечнем запасных частей, который точно соответствует спецификации на исходное оборудование.

Не сливайте из контуров воду, содержащую промышленные рассолы, без предварительного информирования отдела технического обслуживания в месте эксплуатации агрегата или соответствующего компетентного органа.

Перед производством работ на компонентах, смонтированных в гидронном контуре агрегата (сетчатый фильтр, насос, реле протока воды и т.д.), закройте отсечные вентили поступающей и выходящей воды и проведите продувку контура.

*Периодически проводите осмотр всех клапанов, вентилей, фитингов и трубопроводов холодильного контура и гидронного контура на предмет отсутствия коррозии и следов утечек.*

*При нахождении поблизости от работающего агрегата рекомендуется надевать средства защиты органов слуха.*

*Перед началом повторной заправки или дозаправки агрегата необходимо еще раз убедиться в том, что вы подготовили холодильный агент требуемого типа.*

*Заправка агрегата любым другим холодильным агентом (т.е. не R-410A) нарушит нормальную работу агрегата и даже может привести к выходу из строя компрессоров. Компрессоры, работающие с холодильным агентом R-410A, заправляются синтетическим маслом на основе полиолэстера.*

*Перед началом производства любых работ на холодильном контуре необходимо слить из него весь холодильный агент.*

## **2 - ПЕРЕМЕЩЕНИЕ И РАСПОЛОЖЕНИЕ АГРЕГАТА**

### **2.1 - Перемещение**

*См главу 1.3 «Меры безопасности при установке».*

### **2.2 - Расположение агрегата**

Чиллер должен быть установлен в месте, которое не доступно для общественности или защищено от доступа посторонних людей.

*Если чиллер очень высокий, к среде, в которой он установлен, должен быть обеспечен легкий доступ для технического обслуживания.*

*Для получения зазоров, требующихся при выполнении операций подключения и технического обслуживания, руководствуйтесь положениями параграфа «Размеры и зазоры». При определении координат центра тяжести, расположения отверстий для крепления агрегата и точек распределения массы руководствуйтесь заверенными чертежами в масштабе, которые поставляются с агрегатом.*

*При типовом применении этих агрегатов сейсмостойкость не требуется. Обеспечение сейсмостойкости техническими условиями на агрегат не предусмотрено.*

**ПРЕДОСТЕРЕЖЕНИЕ:** *Пользуйтесь стропами только в специально предназначенных такелажных точках, которые отмечены на агрегате.*

Перед установкой агрегата на место выполните перечисленные ниже проверки:

- Убедитесь в том, что выбранное для установки агрегата место в состоянии успешно выдерживать требуемую нагрузку или что были предприняты соответствующие меры по его усилению.
- Если агрегат нужно использовать в качестве теплового насоса при температурах ниже 0°C, то он должен находиться выше уровня грунта не менее чем на 300 мм. Это требуется для предотвращения намораживания льда на

основании агрегата, а также для обеспечения нормальной работы агрегата в местах, где снежный покров может достигать указанной высоты.

- Агрегат должен быть установлен в горизонтальном положении на ровной поверхности (максимальный допуск по продольной и поперечной осям – 5 мм).
- Убедитесь в наличии над агрегатом достаточного зазора для свободного протекания воздуха и нормального доступа к компонентам (см. заверенные чертежи).
- Убедитесь в наличии адекватного количества точек опоры и в правильном их расположении.
- Убедитесь в том, что установленному в выбранном месте агрегату не грозит затопление.
- При наружной установке агрегата в местах, где возможны сильные снегопады и где обычно температура наружного воздуха в течение продолжительного времени остается ниже нуля, необходимо предотвратить возможность того, что агрегат может оказаться под снегом, путем подъема его на высоту, превышающую характерную для этих мест высоту снежного покрова. Для защиты от сильных ветров и недопущения прямого задувания снега в агрегат может потребоваться установка щитов, но при этом они не должны препятствовать свободному попаданию воздуха в агрегат.

**ПРЕДОСТЕРЕЖЕНИЕ:** *Перед подъемом агрегата нужно проверить надежность крепления всех панелей к корпусу. В процессе подъема агрегата и установки его на выбранное место необходимо предпринимать повышенные меры предосторожности. Наклон и тряска агрегата могут привести к повреждению агрегата и нарушению его работы.*

Агрегаты 30RQS/RQSY нужно поднимать с использованием такелажного оборудования. При перемещении агрегата рекомендуется защищать теплообменники от деформирования. При подвесе агрегата на стропах используйте распорки или растяжки. Не допускается наклон агрегата более чем на 15°.

**ПРЕДУПРЕЖДЕНИЕ:** *Не допускается приложение усилий к панелям корпуса и использование их в качестве упора для рычагов. Такие нагрузки может выдерживать только основание рамы агрегата.*

### **2.3 - Проверки перед вводом системы в эксплуатацию**

Перед вводом холодильной машины в эксплуатацию необходимо проверить правильность производства всех монтажных работ, в том числе по самой холодильной машине, руководствуясь при этом установочными чертежами, чертежами в масштабе, схемами подключения трубопроводов системы, схемами подключения приборов, а также электрическими схемами соединений.

При проведении проверок машины нужно руководствоваться национальными нормами и правилами. Если национальные правила не определяют какие-либо подробности, обратитесь к стандарту EN 378-2, который содержит следующее:

Наружные визуальные проверки холодильной машины:

- Убедитесь, что агрегат заправляется хладагентом, Удостоверьтесь, что “транспортируемой жидкостью” на заводской табличке является R410A, а не азот.
- Проверьте весь монтаж системы на соответствие чертежам и принципиальным схемам соединений на

холодильную машину.

- Проверьте соответствие всех компонентов системы проектным спецификациям.
- Убедитесь в наличии всей документации по технике безопасности и всего оборудования, обеспечивающего безопасность эксплуатации (заверенные чертежи, схема трубопроводов и КИПиА, декларации и т.д.) согласно требованиям действующих норм и правил.
- Убедитесь в наличии всех предохранительных устройств, а также устройств и средств защиты окружающей среды и их соответствие требованиям действующих норм и правил.
- Убедитесь в наличии всей документации на сосуды высокого давления, сертификатов, шильдиков, рабочих дел и руководств по эксплуатации, которые должны быть согласно требованиям действующих норм и правил.
- Убедитесь в наличии свободного доступа к оборудованию и безопасных проходов.
- Проверьте наличие инструкций и директив по предотвращению умышленного выброса паров холодильного агента.
- Проверьте правильность выполнения монтажа соединений.
- Проверьте опоры и элементы крепления (материалы, прокладки и подключение).
- Проверьте качество выполнения сварных и других соединений.
- Проверьте надежность защиты от механических повреждений.
- Проверьте состояние защиты от теплового воздействия.
- Проверьте защитное ограждение подвижных деталей.
- Проверьте наличие доступа для проведения технического обслуживания или ремонта, а также для контроля состояния трубопроводов.
- Проверьте состояние клапанов и вентиляей.
- Проверьте качество теплоизоляции и пароизоляции.
- Убедитесь в наличии нормальной вентиляции машинного зала.
- Проверьте индикаторы утечки холодильного агента.

### 3 - ОСОБЕННОСТИ УСТАНОВКИ ТЕПЛОВЫХ НАСОСОВ 30RQSY

#### 3.1 - Общие положения

Управление работой каждого вентилятора осуществляется контроллером регулирования скорости вращения. Поэтому каждый контур работает самостоятельно и должен иметь индивидуальную систему воздухопроводов, чтобы исключить возможность рециркуляции воздуха между воздухообменниками различных холодильных контуров.

В агрегатах 30RQSY для каждого вентилятора производитель устанавливает на раме соединительное устройство для присоединения вентилятора к системе воздухопроводов холодильного контура, к которому данный вентилятор относится.

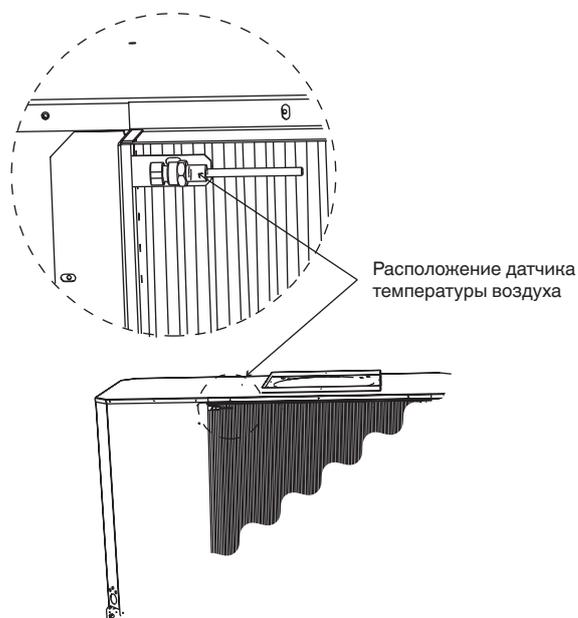
Точные размеры расположения указанного соединительного устройства приведены на заверенных чертежах установки конкретного блока.

#### 3.2 - Присоединение воздухопроводов

Тепловые насосы 30RQSY могут быть установлены внутри здания и присоединены к воздухораспределительной системе воздухопроводов:

- К воздухообменнику со стороны всасывания свежего воздуха (для тепловых насосов 30RQSY 039-078).
- На выходе вентилятора со стороны вывода отработанного воздуха с помощью теплообменника агрегата (для тепловых насосов 30RQSY 039-160).

Точные размеры расположения указанного выше соединительного устройства приведены на заверенных чертежах установки конкретного блока.

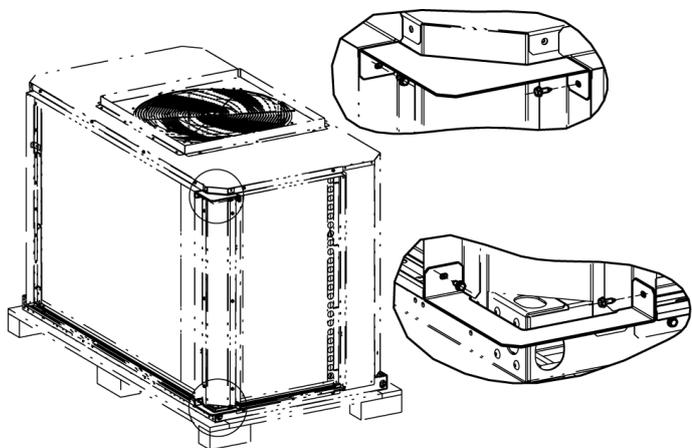


##### 3.2.1 – Стандартное присоединение на всасывании агрегата

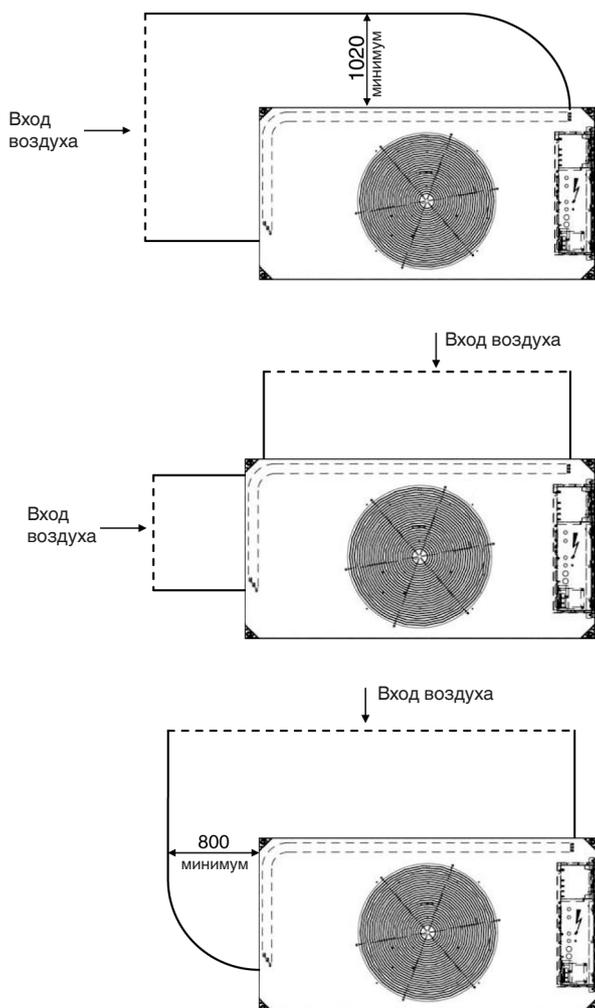
Блоки 30RQSY 039-078 поставляются с рукавом, который позволяет выполнить присоединение канала всасывания к воздухообменнику. В канале всасывания имеется съемный лючок, предназначенный для проведения технического обслуживания датчика (см. помещенный выше рисунок).

В блоках 30RQSY 050-078 присоединения воздухообменника имеются с двух сторон блока. В связи с этим для того, чтобы обеспечить возможность присоединения канала всасывания теплообменника, требуется установка двух дополнительных кронштейнов.

Указанные детали находятся в агрегате и крепятся к стояку, как показано на помещенной ниже схеме, пластиковыми кольцами.



### Особенности присоединения для блоков 30RQSY 050 и 078



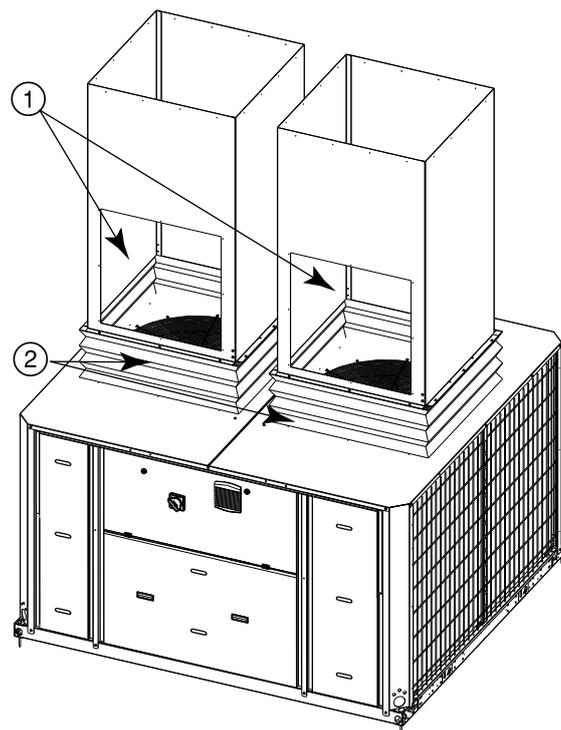
Все размеры приведены в миллиметрах

### 3.2.2 - Присоединение к выходу (нагнетанию) вентилятора

Блок поставляется с установленным квадратным фланцем. Если установщик предпочитает использовать соединительный воздуховод круглой формы, то предусмотрена возможность простой установки поставляемого обычного круглого фланца.

Блок поставляется с защитной воздухораспределительной решеткой на стороне выхода вентилятора. Перед присоединением агрегата к системе воздуховодов эту решетку необходимо демонтировать.

Рекомендуется осуществлять присоединение системы воздуховодов с помощью гибкого рукава. Невыполнение этой рекомендации может привести к существенному повышению уровней шума и вибрации в здании.



**ПРИМЕЧАНИЕ:** Необходимо монтировать отдельные линии нагнетания.

- ① Люки для обеспечения доступа к узлу вентилятора с двигателем (люк размером 700 x 700 мм) для каждого одиночного или двоячного воздуховода
- ② Присоединение сальфона или рукава

**ВАЖНАЯ ИНФОРМАЦИЯ:** Устройство сочленения с воздуховодом агрегата (стыковочное устройство) не должно передавать механическую нагрузку на верхние части панель вентилятора. Для сочленения с воздуховодами используйте гофрированные трубки или другие гибкие трубопроводы.

Для повышения располагаемого давления защитные решетки вентиляторов можно демонтировать.

На выходе каждого воздуховода должен быть люк размером не менее 700 x 700 мм для замены двигателя и демонтажа крыльчатки вентилятора.

### 3.3 - Электрическая защита двигателей вентиляторов

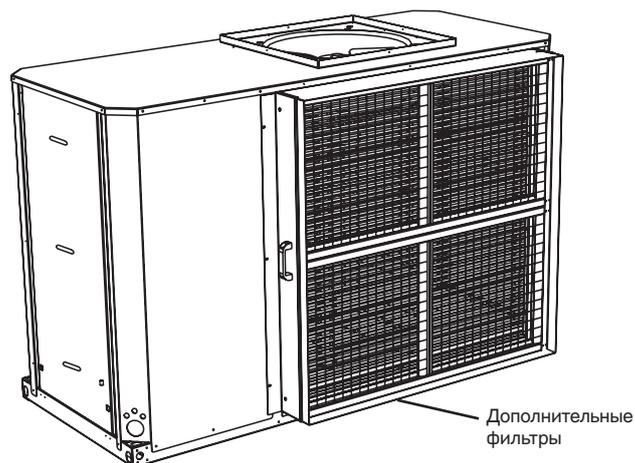
Управление работой каждого двигателя осуществляется контроллером регулирования скорости вращения, который также обеспечивает электрическую защиту двигателя при застопоренном роторе двигателя или его перегрузке.

В случае отказа вентилятора контроллер регулирования скорости вращения автоматически обнаруживает возникновение неисправности и направляет предупредительный сигнал на дисплей системы управления Pro-Dialog. Список предупредительных сигналов для данной опции имеется в руководстве по эксплуатации системы управления Pro-Dialog+ для 30RB/30RQ 017-160.

### 3.4 - фильтр на линии всасывания воздушного теплообменника (опция 23В)

Этой опцией могут оборудоваться блоки 30RQSY 039-078. Присоединение канала всасывания осуществляется прямо к установленному производителем на блоке рукаву. Доступ к фильтрам для проведения технического обслуживания можно получить путем выворачивания четырех винтов со стороны рукава.

После этого можно снять прикрывающую панель с подвижным рычагом. Фильтры находятся на металлическом листе, что позволяет легко задвигать их в опору.



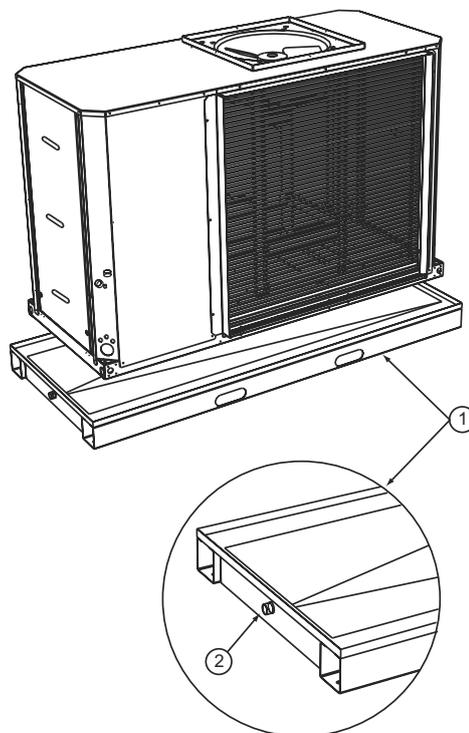
### 3.5 - Действующие правила установки тепловых насосов с присоединенной системой воздуховодов

Конструкция установки должна исключать возможность даже случайного возникновения препятствий свободному протеканию воздуха на входе и выходе агрегата в результате расположения панелей (например, недостаточный уровень возвратного воздуха, открытые двери и др.).

### 3.6 - Установка дополнительного поддона сбора конденсата

Спр.: 30RY 900 032 EE – (30RQSY 039-078)

В процессе эксплуатации агрегата может возникнуть необходимость слить воду. Компания Carrier может поставить дополнительный поддон для сбора конденсата, который располагается под блоком. Присоединение этого поддона к системе сбора конденсата может осуществляться с помощью трубы с газовой резьбой 1".



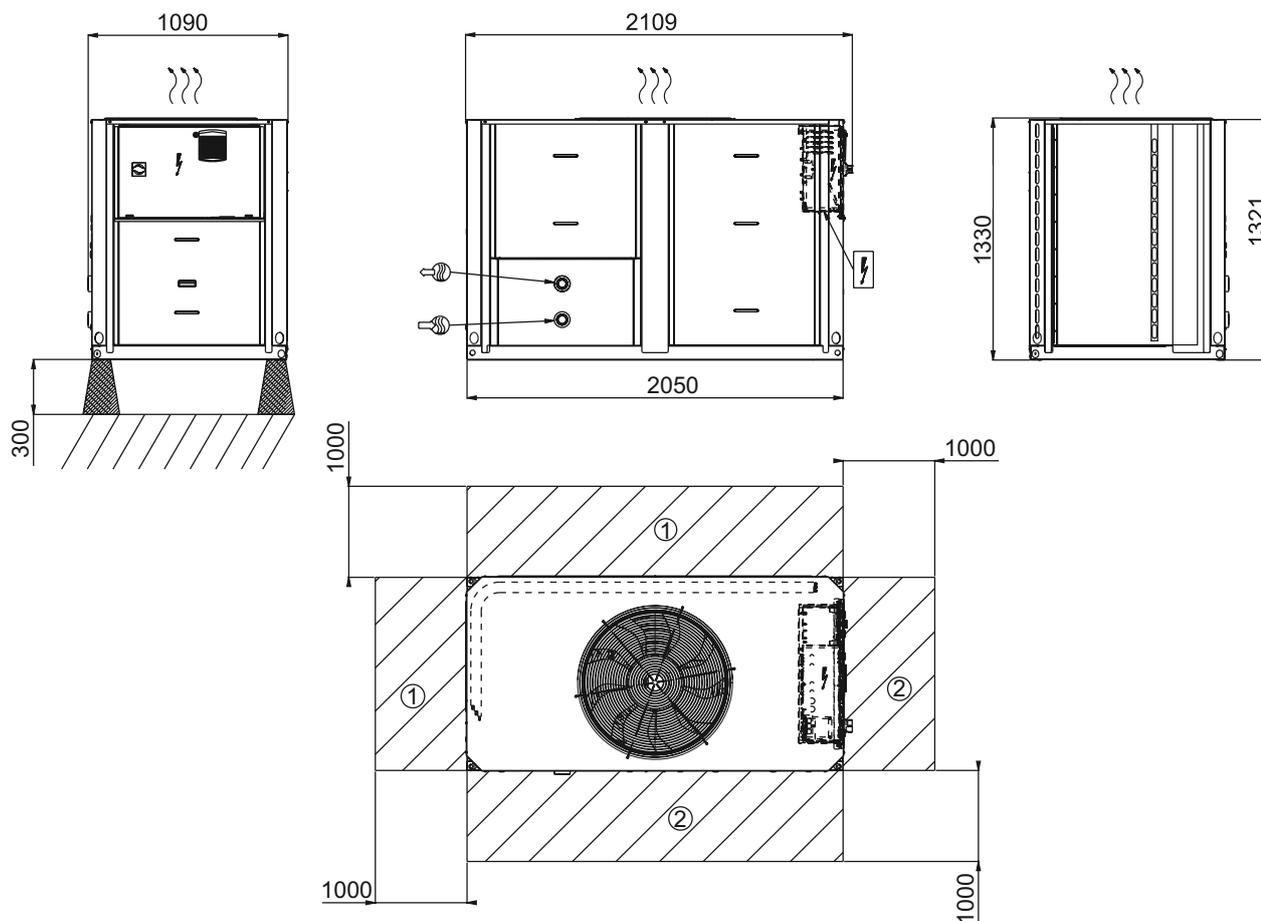
#### Легенда

- ① Поддон для сбора конденсата
- ② Присоединение

## 4 - РАЗМЕРЫ И ЗАЗОРЫ

### 4.1 - 30RQS 039 и 045-078, агрегаты с гидромодулем и без гидромодуля

Информация по блокам 30RQSY с вентиляторами на располагаемое давление приведена на следующих страницах.



#### ПРИМЕЧАНИЯ:

- A** Незаверенные чертежи.  
При проектировании установки руководствуйтесь заверенными чертежами, которые поставляются с агрегатом или по запросу.
- Для определения расположения точек крепления, распределения массы и координат центра тяжести руководствуйтесь заверенными чертежами в масштабе.
- B** При установке нескольких тепловых насосов (не более четырех машин) расстояние между их боковыми панелями нужно увеличить с 1000 мм до 2000 мм.
- C** Высота сплошной стены не должна превышать 2 м.

#### Легенда:

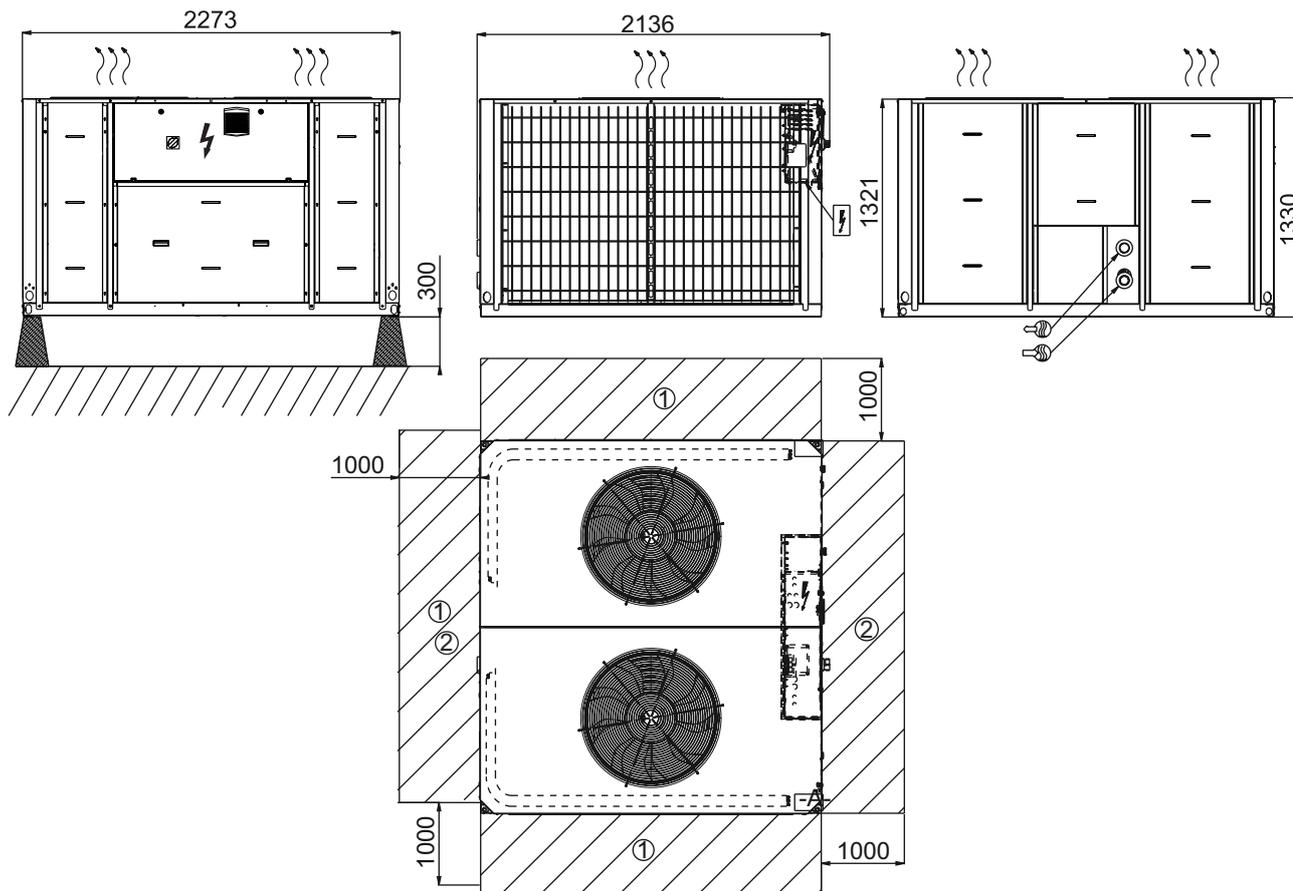
Все размеры приведены в миллиметрах

-  Щит управления
-  Вход воды
-  Выход воды
-  ① Зазоры, необходимые для свободного протекания воздуха
-  ② Зазоры, необходимые для проведения технического обслуживания
-  Выход воздуха, не загромождать
-  Ввод кабеля электропитания

\* Габаритные размеры

## 4.2 - 30RQS 080-160, агрегаты с гидромодулем и без гидромодуля

Информация по блокам 30RQSY с вентиляторами на располагаемое давление приведена на следующих страницах.



### ПРИМЕЧАНИЯ:

A Незаверенные чертежи.  
При проектировании установки руководствуйтесь заверенными чертежами, которые поставляются с агрегатом или по запросу.

Для определения расположения точек крепления, распределения массы и координат центра тяжести руководствуйтесь заверенными чертежами в масштабе.

B При установке нескольких тепловых насосов (не более четырех машин) расстояние между их боковыми панелями нужно увеличить с 1000 мм до 2000 мм.

C Высота сплошной стены не должна превышать 2 м.

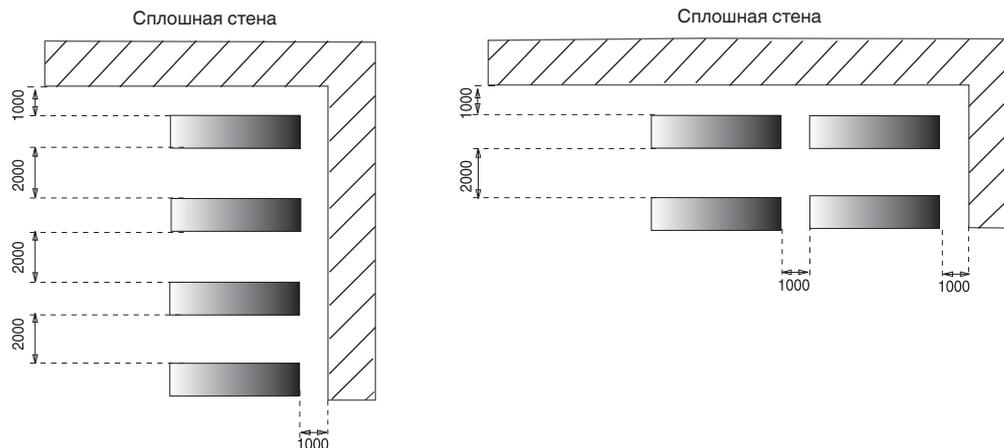
### Легенда:

Все размеры приведены в миллиметрах

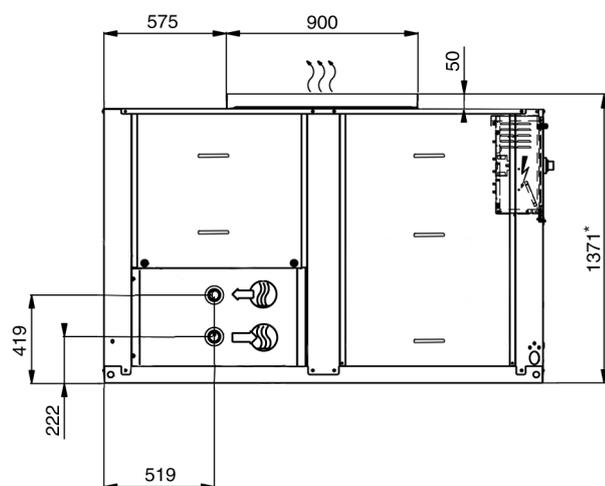
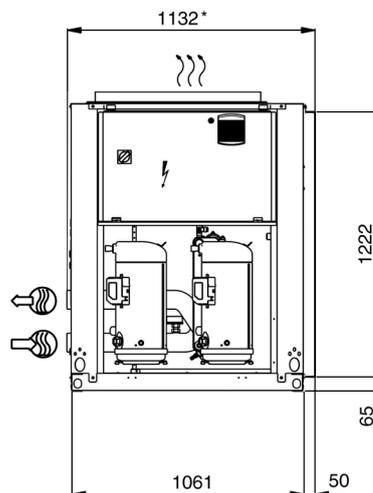
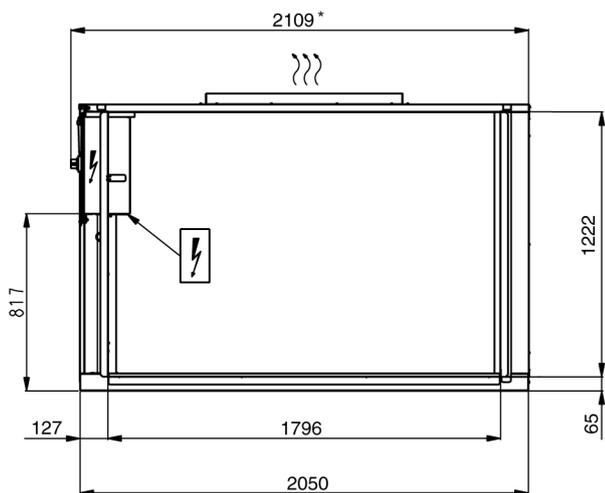
-  Щит управления
-  Вход воды
-  Выход воды
- ① Зазоры, необходимые для свободного протекания воздуха
- ② Зазоры, необходимые для проведения технического обслуживания
-  Выход воздуха, не загромождать
-  Ввод кабеля электропитания

### Установка нескольких агрегатов

**ПРИМЕЧАНИЕ:** Если высота стен превышает 2 м, обратитесь на завод-изготовитель



### 4.3 - 30RQSY 039-045, агрегаты с гидромодулем и без гидромодуля, без рамы фильтра

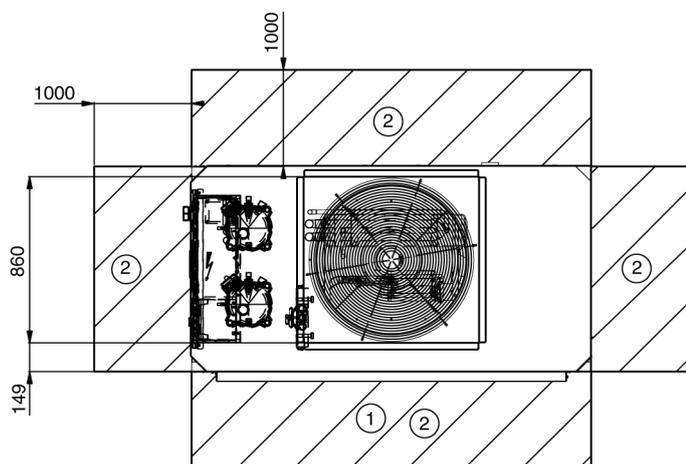


#### Легенда:

Все размеры приведены в миллиметрах

-  Щит управления
-  Вход воды
-  Выход воды
-  ① Зазоры, необходимые для свободного протекания воздуха
-  ② Зазоры, необходимые для проведения технического обслуживания
-  Выход воздуха, не загромождать
-  Ввод кабеля электропитания

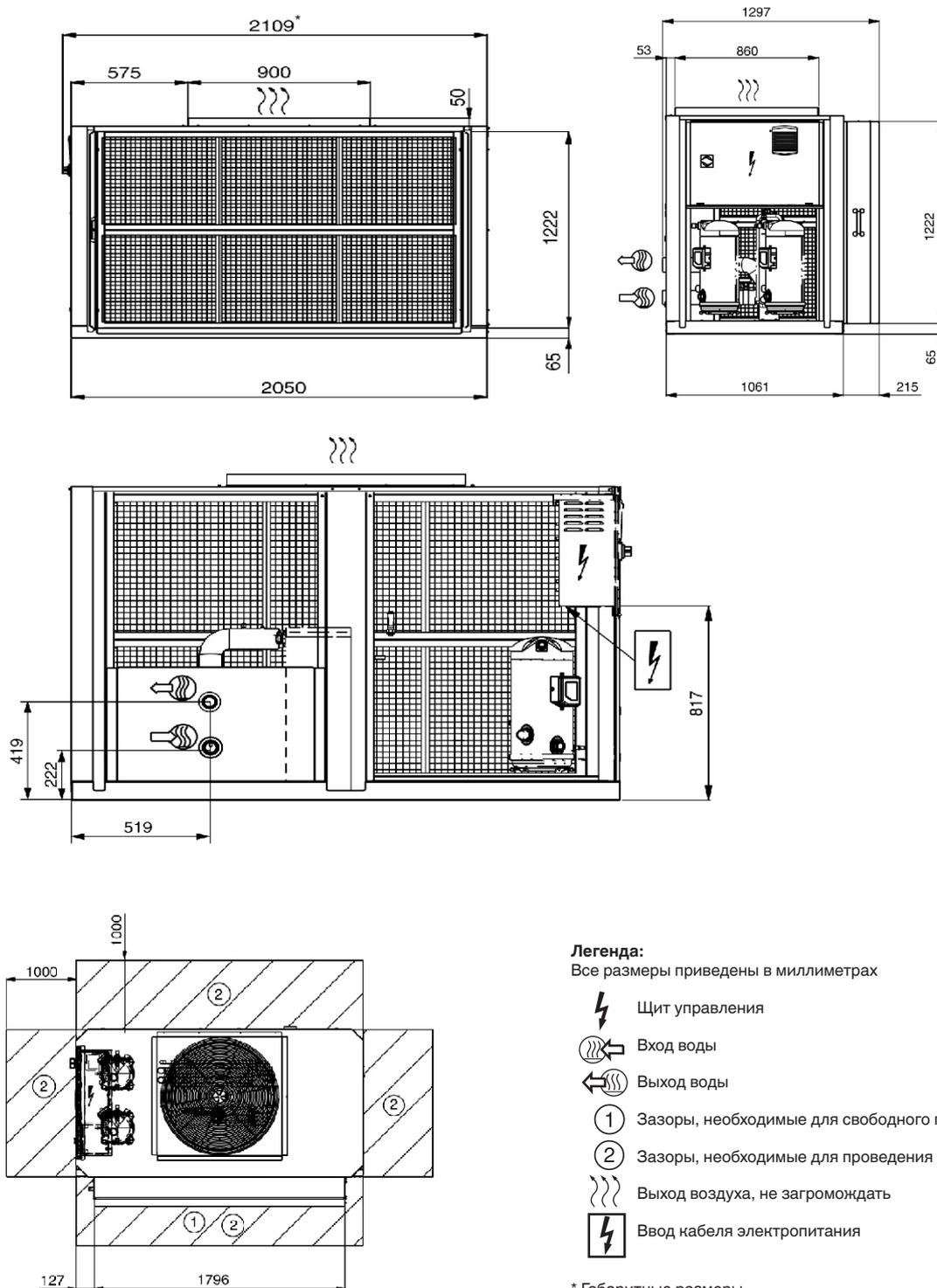
\* Габаритные размеры



#### ПРИМЕЧАНИЯ:

- A Незаверенные чертежи. При проектировании установки руководствуйтесь заверенными чертежами, которые поставляются с агрегатом или по запросу. Для определения расположения точек крепления, распределения массы и координат центра тяжести руководствуйтесь заверенными чертежами в масштабе.
- B Смонтируйте водосток вокруг агрегата для сбора конденсата или установите поставляемый дополнительно поддон для сбора конденсата (30RQSY 039-078).
- C Агрегат должен быть установлен в горизонтальном положении (допускается градиент менее 2 мм на метр по обеим осям).
- D Агрегаты 30RQSY 039-078 оснащены рукавом со стороны воздухоптеплообменника для предоставления возможности присоединения рамы всасывания воздуха.

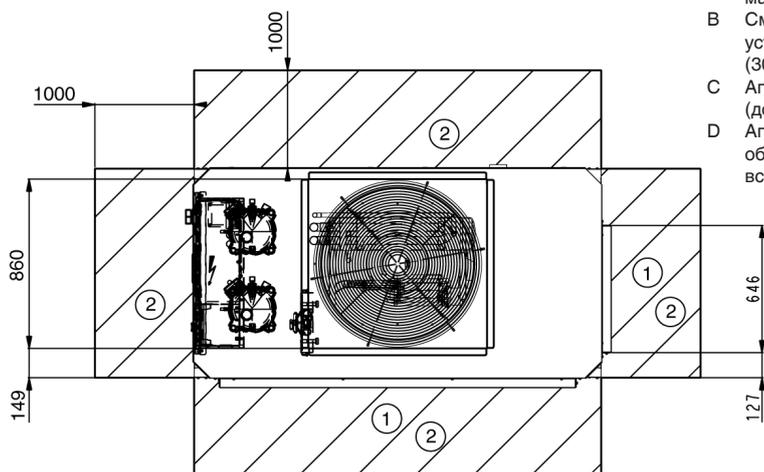
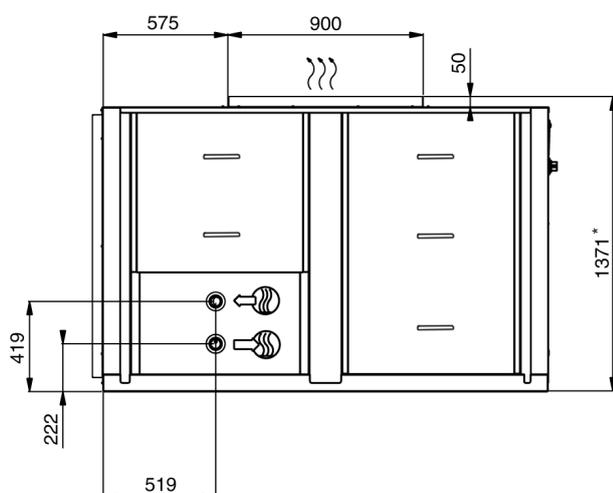
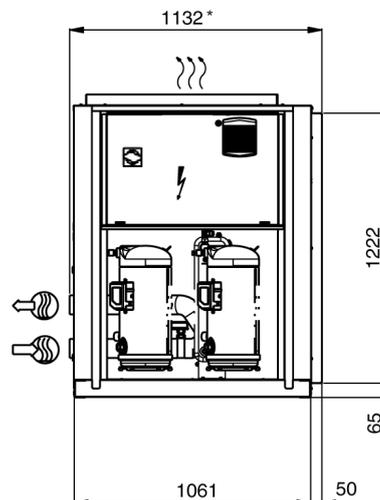
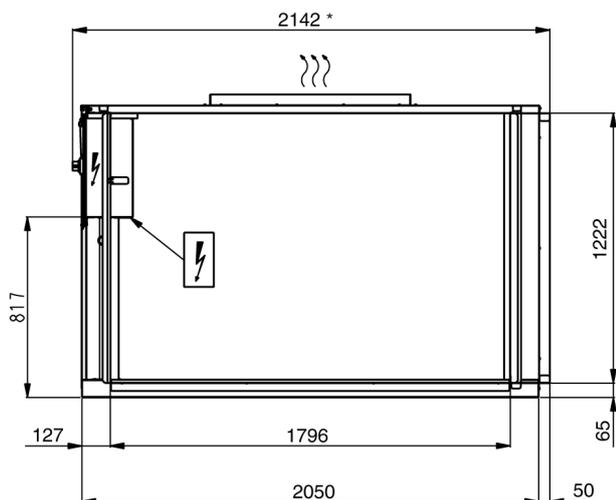
4.4 - 30RQSY 039-045, опции 23B, агрегаты с гидромодулем и без гидромодуля, с рамой фильтра



**ПРИМЕЧАНИЯ:**

- A Незаверенные чертежи. При проектировании установки руководствуйтесь заверенными чертежами, которые поставляются с агрегатом или по запросу. Для определения расположения точек крепления, распределения массы и координат центра тяжести руководствуйтесь заверенными чертежами в масштабе.
- B Смонтируйте водосток вокруг агрегата для сбора конденсата или установите поставляемый дополнительно поддон для сбора конденсата (30RQSY 039-078).
- C Агрегат должен быть установлен в горизонтальном положении (допускается градиент менее 2 мм на метр по обеим осям).
- D Агрегаты 30RQSY 039-078 оснащены рукавом со стороны воздухо теплообменника для предоставления возможности присоединения рамы всасывания воздуха.

#### 4.5 - 30RQSY 050-078, агрегаты с гидромодулем и без гидромодуля, без рамы фильтра



#### Легенда:

Все размеры приведены в миллиметрах

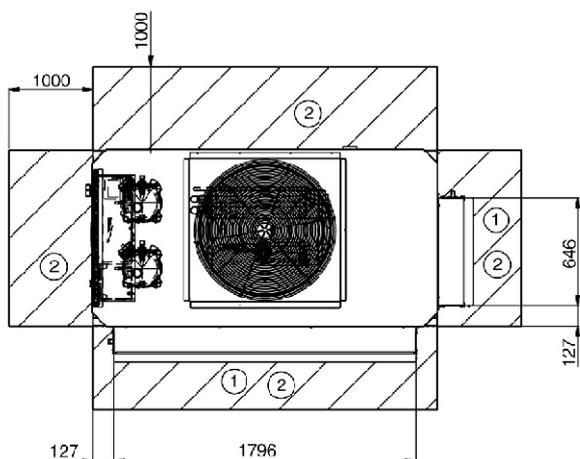
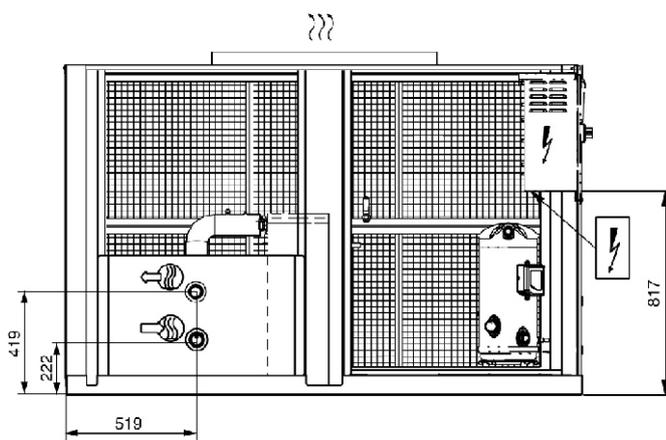
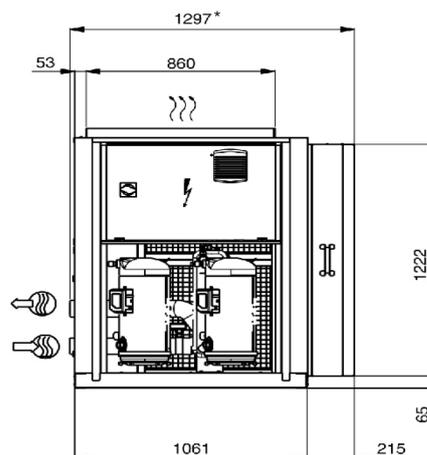
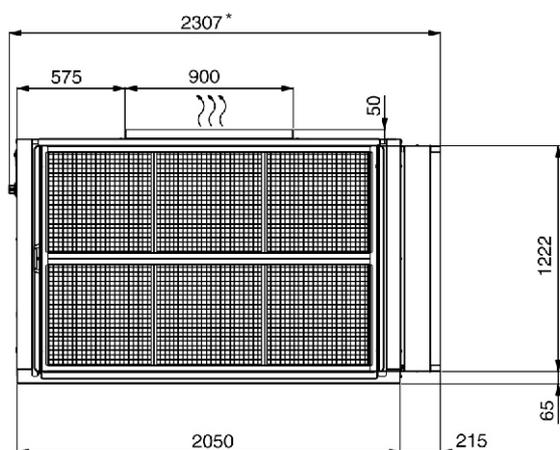
-  Щит управления
-  Вход воды
-  Выход воды
-  ① Зазоры, необходимые для свободного протекания воздуха
-  ② Зазоры, необходимые для проведения технического обслуживания
-  Выход воздуха, не загромождать
-  Ввод кабеля электропитания

\* Габаритные размеры

#### ПРИМЕЧАНИЯ:

- A Незаверенные чертежи. При проектировании установки руководствуйтесь заверенными чертежами, которые поставляются с агрегатом или по запросу. Для определения расположения точек крепления, распределения массы и координат центра тяжести руководствуйтесь заверенными чертежами в масштабе.
- B Смонтируйте водосток вокруг агрегата для сбора конденсата или установите поставляемый дополнительно поддон для сбора конденсата (30RQSY 039-078).
- C Агрегат должен быть установлен в горизонтальном положении (допускается градиент менее 2 мм на метр по обеим осям).
- D Агрегаты 30RQSY 039-078 оснащены рукавом со стороны воздухопеллообменника для предоставления возможности присоединения рамы всасывания воздуха.

4.6 - 30RQSY 050-078, опции 23В, агрегаты с гидромодулем и без гидромодуля, с рамой фильтра



**Легенда:**

Все размеры приведены в миллиметрах

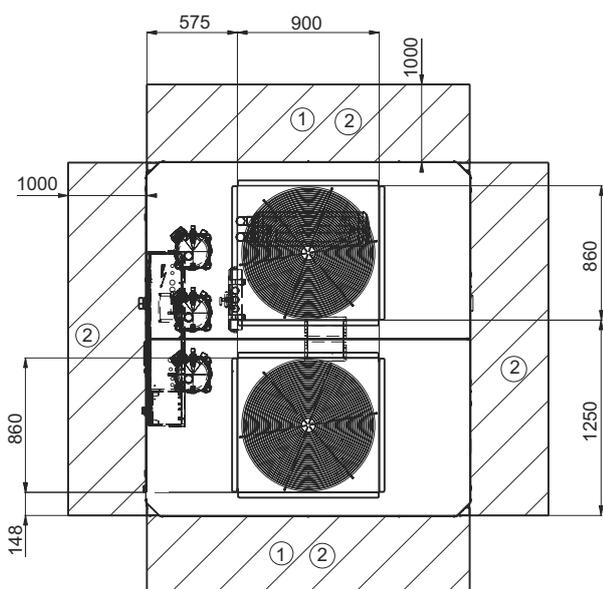
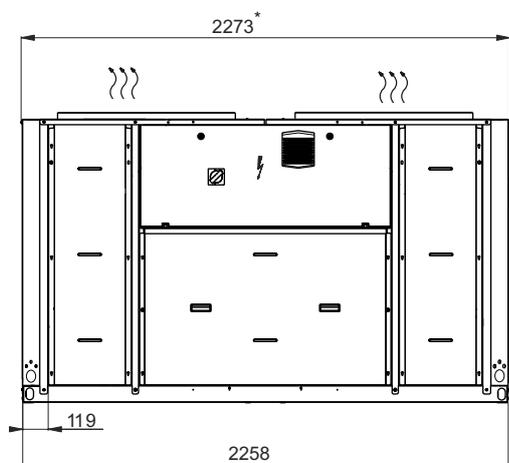
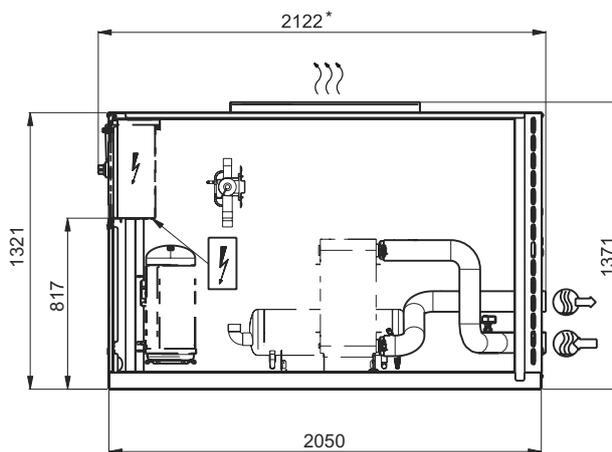
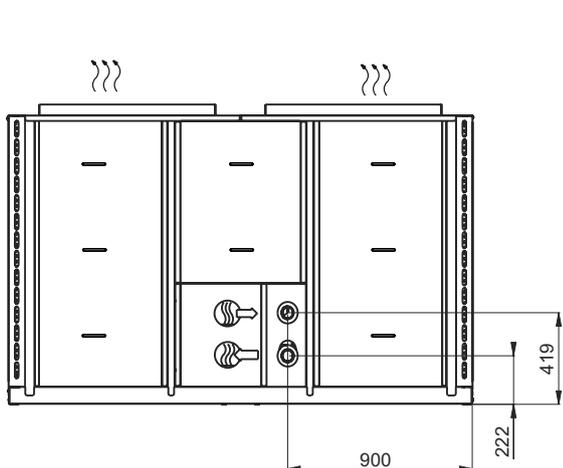
-  Щит управления
-  Вход воды
-  Выход воды
-  1 Зазоры, необходимые для свободного протекания воздуха
-  2 Зазоры, необходимые для проведения технического обслуживания
-  Выход воздуха, не загромождать
-  Ввод кабеля электропитания

\* Габаритные размеры

**ПРИМЕЧАНИЯ:**

- A Незаверенные чертежи. При проектировании установки руководствуйтесь заверенными чертежами, которые поставляются с агрегатом или по запросу. Для определения расположения точек крепления, распределения массы и координат центра тяжести руководствуйтесь заверенными чертежами в масштабе.
- B Смонтируйте водосток вокруг агрегата для сбора конденсата или установите поставляемый дополнительно поддон для сбора конденсата (30RQSY 039-078).
- C Агрегат должен быть установлен в горизонтальном положении (допускается градиент менее 2 мм на метр по обеим осям).
- D Агрегаты 30RQSY 039-078 оснащены рукавом со стороны воздухоотеплообменника для предоставления возможности присоединения рамы всасывания воздуха.

#### 4.7 - 30RQSY 080-120, агрегаты с гидромодулем и без гидромодуля



#### Легенда:

Все размеры приведены в миллиметрах

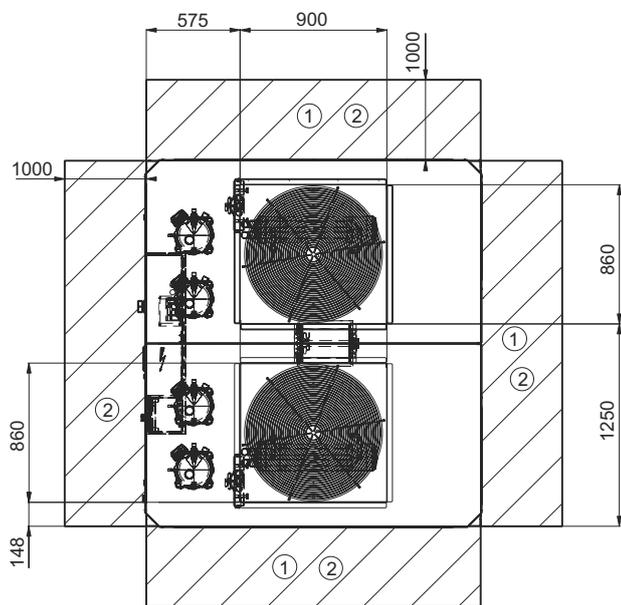
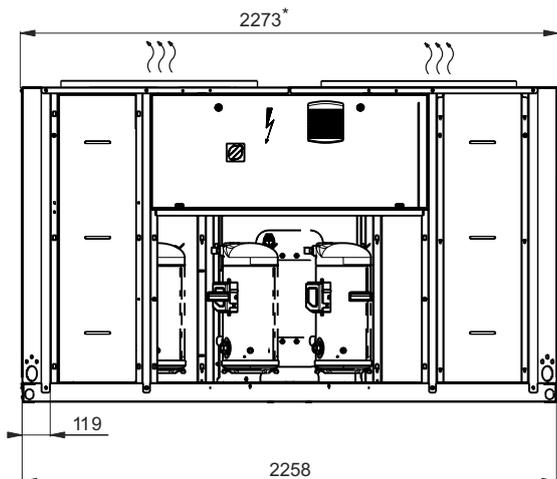
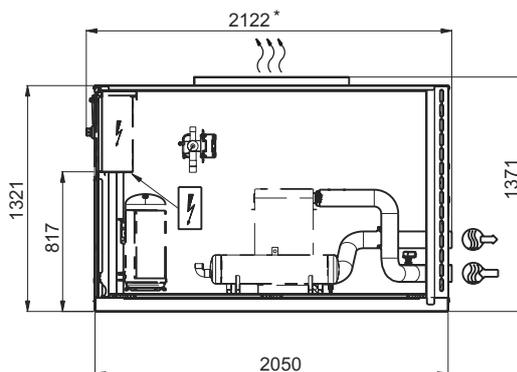
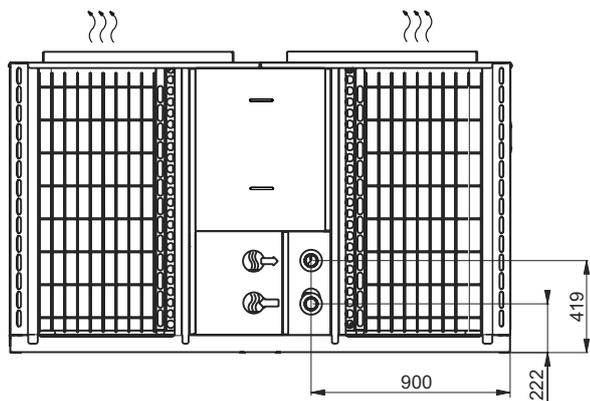
-  Щит управления
-  Вход воды
-  Выход воды
- ① Зазоры, необходимые для свободного протекания воздуха
- ② Зазоры, необходимые для проведения технического обслуживания
-  Выход воздуха, не загромождать
-  Ввод кабеля электропитания

\* Габаритные размеры

#### ПРИМЕЧАНИЯ:

- A Незаверенные чертежи. При проектировании установки руководствуйтесь заверенными чертежами, которые поставляются с агрегатом или по запросу. Для определения расположения точек крепления, распределения массы и координат центра тяжести руководствуйтесь заверенными чертежами в масштабе.
- B Агрегат должен быть установлен в горизонтальном положении (допускается градиент менее 2 мм на метр по обеим осям).

#### 4.8 - 30RQSY 140-160, агрегаты с гидромодулем и без гидромодуля



#### Легенда:

Все размеры приведены в миллиметрах

-  Щит управления
-  Вход воды
-  Выход воды
-  ① Зазоры, необходимые для свободного протекания воздуха
-  ② Зазоры, необходимые для проведения технического обслуживания
-  Выход воздуха, не загромождать
-  Ввод кабеля электропитания

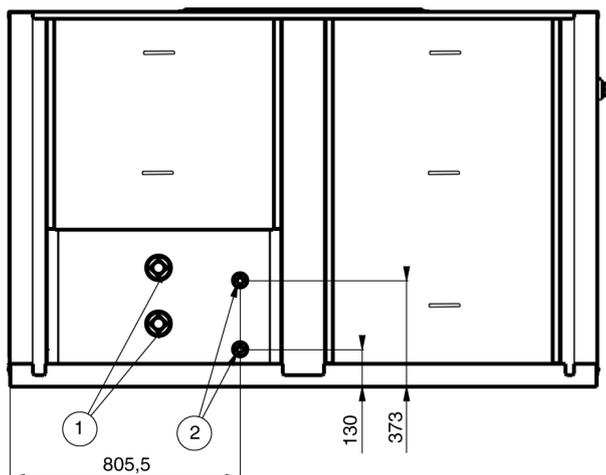
\* Габаритные размеры

#### ПРИМЕЧАНИЯ:

- A Незаверенные чертежи.  
При проектировании установки руководствуйтесь заверенными чертежами, которые поставляются с агрегатом или по запросу. Для определения расположения точек крепления, распределения массы и координат центра тяжести руководствуйтесь заверенными чертежами в масштабе.
- B Агрегат должен быть установлен в горизонтальном положении (допускается градиент менее 2 мм на метр по обеим осям).

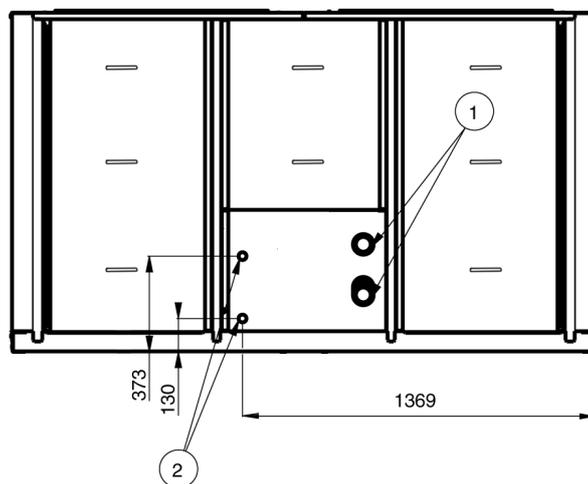
#### 4.9 - 30RQS/RQSY 039-080 чиллеры с теплоутилизатором

Позиции входов и выходов теплоутилизатора



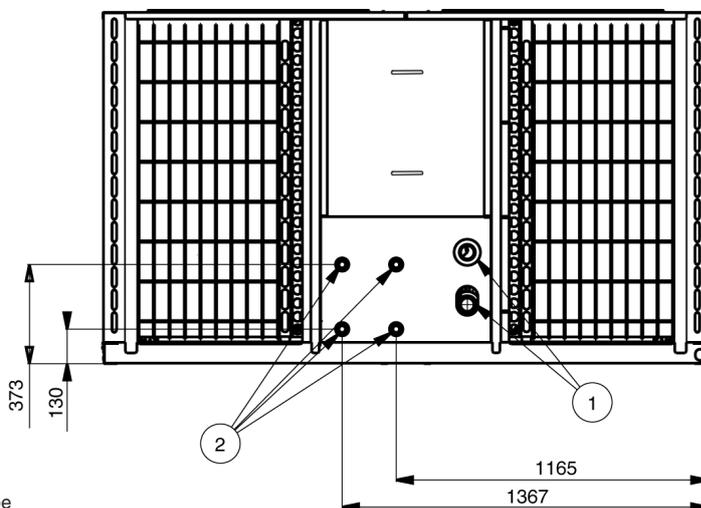
#### 4.10 - 30RQS/RQSY 090-120 чиллеры с теплоутилизатором

Позиции входов и выходов теплоутилизатора



#### 4.11 - 30RQS/RQSY 140-160 чиллеры с теплоутилизатором

Позиции входов и выходов теплоутилизатора



① Вход и выход воды в чиллере

② Вход и выход воды в чиллере с опцией 49

## 5 - ФИЗИЧЕСКИЕ ХАРАКТЕРИСТИКИ, 30RQS

Информация по блокам 30RQSY 039-160 с вентиляторами на располагаемое давление приведена в разделе 7.

30RQS		039	045	050	060	070	078	080	090	100	120	140	160
<b>Уровни шума</b>													
<b>Стандартный чиллер</b>													
Уровень звуковой мощности*	дБ(А)	80	81	81	86	87	87	84	84	84	84	90	90
Уровень звукового давления на расстоянии 10 м**	дБ(А)	49	49	49	55	55	55	52	52	52	52	58	58
<b>Стандартный чиллер + опция 15LS</b>													
Уровень звуковой мощности*	дБ(А)	79	80	80	80	80	80	83	83	83	83	83	83
Уровень звукового давления на расстоянии 10 м**	дБ(А)	48	48	48	48	48	48	51	51	51	51	51	51
<b>Размеры</b>													
Длина	мм	1090	1090	1090	1090	1090	1090	2273	2273	2273	2273	2273	2273
Ширина	мм	2109	2109	2109	2109	2109	2109	2136	2136	2136	2136	2136	2136
Высота	мм	1330	1330	1330	1330	1330	1330	1330	1330	1330	1330	1330	1330
<b>Рабочая масса***</b>													
Агрегат в стандартном исполнении без гидромодуля	кг	497	504	533	546	547	554	739	886	894	953	1054	1072
Агрегат в стандартном исполнении с гидромодулем													
С одиночным насосом высокого давления	кг	529	537	563	576	576	584	769	918	926	989	1093	1111
Со сдвоенным насосом высокого давления	кг	555	563	588	602	602	610	795	963	971	1037	1130	1148
<b>Компрессоры</b>													
Герметичные спиральные компрессоры, 48,3 с-1													
Контур А	-	2	2	2	2	2	2	2	3	3	3	2	2
Контур В	-	-	-	-	-	-	-	-	-	-	-	2	2
Количество ступеней производительности		2	2	2	2	2	2	2	3	3	3	4	4
<b>Масса заправки холодильного агента***</b>													
R-410A													
Контур А	кг	12,5	13,5	16,5	17,5	18,0	16,5	21,5	27,5	28,5	33,0	19,0	18,5
Контур В	кг	-	-	-	-	-	-	-	-	-	-	19,0	18,5
<b>Масса заправки масла</b>													
POE SZ160 (EMKARATE RL 32-3MAF),													
Контур А	л	5,8	7,2	7,2	7,2	7,0	7,0	7,0	7,2	7,0	7,0	7,0	7,0
Контур В	-	-	-	-	-	-	-	-	-	-	-	7,0	7,0
<b>Система управления</b>													
Pro-Dialog+													
Минимальная производительность	%	50	50	50	50	50	50	50	33	33	33	25	25
<b>Воздухотеплообменники</b>													
Медно-алюминиевые трубчато-ребристые													
<b>Вентиляторы</b>													
Осевой вентилятор типа FLYING BIRD 4 с бандажным диском													
Количество		1	1	1	1	1	1	2	2	2	2	2	2
Максимальный общий воздушный поток	л/с	3692	3690	3910	5285	5284	5282	7770	7380	7376	7818	10568	10568
Максимальная скорость вращения	с-1	12	12	12	16	16	16	12	12	12	12	16	16
<b>Водотеплообменник</b>													
Пластинчатый теплообменник непосредственного кипения													
Объем воды	л	2,6	3,0	4,0	4,8	4,8	5,6	8,7	8,7	9,9	11,3	12,4	14,7
<b>Без гидромодуля</b>													
Максимальное рабочее давление со стороны воды	кПа	1000	1000	1000	1000	1000	1000	1000	1000	1000	1000	1000	1000
<b>С гидромодулем (опция)</b>													
Насос, сетчатый фильтр типа Victaulic, предохранительный клапан, расширительный бак, продувочные вентили (по воде и воздуху), датчики давления													
Объем расширительного бака	л	12	12	12	12	12	12	35	35	35	35	35	35
Давление в расширительном баке****	бар	1	1	1	1	1	1	1	1,5	1,5	1,5	1,5	1,5
Максимальное рабочее давление со стороны воды	кПа	400	400	400	400	400	400	400	400	400	400	400	400
<b>Присоединения по воде</b>													
(с гидромодулем и без гидромодуля)													
Присоединения	дюйм	2	2	2	2	2	2	2	2	2	2	2	2
Наружный диаметр трубы	мм	60,3	60,3	60,3	60,3	60,3	60,3	60,3	60,3	60,3	60,3	60,3	60,3
<b>Цвет окраски рамы</b>													
Цветовой код: RAL 7035													

\* В дБ отн. уровня 10<sup>-12</sup> Вт, (А) взвеш. Заявленные дуальные значения шумовых излучений в соответствии с ISO 4871 (с соответствующей неопределенностью +/- 3 дБ (А)). Значения измеряются в соответствии с ISO 9614-1 с сертификацией Eurovent.

\*\* В дБ отн. уровня 20 мкПа, (А) взвеш. Заявленные дуальные значения шумовых излучений в соответствии с ISO 4871 (с соответствующей неопределенностью +/- 3 дБ (А)). Значения приведены для справки и рассчитываются относительно уровня акустической мощности Lw(A).

\*\*\* Указан вес это только ориентир. Обратитесь в подразделение табличку.

\*\*\*\* При поставке предзаправочное давление в баке может отличаться от оптимального значения давления в системе. Для изменения объема воды нужно изменить предварительно созданное давление таким образом, чтобы получить давление, близкое по величине к гидростатическому напору в системе. Закачайте в систему воду, удаляя при этом воздух, для создания давления, превышающего давление в баке на 10-20 кПа.

## 6 - ЭЛЕКТРИЧЕСКИЕ ХАРАКТЕРИСТИКИ, 30RQS

Информация по блокам 30RQSY 039-160 с вентиляторами на располагаемое давление приведена в разделе 8.

30RQS - агрегат в стандартном исполнении (без гидромодуля)		039	045	050	060	070	078	080	090	100	120	140	160
<b>Силовая цепь</b>													
Номинальные параметры сети электропитания	В-ф-Гц	400-3-50											
Диапазон напряжений	В	360-440											
<b>Электропитание схемы управления</b>													
24 В от внутреннего трансформатора													
<b>Максимальный пусковой ток (Un)*</b>													
Агрегат в стандартном исполнении	А	113,8	134,8	142,8	145,8	176,0	213,0	213,6	173,6	207,6	247,6	243,0	286,0
Агрегат с электронным пускателем (опция)	А	74,7	86,5	93,8	96,2	114,4	139,8	139,8	-	-	-	-	-
<b>Коэффициент мощности агрегата при максимальной производительности**</b>													
Максимальная потребляемая агрегатом мощность**	кВт	19,5	22,3	24,5	27,9	31,2	35,8	35,6	42,3	45,6	52,5	62,4	71,6
Номинальный потребляемый агрегатом ток***	А	25,6	29,0	33,0	36,0	42,4	52,8	53,4	55,4	61,7	77,3	84,8	105,6
Максимальный потребляемый агрегатом ток (Un)****	А	34,8	44,8	46,8	52,8	67,0	73,0	73,6	80,6	98,6	107,6	134,0	146,0
Максимальный потребляемый агрегатом ток (Un-10%)†	А	38,0	49,2	51,4	58,4	74,8	79,6	80,2	89,0	110,3	117,5	149,6	159,2
Резерв мощности агрегата от потребителя	кВт	Резерв мощности от потребителя для электропитания 24 В системы управления											
Устойчивость при коротком замыкании и защита		См. таблицу 9.1											

\* Максимальный мгновенный пусковой ток при рабочих предельных значениях (максимальный рабочий ток потребляющего самый малый ток компрессора (компрессоров) + ток вентилятора + ток при заторможенном роторе потребляющего наибольший ток компрессора).

\*\* Мощность, потребляемая компрессорами и вентиляторами при максимальных режимах работы агрегата (температура насыщения всасываемых паров 10°C, температура конденсации насыщенного пара 65°C) и номинальном напряжении 400 В (значения указаны на шильдике с паспортными данными агрегата).

\*\*\* Стандартизованные условия Евровент: температура воды на входе/выходе водотеплообменника 12°C/7°C; температура наружного воздуха 35°C.

\*\*\*\* Максимальный ток, потребляемый агрегатом при максимальной подводимой к агрегату мощности и напряжении 400 В (значения указаны на шильдике с паспортными данными агрегата).

† Максимальный ток, потребляемый агрегатом при максимальной подводимой к агрегату мощности и напряжении 360 В.

## 7 - ФИЗИЧЕСКИЕ ХАРАКТЕРИСТИКИ, 30RQSY

30RQSY	039	045	050	060	070	078	080	090	100	120	140	160
<b>Уровни шума</b>												
Стандартный чиллер - для 160 Па внешнее статическое давление												
Уровень звуковой мощности при выпуске*	дБ(А)	84	84	84	87	87	87	87	87	87	90	90
Уровень звуковой мощности излучается*	дБ(А)	84	84	84	87	87	87	87	87	87	90	90
Уровень звукового давления на расстоянии 10 м**	дБ(А)	53	53	53	55	55	55	56	56	56	58	58
<b>Размеры</b>												
Если два значения приведены Первый для стандартных единиц, а второй для блоков с опцией 23В												
Длина	мм	2142/ 2307	2142/ 2307	2142/ 2307	2142/ 2307	2142/ 2307	2142/ 2307	2273	2273	2273	2273	2273
Ширина	мм	1132/ 1297	1132/ 1297	1132/ 1297	1132/ 1297	1132/ 1297	1132/ 1297	2122	2122	2122	2122	2122
Высота	мм	1371	1371	1371	1371	1371	1371	1371	1371	1371	1371	1371
<b>Рабочая масса***</b>												
Агрегат в стандартном исполнении без гидромодуля	кг	512	519	553	567	567	574	753	921	930	988	1101
Агрегат в стандартном исполнении с гидромодулем												
С одиночным насосом высокого давления	кг	542	549	582	596	597	604	783	952	962	1024	1140
Со двоянным насосом высокого давления	кг	568	575	608	622	623	630	809	997	1007	1072	1177
<b>Компрессоры</b>												
Герметичные спиральные компрессоры, 48,3 с-1												
Контур А		2	2	2	2	2	2	2	3	3	3	2
Контур В		-	-	-	-	-	-	-	-	-	-	2
Количество ступеней производительности		2	2	2	2	2	2	2	3	3	3	4
<b>Масса заправки холодильного агента***</b>												
R-410A												
Контур А	кг	12,5	13,5	16,5	17,5	18,0	16,5	21,5	27,5	28,5	33,0	19,0
Контур В	кг	-	-	-	-	-	-	-	-	-	-	19,0
<b>Масса заправки масла</b>												
POE SZ 160 (EMKARATE RL 32-3 MAF)												
Контур А	л	5,8	7,2	7,2	7,2	7,0	7,0	7,0	7,2	7,0	7,0	7,0
Контур В	л	-	-	-	-	-	-	-	-	-	-	7,0
<b>Система управления</b>												
Pro-Dialog+												
Минимальная производительность	%	50	50	50	50	50	50	50	33	33	33	25
<b>Воздухотеплообменники</b>												
Медно-алюминиевые трубчато-ребристые												
<b>Вентиляторы</b>												
Осевые вентилятор типа FLYING BIRD 4 с бандажным диском												
Количество		1	1	1	1	1	1	2	2	2	2	2
Максимальный общий воздушный поток	л/с	3692	3690	3910	5278	4982	5267	7770	7380	7376	7818	9964
Максимальная скорость вращения	с-1	16	16	16	18	18	18	16	16	16	16	18
<b>Водяной теплообменник (тип прямого расширения)</b>												
Пластинчатый теплообменник максимум рабочее давление со стороны воды без гидравлического модуля 1000 кПа												
Объем воды	л	2,6	3,0	4,0	4,8	4,8	5,6	8,7	8,7	9,9	11,3	12,4
<b>С гидромодуль (опция)</b>												
Одиночный или двоянный насос (на выбор)												
Насос, сетчатый фильтр типа Victaulic, предохранительный клапан, расширительный бак, продувочные вентили (по воде и воздуху), датчики давления												
Объем расширительного бака	л	12	12	12	12	12	12	35	35	35	35	35
Давление в расширительном баке****	бар	1	1	1	1	1	1	1	1,5	1,5	1,5	1,5
Максимальное рабочее давление со стороны воды	кПа	400	400	400	400	400	400	400	400	400	400	400
<b>Присоединения по воде</b>												
Victaulic												
(с гидромодулем и без гидромодуля)												
Присоединения	дюйм	2	2	2	2	2	2	2	2	2	2	2
Наружный диаметр трубы	мм	60,3	60,3	60,3	60,3	60,3	60,3	60,3	60,3	60,3	60,3	60,3
<b>Цвет окраски рамы</b>												
Цветовой код: RAL 7035												

\* В дБ отн. уровня 10<sup>-12</sup> Вт, (А) взвеш. Заявленные дуальные значения шумовых излучений в соответствии с ISO 4871 (с соответствующей неопределенностью +/- 3 дБ (А)). Значения измеряются в соответствии с ISO 9614-1 с сертификацией Eurovent.

\*\* В дБ отн. уровня 20 мкПа, (А) взвеш. Заявленные дуальные значения шумовых излучений в соответствии с ISO 4871 (с соответствующей неопределенностью +/- 3 дБ (А)). Значения приведены для справки и рассчитываются относительно уровня акустической мощности Lw(А).

\*\*\* Указан вес это только ориентир. Обратитесь в подразделение таблицу.

\*\*\*\* При поставке предзаправочное давление в баке может отличаться от оптимального значения давления в системе. Для изменения объема воды нужно изменить предварительно созданное давление таким образом, чтобы получить давление, близкое по величине к гидростатическому напору в системе. Закачайте в систему воду, удаляя при этом воздух, для создания давления, превышающего давление в баке на 10-20 кПа.

## 8 - ЭЛЕКТРИЧЕСКИЕ ХАРАКТЕРИСТИКИ, 30RQSY

30RQSY - агрегат в стандартном исполнении (без гидромодуля)	039	045	050	060	070	078	080	090	100	120	140	160	
<b>Силовая цепь</b>													
Номинальные параметры сети электропитания	В-ф-Гц	400-3-50											
Диапазон напряжений	В	360-440											
<b>Электропитание схемы управления</b>													
24 В от внутреннего трансформатора													
<b>Максимальный пусковой ток (Un)*</b>													
Агрегат в стандартном исполнении	А	116,4	137,4	145,4	148,4	176,4	213,4	218,8	178,8	212,8	252,8	243,8	286,8
Агрегат с электронным пускателем (опция)	А	74,7	86,5	93,8	96,2	114,4	143,3	148,8	-	-	-	-	
<b>Коэффициент мощности агрегата при максимальной производительности**</b>													
		0,83	0,81	0,81	0,83	0,81	0,83	0,83	0,83	0,81	0,79	0,81	0,78
<b>Максимальная потребляемая агрегатом мощность**</b>													
	кВт	21,2	24,0	26,2	29,6	31,8	36,4	39,0	45,7	49,0	55,9	63,6	72,8
<b>Номинальный потребляемый агрегатом ток***</b>													
	А	28,2	31,6	35,6	38,6	42,8	53,2	58,6	60,6	66,9	82,5	85,6	106,4
<b>Максимальный потребляемый агрегатом ток (Un)****</b>													
	А	37,4	47,4	49,4	55,4	67,4	73,4	78,8	85,8	103,8	112,8	134,8	146,8
<b>Максимальный потребляемый агрегатом ток (Un-10%)†</b>													
	А	40,6	51,8	54,0	61,0	75,2	80,0	85,4	94,2	115,5	122,7	150,4	160,0
<b>Резерв мощности агрегата от потребителя</b>													
	кВт	Резерв мощности от потребителя для электропитания 24 В системы управления											
<b>Устойчивость при коротком замыкании и защита</b>													
См. таблицу 9.1													

\* Максимальный мгновенный пусковой ток при рабочих предельных значениях (максимальный рабочий ток потребляющего самый малый ток компрессора (компрессоров) + ток вентилятора + ток при заторможенном роторе потребляющего наибольший ток компрессора).

\*\* Мощность, потребляемая компрессорами и вентиляторами при максимальных режимах работы агрегата (температура насыщения всасываемых паров 10°C, температура конденсации насыщенного пара 65°C) и номинальном напряжении 400 В (значения указаны на шильдике с паспортными данными агрегата).

\*\*\* Стандартизованные условия Eurovent: температура воды на входе/выходе водотеплообменника 12°C/7°C; температура наружного воздуха 35°C.

\*\*\*\* Максимальный ток, потребляемый агрегатом при максимальной подводимой к агрегату мощности и напряжении 400 В (значения указаны на шильдике с паспортными данными агрегата).

† Максимальный ток, потребляемый агрегатом при максимальной подводимой к агрегату мощности и напряжении 360 В.

## 9 - ЭЛЕКТРИЧЕСКИЕ ХАРАКТЕРИСТИКИ, 30RQS И 30RQSY

### 9.1 - Ток устойчивости при коротком замыкании (система TN\*)

30RQS/RQSY - агрегат в стандартном исполнении (с главным разъединителем)	039	045	050	060	070	078	080	090	100	120	140	160	
<b>Значение без защиты перед вводом</b>													
Среднеквадратичное значение кратковременного тока $I_{cs} - kA$	3,36	3,36	3,36	3,36	3,36	3,36	3,36	5,62	5,62	5,62	5,62	5,62	
Допустимое пиковое значение тока $- I_{pk} - kA$	20	20	20	20	20	15	15	20	20	15	20	15	
<b>Максимальное значение при наличии перед вводом автоматического выключателя</b>													
Среднеквадратичное значение условного тока короткого замыкания $I_{cs} - kA$	40	40	40	40	40	40	40	40	40	40	30	30	
Автоматический выключатель компании Schneider Electric – малогабаритная серия	NS100H	NS100H	NS100H	NS100H	NS100H	NS100H	NS100H	NS100H	NS100H	NS160H	NS160H	NS250H	NS250H
Номер ссылки**	29670	29670	29670	29670	29670	29670	29670	29670	29670	30670	30670	31671	31671

\* Тип системы заземления

\*\* В случае использования другой системы защиты с ограничением тока ее ампер-секундные и теплоограничительные характеристики расцепления (I2t) должны быть по меньшей мере эквивалентны характеристикам рекомендуемых автоматов защиты компании Schneider Electric. Обращайтесь по этому вопросу в ближайшее представительство компании Carrier.

Приведенные выше значения токов устойчивости при коротком замыкании относятся к системе TN.

### 9.2 - Электрические характеристики гидро модуля

*Насосы, которые в этих чиллерах установлены изготовителем, оборудованы двигателями с классом КПД IE2.*

*Дополнительные требуемые электрические характеристики\* выглядят следующим образом:*

#### Двигатели одиночного и двоянного насоса низкого давления (Опции 116F, 116G)

№** Описание***		30RQS/RQSY												
		039	045	050	060	070	078	080	090	100	120	140	160	
1	Номинальный КПД при полной нагрузке и номинальном напряжении	%	79,5	79,5	79,5	79,5	79,5	79,5	79,5	79,5	82,3	82,3	81,8	81,8
1	Номинальный КПД при 75% номинальной нагрузке и номинальном напряжении	%	78,2	78,2	78,2	78,2	78,2	79,5	78,2	78,2	81,8	81,8	81,8	81,8
1	Номинальный КПД при 50% номинальной нагрузке и номинальном напряжении	%	74,5	74,5	74,5	74,5	74,5	74,5	74,5	79,7	79,7	79,1	79,1	
2	Уровень КПД		IE2											
3	Год выпуска		Эта информация изменяется в зависимости от производителя и модели на момент регистрации. См. фирменные таблички на двигателях.											
4	Название производителя и торговой марки, коммерческий регистрационный номер и адрес производителя		Эта информация изменяется в зависимости от производителя и модели на момент регистрации. См. фирменные таблички на двигателях.											
5	Номер модели продукта													
6	Число полюсов двигателя		2	2	2	2	2	2	2	2	2	2	2	
7-1	Мощность на валу при полной нагрузке и номинальном напряжении (400 В)	кВт	0,87	0,87	0,87	0,87	0,87	0,87	0,87	0,87	1,26	1,26	1,90	1,90
7-2	Максимальная потребляемая мощность (400 В)****	кВт	1,2	1,2	1,2	1,2	1,2	1,2	1,2	1,2	1,5	1,5	2,3	2,3
8	Номинальная входная частота	Гц	50	50	50	50	50	50	50	50	50	50	50	
9-1	Номинальное напряжение	В	3 x 400											
9-2	Максимальный потребляемый ток (400 В)†	А	2,3	2,3	2,3	2,3	2,3	2,3	2,3	2,3	3,1	3,1	4,3	4,3
10	Номинальная скорость	r/s (с-1)	48 (2900)											
11	Разборка изделия, переработка или утилизация в конце срока службы		Разборка с помощью стандартных инструментов. Утилизация и переработка с участием соответствующей компании.											
12	Условия эксплуатации, для которых двигатель специально разработан													
	I - Высоты над уровнем моря	м	< 1000††											
	II - Температура окружающего воздуха	°C	< 55											
	IV - Максимальная температура воздуха	°C	Обратитесь к условиям эксплуатации в этом руководстве или к конкретным условиям в программах подбора оборудования Carrier.											
	V - Потенциально взрывоопасные атмосферы		Среда, которая не принадлежит к АTEX											

\* Требуется согласно Правилу 640/2009 в отношении применения Директивы 2005/32/ЕС по экологическим требованиям к конструкции электродвигателей.

\*\* Номер позиции, введенный согласно Правилу 640/2009, Приложение I2b.

\*\*\* Описание представлено согласно Правилу 640/2009, Приложение I2b.

\*\*\*\* Для определения максимальной потребляемой мощности чиллером с гидро модулем нужно просуммировать максимальную потребляемую чиллером мощность из таблицы электрических характеристик в главе 5 и потребляемую насосом мощность\* из приведенной выше таблицы.

† Для определения максимального рабочего тока чиллера с гидро модулем нужно просуммировать максимальный потребляемый чиллером ток из таблицы электрических характеристик в главе 5 и потребляемый насосом ток\*\* из приведенной выше таблицы.

†† На высоте между 1000 и 2000 м должно учитываться снижение мощности вала на 3% на каждые 500 м (данные поставщика двигателя).

## Двигатели одиночного и сдвоенного насоса низкого давления (Опции 116B, 116C, 116J и 116K)

№**	Описание***		30RQS/RQSY											
			039	045	050	060	070	078	080	090	100	120	140	160
1	Номинальный КПД при полной нагрузке и номинальном напряжении	%	81,8	81,8	81,8	81,8	81,8	81,8	81,8	81,8	81,8	84,3	84,3	84,3
1	Номинальный КПД при 75% номинальной нагрузке и номинальном напряжении	%	81,8	81,8	81,8	81,8	81,8	81,8	81,8	81,8	81,8	84,0	84,0	84,0
1	Номинальный КПД при 50% номинальной нагрузке и номинальном напряжении	%	79,1	79,1	79,1	79,1	79,1	79,1	79,1	79,1	79,1	81,8	81,8	81,8
2	Уровень КПД		IE2											
3	Год выпуска		Эта информация изменяется в зависимости от производителя и модели на момент регистрации. См. фирменные таблички на двигателях.											
4	Название производителя и торговой марки, коммерческий регистрационный номер и адрес производителя													
5	Номер модели продукта													
6	Число полюсов двигателя		2	2	2	2	2	2	2	2	2	2	2	2
7-1	Мощность на валу при полной нагрузке и номинальном напряжении (400 В)	кВт	1,9	1,9	1,9	1,9	1,9	1,9	1,9	1,9	1,9	2,56	2,56	2,56
7-2	Максимальная потребляемая мощность (400 В)****	кВт	2,3	2,3	2,3	2,3	2,3	2,3	2,3	2,3	2,3	3,0	3,0	3,0
8	Номинальная входная частота	Гц	50	50	50	50	50	50	50	50	50	50	50	50
9-1	Номинальное напряжение	В	3 x 400											
9-2	Максимальный потребляемый ток (400 В)†	А	4,3	4,3	4,3	4,3	4,3	4,3	4,3	4,3	4,3	5,8	5,8	5,8
10	Номинальная скорость	r/s (с-1)	48 (2900)											
11	Разборка изделия, переработка или утилизация в конце срока службы		Разборка с помощью стандартных инструментов. Утилизация и переработка с участием соответствующей компании.											
12	Условия эксплуатации, для которых двигатель специально разработан													
	I - Высоты над уровнем моря	м	< 1000††											
	II - Температура окружающего воздуха	°C	< 55											
	IV - Максимальная температура воздуха	°C	Обратитесь к условиям эксплуатации в этом руководстве или к конкретным условиям в программах подбора оборудования Carrier.											
	V - Потенциально взрывоопасные атмосферы		Среда, которая не принадлежит к АTEX											

\* Требуется согласно Правилу 640/2009 в отношении применения Директивы 2005/32/ЕС по экологическим требованиям к конструкции электродвигателей.

\*\* Номер позиции, введенный согласно Правилу 640/2009, Приложение I2b.

\*\*\* Описание представлено согласно Правилу 640/2009, Приложение I2b.

\*\*\*\* Для определения максимальной потребляемой мощности чиллером с гидромодулем нужно просуммировать максимальную потребляемую чиллером мощность из таблицы электрических характеристик в главе 5 и потребляемую насосом мощность\* из приведенной выше таблицы.

† Для определения максимального рабочего тока чиллера с гидромодулем нужно просуммировать максимальный потребляемый чиллером ток из таблицы электрических характеристик в главе 5 и потребляемый насосом ток\*\* из приведенной выше таблицы.

†† На высоте между 1000 и 2000 м должно учитываться снижение мощности вала на 3% на каждые 500 м (данные поставщика двигателя).

### 9.3 - Применение компрессоров, используемых в агрегатах в стандартном исполнении, и их электрические характеристики

Компрессор	I Nom	I Max (Un)	I Max (Un-10%)	LRA* A	LRA** A	Cos φ макс.	Контур	30RQS/30RQSY											
								039	045	050	060	070	078	080	090	100	120	140	160
ZP90	11,4	16	17,6	95	57	0,82	A	2	-	-	-	-	-	-	-	-	-	-	
							B	-	-	-	-	-	-	-	-	-	-	-	-
ZP103	13,1	21	23,1	111	67	0,84	A	-	2	-	-	-	-	-	-	-	-	-	
							B	-	-	-	-	-	-	-	-	-	-	-	-
ZP120	15,1	22	24,3	118	71	0,84	A	-	-	2	-	-	-	-	-	-	-	-	
							B	-	-	-	-	-	-	-	-	-	-	-	-
ZP137	16,6	25	27,8	118	71	0,86	A	-	-	-	2	-	-	3	-	-	-	-	
							B	-	-	-	-	-	-	-	-	-	-	-	-
ZP154	18,7	31	34,9	140	84	0,85	A	-	-	-	-	2	-	-	-	3	-	2	
							B	-	-	-	-	-	-	-	-	-	-	2	-
ZP182	23,9	34	37,3	174	104	0,84	A	-	-	-	-	2	2	-	-	3	-	2	
							B	-	-	-	-	-	-	-	-	-	-	2	-
<b>Всего для контур А</b>								2	2	2	2	2	2	2	3	3	3	2	2
<b>Всего для контур В</b>								-	-	-	-	-	-	-	-	-	-	2	2

I Nom Номинальный потребляемый ток при условиях Евровент (см. определение условий под таблицей электрических характеристик) (в А)

I Max Максимальный рабочий ток при номинальном напряжении 360 В (в А)

\* Ток при заторможенном роторе и номинальном напряжении (в А)

\*\* Ток при заторможенном роторе и номинальном напряжении с электронным пускателем (в А)

**Примечания к электрическим характеристикам и условиям эксплуатации:**

- Агрегаты 30RQS/RQSY 039-160 имеют одну точку подключения питания, расположенную непосредственно перед монтажными силовыми соединениями.
- В шите управления содержатся следующие стандартные элементы:
  - Пусковое устройство и устройства защиты для каждого компрессора, вентилятора и насоса.
  - Управляющие устройства.
  - Главный выключатель может быть установлен в внутри электрошкафа с опцией 70.
- **Подключения на месте эксплуатации:**  
Все подключения к системе и электрические установки должны производиться в точном соответствии со всеми относящимися местными нормами и правилами.
- Агрегаты Carrier 30RQS/RQSY спроектированы и изготовлены таким образом, чтобы удовлетворять требованиям местных норм и правил. При проектировании электрического оборудования учтены рекомендации Европейского стандарта EN 60 204-1 (соответствует положениям IEC 60204-1) (безопасность машин – электрические элементы машин – часть 1: общие положения)\*.
- Доступен вспомогательный пускатель с быстродействующим выключателем. Он обеспечивает создание канала безопасности для передачи выходного сигнала обратной связи о состоянии нагревателя и платы источника электропитания и, таким образом, защищает испаритель от замерзания, когда нагреватели и платы отключаются.

**ПРИМЕЧАНИЯ:**

- Рекомендации IEC 60364 приняты для удовлетворения требований директив по установке. Выполнение требований EN 60204 является наилучшим способом обеспечения выполнения требований параграфа 1.5.1 Директивы по электрическим машинам.
  - В приложении В к EN 60204-1 приведено описание электрических характеристик, используемых в работе машин.
  - Ниже приведены параметры рабочей среды для агрегатов 30RQS/RQSY:
1. Среда\*\* - Среда в соответствии с классификацией в EN 60721 (соответствует положениям IEC 60721):
    - наружная установка\*\*
    - диапазон температур окружающей среды: от -20°C до +48°C, класс 4К4Н

- высота: ≤ 2000 м (см. примечание к таблице 9.2 - Электрические характеристика гидромодуля)
  - наличие твердых частиц, класс 4S2 (без существенной запыленности)
  - наличие коррозионных и загрязняющих веществ, класс 4C2 (пренебрежимо мало)
2. Колебания частоты питающего напряжения: ± 2 Гц.
  3. Провод нейтрали (N) не должен подключаться прямо к агрегату (при необходимости подключения используется разделительный трансформатор).
  4. В агрегате отсутствует максимальная токовая защита проводов электропитания.
  5. Устанавливаемый на заводе разъединитель (опция 70) предназначен для размыкания цепи электропитания согласно EN 60947.
  6. Чиллеры сконструированы с возможностью упрощенного подключения к сети (сетям) заземления TN (IEC 60364). Для IT-сети следует обеспечить местное заземление и проконсультироваться с компетентными местными организациями для завершения электромонтажных работ.
  7. Ток в ответвлениях: Если для обеспечения безопасности установки требуется защита путем мониторинга тока в ответвлениях, контроль значения отключения должен учитывать наличие токов поверхностной утечки, которые образуются в результате использования преобразователей частот в чиллере. Для контроля устройств дифференциальной защиты рекомендуется значение не менее 150 мА.

**Предостережение: Если отдельные аспекты фактической установки не соответствуют описанным выше условиям, или если существуют другие условия, которые должны учитываться, рекомендуем обращаться в местное представительство компании Carrier.**

- \* Отсутствие главного выключателем питания на стандартных агрегатах является исключением, которое следует принять во внимание при выполнении работ по установке изделия.
- \*\* Требуемая степень защиты для оборудования этого класса – IP43BW (согласно руководящему документу IEC 60529). Защита всех блоков 30RQS/RQSY производится согласно документу IP44CW, т.е. это условие выполняется.
  - Закрытый электрошкаф имеет класс защиты IP44CW
  - Открытый электрошкаф (при доступе к интерфейсу) имеет класс защиты IPxxB

**10 - ДАННЫЕ ПО ПРИМЕНЕНИЯМ**

**10.1 - Рабочий диапазон агрегатов в стандартном исполнении - режим охлаждения**

Испаритель	Минимум	Максимум
Температура поступающей воды при пуске	°C 7,5*	30
Температура выходящей воды во время работы	°C 5**	20
Перепад температур поступающей и выходящей воды	K 3	10

Конденсатор	Минимум	Максимум
Температура поступающего воды (30RQS)***	°C -10	48
Температура поступающего воды (30RQSY)***	°C -20	48

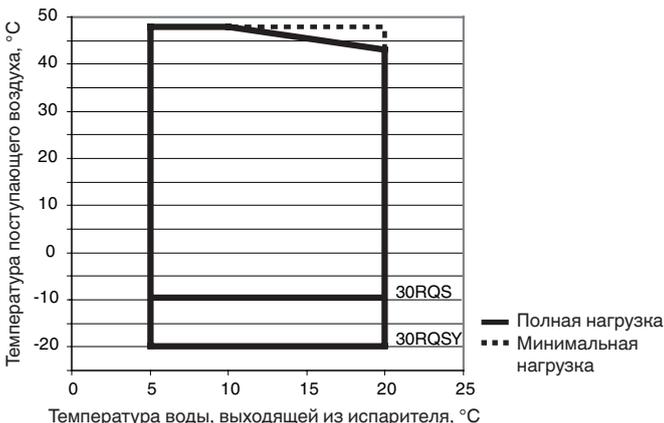
**Гидромодуль\*\*\*\***

Температура поступающего воздуха	Минимум	Максимум
Без насоса	°C -20	-
С насосом (опция 116x)	°C 0	-
С насосом (опция 116x) и опцией защиты от замерзания до -20 C (опция 42)	°C -20	-

**Примечание:** Не допускается превышение максимальной рабочей температуры.

- \* В случае пуска чиллера при температуре ниже 7,5°C, обращайтесь в компанию Carrier.
- \*\* Для применений при низких температурах наружного воздуха, когда температура выходящей воды ниже 5°C, необходимо использовать опцию защиты от замерзания.
- \*\*\* Минимально и максимально допустимые температуры при транспортировке и хранении агрегатов 30RQS/RQSY равны -20°C и +48°C, соответственно. Рекомендуется выдерживать эти температуры и при контейнерной перевозке.
- \*\*\*\* Определяет температуру, при которой не происходит обмерзания узлов гидромодуля без использования гликоля.

**30RQS/RQSY - режим охлаждения**



**ПРИМЕЧАНИЕ: Указанный рабочий диапазон относится к статическим давлениям до 130 Па без воздуховода всасывания для типоразмеров 060, 070 и 078 и 140-160 и до 240 Па для всех остальных типоразмеров.**

**10.2 - Рабочий диапазон агрегатов в стандартном исполнении - режим обогрева**

Конденсатор	Минимум	Максимум
Температура поступающей воды при пуске	°C 8	45
Температура выходящей воды во время работы	°C 25	55
Перепад температур поступающей и выходящей воды	K 3	10

Испаритель	Минимум	Максимум
Температура воздуха	°C -15	40

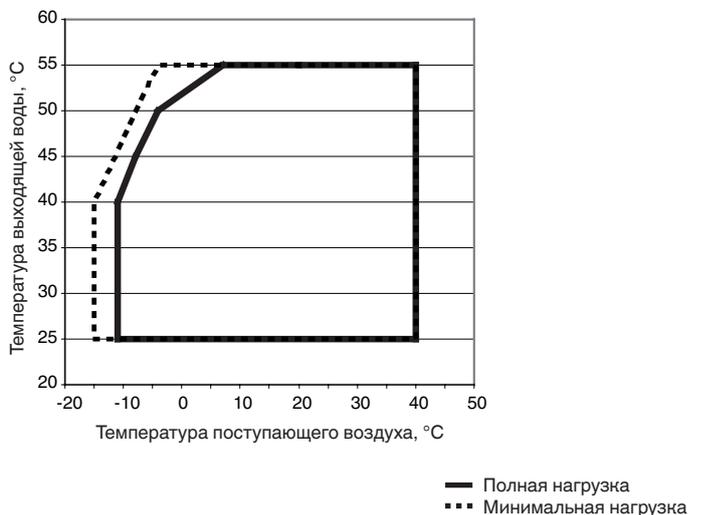
**Гидромодуль\***

Температура поступающего воздуха	Минимум	Максимум
Без насоса	°C -20	-
С насосом (опция 116x)	°C 0	-
С насосом (опция 116x) и опцией защиты от замерзания до -20 C (опция 42)	°C -20	-

**Примечание:** Не допускается превышение максимальной рабочей температуры.

- \* Определяет температуру, при которой не происходит обмерзания узлов гидромодуля без использования гликоля.

**30RQS/RQSY - режим обогрева**



## 10.3 - Расход воды через водотеплообменник

30RQS/ RQSY	Расход, л/с			
	Минимальный	Максимальный*	Максимальный при сдвоенном насосе**	
			Низкое давление***	Высокое давление***
039	0,9	3,0	2,9	3,4
045	0,9	3,4	3,2	3,8
050	0,9	4,2	3,7	4,4
060	0,9	5,0	4,1	5,0
070	1,0	5,0	4,1	5,0
078	1,2	5,5	4,4	5,2
080	1,2	6,8	5,1	6,2
090	1,3	6,8	5,1	6,2
100	1,5	7,7	6,3	6,5
120	1,7	8,5	6,5	8,0
140	2,0	10,6	7,9	8,7
160	2,3	11,2	8,2	8,9

\* Максимальный расход при падении давления 100 кПа в пластинчатом теплообменнике (агрегат без гидромодуля).

\*\* Максимальный расход при располагаемом давлении 20 кПа (агрегат с гидромодулем с насосом низкого давления) или 50 кПа (агрегат с гидромодулем с насосом высокого давления).

\*\*\* Максимальный расход при одиночном насосе больше на 2-4% (в зависимости от типоразмера).

## 10.4 - Минимальный расход воды

При расходе воды в системе, который ниже минимального расхода, существует повышенная опасность засорения.

## 10.5 - Максимальный расход воды через водотеплообменник

Величина максимального расхода ограничивается максимально допустимым падением давления в водотеплообменнике. Помимо этого необходимо обеспечить минимальный перепад температур  $\Delta T$  в водотеплообменнике 2,8 К, что соответствует расходу воды 0,09 л/с на кВт.

## 10.6 - Объем водяного контура

### 10.6.1 - Минимальный объем водяного контура

Минимальный объем водяного контура (в литрах) определяется по следующей формуле:

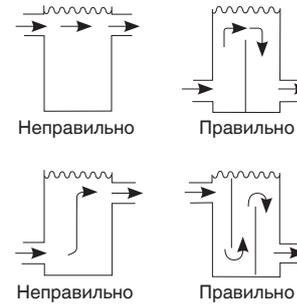
Объем (л) = CAP (кВт) x N, где CAP – номинальная холодопроизводительность при номинальных режимах работы.

Применение	N
Кондиционирование воздуха	
30RQS/RQSY 039-160	2,5
Охлаждение в технологическом процессе	
30RQS/RQSY 039-160	(См. примечание)

\* Для размеров от 039 до 120 значение N может быть увеличено до 4, в зависимости от размера контура горячей воды, чтобы предотвратить падение температуры воды во время цикла размораживания.

**ПРИМЕЧАНИЕ:** Для промышленных холодильных применений, где требуется высокая стабильность температур воды, нужно соответственно увеличить приведенные выше значения.

Этот объем необходим для получения стабильной требующейся температуры. Для получения требуемого объема может потребоваться включение в контур дополнительного буферного бака. Внутри бака должны находиться отражательные перегородки для обеспечения нормального перемешивания жидкости (воды или рассола). См. приведенные ниже примеры.



### 10.6.2 - Максимальный объем водяного контура

В агрегатах с гидромодулем имеется расширительный бак, который ограничивает требуемый объем водяного контура. В приведенной ниже таблице представлены максимальный объем контура для чистой воды и раствора этиленгликоля различных концентраций.

30RQS/RQSY	039-078			080-160		
Статическое давление бар	1	2	3	1	2	3
Чистая вода литры	600	400	200	1680	1120	560
10% этиленгликоля л	450	300	150	1260	840	420
20% этиленгликоля л	330	220	110	930	620	310
30% этиленгликоля л	270	180	90	750	500	250
40% этиленгликоля л	225	150	75	630	420	210

Если полный объем системы больше приведенных выше значений, то при монтаже системы необходимо включить в нее дополнительный расширительный бак, обеспечивающий получение требуемого дополнительного объема.

## 11 - ЭЛЕКТРИЧЕСКИЕ СОЕДИНЕНИЯ

### 11.1 - Щит управления

Руководствуйтесь заверенными чертежами, поставляемыми с агрегатом.

### 11.2 - Электропитание

Параметры напряжения питания должны соответствовать параметрам, указанным на шильдике с паспортными данными. Параметры напряжения питания не должны выходить за пределы, указанные в таблице электрических характеристик. Подключения должны быть произведены в соответствии со схемами соединений и заверенными чертежами в масштабе.

**ПРЕДУПРЕЖДЕНИЕ:** В случае эксплуатации агрегата при несоответствующем напряжении питания или при чрезмерной неуравновешенности напряжений компания Carrier прервет действие гарантии на агрегат. Если асимметрия фаз превышает 2% по напряжению или 10% по току, немедленно обращайтесь в местную организацию энергоснабжения и не включайте агрегат до устранения этого недостатка.

### 11.3 - Неуравновешенность напряжений (в %)

$$\frac{100 \times \text{макс. отклонение от среднего значения напряжения}}{\text{среднее значение напряжения}}$$

#### Пример:

Измеренные напряжения отдельных фаз трехфазной сети 400 В, 50 Гц оказались равными:

$$AB = 406 \text{ В}; BC = 399 \text{ В}; AC = 394 \text{ В}$$

Среднее значение напряжения

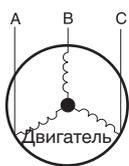
$$= (406 + 399 + 394) / 3 = 1199 / 3 = 399,7. \text{ Округляем до } 400 \text{ В}$$

Вычисляем максимальное отклонение от среднего значения напряжения 400 В:

$$(AB) = 406 - 400 = 6$$

$$(BC) = 400 - 399 = 1$$

$$(AC) = 400 - 394 = 6$$



Максимальное отклонение от среднего значения равно 6 В.

Максимальное отклонение в процентах составляет:

$$100 \times 6 / 400 = 1,5\%$$

Это меньше допустимой величины 2% и, следовательно, приемлемо.

### 11.4 - Рекомендуемые сечения проводов

За правильный выбор типоразмеров проводов несет ответственность организация, производящая электромонтажные работы, и этот выбор должен соответствовать характеристикам и правилам, действующим в месте установки агрегата. Приведенная ниже информация должна рассматриваться только в качестве рекомендаций, и компания Carrier не несет за нее никакой ответственности. После выбора типоразмеров проводов в соответствии с заверенными чертежами производящая монтажные работы организация должна обеспечить возможность легкого подключения и определить модификации, которые требуется выполнить на месте эксплуатации.

Стандартные подключения силовых проводов от местной сети электропитания к главному разъединителю/выключателю предусматривают использование определенного типа проводов определенной длины, перечисленных в приведенной ниже таблице.

Расчеты произведены по максимальному потребляемому системой току (см. таблицы электрических характеристик) и при условии использования стандартных технологий установки согласно таблице 52С стандарта IEC 60364 (при наружной установке агрегатов 30RQS) с учетом использования следующих стандартизованных методов прокладки:

- № 17: подвесная воздушная линия
- № 61: подземный кабелепровод с коэффициентом снижения номинальной мощности 20.

Вычисления производятся с учетом использования проводов в поливинилхлоридной или полиэтиленовой изоляции с медными жилами. Расчеты выполняются для максимальной температуры окружающей среды 46°C. Указанная длина проводов ограничена величиной падения напряжения, которое должно быть менее 5% (длина L в метрах – см. приведенную ниже таблицу).

Минимальные и максимальные сечения проводов (сечений фазовых проводов) для подключения агрегатов 30RQS/RQSY

30RQS/ RQSY	Стандартный вариант (без выключателя)	Вариант с выключателем (опция 70)	Подключаемый провод			Макс. вычисленное сечение		
			Мин. вычисленное сечение		Макс. вычисленное сечение			
			Сечение, мм <sup>2</sup>	Сечение, мм <sup>2</sup>	Сечение, мм <sup>2</sup>	Макс. длина, м	Тип провода	Сечение, мм <sup>2</sup>
039	1 x 95	1 x 95	1 x 16	165	XLPE Cu	1 x 25	300	PVC Cu
045	1 x 95	1 x 95	1 x 16	165	XLPE Cu	1 x 25	300	PVC Cu
050	1 x 95	1 x 95	1 x 16	165	XLPE Cu	1 x 25	300	PVC Cu
060	1 x 95	1 x 95	1 x 25	210	XLPE Cu	1 x 35	305	PVC Cu
070	1 x 95	1 x 95	1 x 35	220	XLPE Cu	1 x 50	350	PVC Cu
078	1 x 95	1 x 95	1 x 35	220	XLPE Cu	1 x 70	380	PVC Cu
080	1 x 95	1 x 95	1 x 35	220	XLPE Cu	1 x 70	380	PVC Cu
090	1 x 95	1 x 95	1 x 35	220	XLPE Cu	1 x 70	380	PVC Cu
100	1 x 95	1 x 95	1 x 70	280	XLPE Cu	1 x 95	410	PVC Cu
120	1 x 95	1 x 95	1 x 70	280	XLPE Cu	1 x 95	410	PVC Cu
140	1 x 185	1 x 185	1 x 95	305	XLPE Cu	1 x 185	465	PVC Cu
160	1 x 185	1 x 185	1 x 120	320	XLPE Cu	1 x 185	465	PVC Cu

XLPE Cu - Медный провод в полиэтиленовой изоляции

PVC Cu - Медный провод в поливинилхлоридной изоляции

**Примечание:** Сечение силовых проводов (см. схемы соединений, поставляемые с агрегатом).

**ВАЖНАЯ ИНФОРМАЦИЯ:** Перед подключением силовых проводов (L1 - L2 - L3) к клеммной колодке необходимо до подключения к главному разъединителю/выключателю проверить правильность чередования фаз.

### Ввод силовых проводов

Ввод силовых проводов в щит управления может производиться сбоку или снизу, чему способствует основание из металлических угольников. Ввод силовых проводов облегчается за счет наличия предварительно пробитых отверстий. Руководствуйтесь заверенными чертежами на агрегат. Для ввода силовых проводов в щит управления снизу в нижней его части имеется съемная алюминиевая пластина.

## 11.5 - Электромонтаж системы управления на месте эксплуатации

**ВАЖНАЯ ИНФОРМАЦИЯ:** Подключение местных цепей управления может представлять угрозу безопасности: любые изменения в блоке управления должны осуществляться в соответствии с местными правилами. Следует принять меры по предотвращению случайного электрического контакта между цепями, которые поставляются из разных источников:

- При выборе соединительного маршрута и/или изоляционных характеристик проводов должна быть предусмотрена двойная электрическая изоляция.
- В случае случайного отключения, крепление проводников между различными проводниками и/или внутри блока управления предотвращает контакт между концами проводника и активной деталью под напряжением.

Работы на месте эксплуатации агрегата по электромонтажу цепей управления перечисленных ниже элементов нужно производить согласно Руководству по эксплуатации системы управления Pro-Dialog+ для агрегатов 30RB/30RQ 017-160 и заверенной схеме соединений, поставляемой с агрегатом:

- Блокировка насоса водотеплообменника (обязательная).
- Выключатель дистанционного включения-выключения.
- Внешний выключатель ограничения производительности.
- Дистанционное управление двойной уставкой.
- Отчет от аварийных, предупредительных сигналах и работе агрегата.
- Выбор режима обогрева или охлаждения.

## 11.6 - Электропитание

**ВНИМАНИЕ:** После завершения ввода агрегата в эксплуатацию отключать агрегат от источника электропитания можно только на короткое время проведения технического обслуживания (не более чем на один день). При необходимости проведения технического обслуживания в течение более продолжительного времени или вывода агрегата из эксплуатации (например, зимой или в других случаях, когда не требуется генерирование агрегатом холода), питающее напряжение должно подаваться на подогреватели (электроподогреватели масляного картера компрессоров, система защиты агрегата от замерзания).

После подключения всех возможных опций у трансформатора должен оставаться резерв по мощности 24 ВА или по току 1 А для местной схемы управления.

## 12 - ПРИСОЕДИНЕНИЯ ПО ВОДЕ

Размеры и местоположение устройств для ввода и вывода воды агрегата показаны на заверенных чертежах в масштабе, поставляемых с агрегатом. Через водяные трубопроводы на теплообменники не должны передаваться никакие радиальные и продольные механические усилия.

Для предотвращения возникновения коррозии (например, в результате повреждения защитного покрытия трубопровода загрязненной жидкостью), засорения и выхода из строя фитингов насоса должен осуществляться анализ поступающей воды и использование соответствующих систем фильтрации и обработки воды, а также встроенных устройств контроля, отсечных и регулирующих клапанов.

Перед запуском агрегата необходимо убедиться в совместимости жидкого теплоносителя с материалами и покрытием водяного контура.

В случае применения присадок или жидкостей, не указанных в перечне рекомендованных компанией Carrier материалов, необходимо, чтобы жидкости не рассматривались как газ, и чтобы они относились к классу 2, что соответствует требованиям 97/23/EC.

Насосы гидромодуля совместимы с 40% раствором пропиленгликоля и 40% раствором этиленгликоля. Но при использовании этих жидкостей детали насоса необходимо меняться более часто (каждые 15000 рабочих часов вместо 25000 рабочих часов при использовании воды).

### Рекомендации компании Carrier по жидким теплоносителям:

- Не допускается присутствие ионов аммиака  $\text{NH}_4^+$  в воде, поскольку они оказывают вредное воздействие на медь. Это один из самых важных факторов, влияющих на срок службы медных труб. Наличие нескольких десятых мг/л со временем вызывает сильную коррозию меди.
- Ионы хлора  $\text{Cl}^-$  оказывают вредное воздействие на медь, вызывая точечную коррозию. По возможности удерживайте на уровне ниже 125 мг/л.
- При наличии более 30 мг/л ионов сульфатов  $\text{SO}_4^{2-}$  может возникнуть точечная коррозия.
- Не допускается наличие ионов фторидов (менее 0,1 мг/л).
- Следует избегать наличия ионов  $\text{Fe}^{2+}$  и  $\text{Fe}^{3+}$  при заметных уровнях растворенного кислорода. Допускается менее 5 мг/л растворенного железа при растворенном кислороде менее 5 мг/л.
- Растворенный кремний: кремний ведет себя в воде как кислотный элемент и также может вызывать коррозию. Допустимое содержание менее 1 мг/л.
- Жесткость воды:  $>0,5$  миллимоль/л. Могут быть рекомендованы значения от 1 до 2,5 миллимоль/л. Это способствует осаждению окислов, что может препятствовать возникновению коррозии меди. Слишком большая жесткость может со временем приводить к закупорке трубопроводов. Желателен суммарный алкалометрический титр (ТАС) ниже 100.
- Растворенный кислород. Необходимо избегать любого резкого изменения насыщения воды кислородом. Обескислороживание воды путем смешивания ее с инертным газом так же вредно, как перенасыщение ее кислородом путем смешивания воды с чистым кислородом. Нарушение насыщения воды кислородом способствует дестабилизации гидроокисей меди и увеличению размеров частиц.

- Удельное сопротивление – электрическая проводимость: чем выше удельное сопротивление, тем медленнее образуется коррозия. Желательны значения более 30 Ом·м. Нейтральная среда благоприятна для получения максимальных значений удельного сопротивления. Можно рекомендовать значения электрической проводимости в диапазоне 20-60 мСм/м.
- pH: Идеальный случай – это нейтральный pH при 20-25°C (7 < pH < 8).

**ВНИМАНИЕ:** *Операции по заправке, дозаправке или сливу жидкости из водяного контура должны выполняться квалифицированным персоналом с использованием воздухоотводчиков и материалов, совместимых с применяемыми продуктами. Устройства заправки водяного контура поставляются на месте эксплуатации агрегата.*

*Заправка и удаление жидких теплоносителей должны осуществляться с помощью устройств, которые должны включаться в водяной контур организацией, производящей монтажные работы. Ни при каких обстоятельствах не допускается использование теплообменников агрегата для дозаправки жидких теплоносителей.*

## 12.1 - Меры безопасности при работе и рекомендации

Водяной контур должен быть спроектирован таким образом, чтобы обеспечить минимально возможное количество коленчатых патрубков и горизонтальных участков трубопроводов на разных уровнях. Ниже перечислены основные вопросы, которые необходимо учитывать в процессе монтажа:

- Подведите трубопроводы к водоприемнику и водовыпуску на агрегате.
- Установите клапаны ручной или автоматической продувки во всех высоко расположенных точках контура.
- Для поддержания требуемого давления в контуре (контурах) используйте редуктор и устанавливайте предохранительный клапан, а также расширительный бак. В состав чиллеров с гидромодулем входят предохранительный клапан и расширительный бак.
- Установите термометры в патрубках входа и выхода воды.
- Смонтируйте сливные патрубки во всех низко расположенных точках, чтобы обеспечить слив всей жидкости из контура.
- Установите запорные клапаны, расположив их как можно ближе к патрубкам поступления и выхода воды.
- Для ослабления передачи вибраций используйте гибкие соединения.
- После проведения испытаний на герметичность наложите теплоизоляцию на трубопроводы, чтобы уменьшить потери тепла и предотвратить образование на них конденсата.
- Обмотайте теплоизоляцию туманоулавливающим экраном.
- Если температура наружного воздуха в месте прокладки водяных трубопроводов может опускаться ниже 0°C, необходимо защитить их от замерзания (путем использования антифриза или электроподогревателей).
- Использование различных металлов на гидравлическом трубопроводе может генерировать electrolytic пар и, следовательно коррозии. Это может быть необходимо добавить аноды.

**ПРИМЕЧАНИЕ:** *Для эксплуатации чиллеров без гидромодуля необходимо установить сеточный фильтр. Он должен быть установлен во входном патрубке манометра и рядом с теплообменником. К месту установки фильтра должно быть удобный доступ для снятия и очистки его. Размер ячейки фильтра должен быть 1,2 мм.*

*Возможно быстрое засорение пластинчатого теплообменника в начале эксплуатации агрегата, поскольку он служит дополнительным фильтром, что может привести к падению производительности агрегата (понижение расхода воды из-за повышенного падения давления).*

*На агрегатах с гидромодулем этот фильтр устанавливается производителем при изготовлении агрегата.*

*Не допускайте возникновения в теплообменном контуре статического или динамического давления, превышающего данные технических условий.*

*Материалы, которые могут использоваться для теплоизоляции элементов при присоединении водяных трубопроводов, не должны вступать в химическую реакцию с материалами и покрытиями, на которые накладывается теплоизоляция. Это требование также распространяется на изделия, поставляемые компанией Carrier.*

## 12.2 - Присоединения в гидронной системе

Схема типового гидронного контура представлена на следующей странице. При заправке водяного контура используйте воздухоотводные устройства для удаления из системы остаточного воздуха.

## 12.3 - Защита от замерзания

Пластинчатые теплообменники, трубопроводы и насос гидромодуля могут быть повреждены в случае замерзания, несмотря на наличие встроенной в агрегат системы защиты от замерзания, если не выполнить приведенные ниже рекомендации.

Защита от замерзания пластинчатого теплообменника и всех компонентов гидронного контура обеспечивается:

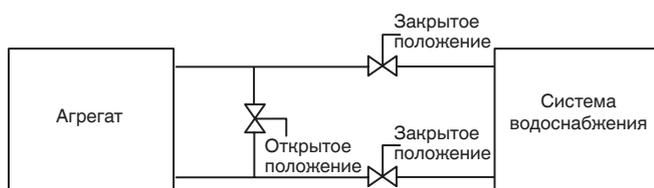
- До температуры -20°C электроподогревателями (для теплообменника и внутреннего трубопровода), которые включаются автоматически (агрегаты без гидромодуля).
- До температуры -10°C электроподогревателем на теплообменнике, который включается автоматически, и периодическим запуском насоса (агрегаты с гидромодулем).
- До температуры -20°C электроподогревателями (для теплообменника и внутреннего трубопровода), которые включаются автоматически и периодическим запуском насоса (агрегаты с гидромодулем и опцией «Усиленная защита от замерзания»).

Ни при каких обстоятельствах не выключайте автоматические выключатели водотеплообменника и гидронного контура, а также насос, поскольку в этом случае защита от замерзания не гарантируется.

В связи с этим контакты или замыкания клиентов главного разъединителя, а также выключателя системы дополнительной защиты с помощью электроподогревателей всегда должны быть замкнуты (расположение указанных компонентов показано на схеме соединений).

Для обеспечения защиты от замерзания агрегата с гидромодулем предусмотрено периодическое инициирование циркуляции воды в гидравлическом контуре за счет периодического запуска насоса. При наличии отсечного вентиля необходимо задействовать байпас, что показано на приведенной ниже схеме.

#### Положение компонентов в зимний период



**ВАЖНАЯ ИНФОРМАЦИЯ:** В зависимости от климата в вашей зоне при выключении агрегата на зимний период необходимо выполнить следующее:

- Залейте водный раствор этиленгликоля или пропиленгликоля требуемой концентрации для защиты системы от замерзания до температуры, которая на 10 К ниже самой низкой температуры, которая может быть в месте установки агрегата.
- Если агрегат не используется продолжительное время, рекомендуется слить воду из него и, в качестве меры предосторожности, залить в теплообменник водный раствор этиленгликоля или пропиленгликоля через соединение продувочного клапана на входе воды.
- В начале следующего сезона снова залейте воду в агрегат и добавьте ингибитор коррозии.
- При установке дополнительного оборудования монтажная организация должна производить работы согласно базовым правилам и нормам, уделяя особое внимание величинам минимального и максимального расходов, которые не должны выходить за пределы, указанные в таблице эксплуатационных ограничений (данные по применениям).
- Для предотвращения возникновения коррозии, обусловленной дифференциальной аэрацией, нужно закачать азот в полностью опорожненный контур циркуляции теплоносителя на срок в один месяц. Если теплоноситель не удовлетворяет требованиям компании Carrier, нужно немедленно заполнить контур азотом.

#### 12.4 - Защита от кавитации (опция 116)

Для продления срока службы насосов во встроенных гидромодулях алгоритм управления блоками 30RQS/RQSY дополнен функцией защиты от кавитации.

Для достижения поставленной цели необходимо обеспечить наличие давления на входе насоса как в процессе работы, так и при останове, не ниже 60 кПа (0,6 бар). При наличии давления ниже 60 кПа запуск агрегата будет заблокирован, а при выключении агрегата будет формироваться аварийный сигнал.

Для получения достаточного давления рекомендуется:

- обеспечивать наличие избыточного давления в гидронном контуре в диапазоне от 100 кПа до 400 кПа (1-4 бар) на всасывании насоса;
- производить очистку гидронного контура перед заправкой воды (см. параграфы 13.2, 13.3 и 13.4);
- регулярно производить очистку сетчатого фильтра.

**ВНИМАНИЕ:** Использование встроенного гидронного комплекса при разомкнутом контуре не допускается.



## 13 - ПОДДЕРЖАНИЕ НОМИНАЛЬНОГО РАСХОДА ВОДЫ В СИСТЕМЕ

Параметры водяных циркуляционных насосов агрегатов 30RQS/RQSY выбраны таким образом, чтобы гидромодули могли успешно работать при всех возможных конфигурациях, выбираемых в соответствии со специфическими условиями установки, т.е. в зависимости от перепадов температуры поступающей и выходящей воды ( $\Delta T$ ) при полной нагрузке, которые могут изменяться от 3 до 10 К.

Именно этим требующимся перепадом температур поступающей и выходящей воды определяется величина номинального расхода системы. Пользуйтесь этими данными при выборе агрегата для обеспечения нормальной работы системы на требующихся режимах.

В частности, исходите из данных, требующихся для регулирования расхода системы:

- Агрегат без гидромодуля: номинальное падение давления в агрегате (на пластинчатом теплообменнике и внутренних трубопроводах).
- Агрегат с насосом фиксированной скорости вращения: номинальный расход.
- Агрегат с насосом регулируемой скорости вращения, управление которой осуществляется по перепаду давлений на входе и выходе агрегата: номинальный расход.
- Агрегат с насосом регулируемой скорости вращения, управление которой осуществляется по перепаду температур на теплообменнике: номинальный перепад температур на теплообменнике.

Если при вводе системы в эксплуатацию эта информация отсутствует, обратитесь для ее получения в отдел технического обслуживания, ответственный за установку.

Указанные характеристики можно получить из технической документации, пользуясь таблицами рабочих характеристик агрегата при перепаде температур  $\Delta T$  на водотеплообменнике, равном 5 К, или с помощью программы выбора по электронному каталогу для всех значений, отличных от 5 К (в диапазоне от 3 до 10 К).

### 13.1 - Агрегаты без гидромодуля

Регулирование номинального расхода системы осуществляется ручным вентиляем, который должен быть установлен на трубопроводе выходящей из системы воды (поз. 20 на типовой схеме гидронной системы).

За счет создаваемого этим вентиляем регулируемого гидравлического сопротивления, вызывающего падение давления в гидронной системе, предоставляется возможность выбора требующейся рабочей точки на кривой зависимости между давлением и расходом в системе с учетом кривой зависимости между создаваемым насосом давлением и расходом (см. пример, приведенный для агрегата типоразмера 30RQS 078).

Исходным значением для проведения регулирования служит величина падения давления в агрегате (на пластинчатом теплообменнике и внутренних трубопроводах).

Эта величина падения давления может быть получена по показаниям манометров, которые должны быть установлены на входе и выходе агрегата (поз. 19).

Поскольку точная величина падения давления во всей системе при вводе в эксплуатацию неизвестна, необходимо отрегулировать с помощью регулирующего вентиля величину расхода воды, требующегося для данной конкретной системы.

#### Процедура очистки гидронного контура

- Полностью откройте ventиль (поз. 20).
- Запустите насос системы.
- Определите падение давления на пластинчатом теплообменнике путем определения разности между показаниями манометра, подключаемого к входу и выходу агрегата (поз. 19).
- Для очистки гидронного контура системы (т.е. для удаления из него посторонних твердых частиц) насос должен проработать два часа подряд.
- Повторно определите падение давления по показаниям манометра.
- Сравните полученное значение с первоначальным.
- Повышение падения давления указывает на необходимость снятия и очистки сетчатого фильтра из-за наличия посторонних твердых частиц в гидронном контуре. В этом случае нужно закрыть отсечные ventили на входе и выходе воды (поз. 17), слить жидкость из гидронной секции агрегата с помощью ventиля слива (поз. 6) и снять сетчатый фильтр (поз. 18).
- Удалите воздух из контура (поз. 5 и 15).
- Произведите очистку или, при необходимости, замену фильтра.

#### Процедура регулирования расхода воды

После очистки контура определите величины давления по манометрам (давление воды на входе минус давление воды на выходе) для определения падения давления в агрегате (на пластинчатом теплообменнике и внутренних трубопроводах).

Сравните полученное значение с теоретически выбранным значением. Если измеренная величина падения давления выше теоретически определенной, это указывает на слишком высокий расход агрегатом (а, следовательно, и системой). Насос нагнетает избыточный объем воды в соответствии с общим падением давления во всей установке. В этом случае прикройте регулирующий ventиль и снова определите перепад давлений.

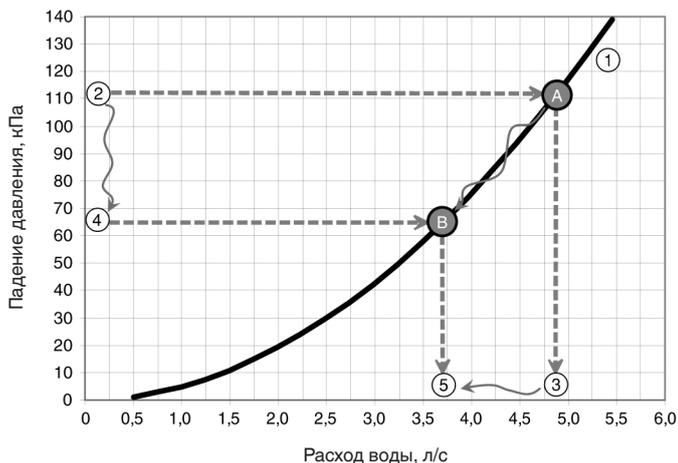
Продолжайте постепенно прикрывать ventиль до достижения падения давления, соответствующего номинальному расходу в требующейся рабочей точке агрегата.

**ПРИМЕЧАНИЕ:** Если в системе чрезмерно большое падение давления относительно располагаемого давления, создаваемого насосом системы, то номинальный расход воды не может быть достигнут (результатирующий расход воды будет ниже номинального), а перепад температур воды на входе и выходе водотеплообменника будет увеличиваться.

Для снижения падения давления в гидронной системе необходимо:

- снизить, насколько возможно, отдельные падения давления (за счет устранения изгибов, перепадов уровней, лишних опций и т.д.);
- использовать трубопроводы правильно выбранного диаметра;
- избегать, насколько возможно, удлинений гидронной системы.

### Пример: 30RQS 078 в условиях Евровент с расходом 3,7 л/с



#### Легенда

- 1 Кривая зависимости между падением давления в агрегате (включая падение давления во внутренних водяных трубопроводах) и расходом.
- 2 При открытом вентиле величина падения давления (111 кПа) соответствует точке А на указанной кривой.  
А Рабочая точка, получаемая при открытом вентиле.
- 3 При открытом вентиле расход оказывается равным 4,8 л/с. Это слишком большой расход, и потому нужно снова прикрыть вентиль.
- 4 При не полностью закрытом вентиле величина падения давления (65 кПа) дает точку В на кривой.  
В Рабочая точка, получаемая при не полностью закрытом вентиле.
- 5 При не полностью закрытом вентиле расход оказывается равным 3,7 л/с. Это требуемый расход, и, значит, вентиль находится в правильном положении.

### 13.2 - Агрегаты с гидромодулем с насосом фиксированной скорости вращения

Регулирование номинального расхода системы осуществляется ручным вентилем, который должен быть установлен на трубопроводе выходящей из системы воды (поз. 20 на типовой схеме гидронной системы).

За счет создаваемого этим вентилем регулируемого гидравлического сопротивления, вызывающего падение давления в гидронной системе, предоставляется возможность выбора требуемой рабочей точки на кривой зависимости между давлением и расходом в системе с учетом кривой зависимости между создаваемым насосом давлением и расходом.

Регулирование производится по величине расхода в гидромодуле.

Давление циркулирующей жидкости измеряется датчиками, установленными в линии всасывания насоса и на выходе агрегата (поз. 7 и 10), и система вычисляет расход, соответствующий перепаду давлений.

Величина расхода отображается на интерфейсе пользователя (см. Руководство по эксплуатации системы управления Pro-Dialog+ для 30RB/30RQ 017-160).

Поскольку точная величина падения давления во всей системе при вводе агрегата в эксплуатацию неизвестна, необходимо отрегулировать с помощью регулирующего вентиля расход воды, требуемый для данной конкретной системы.

#### Процедура очистки гидронного контура

- Полностью откройте вентиль.
- Произведите запуск насоса системы.
- Определите падение давления на пластинчатом теплообменнике путем вычисления разности между показаниями манометра (поз. 19), подключаемого к входу и выходу агрегата.
- Дайте насосу непрерывно проработать в течение двух часов для очистки гидронного контура системы (т.е. для удаления из контура посторонних твердых частиц).
- Повторно определите падение давления по манометру.
- Сравните полученное значение с первоначальным.
- Понижение расхода указывает на необходимость снятия и очистки сетчатого фильтра в связи с наличием в контуре посторонних твердых частиц. В этом случае нужно закрыть отсечные вентили на входе и выходе воды (поз. 17), открыть вентиль слива (поз. 6), слить жидкость из гидронной секции агрегата и снять сетчатый фильтр (поз. 1).
- Удалите воздух из контура (поз. 5 и 15).
- Произведите очистку или, если требуется, замену фильтра.

#### Процедура регулирования расхода воды

После очистки контура определите величину расхода по интерфейсу пользователя и сравните полученное значение с теоретически выбранным значением. Если измеренная величина расхода выше теоретически определенной, это указывает на слишком низкое падение давления во всей системе по сравнению с располагаемым давлением, создаваемым насосом. В этом случае прикройте регулирующий вентиль и снова определите величину расхода.

Продолжайте постепенно прикрывать вентиль до достижения падения давления, соответствующего номинальному расходу в требуемой рабочей точке агрегата.

**ПРИМЕЧАНИЕ:** При наличии в системе чрезмерно высокого падения давления относительно располагаемого давления, создаваемого насосом системы, номинальный расход воды не может быть достигнут (результатирующий расход воды будет ниже номинального), а перепад температур воды на входе и выходе будет увеличиваться.

Для того, чтобы снизить падение давления в гидронной системе, нужно руководствоваться следующим:

- снизить, насколько возможно, локальные падения давления (путем устранения изгибов, перепадов уровней, лишних опций и т.д.);
- правильно выбирать диаметр используемых трубопроводов;
- избегать, насколько возможно, удлинений гидронной системы.

### 13.3 - Агрегаты с гидромодулем с насосом регулируемой скорости вращения – управление по перепаду давлений

В агрегате такой комплектации не предусмотрена возможность регулирования по номинальному значению расхода системы.

Регулирование расхода системой (изменением скорости вращения насоса) осуществляется путем поддержания на выходе агрегата выбранного пользователем давления.

Контроль давления осуществляется датчиком давления на выходе агрегата (поз. 10 по типовой схеме гидронной системы).

Система считывает измеренное значение давления, сравнивает его с выбранным пользователем значением уставки и соответственно изменяет скорость вращения насоса:

- если измеренное значение оказалось ниже значения уставки, значит расход завышен;
- если измеренное значение оказалось выше значения уставки, значит расход занижен.

Указанные изменения значения расхода осуществляются в пределах минимально и максимально допустимых значений расхода, а также в пределах минимальной и максимальной частоты напряжения, подаваемого на двигатель насоса.

В некоторых случаях поддерживаемое значение давления может отличаться от значения уставки:

- Если значение уставки слишком велико (предусмотрено для значений расхода или частоты напряжения питания насоса, превышающих максимальное значение), то система работает в режиме максимального расхода или максимальной частоты, и это приводит к наличию на выходе давления, величина которого меньше значения уставки.
- Если значение уставки слишком мало (предусмотрено для расхода или частоты напряжения питания насоса, величина которых ниже минимального значения), то система работает в режиме минимального расхода или минимальной частоты, и это приводит к наличию на выходе давления, величина которого больше значения уставки.

### Процедура очистки гидронного контура

Прежде всего, нужно исключить любую возможность попадания загрязнений в гидронный контур.

- Произведите запуск насоса с помощью команды принудительного пуска (см. Руководство по эксплуатации системы управления Pro-Dialog+ для 30RB/30RQ 017-160).
- Установите максимальное значение частоты для получения повышенного расхода.
- В случае появления аварийного сообщения “maximum flow gate exceed” (превышено максимальное значение расхода) понижайте частоту до достижения правильного значения.
- Прочтите значение расхода на интерфейсе пользователя (см. Руководство по эксплуатации системы управления Pro-Dialog+ для 30RB/30RQ 017-160).
- Дайте насосу непрерывно проработать в течение двух часов для очистки гидронного контура системы (т.е. для удаления из контура посторонних твердых частиц).
- Повторно прочтите значение расхода и сравните полученное значение с первоначальным.
- Понижение расхода указывает на необходимость снятия и очистки сетчатого фильтра в связи с наличием в контуре посторонних твердых частиц. В этом случае нужно закрыть отсечные вентили на входе и выходе воды (поз. 17), открыть вентиль слива (поз. 6), слить жидкость из гидронной секции агрегата и снять сетчатый фильтр (поз. 1).
- Удалите воздух из контура (поз. 5 и 15).
- Произведите очистку или, если требуется, замену фильтра.

### Процедура регулирования уставки давления

После завершения очистки контура выберите конфигурацию гидронного контура, под которую был выбран агрегат (как правило, все ресиверы открыты, а все источники находятся в рабочем состоянии).

Прочтите значение расхода на интерфейсе пользователя и сравните его со значением, полученным теоретическим путем.

- Если считанное значение расхода выше заданного, то для уменьшения значения расхода нужно снизить частоту питания насоса (см. Руководство по эксплуатации системы управления Pro-Dialog+ для 30RB/30RQ 017-160).
- Если считанное значение расхода ниже заданного, то для увеличения значения расхода нужно повысить частоту питания насоса (см. Руководство по эксплуатации системы управления Pro-Dialog+ для 30RB/30RQ 017-160).

Продолжайте эту процедуру до достижения номинального расхода номинального расхода, соответствующего требуемой рабочей точке агрегата.

Прочтите значение давления на выходе агрегата, соответствующее достигнутой рабочей точке (см. Руководство по эксплуатации системы управления Pro-Dialog+ для 30RB/30RQ 017-160).

Прекратите использование форсированного режима управления насосом и перейдите на конфигурацию агрегата, обеспечивающую работу в нужном режиме управления (см. Руководство по эксплуатации системы управления Pro-Dialog+ для 30RB/30RQ 017-160).

Отрегулируйте параметры управления (см. Руководство по эксплуатации системы управления Pro-Dialog+ для 30RB/30RQ 017-160):

- Метод регулирования расхода воды (по давлению).
- Регулируемое значение давления.

Конфигурация агрегата по умолчанию: работа насоса на фиксированной скорости вращения при частоте питающего напряжения 50 Гц.

### ПРИМЕЧАНИЯ:

- *В случае достижения нижнего или верхнего предела частоты до достижения заданного расхода осуществляйте управление частотой в заданных пределах и считывайте значение давления на выходе агрегата.*
- *Если пользователь знает значение давления на выходе агрегата, которое нужно поддерживать, то это значение можно прямо ввести в качестве правильного параметра. При этом не должно исключаться выполнение процедуры очистки гидронного контура.*

### **13.4 - Агрегаты с гидромодулем с насосом регулируемой скорости вращения - управление по перепаду температур**

В агрегате такой комплектации не предусмотрена возможность регулирования по номинальному значению расхода системы.

Регулировании расхода системой (изменением скорости вращения насоса) осуществляется путем поддержания выбранного пользователем перепада температур ( $\Delta T$ ) на теплообменнике.

В качестве средства контроля используются датчики температуры на входе и выходе теплообменника (поз. 8 и 9 на типовой схеме гидронной системы).

Система считывает измеренные значения температуры, вычисляет соответствующий перепад температур, сравнивает его с выбранным пользователем значением уставки и должным образом изменяет скорость вращения насоса:

- Если измеренное значение перепада  $\Delta T$  оказалось выше значения уставки, значит расход завышен.
- Если измеренное значение перепада  $\Delta T$  оказалось ниже значения уставки, значит расход занижен.

Указанные изменения расхода осуществляются в пределах минимально и максимально допустимых значений расхода, а также в пределах минимально и максимально допустимых значений частоты напряжения питания двигателя насоса.

В некоторых случаях поддерживаемое значение  $\Delta T$  может отличаться от значения уставки:

- Если значение уставки слишком велико (достигается при значениях расхода или частоты питающего напряжения, которые ниже минимальных значений), то система работает в режиме минимального расхода или минимальной частоты, и это приводит к появлению на выходе перепада  $\Delta T$ , значение которого ниже значения уставки.
- Если значение уставки слишком мало (достигается при значениях расхода или частоты питающего напряжения, которые выше максимальных значений), то система работает в режиме максимального расхода или максимальной частоты, и это приводит к появлению на выходе перепада  $\Delta T$ , значение которого выше значения уставки.

#### **Процедура очистки гидронного контура**

Руководствуйтесь описанием процедуры очистки гидронного контура, приведенным в параграфе 13.3.

#### **Процедура регулирования уставки $\Delta T$**

Прекратите использование форсированного режима управления насосом и перейдите на конфигурацию агрегата, обеспечивающую работу в нужном режиме управления (см. Руководство по эксплуатации системы управления Pro-Dialog+ для 30RB/30RQ 017-160).

В этой конфигурации агрегата специальный режим регулирования не предусмотрен. Регулирование производится только при необходимости изменения параметра  $\Delta T$  управления работой агрегата.

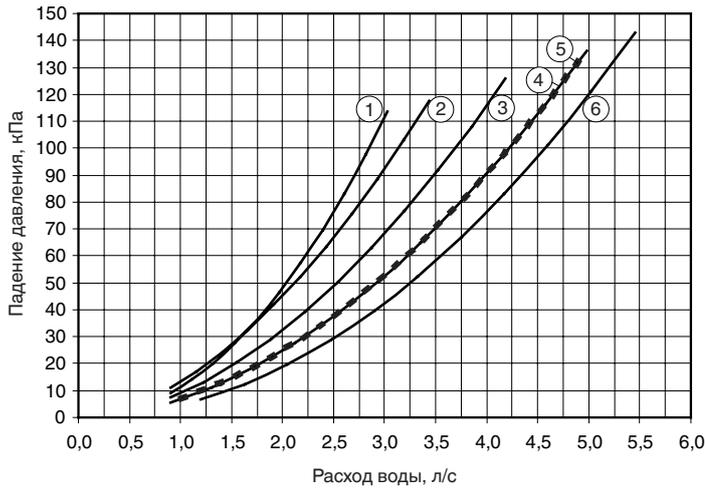
Отрегулируйте параметры управления (см. Руководство по эксплуатации системы управления Pro-Dialog+ для 30RB/30RQ 017-160):

- Метод регулирования расхода воды (по  $\Delta T$ ).
- Требуемое изменение значения  $\Delta T$ .

Конфигурация агрегата по умолчанию: работа насоса на фиксированной скорости вращения при частоте питающего напряжения 50 Гц.

**13.5 - Падение давления в пластинчатом теплообменнике (в том числе и во внутренних трубопроводах) - агрегаты без гидро модуля**

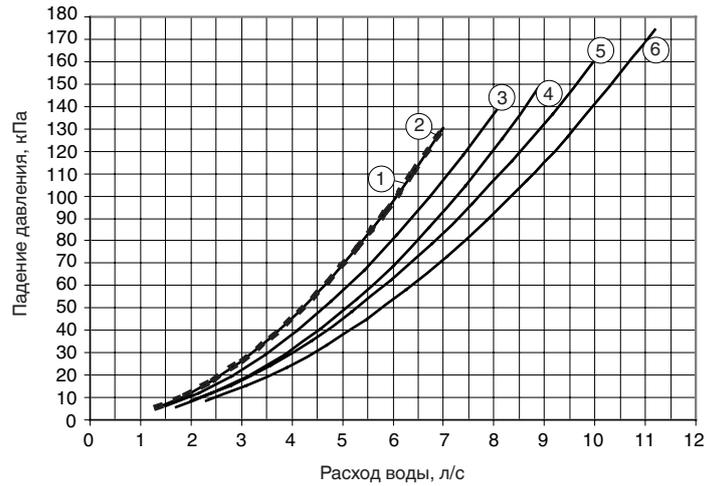
**30RQS/RQSY 039-078**



**Легенда**

1. 30RQS/30RQSY 039
2. 30RQS/30RQSY 045
3. 30RQS/30RQSY 050
4. 30RQS/30RQSY 060
5. 30RQS/30RQSY 070
6. 30RQS/30RQSY 078

**30RQS/RQSY 080-160**

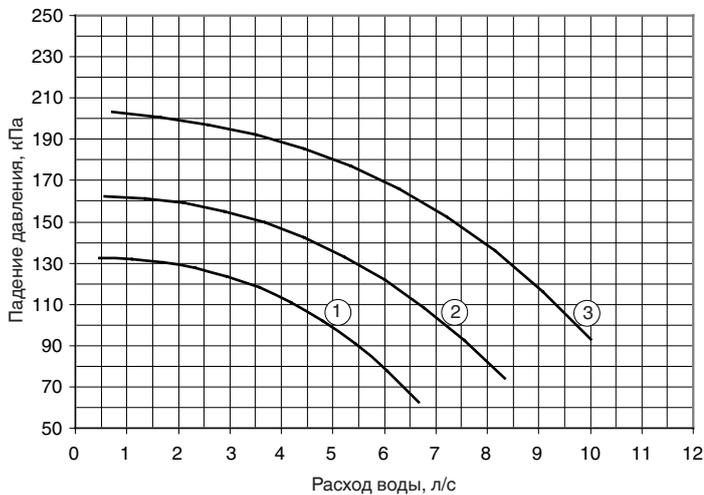


**Легенда**

1. 30RQS/30RQSY 080
2. 30RQS/30RQSY 090
3. 30RQS/30RQSY 100
4. 30RQS/30RQSY 120
5. 30RQS/30RQSY 140
6. 30RQS/30RQSY 160

**13.6 - Кривая зависимости между создаваемым насосом давлением и расходом воды - агрегаты с гидро модулем (с насосом фиксированной или регулируемой скорости вращения, 50 Гц)**

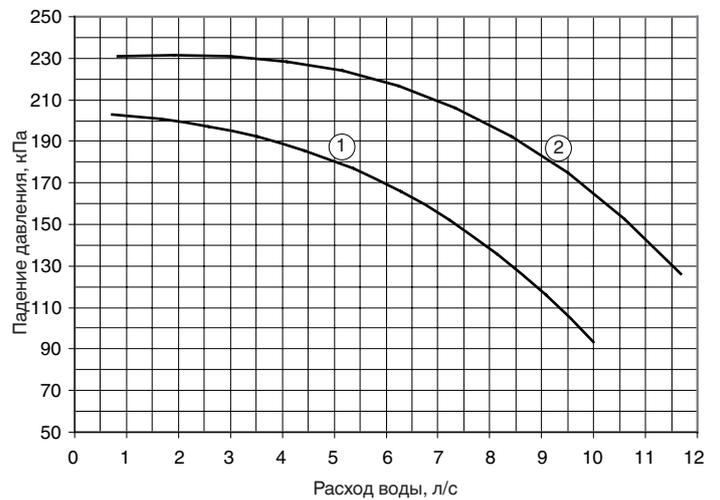
**Насосы низкого давления**



**Легенда**

1. 30RQS/30RQSY 039-090
2. 30RQS/30RQSY 100-120
3. 30RQS/30RQSY 140-160

**Насосы высокого давления**



**Легенда**

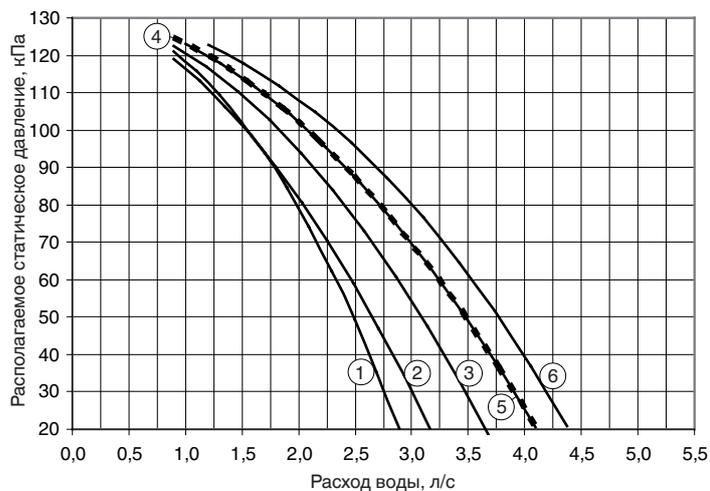
1. 30RQS/30RQSY 039-100
2. 30RQS/30RQSY 120-160

### 13.7 - Располагаемое внешнее статическое давление в системе - агрегаты с гидромодулем (с насосом фиксированной или регулируемой скорости вращения, 50 Гц)

Данные применимы для:

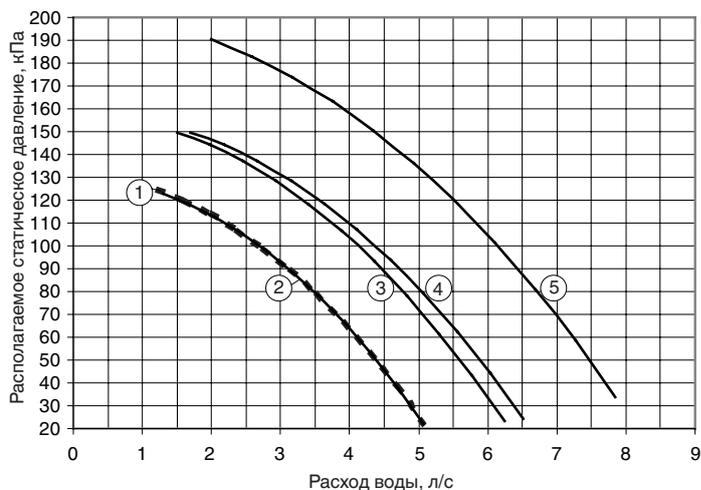
- Пресной воды с температурой 20 °С.
- В случае использования этиленгликоля, максимальный расход уменьшается.

#### Насосы низкого давления



#### Легенда

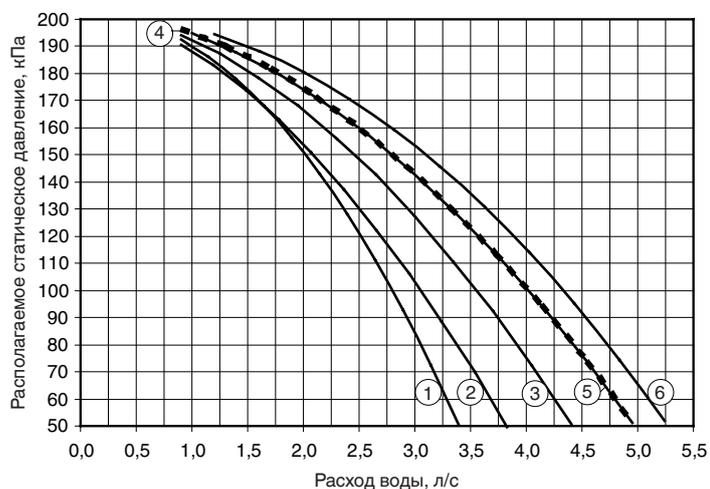
1. 30RQS/30RQSY 039
2. 30RQS/30RQSY 045
3. 30RQS/30RQSY 050
4. 30RQS/30RQSY 060
5. 30RQS/30RQSY 070
6. 30RQS/30RQSY 078



#### Легенда

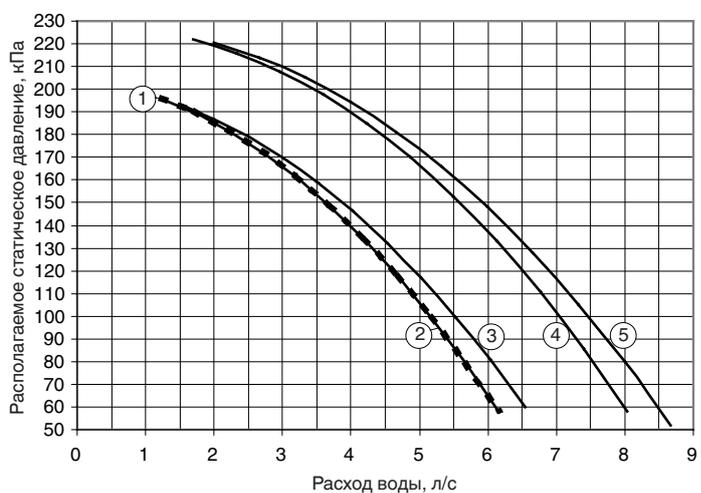
1. 30RQS/30RQSY 080
2. 30RQS/30RQSY 090
3. 30RQS/30RQSY 100
4. 30RQS/30RQSY 120
5. 30RQS/30RQSY 140

#### Насосы высокого давления



#### Легенда

1. 30RQS/30RQSY 039
2. 30RQS/30RQSY 045
3. 30RQS/30RQSY 050
4. 30RQS/30RQSY 060
5. 30RQS/30RQSY 070
6. 30RQS/30RQSY 078



#### Легенда

1. 30RQS/30RQSY 080
2. 30RQS/30RQSY 090
3. 30RQS/30RQSY 100
4. 30RQS/30RQSY 120
5. 30RQS/30RQSY 140

## 14 - ВВОД В ЭКСПЛУАТАЦИЮ

### 14.1 - Предварительные проверки

Перед пуском агрегата нужно изучить инструкции по эксплуатации и выполнить перечисленные ниже предпусковые проверки:

- Проверьте циркуляционные насосы охлажденной воды, приточно-вытяжные установки и все остальные компоненты оборудования, подсоединенные к испарителю.
- Руководствуйтесь инструкциями производителя.
- В агрегатах без гидромодуля необходимо включить устройство тепловой защиты водяного насоса последовательно с катушкой контактора насоса.
- Руководствуйтесь схемой соединений, поставляемой с агрегатом.
- Убедитесь в отсутствии утечек холодильного агента.
- Убедитесь в надежной затяжке хомутов крепления трубопроводов.
- Убедитесь в надежной затяжке всех электрических соединений.

### 14.2 - Пуск агрегата

#### **ВАЖНАЯ ИНФОРМАЦИЯ:**

- *Ввод в эксплуатацию и первоначальный пуск агрегата должны производиться под контролем квалифицированного специалиста по холодильному оборудованию.*
- *Тестирование процессов пуска и работы агрегата должно проводиться при наличии тепловой нагрузки и циркуляции воды в водотеплообменнике.*
- *Перед первоначальным пуском агрегата необходимо выполнить все регулировки уставок и тесты системы управления.*
- *Выполняйте все указания, содержащиеся в Руководстве по эксплуатации системы управления Pro-Dialog+ для 30RB/30RQ 017-160.*

Пуск chillera должен производиться в режиме местного управления (Local On). Убедитесь, что все предохранительные устройства находятся в рабочем состоянии, особенно в том, что предохранительные реле высокого давления включены и, что восприятие предупреждающих сигналов подтверждено.

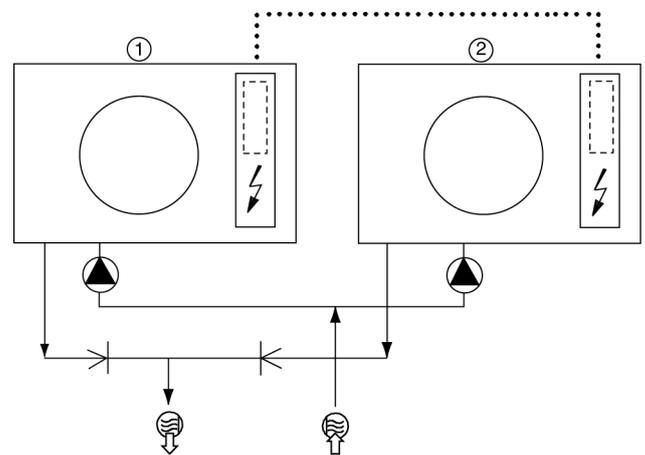
### 14.3 - Работа двух агрегатов в режиме “ведущий-ведомый”

Управление работой комплекса «ведущий-ведомый» осуществляется по температуре поступающей воде и не нуждается в дополнительных датчиках (стандартная конфигурация). Управление работой может производиться и по температуре выходящей воды, но при этом требуется установка двух дополнительных датчиков в общем трубопроводе.

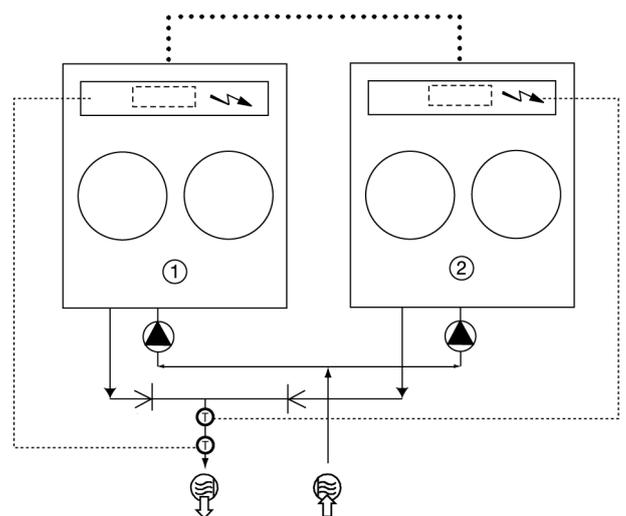
Конфигурирование всех параметров, требующихся для функционирования комплекса «ведущий-ведомый», должно выполняться через меню Service Configuration. Все команды управления комплексом «ведущий-ведомый» (пуск-останов, уставка, сброс нагрузки и т.д.) должны поступать только в агрегат, сконфигурированный для выполнения функций ведущего.

В зависимости от типа установки и управления каждый агрегат может управлять работой своего водяного насоса. Если имеется один, общий для обоих агрегатов насос, то управление им может осуществляться ведущим агрегатом. В этом случае необходима установка отсечных вентилей на каждый агрегат. Управление открытием и закрытием их осуществляется системой управления каждого агрегата по давлению на выходе каждого водяного насоса.

#### **Стандартная конфигурация: регулирование по обратной воде**



#### **Возможная конфигурация: регулирование по выходящей воде**



#### **Легенда**

- 1 Ведущий агрегат
- 2 Ведомый агрегат
- Дополнительная плата CCN (одна на агрегат с подключением через коммуникационную шину)
- ⚡ Щиты управления ведущего и ведомого агрегатов
- ↶ Ввод воды
- ↷ Выход воды
- ▲ Водяные насосы для каждого агрегата (обязательная установка на всех агрегатах с гидромодулем)
- Ⓢ Дополнительные датчики регулирования по выходящей воде, подключаемые к каналу 1 ведомых плат ведущего и ведомого агрегатов
- ... Коммуникационная шина CCN
- ..... Подключение двух дополнительных датчиков
- ⌞ Обратный клапан

## 14.4 - Вспомогательные резистивные электроподогреватели

Для реализации возможности ступенчатого изменения производительности теплового насоса при низких температурах можно, как показано на приведенной ниже схеме, устанавливать вспомогательные электроподогреватели на линии выходящей воды. Эти электроподогреватели могут компенсировать снижение производительности теплового насоса.

Управление этими подогревателями может осуществляться через электронную карту, монтируемую на плате управления (опция).

Для управления работой контакторов подогревателей (не поставляемых с монтажной платой) используются четыре выходных устройства, которые позволяют последовательно компенсировать снижение производительности теплового насоса.

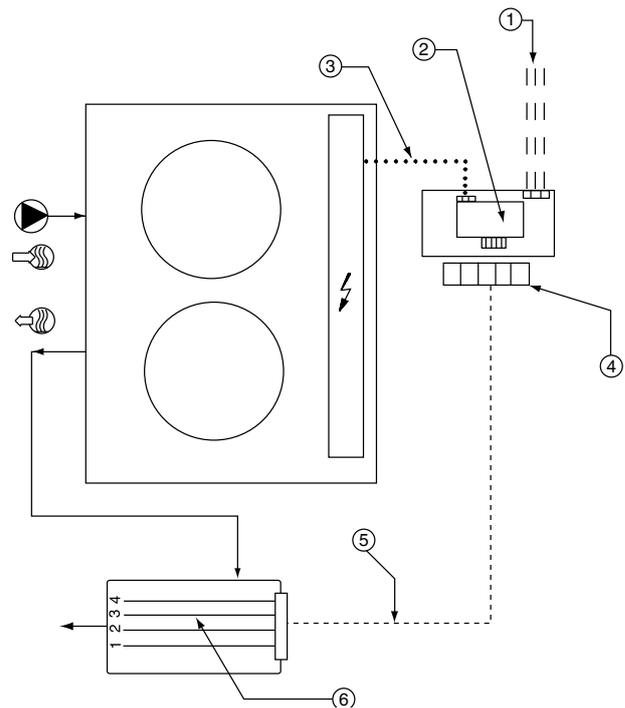
Указанные выходные устройства подключаются таким образом, чтобы предоставить возможность выбора включения двух, трех или четырех ступеней подогревателей. Включение последней ступени происходит только в случае останова теплового насоса из-за неисправности.

На представленной ниже схеме «Пример использования вспомогательных электроподогревателей» мощность четырех подогревателей равна производительности теплового насоса при температуре наружного воздуха 7°C.

Для этого требуется только источник питающего трех-фазного напряжения 400 В, 50 Гц и подключение к агрегату через коммуникационную шину.

Описание требуемой конфигурации ступеней приведено в Руководстве по эксплуатации системы управления Pro-Dialog+ для 30RB/30RQ 017-160.

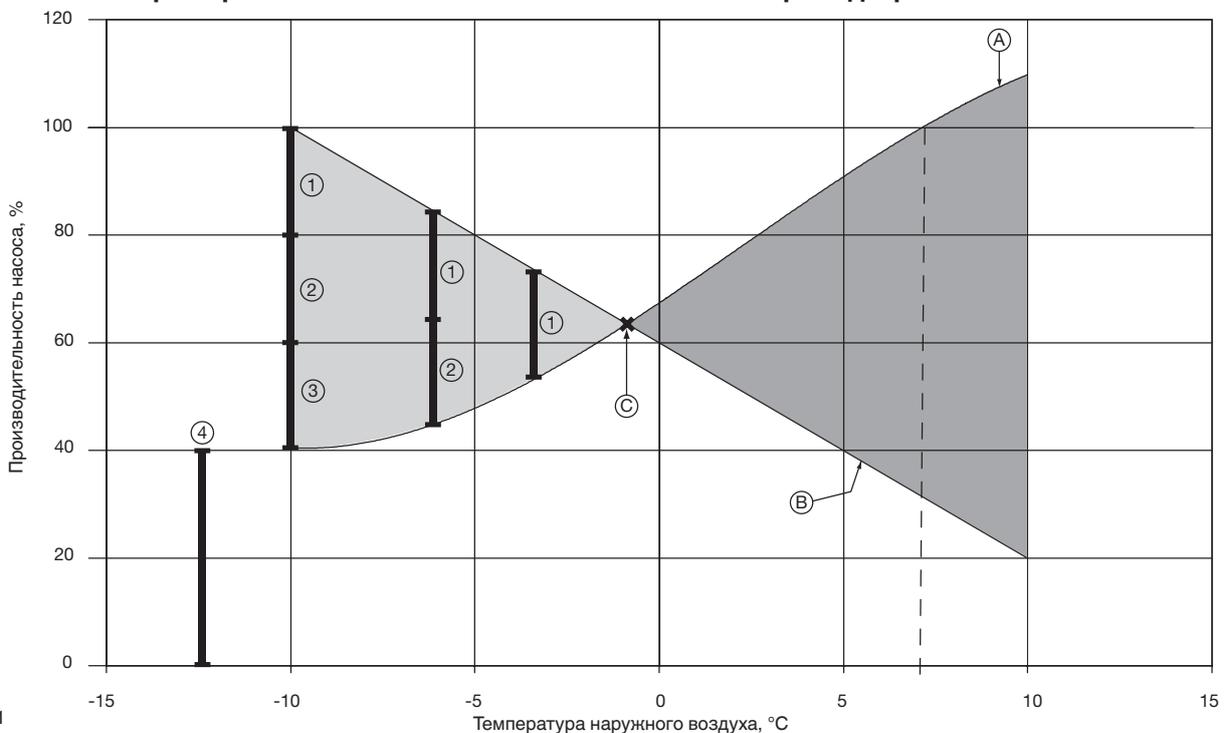
### Типовая схема установки аксессуара



#### Легенда

- 1 Источник трехфазного напряжения 400 В, 50 Гц питания электроподогревателей
- 2 Вспомогательная плата управления четырьмя дополнительными электроподогревателями
- 3 Внутренняя коммуникационная шина
- 4 Контактные устройства управления работой ступеней подогревателей
- 5 Электропитание дополнительных подогревателей
- 6 Вспомогательные резистивные электроподогреватели

### Пример использования вспомогательных электроподогревателей



#### Легенда

- 1 Ступень 1
- 2 Ступень 2
- 3 Ступень 3
- 4 Ступень 4
- A Изменение производительности теплового насоса по температуре воздуха
- B Тепловая нагрузка здания
- C Точка баланса между производительностью теплового насоса и тепловой нагрузкой здания
- Рабочий диапазон, в котором производительность теплового насоса ниже тепловой нагрузки здания
- Рабочий диапазон, в котором производительность теплового насоса выше тепловой нагрузки здания

## 15 - ОСНОВНЫЕ КОМПОНЕНТЫ СИСТЕМЫ

### 15.1 - Компрессоры

В агрегатах 30RQS/RQSY используются герметичные спиральные компрессоры. В каждом компрессоре имеется подогреватель масла в картере.

Для каждого компрессора предусмотрено наличие следующего вспомогательного оборудования:

- Противовибрационная подвеска между рамой агрегата и рамой компрессора.
- Единственное предохранительное реле давления на линии нагнетания.

### 15.2 - Смазка

Объем масла, заправляемого в компрессоры, устанавливаемые в рассматриваемых агрегатах, указывается на шильдике с паспортными данными каждого компрессора.

Проверку уровня масла нужно проводить на выключенном агрегате при равенстве давлений всасывания и нагнетания. Уровень масла должен быть виден в смотровом стекле, и он должен находиться выше линии среднего уровня. Если уровень масла ниже требуемого, значит имеет место утечка масла из контура. Необходимо немедленно найти и устранить утечку, после чего долить такое количество масла, чтобы его уровень находился между линией среднего уровня и отметкой «3/4» на смотровом стекле (при этом в агрегате имеет место нужная степень вакуума).

**ВНИМАНИЕ:** Чрезмерное количество холодильного агента в агрегате может привести к выходу его из строя. Масла R-22 совершенно несовместимы с маслами R-410A, и наоборот.

**ПРИМЕЧАНИЕ:** Используйте только масла, предназначенные специально для компрессоров. Ни при каких обстоятельствах не применяйте масла, которые хранились в неплотно закрытой таре.

В соответствии с Предписанием № 327/2011 по введению Директивы 2009/125 / ЕС в отношении требований экодизайна для вентиляторов с приводом от электродвигателей с потребляемой мощностью от 125 Вт до 500 кВт.

Изделие / опция		Стандартный чиллер 30RBS* или с опцией 15LS	Стандартный чиллер 30RBS **	Стандартный чиллер 30RBSY или 30RBS с опцией 28
Общий КПД вентилятора	%	36,6	38,0	39,8
Категория измерений		A	A	A
Категория эффективности		Статическая	Статическая	Статическая
Целевая энергоэффективность N (2015)		N(2015) 40	N(2015) 40	N(2015) 40
Уровень эффективности в оптимальной точке энергоэффективности		43,3	37,4	43,7
частотно- регулируемый электропривод		нет	нет	Да
Год выпуска		См. этикетку на чиллере	См. этикетку на чиллере	См. этикетку на чиллере
Изготовитель вентилятора		Simonin	Simonin	Simonin
Изготовитель двигателя		A.O. Smith/Regal Beloit	A.O. Smith/Regal Beloit	A.O. Smith/Regal Beloit
Код вентилятора		00PSG000000100A	00PSG000000100A	00PSG000000100A
Код двигателя		00PPG000464500A	00PPG000464600A	00PPG000464700A
Номинальная мощность двигателя	кВт	0,88	2,09	2,41
Расход	м³/с	3,59	4,07	5,11
Давление	Па	90	195	248
Скорость	л/с (об/мин)	710	966	1137
Показатель адиабаты		1,002	1,002	1,002
Демонтаж изделия, переработка или утилизация в конце срока службы		См. Руководство по эксплуатации и техническому обслуживанию		
Информация о минимизации воздействия на окружающую среду		См. Руководство по эксплуатации и техническому обслуживанию		

\* Только для типоразмеров 039-050 и 080-120

\*\* Только для типоразмеров 060-078 и 140-160

### 15.3 - Воздухоиспаритель/конденсатор

В агрегатах 30RQS/RQSY используются медноалюминиевые трубчато-ребристые теплообменники. Для предотвращения обмерзания нижней части теплообменников под основанием из тонколистового металла смонтированы электроподогреватели. Они включаются при определенной температуре наружного воздуха.

### 15.4 - Вентиляторы

В агрегатах 30RQS/RQSY используются осевые вентиляторы типа "Flying Bird" с бандажным диском, изготавливаемые из композитного материала, пригодного к переработке для вторичного использования. В вентиляторах используются трехфазные двигатели с изоляцией класса F и герметичными шариковыми подшипниками с запрессованной на весь срок службы смазкой. См. таблицу ниже.

### 15.5 - Электронный расширительный вентиль (EXV)

В электронном расширительном вентиле EXV имеется шаговый двигатель на 2625 + 160/-0 шагов, управление которым осуществляется через плату EXV.

### 15.6 - Индикатор влажности

Расположенный в жидкостном трубопроводе индикатор влажности позволяет контролировать заправку агрегата и указывает на наличие влаги в контуре. Появление пузырьков в смотровом стекле указывает на недостаточную заправку или на присутствие в контуре неконденсирующихся газов. Присутствие влаги вызывает изменение цвета индикаторной бумаги в смотровом стекле.

В соответствии с Предписанием № 640/2009 и поправкой 4/2014 по введению Директивы 2005/32/ЕС в отношении требований экодизайна для электродвигателей.

Изделие / опция		Стандартный чиллер 30RBS* или с опцией 15LS	Стандартный чиллер 30RBS **	Стандартный чиллер 30RBSY или 30RBS с опцией 28
Тип электродвигателя		Dual-скорость асинхронный	Dual-скорость асинхронный	Асинхронный
Число полюсов		8	6	6
Номинальная входная частота	Гц	50	50	60
Номинальное напряжение питания	В	400	400	400
Количество фаз		3	3	3
Электродвигатель включен в область действия директивы 640/2009 и поправки		нет	нет	нет
Рекламный листок для предоставления льгот		Статья 2.1	Статья 2.1	Статья 1.2.c).(ii)
Температура окружающего воздуха, для которой электродвигатель специально разработан	°C	68,5	68,5	68,5

\* Только для типоразмеров 039-050 и 080-120

\*\* Только для типоразмеров 060-078 и 140-160

## 15.7 - Фильтр-влагоотделитель

Это неразъемный паяный фильтр-влагоотделитель, установленный в жидкостном трубопроводе. Фильтр-влагоотделитель предназначен для обеспечения чистоты контура и отсутствия в нем влаги. На необходимость замены фильтра-влагоотделителя указывает индикатор влажности. Фильтр-влагоотделитель представляет собой «двухпоточное» устройство, которое осуществляет фильтрацию и дегидратацию в обоих рабочих режимах. Падение давления на фильтре-влагоотделителе значительно выше в режиме обогрева. На загрязнение фильтроэлемента указывает появление перепада температур между входом и выходом фильтра.

## 15.8 - Водоиспаритель/конденсатор

Водоиспаритель/конденсатор представляет собой пластинчатый теплообменник с одним или двумя холодильными контурами. В качестве водяных патрубков используются соединения типа Victaulic. Устройство защищено теплоизоляцией из пенополиуретана толщиной 19 мм и в стандартном исполнении оборудуется системой защиты от замерзания.

Материалы, которые могут вводиться в состав теплоизоляции различных компонентов при выполнении процедуры подсоединения водяных патрубков, не должны вступать в химические реакции с материалами и покрытиями, на которые они наносятся. Такие же требования распространяются и на продукты, используемые в производственном процессе компанией Carrier.

### **ПРИМЕЧАНИЯ: Мониторинг во время работы:**

- **Выполняйте правила контроля состояния и работы оборудования высокого давления.**
- **Пользователь или оператор обязан постоянно вести рабочий журнал мониторинга и технического обслуживания.**
- **В случае отсутствия требующихся правил или необходимости дополнительных правил, руководствуйтесь программами контроля, приведенными в стандарте EN 378.**
- **При наличии местных профессиональных рекомендаций выполняйте их положения.**
- **Регулярно контролируйте наличие загрязнений (например, песчинок) в жидких теплоносителях. Эти загрязнения могут вызывать износ или появление точечной коррозии.**

- **Акты о проведенных пользователем или оператором периодических проверках должны находиться в рабочем журнале ведения мониторинга и технического обслуживания.**

## 15.9 - Холодильный агент

Агрегаты 30RQS/RQSY предназначены для работы на холодильном агенте R-410A.

## 15.10 - Предохранительное реле высокого давления

Агрегаты 30RQS/RQSY оснащены предохранительными реле давления с автоматическим сбросом на стороне высокого давления. Более детальная информация о подтверждении восприятия предупреждающих сигналов приведена в Руководстве по эксплуатации системы управления Pro-Dialog+ для чиллеров 30RB/30RQ 017-160.

## 15.11 - Буферный бак

Агрегаты 30RQS/RQSY оборудованы приваренными буферными баками, которые предназначены для хранения избыточного объема холодильного агента, когда агрегат работает в режиме обогрева.

## 15.12 - Четырехходовой вентиль

Четырехходовой вентиль используется для переключения между режимами охлаждения и обогрева и во время циклов оттаивания.

## 15.13 - Щит управления

Щит управления агрегатов 30RQS/RQSY оборудован электроподогревателями, предназначенными для предотвращения образования конденсата при низких температурах наружного воздуха. Они установлены снаружи верхней части щита управления и покрыты слоем теплоизоляции. Эти подогреватели включаются при определенной температуре наружного воздуха.

## 16 - ОПЦИИ

Опции	№	Описание	Преимущества	Применение
Конденсатор с защитным покрытием ребер	3A	Алюминиевые ребра с защитным покрытием (полиуретан и эпоксид).	Повышенная коррозионная стойкость; рекомендуются для применения в условиях морского воздуха.	30RQS/RQSY 039-160
Низкая температура раствора гликоля	5B	производство охлажденной воды с температурой ниже 0 °C с хладагентом этилен/пропилен гликолем. С этой опцией агрегаты оснащены традиционными теплообменниками ( CU/AL)	специальное покрытие при температуре ниже 0 °C	30RQS/RQSY 039-160
Low temperature glycol solution	6B	Low temperature chilled water production down to -15°C with ethylene glycol and -12°C with propylene glycol. Note: With option 6B the units are equipped with traditional coils (Cu/Al).	Covers specific applications such as ice storage and industrial processes	30RQS/RQSY 039-160
Сверхнизкий уровень шума	15LS	Звукоизолирующий кожух компрессора и вентиляторы с низкой скоростью вращения.	Понижение уровня шума и низкая скорость вращения вентиляторов.	30RQS/RQSY 039-160
Фильтр на всасывании	23B	Моющийся фильтр с пропускной способностью G2 согласно EN 779	Предотвращение загрязнения воздухообменника	30RQSY 039-078
Электронный пускатель	25	Электронный пускатель для каждого компрессора.	Пониженный пусковой ток компрессора.	30RQS/RQSY 039-080
Работа в зимних условиях*	28	Регулирование скорости вращения вентиляторов с помощью преобразователя частоты	Стабильная работа чиллера при температурах воздуха от -10°C до -20°C	30RQS 039-160
Защита от замерзания до -20°C	42	Электроподогреватель на гидромодуле.	Защита гидромодуля от замерзания при низких температурах наружного воздуха.	30RQS/RQSY 039-160
Частичная теплоутилизация	49	Частичная теплоутилизация путем снятия перегрева нагнетаемого компрессором пара.	Одновременная подача горячей воды за счет естественного нагревания и охлажденной или горячей воды.	30RQS/RQSY 039-160
Работа в режиме «ведущий-ведомый»	58	Агрегат оборудован устанавливаемым на месте эксплуатации датчиком температуры выходящей воды, что позволяет двум параллельно соединенным агрегатам работать в режиме «ведущий-ведомый»	Уравнивание времени наработки двух параллельно соединенных агрегатов	30RQS/RQSY 039-160
Главный выключатель без предохранителя	70	Главный выключатель установлен на заводе в блоке управления	Простотой монтаж и соблюдение местных нормативных требований к электроустановкам	30RQS/RQSY 039-160
Гидромодуль с одиночным насосом высокого давления	116B	Одиночный водяной насос высокого давления, водяной фильтр, расширительный бак, датчики температуры и давления. См. опцию гидромодуля.	Легкая и быстрая установка.	30RQS/RQSY 039-160
Гидромодуль со вдвоем насосом высокого давления	116C	Двойной водяной насос высокого давления, водяной фильтр, расширительный бак, датчики температуры и давления. См. опцию гидромодуля.	Легкая и быстрая установка, повышенная эксплуатационная надежность.	30RQS/RQSY 039-160
Гидромодуль с одиночным насосом низкого давления	116F	Одиночный водяной насос низкого давления, водяной фильтр, расширительный бак, датчики температуры и давления. См. опцию гидромодуля.	Легкая и быстрая установка.	30RQS/RQSY 039-160
Гидромодуль со вдвоем насосом низкого давления	116G	Двойной водяной насос низкого давления, водяной фильтр, расширительный бак, датчики температуры и давления. См. опцию гидромодуля.	Легкая и быстрая установка, повышенная эксплуатационная надежность.	30RQS/RQSY 039-160
Гидромодуль с одиночным насосом высокого давления с регулируемой скоростью вращения	116J	Одиночный водяной насос высокого давления, водяной фильтр, расширительный бак, датчики температуры и давления. См. опцию гидромодуля.	Легкая и быстрая установка, пониженное энергопотребление циркуляционным водяным насосом.	30RQS/RQSY 039-160
Гидромодуль со вдвоем насосом высокого давления с регулируемой скоростью вращения	116K	Двойной водяной насос высокого давления, водяной фильтр, расширительный бак, датчики температуры и давления. См. опцию гидромодуля.	Легкая и быстрая установка, эксплуатационная надежность, пониженное энергопотребление циркуляционным водяным насосом.	30RQS/RQSY 039-160
Гидромодуль с одиночным насосом высокого давления без расширительного бака	116R	Одиночный водяной насос низкого давления, водяной фильтр, датчики температуры и давления. См. опцию гидромодуля.	Облегченная и ускоренная установка.	30RQS/RQSY 039-160
Гидромодуль со вдвоем насосом высокого давления без расширительного бака	116S	Двойной водяной насос низкого давления, водяной фильтр, датчики температуры и давления. См. опцию гидромодуля.	Облегченная и ускоренная установка, надежность в эксплуатации.	30RQS/RQSY 039-160
Гидромодуль с одиночным насосом низкого давления без расширительного бака	116T	Одиночный водяной насос высокого давления, водяной фильтр, расширительный бак, датчики температуры и давления. См. опцию гидромодуля.	Облегченная и ускоренная установка.	30RQS/RQSY 039-160
Гидромодуль со вдвоем насосом низкого давления без расширительного бака	116U	Двойной водяной насос высокого давления, водяной фильтр, расширительный бак, датчики температуры и давления. См. опцию гидромодуля.	Облегченная и ускоренная установка, надежность в эксплуатации.	30RQS/RQSY 039-160
Гидромодуль с одиночным насосом высокого давления с регулируемой скоростью вращения без расширительного бака	116V	Одиночный водяной насос низкого давления, водяной фильтр, расширительный бак, датчики температуры и давления. См. опцию гидромодуля.	Облегченная и ускоренная установка, пониженная мощность, потребляемая циркуляционным водяным насосом.	30RQS/RQSY 039-160
Гидромодуль со вдвоем насосом высокого давления с регулируемой скоростью вращения без расширительного бака	116W	Двойной водяной насос низкого давления, водяной фильтр, расширительный бак, датчики температуры и давления. См. опцию гидромодуля.	Облегченная и ускоренная установка, надежность в эксплуатации, пониженная мощность, потребляемая циркуляционным водяным насосом.	30RQS/RQSY 039-160
Шлюз JBus	148B	Двунаправленная коммуникационная плата, поддерживающая протокол JBus.	Легкое подключение к системе диспетчеризации через коммуникационную шину.	30RQS/RQSY 039-160
Шлюз Bacnet	148C	Двунаправленная коммуникационная плата, поддерживающая протокол Bacnet.	Легкое подключение к системе диспетчеризации через коммуникационную шину.	30RQS/RQSY 039-160
Шлюз LonTalk	148D	Двунаправленная коммуникационная плата, поддерживающая протокол LonTalk.	Легкое подключение к системе диспетчеризации через коммуникационную шину.	30RQS/RQSY 039-160
Винтовые соединения водяного теплообменника	264	винтовые соединения входа/выхода	Позволяют использовать винтовые подключения к агрегату.	30RQS/RQSY 039-160
Комплект для сварного подключения водопровода к испарителю	266	Трубопроводы должны быть приварены с помощью соединителей Victaulic	Позволяют использовать и другие методы подключения агрегата (не только с помощью соединений типа Victaulic).	30RQS/RQSY 039-160
Удаленный интерфейс	275	Интерфейс пользователя, установленный удаленно от агрегата (подключаемый с помощью коммуникационной шины).	Управление агрегатом, удаленным на расстояние до 300 м.	30RQS/RQSY 039-160
Усиленная фильтрация радиопомех от частотно-регулируемого привода вентилятора	282A	Частотно-регулируемый привод вентилятора соответствует требованиям стандарта IEC 61800-3, класс C1	Снижение уровня электромагнитных помех позволяет устанавливать агрегат в среде жилых помещений	30RQS 039-160** 30RQSY 039-160
Усиленная фильтрация радиопомех от частотно-регулируемого привода насос	282B	Частотно-регулируемый привод насос соответствует требованиям стандарта IEC 61800-3, класс C1	Снижение уровня электромагнитных помех позволяет устанавливать агрегат в среде жилых помещений	30RQS/RQSY 039-160***

\* Опция эксплуатации в зимних условиях: Эта опция позволяет эксплуатировать агрегат при температуре наружного воздуха до -20 °C за счет оптимизированного контроля температуры конденсации. Один вентилятор снабжен преобразователем частоты.

\*\* 30RQS вариантов или вариантов 5B или 6B или 28

\*\*\* 30RQS/RQSY 039-160 вариантов или вариантов 116 J или K или V или W

## 17 - ДАННЫЕ, ХАРАКТЕРНЫЕ ДЛЯ АГРЕГАТОВ С ВЕНТИЛЯТОРОМ С ДОСТУПНЫМ СТАТИЧЕСКИМ ДАВЛЕНИЕМ (30RQSY)

### Выбор по падению давления

Приведенные ниже характеристики режимов охлаждения и обогрева относятся к агрегатам без фильтра при располагаемом давлении 160 Па.

Для вычисления характеристик при других значениях падения давления пользуйтесь приведенными ниже поправочными коэффициентами.

### Режим охлаждения

#### 30RBSY 039-060/30RBSY 090-120 и 30RQSY 039-050/30RQSY 080-120

Падение давления в воздуховоде	Скорость вращения вентилятора, с-1	Коэффициент подводимой мощности	Коэффициент холодопроизводительности
0	12,00	0,943	1,019
50	13,33	0,962	1,012
100	14,66	0,980	1,006
130	15,46	0,990	1,003
160	16,26	1,000	1,000
200	17,31	1,012	0,998
240	18,36	1,023	0,996

#### 30RBSY 070-080/30RBSY 140-160 и 30RQSY 060-078/30RQSY 140-160

Падение давления в воздуховоде	Скорость вращения вентилятора, с-1	Коэффициент подводимой мощности	Коэффициент холодопроизводительности
0	15,83	0,929	1,018
50	16,81	0,944	1,016
100	17,78	0,964	1,014
130	18,36	0,978	1,011
160	18,36	1,000	1,000
180	18,36	1,019	0,991

### Режим обогрева

#### 30RQSY 039-050/30RQSY 080-120

Падение давления в воздуховоде	Скорость вращения вентилятора, с-1	Коэффициент подводимой мощности	Коэффициент холодопроизводительности
0	18,36	0,990	1,016
50	18,36	0,990	1,012
100	18,36	0,990	1,009
130	18,36	1,000	1,005
160	18,36	1,000	1,000
200	18,36	1,000	0,994
240	18,36	1,010	0,981

#### 30RQSY 060-078/30RQSY 140-160

Падение давления в воздуховоде	Скорость вращения вентилятора, с-1	Коэффициент подводимой мощности	Коэффициент холодопроизводительности
0	18,36	1,000	1,026
50	18,36	1,000	1,020
100	18,36	1,000	1,011
130	18,36	1,000	1,007
160	18,36	1,000	1,000
180	18,36	1,001	0,993

#### Примечание:

Падение давления на чистом фильтре = 6 Па

Падение давления на загрязненном фильтре = 12 Па

## 18 - ЧАСТИЧНАЯ ТЕПЛОУТИЛИЗАЦИЯ С ИСПОЛЬЗОВАНИЕМ ТЕПЛООБМЕННИКОВ СНЯТИЯ ПЕРЕГРЕВА (ТЕПЛОУТИЛИЗАТОРОВ) (ОПЦИЯ 49)

Эта опция позволяет получать горячую воду в режиме теплоутилизации за счет снятия перегрева нагнетаемых компрессорами газов. Эта опция может устанавливаться для всего диапазона чиллеров 30RQS/30RQSY.

В линии нагнетания компрессоров каждого контура последовательно с аппаратами воздушного теплообменника устанавливается пластинчатый теплообменник.

Конфигурация системы управления для опции теплоутилизаторов производится на заводе.

### 18.1 - Физические характеристики чиллеров 30RQS/30RQSY с частичной теплоутилизацией путем использования теплоутилизаторов (опция 49)

30RQS/RQSY режим частичной регенерации тепла	039	045	050	060	070	078	080	090	100	120	140	160	
<b>Рабочая масса агрегатов 30RQS с пластинчатыми теплообменниками*</b>													
Чиллер в стандартном исполнении без гидромодуля	кг	507	514	542	555	556	563	749	896	904	962	1073	1091
Чиллер в стандартном исполнении с гидромодулем													
Одиночный насос высокого давления	кг	563	544	572	585	585	593	779	928	936	998	1112	1130
Сдвоенный насос высокого давления	кг	562	570	597	611	611	619	805	973	981	1046	1149	1167
<b>Рабочая масса агрегатов 30RQSY с пластинчатыми теплообмен*</b>													
Чиллер в стандартном исполнении без гидромодуля	кг	519	526	560	574	574	581	763	931	940	998	1103	1120
Чиллер в стандартном исполнении с гидромодулем													
Одиночный насос высокого давления	кг	549	556	589	603	604	611	793	962	972	1034	1142	1159
Сдвоенный насос высокого давления	кг	575	582	615	629	630	637	918	1007	1017	1082	1179	1196
<b>Заправка холодильного агента, агрегаты с пластинчатыми теплообменниками</b>													
		R-410A											
Контур А	кг	12,5	13,5	16,5	17,5	18	16,5	21,5	27,5	28,5	33	19	18,5
Контур В	кг	-	-	-	-	-	-	-	-	-	-	19	18,5
<b>Конденсаторы</b>													
		Медно-алюминиевые трубчато-ребристые											
<b>Теплоутилизатор в контурах А и В</b>													
		Пластинчатые теплообменники											
Объем воды в контуре А	л	0,549	0,549	0,549	0,732	0,732	0,732	0,976	0,976	0,976	0,732	0,732	
Объем воды в контуре В	л	-	-	-	-	-	-	-	-	-	-	0,732	0,732
Макс. рабочее давление со стороны воды без гидромодуля	кПа	1000	1000	1000	1000	1000	1000	1000	1000	1000	1000	1000	1000
<b>Присоединения по воде</b>													
		Цилиндрическая наружная газовая резьба											
Размер	дюйм	1	1	1	1	1	1	1	1	1	1	1	1
Наружный диаметр	мм	42	42	42	42	42	42	42	42	42	42	42	42

\* Значения массы указаны только для сведения

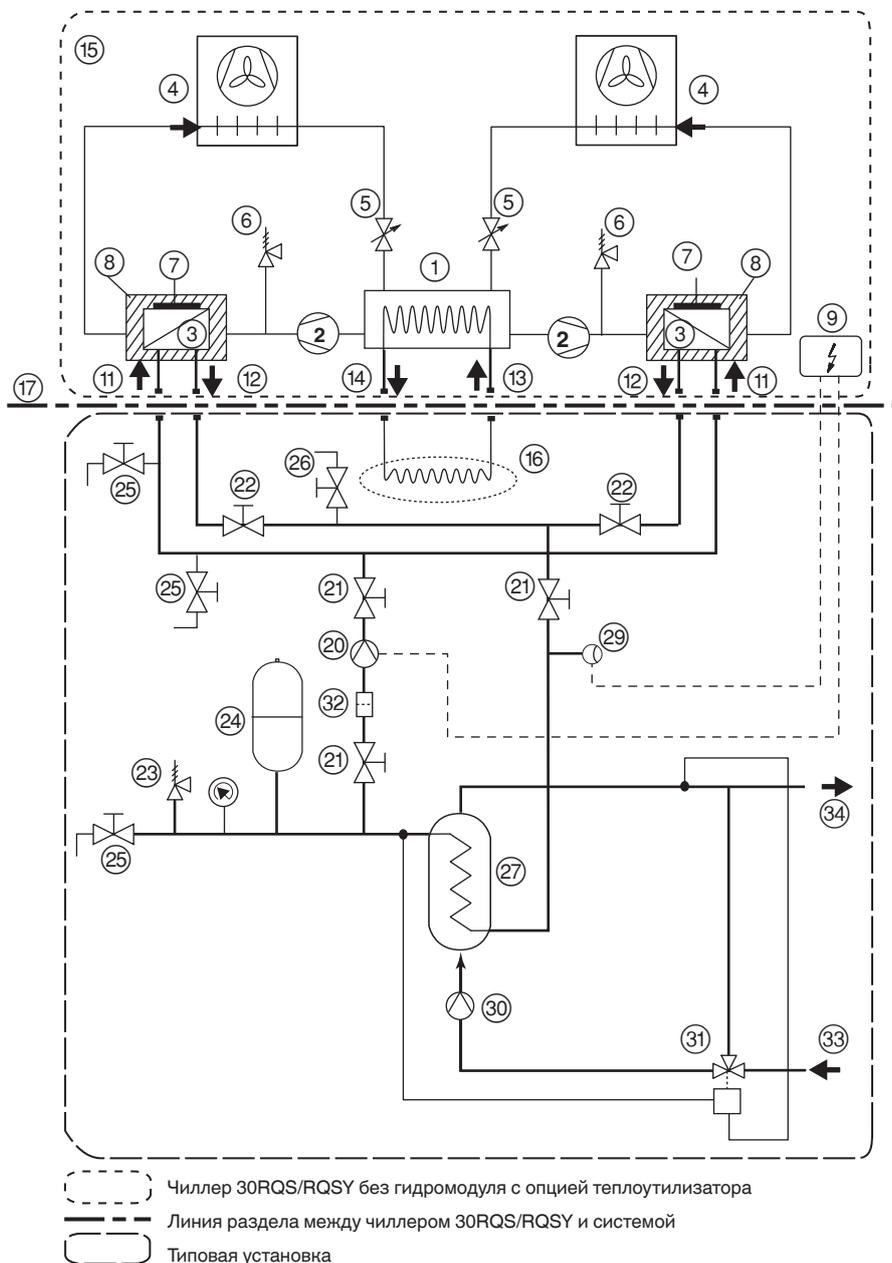
## 18.2 - Установка и работа системы регенерации тепла с опцией теплоутилизатора

Чиллеры 30RQS/RQSY с опцией теплоутилизатора (№ 49) поставляются с одним теплообменником на каждый контур циркуляции холодильного агента.

В процессе установки чиллера пластинчатые теплообменники теплоутилизации нужно теплоизолировать и, при необходимости, защитить от замерзания.

Основные компоненты и функции чиллеров 30RQS/RQSY с опцией теплоутилизатора представлены на приведенной ниже типовой схеме установки.

### Типовая схема установки двухконтурных чиллеров с опцией теплоутилизатора



#### Легенда

##### Компоненты чиллера 30RQS/RQSY

- 1 Испаритель
- 2 Компрессор
- 3 Теплоутилизатор (пластинчатый теплообменник)
- 4 Воздушный конденсатор (теплообменник)
- 5 Расширительный вентиль (EXV)
- 6 Опция минимизации ущерба в случае возникновения пожара (клапан)
- 7 Электронагреватель для защиты теплоутилизатора от замерзания (в комплект поставки не входит)
- 8 Изоляция теплоутилизатора (в комплект поставки не входит)
- 9 Щит управления чиллером
- 10 Не используется
- 11 Вход воды в теплоутилизатор
- 12 Выход воды из теплоутилизатора
- 13 Вход воды в испаритель
- 14 Выход воды из испарителя
- 15 Чиллер без гидромодуля и с опцией теплоутилизатора
- 16 Тепловая нагрузка на здание
- 17 Линия раздела между чиллером 30RQS/RQSY и типовой установкой

##### Компоненты установки (пример установки)

- 20 Насос (контур системы теплоутилизатора)
- 21 Отсечной вентиль
- 22 Уравнивающий и регулирующий вентиль расхода воды через теплоутилизатор
- 23 Опция минимизации ущерба в случае возникновения пожара (клапан)
- 24 Расширительный бак
- 25 Вентиль заправки или слива
- 26 Вентиль воздушной продувки
- 27 теплоутилизатор
- 28 Манометр
- 29 Реле протока
- 30 Насос (контур горячей воды для гигиены)
- 31 Трехходовой вентиль + контроллер
- 32 Фильтр для защиты насоса и теплоутилизатора
- 33 Коммунальное водоснабжение
- 34 Выход горячей воды

## 18.3 - Установка

Водяные соединительные патрубки на входе и выходе теплоутилизаторов не должны передавать какие-либо механические нагрузки на теплообменники. При необходимости производите монтаж с использованием гибких соединений.

На выходе теплообменников устанавливайте уравнильные вентили и вентили регулирования расхода воды.

Объем водяного контура теплоутилизатора должен быть как можно меньше, чтобы при пуске чиллера имел место быстрый рост температуры.

Минимально допустимая температура воды, поступающей в теплоутилизатор, равна 25°C. Для этого требуется установка трехходового вентиля (поз. 31 на схеме) с контроллером и датчиком, контролирующим минимально необходимую температуру поступающей воды.

Водяной контур теплоутилизатора должен содержать предохранительный клапан и расширительный бак. При выборе этих компонентов нужно учитывать объем водяного контура и максимальную температуру (90°C) при прекращении работы насоса (поз. 20 на схеме).

## 18.4 - Конфигурация системы регулирования с опцией теплоутилизаторов

Агрегат может работать в двух режимах.

### 18.4.1 - Режим приоритета эффективности (стандартный)

В этом режиме блок управления оптимизирует эффективность агрегата. Теплоутилизация осуществляется на основании температуры конденсации насыщенного пара. Доля утилизируемого тепла в общем количестве тепла, отводимого конденсатором, повышается пропорционально температуре конденсации насыщенного пара. Эта температура напрямую связана с температурой воздуха на входе в конденсатор (температура воздуха на входе в режиме охлаждения и температура воды в режиме обогрева).

### 18.4.2 - Режим приоритета теплоутилизации

В режиме только охлаждения такая конфигурация позволяет пользователю вводить уставку, связанную с минимальной температурой конденсации (по умолчанию = 40°C), чтобы иметь возможность при необходимости увеличивать теплопроизводительность за счет теплоутилизации с помощью теплообменников снятия перегрева. Эта конфигурация работает, только когда контакт парохладителя активирован на плате управления (пользовательский соединительный блок). Эта функция не доступна для агрегатов 30RQSY.

При регулировании уставки температуры конденсации насыщенного пара и чтобы найти положение с соединительным блоком на панели, см. руководство по эксплуатации системы управления Pro-Dialog+ для чиллеров 30RB/30RQ 017-160.

К остальным параметрам, напрямую влияющим на эффективность теплоутилизации с помощью теплоутилизаторов, относятся следующие:

- Степень нагрузки чиллера, по которой определяется, работает чиллер при полной (100%) или неполной нагрузке.
- Температура воды, поступающей в теплоутилизатор, а также температура поступающего в конденсатор воздуха.

## 18.5 - Рабочий диапазон

Теплоутилизатор	Минимальная	Максимальная
Температура поступающей воды при пуске	°C 25*	60
Температура выходящей воды во время работы	°C 30	65
Воздушный конденсатор	Минимальная	Максимальная
Температура наружного воздуха во время работы чиллера	°C -10	46

\* Температура поступающей воды при запуске должна быть не ниже 25°C. Для систем, которые должны работать при более низких температурах, требуется установка трехходового вентиля.

## 19 - СТАНДАРТНОЕ ТЕХНИЧЕСКОЕ ОБСЛУЖИВАНИЕ

Работы по техническому обслуживанию оборудования для кондиционирования воздуха должны производиться техниками-профессионалами, в то время как текущие проверки можно выполнять силами специалистов, подготовленных на месте эксплуатации. См. стандарт EN 378-4.

*Все работы по заправке и сливу холодильного агента должны производиться квалифицированным техником при использовании совместимых с агрегатом материалов. Любое нарушение технологии производства работ может привести к возникновению неконтролируемых утечек жидкости и стравливанию давления.*

**ПРЕДУПРЕЖДЕНИЕ:** *Перед производством каких-либо работ на агрегате необходимо отключить подачу электропитания. Если холодильный контур находится в открытом состоянии, то необходимо создать в нем нужный вакуум, произвести дозаправку и испытание на герметичность. Перед производством каких-либо работ на холодильном контуре необходимо удалить из агрегата весь холодильный агент силами подготовленных специалистов с использованием требуемого оборудования.*

**Достаточно выполнения предупредительного технического обслуживания для сохранения оптимальных рабочих характеристик в процессе эксплуатации вашего агрегата:**

- оптимальная холодопроизводительность
- сниженное энергопотребление
- предотвращение выхода из строя компонентов
- предотвращение продолжительных и дорогостоящих простоев и ремонтов
- защита окружающей среды

В соответствии с положениями стандарта AFNOR X60-010 предусмотрено пять форм проведения технического обслуживания оборудования для обогрева, вентиляции и кондиционирования воздуха.

## 19.1 - Техническое обслуживание по форме 1

*См. примечание в параграфе 19.3.*

Простые процедуры, которые в состоянии еженедельно выполнять пользователь:

- Визуальный осмотр для проверки отсутствия следов утечки холодильного агента.
- Очистка воздухообменника (конденсатора) – см. параграф «Воздухообменник – форма 1».
- Проверка наличия на местах всех предохранительных устройств и плотного закрытия лючков/крышек.
- Проверка при неработающем агрегате отчета об аварийных ситуациях агрегата (см. отчет, приведенный в Руководстве по эксплуатации системы управления Pro-Dialog+ для 30RB/30RQ 017-160).
- Общий визуальный осмотр на предмет отсутствия признаков ухудшения состояния агрегата.
- Контроль заправки через смотровое стекло.
- Проверка наличия нормального перепада температур на входе и выходе теплообменника.

## 19.2 - Техническое обслуживание по форме 2

Для выполнения работ по этой форме технического обслуживания требуется применение специальных технологий по электрическим, гидронным и механическим системам. При наличии специалистов по техническому обслуживанию в промышленной инфраструктуре, специализированного субподрядчика существует реальная возможность выполнения этих работ силами местных специалистов.

Работы по этой форме технического обслуживания должны выполняться ежемесячно или ежегодно (в зависимости от вида перечисленных ниже работ и условий эксплуатации агрегата).

При этом рекомендуется выполнение перечисленных ниже работ по техническому обслуживанию.

Выполнить все работы по форме 1, после чего:

### Электрические проверки

- Не реже одного раза в год затянуть электрические соединения силовой цепи (см. таблицу крутящих моментов затяжки).
- Проверить и, при необходимости, затянуть все соединения цепей контроля и управления (см. таблицу крутящих моментов затяжки).
- При необходимости удалить пыль и провести очистку внутри щитов управления.
- Проверить состояние контакторов, выключателей и электрических конденсаторов.
- Проверить наличие и состояние электрических защитных устройств.
- Проверить работу всех подогревателей.
- Убедиться в том, что в щит управления не проникает вода.
- Для агрегатов, оснащенных частотно-регулируемым приводом, регулярно проверять чистоту фильтра для поддержания требуемого потока воздуха.

### Механические проверки

- Проверить затяжку болтов крепления градирни с вентилятором, вентилятора, компрессоров и щита управления.

### Проверки водяного контура

- Необходимо всегда соблюдать осторожность при работе с водяным контуром для того, чтобы не повредить расположенный рядом конденсатор.
- Проверить надежность соединения водяных патрубков.
- Проверить состояние расширительного бака и убедиться в отсутствии признаков недопустимой коррозии или потери давления пара и, при необходимости, заменить бак.
- Произвести продувку водяного контура (см. параграф “Процедура регулирования расхода воды”).
- Произвести очистку водяного фильтра (см. параграф “Процедура регулирования расхода воды”).
- Заменить сальниковую набивку насоса после наработки 15000 часов при работе на антифризе или после наработки 25000 часов при работе на воде.
- Проверить работу предохранительного устройства по низкому расходу воды.
- Проверить состояние теплоизоляции трубопроводов.
- Проверить концентрацию антифриза (водного раствора этиленгликоля или пропиленгликоля).

### Холодильный контур

- Произвести полную очистку конденсаторов с помощью струи сухого воздуха помощью струи под низким давлением и биологически разлагаемого моющего средства для пластинчатых теплообменников.
- для МСНЕ теплообменника выполните очистку поверхности конденсатора путем равномерной пульверизации. Обрабатывайте поверхность снизу вверх, направляя струю воды под прямым углом к теплообменнику. Не используйте давление воды выше 6200 кПа (62 бар) и не увеличивайте угол более 5° по отношению к теплообменнику. Сопло должно быть отстоять, по крайней мере, на 300 мм от поверхности теплообменника.
- Проверить рабочие параметры чиллера и сравнить их с зафиксированными ранее значениями.
- Проверить степень загрязнения масла. При необходимости заменить масло.
- Проверить работоспособность реле высокого давления. Неисправные реле заменить.
- Проверить засорение фильтра-влагодделителя. При необходимости заменить.
- Хранить и вести ведомость технического обслуживания, прилагаемую к каждому чиллеру.

*При выполнении всех указанных операций необходимо строго выполнять требующиеся правила техники безопасности: надевать защитную рабочую одежду, выполнять все правила промышленной безопасности, все относящиеся местные нормы и правила и руководствоваться здравым смыслом.*

### 19.3 - Техническое обслуживание по форме 3 (или более высокой)

Для выполнения работ по этой форме технического обслуживания требуются специальные знания, наличие допуска на выполнение таких работ, соответствующие инструмент и технологии, причем выполнять указанные ниже операции может только производитель, его представитель или лицо, имеющее разрешение производителя на выполнение указанных операций. К таким операциям по техническому обслуживанию относятся, например, следующие:

- Замена основных компонентов (компрессор, испаритель).
- Любые работы на холодильном контуре (работа с холодильным агентом).
- Изменение параметров, установленных на заводе (при изменении применения).
- Демонтаж или разборка чиллера.
- Любые работы, связанные с невыполнением предписанных работ по техническому обслуживанию.
- Все работы, выполняемые по гарантии.
- Одна или две проверки герметичности в год, проводимые квалифицированным специалистом с помощью сертифицированного индикатора утечки.

*Для уменьшения количества отходов перекачку холодильного агента и масла нужно выполнять согласно применимым правилам с использованием методов, ограничивающих утечки холодильного агента и падения давления, и материалов, совместимых с изделиями.*

*Все обнаруживаемые утечки необходимо немедленно устранять.*

*Компрессорное масло, сливаемое при проведении технического обслуживания, содержит холодильный агент, и поэтому нуждается в соответствующей обработке.*

*Не допускается выброс в атмосферу холодильного агента, находящегося под давлением.*

*Если работа с открытым контуром продолжается не более одного дня, нужно заглушить все его отверстия, а в случае работы в течение более длительного времени необходимо заполнить контур азотом.*

**ПРИМЕЧАНИЕ:** Любое отступление или невыполнение указанных правил проведения технического обслуживания приведет к снятию гарантии на чиллер и к тому, что изготовитель, завод Carrier SCS, снимет с себя всякую ответственность за дальнейшую эксплуатацию чиллера.

### 19.4 - Крутящие моменты затяжки основных электрических соединений

Компонент/тип винта	Обозначение на агрегате	Значение (Нм)
<b>Запаиваемый винт (полиэтилен), устанавливается пользователем</b>		
M8	PE	14,5
<b>Винт на входной соединительной коробке</b>		
Terminal 56.395.0055.0	X100	10
Terminal 56.398.0055.0		14
<b>Винт на выключателях вводов (опция 70)</b>		
Винт - MG 28908	QS_	8
Винт - MG 28910		8
Винт - MG 28912		8
Винт - MG 31102		15
<b>«Туннельный» присоединительный винт, контактор компрессора</b>		
Контактор LC1D12B7	KM*	1,7
Контактор LC1D18B7		1,7
Контактор LC1D25B7		2,5
<b>«Туннельный» присоединительный винт, автомат защиты компрессора</b>		
Автомат защиты 25507	QM*	3,6
Автомат защиты 25508		
Автомат защиты 25509		
<b>«Туннельный» присоединительный винт, трансформатор питания системы управления</b>		
Трансформатор - 40958E	TC	0,6
Трансформатор - 40959E		
Трансформатор - 40888E		
Трансформатор - 40894E		
<b>Клемма заземления компрессора в щите электропитания</b>		
M6	Gnd	5,5
<b>Подключение заземления компрессора</b>		
M8	Gnd	2,83
<b>«Туннельный» присоединительный винт, выключатель (вентилятора, насоса)</b>		
Выключатель GV2ME08	QM_	1,7
Выключатель GV2ME10		
Выключатель GV2ME14		
<b>«Туннельный» присоединительный винт, контактор (вентилятора, насоса)</b>		
Контактор LC1K0610B7	KM	0,8-1,3
Контактор LC1K09004B7		
Контактор LC1K0910B7		
Контактор LC1K0901B7		

### 19.5 - Крутящие моменты затяжки основных болтов и винтов

Тип винта	Назначение	Крутящий момент затяжки (Нм)
Стойка компрессора	Опора компрессора	30
Гайка M8	Крепление ВРНЕ*	15
Гайка M10	Установка компрессора	30
Гайка M16	Крепление компрессора	30
Гайка маслосистемы	Уравнительная масляная линия	75
Специальный винт M6	Опора вентилятора, буферного бака, фиксатор ресивера	7
Специальный винт M8	Крепление узла вентилятора с двигателем	13
Специальный винт M10	Фиксатор четырехходового вентиля	30
Каленый винт M8	Крепление спиральной камеры вентилятора	18
Металлический винт	Крепление металлических пластин	4,2
Каленый винт M6	Фиксаторы маслосистемы	10
Винт заземления	Компрессор	2,8

\* ВРНЕ = Паяный пластинчатый теплообменник

## 19.6 - Воздухотеплообменник

Мы рекомендуем регулярно проверять степень загрязнения оребренных секций теплообменника. Интенсивность загрязнения зависит от состояния окружающей среды, в которой находится агрегат, и она выше в городской и промышленной среде, а также поблизости от деревьев, которые сбрасывают листья.

Согласно стандарту AFNOR X60-010 очистка секций теплообменника выполняется при проведении двух форм технического обслуживания:

- При загрязнении воздухотеплообменников производите очистку их путем осторожного перемещения щетки в вертикальном направлении.
- Выполнять работы на воздухотеплообменниках можно только при выключенных вентиляторах.
- На время выполнения таких работ желательно, если ситуация позволяет, выключать агрегат.
- Оптимальные рабочие характеристики вашего агрегата гарантируются только при условии поддержания чистоты воздухотеплообменников. Очистку воздухотеплообменников нужно проводить сразу после появления на них загрязнения. Частота проведения очистки зависит от сезона и месте нахождения агрегата (в вентилируемом помещении, в лесистом месте, в запыленном месте и т.д.).

**ПРЕДУПРЕЖДЕНИЕ:** *Никогда не используйте водяной распылитель высокого давления без широкого рассеивателя. Использование концентрированных и / или вращающихся водяных струй строго запрещено.*

*Никогда не используйте жидкости с температурой выше 45 °C для очистки воздушных теплообменников.*

*Правильная и частая очистка (приблизительно раз в три месяца) позволит предупредить 2/3 проблем, связанных с коррозией. Обеспечьте защиту блока управления во время очистки.*

## 19.7 - Техническое обслуживание водотеплообменников

Убедитесь в:

- отсутствии повреждений и надежности крепления теплоизолирующего пенополиуретана;
- работоспособности подогревателей охладителя, надежности их крепления и правильности расположения;
- чистоте соединений со стороны поступления воды и отсутствии следов утечки.

## 19.8 - Масса заправки холодильного агента

Определение наличия требующегося количества холодильного агента в системе нужно осуществлять по величине фактического переохлаждения при работе агрегата в режиме охлаждения.

Потерю массы заправки холодильного агента по сравнению с исходной массой заправки, даже при незначительной его утечке, можно заметить в режиме охлаждения по величине переохлаждения на выходе воздухотеплообменника (конденсатора), но заметить такую потерю в режиме обогрева практически невозможно.

**ВАЖНАЯ ИНФОРМАЦИЯ:** *В связи с изложенным выше очевидно, что невозможно достигнуть оптимальной массы заправки холодильного агента после устранения утечки при работающем в режиме обогрева агрегате. Для того, чтобы определить необходимость дозаправки, нужно, чтобы агрегат работал в режиме охлаждения.*

## 19.9 - Характеристики холодильного агента R-410A

Темп.	Давл.	Темп.	Давл.	Темп.	Давл.	Темп.	Давл.
-20	297	4	807	28	1687	52	3088
-19	312	5	835	29	1734	53	3161
-18	328	6	864	30	1781	54	3234
-17	345	7	894	31	1830	55	3310
-16	361	8	924	32	1880	56	3386
-15	379	9	956	33	1930	57	3464
-14	397	10	987	34	1981	58	3543
-13	415	11	1020	35	2034	59	3624
-12	434	12	1053	36	2087	60	3706
-11	453	13	1087	37	2142	61	3789
-10	473	14	1121	38	2197	62	3874
-9	493	15	1156	39	2253	63	3961
-8	514	16	1192	40	2311	64	4049
-7	535	17	1229	41	2369	65	4138
-6	557	18	1267	42	2429	66	4229
-5	579	19	1305	43	2490	67	4322
-4	602	20	1344	44	2551	68	4416
-3	626	21	1384	45	2614	69	4512
-2	650	22	1425	46	2678	70	4610
-1	674	23	1467	47	2744		
0	700	24	1509	48	2810		
1	726	26	1596	49	2878		
2	752	25	1552	50	2947		
3	779	27	1641	51	3017		

Легенда:

Темп. Темп. насыщенного пара, °C

Давл. Относительное давление, кПа

В агрегатах Aquasnap используется холодильный агент R-410A под высоким давлением (рабочее давление в агрегате 40 бар, давление при температуре 35°C на 50% выше, чем для R-22). При производстве работ на холо-дильном контуре нужно пользоваться специальным оборудованием (манометр, установка для стравливания холодильного агента и т.д.).

## 20 - ТАБЛИЦА КОНТРОЛЬНЫХ ПРОВЕРОК ТЕПЛОВЫХ НАСОСОВ 30RQS/30RQSY ПЕРЕД ПУСКОМ (ХРАНИТСЯ В РАБОЧЕЙ ДОКУМЕНТАЦИИ АГРЕГАТА)

### Предварительная информация

Наименование работы: .....  
Место установки: .....  
Подрядчик, производивший установку: .....  
Дистрибьютор: .....  
Пуск произвел (указать фамилию): ..... Дата: .....

### Оборудование

Модель 30RQS/RQSY: ..... Серийный №: .....

### Компрессоры

#### Контур А

1. Модель № .....  
Серийный № .....  
2. Модель № .....  
Серийный № .....  
3. Модель № .....  
Серийный № .....

#### Контур В

1. Модель № .....  
Серийный № .....  
2. Модель № .....  
Серийный № .....

### Приточно-вытяжное оборудование

Производитель .....  
Модель № ..... Серийный № .....

Дополнительные приточно-вытяжные установки и аксессуары .....  
.....

### Предварительная проверка оборудования

Имеется ли повреждение, нанесенное при транспортировке? ..... Если имеется, то где .....  
.....  
Это повреждение препятствует проведению пуска агрегата? .....

- Агрегат установлен горизонтально
- Параметры напряжения питания соответствуют данным на шильдике с паспортными данными
- Типоразмеры и монтаж электрических проводов соответствуют техническим условиям
- Провод заземления агрегата подключен
- Типоразмеры и монтаж устройств защиты соответствуют техническим условиям
- Все клеммы затянуты
- Монтаж кабелей и термисторов произведен правильно (перекрещивание проводов отсутствует)
- Все заглушки и пробки затянуты

### Проверка систем обработки воздуха

- Все камеры обработки воздуха работоспособны
- Все вентили охлажденной воды открыты
- Все жидкостные трубопроводы подсоединены правильно
- Из системы удален весь воздух
- Насос охлажденной воды вращается в правильном направлении. Потребляемый насосом ток:  
Номинальный ..... Фактический.....

### Пуск агрегата

- Взаимоблокировка насоса охлажденной воды с тепловым насосом выполнена правильно
- Уровень масла нормальный
- Электроподогреватели картера компрессоров были включены в течение 12 часов
- Проверка агрегата на отсутствие утечек произведена (в том числе по фитингам)
- Все утечки холодильного агента выявлены, устранены и зафиксированы в рабочей документации

.....  
.....  
.....

Проверка неуравновешенности напряжений: АВ ..... АС ..... ВС.....  
Среднее напряжение = ..... (см. инструкции по установке)  
Максимальное отклонение = ..... (см. инструкции по установке)  
Неуравновешенность напряжений = ..... (см. инструкции по установке)

- Неуравновешенность напряжений менее 2%

**ПРЕДУПРЕЖДЕНИЕ: Не производите пуск агрегата, если неуравновешенность напряжений превышает 2%. Обратитесь за помощью к местной энергоснабжающей компании.**

- Напряжение электропитания не выходит за пределы номинального диапазона напряжений

### Проверка водяного контура водотеплообменника

Объем воды в контуре = ..... (литров)  
Вычисленный объем = ..... (литров)  
3,25 литра на кВт номинальной производительности в режиме кондиционирования воздуха  
6,5 литра на кВт номинальной производительности для охлаждения в ходе технологического процесса

- Требующийся объем контура заполнен
- В контур залито ..... литров требующегося ингибитора коррозии.....
- В контур залито ..... литров антифриза (при необходимости).....
- Защита водяного трубопровода до водотеплообменника осуществляется ленточным электроподогревателем
- В трубопроводе обратной воды установлен сетчатый фильтр с размером ячейки 1,2 мм

### Проверка падения давления в водотеплообменнике агрегата (агрегат без гидромодуля) или внешнего статического давления (агрегат с гидромодулем)

Давление на входе в водотеплообменник = ..... (кПа)  
Давление на выходе из водотеплообменника = ..... (кПа)  
Падение давления (давление на входе – давление на выходе) = ..... (кПа)

**ПРЕДУПРЕЖДЕНИЕ (агрегат без гидромодуля): Вычертите кривую зависимости падения давления в водотеплообменнике от расхода через водотеплообменник для определения расхода (в л/с) при номинальных условиях работы установки. В агрегатах с гидромодулем значение расхода отображается на интерфейсе пользователя (см. Руководство по эксплуатации системы управления Pro-Dialog+ для 30RB/30RQ 017-160).**

- Расход по кривой падения давления (в л/с) = .....
- Номинальный расход (в л/с) = .....
- Расход (в л/с) выше минимально допустимого расхода агрегата
- Расход (в л/с) соответствует заданной в спецификации величине ..... (л/с)

Выполнить функцию QUICK TEST (быстрая проверка) (см. Руководство по эксплуатации системы управления Pro-Dialog+ для 30RB/30RQ 017-160):

**Проверить и записать конфигурацию следующих параметров:**

Выбор последовательности нагрузки.....  
Выбор быстрого линейного изменения нагрузки .....  
Задержка пуска .....  
Секция горелки.....  
Управление насосом .....  
Режим перенастройки уставки .....  
Снижение производительности в ночное время.....

**Повторно ввести уставки (см. параграф «Система управления»)**

**Для пуска теплового насоса**

**ПРЕДУПРЕЖДЕНИЕ:** *Перед пуском агрегата убедитесь в том, что все рабочие вентили открыты и что насос включен. После завершения всех проверок произведите пуск агрегата в режиме “LOCAL ON” (местного управления).*

Агрегат запущен и работает нормально

**Температуры и давления**

**ПРЕДУПРЕЖДЕНИЕ:** *После отработки агрегатом некоторого времени, достаточного для стабилизации температур и давлений, запишите следующие данные:*

Температура воды, поступающей в водотеплообменник.....  
Температура воды, выходящей из водотеплообменника.....  
Температура окружающей среды .....  
Давление всасывания контура А .....  
Давление всасывания контура В.....  
Давление нагнетания контура А.....  
Давление нагнетания контура В.....  
Температура всасывания контура А.....  
Температура всасывания контура В.....  
Температура нагнетания контура А.....  
Температура нагнетания контура В.....  
Температура в жидкостной линии контура А.....  
Температура в жидкостной линии контура В.....  
Перегрев всасывания контура А.....  
Перегрев всасывания контура В.....  
Позиция электронного расширительного клапана контура А.....  
Позиция электронного расширительного клапана контура В.....

**ПРИМЕЧАНИЯ:**

.....  
.....  
.....









Заказ №: R3465-76 от 06.2015 – Взамен заказа №: R3465-76 от 03.2013  
Изготовитель сохраняет право без уведомления вносить изменения в спецификации на продукты.



[www.eurovent-certification.com](http://www.eurovent-certification.com)  
[www.certiflash.com](http://www.certiflash.com)



Quality and Environment  
Management Systems  
Approval

Изготовитель: Carrier SCS, Montluel, Франция.  
Напечатано в Европейском союзе.