



Инструкция по монтажу, наладке и обслуживанию  
испарительного блока кондиционера  
**серии 40 MS**

- секции теплообменника и вентилятора
- производительность 10,55 - 52,8 кВт

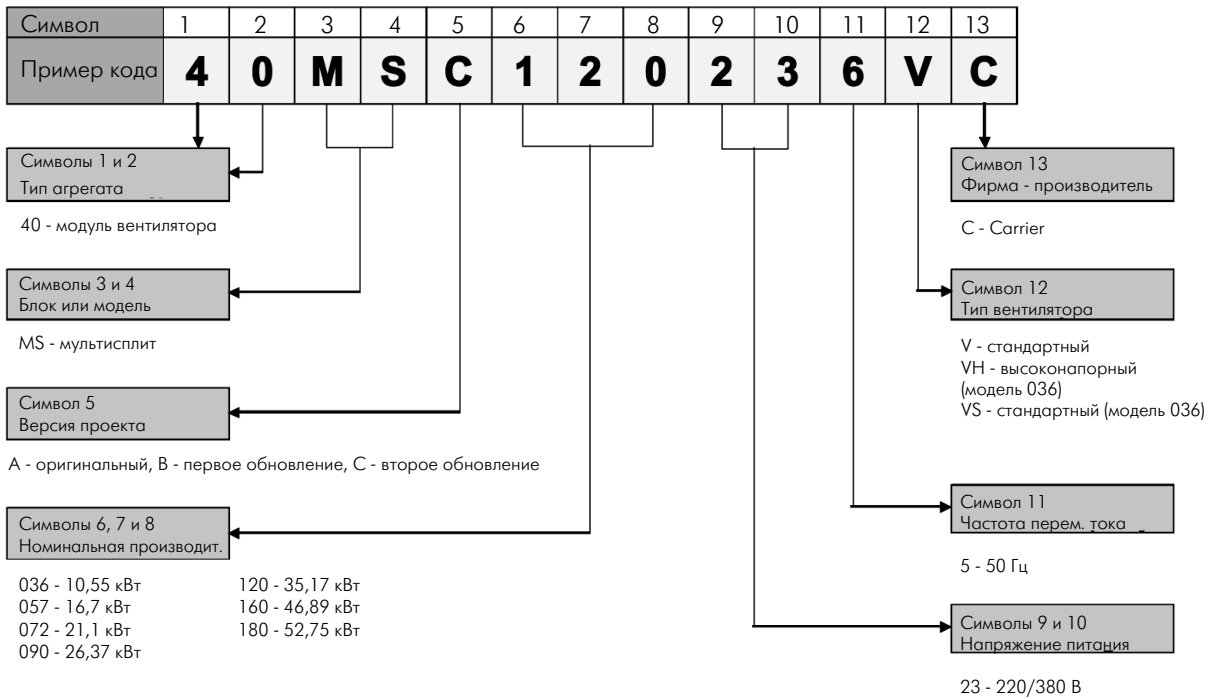




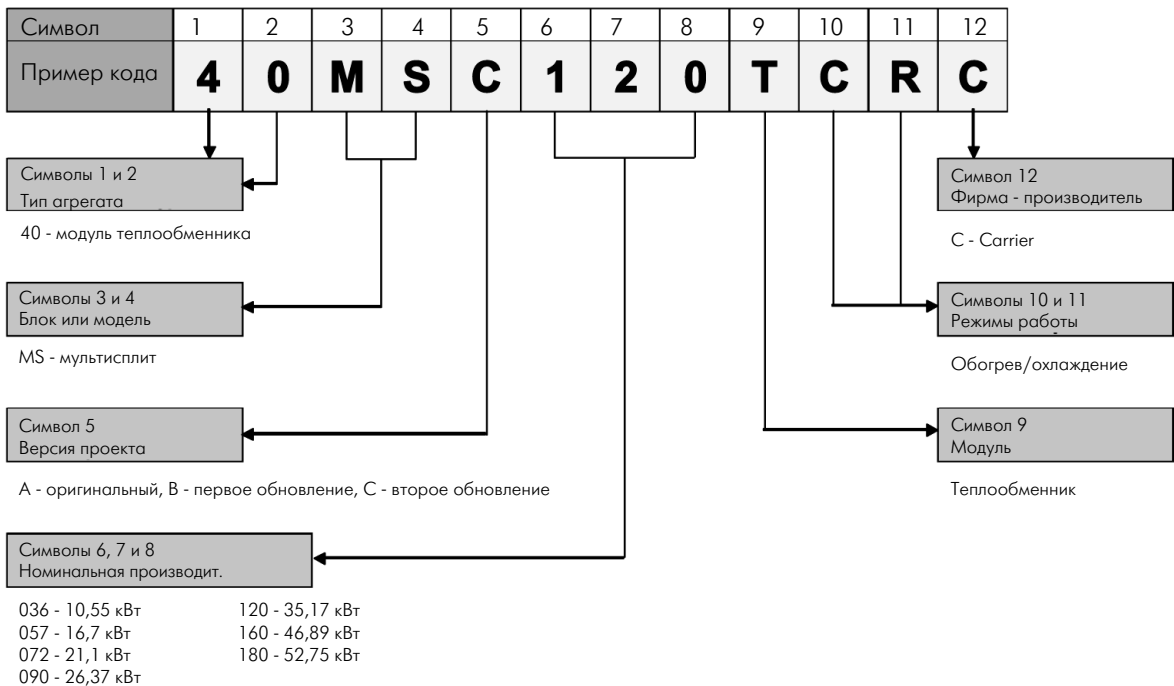
1 - Маркировка оборудования .....	2
2 - Правила безопасности .....	3
3 - Транспортировка оборудования .....	3
4 - Монтаж .....	4
4.1 - Проверка при получении .....	4
4.2 - Общие рекомендации .....	4
4.3 - Размеры и размещение секций .....	5
4.4 - Проверка воздушных фильтров .....	7
4.5 - Монтаж воздухопроводов .....	7
4.6 - Подключение фреонового трубопровода .....	8
4.7 - Подключение дренажной системы .....	9
4.8 - Электрическое подключение .....	10
5 - Наладочные работы	
5.1 - Проверка основных параметров работы перед запуском .....	13
5.2 - Система управления агрегатом .....	13
5.3 - Заправка хладагентом .....	14
5.4 - Правила использования агрегата .....	14
6 - Обслуживание	
6.1 - Вентиляторы .....	15
6.2 - Смазка двигателей .....	15
6.3 - Воздушные фильтры .....	15
6.4 - Снятие закрывающих панелей .....	15
6.5 - Очистка .....	16
6.6 - Поддон для сбора конденсата .....	16
6.7 - Теплоизоляция .....	16
6.8 - Регулировка шкива и изменение положения электродвигателя .....	16
7 - Неполадки в работе агрегата и их устранение .....	17
8 - Плановое профилактическое обслуживание .....	21
9 - Электрические схемы .....	23
10 - Расчет перегрева и переохлаждения .....	24
11 - Таблица соответствия моделей конденсатора и испарителя .....	25
12 - Технические характеристики блоков .....	26

# 1 Маркировка секций

## Модуль вентилятора 40MS



## Модуль теплообменника 40MS



## 2 Правила безопасности

Компания Carrier производит высококачественное климатическое оборудование (в том числе испарители и конденсаторы) и гарантирует их длительную безопасную эксплуатацию при соблюдении правил использования оборудования и регулярном обслуживании. В агрегатах присутствуют компоненты под высоким давлением, элементы электрической системы и движущиеся части. Поэтому при монтаже, пусконаладочных работах и обслуживании кондиционеров необходимо выполнять перечисленные ниже правила.

Монтаж, пусконаладочные работы и обслуживание кондиционеров должны выполнять только квалифицированные специалисты, уполномоченные компанией Carrier.

При проведении любых работ, связанных с данным оборудованием, прочитайте все предупреждения на табличках, прикрепленных к корпусу агрегата. Обязательно соблюдайте правила техники безопасности и надевайте защитный костюм, очки и перчатки.

*Помните о безопасности!*



### ВНИМАНИЕ

Не касайтесь руками внутренних частей агрегата, когда его вентилятор работает.

Следите, чтобы посторонние люди не оказывались в том месте, куда выходит воздушный поток от центробежного вентилятора.

Перед обслуживанием агрегата выключите его электропитание. Выньте предохранители и держите их при себе, чтобы кто-нибудь не случайно не включил агрегат. Оставьте на корпусе агрегата записку о том, что он обслуживается или ремонтируется и его нельзя включать.

**Запомните:**

1. Рядом с местом проведения работ должен храниться огнетушитель. Регулярно проверяйте, заправлен ли огнетушитель и нормально ли он работает.
2. Научитесь пользоваться кислородно-ацетиленовым (автогенным) аппаратом и точно соблюдайте правила безопасности при работе с ним. Храните его на месте работ и перевозите в автомобиле только в вертикальном положении.
3. Для обнаружения утечек из холодильного контура используйте азот. При заполнении трубопровода азотом применяйте качественный дроссель. Для агрегатов с герметичными компрессорами тестовое давление не должно превышать 1,7МПа.
4. Приступая к откачке хладагента, надевайте защитные очки и перчатки.

## 3 Транспортировка

- а) На упаковке агрегата указано максимально допустимая высота штабеля, в который можно ставить блоки. Не превышайте это значение.
- б) Не допускайте того, чтобы при переноске агрегата касались тросы, цепи или другие элементы крепежа.
- в) Не допускайте раскачивания агрегата во время переноски и его наклона более чем на 15°.



### ВНИМАНИЕ

Чтобы агрегат не был поврежден при транспортировке и установке, не снимайте с него заводскую упаковку, пока не доставите его на место монтажа.

Аккуратно и осторожно поднимайте, опускайте агрегат и ставьте его на пол.

Узнайте точные размеры и массу агрегата перед началом перемещения и установки (см. "Размещение агрегата" и "Технические характеристики"). Убедитесь, что оборудование, используемое для подъема и перемещения, достаточно мощное и сможет переместить агрегат, не повреждая его.

### 4.1 Проверка при получении агрегата

- а) Убедитесь, что получены все заказанные секции и компоненты, и они соответствуют накладной. Переместив оборудование на место установки, снимите упаковку и все защитные панели. Не выбрасывайте упаковку, она может пригодиться во время монтажа для защиты оборудования от пыли и загрязнения. Если Вы обнаружили какие-либо повреждения оборудования, не приступайте к его монтажу, а немедленно оповестите о неисправности компанию-продавца и фирму-производителя (Carrier).
- б) Проверьте, соответствует ли электросеть, от которой будет подаваться питание агрегата, его техническим характеристикам. Характеристики оборудования и необходимые параметры электропитания указаны на табличке с данными, прикрепленной к корпусу агрегата (у модели 40MS - рядом с патрубками холодильного контура).
- в) Гарантия производителя действует только в том случае, если модули вентилятора и теплообменника 40MS не подвергались ударам и падению, а также воздействию плохой погоды и атмосферных осадков. После получения сразу же переместите агрегат к месту монтажа или в другое безопасное место.


Springer Carrier LTDA.		CNPJ - 10.948.651/3001-61			
RUA STREET: SETO C/TO, 361 - B SA D LUZ		CEP: 01034-000 - C/PAIS - B S - BRASIL/BRASIL		TEL: (055) 477-2244	
MODEL(MODEL):			SERIE(SERIAL):		
ALIMENTACION (MAIN POWER SUPPLY)		V	PH	HZ	FUS.
MOTORES(MOTORS)		CT (KT)	CV (KVA)	CORRADI. (RATED CURR.)	CORR.PART. (R/R)
ENFRIADOR (EVAPORATOR)					
CONDENSADOR (CONDENSER)					
COMPRESOR (COMPRESSOR)					
COMPRESOR (COMPRESSOR)					
PRESION DE PRUEBA (TEST PRESSURE)		ALTA(HIGH) 8827 KPa		CARGA DE OPERACION (REFRIGERANT CHARGE) KG	
PESO (WEIGHT)		Kg (LBS.(P.S.))			

Рис. 1. Табличка с данными модели 40MS

### 4.2 Общие рекомендации

Перед началом монтажа кондиционера внимательно прочитайте приведенные ниже рекомендации. Это поможет Вам правильно установить и подключить агрегат с учетом его особенностей. Размеры и масса агрегата указаны в разделе инструкции "Технические характеристики". Соблюдайте эти правила на всех этапах монтажа:

- а) Прежде всего изучите местные и государственные нормативы и правила, относящиеся к оборудованию для кондиционирования воздуха и убедитесь, что приобретенное оборудование соответствует им.
- б) Заранее запланируйте, где Вы разместите модули кондиционера. Учитывайте места расположения другого оборудования, электрических кабелей, водопровода и канализации.
- в) Разместите агрегат так, чтобы циркуляция (вход и выход) воздуха вокруг него была беспрепятственной.
- г) Выберите место для кондиционера так, чтобы вокруг него было достаточно свободного пространства не только для монтажа, но и для обслуживания (напрмер, замены воздушного фильтра) и ремонта.
- д) Учитывайте необходимость подключения к блокам фреонового трубопровода, электрических проводов и дренажной системы.
- е) После установки тщательно выровняйте положение агрегата.
- ж) При встроенной (канальной) установке кондиционера необходимо предусмотреть люки, позволяющие обслуживать, ремонтировать или вынимать кондиционер.

## 4.3 Размеры и размещение секций

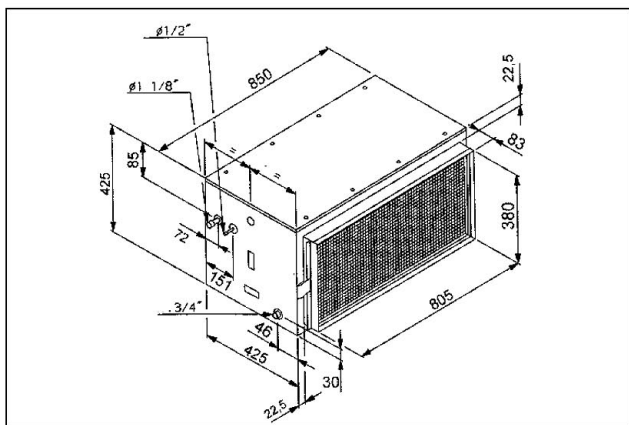


Рис. 2а. Секция теплообменника 40MSA036

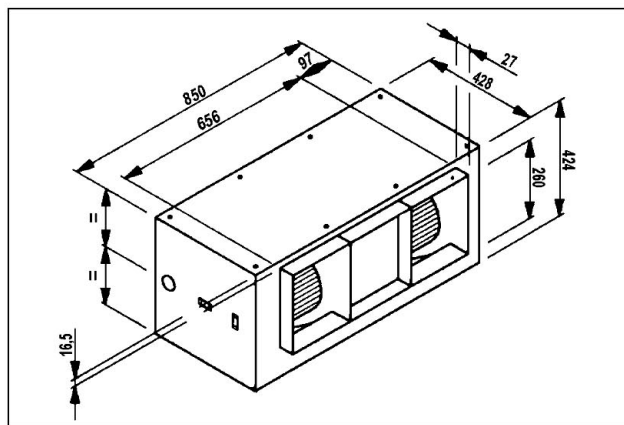


Рис. 2б. Секция вентилятора 40MSA036

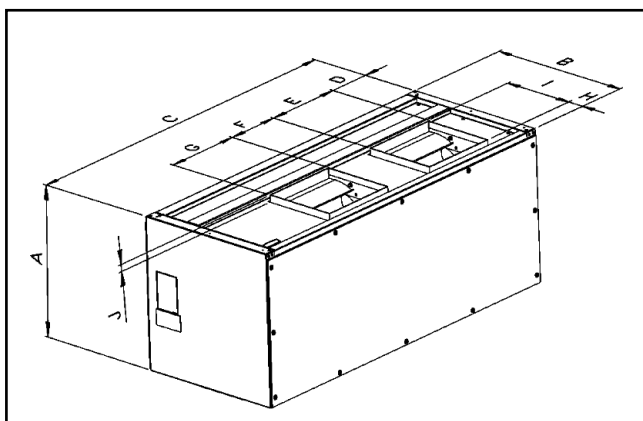


Рис. 2в. Секция вентилятора 40MSC 057 - 180

Модель	57	72	90	120	160	180
A	500	500	500	618	618	618
B	510	510	510	600	600	600
C	1050	1050	1350	1500	1700	1900
D	325	325	127	219	245	430
E	326	326	298	326	386	386
F	x	x	236	230	255	255
G	x	x	298	326	386	386
H	54	54	55	62	52	52
I	291	291	265	291	341	341
J	27	27	15	24	27	27

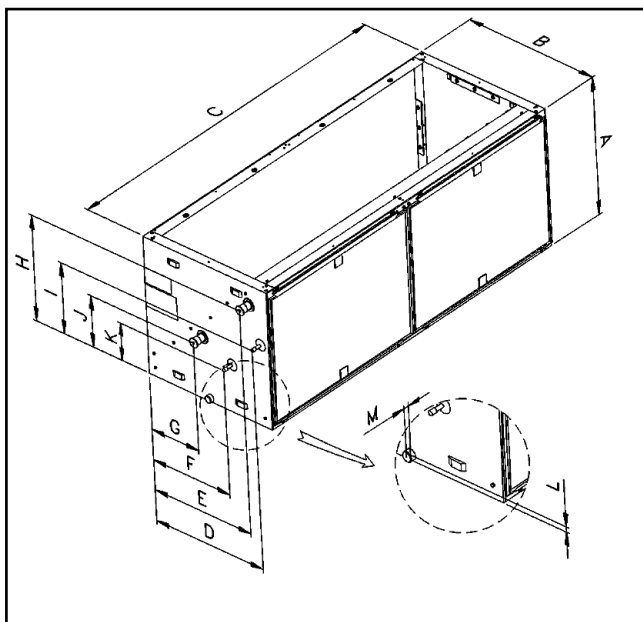


Рис. 2г. Секция теплообменника 40MSC 057 - 180

Модель	57	72	90	120	160	180
A	505	505	505	595	595	595
B	505	505	505	595	595	595
C	1050	1050	1350	1500	1700	1900
D	415	415	415	554	554	554
E	382	382	382	507	507	507
F	x	x	x	410	410	410
G	x	x	x	273	273	273
H	406	406	406	507	507	507
I	184	184	184	354	354	354
J	x	x	x	274	274	274
K	x	x	x	211	211	211
L	16	16	16	16	16	16
M	13	13	13	13	13	13

**Перед установкой оборудования проверьте следующее (для всех моделей):**

- Пол должен быть достаточно прочным, чтобы выдержать вес агрегатов (см. таблицу технических характеристик). Узнайте из проектной схемы здания, какова максимально допустимая нагрузка. При необходимости укрепите опорную поверхность.
- Вокруг агрегата должно быть достаточно свободного места. Возле передней панели не должно быть препятствий для воздушного потока и обслуживания кондиционера.
- Если рядом устанавливаются несколько блоков, между ними должно быть достаточное расстояние (см. рис. 3).



## ЗАМЕЧАНИЕ

1. Патрубки для подключения фреонового трубопровода расположены в левой части секции теплообменника 40MS (см. рис. 3).
2. Электрическое подключение выполняется с двух сторон секции вентилятора 40MS.
3. Патрубок для подключения фреонового трубопровода расположены в левой части секции теплообменника 40MS.
4. Если Вы монтируете кондиционер на потолок, используйте для его крепления прорези, расположенные в боковых панелях секций вентилятора и теплообменника 40MS. Крепежные кронштейны входят в комплект поставки секций и находятся внутри упаковки секции теплообменника 40MS.
5. Убедитесь, что воздух, выходящий из одного агрегата, не попадает в воздухозаборные отверстия других агрегатов.
6. Не размещайте оборудование для кондиционирования воздуха рядом с нагревательными приборами и другими источниками тепла, вытяжными вентиляторами, а также в местах, где возможна утечка горючих или взрывчатых газов. На агрегаты не должен попадать дождь, снег, сильный ветер, пыль и другие загрязнения.
7. Не устанавливайте кондиционер на влажную, неровную, недостаточно прочную поверхность. После установки его нужно тщательно выровнять.

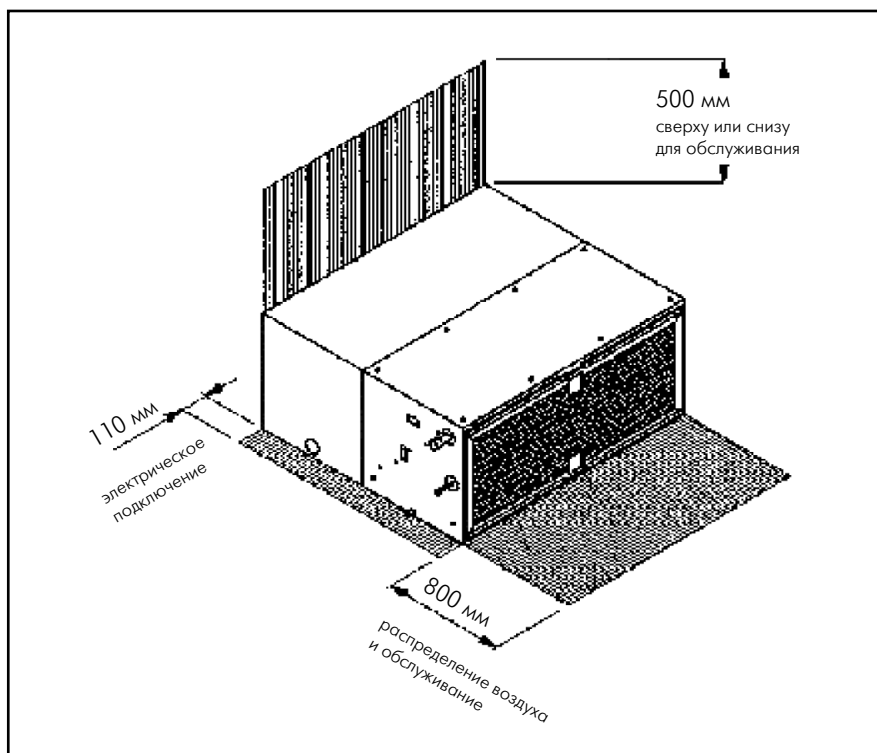


Рис. 3. Минимальные зазоры вокруг агрегата



## ЗАМЕЧАНИЕ

При установке рядом нескольких блоков кондиционеров, расстояние между ними должно быть не меньше, чем указанные на рис. 3 минимальные зазоры вокруг каждого агрегата.



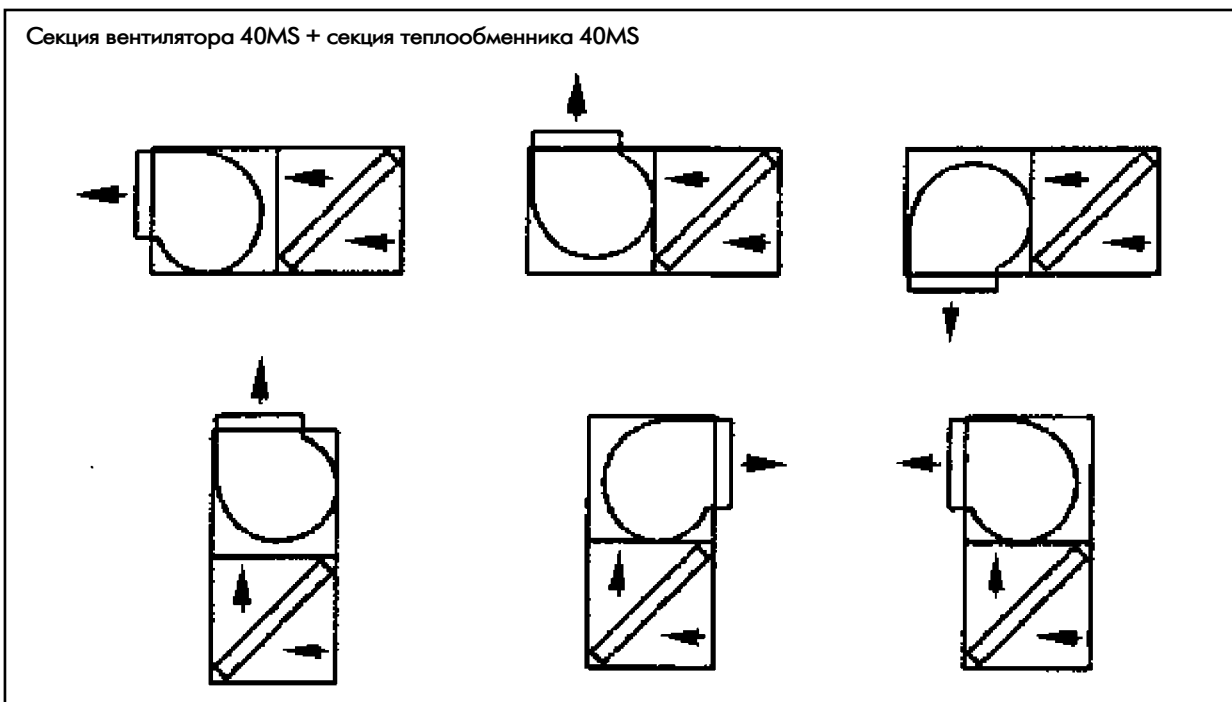


Рис. 4. Расположение секций



## ВАЖНО!

Если взаимное расположение секций вентилятора и теплообменника не соответствует изображенным на рисунке, возможны нарушения работы кондиционера и неисправности. Компания Carrier не несет ответственности за проблемы, связанные с неправильным размещением секций.

### 4.4 Проверка воздушных фильтров

Перед запуском агрегата обязательно убедитесь, что воздушные фильтры, приобретенные вместе с секциями, правильно установлены.



## ВНИМАНИЕ

**Никогда не запускайте кондиционер без воздушных фильтров.**

### 4.5 Монтаж воздуховодов

Размеры воздуховодов определяются расчетом, их площадь поперечного сечения зависит от расхода воздуха и статического давления, создаваемого агрегатом.

Подключите воздуховоды к нагнетательным каналам вентиляторов. Используйте гибкие соединители, которые предотвращают распространение шума и вибрации по системе воздуховодов.

Воздуховоды, расположенные вне помещения, нужно защитить от сильного ветра и следить за прочностью и надежностью их соединений и креплений.

Воздуховоды, по которым воздух подается в испаритель, проходящие через некондиционируемые помещения, необходимо покрыть слоем теплоизолирующего материала.

## 4.6 Подключение фреонового трубопровода

Расположение патрубков для подключения фреонового трубопровода показано на рисунках 2 а - г. Линии трубопровода подключаются слева к секции теплообменника испарительного блока 40MS.

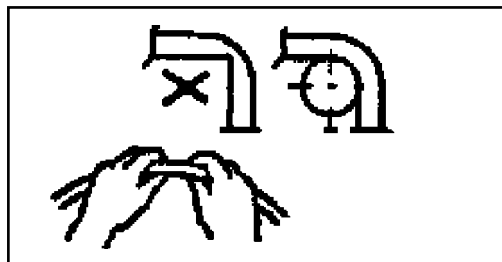
Секция теплообменника 40MS имеет такие патрубки:

- на линии всасывания диаметром 3/4" у модели 40MS036 и диаметром 1 1/8" у моделей 40MS057 - 180
- на жидкостной линии диаметром 1/2" у всех моделей.

Они протестированы на заводе-производителе, заполнены азотом и закрыты резиновыми пробками.

**При изготовлении трубопровода соблюдайте такие правила:**

- Не сгибайте трубы холодильного контура слишком сильно и резко, иначе Вы можете повредить их.
- Радиус кривизны изгиба должен быть не менее 100 мм.
- Подключение трубопровода к испарительному блоку должны выполнять только квалифицированные специалисты.
- Трубопровод должен быть слегка наклонен по направлению к испарителю/конденсатору.



### ВАЖНО!

Убедитесь, что все трубы холодильного контура спаяны качественно и согласно схеме. Во время процесса пайки трубопровод должен быть заполнен азотом, чтобы металлическая стружка и пыль не попадали внутрь труб и не образовался оксид меди.

При пайке линии всасывания нужно защищать изоляцию конденсаторного блока, обернув его мокрой тканью. После завершения пайки теплоизолируйте часть линии всасывания, находящуюся внутри агрегата.

Если перепад высот между внутренним и внешним блоками кондиционера превышает 3 метра, причем испаритель ниже конденсатора, то на вертикальном участке линии всасывания нужно сделать сифоны (маслоотделительные петли) через каждые 3 метра. Они служат для возврата смазочного масла в компрессор.

Если блоки находятся на одной высоте или испаритель выше конденсатора, то необходим хотя бы один сифон, доходящий до верха испарителя.

#### Соединение испарителя 40MS и конденсатора 38KF/QF

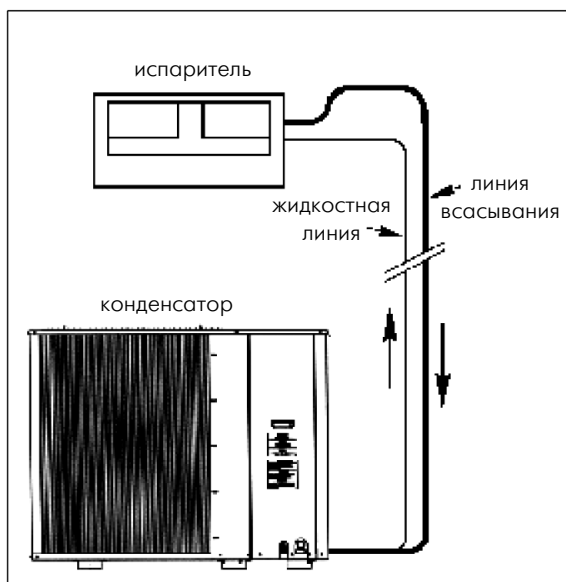


Рис. 5а. Конструкция трубопровода (испаритель выше конденсатора)

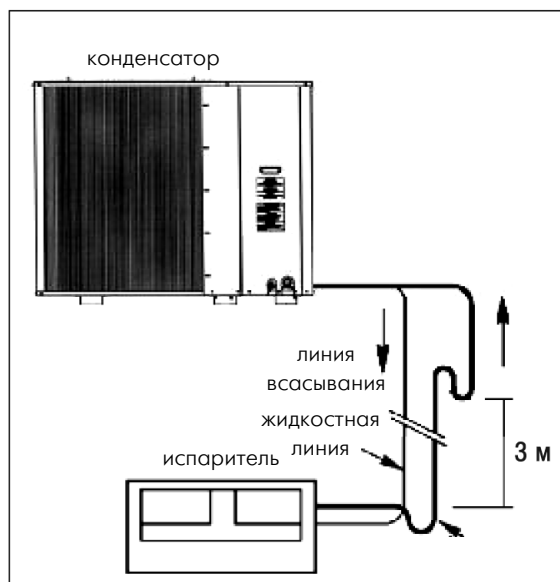


Рис. 5б. Конструкция трубопровода (испаритель ниже конденсатора)

Данные, необходимые для правильного подключения фреонового трубопровода, содержатся в Таблице 1 на следующей странице. См. также Таблицу 3 на стр. 13 (допустимые условия работы агрегатов).

Таблица 1 - Параметры фреонового трубопровода для агрегатов 40MS

Испаритель	40MS036	40MS057	40MS072	40MS090
Диаметр линии всасывания	3/4" (до 10 м) 7/8" (10 - 30 м)	7/8" (до 20 м) 1.1/8" (20 - 30 м)	1.1/8" (до 20 м) 1.3/8" (20 - 30 м)	1.1/8" (до 20 м) 1.3/8" (20 - 30 м)
Диаметр жидкостной линии	3/8"	1/2"	1/2"	1/2" (до 20 м) 3/4" (20 - 30 м)
Макс. длина трубопровода	30 м (эквивалентная длина каждого контура)			
Максимальный перепад высот между блоками	12 м			
Заправка хладагентом конденсатора + испарителя	Заправка хладагентом и расчет переохлаждения и перегрева описаны в разделе 10 (стр. 24)			
Дозаправка хладагентом	дополнительно 120 г на каждый 1 м длины каждого контура			
Дозаправка маслом	при длине трубопровода до 30 м добавка масла не требуется			

Испаритель	40MS120	40MS160	40MS180
Диаметр линии всасывания	1.1/4" (до 20 м) 1.3/8" (20 - 30 м)	1.1/8" (до 20 м) 1.3/8" (20 - 30 м)	1.1/8" (до 20 м) 1.3/8" (20 - 30 м)
Диаметр жидкостной линии	1/2"	5/8"	5/8"
Макс. длина трубопровода	30 м (эквивалентная длина каждого контура)		
Максимальный перепад высот между блоками	внутренний блок ниже внешнего: 19,8 м внутренний блок выше внешнего: 22,9 м		
Заправка хладагентом конденсатора + испарителя	Заправка хладагентом и расчет переохлаждения и перегрева описаны в разделе 10 (стр. 24)		
Дозаправка хладагентом	дополнительно 120 г на каждый 1 м длины каждого контура		
Дозаправка маслом	при длине трубопровода до 30 м добавка масла не требуется		

#### 4.7 Подключение дренажной системы

Агрегаты серии 40 MS 057 - 180 имеют отверстие для дренажа конденсата с левой стороны. На дренажной трубке необходимо сделать сифон.

Оборудование для дренажа конденсата приобретается отдельно от кондиционера. Трубка должна быть диаметром не менее 3/4", и сразу за блоком на ней должен быть сделан сифон, обеспечивающий нормальное удаление конденсата от кондиционера. При первом запуске кондиционера сифон нужно заполнить чистой водой, чтобы в трубку не засасывался воздух. Размеры сифона зависят от предусмотренного давления (обратите на это особое внимание в случае канализованной подачи воздуха).

Убедитесь, что в месте установки нет пыли или других мелких частиц загрязнений, которые не улавливаются воздушными фильтрами, однако могут засорить теплообменники.

Чтобы конденсат успешно удалялся во время работы кондиционера, устанавливайте агрегат с небольшим наклоном в сторону дренажной трубки (на 5 - 10 мм).

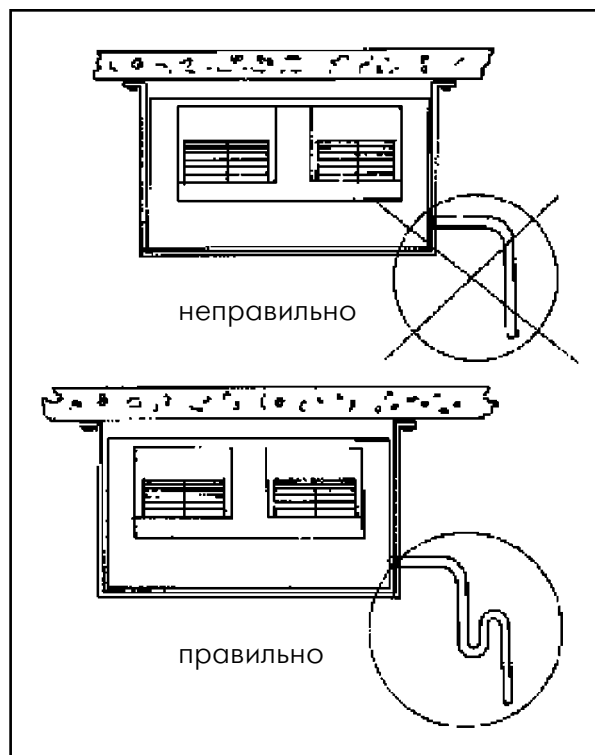


Рис. 6. Дренаж конденсата

## 4.8 Электрическое подключение



### ВАЖНО!

Электрический (силовой) блок вентилятора испарителя состоит из контактора, реле защиты от перегрузки и дополнительных устройств. Этот блок поставляется в составе секции вентиляции и во время монтажа агрегата его нужно установить в электрический отсек внешнего блока (конденсатора). См. электрическую схему на стр. 23.



### ЗАМЕЧАНИЕ

- Силовое питание нужно подключать к агрегату через общий выключатель с расстоянием между контактами в разомкнутом состоянии не менее 3 мм. Если это невозможно, питание нужно подавать через заземленную штепсельную вилку. Кондиционер надо разместить и подключить так, чтобы доступ к штепселю после окончания монтажа был свободным и удобным. На время перерывов в работе агрегата и обслуживания штепсель нужно вынимать из розетки, полностью обесточивая кондиционер.
- Электропроводка и электрооборудование должны соответствовать действующим стандартам.
- Не вносите изменения в конструкцию агрегата, не удаляйте с его корпуса предупреждающие значки, не отключайте предохранительные устройства и блокировочные выключатели.
- До монтажа агрегат не должен подвергаться воздействию воды или повышенной влажности, иначе после его включения может произойти короткое замыкание. Не храните кондиционер в сыром подвальном или чердачном помещении, не допускайте попадания на него дождя и снега.
- Перед началом монтажа полностью внимательно прочитайте данную инструкцию. Она содержит полезную информацию о правильной установке и обслуживании агрегата.

#### **A) Электроснабжение агрегата**

Установите на линии электропитания рядом с агрегатом общий выключатель питания с плавкими предохранителями или термоманитным выключателем, имеющими соответствующие параметры срабатывания. Все электрооборудование должно соответствовать требованиям местного и государственного законодательства. Электрические характеристики приведены в таблице 2 на следующей странице.

Обратитесь к специалисту по электрике, чтобы он оценил состояние линии электроснабжения и подобрал оптимальный способ электропитания агрегата и предохранительные устройства.



### ВНИМАНИЕ

**Компания Carrier не несет ответственности за любые проблемы и негативные последствия, связанные с несоблюдением данной инструкции. При внесении покупателем изменений в оборудование или несоблюдении инструкции гарантийные обязательства компании Carrier перестают действовать.**



### ОПАСНОСТЬ!

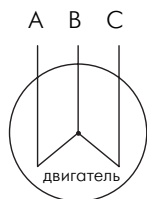
Во время ремонта или обслуживания агрегата общий выключатель должен быть разомкнут, иначе возможна неисправность или поражение людей электрическим током. Поэтому рекомендуется запирайте электрический отсек агрегата на время работ на замок, во избежание случайного включения питания.

**Б) Силовые кабели**

С обеих сторон секции вентиляторов 40MS имеются отверстия для электрических проводов (см. рис 2). Подключите провод электроснабжения непосредственно к клеммной коробке внешнего блока (конденсатора), а затем к двигателям вентиляторов вентиляторной секции 40MS.

Счетчик электроэнергии должен быть откалиброван на сумму максимальных токов, которая равняется 125% максимального тока самого мощного компрессора или двигателя, плюс 100% максимального тока всех остальных компрессоров и двигателей. Электрические кабели должны быть класса 105°C или более высокого класса.

Обязательно заземлите агрегат. Напряжение питания должно соответствовать указанному на пластине с данными, прикрепленной к кондиционеру. При работе компрессора напряжение должно быть сбалансировано по фазам с точностью до 2%, а ток - с точностью до 10%. Если наблюдается больший дисбаланс фаз или напряжение в электросети не соответствует требуемому, обратитесь в компанию - поставщика электроснабжения.

**Расчет дисбаланса напряжения:**

Дисбаланс напряжения (%) - это максимальное отклонение напряжения от среднего по фазам, разделенное на среднее напряжение.

Пример: питание 380 В - 3 фазы - 50 Гц

Измененное напряжение:

AB = 383 В, BC = 378 В, AC = 374 В.

Среднее значение:  $(383 + 378 + 374)/3 = 378$  В

Отклонения от среднего значения:

AB = 383 - 378 = 5 В,

BC = 378 - 378 = 0 В,

AC = 378 - 374 = 4 В.

Максимальное отклонение 5 В, поэтому дисбаланс равен  $(5/378) \times 100\% = 1,32\%$ .

Это допустимое значение.

**ЗАМЕЧАНИЕ**

**Расчет дисбаланса тока выполняется так же, как и дисбаланса напряжения, только рассчитывается сила тока.**

Дисбаланс напряжения питания по фазам может возникнуть по следующим причинам:

- Плохие контакты (контактор, нарушенные соединения проводов, окисленные или обугленные контакты)
- Неправильно подобранные размеры проводов (площадь их сечения)
- Неравномерное распределение заряда в трехфазной системе электропитания.

**В) Сигнальные провода системы управления**

Соединение агрегата с различными переключателями выполняется на месте монтажа. Чтобы правильно выполнить эти подключения, руководствуйтесь электрическими монтажными схемами.

Таблица 2 - Электрические характеристики агрегатов 40 MS

Модель	036 VS		036 VH		057		072		090	
Напряжение питания, В	220	380	220	380	220	380	220	380	220	380
Ток на электродвигателе, А										
Номинальный	1,60	0,93	3,00	1,70	3,37	1,95	3,37	1,95	4,66	2,70
Максимальный	1,84	1,07	3,45	1,96	3,88	2,24	3,88	2,24	5,36	3,11
Мощность двигателя, Вт										
Номинальная	311		698		1020		1020		1420	
Максимальная	358		803		1173		1173		1633	

Модель	120		160		180	
Напряжение питания, В	220	380	220	380	220	380
Ток на электродвигателе, А						
Номинальный	6,40	3,70	9,30	5,40	9,30	5,40
Максимальный	7,36	4,26	10,70	6,21	10,70	6,21
Мощность двигателя, Вт						
Номинальная	1805		2410		2410	
Максимальная	2076		2772		2772	

## 5 НАЛАДОЧНЫЕ РАБОТЫ

Параметр	Максимально допустимое значение	Действия
1) Температура внешнего воздуха	Минимум (охлаждение) -4°C Максимум (обогрев) 43°C	Если температура выше 40/45°C, проконсультируйтесь у дилера Carrier
2) Напряжение питания	Отклонение $\pm 10\%$ от номинала	Проверьте агрегат и качество монтажа, обратитесь к поставщику электроснабжения.
3) Дисбаланс электроснабжения между фазами	Напряжение: 10% Ток: 10%	Проверьте агрегат и качество монтажа, обратитесь к поставщику электроснабжения
4) Расстояние и перепад высоты между испарителем и конденсатором	Расстояние: 30 метров Перепад высоты: 12 метров	Проконсультируйтесь у дилера Carrier

Перед первым запуском агрегата проверьте, выполняются ли перечисленные выше условия. Затем сделайте следующее:

- а) Проверьте качество монтажа и подключения оборудования, в том числе конденсатора и испарителя
- б) Проверьте, правильно ли выполнено электрическое подключение
- в) Убедитесь, что нет утечек хладагента из трубопровода и мест соединений.
- г) Проверьте, соответствует ли электрическое питание характеристикам агрегата
- д) Убедитесь, что вентиляторы вращаются в правильном направлении
- е) Убедитесь, что все рабочие клапаны находятся в правильном положении (открыты).

### 5.2 Система управления

Компания Carrier выпускает широкий ассортимент управляющих устройств для климатической техники: - электромеханические и электронные панели управления, микропроцессорные системы управления (Temp System) с платой синхронизации и без нее, программируемые и непрограммируемые цифровые устройства управления.

Если Вы хотите приобрести какие-либо из этих устройств, проконсультируйтесь у дилера Carrier.

### 5.3 Заправка хладагентом



#### ВАЖНО!

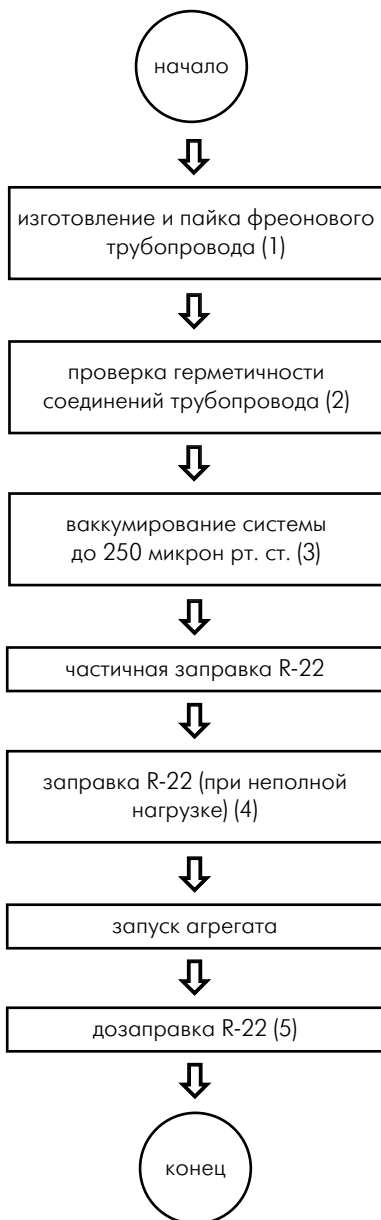
Все агрегаты серии 40MS рассчитаны на такое избыточное давление во фреоновом трубопроводе:

- Низкое: 0,48 - 0,59 МПа
- Высокое: 2,0 - 2,14 МПа

Чтобы агрегат работал с максимальной производительностью, и Вы точно узнали требуемое для него количество хладагента, необходимо рассчитать значения переохлаждения и перегрева в холодильном контуре.

Когда Вы покупаете агрегат, его холодильный контур заполнен азотом. После монтажа необходимо вакуумировать систему, откачав из нее азот, а затем заправить ее нужным количеством хладагента.

Этот процесс описан на диаграмме:



#### Замечания:

(1) Рекомендуется, чтобы в процессе пайки медных труб они были заполнены инертным газом (азотом). Это предотвратит окисление меди, а также попадание внутрь системы других примесей.

(2) Тест на наличие утечек из холодильного контура нужно проводить при избыточном давлении до 1,73 МПа. Используйте дроссель, подключенный к баллону с азотом. Рекомендуется отключить манометр низкого давления, чтобы впоследствии через него не происходила утечка хладагента.

(3) Чтобы вакуумировать трубопровод и блоки кондиционера, подключите вакуумирующий насос к выходным патрубкам рабочих клапанов, установленных на жидкостной линии и линии всасывания. Это позволит одновременно вакуумировать линии высокого и низкого давления.

(4) Рекомендуется заправить часть хладагента через жидкостную линию, используя для этого выходной патрубок рабочего клапана.

(5) Добавляйте хладагент R-22, пока переохлаждение остается в интервале от 8 до 11°C. При более высоком значении переохлаждения нужно удалить избыток хладагента (см. раздел 10).



## ВНИМАНИЕ

Никогда не заправляйте систему жидким хладагентом через линию низкого давления.

### 5.4 Правила использования агрегата

- Корпус агрегата и пространство вокруг него всегда должны быть чистыми.
- Периодически очищайте теплообменники мягкой кистью. Если оребрение теплообменников очень загрязнено, их можно очистить потоком сжатого воздуха или струей воды под небольшим напором. Будьте осторожны, чтобы не повредить оребрение. Если оребрение погнуто, используйте для его выпрямления специальный "гребень".
- Проверьте все соединения, фланцы и другие места крепления компонентов. Убедитесь, что нет нарушенных соединений, которые могут вызвать вибрацию, шум и утечки из системы.
- Убедитесь, что изоляция металлических компонентов и трубопровода правильно установлена и не повреждена.
- Периодически проверяйте, не превышает ли дисбаланс между фазами (по напряжению и току) допустимое значение.



## 6 ОБСЛУЖИВАНИЕ



### ВАЖНО!

Выключайте питание агрегата перед началом обслуживания.

#### 6.1 Вентиляторы

Для вентиляторов на заводе-изготовителе заданы номинальные параметры работы, указанные в таблице технических характеристик.

Перед началом любых работ, связанных с обслуживанием секции вентиляторов, сделайте следующее:

- 1) Выключите питание агрегата.
- 2) Для защиты теплообменников накройте их плотным жестким материалом.



### ОПАСНОСТЬ!

При увеличении расхода воздуха возрастает нагрузка на электродвигатель вентилятора. Не превышайте максимально допустимую величину тока, указанную на пластине с данными, прикрепленной к двигателю.

#### 6.2 Смазка двигателя

Электродвигатели смазаны маслом на заводе-изготовителе и не нуждаются в дополнительной смазке и обслуживании.

#### 6.3 Воздушные фильтры

Не реже 1 раза в неделю проверяйте состояние воздушных фильтров и при необходимости промывайте их. При сильно загрязненном воздухе и непрерывной работе агрегата фильтры требуется очищать чаще.

Не включайте агрегат, если воздушные фильтры не установлены. Доступ к фильтрам блоков 40MS для снятия и очистки - через переднюю панель.

#### 6.4 - Снятие закрывающих панелей

##### а) Вентиляторная секция конденсатора и испарителя

Для снятия панелей испарительного блока 40MS вывинтите крепежные винты закрывающих панелей вентиляторной секции (см. раздел 4.3 - Расположение секций кондиционера). Это обеспечит свободный доступ к вентиляторам.

##### б) Внутренняя очистка секций вентилятора и теплообменника

Секции теплообменника и вентилятора изнутри покрыты теплоизолирующим слоем вспененного полиэтилена и тонким защитным слоем алюминия. Это позволяет очищать их изнутри мокрой тканью.

Компания Carrier не рекомендует промывать внутреннюю поверхность секций струей воды.

## 6.5 - Очистка

### а) Воздушный теплообменник:

Периодически очищайте теплообменники мягкой кистью, потоком сжатого воздуха или струей воды под небольшим напором. Будьте осторожны, чтобы не повредить оребрение. Если оребрение погнуто, используйте для его выпрямления специальный "гребень" с соответствующим расстоянием между зубцами.

### б) Дренаж конденсата:

Периодически проверяйте состояние дренажной системы. Промойте дренажную трубку чистой водой. Проверьте, не засорена и не повреждена ли она.

## 6.6 - Поддон для сбора конденсата

Поддон состоит из ударопрочного полиэтилена. Он обеспечивает нормальное удаление конденсата из агрегата, препятствует застаиванию конденсировавшейся воды и образованию плесени.

## 6.7 - Теплоизоляция

Каркас и панели агрегата покрыты тепло- и звукоизолирующим слоем вспененного полиэтилена (с закрытыми порами) и алюминиевой фольгой.

## 6.8 - Регулировка шкива и изменение положения электродвигателя

Электродвигатель вентиляторной секции имеет регулируемый шкив. Его диаметр изменяется в зависимости от числа поворотов подвижной части.

- Чтобы возможное статическое давление было **максимальным**, нужно "закрыть" шкив, так, чтобы его диаметр увеличился.
- Чтобы возможное статическое давление было **минимальным**, нужно "открыть" шкив, так, чтобы его диаметр уменьшился.

В зависимости от конструкции секции испарителя, может понадобиться замена приводных ремней. Их модели указаны в таблице 4.

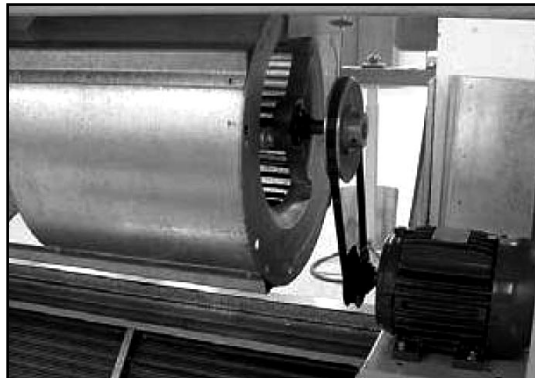


Рис. 7. Двигатель вентилятора.

### Таблица 4 - Модель приводного ремня в зависимости от конструкции

Положение шкива	Выход воздуха из вентилятора	Модель 40MS					
		057	072	090	120	150	180
вертикальное	вертикальный	A29	A28	A30	A35	B32	B30
вертикальное	боковой	A24	A22	A26	A27	B36	B36
горизонтальное	вертикальный	A29	A28	A30	A33	B34	B34
горизонтальное	боковой	A24	A22	A26	A27	B35	B35

Секция вентилятора расположена вертикально и воздух выходит из вентилятора также в вертикальном направлении. Если нужно, чтобы испаритель был в горизонтальном положении, измените расположение двигателя и модель приводного ремня.



### ЗАМЕЧАНИЕ

Если секция размещена горизонтально, а выходящий из вентилятора воздушный поток направлен вниз, то электродвигатель остается в вертикальном положении.

Проблема	Возможные причины	Устранение проблемы
1. Агрегат не включается	- перебои электроснабжения - перегорели плавкие предохранители или сработал выключатель - нарушен контакт в электрической схеме	- проверьте, есть ли электроснабжение - замените плавкие предохранители или включите выключатель - восстановите контакты
	- напряжение питания не соответствует требованиям или нестабильно	- проверьте напряжение, добейтесь его соответствия номинальному
	- перегорели плавкие предохранители системы управления	- проверьте, не произошло ли короткое замыкание, нет ли неправильных соединений и неисправных компонентов. Устраните неисправность, замените предохранитель
	- предохранительное устройство разомкнуло цепь	- проверьте стабилизатор давления, реле расхода и контакты вспомогательной цепи
2. Вентилятор не работает	- неисправный контактор или реле - неисправный двигатель вентилятора - неплотный электрический контакт	- проверьте и замените контактор - проверьте и замените двигатель - восстановите контакт
3. Компрессор гудит, но не запускается	- низкое напряжение - неисправный двигатель компрессора - потеря фазы - компрессор "заблокирован"	- проверьте напряжение, добейтесь его соответствия номинальному - замените компрессор - проверьте электропитание, добейтесь его соответствия номинальному - проверьте и замените компрессор
4. Компрессор запускается, но затем выключается	- неисправный контактор или компрессор - двигатель конденсатора вращается в обратном направлении - недостаточная тепловая нагрузка	- проверьте и замените - проверьте и измените направление вращения - проверьте соответствие условий работы проектным значениям
	- перегрузка или перегрев компрессора	- проверьте и при необходимости замените предохранительные устройства - измерьте напряжение, проверьте, не произошла ли потеря фазы и восстановите нормальное энергоснабжение - отрегулируйте терморасширительный вентиль (ТРВ) - модели 120, 160 и 180 - проверьте, соответствуют ли номинальным температура (или давление) всасывания и нагнетания
5. Сильный шум	- шумная работа компрессора	- проверьте и отрегулируйте терморасширительный вентиль - проверьте и при необходимости замените компрессор - проверьте количество хладагента и при необходимости добавьте хладагент или слейте его излишек
	- вибрация фреонового трубопровода	- закрепите трубопровод
	- плохо закреплены панели или металлические части	- проверьте и закрепите панели

Проблема	Возможные причины	Устранение проблемы
6. Агрегат работает непрерывно, но его производительность очень низка	- повышенная тепловая нагрузка (недостаточная мощность агрегата) - недостаток хладагента - в холодильном контуре присутствуют неконденсирующиеся примеси - конденсатор или испаритель сильно загрязнен	- проверьте соответствие условий работы проектным значениям; - добавьте требуемое количество фреона - проверьте и удалите примеси;  - проверьте и очистите теплообменники;
	- неисправность компрессора	- проверьте давление и ток на компрессоре, при необходимости замените компрессор;
	- недостаточный поток фреона через испаритель	- проверьте, не засорен ли фильтр-осушитель, распределитель или трубопровод; - проверьте, не засорен ли ТРВ, если нужно - замените его; - проверьте значение перегрева на ТРВ у моделей 160 и 180, на регуляторе у моделей 57, 72, 90 и 120, на капилляре - у модели 36. Перегрев должен составлять 4-6°, если нужно - отрегулируйте его; - проверьте, не возникают ли тепловые потери из-за слишком большой длины трубопровода, неровности или недостаточного диаметра труб. Устраните тепловые потери; - проверьте положение баллона и уравнительной трубки ТРВ. Отрегулируйте их.
	- недостаточный расход воздуха на испарителе	- проверьте, не загрязнились ли воздушные фильтры. Очистите или замените их; - проверьте, не загрязнился ли теплообменник и очистите его; - убедитесь, что система воздухопроводов рассчитана и изготовлена правильно; - проверьте направление вращения вентилятора и если нужно, измените его; - проверьте двигатель, при необходимости замените его;
	- масло попало в испаритель	- удалите масло из испарителя;
	- двигатель компрессора вращается в обратном направлении	- измерьте давления всасывания и нагнетания. Если двигатель вращается в обратном направлении, поменяйте местами два провода, идущие к контактам двигателя.

Проблема	Возможные причины	Устранение проблемы
7. Повышенное давление нагнетания	- недостаточный расход воздуха на конденсаторе	- проверьте направление вращения вентилятора и если нужно, измените его; - проверьте двигатель, при необходимости замените его; - проверьте, не загрязнился ли конденсатор и очистите его;
	- имеются препятствия воздушному потоку через конденсатор - конденсатор сильно загрязнен - слишком высокая температура поступающего в конденсатор воздуха  - избыток хладагента - в холодильном контуре присутствуют неконденсирующиеся примеси - повышенная тепловая нагрузка (недостаточная мощность агрегата) - срабатывает реле высокого давления без видимых причин	- проверьте и устраните препятствия;  - проверьте и очистите теплообменники; - проверьте, не засасывается ли вновь в конденсатор выходящий из него воздух, увеличьте воздушный поток; - удалите излишки фреона - проверьте и удалите примеси;  - проверьте соответствие условий работы проектным значениям; - проверьте параметры работы реле и измените их, если нужно - замените реле.
8. Пониженное давление нагнетания	- слишком низкая температура наружного воздуха - недостаток хладагента  - неисправность компрессора  - двигатель компрессора вращается в обратном направлении	- установите клапан, регулирующий производительность; - найдите и устраните утечку хладагента, добавьте его в систему; - измерьте давления всасывания и нагнетания, если нужно - замените компрессор; - измерьте давления всасывания и нагнетания. Если двигатель вращается в обратном направлении, поменяйте местами два провода, идущие к контактам двигателя.
	9. Пониженное давление всасывания	- вентилятор испарителя вращается в обратном направлении - понижено давление нагнетания - пониженная тепловая нагрузка - недостаток хладагента
	- недостаточный расход воздуха на испарителе	- проверьте, не загрязнились ли воздушные фильтры. Очистите или замените их; - проверьте, не загрязнился ли теплообменник и очистите его; - убедитесь, что система воздухопроводов рассчитана и изготовлена правильно; - проверьте двигатель, при необходимости замените его; - установлен 8-полюсный двигатель вместо 6-полюсного (выбрана неподходящая секция вентилятора)
	- недостаточный поток фреона через испаритель	- проверьте, не засорен ли фильтр-осушитель, распределитель или трубопровод; - проверьте, не засорен ли ТРВ, если нужно - замените его; - проверьте значение перегрева (4-6°C), если нужно - отрегулируйте его; - проверьте, не возникают ли тепловые потери из-за слишком большой длины трубопровода, неровности или недостаточного диаметра труб. Устраните тепловые потери; - проверьте положение баллона и уравнивательной трубки ТРВ. Отрегулируйте их.
	- срабатывает реле высокого давления без видимых причин	- проверьте параметры работы реле и измените их, если нужно - замените реле.

Проблема	Возможные причины	Устранение проблемы
10. Повышенное давление всасывания	<ul style="list-style-type: none"> <li>- повышенная тепловая нагрузка (недостаточная мощность агрегата)</li> <li>- неисправность компрессора</li>   <li>- двигатель компрессора вращается в обратном направлении</li> </ul>	<ul style="list-style-type: none"> <li>- проверьте соответствие условий работы проектным значениям;</li> <li>- измерьте давления всасывания и нагнетания, если нужно - замените компрессор;</li> <li>- измерьте давления всасывания и нагнетания. Если двигатель вращается в обратном направлении, поменяйте местами два провода, идущие к контактам двигателя.</li> </ul>
11. Компрессор не работает в режиме обогрева	<ul style="list-style-type: none"> <li>- неисправен (перегорел) соленоид клапана, меняющего направление цикла</li> <li>- неисправен реверсивный клапан</li> <li>- неисправен термостат размораживания теплообменника (контакты разомкнуты)</li>   <li>- неисправен переключатель режима</li>   <li>- неправильное подключение электропроводов или нарушенный контакт</li>   <li>- на термостате выбран режим охлаждения</li> </ul>	<ul style="list-style-type: none"> <li>- замените соленоид</li>   <li>- замените реверсивный клапан</li> <li>- найдите неисправность с помощью омметра, при необходимости замените термостат</li> <li>- найдите неисправность с помощью омметра, при необходимости замените переключатель режима</li> <li>- проверьте, соответствуют ли подключения электрической монтажной схеме и исправьте ошибки в подключении</li> <li>- установите на термостате режим обогрева</li> </ul>

Покупатель: \_\_\_\_\_

Адрес: \_\_\_\_\_

Местонахождение оборудования: \_\_\_\_\_

Модель оборудования: \_\_\_\_\_ Серийный номер: \_\_\_\_\_

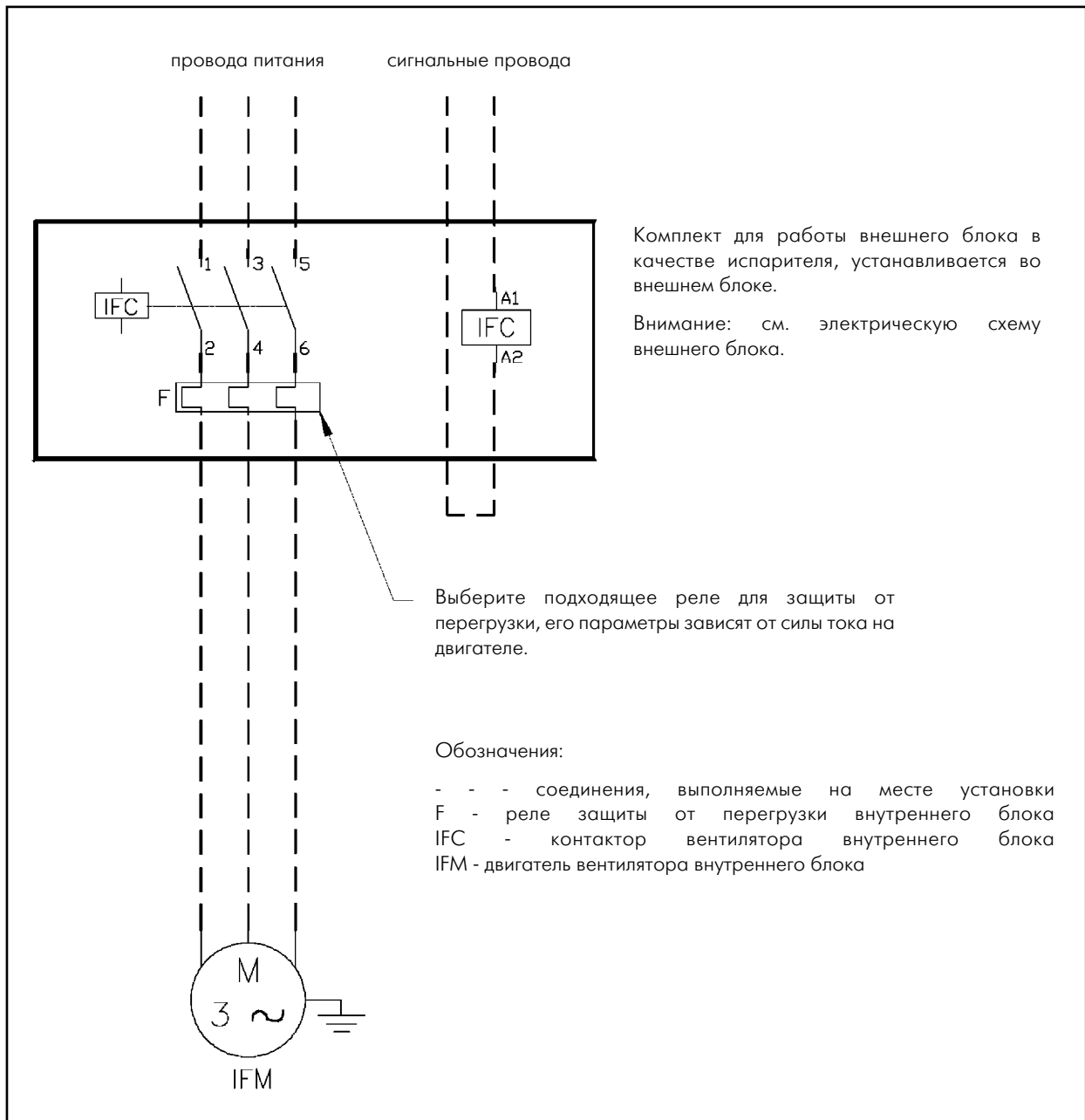
Обозначения в таблице (частота проведения работ):

А - каждую неделю, В - каждый месяц, С - каждый квартал (1 раз в 3 месяца), D - каждое полугодие, Е - каждый год.

№	Описание обслуживания	Частота выполнения				
		А	В	С	Д	Е
01	Общая проверка (крепления, шум, утеки фреона, изоляция)		●			
02	Компрессор					
02а	Измерение давления всасывания		●			
02б	Измерение давления нагнетания		●			
02в	Проверка электрических контактов			●		
02г	Проверка стабилизаторов давления (включение)				●	
02д	Проверка устройств защиты от перегрузки				●	
02е	Измерение тока		●			
02ж	Измерение напряжения		●			
02з	Проверка эластичности резиновых прокладок компрессора		●			
02и	Проверка электропроводки для подвода питания			●		
03	Холодильный контур					
03а	Контроль состава фреона через смотровое стекло (пузырьки, грязь и т.п.)		●			
03б	Поиск утечек фреона		●			
03в	Проверка и замена (при необходимости) фильтра-осушителя				●	
03г	Проверка работы расширительных вентилей				●	
03д	Измерение и регулировка перегрева		●			
03е	Измерение и регулировка переохлаждения		●			
03ж	Проверка изоляции трубопровода		●			
03з	Проверка состояния труб			●		
04	Вентиляторная секция					
04а	Проверка подшипников двигателя				●	
04б	Измерение напряжения на двигателе		●			
04в	Измерение тока на двигателе		●			
04г	Очистка рабочего колеса вентилятора		●			
04д	Проверка балансировки вентилятора			●		

№	Описание обслуживания	Частота выполнения				
		A	B	C	D	E
05	Теплообменник (испаритель)					
05а	Очистка ребер				●	
05б	Очистка дренажного шланга		●			
05в	Очистка поддона для сбора конденсата		●			
06	Конденсатор (воздушный теплообменник)					
06а	Очистка ребер		●			
06б	Очистка поддона для сбора конденсата		●			
06в	Очистка дренажного шланга		●			
07	Воздушные фильтры					
07а	Проверка и очистка фильтров	●				
08	Компоненты электрической системы					
08а	Общая проверка (чистота и плотность контактов и т.п.)		●			
08б	Регулировка реле защиты от перегрузки				●	
08в	Проверка работы управляющих и блокирующих устройств				●	
08г	Проверка работы и настройка термостата и выключателей		●			
08д	Проверка напряжения, тока и дисбаланса фаз в электросети		●			
08е	Проверка нагрева электродвигателя		●			
08ж	Проверка состояния силового кабеля питания (не нарушена ли изоляция, не нагревается ли он)			●		
09	Корпус агрегата					
09а	Проверка внешнего вида и удаление ржавчины			●		
09б	Проверка прочности крепления корпуса и уплотнения		●			
09в	Проверка теплоизоляции корпуса		●			





## Переохлаждение

### 1. Определение

Переохлаждение - это разность между температурой конденсации насыщенного пара хладагента ( $T_k$ ) и температурой в жидкостной линии ( $T_ж$ ):

$$ПО = T_k - T_ж.$$

### 2. Оборудование для измерения

- Коллектор
- Обычный или электронный термометр (с датчиком температуры)
- Фильтр или теплоизолирующая пена
- Таблица пересчета давления в температуру для R-22.

### 3. Этапы измерения

1. Поместите колбу жидкостного термометра или датчик электронного на жидкостную линию рядом с фильтром-осушителем. Убедитесь, что поверхность трубы чистая, и термометр плотно касается ее. Покройте колбу или датчик пеной, чтобы теплоизолировать термометр от окружающего воздуха.
2. Вставьте коллектор в линию нагнетания (датчик высокого давления) и линию всасывания (датчик низкого давления).
3. После того, как условия стабилизируются, запишите давление в линии нагнетания.



## ЗАМЕЧАНИЕ

Измерения должны производиться, когда агрегат работает в оптимальных проектных условиях и развивает максимальную производительность.

4. По таблице пересчета давления в температуру для R-22 найдите температуру конденсации насыщенного пара хладагента ( $T_k$ ).
5. Запишите температуру, измеренную термометром на жидкостной линии ( $T_ж$ ) и вычтите ее из температуры конденсации. Полученная разница и будет значением переохлаждения.
6. При правильной заправке системы хладагентом переохлаждение составляет от 8 до 11°C. Если переохлаждение оказалось меньше 8°C, нужно добавить хладагента, а если больше 11°C - удалить излишки фреона.

### 4. Пример расчета переохлаждения

- Давление в линии нагнетания (по датчику): 1,8 МПа
- Температура конденсации (из таблицы): 49°C
- Температура в жидкостной линии (по термометру): 45°C
- Переохлаждение (по расчету) 4°C
- Добавьте хладагент согласно результатам расчета.

## Перегрев

### 1. Определение

Переохлаждение - это разность между температурой всасывания ( $T_в$ ) и температурой насыщенного испарения ( $T_и$ ):

$$ПГ = T_в - T_и.$$

### 2. Оборудование для измерения

- Коллектор
- Обычный или электронный термометр (с датчиком температуры)
- Фильтр или теплоизолирующая пена
- Таблица пересчета давления в температуру для R-22.

### 3. Этапы измерения

1. Поместите колбу жидкостного термометра или датчик электронного на линию всасывания рядом с компрессором (10 - 20 см). Убедитесь, что поверхность трубы чистая, и термометр плотно касается ее верхней части, иначе показания термометра будут неверны. Покройте колбу или датчик пеной, чтобы теплоизолировать термометр от окружающего воздуха.
2. Вставьте коллектор в линию нагнетания (датчик высокого давления) и линию всасывания (датчик низкого давления).
3. После того, как условия стабилизируются, запишите давление в линии нагнетания. По таблице пересчета давления в температуру для R-22 найдите температуру насыщенного испарения хладагента ( $T_и$ ).
4. Запишите температуру, измеренную термометром на линии всасывания ( $T_в$ ) в 10-20 см от компрессора. Проведите несколько измерений и рассчитайте среднюю температуру линии всасывания.
5. Вычтите температуру испарения из температуры всасывания. Полученная разница и будет значением перегрева хладагента.
6. При правильной настройке расширительного вентиля перегрев составляет от 4 до 6°C. При меньшем перегреве в испаритель попадает слишком много хладагента, и нужно прикрыть вентиль (повернуть винт по часовой стрелке). При большем перегреве в испаритель попадает слишком мало хладагента, и нужно приоткрыть вентиль (повернуть винт против часовой стрелки).

### 4. Пример расчета переохлаждения

- Давление в линии всасывания (по датчику): 0,52 МПа
- Температура испарения (из таблицы): 7°C
- Температура в линии всасывания (по термометру): 15°C
- Перегрев (по расчету) 8°C
- Приоткройте расширительный вентиль согласно результатам расчета (слишком большой перегрев).



## ВНИМАНИЕ

После регулировки расширительного вентиля не забудьте вернуть на место его крышку. Изменяйте перегрев только после регулировки переохлаждения.

# 11 ТАБЛИЦА СООТВЕТСТВИЯ БЛОКОВ

Испаритель	Конденсатор			
<b>40MS</b>	<b>38CC/CQ</b>		<b>38HC/QC</b>	
	<b>FR</b>	<b>CR</b>	<b>FR</b>	<b>CR</b>
40MSA036	38CCA036	38CQA036	38HC-036	38QC-036
40MSC057	38CCA057	38CQA057	38HC-057	38QC-057
40MSC072	38CCA072	38CQA072	38HC-072	38QC-072
40MSC090	38CCA090	38CQA090	x	x
Выход воздуха	вертикальный		горизонтальный	
Испаритель	Конденсатор			
<b>40MS</b>	<b>38KF/QF</b>		<b>38AC/AQ</b>	
	<b>FR</b>	<b>CR</b>	<b>FR</b>	<b>CR</b>
40MSC120	38KF-120	38QF-120	x	x
40MSC160	38KF-160	38QF-160	x	x
40MSC180	x	x	38AKA-180	38AQA-180
Выход воздуха	вертикальный		горизонтальный	

## 12 ТЕХНИЧЕСКИЕ ХАРАКТЕРИСТИКИ

<b>Испарительный блок</b>		<b>40MSA</b>
Модель		<b>036</b>
Производительность, кВт [1]		10,55
Электропитание, В - фаз - Гц		220 или 380 В - 3 фазы - 50 Гц
Число контуров		1
Число уровней мощности		1
Расширительное устройство		капилляр
Хладагент		R-22
Масса, кг		66
<b>Секция вентилятора</b>		
Масса, кг		37
<i>Вентилятор:</i>		
Тип		двойной центробежный
Скорость вращения, об./мин	VS	690
	VH	920
Расход воздуха, м <sup>3</sup> /час		1700
Внешнее статическое давление, мм водяного столба [2]	VS	5,5
	VH	14,0
Диаметр и ширина рабочего колеса, мм		268 x 227
<i>Двигатель:</i>		
Количество и число полюсов	VS	1 - 8
	VH	1 - 6
Мощность, л.с.	VS	1/4
	VH	3/4
<b>Секция теплообменника</b>		
Масса, кг		29
Дренажный патрубок, кол-во - Ø - тип		1 - 3/4" - BSP
<i>Теплообменник:</i>		
Площадь сечения, м <sup>2</sup>		0,33
Число рядов		4
Диаметр трубок		3/8"
Число ребер на 1 дюйм		14
Материал оребрения		гофрированный алюминий
Материал трубок		медь, с волнообразной внутренней насечкой
Число контуров		1
<i>Фреоновый трубопровод:</i>		
Жидкостная линия, кол-во - Ø - тип		1 - 1/2" - пайка
Газовая линия, кол-во - Ø - тип		1 - 3/4" - пайка
<i>Фильтры:</i>		
Тип		сетчатый моющийся фильтр из ПВХ высокой плотности
Класс		G0
Количество		1
Размеры, мм		794 x 370
Дополнительные фильтры		нет

[1] - стандарт ARI 210. Температура входящего в испаритель воздуха 26,7°C по сухому и 19,4°C по влажному термометру. Температура входящего в конденсатор воздуха 35°C.

[2] - внешнее статическое давление со стандартным фильтром (моющийся фильтр класса G0).

S или VS - со стандартным вентилятором

H или VH - с высоконапорным вентилятором.

Испарительный блок	40MSC					
	057	072	090	120	160	180
Модель	057	072	090	120	160	180
Производительность, кВт [1]	16,70	21,10	26,37	35,17	46,89	52,75
Электропитание, В - фаз - Гц	220 или 380 В - 3 фазы - 50 Гц					
Число контуров	1	1	1	1	1	2
Число уровней мощности	1	1	1	1	1	2
Расширительное устройство	плунжер 0,84/0,93/1,06/1,28				ТРВ с внеш. выравнив.	
Хладагент	R-22					
Масса, кг	90	90	112	161	192	206
<b>Секция вентилятора</b>						
Масса, кг	60	60	70	100	120	125
<i>Вентилятор:</i>						
Тип	двойной центробежный					
Скорость вращения, об./мин	749-1027	847-1161	1005-1256	897-1122	885-1169	885-1169
Расход воздуха, м <sup>3</sup> /час	2709	3386	4233	5644	7507	8466
Внешнее статич. давление, мм. вод. ст. [2]	5,8-21,8	7,3-28,7	38,4-58,0	11-23,5	13,6-32,1	9,5-28,5
Диаметр и ширина рабочего колеса, мм	254x254	254x254	228x228	254x254	305x305	305x305
<i>Двигатель:</i>						
Количество и число полюсов	1 - 4					
Мощность, л.с. - корпус	1 - 80b	1 - 80b	1,5 - 90s	2 - 90L	3 - 100L	3 - 100L
<b>Секция теплообменника</b>						
Масса, кг	30	30	30	61	72	81
Дренажный патрубок, кол-во - Ø - тип	1 - 3/4" - BSP с внешней резьбой					
<i>Теплообменник:</i>						
Площадь сечения, м <sup>2</sup>	0,51	0,51	0,62	0,94	1,08	1,13
Число рядов	2	2	3	2	3	4
Диаметр трубок	3/8"	3/8"	3/8"	3/8"	3/8"	3/8"
Число ребер на 1 дюйм	17	17	15	17	17	14
Материал оребрения	гофрированный алюминий					
Материал трубок	медь, с волнообразной внутренней насечкой					
Число контуров	10	10	10	13	13	12
<i>Фреоновый трубопровод:</i>						
Жидкостная линия, кол-во - Ø (пайка)	1 - 1/2"	1 - 1/2"	1 - 1/2"	1 - 5/8"	1 - 5/8"	2 - 1/2"
Газовая линия, кол-во - Ø (пайка)	1 - 1.1/8"	1 - 1.1/8"	1 - 1.1/8"	1 - 1.3/8"	1 - 1.3/8"	2 - 1.1/8"
<i>Фильтры:</i>						
Тип	сетчатый моющийся фильтр из ПВХ высокой плотности					
Класс	G0					
Количество	1	1	1	2	2	2
Размеры, мм	412x1045	412x1045	412x1355	544x742	544x942	544x942
Дополнительные фильтры	нет					

[1] - стандарт ARI 210. Температура входящего в испаритель воздуха 26,7°C по сухому и 19,4°C по влажному термометру. Температура входящего в конденсатор воздуха 35°C.

[2] - внешнее статическое давление со стандартным фильтром (моющийся фильтр класса G0).



Carrier

A United Technologies Company

Производитель оставляет за собой право прекратить выпуск данного оборудования или изменить его технические характеристики и конструкцию без предварительного уведомления.

