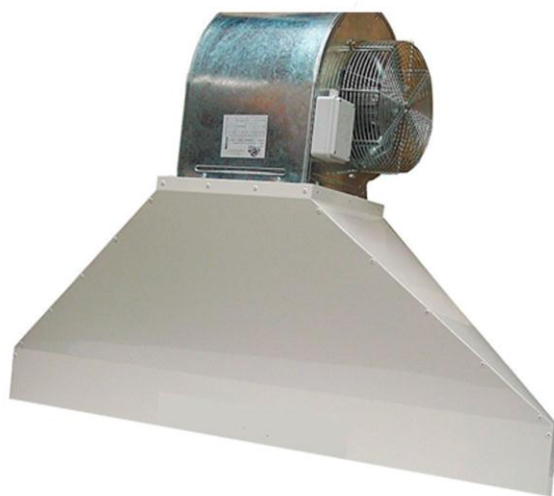




EUWIND COMPACT

Техническое руководство
КОМПАКТНЫЕ ЗАВЕСЫ



ПРОДУКЦИЯ СЕРТИФИЦИРОВАНА



Непрерывное совершенствование нашей продукции может привести к изменениям в данном руководстве без предварительного уведомления.

СОДЕРЖАНИЕ



1 ОБЩАЯ ИНФОРМАЦИЯ

- 1.1 Отсечные воздушные завесы EUWIND
- 1.2 Модельный ряд
- 1.3 Конструктивное исполнение
- 1.4 Технические характеристики



2 МОНТАЖ

- 2.1 Способы монтажа
- 2.2 Выбор места монтажа
- 2.3 Выбор количества завес
- 2.4 Регулирование наклона завесы
- 2.5 Правила безопасности при монтаже воздушной завесы
- 2.6 Последовательность монтажа



3 ЭКСПЛУАТАЦИЯ

- 3.1 Первое включение воздушной завесы
- 3.2 Эксплуатационные ограничения
- 3.3 Правила безопасности при эксплуатации воздушной завесы



4 СЕРВИСНОЕ ОБСЛУЖИВАНИЕ

- 4.1 Правила сервисного обслуживания
- 4.2 Устранение неисправностей
- 4.3 Консервация и утилизация

1 ОБЩАЯ ИНФОРМАЦИЯ

1.1 ОТСЕЧНЫЕ ВОЗДУШНЫЕ ЗАВЕСЫ EUWIND

Воздушные завесы отсечного типа EUWIND разработаны для предотвращения теплотерь помещения в зоне проема ворот при их открытии. Завесы монтируются над проемом ворот и подают сверху вниз высокоскоростной узконаправленный воздушный поток, либо могут монтироваться горизонтально у боковой части проема. В основе энергосберегающей функции завес лежит комбинация двух эффектов – отсекающего и компенсирующего. В зависимости от высоты проема ворот и скорости ветра за пределами помещения, создаваемый завесой воздушный поток либо полностью отсекает, либо частично отсекает, а частично компенсирует нагревом проникновение в помещение холодного воздуха. В качестве нагревательного элемента в завесах используется водяная батарея или электронагреватель. В завесах без нагрева отсекающего потока применяется отсечение теплым воздухом, взятым из верхней части помещения, где теплый воздух скапливается в результате естественной конвекции.

Воздушные завесы EUWIND имеют компактные размеры, благодаря чему позволяют по модульному принципу покрыть проемы ворот различной ширины и превосходно интегрируются в промышленные и коммерческие помещения, обеспечивая комфортные температурные условия в холодное время года.

Рисунок 1.1.1

Воздушные завесы EUWIND



1.2 МОДЕЛЬНЫЙ РЯД

Модельный ряд воздушных завес EUWIND представлен в таблице 1.2.1. Каждая из моделей включает ряд исполнений, отличающихся по производительности и мощности.

Таблица 1.2.1

Модельный ряд EUWIND

Модельный ряд	Производительность, м ³ /ч	Энергосберегающий эффект	Тип нагревательного элемента	Тепловая мощность, кВт
WBV	1990...4250	Только отсечение	-	-
WBW	1277...7680	Отсечение и нагрев	Водяной теплообменник	14,38...98,09
WBE	1990...4250	Отсечение и нагрев	Электронагреватель	3,0...9,0

Воздушная завеса без нагрева отсекающего потока (WBV)

Наиболее простая версия компактных воздушных завес использует для формирования узконаправленного отсекающего потока теплый воздух из верхней части помещения. Данная версия является и наиболее экономичной по расходу электроэнергии, которая используется только на работу вентилятора.

Воздушная завеса с электрическим нагревом отсекающего потока (WBE)

В данной версии для формирования узконаправленного отсекающего потока используется теплый воздух из верхней части помещения, нагреваемый электрическим элементом.

Воздушная завеса с водяным нагревом отсекающего потока (WBW)

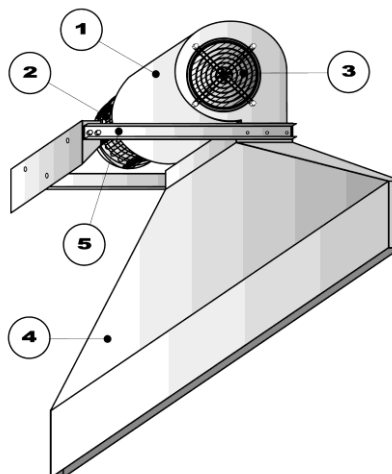
В данной версии для формирования узконаправленного отсекающего потока используется теплый воздух из верхней части помещения, нагреваемый при прохождении через водяной теплообменник. По запросу доступны модели с паровым теплообменником, теплообменники в стандартной комплектации рассчитаны только на воду.

1.3 КОНСТРУКТИВНОЕ ИСПОЛНЕНИЕ

Конструктивное исполнение воздушной завесы EUWIND WBV представлено на рисунке 1.3.1.

Рисунок 1.3.1

Конструктивное исполнение EUWIND WBV



1 Центробежный вентилятор

Центробежный вентилятор с двусторонним воздухозабором с загнутой вперед алюминиевой крыльчаткой рабочего колеса, присоединенного напрямую к электродвигателю (2). Вентилятор статически и динамически сбалансирован, фиксируется на корпусе завесы антивибрационным соединением. Рабочее колесо с максимальным диаметром, необходимой и достаточной скоростью вращения обеспечивает высокий уровень производительности и статического давления и низкий уровень шума. Воздухозаборные отверстия снабжаются защитной решеткой (3).

2 Электродвигатель

Трехскоростной электродвигатель с термозащитой Klixon с постоянно активным конденсатором, степень защиты IP42, класс В, комплектуется электропроводкой с двойной изоляцией. Изготовлен в соответствии с международными стандартами. Электрическое подключение 230 В – 50 Гц.

3 Защитная решетка вентилятора

4 Корпус

Компактный корпус изготавливается из оцинкованной стали с коррозионностойким порошковым покрытием (белый RAL 9002, другие цвета доступны по запросу). Легко демонтируется при необходимости технического обслуживания. Рядная клемма для электрического подключения в корпусе со степенью защиты IP55 расположена на боковой поверхности корпуса.

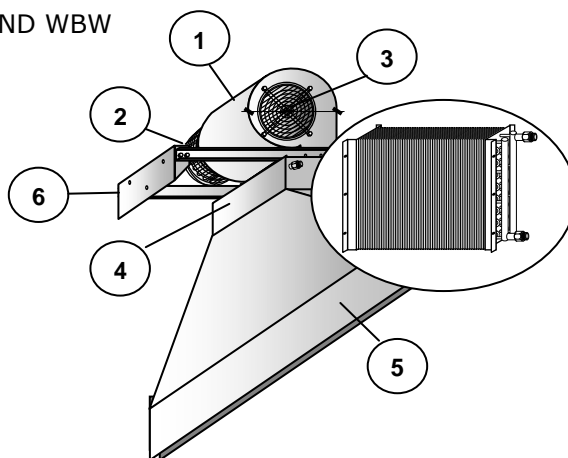
5 Монтажный кронштейн

Кронштейн с регулируемым углом наклона позволяет направить воздушный поток в соответствии со структурами помещения. Входит в стандартную комплектацию.

Конструктивное исполнение воздушной завесы EUWIND WBW представлено на рисунке 1.3.2.

Рисунок 1.3.2

Конструктивное исполнение EUWIND WBW



1 Центробежный вентилятор

Центробежный вентилятор с двусторонним воздухозабором с загнутой вперед алюминиевой крыльчаткой рабочего колеса, присоединенного напрямую к электродвигателю (2). Вентилятор статически и динамически сбалансирован, фиксируется на корпусе завесы антивибрационным соединением. Рабочее колесо с максимальным диаметром, необходимой и достаточной скоростью вращения обеспечивает высокий уровень производительности и статического давления и низкий уровень шума. Воздухозаборные отверстия снабжаются защитной решеткой (3).

2 Электродвигатель

Трехскоростной электродвигатель с термозащитой Klixon с постоянно активным конденсатором, степень защиты IP42, класс В, комплектуется электропроводкой с двойной изоляцией. Изготовлен в соответствии с международными стандартами. Электрическое подключение 230 В – 50 Гц.

3 Защитная решетка вентилятора

4 Водяной теплообменник

Высокоэффективный теплообменник из медных труб с закрепленными на них алюминиевыми турбулентными пластинами с высоким числом Рейнольдса. Теплообменники испытываются под давлением 30 бар, рабочее давление 15 бар. Разработаны для применения в системах с горячей водой (котлы), теплой водой (конденсационные котлы, солнечные системы, тепловые насосы) и перегретой водой (производственные процессы).

5 Корпус

Компактный корпус изготавливается из оцинкованной стали с коррозионностойким порошковым покрытием (белый RAL 9002, другие цвета доступны по запросу). Легко демонтируется при необходимости обслуживания. Рядная клемма для электрического подключения в корпусе со степенью защиты IP55 расположена на боковой поверхности корпуса.

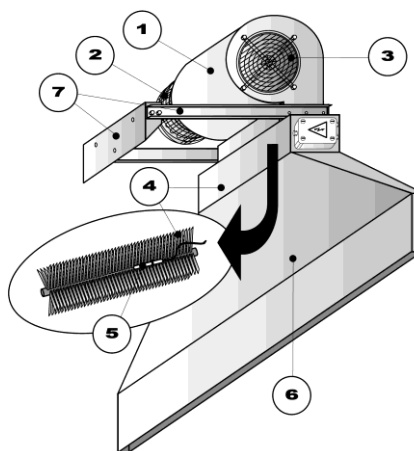
6 Монтажный кронштейн

Кронштейн с регулируемым углом наклона позволяет направить воздушный поток в соответствии со структурами помещения. Входит в стандартную комплектацию.

Конструктивное исполнение воздушной завесы EUWIND WBE представлено на рисунке 1.3.3.

Рисунок 1.3.3

Конструктивное исполнение EUWIND WBE



1 Центробежный вентилятор

Центробежный вентилятор с двусторонним воздухозабором с загнутой вперед алюминиевой крыльчаткой рабочего колеса, присоединенного напрямую к электродвигателю (2). Вентилятор статически и динамически сбалансирован, фиксируется на корпусе завесы антивибрационным соединением. Рабочее колесо с максимальным диаметром, необходимой и достаточной скоростью вращения обеспечивает высокий уровень производительности и статического давления и низкий уровень шума. Воздухозаборные отверстия снабжаются защитной решеткой (3).

2 Электродвигатель

Трехскоростной электродвигатель с термозащитой Klixon с постоянно активным конденсатором, степень защиты IP42, класс В, комплектуется электропроводкой с двойной изоляцией. Изготовлен в соответствии с международными стандартами. Электрическое подключение 230 В – 50 Гц.

3 Защитная решетка вентилятора

4 Электронагреватель

Алюминиевый пластинчатый нагревательный элемент изготовлен в соответствии с международными стандартами электрической безопасности. Секция нагрева снабжается термостатом безопасности

(5). Возможные варианты электрического подключения нагревателя – 230 и 400 В.

5 **Термостат безопасности**

6 **Корпус**

Компактный корпус изготавливается из оцинкованной стали с коррозионностойким порошковым покрытием (белый RAL 9002, другие цвета доступны по запросу). Легко демонтируется при необходимости обслуживания. Рядная клемма для электрического подключения в корпусе со степенью защиты IP55 расположена на боковой поверхности корпуса.

7 **Монтажный кронштейн**

Кронштейн с регулируемым углом наклона позволяет направить воздушный поток в соответствии со структурами помещения. Входит в стандартную комплектацию.

1.4 ТЕХНИЧЕСКИЕ ХАРАКТЕРИСТИКИ

Технические характеристики и размеры модельного ряда EUWIND представлены в таблицах 1.4.1...1.4.3.

Таблица 1.4.1

Технические характеристики EUWIND WBV*

Модельный ряд			ВА 10 А	ВА 20 А	ВА 30 А	ВА 40 А	
Производительность	Макс.	м ³ /ч	3120	3610	3840	4250	
	Сред.	м ³ /ч	2480	2920	3160	3600	
	Мин.	м ³ /ч	1990	2200	2560	2850	
Статическое давление (макс.-средн.-мин.)		Па	220 – 190 – 155	300 – 250 – 195	250 – 215 – 180	330 – 270 – 210	
Уровень шума (макс.-средн.-мин.)		дБ(А)	49 – 43 – 37	51 – 45 – 40	51 – 44 – 39	53 – 46 – 40	
Высота монтажа (зависит от скорости)	H3	Макс.	м	3,5	4,0	4,5	5,0
	H2	Сред.	м	3,0	3,5	3,7	4,3
	H1	Мин.	м	2,5	3,0	3,2	3,7
Ширина проема ворот		L	м	1,2 + 2,0	1,2 + 2,2	1,2 + 2,3	1,2 + 2,5
Количество вентиляторов / электродвигателей			шт.	1 / 1	1 / 1	1 / 1	1 / 1
Число скоростей				3	3	3	3
Номинальная скорость вращения вентилятора		об./мин	900	1.400	900	1.400	
Потребляемая мощность электродвигателя		Вт - А	490 – 2,4	720 – 3,5	530 – 2,7	860 – 4,7	
Электрическое подключение			230 В – 1 фаза – 50 Гц				
Размеры	A	мм	300	300	330	330	
	B	мм	1000	1000	1050	1050	
	C	мм	390	390	445	445	
	D	мм	130	130	75	75	
Масса нетто		кг	25	26	28	29	

*Номинальные значения величин измерены и вычислены при работе завесы со свободной подачей воздушного потока (внешнее статическое давление равно нулю). Производительность определена в соответствии с требованиями стандартов AMCA 210-74 и CNR-UNI 10023. При максимальном статическом давлении производительность сокращается на 50%. Уровень шума измерен на свободном расстоянии 2 м от завесы в соответствии с требованиями стандартов ISO 3741 и ISO 3742. Потребляемая электрическая мощность измерена ваттметром Jokogawa WT110.

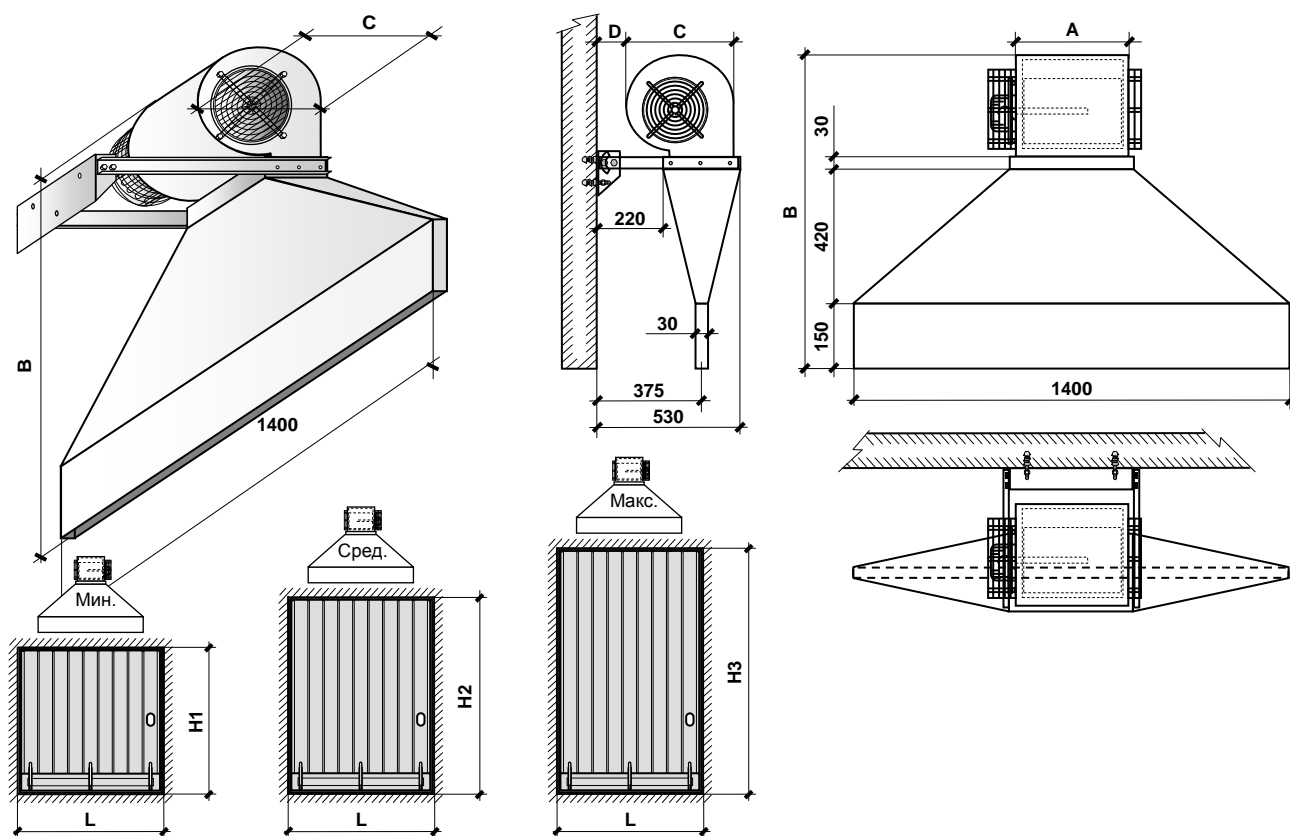


Таблица 1.4.2
Технические характеристики EUWIND WBW*

Модельный ряд			10-BAR	20-BAR	30-BAR	40-BAR	50-BAR	60-BAR	70-BAR	80-BAR	90-BAR	100-BAR	
Тепловая мощность	Макс.	Вт	18250	23280	28390	34700	39350	47580	58510	73460	82700	98090	
	Сред.	Вт	16830	22160	25200	31100	34450	43020	52200	65470	73920	86380	
	Мин.	Вт	14380	18280	21120	24750	29980	34770	43510	53440	61220	70610	
Производительность	Макс.	м ³ /ч	2214	2070	3198	2880	4158	3750	6642	6096	8733	7680	
	Сред.	м ³ /ч	1778	1741	2501	2313	3136	3032	5203	4858	6850	6052	
	Мин.	м ³ /ч	1277	1237	1736	1573	2393	2160	3649	3439	4845	4347	
Уровень шума (мин.-средн.-макс.)		дБ(А)	34-40-45	35-40-46	35-41-47	36-42-48	36-43-48	37-43-49	38-44-50	39-45-51	39-46-51	40-46-52	
Производительность теплообменника		л/ч	1569	2002	2441	2985	3384	4092	5031	6317	7112	8436	
Перепад водяного давления		кПа	22	21	27	25	18	21	21	24	25	26	
Размер проема ворот		L	1,2 ÷ 2,0			1,4 ÷ 2,2		1,5 ÷ 2,3		1,8 ÷ 2,6		2,0 ÷ 3,0	
Высота монтажа (зависит от скорости)	H3	Макс.	м	4,0	4,0	4,5	4,5	5,5	5,5	4,5	4,5	5,5	
	H2	Сред.	м	3,5	3,5	4,0	4,0	4,5	4,5	4,0	4,0	4,5	
	H1	Мин.	м	3,0	3,0	3,5	3,5	4,0	4,0	3,5	3,5	4,0	
Количество вентиляторов / электродвигателей		шт.	1/1	1/1	1/1	1/1	1/1	1/1	2/2	2/2	2/2	2/2	
Число скоростей вентилятора			3	3	3	3	3	3	3	3	3	3	
Число полюсов электродвигателя			4	4	4	4	4	4	4	4	4	4	
Номинальная скорость вращения вентилятора		об./мин	1400	1400	1400	1400	1400	1400	1400	1400	1400	1400	
Потребляемая мощность электродвигателя		Вт	1x 270	1x 270	1x 750	1x 750	1x 750	1x 750	2x 750	2x 750	2x 750	2x 750	
		A	1x 1,3	1x 1,3	1x 3,5	1x 3,5	1x 3,5	1x 3,5	2x 3,5	2x 3,5	2x 3,5	2x 3,5	
Электрическое подключение			230 В – 1 фаза – 50 Гц										
Размеры		A	мм	510	510	610	610	710	710	1110	1110	1310	1310
		B	мм	1500	1500	1600	1600	1700	1700	2100	2100	2300	2300
		C	мм	1170	1170	1230	1230	1230	1230	1230	1230	1230	1230
		D	мм	405	405	505	505	605	605	605	605	605	605
Диаметр соединения теплообменника (тип M)			3/4"	3/4"	1"	1"	1"	1"	1" 1/4	1" 1/4	1" 1/4	1" 1/2	
Масса нетто		кг	29,2	30,1	32,8	40,0	44,5	47,2	67,2	70,8	79,0	83,7	
Ограничения по температуре и давлению воды			160°C – 16 бар (стандартный теплообменник подходит только для воды – паровые теплообменники поставляются по запросу)										

*Номинальные значения величин измерены и вычислены при работе завесы со свободной подачей воздушного потока (внешнее статическое давление равно нулю). Производительность определена в соответствии с требованиями стандартов AMCA 210-74 и CNR-UNI 10023. При максимальном статическом давлении производительность сокращается на 50%. Уровень шума измерен на свободном расстоянии 2 м от завесы в соответствии с требованиями стандартов ISO 3741 и ISO 3742. Потребляемая электрическая мощность измерена ваттметром Jokogawa WT110.

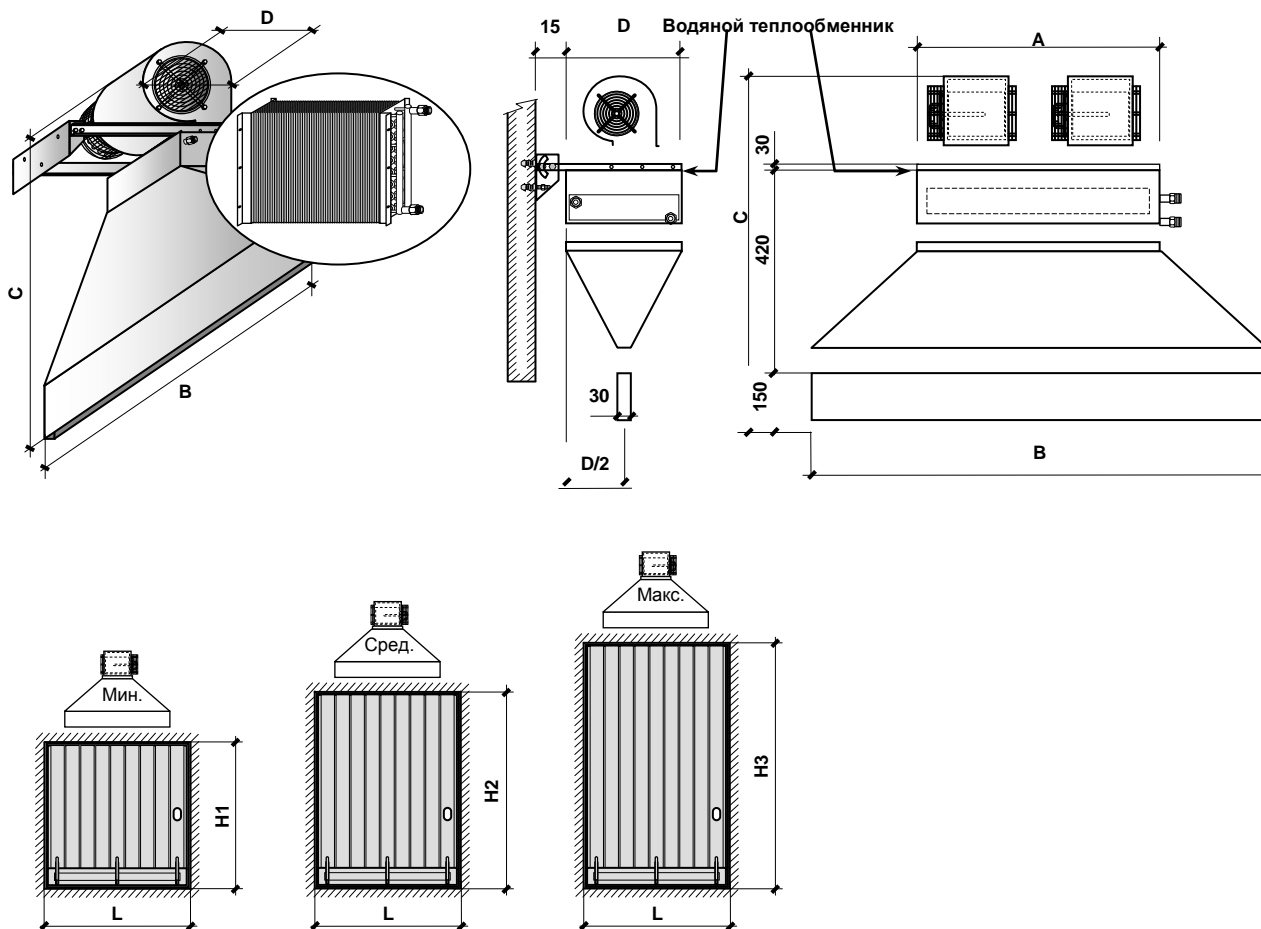
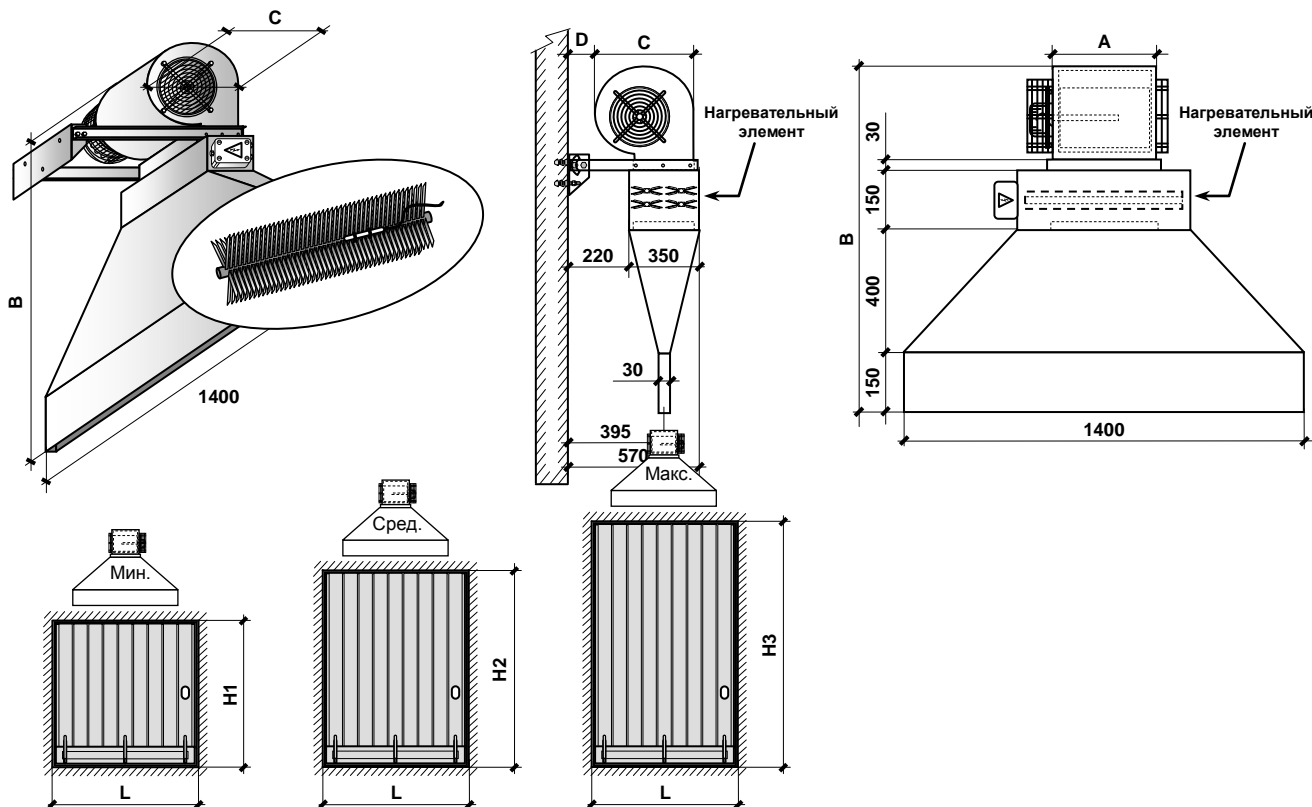


Таблица 1.4.3
Технические характеристики EUWIND WBE*

Модельный ряд			BA 10 E/230	BA 20 E/230	BA 30 E/230	BA 40 E/230	
			BA 10 E/400	BA 20 E/400	BA 30 E/400	BA 40 E/400	
Производительность	Макс.	м ³ /ч	3120	3610	3840	4250	
	Сред.	м ³ /ч	2480	2920	3160	3600	
	Мин.	м ³ /ч	1990	2200	2560	2850	
Тепловая мощность электронагревателя		Вт	3000	4500	6000	9000	
Статическое давление (макс.-средн.-мин.)		Па	190 – 165 – 135	270 – 225 – 175	220 – 190 – 160	300 – 245 – 190	
Уровень шума (макс.-средн.-мин.)		дБ(А)	49 – 43 – 37	51 – 45 – 40	51 – 44 – 39	53 – 46 – 40	
Высота монтажа (зависит от скорости)	H3	Макс.	м	4,0	4,5	5,0	
	H2	Сред.	м	3,0	3,5	4,3	
	H1	Мин.	м	2,5	3,0	3,7	
Ширина проема ворот		L	м	1,2 ÷ 2,0	1,2 ÷ 2,2	1,2 ÷ 2,3	1,2 ÷ 2,5
Количество вентиляторов / электродвигателей		шт.	1 / 1	1 / 1	1 / 1	1 / 1	
Число скоростей			3	3	3	3	
Номинальная скорость вращения вентилятора		об./мин	900	1400	900	1400	
Потребляемая мощность электродвигателя		Вт - А	490 – 2,4	720 – 3,5	530 – 2,7	860 – 4,7	
Электрическое подключение электродвигателя			230 В – 1 фаза – 50 Гц				
Электрическое подключение нагревательного элемента			230 В – 1 фаза – 50 Гц (версия E/230) 400 В – 3 фазы – 50 Гц (версия E/400)				
Электрическая мощность нагревательного элемента (версия E/230)			1×3000 Вт 1×13,1 А	1×4500 Вт 1×19,6 А	1×6000 Вт 1×26,1 А	1×9000 Вт 1×39,2 А	
Электрическая мощность нагревательных элементов (версия E/400)			3×1000 Вт 3×4,4 А	3×1500 Вт 3×6,6 А	3×2000 Вт 3×8,7 А	3×3000 Вт 3×13,1 А	
Размеры	A	мм	300	300	330	330	
	B	мм	1150	1150	1200	1200	
	C	мм	390	390	445	445	
	D	мм	150	150	95	95	
Масса нетто		кг	33	34	36	37	

*Номинальные значения величин измерены и вычислены при работе завесы со свободной подачей воздушного потока (внешнее статическое давление равно нулю). Производительность определена в соответствии с требованиями стандартов AMCA 210-74 и CNR-UNI 10023. При максимальном статическом давлении производительность сокращается на 50%. Уровень шума измерен на свободном расстоянии 2 м от завесы в соответствии с требованиями стандартов ISO 3741 и ISO 3742. Потребляемая электрическая мощность измерена ваттметром Jokogawa WT110.



2 МОНТАЖ

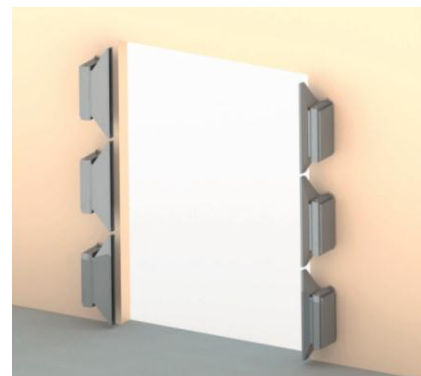
2.1 СПОСОБЫ МОНТАЖА

Все воздушные завесы EUWIND предназначены для вертикального (над проемом ворот) и горизонтального (сбоку от ворот) монтажа (рисунок 2.1.1).

Рисунок 2.1.1

Способы монтажа EUWIND:

- а) вертикальный;
- б) горизонтальный (боковой)

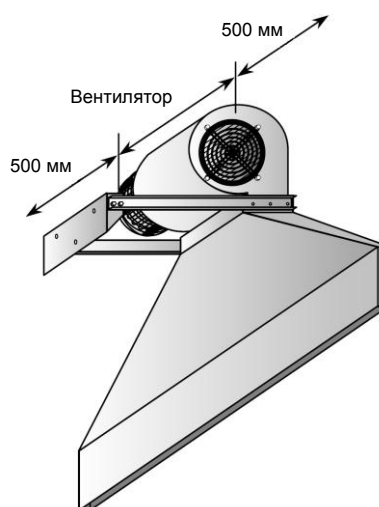


2.2 ВЫБОР МЕСТА МОНТАЖА

При выборе места монтажа воздушной завесы EUWIND необходимо соблюдать расстояние от воздухозаборных отверстий вентилятора до препятствий не менее 500 мм для обеспечения полноценного воздухозабор

Рисунок 2.2.1

Минимальные расстояния EUWIND



2.3 ВЫБОР КОЛИЧЕСТВА ЗАВЕС

Воздушные завесы EUWIND позволяют по модульному принципу покрыть проемы ворот любой ширины (рисунок 2.3.1). Ширина проема ворот, покрытие которой обеспечивает одна завеса, указана в таблицах 1.4.1...1.4.3. При частичном открытии ворот завесы могут включаться последовательно (рисунок 2.3.2).

Рисунок 2.3.1

Покрытие ворот по модульному принципу

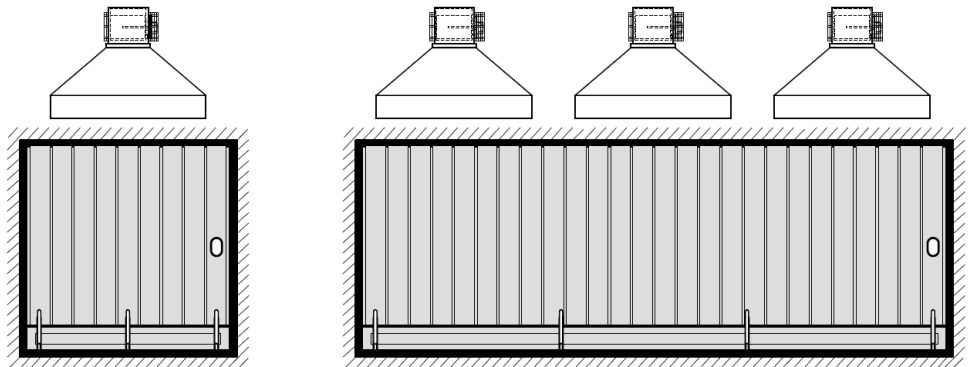
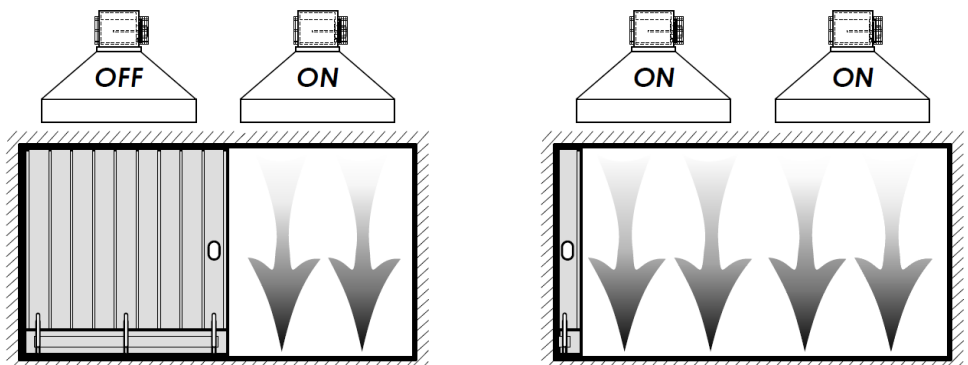


Рисунок 2.3.2

Последовательное включение завес



2.4 РЕГУЛИРОВАНИЕ НАКЛОНА ЗАВЕСЫ

Воздушные завесы EUWIND поставляются в стандартной комплектации с регулируемым кронштейном, который позволяет установить завесу под необходимым углом наклона (рисунок 2.4.1). Кронштейн обеспечивает наклон завесы вверх до 15° и вниз до 30° . В случае специального применения завесы (например, в технологических процессах), завеса может быть установлена под любым углом (рисунок 2.4.2).

Рисунок 2.4.1

Регулирование угла наклона завесы

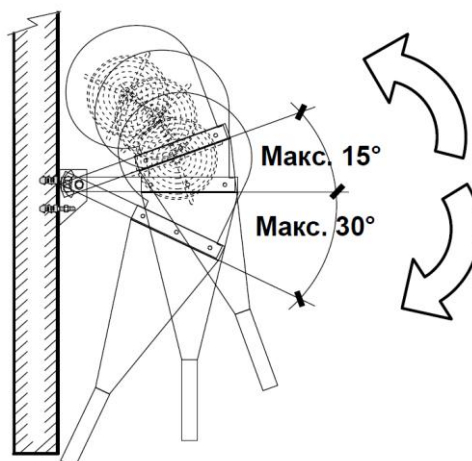
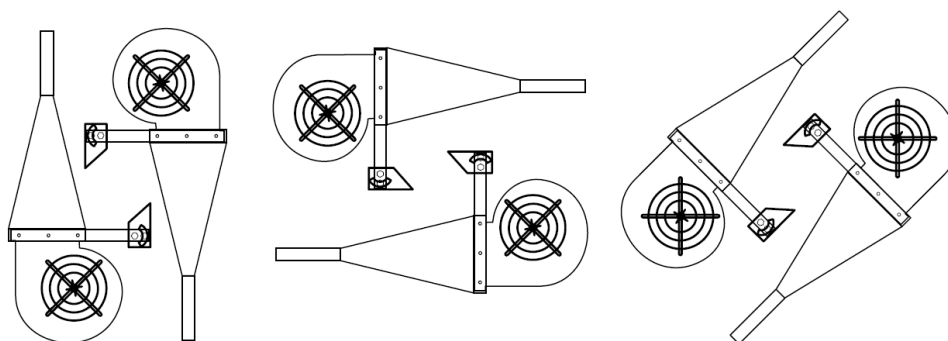


Рисунок 2.4.1

Варианты расположения завес специального применения



2.5 ПРАВИЛА БЕЗОПАСНОСТИ ПРИ МОНТАЖЕ ВОЗДУШНОЙ ЗАВЕСЫ

Работы по монтажу воздушных завес EUWIND должны выполняться квалифицированным персоналом. Завод-изготовитель CARLIEUKLIMA s.p.a. не несет ответственности за последствия монтажа, выполненного без соблюдения техники безопасности, предписаний настоящего руководства и технического паспорта на оборудование. В процессе монтажа соблюдайте следующие правила безопасности:

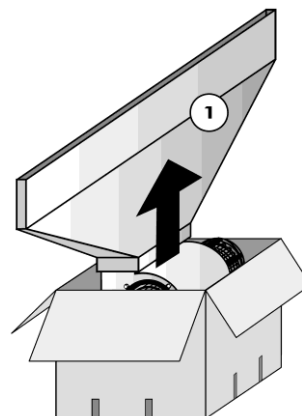
1. Перед выполнением электрических соединений убедитесь, что электричество отключено. Рекомендуется установить рядом с завесой дополнительный электрический выключатель и в дальнейшем с его помощью отключать завесу перед сервисным обслуживанием.
2. Выполняйте монтаж завесы в защитных перчатках.
3. Не оставляйте в корпусе завесы инструменты, крепеж и другие посторонние предметы.
4. Не используйте завесу в качестве опоры для лестниц.

ВНИМАНИЕ! Игнорирование перечисленных выше правил безопасности может привести к серьезному материальному и физическому ущербу!

2.6 ПОСЛЕДОВАТЕЛЬНОСТЬ МОНТАЖА

Монтаж воздушных завес EUWIND выполняется в следующем порядке.

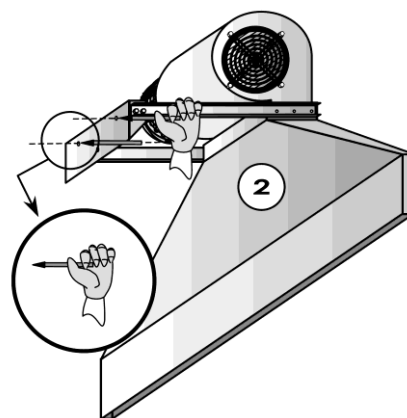
- 1 Распакуйте завесу. Смонтируйте стенные кронштейны, входящие в стандартную комплектацию, на корпусе завесы.



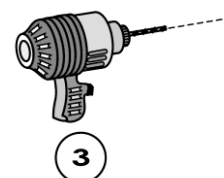
- 2 Поднимите и временно зафиксируйте завесу на месте монтажа для разметки монтажных отверстий на стене.

Подъем завесы к месту монтажа следует производить с применением подъемных механизмов, выдерживающих соответствующую нагрузку и обеспечивающих надлежащую фиксацию, во избежание возможного падения завесы. Игнорирование данного предупреждения может привести к значительному материальному и физическому ущербу.

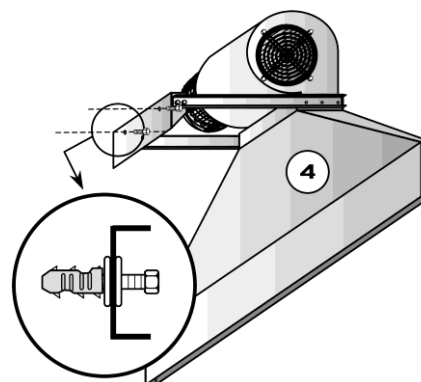
Прислоните надежно удерживаемую завесу к месту монтажа. Выровняйте завесу строго горизонтально с помощью уровня и зафиксируйте на месте монтажа. Выполните разметку монтажных отверстий на стене с помощью кернера, располагая его строго по центру монтажных отверстий кронштейнов.



- 3 Просверлите в размеченных точках стены (колонны) отверстия под анкеры.



- 4 Надежно зафиксируйте стенные кронштейны (и вместе с ними завесу) с помощью анкеров. Рекомендуется использовать анкерные болты, клиновые или распорные анкеры с резьбой не менее M10.



- 5 **Для воздушных завес EUWIND с водяным теплообменником.**
Подключите завесу к гидравлической системе в следующей последовательности. Смонтируйте клапан слива воды из теплообменника на подачу и клапан удаления воздуха из теплообменника на возврат.
Смонтируйте отсечной клапан (шаровой кран) на подачу и балансировочный клапан на возврат. Отсечной клапан предназначен для изолирования завесы от гидравлического контура при необходимости сервисного обслуживания.
Для надежного затягивания накидных гаек (типа «американка») между гидравлическим соединением завесы, клапаном слива воды и отсечным клапаном (на подаче), а также гидравлическим соединением завесы, клапаном удаления воздуха и балансировочным клапаном (на возврате) обязательно используйте два гаечных ключа, вращаемых одновременно в противоположных направлениях.
Подключите водопроводные трубы к отсечному и балансировочным клапанам. Завеса не должна принимать на себя массу водопроводных труб; для водопроводных труб необходимо предусмотреть соответствующую опорную конструкцию.
Используйте диаметр водопроводных труб больший, чем диаметр гидравлических соединений воздушной завесы. Минимальный необходимый диаметр водопроводных труб равен диаметру гидравлических соединений.
При необходимости смонтируйте систему антиобмерзания водопроводных труб.
Теплообменники EUWIND тестируются под давлением 30 бар. **Максимальное рабочее давление теплообменников EUWIND составляет 15 бар.**
- 6 Выполните электрическое подключение завесы и настенного пульта управления в соответствии с электрической схемой для данной модели. Воздушные завесы EUWIND произведены в соответствии с европейскими директивами для оборудования, работающего при низком напряжении, 73/23/CEE.

ВНИМАНИЕ! По причине возможных изменений в электрических схемах, которые могут быть не отражены в руководстве, каждая завеса поставляется в комплекте с индивидуальной электрической схемой. В случае расхождений между электрическими схемами, приведенными в настоящем руководстве, и схемой, идущей в комплекте с завесой, необходимо руководствоваться схемой, поставляемой с завесой.

ВНИМАНИЕ! При выполнении электрического подключения завесы выполняйте следующие правила безопасности:

- 1) перед выполнением любых электрических соединений всегда убеждайтесь, что электропитание отключено и завеса не находится под напряжением;
- 2) электрическое подключение должно выполняться только квалифицированными электриками;
- 3) не модифицируйте каким-либо образом электрическую схему без предварительного согласования с заводом-изготовителем CARLIEUKLIMA s.p.a.; модификация электрической схемы без согласования с изготовителем является основанием для аннулирования гарантийных обязательств изготовителя (представлены в техническом паспорте на завесу);
- 4) выполняйте электрическое подключение в соответствии с действующими российскими нормами;
- 5) перед выполнением электрического подключения убедитесь, что параметры электрической сети соответствуют параметрам электрического подключения завесы: напряжению, частоте, количеству фаз, потребляемой мощности и току (данные параметры отражены в руководстве, техническом паспорте и на табличке технических данных на корпусе завесы – рисунок 2.4.2); при этом учитывайте нагрузку на электрическую сеть от другого установленного в помещении оборудования;
- 6) убедитесь, что колебания напряжения в сети находятся в пределах допустимого диапазона 195...265 В для завес с 1-фазным подключением и 340...460 В для завес с 3-фазным подключением; эксплуатация завесы при колебаниях напряжения, выходящих за пределы обозначенных диапазонов

является основанием для аннулирования гарантийных обязательств завода-изготовителя (представлены в техническом паспорте);
7) обязательно выполните заземление завесы: провод заземления должен быть на несколько сантиметров длиннее остальных проводов, чтобы исключить его разрыв при непреднамеренном сильном натяжении остальных проводов;
8) по окончанию монтажа внимательно проверьте корректность и надежность выполнения всех электрических соединений.

- 7 После выполнения всех описанных выше монтажных работ и перед первым включением завесы еще раз проверьте корректность монтажа:
- убедитесь в надежности фиксации завесы на стене;
 - убедитесь в надежности и безопасности выполнения всех электрических соединений, включая заземление;
 - убедитесь в отсутствии воздуха в заполненном водой теплообменнике;
 - убедитесь в герметичности и надежности подключения гидравлической системы.

3 ЭКСПЛУАТАЦИЯ

3.1 ПЕРВОЕ ВКЛЮЧЕНИЕ ВОЗДУШНОЙ ЗАВЕСЫ

При первом включении воздушной завесы следуйте приведенным ниже инструкциям:

- 1) для завес с водяным теплообменником: откройте отсечной клапан и заполните теплообменник водой;
- 2) удалите воздух из заполненного водой теплообменника через клапан удаления воздуха;
- 3) включите магнитотермический выключатель;
- 4) подайте напряжение на тепловентилятор;
- 5) при первом включении, а также при включении после длительной консервации рекомендуется оставить завесу работающей на максимальной скорости на несколько часов;
- 5) при работающей завесе измерьте потребляемый ток и производительность, чтобы убедиться в корректности монтажа; в случае корректно проведенного монтажа данные показатели должны соответствовать показателям, указанным в техническом паспорте.

3.2 ЭКСПЛУАТАЦИОННЫЕ ОГРАНИЧЕНИЯ

Ограничения при эксплуатации всех моделей воздушных завес EUWIND представлены в таблице 3.2.1.

Таблица 3.2.1

Эксплуатационные ограничения EUWIND

Электрическое подключение завесы	230 В ± 15% (195...265 В) / 1 фаза / 50 Гц
Электрическое подключение настенного пульта управления	230 В ± 15% (195...265 В) / 1 фаза / 50 Гц
Электрическое подключение электронагревателя 230 В	230 В ± 15% (195...265 В) / 1 фаза / 50 Гц
Электрическое подключение электронагревателя 400 В	400 В ± 15% (340...460 В) / 3 фазы / 50 Гц
Рабочая температура в помещении	-10...+50°C
Относительная влажность воздуха в помещении (диапазон относительной влажности без образования конденсата)	10...90 %
Максимальная температура воды на входе теплообменника	160°C
Возможность работы теплообменника от пара	Отсутствует (паровые теплообменники доступны по запросу)
Максимальное рабочее давление воды	15 бар
Максимальная доля этиленгликоля в воде	80 %

3.3 ПРАВИЛА БЕЗОПАСНОСТИ ПРИ ЭКСПЛУАТАЦИИ ВОЗДУШНОЙ ЗАВЕСЫ

Внимательно ознакомьтесь со следующими правилами безопасности и соблюдайте их в процессе эксплуатации воздушных завес EUWIND:

- 1) никогда не дергайте и не крутите провода электрического подключения, избегайте любых повреждений электрической проводки;
- 2) не накрывайте ничем завесу;
- 3) не помещайте никакие предметы в отверстие подачи воздушного потока;
- 4) не помещайте никакие предметы и не прикасайтесь к работающему вентилятору, скорость вращения вентилятора может достигать 1000 об./мин., данные действия могут повлечь физический ущерб;
- 5) не используйте завесу в качестве опоры для лестниц, другого оборудования, коммуникаций инженерных систем или каких-либо предметов.

ВНИМАНИЕ! Игнорирование перечисленных выше правил безопасности может привести к серьезному материальному и физическому ущербу!

4 СЕРВИСНОЕ ОБСЛУЖИВАНИЕ

4.1 ПРАВИЛА СЕРВИСНОГО ОБСЛУЖИВАНИЯ

Воздушные завесы EUWIND произведены из высококачественных материалов по современным технологиям, что обеспечивает их длительный срок службы. Номинальный срок службы воздушной завесы указан в техническом паспорте и действителен при условии своевременного и периодического сервисного обслуживания, включающего описанные в данном разделе операции, а также при условии эксплуатации завесы в помещении с чистым воздухом и с подводом чистой воды к теплообменнику.

Фактический срок службы завесы сильно зависит от окружающей среды в помещении (наличие пыли и аэрозолей, химических веществ, дыма и испарений от технологических процессов) и от качества теплоносителя (химический состав, наличие загрязнений, абразивных частиц и т.д.). Срок службы завесы за пределами номинального срока неограничен и зависит исключительно от частоты и качества сервисного обслуживания.

Сервисное обслуживание завес EUWIND рекомендуется производить ежегодно в начале сезона эксплуатации и ежемесячно на протяжении сезона эксплуатации. При наличии воздушного фильтра его очистку рекомендуется выполнять раз в две недели.

ВНИМАНИЕ! Сервисное обслуживание воздушных завес EUWIND должно выполняться квалифицированным персоналом. Завод-изготовитель CARLIEUKLIMA s.p.a. не несет ответственности за последствия сервисного обслуживания, выполненного без соблюдения техники безопасности, предписаний настоящего руководства и технического паспорта на оборудование. В процессе сервисного обслуживания соблюдайте следующие правила безопасности:

- 1. Перед началом сервисного обслуживания отключите электропитание от завесы. Рекомендуется установить рядом с завесой дополнительный электрический выключатель и с его помощью отключать завесу перед сервисным обслуживанием.**
- 2. Перед началом сервисного обслуживания перекройте подачу воды на теплообменник и приступайте к работе только после его остывания.**
- 3. Выполняйте обслуживание завесы в защитных перчатках (во внутренней части конструкции возможны острые края).**
- 4. Не оставляйте в завесе инструменты, крепеж и другие посторонние предметы.**

Ниже перечислены сервисные операции для комплектующих завесы.

КОРПУС. Запрещается выполнять очистку корпуса завесы при включенном электропитании. Перед началом очистки убедитесь, что завеса не находится под напряжением. Очистите корпус влажной тканью. Не лейте воду на корпус завесы: попадание воды на электрические компоненты может привести к ее повреждению и к электрошоку. Не используйте для влажной очистки раскаленную воду, чистящие средства (порошки) с абразивным эффектом и растворители.

ВОЗДУШНЫЙ ФИЛЬТР (при наличии). Ячейки фильтра очищаются простым встряхиванием, промывкой с моющим средством или продуванием сжатым воздухом. При продувании сжатым воздухом или промывке

струей воды направляйте струю против обычного хода воздуха во время эксплуатации. Избегайте чрезмерного напора струи во избежание повреждений фильтрующего материала. В случае промывки фильтра с моющим средством полностью высушите фильтр на открытом воздухе перед установкой на завесу (во избежание снижения эффективности завесы при работе с влажным фильтром).

ВОДЯНОЙ ТЕПЛООБМЕННИК. Эффективность завесы значительно зависит от чистоты теплообменника. Тщательно проверьте теплообменник на наличие загрязнений и аккуратно очистите с помощью вакуумного очистителя (рекомендуется) или обычной щетки. Не допускайте механических повреждений алюминиевых пластин теплообменника в процессе очистки. В случае если завеса используется в очень холодных помещениях, слейте воду из теплообменника на время длительных простоев завесы во избежание ее замерзания.

ВЕНТИЛЯТОР. Проверьте рабочее колесо вентилятора на наличие загрязнений. При необходимости очистите сжатым воздухом. Избегайте избыточного напора сжатого воздуха, который может повредить крыльчатку. Проверьте, что рабочее колесо вентилятора свободно вращается.

ЭЛЕКТРОДВИГАТЕЛЬ. Проверьте и при необходимости очистите электродвигатель. Проверьте электродвигатель на наличие шумов и вибраций. Проверьте, что ничто не препятствует подаче требуемых объемов воздуха на тепловентилятор. Подача недостаточных объемов воздуха может вызвать перегрев электродвигателя.

ЭЛЕКТРИЧЕСКОЕ ОБОРУДОВАНИЕ. Проверьте все электрические компоненты и убедитесь в надежности всех электрических соединений.

РАЗЪЕМНЫЕ СОЕДИНЕНИЯ. Рекомендуется ежегодно проверять надежность всех механических разъемных соединений (болты, гайки и т.д.) во избежание возникновения шума и вибрации.

4.2 УСТРАНЕНИЕ НЕИСПРАВНОСТЕЙ

Для обнаружения причин и способов устранения неисправностей воздушных завес EUWIND используйте таблицу 4.2.1.

Таблица 4.2.1

Неисправности EUWIND и способы их устранения

Неисправность	Возможные причины	Способы устранения
ВНИМАНИЕ: перед обнаружением неисправностей, связанным с непосредственным осмотром завесы, ее внешних и внутренних соединений, отключите электропитание!		
Отсекающий поток очень слабый, производительность по воздуху и статическое давление меньше заявленных в технической документации	Выбрана минимальная или средняя скорость	Выберите максимальную скорость
	Воздушный фильтр загрязнен и не пропускает необходимые объемы воздуха	Прочистите воздушный фильтр
	Загрязнения или посторонние предметы присутствуют в воздушной щели	Удалите загрязнения и посторонние предметы
	Вентилятор подключен неверно и вращается в противоположном направлении	Проверьте электрические соединения, поменяйте фазу
Избыточный или посторонний шум	Избыточная скорость воздушного потока	Уменьшите скорость вентилятора
	Повреждены комплектующие завесы	Выявите и устраните повреждения (выполните замену необходимых комплектующих)
	Вентилятор разбалансирован	Выполните балансировку вентилятора или закажите новый вентилятор
Вентилятор не работает	На тепловентиляторе отсутствует напряжение	Проверьте электрическую цепь
	На тепловентиляторе присутствует напряжение, но нарушена целостность электрических соединений или соединения выполнены неверно	Проверьте электрические соединения
	Концевой выключатель подключен неверно	Проверьте подключение концевого выключателя
	Вентилятор заблокирован посторонним предметом	Проверьте вентилятор на наличие посторонних предметов и удалите их

При необходимости гарантийной замены сбойного блока оборудования со стороны завода-изготовителя CARLIEUKLIMA s.p.a. выполните следующие действия:

- запишите серийный номер завесы;
- запишите серийный номер сбойного блока (при наличии);
- при необходимости сфотографируйте повреждение;
- направьте указанные выше данные в российское представительство завода.

4.3 КОНСЕРВАЦИЯ И УТИЛИЗАЦИЯ

Воздушные завесы EUWIND утилизируются в соответствии с российскими нормами. Конструкция завес включает алюминий, нержавеющую сталь, оцинкованную сталь, медь, алюминий, полиэстер, полиэтилен.

На время консервации отключите электропитание от завесы, слейте воду из теплообменника во избежание ее замерзания.



Официальный дилер ООО "Янгаз"
8(8452)250-880 info@yangaz.ru
<http://карлиуклима.рф>



ЯНГАЗ