



# EUGEB B

Техническое руководство  
стационарные теплогенераторы



**ВНИМАНИЕ:**

**ЭТО РУКОВОДСТВО ОТНОСИТСЯ ТОЛЬКО К ТЕПЛОГЕНЕРАТОРАМ И, ЧАСТИЧНО, К ГОРЕЛКАМ ФИРМЫ «СІВ UNIGAZ».**

**ДЛЯ ПОЛУЧЕНИЯ ИНФОРМАЦИИ О ГОРЕЛКЕ, СМОТРИТЕ ИНСТРУКЦИЮ К НЕЙ.**

**ДАННОЕ РУКОВОДСТВО ПРИМЕНИМО ТОЛЬКО К ОБОРУДОВАНИЮ, ПОСТВАЛЯЕМОМУ В СТРАНУ, УКАЗАННУЮ В ЕГО ИДЕНТИФИКАЦИОННОЙ ТАБЛИЧКЕ.**

Новые разработки в области усовершенствования нашей продукции могут привести к изменениям или поправкам в данном руководстве.

# СОДЕРЖАНИЕ

## 1. ВСТУПЛЕНИЕ

- 1.1. Цели данного руководства
- 1.2. Описание оборудования

## 2. ОСНОВНЫЕ ЭЛЕМЕНТЫ ТЕПЛОГЕНЕРАТОРА

- 2.1. Теплогенератор
- 2.2. Описание модулей теплогенератора
  - 2.2.1. Основание
  - 2.2.2. Несущий каркас (рама)
  - 2.2.3. Панели
  - 2.2.4. Отверстия воздухопроводов
  - 2.2.5. Энергетический модуль EUGEN B-EX (Камера сгорания и теплообменник)
  - 2.2.6. Вентиляционная секция
  - 2.2.7. Электрическая панель
  - 2.2.8. Термостаты управления и безопасности

## 3. РАСЧЁТ ТЕПЛОВОЙ МОЩНОСТИ

## 4. СТАНДАРТНЫЕ ПРЕДВАРИТЕЛЬНО СКОНФИГУРИРОВАННЫЕ МОДЕЛИ

- 4.1. ВЕРТИКАЛЬНЫЕ предварительно сконфигурированные модели
- 4.2. ГОРИЗОНТАЛЬНЫЕ предварительно сконфигурированные модели

## 5. ЭНЕРГЕТИЧЕСКИЙ МОДУЛЬ

- 5.1. ВЕРТИКАЛЬНЫЙ энергетический модуль
- 5.2. ГОРИЗОНТАЛЬНЫЙ энергетический модуль
- 5.3. Подбор энергетического модуля
- 5.4. Подбор горелки в соответствии с энергетическим модулем (Горелка «СІВ UNIGAZ» идёт в стандартной комплектации)
- 5.5. Подбор корпуса энергетического модуля

## 6. ВЕНТИЛЯЦИОННЫЕ СЕКЦИИ

- 6.1. Корпус для ВЕРТИКАЛЬНОЙ вентиляционной секции
- 6.2. Корпус для ГОРИЗОНТАЛЬНОЙ вентиляционной секции

## 7. ПОДБОР ДВИГАТЕЛЯ ВЕНТИЛЯТОРА

- 7.1. Двигатели вентилятора (вертикальная и горизонтальная версии)
  - 7.1.1. 6-ти и 4-х полюсные однофазные электродвигатели
  - 7.1.2. Однофазные бесщёточные электродвигатели 230 В
  - 7.1.3. 3-х фазные электродвигатели 400 В со шкиво-ременной передачей
  - 7.1.4. Специальные варианты Моторизации 3-х фазные электродвигатели 400 В

## 8. ВЫБОР ЭЛЕКТРИЧЕСКОГО ЩИТА

- 8.1. Электрический щит для моторизации типа «D» 230 В 1-фазный
  - 8.1.1. Электрические схемы подключения теплогенераторов с моторизацией 230 В 1-фазных
- 8.2. Электрический щит для моторизации типа “L – M -H” 400 В 3-фазный
  - 8.2.1. Электрические схемы подключения теплогенераторов с моторизацией 400 В 3-фазный
  - 8.2.2. Примеры подключения моторов
- 8.3. Щит термостата управления и термостат защиты

## 9. ДОПОЛНИТЕЛЬНЫЕ АКСЕССУАРЫ

- 9.1. Решётки и панели для ВЕРТИКАЛЬНЫХ жалюзи
- 9.2. Решётки и панели для ГОРИЗОНТАЛЬНЫХ жалюзи
- 9.3. Фильтры для ВЕРТИКАЛЬНЫХ версий
- 9.4. Фильтры для ГОРИЗОНТАЛЬНЫХ версий
- 9.5. Воздухозаборники и воздухосмесители для ВЕРТИКАЛЬНЫХ версий
- 9.6. Воздухозаборники и воздухосмесители для ГОРИЗОНТАЛЬНЫХ версий
- 9.7. Жалюзи для ВЕРТИКАЛЬНЫХ версий
- 9.8. Жалюзи для ГОРИЗОНТАЛЬНЫХ версий
- 9.9. Сервомоторы для ВЕРТИКАЛЬНЫХ жалюзи
- 9.10. Сервомоторы для ГОРИЗОНТАЛЬНЫХ жалюзи
- 9.11. Ручное управление жалюзи
- 9.12. Кожух для сервомотора/устройства ручного управления
- 9.13. Шумоглушители для ВЕРТИКАЛЬНЫХ версий
- 9.14. Шумоглушители для ГОРИЗОНТАЛЬНЫХ версий
- 9.15. Разделительная секция для ВЕРТИКАЛЬНЫХ версий
- 9.16. Разделительная секция для ГОРИЗОНТАЛЬНЫХ версий



## 10. ЗАЩИТНЫЙ КОЖУХ ГОРЕЛКИ

- 10.1. Защитный кожух для газогорелочной секции ВЕРТИКАЛЬНОЙ версии
- 10.2. Защитный кожух для газогорелочной секции ГОРИЗОНТАЛЬНОЙ версии

## 11. РЕКУПЕРАТОР

(Только для ГОРИЗОНТАЛЬНОЙ версии)

## 12. ПРИМЕРЫ ВОЗМОЖНЫХ ИСПОЛНЕНИЙ

- 12.1. ВЕРТИКАЛЬНЫЕ исполнения
- 12.2. ГОРИЗОНТАЛЬНЫЕ исполнения
- 12.3. Внутреннее исполнение
- 12.4. Наружное исполнение

# 1. ВСТУПЛЕНИЕ

## 1.1 Цели данного руководства

Основной целью данного руководства является предоставление всей необходимой информации о конструкции и правильном подборе теплогенератора. Руководство, поможет также подобрать наиболее подходящий теплогенератор в соответствии с потребностями конкретного клиента.

Данное руководство разделено на отдельные главы, с отметками на каждой странице, что поможет пользователю легко ориентироваться в нем.

## 1.2 Описание оборудования

Теплогенератор EUGEN В является модульной системой, доступной в горизонтальной (H) и вертикальной (V) версиях. Теплогенераторы оснащаются дутьевыми горелками, работающими на газообразном и жидком топливе. Обладают высокими характеристиками, с прямым теплообменом и низкими выбросами NOx в окружающую среду, с тепловой мощностью от 34 до 1400 кВт.

Теплогенератор EUGEN В, с принудительной циркуляцией воздуха, будет являться хорошим решением для обогрева производственных и коммерческих площадей. Теплообмен осуществляется путем передачи тепла со стенок топочной камеры потоку воздуха, создаваемому одним или несколькими вентиляторами. Никаких жидкостей в процессе теплообмена при этом не применяется. Установка теплогенераторов возможна как внутри обогреваемых помещений, так и снаружи, при использовании версий пригодных к работе при температуре до -55 °С.

Модульная конструкция теплогенераторов EUGEN-В позволяет прекрасно адаптировать их под любые нужды, связанные с обогревом. Использование теплогенераторов EUGEN В позволяет достичь, по сравнению с традиционными системами отопления, хороших показателей по энергосбережению, минимизации тепловой инерции и также исключает риск замерзания системы.

При использовании системы воздуховодов появляется возможность установки оборудования как в самом отапливаемом и в смежном с ним помещении, так и снаружи, при использовании соответствующих версий, пригодных для работы при температуре до -55 °С.

Теплогенераторы EUGEN-В сконструированы для обогрева помещений и должны использоваться для этих целей в соответствии со своими характеристиками.

Производитель не может нести ответственность за ущерб, причиненный людям, животным или имуществу, по договорным или недоговорным обязательствам, вызванный неправильной установкой, настройкой или обслуживанием, а также нецелевым использованием оборудования.

Оборудование должно быть укомплектовано оригинальными запасными частями и комплектующими. Производитель не несет ответственности за любые возможные повреждения, возникшие в результате нецелевого использования оборудования, а также при использовании неоригинальных комплектующих.

Ссылки на законодательство, правила, нормативы и технические требования, приведенные в данном руководстве, даны только с информационной целью и действительны только на момент издания данного руководства. Вступление в силу новых требований законодательства, либо изменение старых требований, не приводит к появлению каких-либо обязательств перед производителем к третьей стороне.

Производитель несет ответственность за соответствие продукции требованиям действующего законодательства, норм и правил на момент реализации. Знание и следование требованиям законодательства, а также стандартам в области проектирования, монтажа, работы и техобслуживания является исключительной прерогативой для каждого в пределах своей компетенции: для проектных и монтажных организаций.

Производитель не несет ответственности за неизложенные в данном руководстве инструкции, связанные с особыми случаями использования, а также за любые случаи ошибочной интерпретации информации.

Теплогенераторы сконструированы для работы при тепловой мощности и расходе воздуха, указанных в специальных таблицах. Слишком низкая тепловая мощность и/или слишком высокий расход воздуха могут вызвать конденсатообразование в продуктах сгорания, что может привести к коррозионным процессам в теплообменнике. Слишком высокая тепловая мощность и/или слишком низкий расход воздуха могут вызвать перегрев теплообменника, что приведет к срабатыванию устройств защиты или, в худшем случае, к повреждению частей теплогенератора.

## 2. ОСНОВНЫЕ МОДУЛИ ТЕПЛОГЕНЕРАТОРА

### 2.1 Теплогенератор

Теплогенератор является автономной воздухонагревательной установкой с энергетическим модулем прямого теплообмена, что обеспечивает уменьшение стоимости системы и операционных расходов.

Тепло подается непосредственно в помещение, таким образом исключаются неэффективные трансформации энергии и затраты на ее передачу, что обеспечивает высокую эффективность всей системы в целом.

Теплогенераторы конструктивно поставляются на внутренней раме с теплоизоляцией угловых профилей, что обеспечивает отсутствие «тепловых мостов».

Теплогенераторы сконструированы по модульному принципу: модульные секции позволяют максимально стандартизировать систему, ее конфигурацию и компоновку.

Доступен широкий ассортимент горизонтальных или вертикальных версий, а также аксессуары и секции для удовлетворения любых запросов потребителя: фильтрующие секции различных типов, воздушные заслонки, пленумы и т.д.

Модульные секции конструктивно состоят из:

- Монтажного основания
- Внутренней рамы, смонтированной на основании
- Наружных панелей, закрепленных на раме

Теплогенераторы малой мощности изготовлены в виде моноблока (все секции уже соединены вместе).

Теплогенераторы большей мощности изготавливаются в виде модульных секций, для облегчения транспортировки, сборки, монтажа и для адаптации к месту установки.

### 2.2 Описание комплектующих элементов теплогенератора

#### 2.2.1 Основание

Основание предназначено для того, чтобы нести на себе вес всей установки. Оно изготовлено из утолщенного стального оцинкованного профиля, в котором предусмотрены отверстия для перемещения теплогенератора:

- Круглые отверстия, дающие возможность перемещения установки при помощи грузоподъемных приспособлений
- Прямоугольные отверстия, предназначенные для перемещения установки с помощью вилочного погрузчика.

#### 2.2.2 Несущий каркас (рама)

Рама изготовлена из утолщенного стального оцинкованного профиля, собранного при помощи болтов либо сварки (в зависимости от модели и версии).

Рама поставляется закрепленной на основании и находится внутри корпуса теплогенератора (панели монтируются поверх, закрывая раму).

Это обеспечивает:

- Полное отсутствие тепловых мостов в конструкции
- Хорошую воздухопроницаемость, как для систем, работающих под давлением, так и при разрежении.

### 2.2.3 Панели

Панели корпуса теплогенератора изготавливаются из толстолистового металла, устойчивого к пыли, коррозии, растворителям, химическим веществам.

Панели монтируются на несущем каркасе при помощи саморезов для ускорения и облегчения монтажа и техобслуживания.

Типы панелей:

- G : Стандартная панель из оцинкованного стального листа + тепло и звукоизоляция (класса M1).
- P : Стандартная панель из предварительно окрашенного стального листа белого цвета RAL 9002.  
+ Тепло и звукоизоляция (класса M1).
- T : Двойная панель (сэндвич 20 мм): внутренняя панель оцинкованная с изоляцией.  
Изоляция из стекловолокна + наружная панель, предварительно окрашена белым цветом RAL 9002.
- TG : Двойная панель (сэндвич 20 мм): внутренняя панель оцинкованная с изоляцией  
Изоляция из стекловолокна + наружная панель оцинкованная.

Важно:

Корпусные панели энергетических модулей типа EUGEN B-EX должны быть огнестойкими и иметь соответствующую теплоизоляцию: в этом случае возможно применение панелей только типов "Т" или "TG" (с теплоизоляцией из стекловолокна, класс 0).

Панели 20 мм: стандартные, для стандартного исполнения (подходят для энергетических модулей, используемых в воздухонагревателях с низкой/средней температурами, для бытового/коммерческого/промышленного использования).

По запросу, возможна комплектация корпуса двойными панелями различной толщины:

- ❖ 40 мм: панели обычно используются для теплогенераторов со средними и высокими температурами (сушильные печи, различные технологические процессы с температурой воздуха до 150°C)
- ❖ 80 мм: панели обычно рекомендованы для сушильных печей и для технологических процессов с очень высокой температурой воздуха (выше 150°C)

### 2.2.4 Отверстия воздухопроводов

В стандартной версии отверстия для притока и вытяжки воздуха поставляются в открытом виде, без каких-либо защитных решеток.

ВНИМАНИЕ:

Запрещается использовать установки, если их отверстия для притока и вытяжки воздуха не защищены решетками либо другими защитными приспособлениями (доступны по запросу: решетки, панели, пленумы и т.п.).

### 2.2.5 Энергетический модуль EUGEN B-EX (камера сгорания и теплообменник)

Реверсивная камера сгорания цилиндрической формы изготовлена из нержавеющей стали и имеет большую площадь поверхности для обеспечения качественного теплообмена даже при низких тепловых нагрузках. Дымоход всегда расположен на противоположной от горелки стороне.

Теплообменник изготовлен из модульных теплообменных элементов с большими поверхностями теплообмена и имеет специальную форму для обеспечения турбулентности, что ведёт к для обеспечения максимальной тепловой эффективности. Теплообменник легкодоступен для очистки и/или обслуживания.

### **Версия EX1**

Камера сгорания изготовленная из стали марки AISI 430; Теплообменник из алюминизированной стали

Модуль стандартной конструкции, для типового применения (для больших площадей обогрева).

Не приспособлен для работы в условиях конденсации и, следовательно, имеет ограниченные рабочие характеристики.

- Диапазон мощности: 60%÷100% (обычно >60%) от номинальной
- Минимальная температура воздуха на входе: около 5°C (зависит от других параметров)
- Диапазон расхода воздуха: 75%÷125% от номинального (следовательно,  $\Delta T=30\div 50^{\circ}\text{C}$ )

### **Версия EX2**

Камера сгорания изготовленная из стали марки AISI 430; Теплообменник из AISI 304L.

Данная версия пригодна для работы в конденсатном режиме.

Качество материалов, используемых при производстве (AISI430 + AISI304L) позволяет расширить рабочий диапазон в сторону конденсационного режима и низких температур. Это условие позволяет использовать теплогенератор при экстремально низких зимних температурах воздуха в комбинации с использованием горелок с широким диапазоном мощности.

- Рекомендовано для использования с модулируемыми горелками с диапазоном минимальной мощности ниже 60% от номинальной.
- Низкая температура воздуха на входе (до  $-60^{\circ}\text{C}$ )
- Высокая производительность

### **Версия EX5**

Камера сгорания изготовленная из стали марки AISI 321; Теплообменник изготовленная из стали марки AISI 321.

Данная версия пригодна для работы в экстремальном режиме "НТ": особые сферы применения, печи.

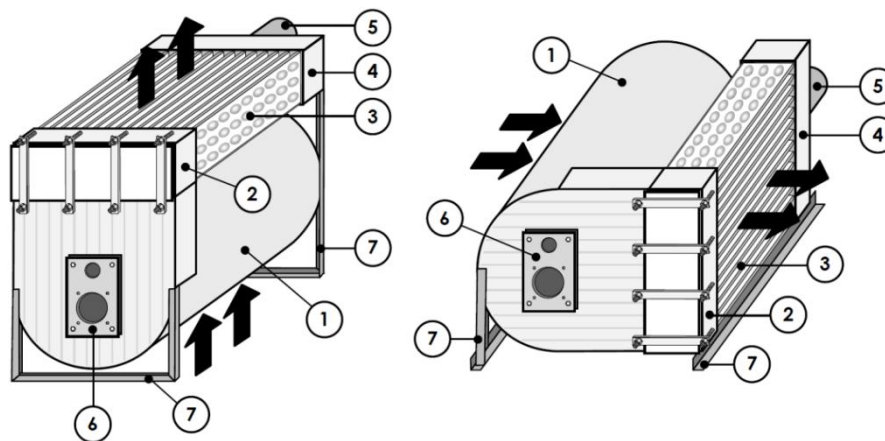
Использование одинакового материала (AISI 321, жаропрочная нержавеющая сталь) для всей конструкции модуля, с одинаковым коэффициентом теплового расширения, предотвращает возникновение трещин и разломов в сварных швах и деталях, а также позволяет осуществлять работу теплогенератора при экстремальных/высоких температурах.

Особые требования

Энергетические модули производятся в горизонтальной и вертикальной версиях исполнения, а также могут быть изготовлены в соответствии с нестандартными пожеланиями заказчика.

Энергетические модули являются высокотехнологичным оборудованием: для правильного их подбора необходимо связаться с техническим отделом компании CARLIEUKLIMA.

## Стандартный энергетический модуль



ВЕРТИКАЛЬНАЯ версия

ГОРИЗОНТАЛЬНАЯ версия

- (1) Камера сгорания  
Цилиндрическая камера сгорания с реверсивной топкой необходимого размера и толщины (с большой поверхностью теплообмена и низкими теплотерями).
- (2) Коллектор распределения продуктов сгорания  
Фронтной коллектор, с широким люком, предназначенным для осуществления технического осмотра и чистки теплообменника.
- (3) Теплообменник с высокой энергоэффективностью  
Теплообменник состоит из теплообменных модулей с большими поверхностями теплообмена, с секциями ромбовидной формы профилированными с целью увеличения турбулентности и получения высокой тепловой эффективности теплогенератора (в обычных условиях более 90%; максимальная - при модуляции пламени и в конденсатном режиме составит примерно 103%).
- (4) Коллектор дымовых газов  
Торцевой коллектор дымовых газов с отводом для подключения дымохода.
- (5) Патрубок дымохода  
В стандартном исполнении патрубок дымохода расположен на противоположной стороне от горелки. По дополнительному запросу он может быть сделан на одной стороне с горелкой. Патрубок имеет круглую форму, с диаметром, отличающимся в зависимости от модели. К нему возможно подсоединить и надежно закрепить металлическую трубу дымохода.  
Труба дымохода должна отвечать следующим характеристикам:
  - Иметь диаметр соответствующий, либо больший, чем диаметр патрубка дымохода, не иметь заужений диаметра по длине.
  - Иметь гладкую внутреннюю поверхность. В случае применения гибких дымоходов, нужно использовать трубу с гладкой внутренней поверхностью.
  - Участок дымохода от установки до дымовой трубы должен иметь длину минимум 0,6 м и максимум 3 м (при этом необходимо учесть, что каждый изгиб дымохода соответствует примерно 0,8-1,0 м длины его прямого участка).
- (6) Фланец крепления горелки  
Фланец снабжен отверстием для визуального наблюдения за факелом горелки, изолирован керамической панелью.  
Теплогенератор совместим с любыми дутьевыми горелками на жидком и газообразном топливе любого производителя. При заказе рекомендуется обозначить тип горелки, в этом случае возможно будет изготовить фланец,



соответствующий конкретной горелке. В противном случае, будет установлен стандартный фланец.

- (7) Кронштейны/крепежная рама  
Камера сгорания снабжена рамой, обеспечивающей крепление системы.

Тип		EUGEN B-EX1	EUGEN B-EX2	EUGEN B-EX5
1	Камера сгорания	AISI 430	AISI 430	AISI 321
2	Коллектор распределения продуктов сгорания	AISI 430	AISI 304L	AISI 321
3	Теплообменник	Алюминизированная сталь	AISI 304L	AISI 321
4	Коллектор дымовых газов	AISI 430	AISI 304L	AISI 321
5	Патрубок дымохода	AISI 430	AISI 304L	AISI 321
6	Фланец крепления горелки	Сталь	Сталь	Сталь
7	Кронштейны/крепежная рама	Сталь	Сталь	Сталь
Условия работы		Стандартные (Без конденсации)	Конденсационные	Высокотемпературные
Сфера применения		Подогрев воздуха в помещении	Работа с высокими температурами	Специальное использование

### 2.2.6 Вентиляционная секция

Вентиляционная секция поставляется в собранном виде внутри корпуса, изготовленного так же, как описано выше (основание, рама, корпусные панели).

Возможные варианты исполнения вентиляционной секции представлены ниже:

- "D" 1-фазный электродвигатель 230В с прямым подключением вентилятора на валу
- "L" 3-фазный электродвигатель 400В с подключением вентилятора через ременную передачу, низким статическим давлением, с лопастями вентилятора, загнутыми вперед и прямоугольным выходом подачи воздуха
- "M" 3-фазный электродвигатель 400В с подключением вентилятора через ременную передачу, средним статическим давлением, с лопастями вентилятора, загнутыми вперед и квадратным выходом подачи воздуха
- "H" 3-фазный электродвигатель 400В с подключением вентилятора через ременную передачу, высоким статическим давлением, с лопастями вентилятора, загнутыми назад и квадратным выходом подачи воздуха

Основные версии теплогенераторов снабжаются стандартными вентиляционными секциями. Для обеспечения максимальной гибкости при использовании установки и для удовлетворения потребностей клиентов по расходу воздуха, статическому давлению и  $\Delta T$  приточно-вытяжного воздуха предлагается широкий выбор вариантов Моторизации установок. Установка может быть сконфигурирована под любые потребности заказчика, под подключение к сети воздухопроводов.

Подбор вариантов моторизации, в любом случае, происходит по Списку соответствия (список, отражающий возможный список вариантов Моторизации) представленному в данном Руководстве.

Для удовлетворения всех запросов любых клиентов, доступны такие аксессуары, как электродвигатели во взрывозащищенном исполнении стандарта АTEX, двухскоростные электродвигатели, шкивы различного диаметра, инвертеры для однофазного электродвигателя и т.п. Вся информация по аксессуарам изложена в данном Руководстве.

В зависимости от размера, вентиляционные секции, могут быть изготовлены максимум из четырех вентблоков (см. таблицу совместимости для определения кол-ва вентблоков), каждый из которых состоит из собственных: 3-х фазного электродвигателя 400В, центробежного вентилятора, ременной передачи, шкивов и т.д.

### 2.2.7 Электрическая панель

Электрическая контрольная и силовая панель, с классом защиты IP56, поставляется в установленном виде (на наружной части моторной секции).

Электрическая панель изготовлена в соответствии с нормами EN60335 и включает в себя:

- Вводной переключатель
- Контактёр электродвигателя
- Тепловое реле
- Панель подключений
- Переключатель режимов Нагрев/Вентиляция
- Световой индикатор наличия электропитания

Характеристики электрических комплектующих также содержатся в настоящем Руководстве.

Электрическая панель устанавливается с наружной стороны вентиляционной секции и подбирается для установленного электродвигателя, в соответствии с данными приведёнными в Руководстве.

В случае большого количества электромоторов вентиляторов, поставляется отдельная большая электрическая панель с одним общим вводным переключателем, с контакторами и тепловыми реле, отдельными для каждого электромотора (см. электрическую схему).

### 2.2.8 Термостаты управления и безопасности

Рабочий термостат, ограничительный термостат максимальной температуры и термостат безопасности с ручным перезапуском расположены на энергетическом модуле в едином корпусе.

- TF: Термостат вентилятора (Fan) – настройка по умолчанию 40°C  
Этот термостат выполняет две задачи:
  - Включает вентилятор при достижении установленной температуры (во избежание подачи холодного воздуха в помещение).
  - При остановке оборудования "TF" обеспечивает продолжение работы вентилятора до тех пор, пока температура не опустится ниже температуры установки 40°C (чтобы предотвратить срабатывание и /или повреждение термостатов "TL" и "TS-R" вследствие тепловой инерции теплообменника).
- TL: Ограничительный термостат (Limit) – настройка по умолчанию 80°C  
Данный термостат должен остановить горелку при достижении заданной температуры.  
Это рабочий термостат, который предотвращает перегрев энергетического модуля (что может привести к нарушению целостности его конструкции вследствие перегрева).
- TS-R: Термостат безопасности с ручным перезапуском – настройка по умолчанию 110°C  
Данный термостат должен остановить горелку в случае аномального перегрева (тогда, когда температура уставки уже достигнута). Согласно электрической схеме термостат безопасности "TS-R" подключен последовательно с ограничительным термостатом "TL".

**ВНИМАНИЕ:**

Термостат безопасности "TS-R" должен иметь ручной перезапуск. В случае его срабатывания повторный пуск должен производиться только после проверки и устранения причин его срабатывания!

Колбы термостатов "TF+TL+TS-R" установлены примерно на глубине 120-150 мм от теплообменника энергетического модуля (со стороны забора воздуха, в позиции, позволяющей производить измерение среднего значения температуры между температурой подачи воздуха и температурой излучения теплообменника).

Энергетический модуль для высокотемпературного нагрева воздуха (в сушильных печах и т.п.) требует оборудования термостатами TF+TL+TS-R с особыми настройками (различными для каждой установки). Доступны термостаты с любыми температурными характеристиками.

Для получения подробной информации, по подбору оборудования, необходимо проконсультироваться с техническим отделом компании CARLIEUKLIMA.

### 3. РАСЧЕТ ТЕПЛОВОЙ МОЩНОСТИ

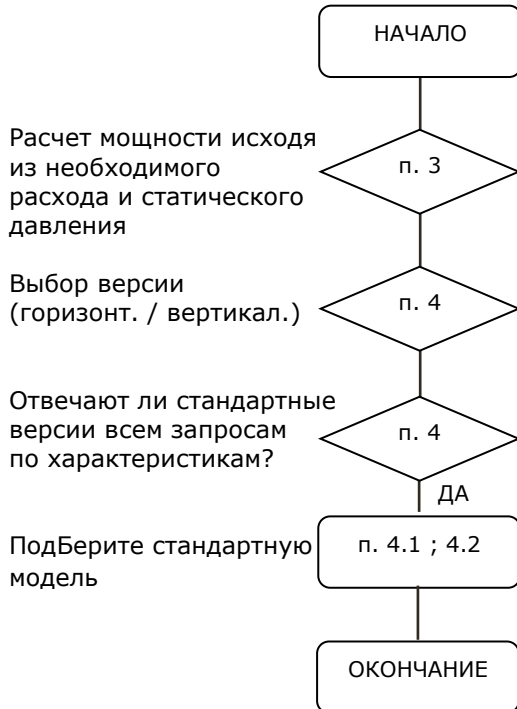
Для подбора теплогенератора, необходимо собрать следующие исходные данные:

- Необходимый расход воздуха [ $\text{м}^3/\text{час}$ ]
- Требуемое статическое давление [ $\text{Па}$ ]
- $\Delta t$  приточно-вытяжного воздуха [ $\text{К}$ ]
- Удельная теплоемкость воздуха =  $0,35$  [ $\text{Вт}/(\text{м}^3 \cdot ^\circ\text{C})$ ]

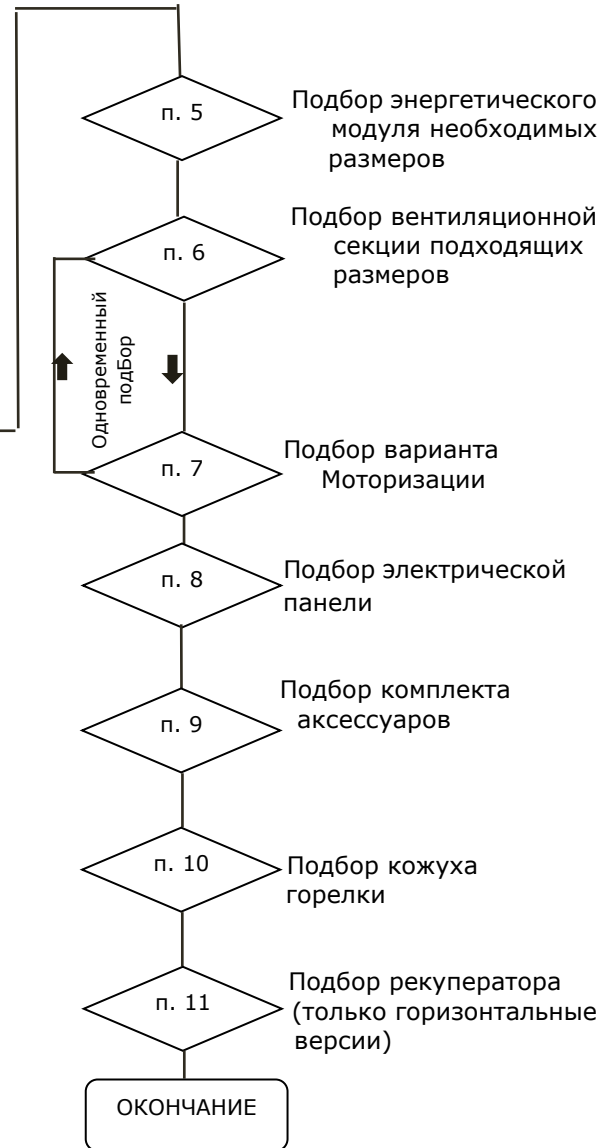
При наличии этих данных возможно подсчитать необходимую тепловую мощность оборудования по следующей формуле:

$$Q = \text{необходимая тепловая мощность} \text{ [Вт/час]}$$
$$m = \text{необходимый расход воздуха} \text{ [м}^3/\text{час]}$$
$$c = \text{удельная теплоемкость воздуха} = 0,35 \text{ [Вт}/(\text{м}^3 \cdot ^\circ\text{C})]$$
$$\Delta t = \text{температура воздуха на выходе} - \text{температура воздуха на входе} \text{ [К]}$$

## Для стандартных версий

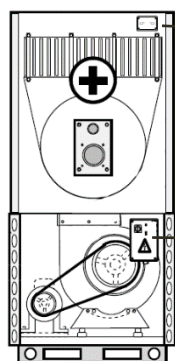
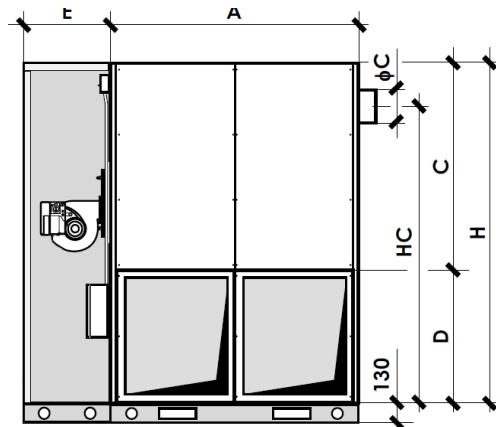
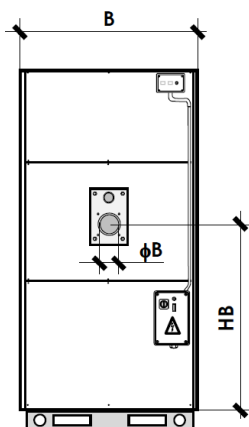
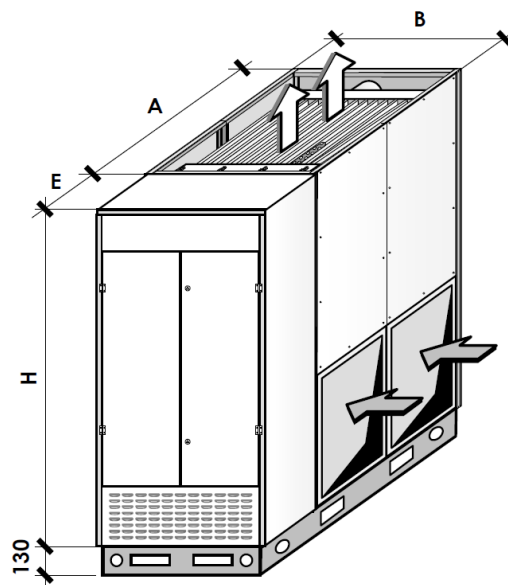
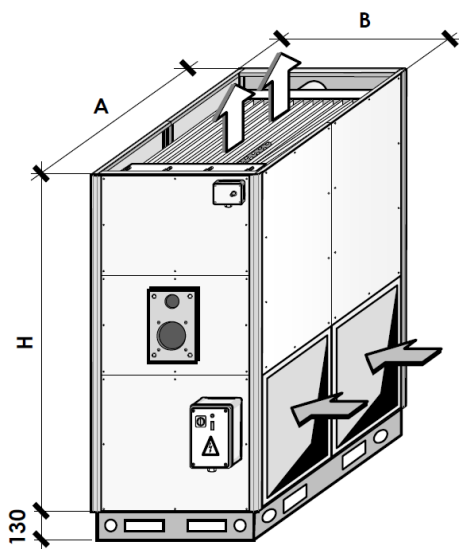


## Для версий специального исполнения



# 4. СТАНДАРТНЫЕ МОДЕЛИ

## 4.1. ВЕРТИКАЛЬНЫЕ модели

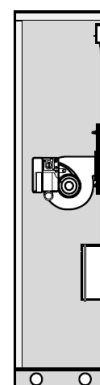


**BME-T (1)  
+  
B-EX1 (3)**

**BV- P (4)  
+  
Mot. D;L (6)**

**TF/L/S-R  
(8)**

**QE1  
(7)**



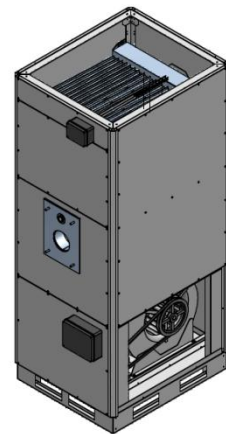
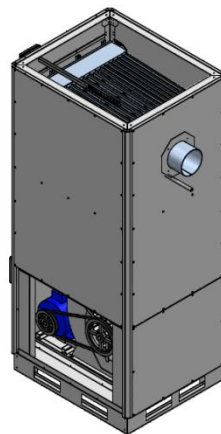
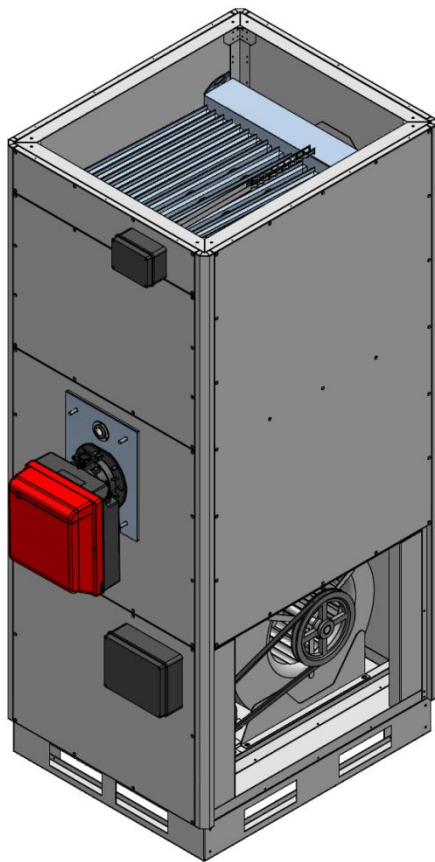
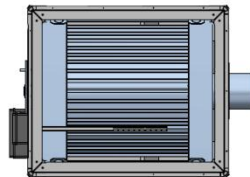
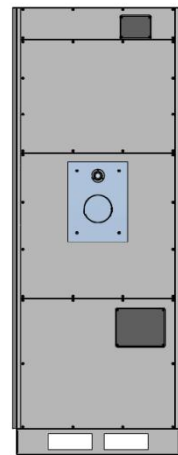
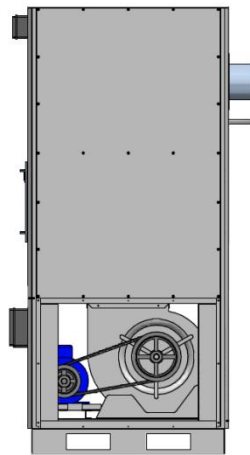
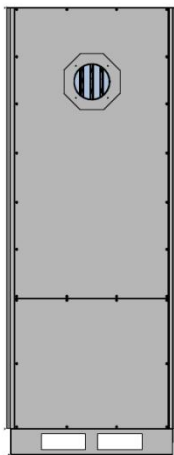
**BBR -P  
(9)**

Модель		В 30	В 40	В 60	В 80	В 110	В 130	В 160	В 200	В 250	В 300	
Ном. тепловая мощность (подводимая)	кВт	34	46	69	93	127	151	186	232	290	348	
Выходная тепловая мощность	кВт	31,2	42,4	63,3	84,9	115,5	136,9	167,9	210,2	263,6	317,7	
КПД установки	μ %	91,7	92,2	91,8	91,3	91,0	90,7	90,3	90,6	90,9	91,3	
Расход воздуха	м³/час	2.000	2.700	4.200	5.500	7.600	8.600	10.800	13.600	16.500	20.000	
Статическое давление	Па	130	167	221	160	207	184	212	248	228	219	
Уровень шума	дБ	50	49	57	54	65	63	66	68	63	66	
ΔТ темп. притока-вытяжки воздуха	°С	47	48	46	47	46	48	47	47	48	48	
Электродвигатель	кВт(вых.)	1x	1x	1x	1x	1x	1x	1x	1x	2x	2x	
		0,25	0,28	0,74	0,74	1,5	1,5	2,2	3,0	1,5	2,2	
<b>Электропитание</b>		<b>230ВА-1фаза-50Гц</b>				<b>400ВА-3фазы+N-50Гц</b>						
<b>Размеры (стандартная поставка: В30-400 в едином блоке; В450-1200 в 2-х отдельных секциях)</b>												
Размеры	<b>A</b>	мм	750	900		1.000		1.400		1.900		
	<b>B</b>	мм	500	650		850		1.000		1.150		
	<b>H</b>	мм	1.600	1.800		2.100		2.300		2.400		
Секции Энергетическая Вентиляционная	<b>C</b>	мм	1.100	1.200		1.450		1.550		1.750		
	<b>D</b>	мм	500	600		650		750		650		
Кожух горелки	<b>AND</b>	мм	400	450		500		700		800		
Фланец горелки	<b>HB</b>	мм	760	930		1.095		1.155		1.155		
	<b>φB</b>	мм	φ110	φ110/140		φ140		φ160		φ180		
Патрубок дымохода	<b>HC</b>	мм	1.235	1.440		1.730		1.905		2.005		
	<b>φC</b>	мм	φ120	φ160		φ180		φ200		φ250		
Вес нетто	кг	115	130	170	190	260	300	420	470	580	620	
<b>Подбор горелки (Длина и диаметр, рекомендованный для пламенной головы горелки)</b>												
Длина сопла	<b>Мин</b>	мм	100	100		100		100		100		
	<b>Макс</b>	мм	210	210		220		280		340		
Диаметр сопла	<b>Макс</b>	мм	φ100	φ100	φ100	φ130	φ130	φ130	φ150	φ150	φ170	
Расчетное давление в камере сгорания	Па	15	18	20	25	28	32	40	43	52	60	
<b>Потребление газа/дизельного топлива (15°С - 1.013мбар)</b>												
Метан G 20	м³/час	3,60	4,87	7,30	9,84	13,44	15,98	19,68	24,55	30,69	36,83	
Метан G 25	м³/час	4,19	5,67	8,50	11,45	15,64	18,60	22,91	28,57	35,71	42,86	
Бутан G 30	кг/час	2,46	3,33	5,00	6,74	9,20	10,94	13,48	16,81	21,01	25,22	
Пропан G 31	кг/час	2,66	3,59	5,39	7,27	9,92	11,80	14,53	18,13	22,66	27,19	
Дизельное топливо	кг/час	2,45	3,32	4,97	6,71	9,16	10,89	13,41	16,73	20,91	25,09	
<b>Конфигурация секций стандартной версии</b>												
<b>ВМЕ-Т (1)</b>	Корпус энергетического модуля (двойная панель, крашенная)	Мод	ВМЕ-Т1-V		ВМЕ-Т2-V		ВМЕ-Т3-V		ВМЕ-Т4-V		ВМЕ-Т5-V	
<b>В-EX1 (3)</b>	Камера сгорания AISI 430 + Алюминиз. теплообменник	Мод	В30 EX1	В40 EX1	В60 EX1	В80 EX1	В110 EX1	В130 EX1	В160 EX1	В200 EX1	В250 EX1	В300 EX1
<b>ВВ-Р (4)</b>	Корпус вентиляционного модуля (окрашенные панели)	Мод	ВВ-Р1-V		ВВ-Р2-V		ВВ-Р3-V		ВВ-Р4-V		ВВ-Р5-V	
<b>Мот. D; L; (6)</b>	Моторизация	К-во	1x	1x	1x	1x	1x	1x	1x	1x	2x	2x
		Мод	D3.63	D5.63	D6.63	D7.63	L8-1.5n 705	L9-1.5n 668	L10-2.2n 638	L11-3.0n 668	L9-1.5n 705	L9-2.2n 798
<b>QE 1 (7)</b>	Электрическая панель	Мод	1x QE MV-3V-230V		1x QE MV-3V-230V		1x QE1 1,5		1x QE1 1,5		2x QE1 1,5	
<b>TF/L/S-R (8)</b>	Группа термостатов	Мод	TF/L/S-R		TF/L/S-R		TF/L/S-R		TF/L/S-R		TF/L/S-R	
<b>ВВР-Р (9)</b>	Кожух горелки	Мод	ВВР-Р1-V		ВВР-Р2-V		ВВР-Р3-V		ВВР-Р4-V		ВВР-Р5-V	
<b>Модели стандартной ВЕРТИКАЛЬНОЙ версии</b>												
<b>В-V1</b>	Вертикальная крашенная Элементы конфигурации: (1+3+4+6+7+8)	Мод	В 30 V1	В 40 V1	В 60 V1	В 80 V1	В 110 V1	В 130 V1	В 160 V1	В 200 V1	В 250 V1	В 300 V1
<b>В-V3</b>	Вертикальная крашенная Кожух горелки Элементы конфигурации: (1+3+4+6+7+8+9)	Мод	В 30 V3	В 40 V3	В 60 V3	В 80 V3	В 110 V3	В 130 V3	В 160 V3	В 200 V3	В 250 V3	В 300 V3

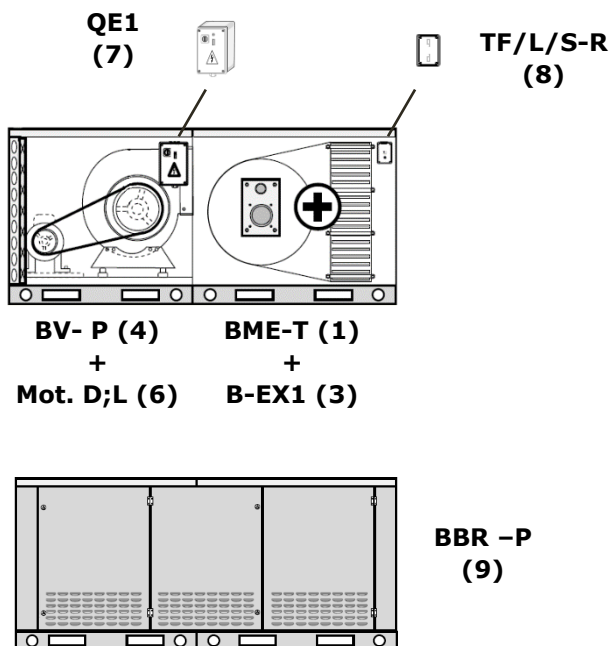
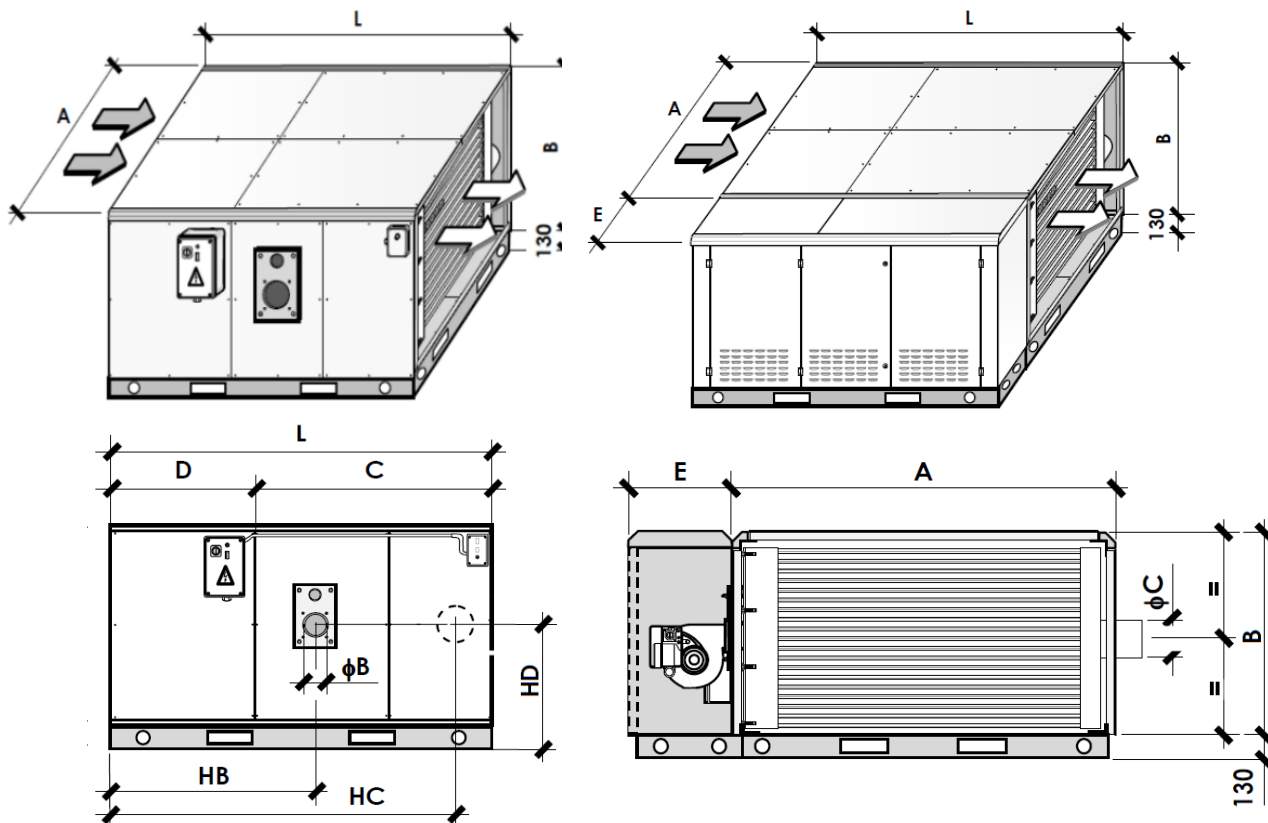


Модель		В 350	В 400	В 450	В 520	В 580	В 650	В 750	В 850	В 1000	В 1200		
Ном. тепловая мощность (подводимая)	кВт	407	465	522	603	672	754	870	986	1160	1400		
Выходная тепловая мощность	кВт	372,8	427,3	477,6	546,3	616,2	681,6	794,3	888,4	1053,3	1260		
КПД установки	μ %	91,6	91,92	91,5	90,6	91,7	90,4	91,3	90,1	90,8	90,0		
Расход воздуха	м³/час	24.000	27.800	30.000	34.000	39.000	42.000	48.700	54.000	64.000	80.000		
Статическое давление	Па	216	220	126	110	126	206	189	249	206	311		
Уровень шума	дБ	65	68	70	73	70	72	72	74	74	76		
ΔТ темп. притока-вытяжки воздуха	°С	47	47	48	49	48	49	49	50	50	48		
Электродвигатель	кВт(вых.)	2х 2,2	2х 3,0	2х 3,0	2х 4,0	3х 3,0	3х 4,0	3х 4,0	3х 5,5	4х 5,5	4х 7,5		
<b>Электропитание</b>		<b>400ВА-3фазы+N-50Гц</b>											
<b>Размеры (стандартная поставка: В30-400 в едином блоке; В450-1200 в 2-х отдельных секциях)</b>													
Размеры	<b>A</b>	мм	2.100		2.100		2.600		3.100		3.700		
	<b>B</b>	мм	1.250		1.300		1.500		1.600		1.800		
	<b>H</b>	мм	2.450		2.750		3.000		3.100		3.200		
Секции	Энергетическая	<b>C</b>	мм	1.700		1.950		2.200		2.300		2.400	
	Вентиляционная	<b>D</b>	мм	750		800		800		800		800	
Кожух горелки	<b>AND</b>	мм	800		900		900		1.000		1.100		
Фланец горелки	<b>НВ</b>	мм	1.235		1.350		1.570		1.570		1.550		
	<b>φВ</b>	мм	φ200		φ200/220		φ220		φ240		φ240		
Патрубок дымохода	<b>НС</b>	мм	2.080		2.360		2.620		2.720		2.790		
	<b>φС</b>	мм	φ300		φ300		φ350		φ350		φ400		
Вес нетто	кг	730	800	950	1.120	1.470	1.580	1.770	2.080	2.320	2.640		
<b>Подбор горелки (длина и диаметр, рекомендованный для пламенной головы горелки)</b>													
Длина сопла	<b>Мин</b>	мм	120		120		120		140		140		
	<b>Макс</b>	мм	310		310		380		490		590		
Диаметр сопла	<b>Макс</b>	мм	φ190	φ190	φ190	φ210	φ210	φ210	φ230	φ230	φ230	φ230	
Расчетное давление в камере сгорания	Па	75	80	90	100	105	115	107	118	110	120		
<b>Потребление газа/дизельного топлива (15°С - 1.013мбар)</b>													
Метан G 20	м³/час	43,07	49,21	55,24	63,81	71,11	79,79	92,06	104,34	122,75	148,15		
Метан G 25	м³/час	50,12	57,27	64,29	74,26	82,76	92,86	107,14	121,43	142,86	172,42		
Бутан G 30	кг/час	29,49	33,70	37,83	43,70	48,70	54,64	63,04	71,45	84,06	101,45		
Пропан G 31	кг/час	31,80	36,33	40,78	47,11	52,50	58,91	67,97	77,03	90,63	109,38		
Дизельное топливо	кг/час	29,34	33,53	37,64	43,48	48,45	54,36	62,73	71,09	83,63	100,93		
<b>Конфигурация секций стандартной версии</b>													
<b>ВМЕ-T (1)</b>	Корпус энерг. модуля (двойная пан., крашенная)	Мод	ВМЕ-T6-V		ВМЕ-T7-V		ВМЕ-T8-V		ВМЕ-T9-V		ВМЕ-T10-V		
<b>В-EX1 (3)</b>	Камера сгорания AISI 430 + Алюминиз. теплообменник	Мод	В300 EX1	В400 EX1	В450 EX1	В520 EX1	В580 EX1	В650 EX1	В750 EX1	В850 EX1	В1000 EX1	В1200EX1	
<b>ВV-P (4)</b>	Корпус вентиляционного модуля (окрашенные панели)	Мод	ВV-P6-V		ВV-P7-V		ВV-P8-V		ВV-P9-V		ВV-P10-V		
<b>Мот. D; L; (6)</b>	Моторизация	К-во	2х	2х	2х	2х	3х	3х	3х	3х	4х	4х	
		Мод	L11-2.2n 570	L11-3.0n 668	L11-3.0n 596	L11-4.0n 638	L10-3.0n 596	L10-4.0n 717	L11-4.0n 683	L11-5.5n 725	L10-5.5n 725	L11-7.5n 801	
<b>QE 1 (7)</b>	Электрическая панель	Мод	QE1	QE1	QE1	QE1	QE1	QE1	QE1	QE1	QE1	QE1	
			2,2	3,0	3,0	4,0	3,0	4,0	4,0	5,5	5,5	7,5	
<b>TF/L/S-R (8)</b>	Группа термостатов	Мод	TF/L/S-R		TF/L/S-R		TF/L/S-R		TF/L/S-R		TF/L/S-R		
<b>ВВВ-R (9)</b>	Кожух горелки	Мод	ВВВ-R6-V		ВВВ-R7-V		ВВВ-R8-V		ВВВ-R9-V		ВВВ-R10-V		
<b>Модели стандартной ВЕРТИКАЛЬНОЙ версии</b>													
<b>В-V1</b>	Вертикальная крашенная Элементы конфигурации: (1+3+4+6+7+8)	Мод	<b>В 350 V1</b>	<b>В 400 V1</b>	<b>В 450 V1</b>	<b>В 520 V1</b>	<b>В 580 V1</b>	<b>В 650 V1</b>	<b>В 750 V1</b>	<b>В 850 V1</b>	<b>В 1000 V1</b>	<b>В 1200 V1</b>	

<b>B-V3</b>	Вертикальная крашенная Кожух горелки Элементы конфигурации: (1+3+4+6+7+8+9)	<b>Мод</b>	<b>B</b>	<b>B</b>	<b>B</b>	<b>B</b>	<b>B</b>	<b>B</b>	<b>B</b>	<b>B</b>	<b>B</b>
			<b>350</b>	<b>400</b>	<b>450</b>	<b>520</b>	<b>580</b>	<b>650</b>	<b>750</b>	<b>850</b>	<b>1000</b>
			<b>V3</b>	<b>V3</b>	<b>V3</b>	<b>V3</b>	<b>V3</b>	<b>V3</b>	<b>V3</b>	<b>V3</b>	<b>1200 V3</b>

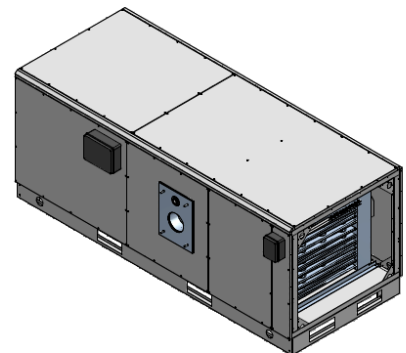
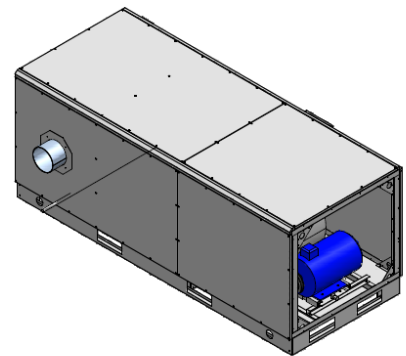
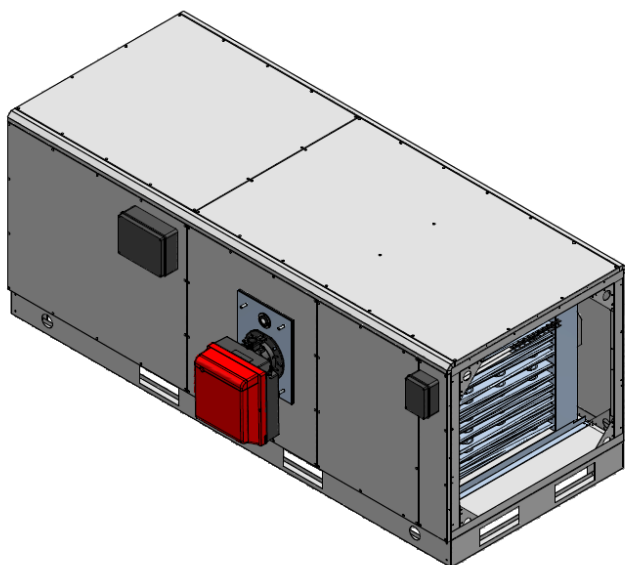
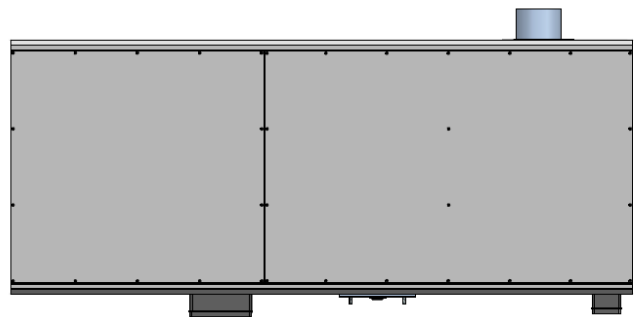
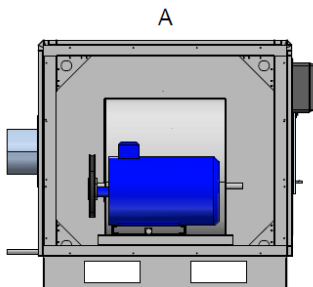
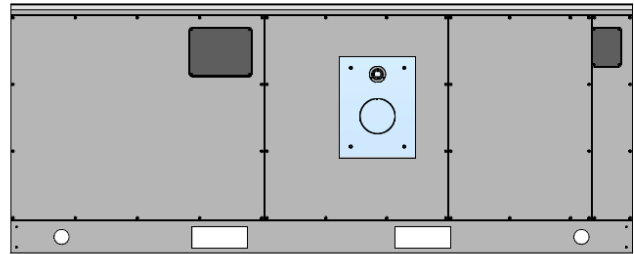
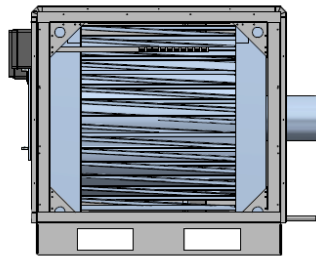


## 4.2. ГОРИЗОНТАЛЬНЫЕ модели



Модель		В 30	В 40	В 60	В 80	В 110	В 130	В 160	В 200	В 250	В 300	
Ном. тепловая мощность (подводимая)	кВт	34	46	69	93	127	151	186	232	290	348	
Выходная тепловая мощность	кВт	31,2	42,4	63,3	84,9	115,5	136,9	167,9	210,2	263,6	317,7	
КПД установки	μ %	91,7	92,2	91,8	91,3	91,0	90,7	90,3	90,6	90,9	91,3	
Расход воздуха	м³/час	2.000	2.700	4.200	5.500	7.600	8.600	10.800	13.600	16.500	20.000	
Статическое давление	Па	130	167	221	160	207	184	212	248	228	219	
Уровень шума	дБ	50	49	57	54	65	63	66	68	63	66	
ΔТ темп. притока-вытяжки воздуха	°С	47	48	46	47	46	48	47	47	48	48	
Электродвигатель	кВт(вых.)	1x	1x	1x	1x	1x	1x	1x	1x	2x	2x	
		0,25	0,28	0,74	0,74	1,5	1,5	2,2	3,0	1,5	2,2	
<b>Электропитание</b>		<b>230ВА-1фаза-50Гц</b>				<b>400ВА-3фазы+N-50Гц</b>						
<b>Размеры (стандартная поставка: В30-400 в едином блоке; В450-1200 в 2-х отдельных секциях)</b>												
Размеры	<b>A</b>	мм	750	900	1.000	1.400	1.900					
	<b>B</b>	мм	500	650	850	1.000	1.150					
	<b>H</b>	мм	1.950	2.100	2.450	2.650	2.750					
Секции	<b>C</b>	мм	1.100	1.200	1.450	1.550	1.750					
	<b>D</b>	мм	850	900	1.000	1.100	1.000					
Кожух горелки	<b>AND</b>	мм	400	450	500	700	800					
Фланец горелки	<b>HB</b>	мм	1.100	1.230	1.445	1.505	1.530					
	<b>φB</b>	мм	φ110	φ110/140	φ140	φ160	φ180					
Патрубок дымохода	<b>HC</b>	мм	1.585	1.740	2.080	2.255	2.380					
	<b>φC</b>	мм	φ120	φ160	φ180	φ200	φ250					
	<b>HD</b>	мм	360	440	540	620	685					
Вес нетто	кг	120	135	178	198	273	313	441	491	610	650	
<b>Подбор горелки (длина и диаметр, рекомендованный для пламенной головы горелки)</b>												
Длина сопла	<b>Min</b>	мм	100	100	100	100	100					
	<b>Max</b>	мм	210	210	220	280	340					
Диаметр сопла	<b>Max</b>	мм	φ100	φ100	φ130	φ130	φ150	φ150	φ170	φ170		
Расчетное давление в камере сгорания	Па	15	18	20	25	28	32	40	43	52	60	
<b>Потребление газа/дизельного топлива (15°C - 1.013мбар)</b>												
Метан G 20	м³/час	3,60	4,87	7,30	9,84	13,44	15,98	19,68	24,55	30,69	36,83	
Метан G 25	м³/час	4,19	5,67	8,50	11,45	15,64	18,60	22,91	28,57	35,71	42,86	
Бутан G 30	кг/час	2,46	3,33	5,00	6,74	9,20	10,94	13,48	16,81	21,01	25,22	
Пропан G 31	кг/час	2,66	3,59	5,39	7,27	9,92	11,80	14,53	18,13	22,66	27,19	
Дизельное топливо	кг/час	2,45	3,32	4,97	6,71	9,16	10,89	13,41	16,73	20,91	25,09	
<b>Конфигурация секций стандартной версии</b>												
<b>ВМЕ-Т (1)</b>	Корпус энергетического модуля (двойная панель, крашенная)	Мод	ВМЕ-Т1-Н		ВМЕ-Т2-Н		ВМЕ-Т3-Н		ВМЕ-Т4-Н		ВМЕ-Т5-Н	
<b>В-EX1 (3)</b>	Камера сгорания AISI 430 + Алюминиз. теплообменник	Мод	В30 EX1	В40 EX1	В60 EX1	В80 EX1	В110 EX1	В130 EX1	В160 EX1	В200 EX1	В250 EX1	В300 EX1
<b>ВV-P (4)</b>	Корпус вентиляционного модуля (окрашенные панели)	Мод	ВV-P1-Н		ВV-P2-Н		ВV-P3-Н		ВV-P4-Н		ВV-P5-Н	
<b>Мот. D; L; (6)</b>	Моторизация	К-во	1x	1x	1x	1x	1x	1x	1x	2x	2x	
		Мод	D3.63	D5.63	D6.63	D7.63	L8-1.5n 705	L9-1.5n 668	L10-2.2n 638	L11-3.0n 668	L9-1.5n 705	L9-2.2n 798
<b>QE 1 (7)</b>	Электрическая панель	Мод	1x QE MV-3V-230V	1x QE MV-3V-230V	1x QE MV-3V-230V	1x QE MV-3V-230V	1,5 1,5	1,5 1,5	2,2 3,0	2,2 3,0	1,5 1,5	2,2 2,2
		Мод	TF/L/S-R	TF/L/S-R	TF/L/S-R	TF/L/S-R	TF/L/S-R	TF/L/S-R	TF/L/S-R	TF/L/S-R	TF/L/S-R	TF/L/S-R
<b>BBR-P (9)</b>	Кожух горелки	Мод	BBR-P1-Н		BBR-P2-Н		BBR-P3-Н		BBR-P4-Н		BBR-P5-Н	
<b>Модели стандартной ГОРИЗОНТАЛЬНОЙ версии</b>												
<b>В-Н1</b>	Вертикальная крашенная Элементы конфигурации: (1+3+4+6+7+8)	Мод	В 30 Н1	В 40 Н1	В 60 Н1	В 80 Н1	В 110 Н1	В 130 Н1	В 160 Н1	В 200 Н1	В 250 Н1	В 300 Н1
<b>В-V3</b>	Вертикальная крашенная Кожух горелки Элементы конфигурации: (1+3+4+6+7+8+9)	Мод	В 30 Н3	В 40 Н3	В 60 Н3	В 80 Н3	В 110 Н3	В 130 Н3	В 160 Н3	В 200 Н3	В 250 Н3	В 300 Н3

Модель		В 350	В 400	В 450	В 520	В 580	В 650	В 750	В 850	В 1000	В 1200		
Ном. тепловая мощн. (подводимая)	кВт	407	465	522	603	672	754	870	986	1160	1400		
Выходная тепловая мощность	кВт	372,8	427,3	477,6	546,3	616,2	681,6	794,3	888,4	1053,3	1260		
КПД установки	μ %	91,6	91,92	91,5	90,6	91,7	90,4	91,3	90,1	90,8	90,0		
Расход воздуха	м <sup>3</sup> /час	24.000	27.800	30.000	34.000	39.000	42.000	48.700	54.000	64.000	80.000		
Статическое давление	Па	216	220	126	110	126	206	189	249	206	311		
Уровень шума	дБ	65	68	70	73	70	72	72	74	74	76		
ΔТ темп. притока-вытяжки воздуха	°С	47	47	48	49	48	49	49	50	50	48		
Электродвигатель	кВт(вых.)	2х 2,2	2х 3,0	2х 3,0	2х 4,0	3х 3,0	3х 4,0	3х 4,0	3х 5,5	4х 5,5	4х 7,5		
<b>Электропитание</b>		<b>400ВА-3Ph+N-50Гц</b>											
<b>Размеры (стандартная поставка: В30...400 в едином блоке; В450...1200 в 2-х отдельных секциях)</b>													
Размеры	<b>A</b>	мм	2.100		2.100		2.600		3.100		3.700		
	<b>B</b>	мм	1.250		1.300		1.500		1.600		1.800		
	<b>H</b>	мм	2.800		3.050		3.300		3.400		3.500		
Секции	Энергетическая	<b>C</b>	мм	1.700		1.950		2.200		2.300		2.400	
	Вентиляционная	<b>D</b>	мм	1.100		1.100		1.100		1.100		1.100	
Кожух горелки	<b>AND</b>	мм	800		900		900		1.000		1.100		
Фланец горелки	<b>HB</b>	мм	1.585		1.670		1.870		1.870		1.850		
	<b>φB</b>	мм	φ200		φ200/220		φ220		φ240		φ240		
Патрубок дымохода	<b>HC</b>	мм	2.430		2.680		2.920		3.020		3.090		
	<b>φC</b>	мм	φ300		φ300		φ350		φ350		φ400		
	<b>HD</b>	мм	735		760		858		910		1010		
Вес нетто	кг	765	835	1.000	1.170	1.540	1.650	1.850	2.160	2.430	2.750		
<b>Подбор горелки (длина и диаметр, рекомендованный для пламенной головы горелки)</b>													
Длина сопла	<b>Min</b>	мм	120		120		120		140		140		
	<b>Max</b>	мм	310		310		380		490		590		
Диаметр сопла	<b>Max</b>	мм	φ190	φ190	φ190	φ210	φ210	φ210	φ230	φ230	φ230	φ230	
Расчетное давление в камере сгорания	Па	75	80	90	100	105	115	107	118	110	120		
<b>Потребление газа/дизельного топлива (15°С - 1.013мбар)</b>													
Метан G 20	м <sup>3</sup> /час	43,07	49,21	55,24	63,81	71,11	79,79	92,06	104,34	122,75	148,15		
Метан G 25	м <sup>3</sup> /час	50,12	57,27	64,29	74,26	82,76	92,86	107,14	121,43	142,86	172,42		
Бутан G 30	кг/час	29,49	33,70	37,83	43,70	48,70	54,64	63,04	71,45	84,06	101,45		
Пропан G 31	кг/час	31,80	36,33	40,78	47,11	52,50	58,91	67,97	77,03	90,63	109,38		
Дизельное топливо	кг/час	29,34	33,53	37,64	43,48	48,45	54,36	62,73	71,09	83,63	100,93		
<b>Конфигурация секций стандартной версии</b>													
<b>ВМЕ-T (1)</b>	Корпус энергетич. модуля (двойная панель, крашенная)	Мод	ВМЕ-T6-H		ВМЕ-T7-H		ВМЕ-T8-H		ВМЕ-T9-H		ВМЕ-T10-H		
<b>В-EX1 (3)</b>	Камера сгорания AISI 430 + Алюминиз. теплообменник	Мод	В300 EX1	В400 EX1	В450 EX1	В520 EX1	В580 EX1	В650 EX1	В750 EX1	В850 EX1	В1000 EX1	В1200 EX1	
<b>ВV-P (4)</b>	Корпус вентиляционного модуля (окрашенные панели)	Мод	ВV-P6-H		ВV-P7-H		ВV-P8-H		ВV-P9-H		ВV-P10-H		
<b>Mot. D; L; (6)</b>	Моторизация	К-во	2х	2х	2х	2х	3х	3х	3х	3х	4х	4х	
		Мод	L11-2.2n 570	L11-3.0n 668	L11-3.0n 596	L11-4.0n 638	L10-3.0n 596	L10-4.0n 717	L11-4.0n 683	L11-5.5n 725	L10-5.5n 725	L11-7.5n 801	
<b>QE 1 (7)</b>	Электрическая панель	Мод	2х QE1	2х QE1	2х QE1	2х QE1	3х QE1	3х QE1	3х QE1	3х QE1	4х QE1	4х QE1	
			2,2	3,0	3,0	4,0	3,0	4,0	4,0	5,5	5,5	7,5	
<b>TF/L/SR (8)</b>	Группа термостатов	Мод	TF/L/S-R		TF/L/S-R		TF/L/S-R		TF/L/S-R		TF/L/S-R		
<b>ВВВ-R (9)</b>	Кожух горелки	Мод	ВВВ-R6-H		ВВВ-R7-H		ВВВ-R8-H		ВВВ-R9-H		ВВВ-R10-H		
<b>Модели стандартной ГОРИЗОНТАЛЬНОЙ версии</b>													
<b>В-V1</b>	Вертикальная крашенная Элементы конфигурации: (1+3+4+6+7+8)	Мод	<b>В 350</b> Н1	<b>В 400</b> Н1	<b>В 450</b> Н1	<b>В 520</b> Н1	<b>В 580</b> Н1	<b>В 650</b> Н1	<b>В 750</b> Н1	<b>В 850</b> Н1	<b>В 1000</b> Н1	<b>В 1200</b> Н1	
<b>В-V3</b>	Вертикальная крашенная Кожух горелки Элементы конфигурации: (1+3+4+6+7+8+9)	Мод	<b>В 350</b> Н3	<b>В 400</b> Н3	<b>В 450</b> Н3	<b>В 520</b> Н3	<b>В 580</b> Н3	<b>В 650</b> Н3	<b>В 750</b> Н3	<b>В 850</b> Н3	<b>В 1000</b> Н3	<b>В 1200</b> Н3	





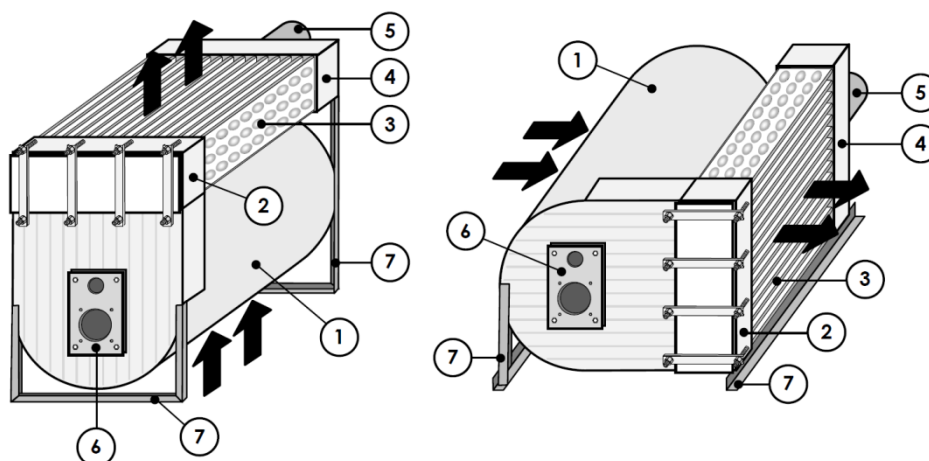
## 5. ЭНЕРГЕТИЧЕСКИЙ МОДУЛЬ

Энергетический модуль является автономной нагревательной секцией, простой и гибкой в применении, с несколькими вариантами установки. Все камеры сгорания энергетических модулей являются высокоэффективными устройствами с разными вариантами применения.

В соответствии с вариантами применения, составные части энергетического модуля (камера сгорания и теплообменник) изготавливаются из различных материалов (алюминизированная сталь, нержавеющая сталь марок AISI430, AISI304, AISI316, AISI321, AISI310 и т.п.), с целью оптимизации процессов теплообмена и эксплуатации. Возможны версии исполнения для работы в конденсационном режиме, для работы при низких и средних температурах, а также для работы при очень высоких температурах.

Для правильного подбора энергетического модуля, следуйте таблицам по подбору размеров и следуйте графикам рабочих характеристик для того, чтобы правильно выбрать материал, в соответствии с условиями работы теплогенератора.

Энергетический модуль доступен в ВЕРТИКАЛЬНОЙ И ГОРИЗОНТАЛЬНОЙ версиях исполнения, изготовлен из сваренных стальных листов, протестирован на газоплотность в соответствии с Европейскими нормами, имеет возможность легкого доступа для осуществления чистки и техобслуживания.



- (1) **Камера сгорания**  
Цилиндрическая камера сгорания, с реверсивной топкой, необходимого размера и толщины (с большой поверхностью теплообмена и низкими теплопотерями).
- (2) **Коллектор распределения продуктов сгорания**  
Фронтной коллектор, с широким люком предназначенным для осуществления технического осмотра и чистки теплообменника.
- (3) **Теплообменник с высокой энергоэффективностью**  
Теплообменник состоит из теплообменных модулей с большими поверхностями теплообмена, с секциями ромбовидной формы профилированными с целью увеличения турбулентности и получения высокой тепловой эффективности установки (в обычных условиях более 90%. Максимальная, при в модуляции пламени и в конденсатном режиме составит примерно 103%).
- (4) **Коллектор дымовых газов**  
Торцевой коллектор дымовых газов с отводом для подключения дымохода.
- (5) **Патрубок дымохода**  
В стандартном исполнении, патрубок дымохода расположен на противоположной стороне от горелки. По дополнительному запросу (за дополнительную цену) он может быть сделан на одной стороне с горелкой.

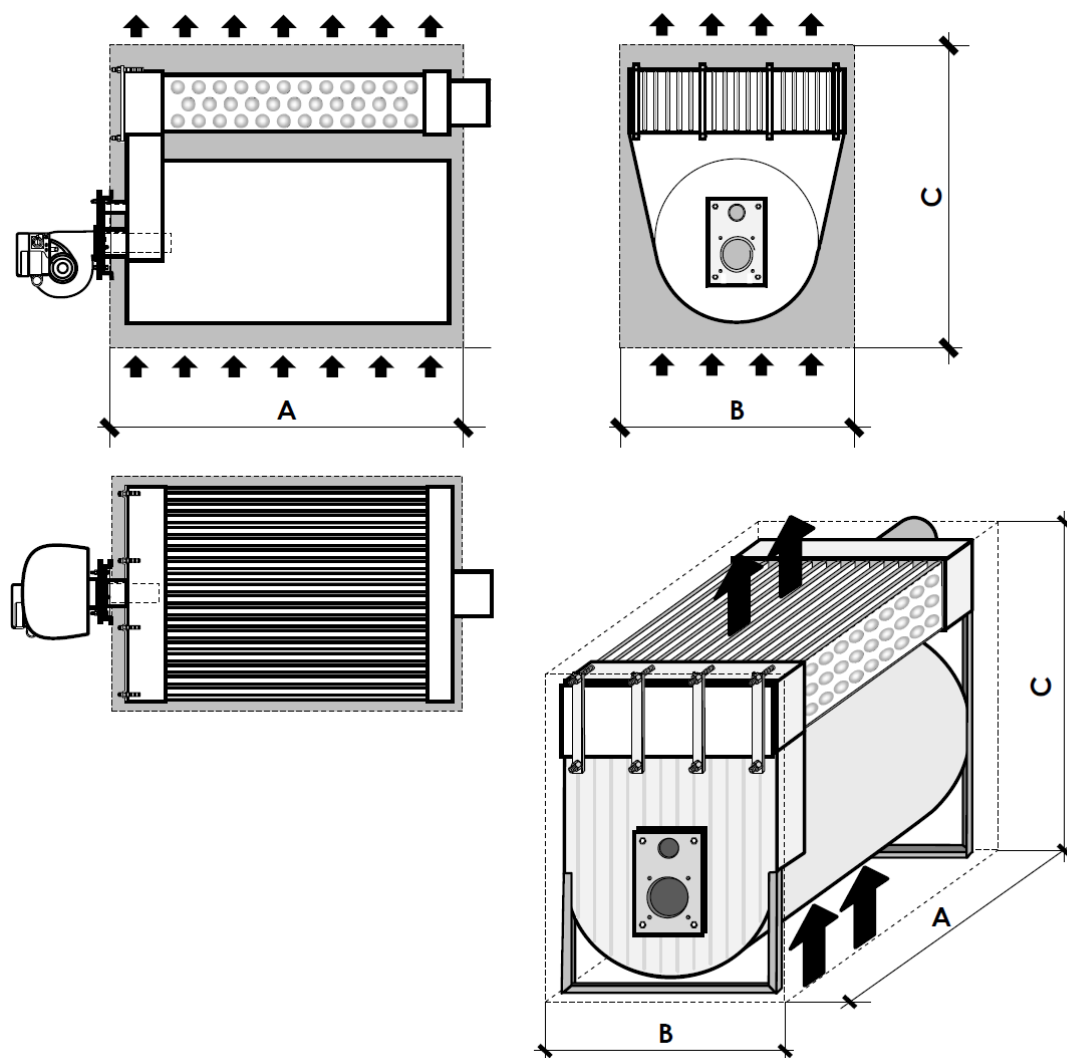
- (6) **Фланец крепления горелки**  
Фланец снабжен отверстием для визуального наблюдения за факелом горелки, изолирован керамической панелью.
- (7) **Кронштейны/крепежная рама**  
Камера сгорания снабжена крепежной рамой, обеспечивающей крепление системы.

**Важно:**

Поставка фланца с размером/подключением, совместимым с горелкой производится без дополнительной оплаты. В случае, если горелка поставляется вместе с энергетическим модулем, фланец будет совместим с ней.

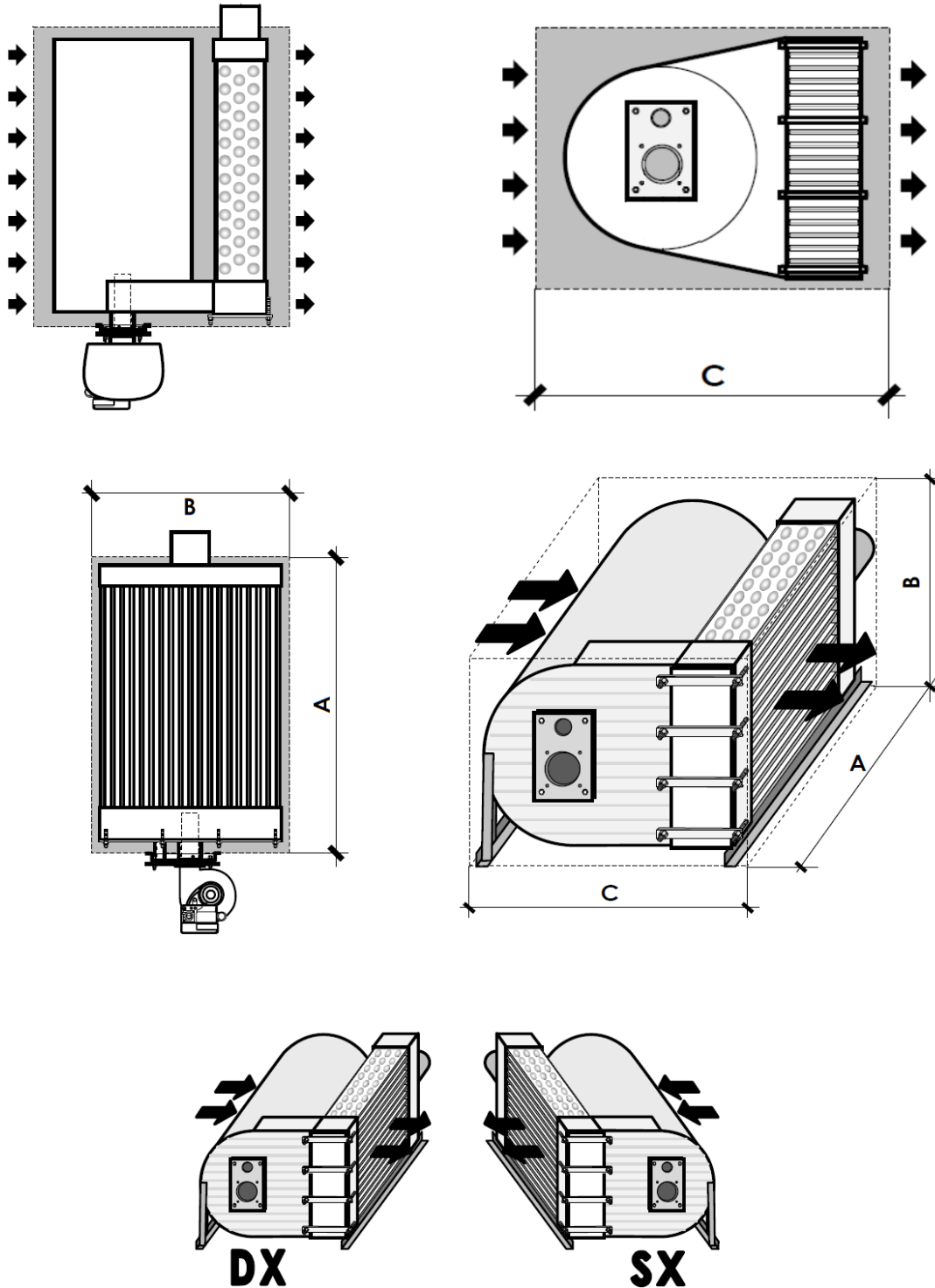
**5.1 ВЕРТИКАЛЬНЫЙ энергетический модуль**

Размеры приведены в таблице п. 4 .



## 5.2 ГОРИЗОНТАЛЬНЫЙ энергетический модуль

Размеры приведены в таблице п. 4 .



**ПРАВЯЯ версия (DX) является стандартной версией. ЛЕВАЯ версия (SX) поставляется по запросу.**

### 5.3 Подбор ЭНЕРГЕТИЧЕСКОГО МОДУЛЯ

С помощью приведенных ниже графиков, можно найти рабочие точки для каждого отдельного теплогенератора, а также определить тип камеры сгорания и тип теплообменника.

Для правильного использования диаграмм и, соответственно, правильного подбора камеры сгорания и теплообменника, необходимо выполнить следующие действия:

- Найдите расчетную температуру воздуха на входе **[Tai]**
- Подберите требуемый расход воздуха **[Qa]**
- Найдите точку на пересечении двух линий (вертикальной и горизонтальной)
- Определите минимальную рабочую тепловую мощность (наклонная линия) **[P]** и, в соответствии с этим, уровень конденсатообразования теплогенератора
- Точка пересечения всех трех линий обозначает рабочую точку теплогенератора
- Эта точка будет расположена в зоне, определяющей необходимый тип энергетического модуля, подходящий для рабочих условий теплогенератора

В нижеприведенных графиках обозначена рабочая точка при номинальном расходе воздуха при температуре воздуха на входе 20°C и тепловой мощности 60% от номинальной. Поля, выделенные разными цветами, показывают модель, подходящую для данных условий работы.

#### EX 1

##### Камера сгорания AISI 430 + Теплообменник из алюминизированной стали

Модуль традиционной конструкции, который находит свое применение в теплогенераторах (для больших площадей обогрева).

Неприспособлен для работы в условиях конденсации и, следовательно, имеет ограниченные рабочие характеристики. Примерные условия:

- Диапазон мощности: 60%÷100% (обычно >60%) от номинальной
- Минимальная температура воздуха на входе: около 5°C (зависит от других параметров)
- Диапазон расхода воздуха: 75%÷125% от номинального (следовательно,  $\Delta T=30\div 50^\circ\text{C}$ )

#### EX 2

##### Камера сгорания из AISI 430 + Теплообменник из AISI 304L

Данная комбинация пригодна для работы в конденсатном режиме, что делает ее стандартным решением для систем воздухоподготовки и для крышных систем (руфтопов) (\*).

Качество материалов, используемых при производстве (AISI430 + AISI304L) позволяет расширить рабочий диапазон в сторону конденсационного режима и низких температур. Это условие позволяет использовать данный модуль при экстремально низких зимних температур воздуха в комбинации с использованием горелок с широким диапазоном мощности. Пригоден для работы:

- Рекомендовано для использования с модулируемыми горелками с диапазоном минимальной мощности ниже 60% от номинальной.
- Низкая температура воздуха на входе (до -60°C)
- Возможен расход воздуха, до 4-х раз превышающий номинальный (что означает возможный перепад температур  $\Delta T=10^\circ\text{C}$ )

**EX 5****Камера сгорания из AISI 321 + Теплообменник из AISI 321**

Данный модуль пригоден для работы в экстремальном режиме "НТ": особые сферы применения, печи.

Использование одинакового материала (AISI 321, жаропрочная нержавеющая сталь) для всей конструкции модуля, с одинаковым коэффициентом теплового расширения, предотвращает возникновение трещин и разломов в сварных швах и деталях, а также позволяет осуществлять работу модуля при экстремальных/высоких температурах.

Для подбора необходимой камеры сгорания в соответствии с условиями применения, следуйте диаграммам, приведенным для каждого типоразмера.

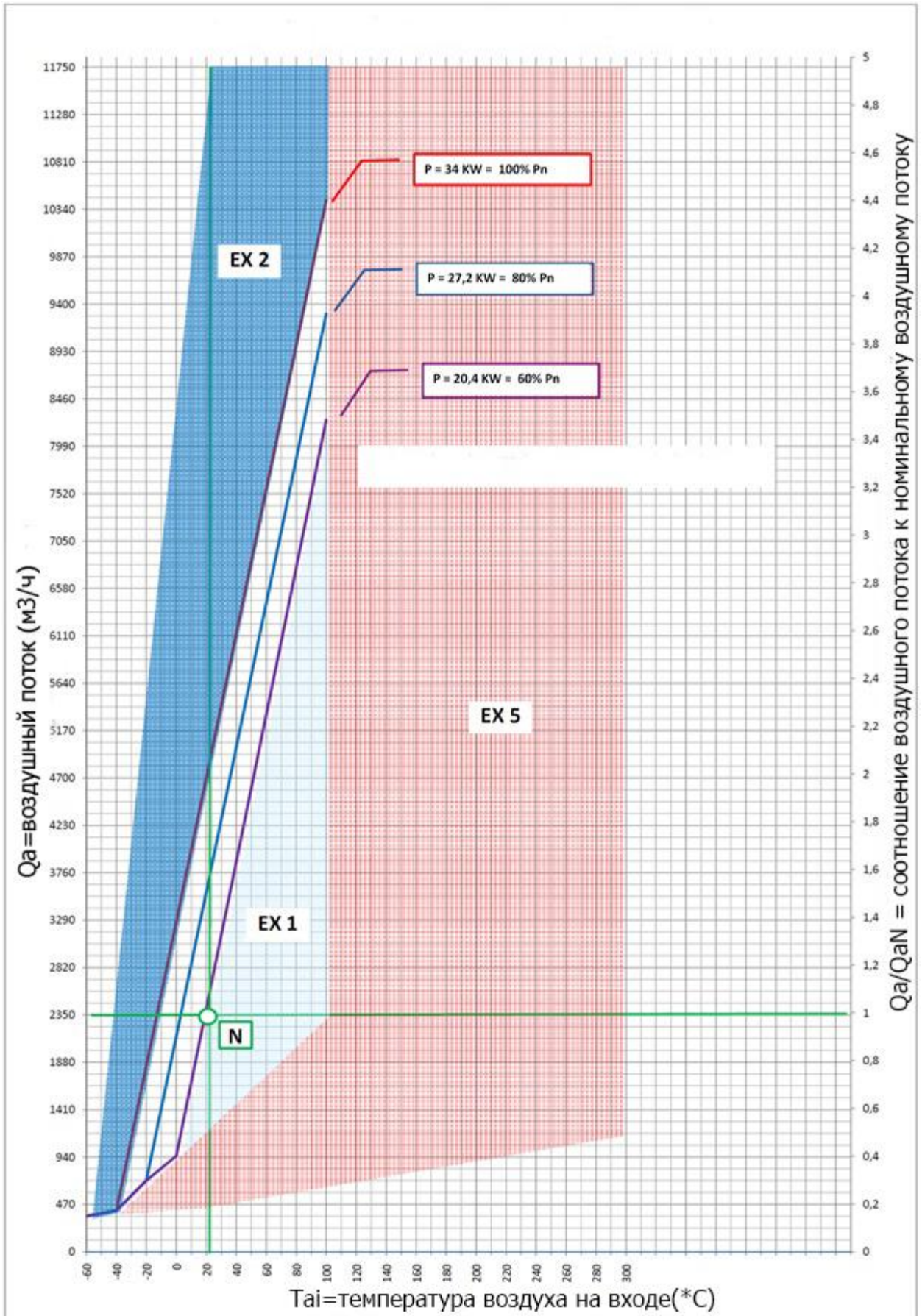
**Примеры подбора энергетических модулей согласно модели теплогенератора**

Размер		<b>В 30</b>	<b>В 40</b>	<b>В 60</b>	<b>В 80</b>	<b>В 110</b>	<b>В 130</b>	<b>В 160</b>	<b>В 200</b>	<b>В 250</b>	<b>В 300</b>
<b>EX1 - V</b> (ВЕРТИКАЛЬНЫЙ)	Mod	B30- EX1-V	B40- EX1-V	B60- EX1-V	B80- EX1-V	B110- EX1-V	B130- EX1-V	B160- EX1-V	B200- EX1-V	B250- EX1-V	B300- EX1-V
<b>EX2 - V</b> (ВЕРТИКАЛЬНЫЙ)	Mod	B30- EX2-V	B40- EX2-V	B60- EX2-V	B80- EX2-V	B110- EX2-V	B130- EX2-V	B160- EX2-V	B200- EX2-V	B250- EX2-V	B300- EX2-V
<b>EX5 - V</b> (ВЕРТИКАЛЬНЫЙ)	Mod	B30- EX5-V	B40- EX5-V	B60- EX5-V	B80- EX5-V	B110- EX5-V	B130- EX5-V	B160- EX5-V	B200- EX5-V	B250- EX5-V	B300- EX5-V
<b>EX1 - O - DX</b> (ГОРИЗОНТАЛЬНЫЙ ПРАВЫЙ)	Mod	B30- EX1-H-DX	B40- EX1-H-DX	B60- EX1-H-DX	B80- EX1-H-DX	B110- EX1-H-DX	B130- EX1-H-DX	B160- EX1-H-DX	B200- EX1-H-DX	B250- EX1-H-DX	B300- EX1-H-DX
<b>EX2 - O - DX</b> (ГОРИЗОНТАЛЬНЫЙ ПРАВЫЙ)	Mod	B30- EX2-H-DX	B40- EX2-H-DX	B60- EX2-H-DX	B80- EX2-H-DX	B110- EX2-H-DX	B130- EX2-H-DX	B160- EX2-H-DX	B200- EX2-H-DX	B250- EX2-H-DX	B300- EX2-H-DX
<b>EX5 - O - DX</b> (ГОРИЗОНТАЛЬНЫЙ ПРАВЫЙ)	Mod	B30- EX5-H-DX	B40- EX5-H-DX	B60- EX5-H-DX	B80- EX5-H-DX	B110- EX5-H-DX	B130- EX5-H-DX	B160- EX5-H-DX	B200- EX5-H-DX	B250- EX5-H-DX	B300- EX5-H-DX
<b>EX1 - O - SX</b> (ГОРИЗОНТАЛЬНЫЙ ЛЕВЫЙ)	Mod	B30- EX1-H-SX	B40- EX1-H-SX	B60- EX1-H-SX	B80- EX1-H-SX	B110- EX1-H-SX	B130- EX1-H-SX	B160- EX1-H-SX	B200- EX1-H-SX	B250- EX1-H-SX	B300- EX1-H-SX
<b>EX2 - O - SX</b> (ГОРИЗОНТАЛЬНЫЙ ЛЕВЫЙ)	Mod	B30- EX2-H-SX	B40- EX2-H-SX	B60- EX2-H-SX	B80- EX2-H-SX	B110- EX2-H-SX	B130- EX2-H-SX	B160- EX2-H-SX	B200- EX2-H-SX	B250- EX2-H-SX	B300- EX2-H-SX
<b>EX5 - O - SX</b> (ГОРИЗОНТАЛЬНЫЙ ЛЕВЫЙ)	Mod	B30- EX5-H-SX	B40- EX5-H-SX	B60- EX5-H-SX	B80- EX5-H-SX	B110- EX5-H-SX	B130- EX5-H-SX	B160- EX5-H-SX	B200- EX5-H-SX	B250- EX5-H-SX	B300- EX5-H-SX

Размер		<b>В 350</b>	<b>В 400</b>	<b>В 450</b>	<b>В 520</b>	<b>В 580</b>	<b>В 650</b>	<b>В 750</b>	<b>В 850</b>	<b>В 1000</b>	<b>В 1200</b>
<b>EX1 - V</b> (ВЕРТИКАЛЬНЫЙ)	Mod	B350- EX1-V	B400- EX1-V	B450- EX1-V	B520- EX1-V	B580- EX1-V	B650- EX1-V	B750- EX1-V	B850- EX1-V	B1000- EX1-V	B1200- EX1-V
<b>EX2 - V</b> (ВЕРТИКАЛЬНЫЙ)	Mod	B350- EX2-V	B400- EX2-V	B450- EX2-V	B520- EX2-V	B580- EX2-V	B650- EX2-V	B750- EX2-V	B850- EX2-V	B1000- EX2-V	B1200- EX2-V
<b>EX5 - V</b> (ВЕРТИКАЛЬНЫЙ)	Mod	B350- EX5-V	B400- EX5-V	B450- EX5-V	B520- EX5-V	B580- EX5-V	B650- EX5-V	B750- EX5-V	B850- EX5-V	B1000- EX5-V	B1200- EX5-V
<b>EX1 - O - DX</b> (ГОРИЗОНТАЛЬНЫЙ ПРАВЫЙ)	Mod	B350- EX1-H-DX	B400- EX1-H-DX	B450- EX1-H-DX	B520- EX1-H-DX	B580- EX1-H-DX	B650- EX1-H-DX	B750- EX1-H-DX	B850- EX1-H-DX	B1000- EX1-H-DX	B1200- EX1-H-DX
<b>EX2 - O - DX</b> (ГОРИЗОНТАЛЬНЫЙ ПРАВЫЙ)	Mod	B350- EX2-H-DX	B400- EX2-H-DX	B450- EX2-H-DX	B520- EX2-H-DX	B580- EX2-H-DX	B650- EX2-H-DX	B750- EX2-H-DX	B850- EX2-H-DX	B1000- EX2-H-DX	B1200- EX2-H-DX
<b>EX5 - O - DX</b> (ГОРИЗОНТАЛЬНЫЙ ПРАВЫЙ)	Mod	B350- EX5-H-DX	B400- EX5-H-DX	B450- EX5-H-DX	B520- EX5-H-DX	B580- EX5-H-DX	B650- EX5-H-DX	B750- EX5-H-DX	B850- EX5-H-DX	B1000- EX5-H-DX	B1200- EX5-H-DX
<b>EX1 - O - SX</b> (ГОРИЗОНТАЛЬНЫЙ ЛЕВЫЙ)	Mod	B350- EX1-H-SX	B400- EX1-H-SX	B450- EX1-H-SX	B520- EX1-H-SX	B580- EX1-H-SX	B650- EX1-H-SX	B750- EX1-H-SX	B850- EX1-H-SX	B1000- EX1-H-SX	B1200- EX1-H-SX
<b>EX2 - O - SX</b> (ГОРИЗОНТАЛЬНЫЙ ЛЕВЫЙ)	Mod	B350- EX2-H-SX	B400- EX2-H-SX	B450- EX2-H-SX	B520- EX2-H-SX	B580- EX2-H-SX	B650- EX2-H-SX	B750- EX2-H-SX	B850- EX2-H-SX	B1000- EX2-H-SX	B1200- EX2-H-SX
<b>EX5 - O - SX</b> (ГОРИЗОНТАЛЬНЫЙ ЛЕВЫЙ)	Mod	B350- EX5-H-SX	B400- EX5-H-SX	B450- EX5-H-SX	B520- EX5-H-SX	B580- EX5-H-SX	B650- EX5-H-SX	B750- EX5-H-SX	B850- EX5-H-SX	B1000- EX5-H-SX	B1200- EX5-H-SX

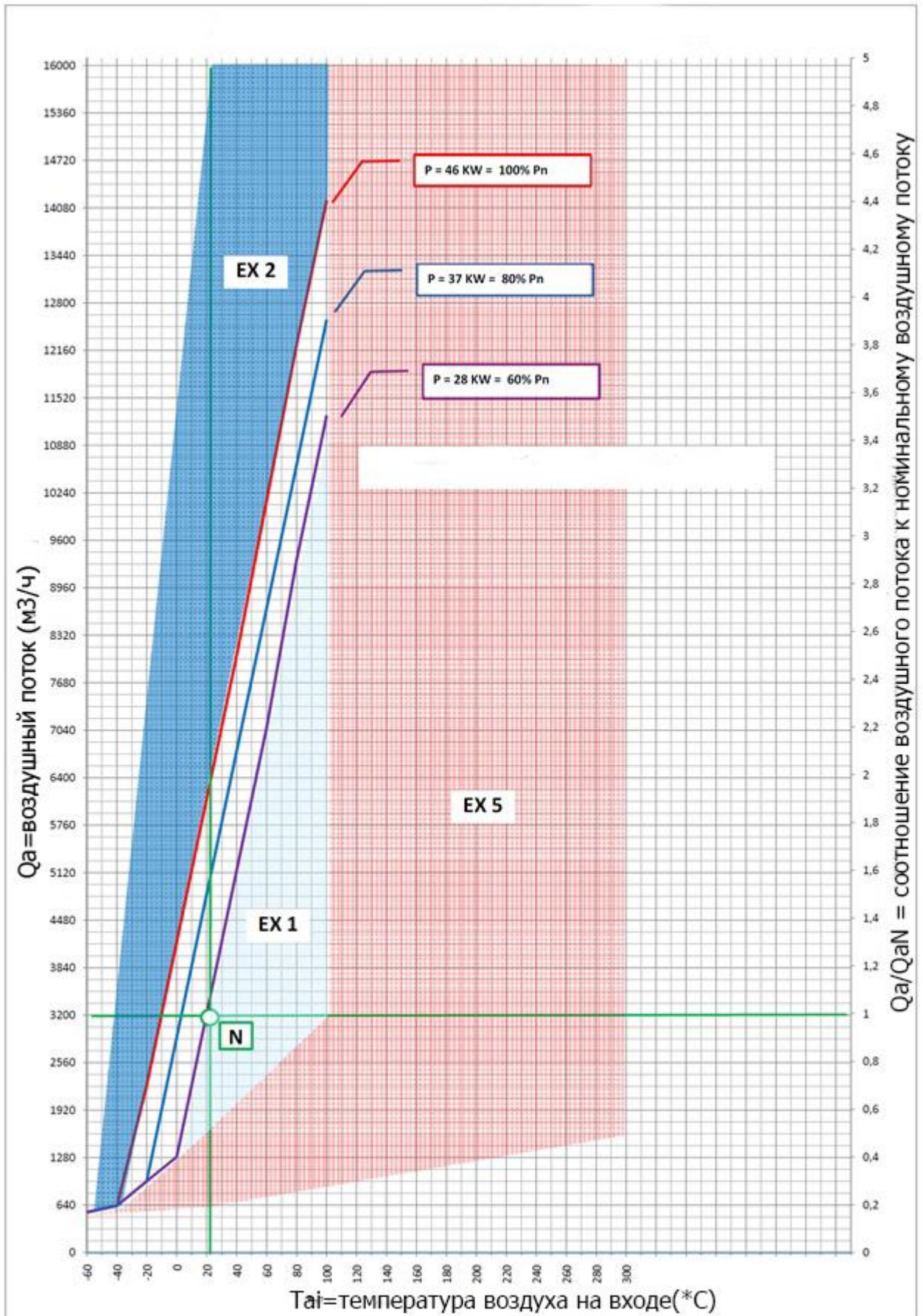


## 5.4 Графики рабочего поля для энергетических модулей В 30 – EX1/EX2/EX5



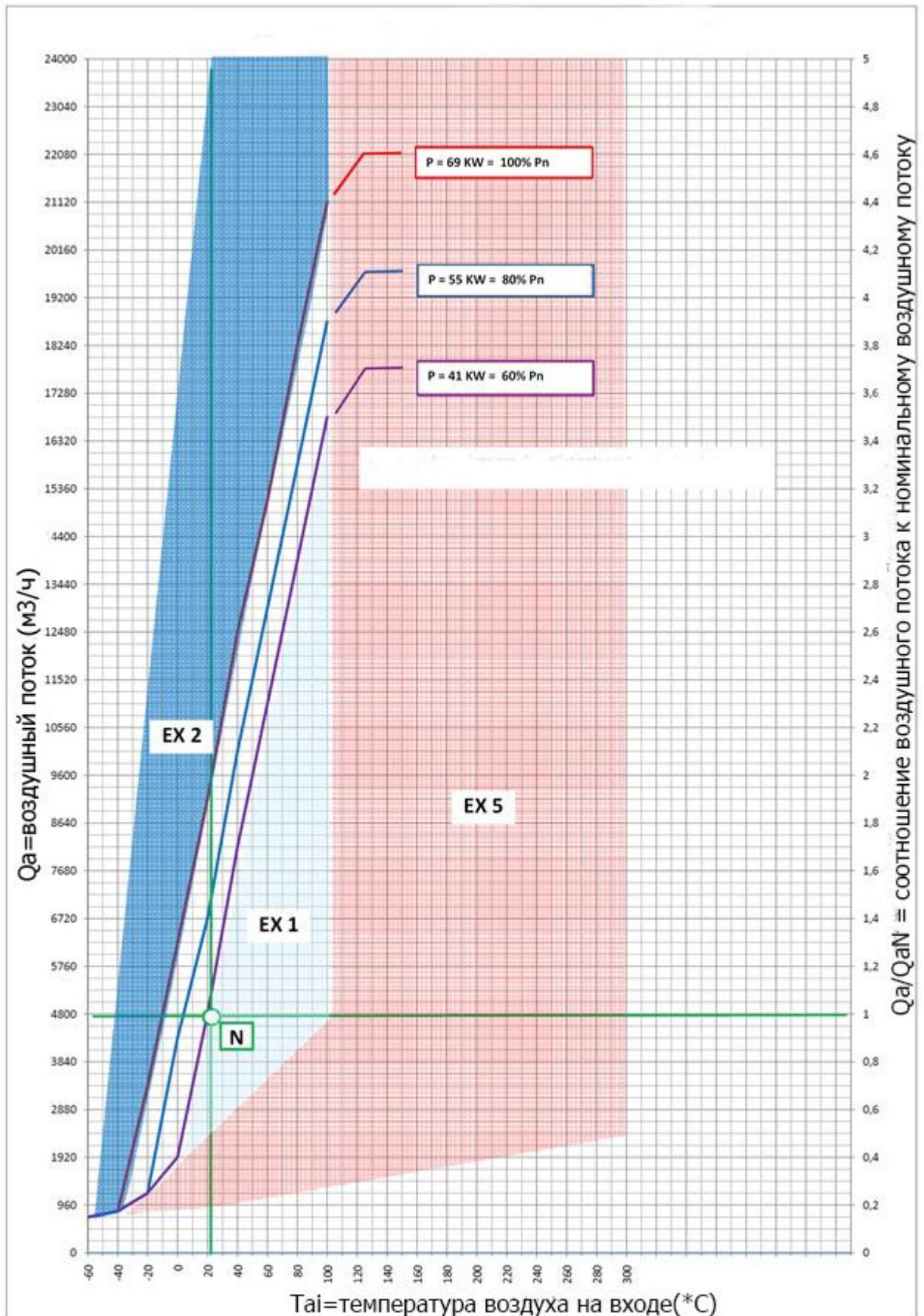


Графики рабочего поля для энергетических модулей В 40 – EX1/EX2/EX5



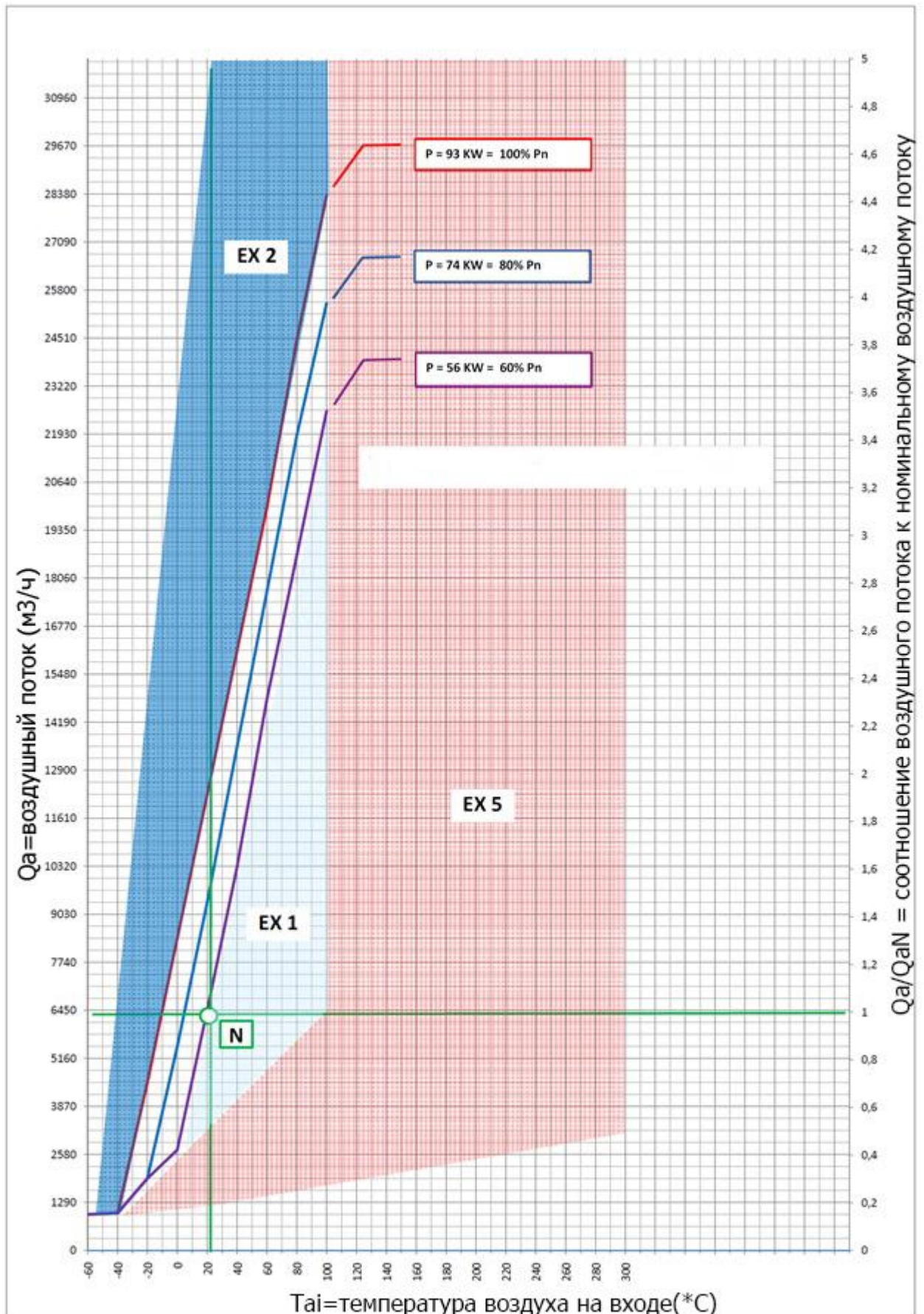


Графики рабочего поля для энергетических модулей В 60 – EX1/EX2/EX5



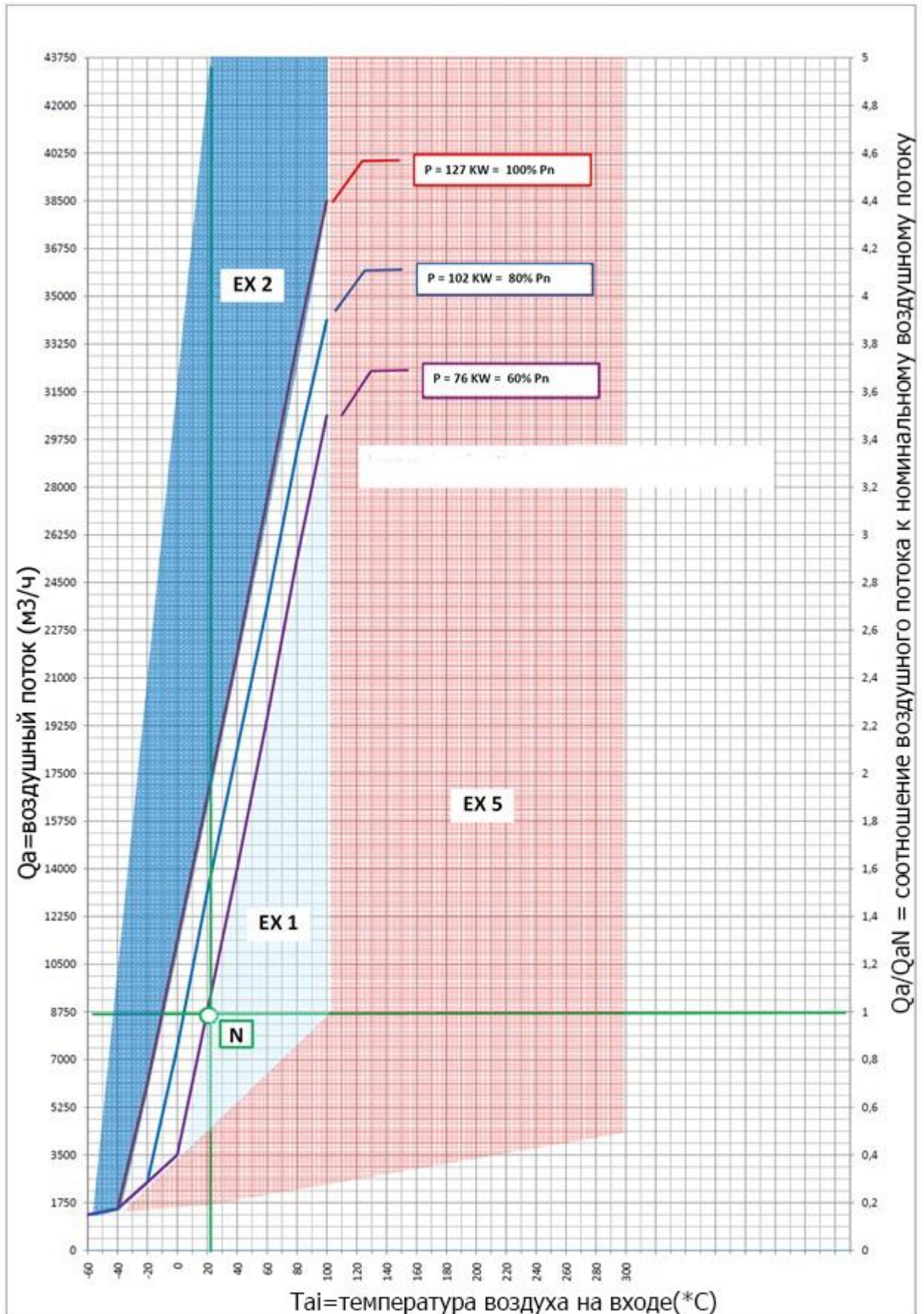


Графики рабочего поля для энергетических модулей В 80 – EX1/EX2/EX5



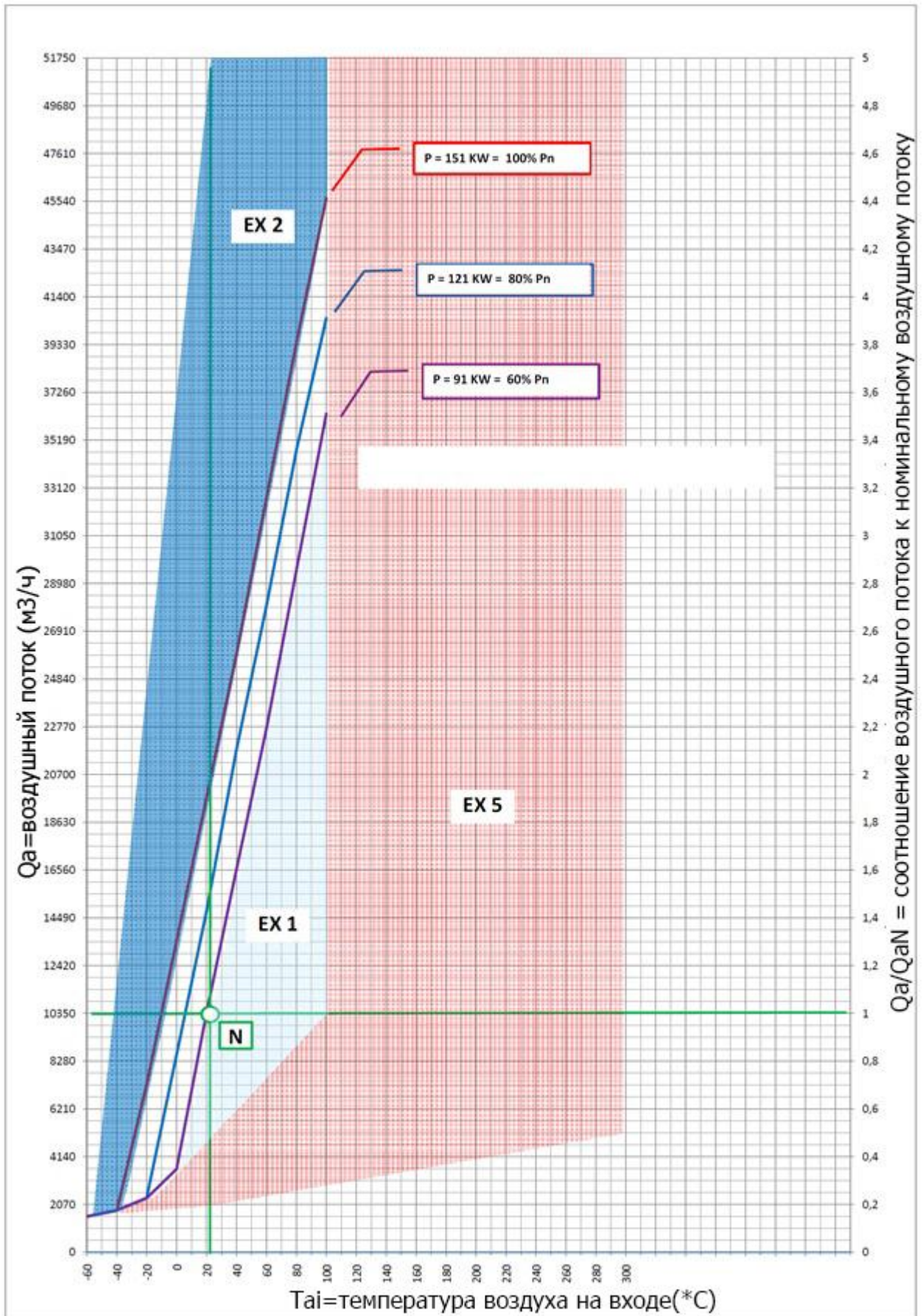


Графики рабочего поля для энергетических модулей В 110 – EX1/EX2/EX5



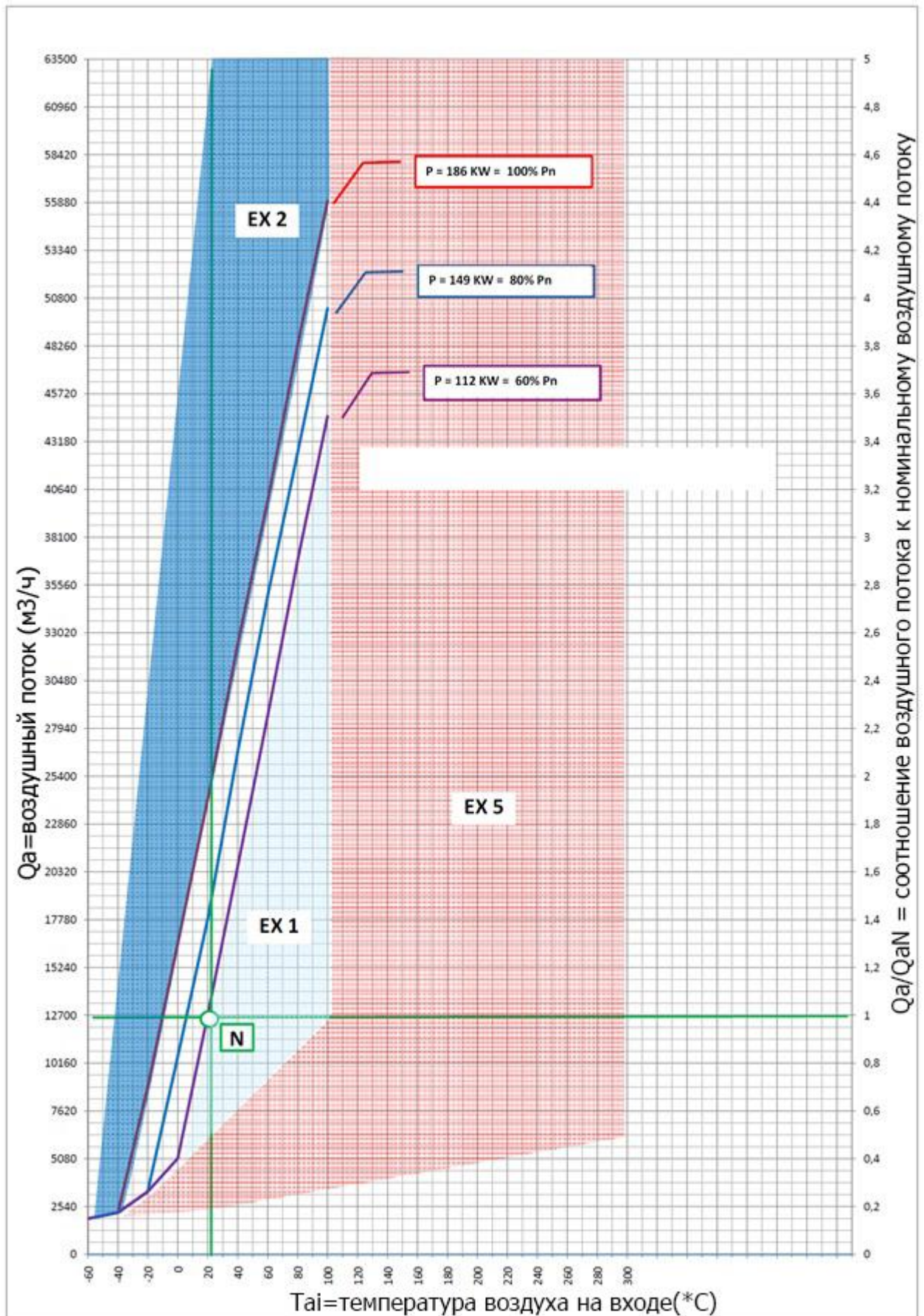


Графики рабочего поля для энергетических модулей В 130 – EX1/EX2/EX5



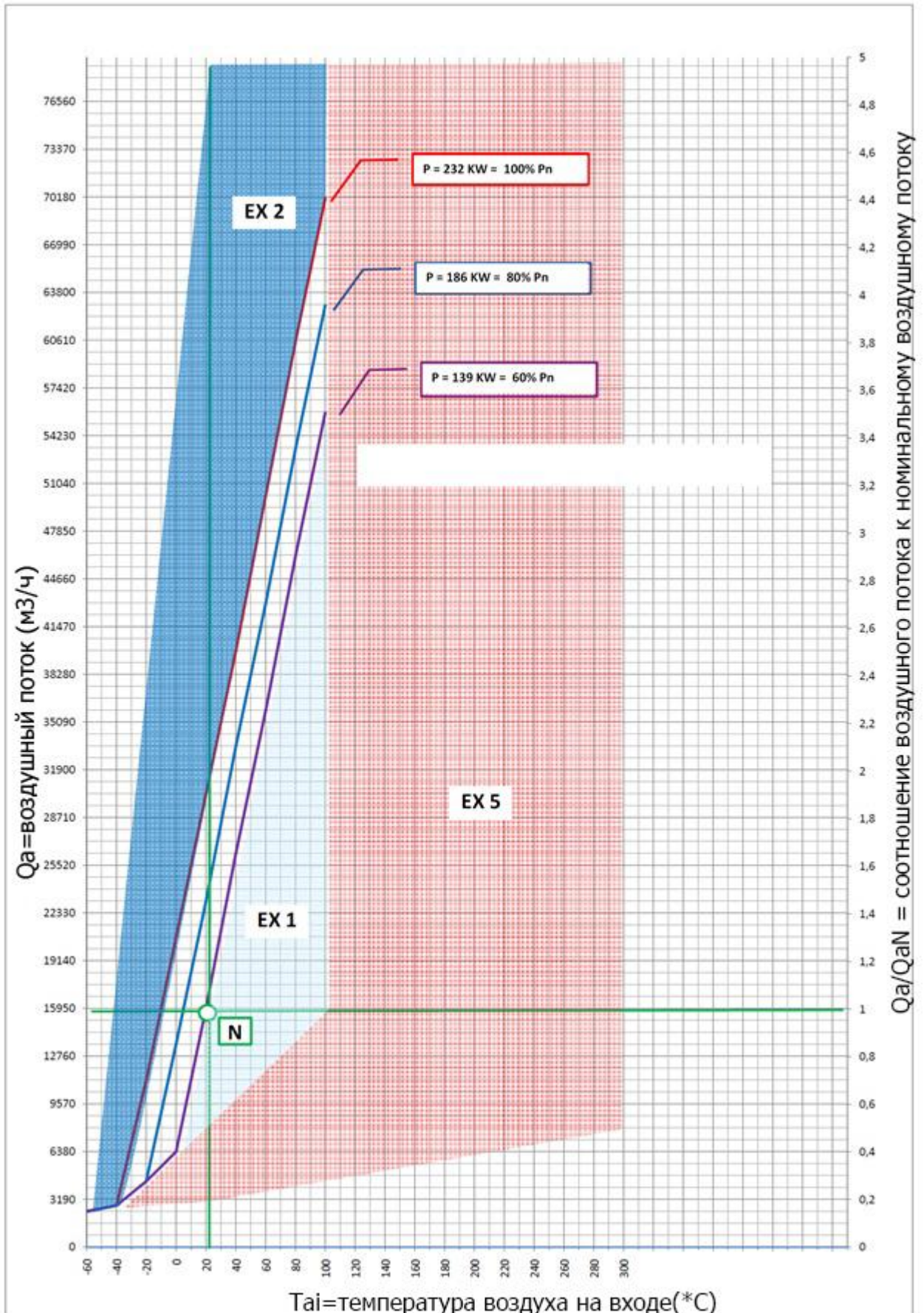


Графики рабочего поля для энергетических модулей В 160 – EX1/EX2/EX5



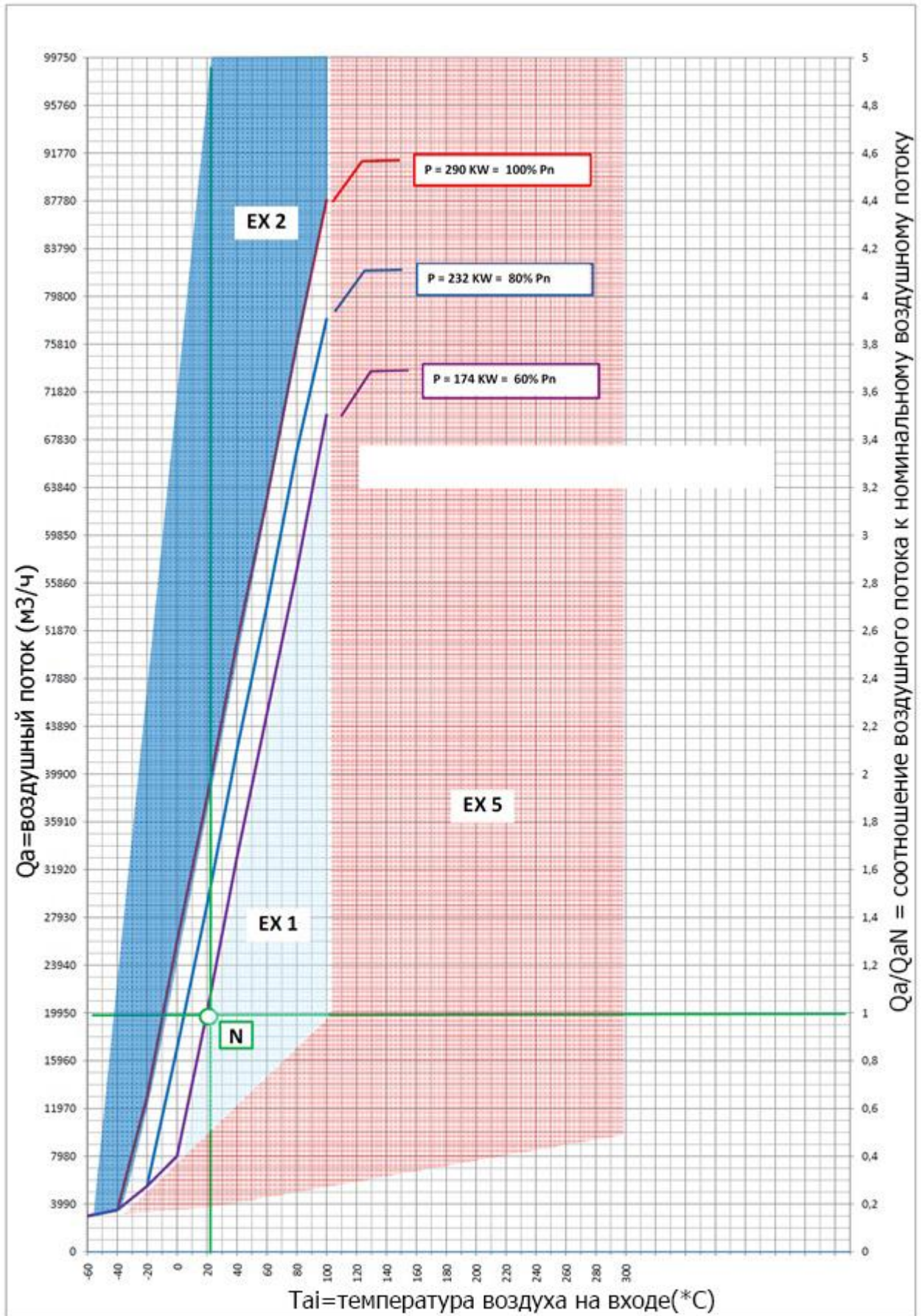


Графики рабочего поля для энергетических модулей В 200 – EX1/EX2/EX5



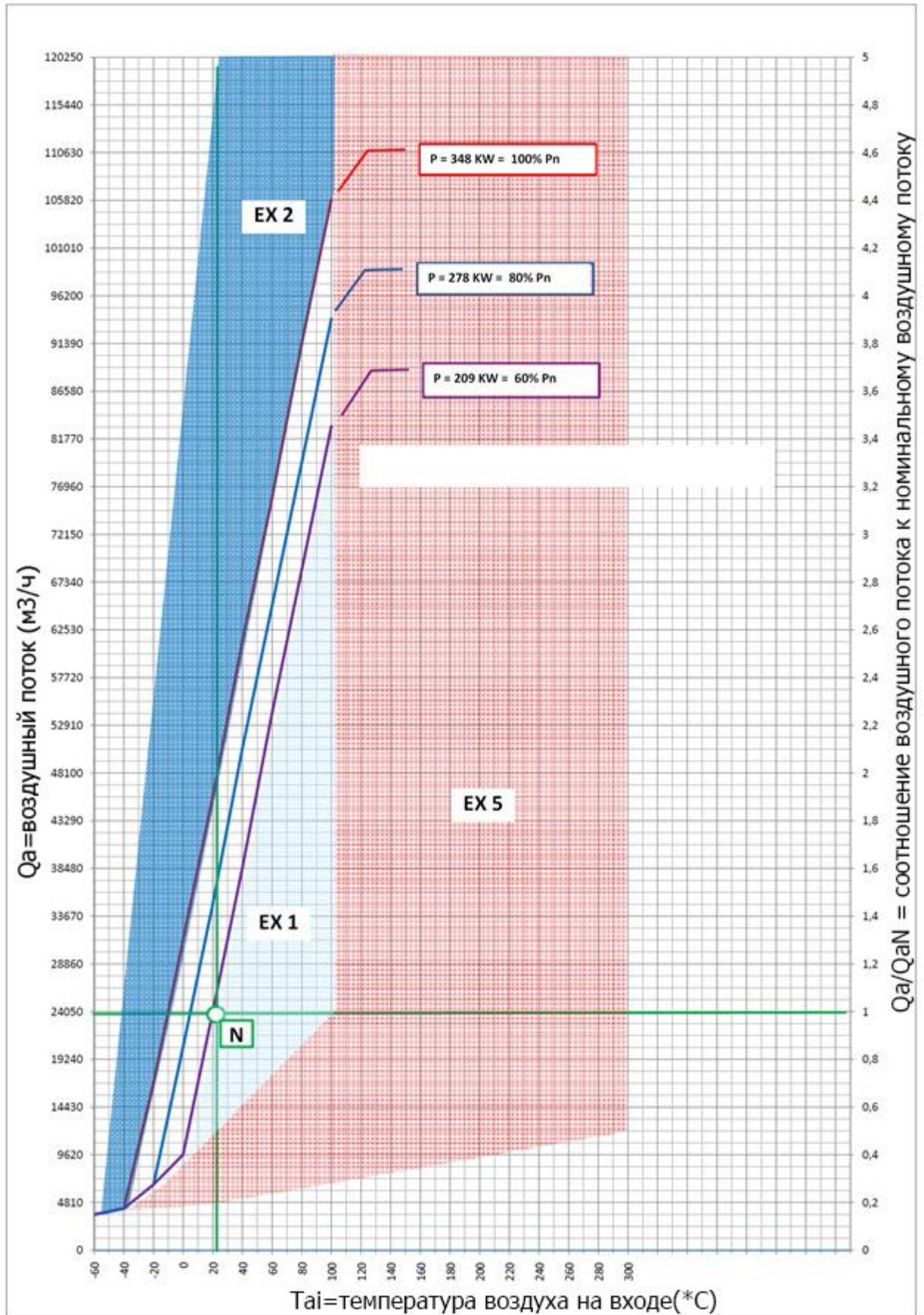


Графики рабочего поля для энергетических модулей В 250 – EX1/EX2/EX5



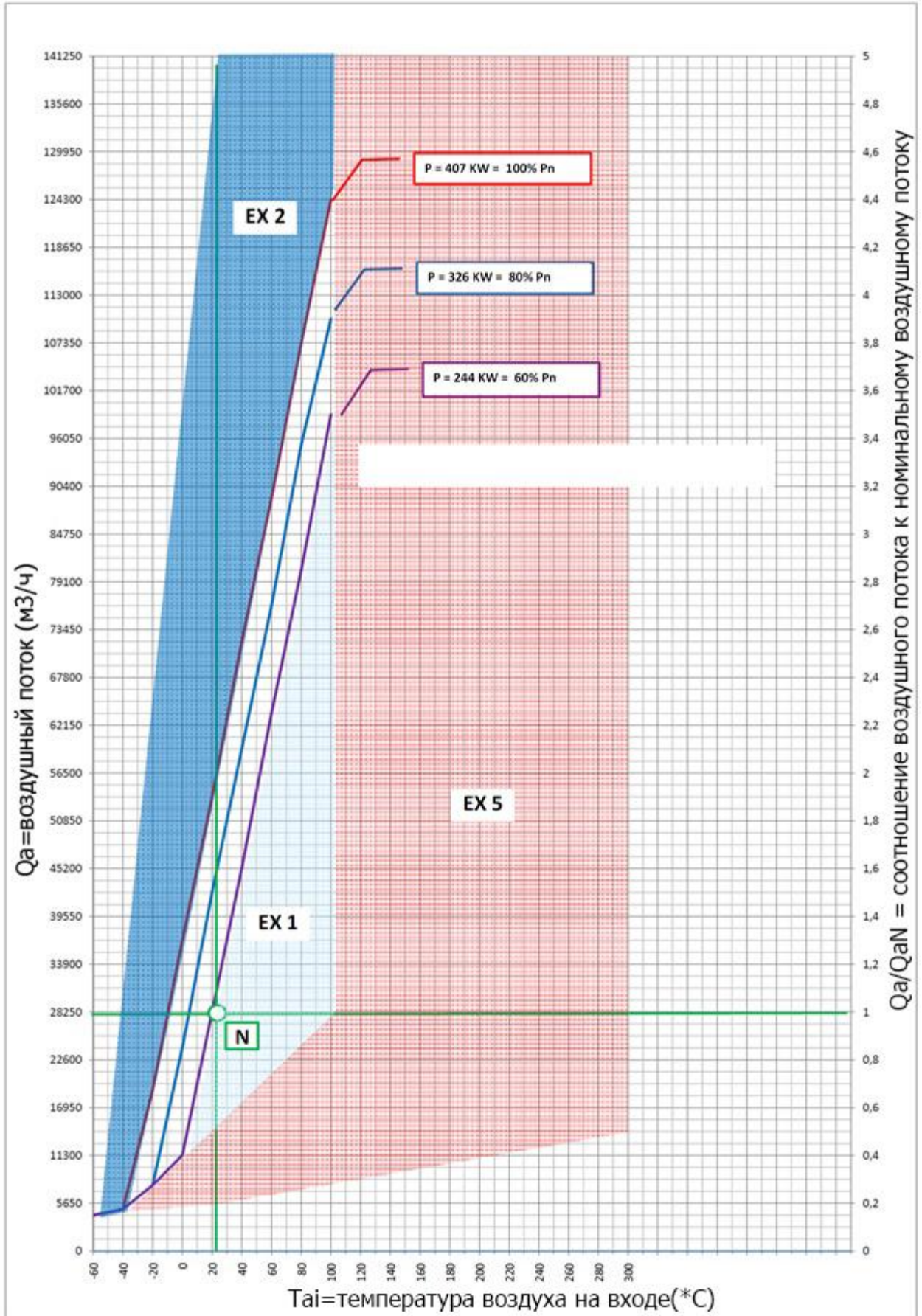


Графики рабочего поля для энергетических модулей В 300 – EX1/EX2/EX5



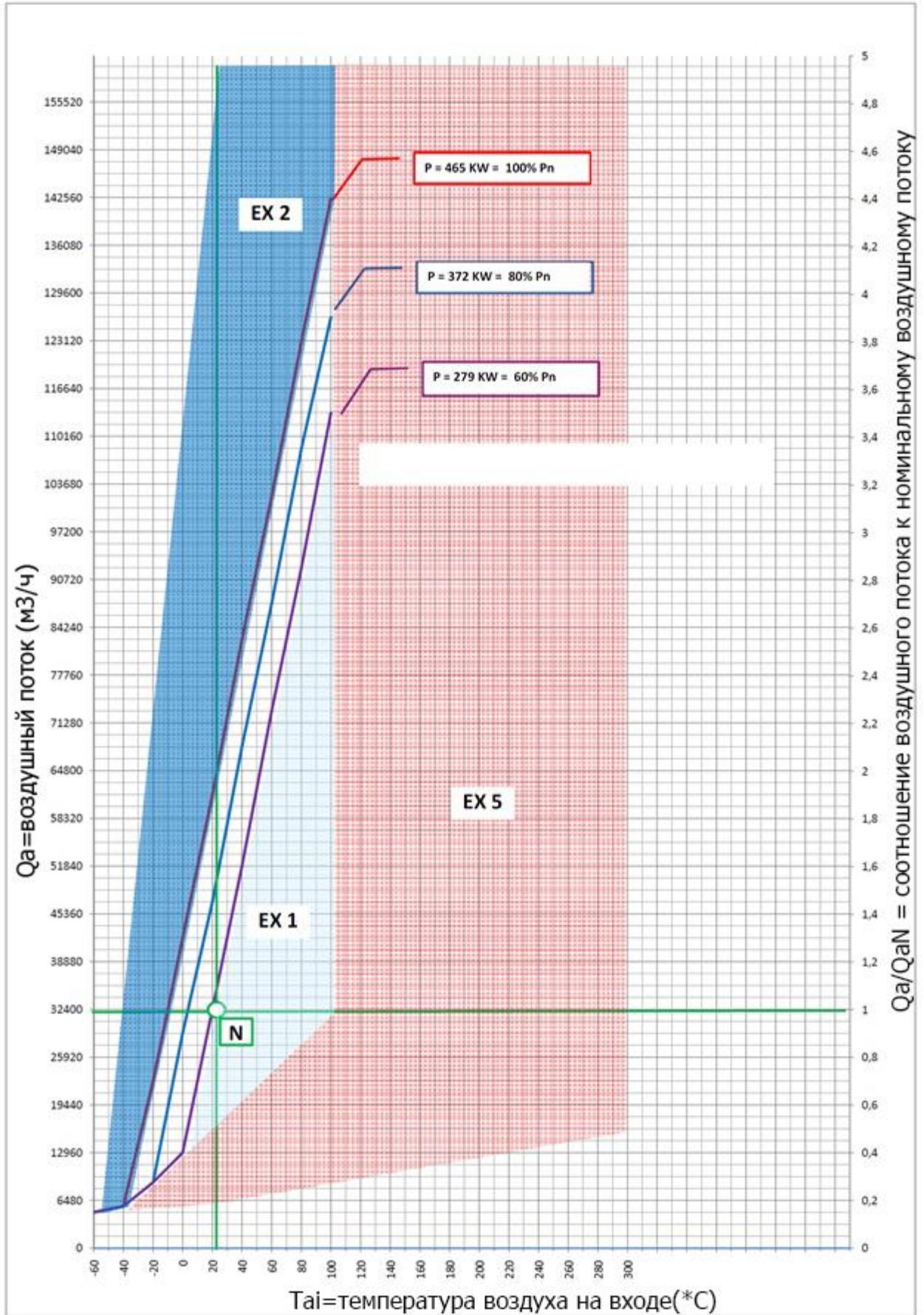


Графики рабочего поля для энергетических модулей В 350 – EX1/EX2/EX5



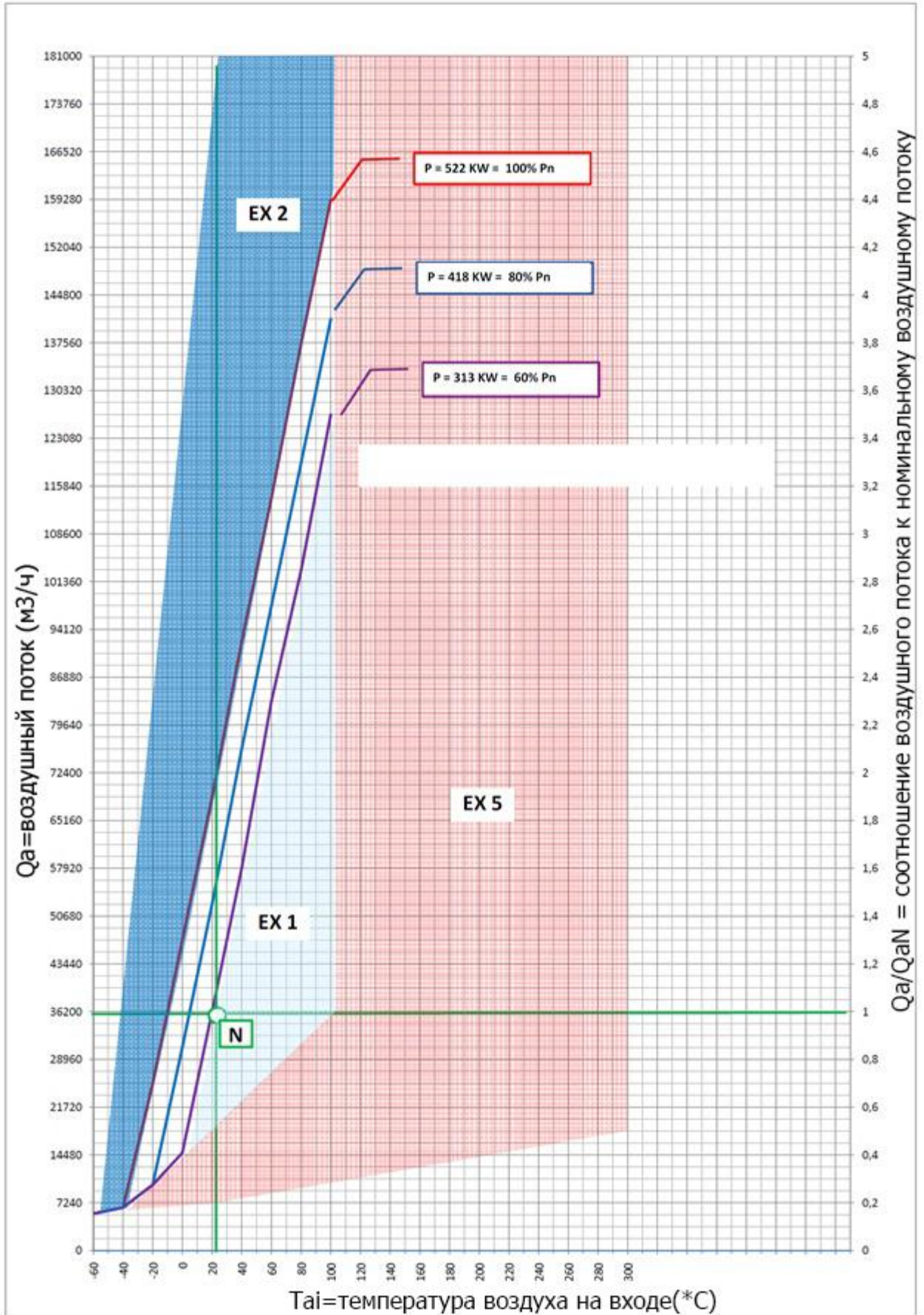


Графики рабочего поля для энергетических модулей В 400 – EX1/EX2/EX5



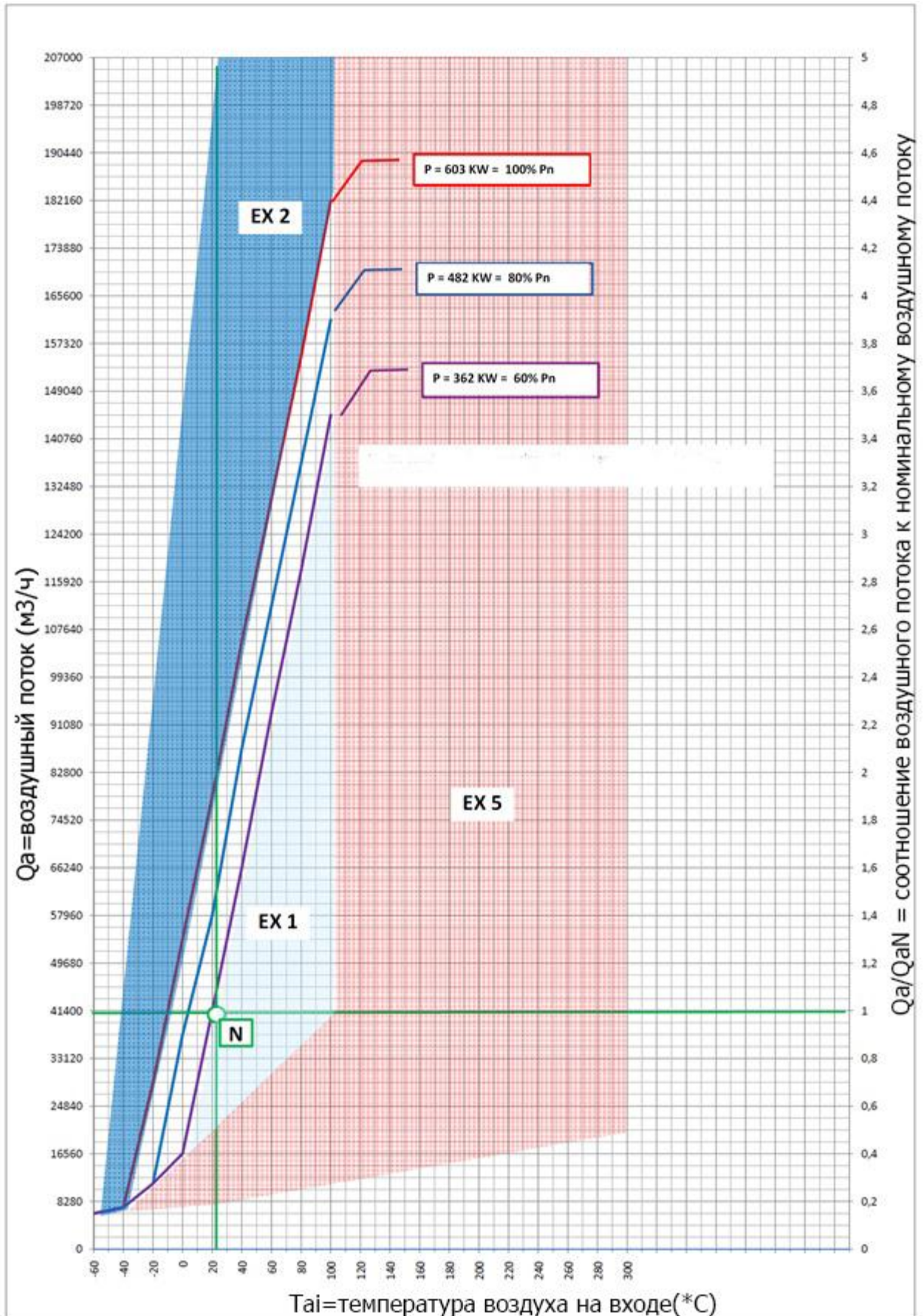


Графики рабочего поля для энергетических модулей В 450 – EX1/EX2/EX5



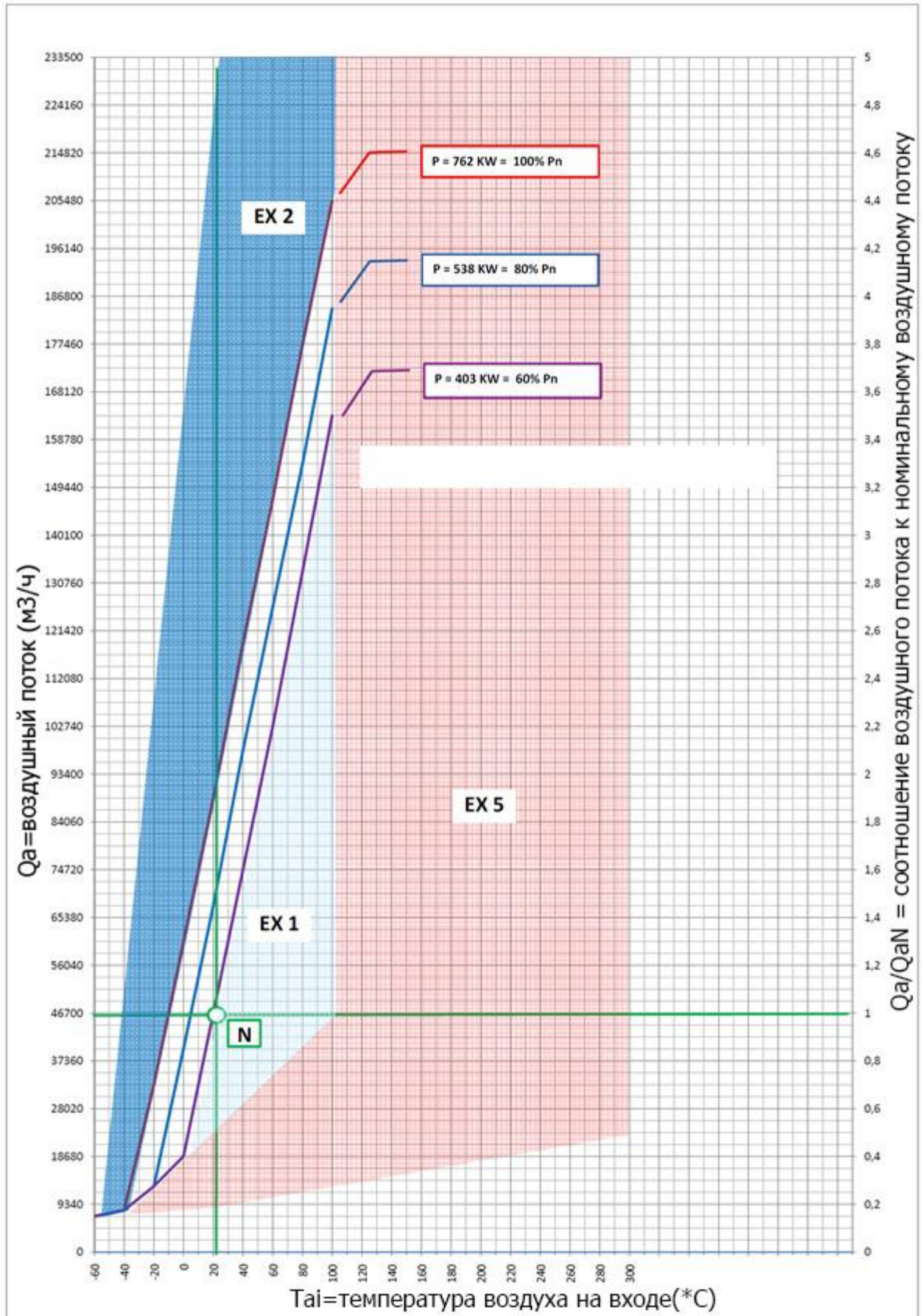


Графики рабочего поля для энергетических модулей В 520 – EX1/EX2/EX5



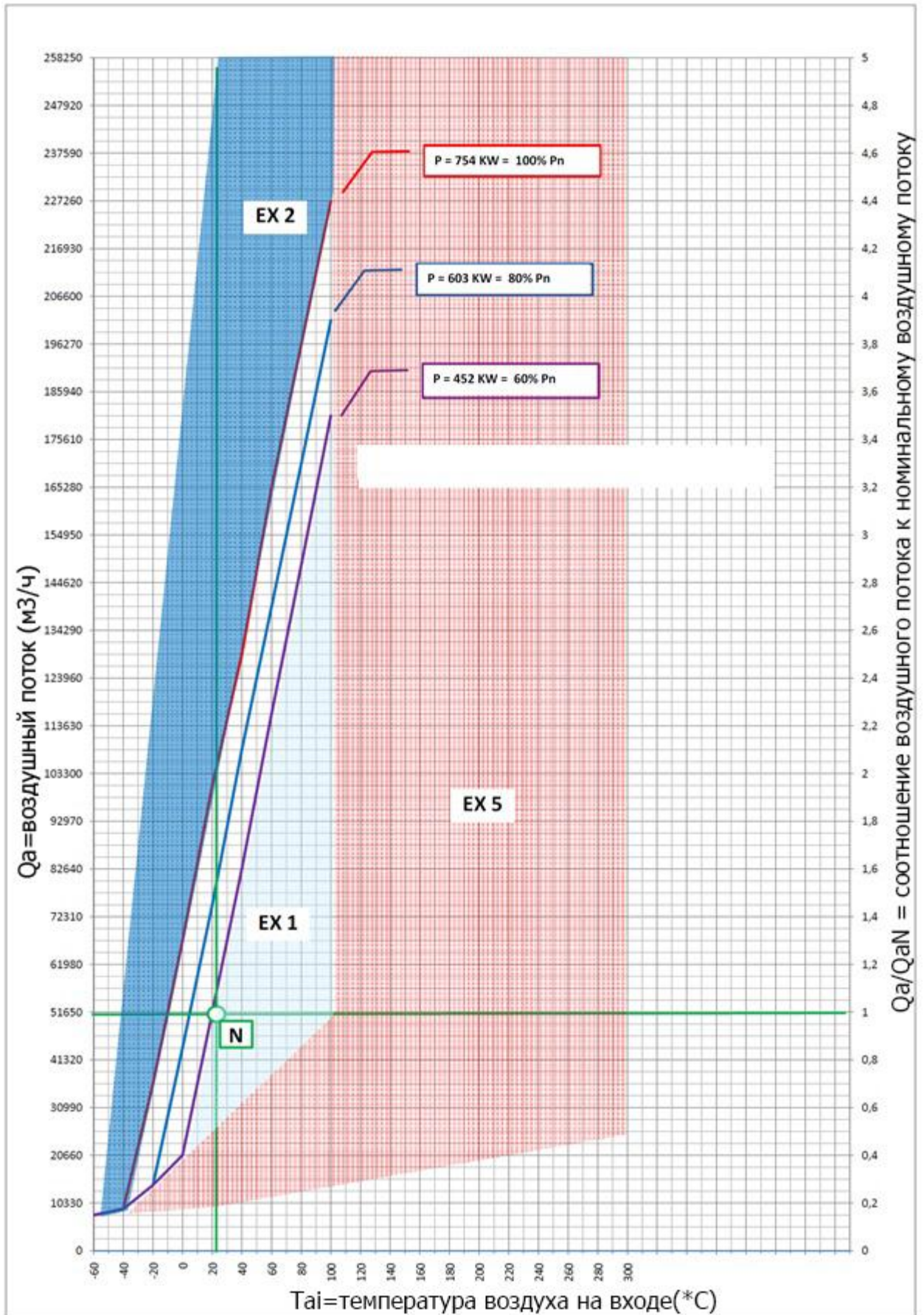


Графики рабочего поля для энергетических модулей В 580 – EX1/EX2/EX5



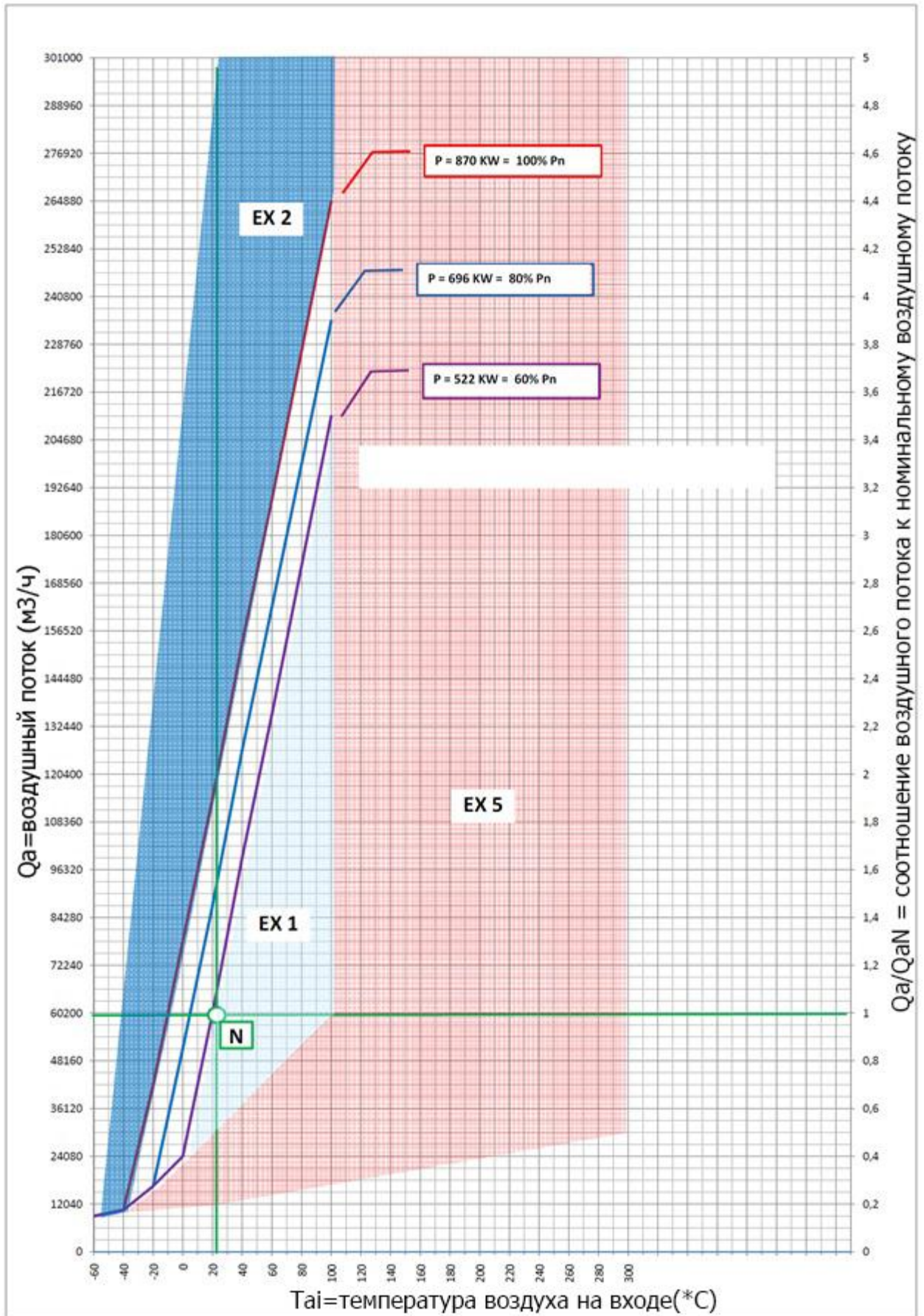


Графики рабочего поля для энергетических модулей В 650 – EX1/EX2/EX5



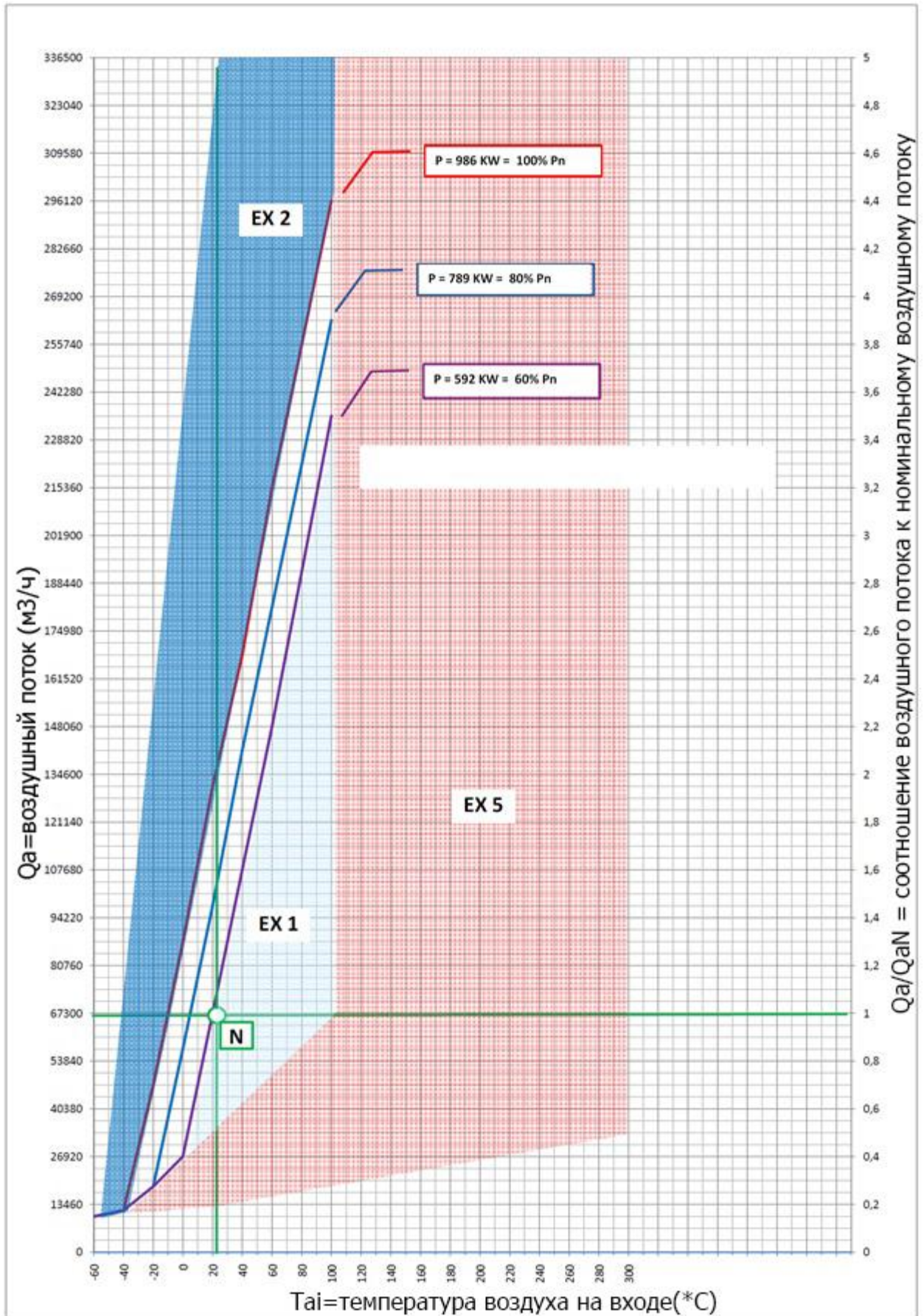


Графики рабочего поля для энергетических модулей В 750 – EX1/EX2/EX5



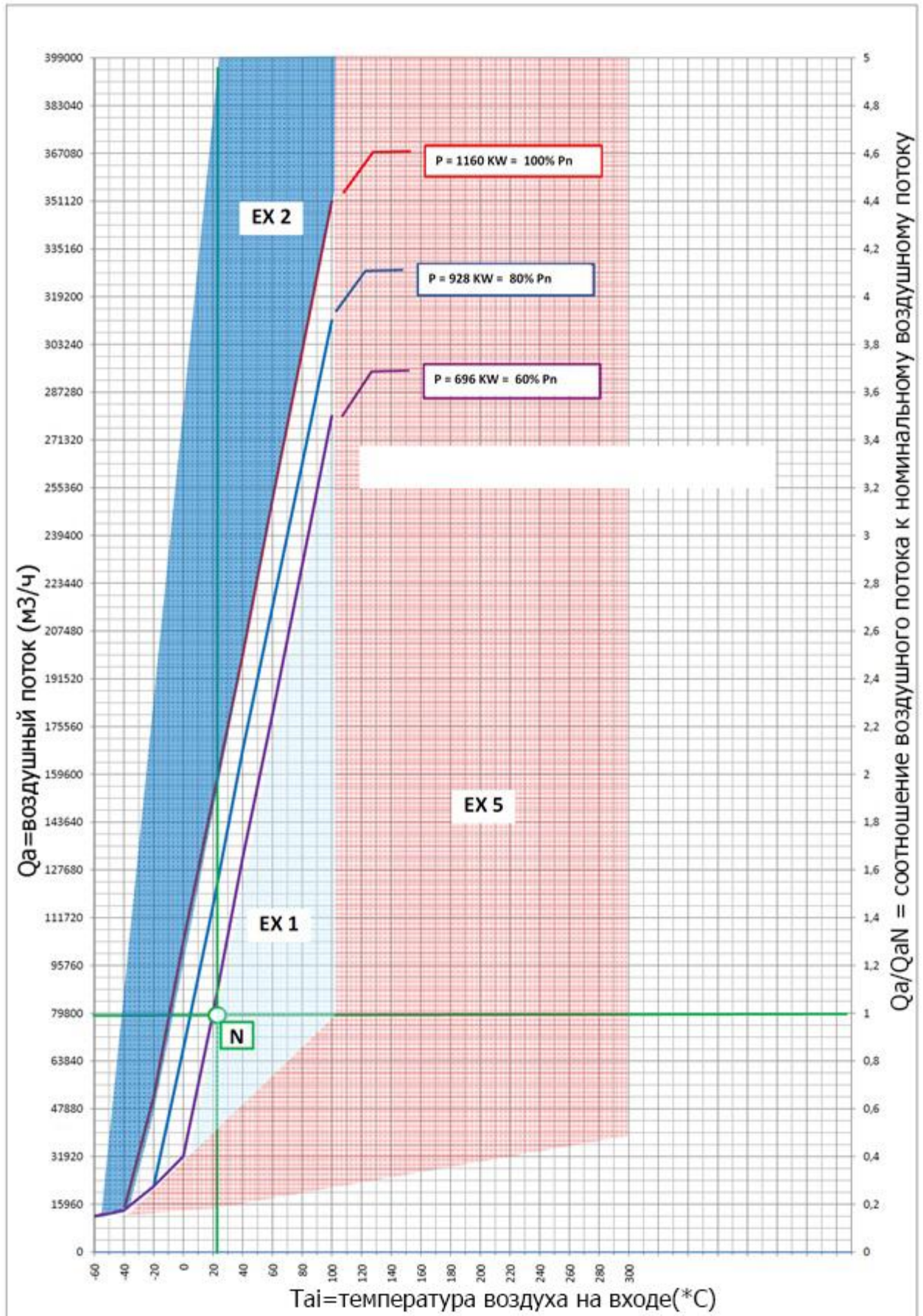


Графики рабочего поля для энергетических модулей В 850 – EX1/EX2/EX5



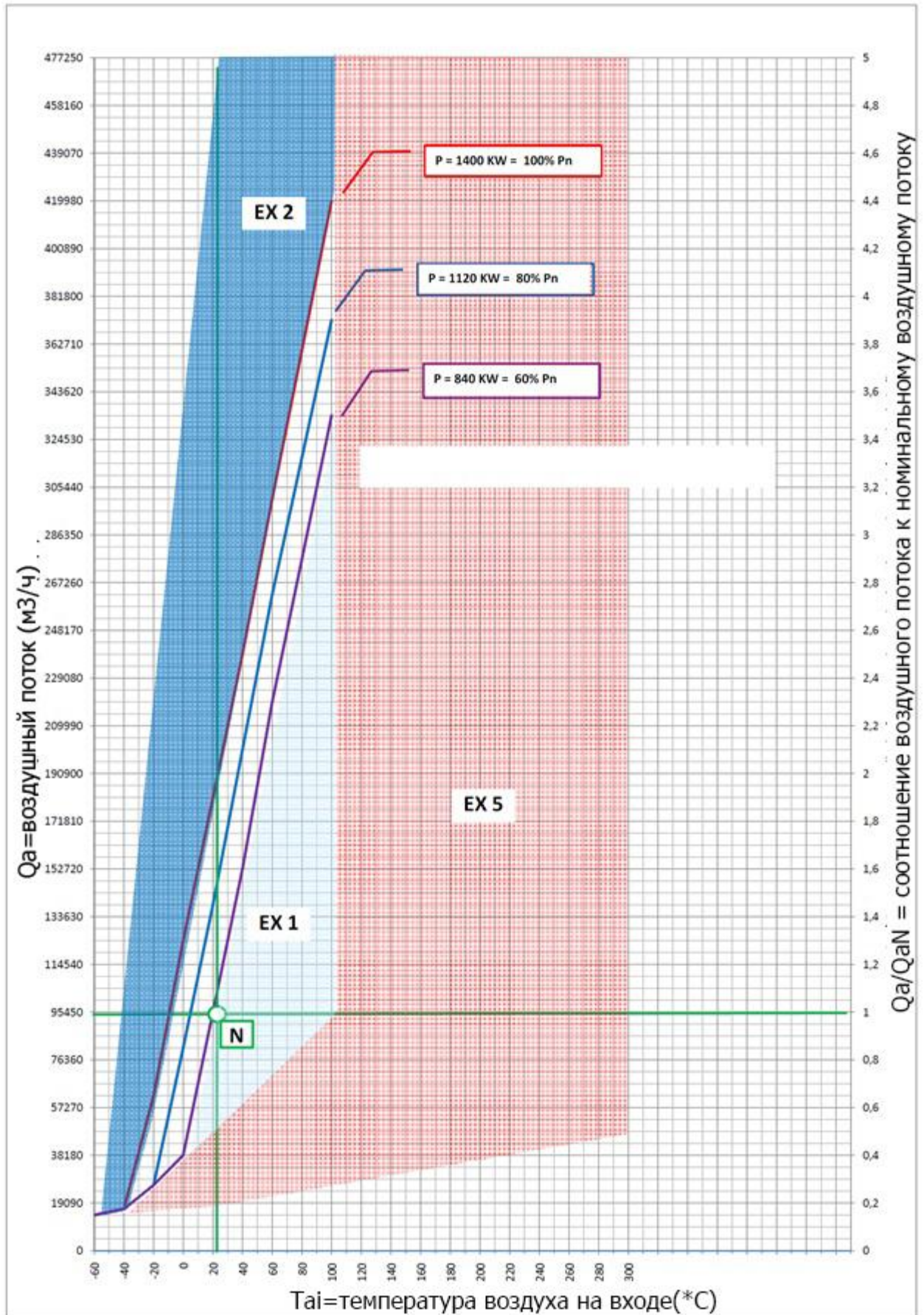


Графики рабочего поля для энергетических модулей В 1000 – EX1/EX2/EX5





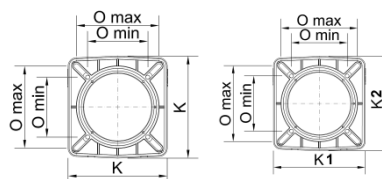
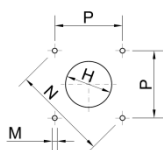
Графики рабочего поля для энергетических модулей В 1200 – EX1/EX2/EX5



## 5.4 Подбор горелки в соответствии с энергетическим модулем (Горелка «СІВ UNIGAZ» идёт в стандартной комплектации)

Для работы теплогенератора необходимо установка горелки с соплом, имеющим длину не меньше, чем выход из камеры сгорания. Давление для поддержания горения на выходе сопла, должно быть выше, чем в камере сгорания. Ниже приведена таблица, позволяющая легко подобрать горелку.

Амбразура в камере сгорания



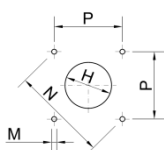
Фланец горелки

Величина		<b>B 30</b>	<b>B 40</b>	<b>B 60</b>	<b>B 80</b>	<b>B 110</b>	<b>B 130</b>	<b>B 160</b>	<b>B 200</b>	<b>B 250</b>	<b>B 300</b>
Номинальная тепловая мощность	кВт	34	46	69	93	127	151	186	232	290	348
Тепловая мощность на выходе	кВт	31,2	42,4	63,3	84,9	115,5	136,9	167,9	210,2	263,6	317,7
Аэродинамическое сопротивление	Па	15	18	20	25	28	32	40	43	52	60
<b>Потребление газа / дизеля - (15°C - 1.013мбар)</b>											
Метан G 20	м3/ч	3,60	4,87	7,30	9,84	13,44	15,98	19,68	24,55	30,69	36,83
Метан G 25	м3/ч	4,19	5,67	8,50	11,45	15,64	18,60	22,91	28,57	35,71	42,86
Бутан G 30	кг/ч	2,46	3,33	5,00	6,74	9,20	10,94	13,48	16,81	21,01	25,22
Пропан G 31	кг/ч	2,66	3,59	5,39	7,27	9,92	11,80	14,53	18,13	22,66	27,19
Дизель	кг/ч	2,45	3,32	4,97	6,71	9,16	10,89	13,41	16,73	20,91	25,09
<b>Горелка фирмы "СІВ UNIGAS"</b>	<b>Тип</b>	<b>NG 35</b>	<b>NG 70</b>	<b>NG 90</b>	<b>NG 120</b>	<b>NG 140</b>	<b>NG 140</b>	<b>NG 200</b>	<b>NG 280</b>	<b>NG 350</b>	<b>NG 400</b>
Газовое соединение	Rp	1/2"	1/2"	1/2"	1/2"	3/4"	3/4"	3/4"	1"	1"	1"
Мин. Давление на входе в горелку газ Метан	Па	2000	2000	2000	2000	2000	2000	2000	2000	2000	2000
Мин. Давление на входе в горелку газ Бутан/Пропан	Па	3700	3700	3700	3700	3700	3700	3700	3700	3700	3700
Модель сопла (S=стандартное; L=удлинённое)		L	L	L	S	S	S	S	S	S	S
Длина сопла	Мин. мм	34	34	34	85	85	85	85	163	178	198
	Макс. мм	156	156	148	170	170	170	170	163	178	198
	Предлагаемая мм	156	156	148	170	170	170	170	163	178	198
Диаметр сопла	Ø мм	80	80	80	101	101	101	117	117	125	144
<b>Размеры фланца горелки и амбразуры камеры сгорания</b>											
Внешний размер фланца горелки (K)	(K1) мм	162	162	162	188	188	188	188	215	215	215
	(K2) мм								223	223	223
Расстояние между центрами крепёжных отверстий (P)	Мин. мм	86	86	86	109	109	109	109	131	131	131
	Макс. мм	138	138	138	158	158	158	158	179	179	179
	Предлагаемое мм	112	112	112	133	133	133	133	155	155	155
Крепёжные отверстия (M)	мм	M8	M8	M8	M8	M8	M8	M8	M10	M10	M10
Диаметры отверстий сопла (H)	Предлагаемые мм	110	110	110	140	140	140	160	160	180	180
<b>Данные по электрике</b>											
Электропитание горелки		<b>230В-1фаза-50Гц</b>									
Потребляемое питание	кВт	0,075	0,1	0,1	0,18	0,18	0,18	0,18	0,25	0,37	0,45

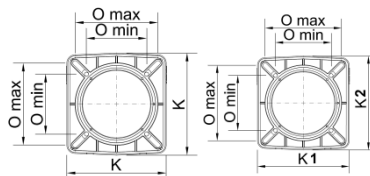
**Требования учитываемые при выборе нестандартной горелки (тип нестандартной горелки должен быть прописан в заказе и согласован с размерами амбразуры камеры сгорания)**

Длина сопла горелки	Мин. мм	106	106	106	106	106	106	126	126	126	126
	Макс. мм	210	210	210	210	220	220	280	280	340	340
Диаметр фланца горелки	Ø мм	110	110	110	140	140	140	160	160	180	180
Аэродинамическое сопротивление	Па	15	18	20	25	28	32	40	43	52	60
Номинальная тепловая мощность	кВт	34	46	69	93	127	151	186	232	290	348

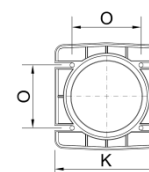
Амбразура в камере сгорания



Фланец горелки



Фланец горелки мод. Р61



Величина		<b>В 350</b>	<b>В 400</b>	<b>В 450</b>	<b>В 520</b>	<b>В 580</b>	<b>В 650</b>	<b>В 750</b>	<b>В 850</b>	<b>В 1000</b>	<b>В 1200</b>
Номинальная тепловая мощность	кВт	407	465	522	603	672	754	870	986	1160	1400
Тепловая мощность на выходе	кВт	372,8	427,3	477,6	546,3	616,2	681,6	794,3	888,4	1053,3	1260
Аэродинамическое сопротивление	Па	75	80	90	100	105	115	107	118	110	120
<b>Потребление газа / дизеля - (15°C - 1.013мбар)</b>											
Метан G 20	м3/ч	43,07	49,21	55,24	63,81	71,11	79,79	92,06	104,34	122,75	148,15
Метан G 25	м3/ч	50,12	57,27	64,29	74,26	82,76	92,86	107,14	121,43	142,86	172,42
Бутан G 30	кг/ч	29,49	33,70	37,83	43,70	48,70	54,64	63,04	71,45	84,06	101,45
Пропан G 31	кг/ч	31,80	36,33	40,78	47,11	52,50	58,91	67,97	77,03	90,63	109,38
Дизель	кг/ч	29,34	33,53	37,64	43,48	48,45	54,36	62,73	71,09	83,63	100,93
<b>Горелка фирмы "СІВ UNIGAS"</b>	<b>Тип</b>	<b>NG 550</b>	<b>NG 550</b>	<b>NG 550</b>	<b>P 61</b>	<b>P 61</b>	<b>P 65</b>	<b>P 65</b>	<b>P 71..0</b>	<b>P 71..0</b>	<b>P 71..1</b>
Газовое соединение	Rp	1" ¼	1" ¼	1" ¼	2"	2"	2"	2"	2"	2"	2"
Мин. Давление на входе в горелку газ Метан	Па	2000	2000	2000	2000	2000	2000	2000	2000	2000	2000
Мин. Давление на входе в горелку газ Бутан/Пропан	Па	3700	3700	3700	3700	3700	3700	3700	3700	3700	3700
Модель сопла (S=стандартное; L=удлинённое)		S	S	S	S	S	S	S	S	S	S
Длина сопла	Мин. мм	253	253	253	343	343	326	326	385	385	503
	Макс. мм	253	253	253	343	343	326	326	385	385	503
	Предлагаемая мм	253	253	253	343	343	326	326	385	385	503
Диаметр сопла	мм	158	158	158	184	184	184	184	234	234	234
<b>Размеры фланца горелки и амбразуры камеры сгорания</b>											
Внешний размер фланца горелки (K)	(K1) мм	241	241	241	240	240	300	300	300	300	300
	(K) мм	241	241	241	240	240	300	300	300	300	300
Расстояние между центрами крепёжных отверстий (P)	Мин. мм	157	157	157	190	190	216	216	216	216	216
	Макс. мм	192	192	192	190	190	250	250	250	250	250
	Предлагаемое мм	174	174	174	190	190	233	233	233	233	233
Крепёжные отверстия (M)	мм	M10	M10	M10	M10	M10	M10	M10	M10	M10	M10
Диаметры отверстий сопла (H)	Предлагаемые мм	200	200	200	220	220	220	240	240	240	240
<b>Данные по электрике</b>											
Электропитание горелки		<b>230В-1фазный-50Гц</b>			<b>230/400В 3фазный+N – 50Гц</b>						
Потребляемое питание	кВт	0,62	0,62	0,62	1,1	1,1	1,5	1,5	2,2	2,2	3



Требования учитываемые при выборе нестандартной горелки (тип нестандартной горелки должен быть прописан в заказе и согласован с размерами амбразуры камеры сгорания)											
Длина сопла горелки	Мин. мм	126	126	156	156	156	156	156	156	156	156
	Макс. мм	310	310	310	310	380	380	490	490	590	590
Диаметр фланца горелки	Ø мм	200	200	200	220	220	220	240	240	240	240
Аэродинамическое сопротивление	Па	75	80	90	100	105	115	107	118	110	120
Номинальная тепловая мощность	кВт	407	465	522	603	672	754	870	986	1160	1400

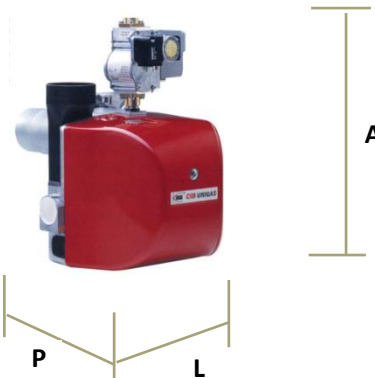
### NG 35; 70; 90 (Удлиненное сопло (L))

Размеры (мм)

**A = 400** (NG35-1/2"); **438** (NG70-1/2"; NG90-1/2")

**L = 269** (NG35-1/2"); **305** (NG70-1/2"; NG90-1/2")

**P = 416** (NG35-1/2"); **443** (NG70-1/2"; NG90-1/2")



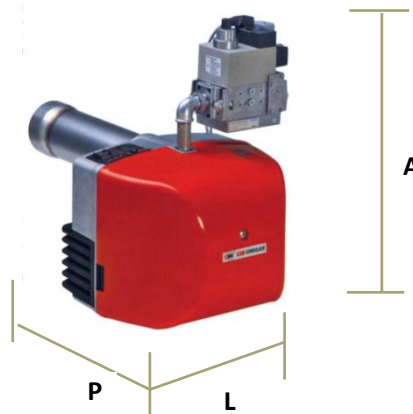
### NG 120; 140; 200 (Стандартное сопло (S))

Размеры (мм) - Indicative values

**A = 537** (NG120-1/2"; NG 140-3/4"; NG200-3/4")

**L = 374** (NG120-1/2"; NG 140-3/4"; NG200-3/4")

**P = 460** (NG120-1/2"; NG 140-3/4"; NG200-3/4")



### NG 280; 350; 400; 550 (Стандартное сопло (S))

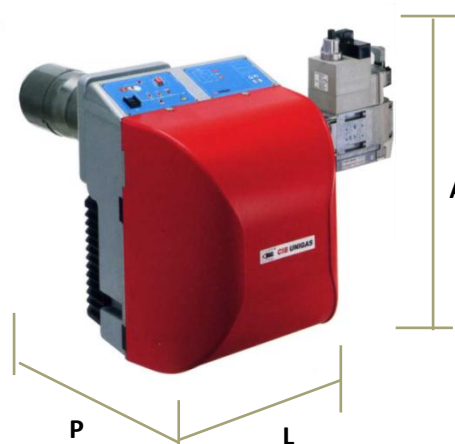
Размеры (мм)

**A = 508** (NG280-1"; NG350-1"; NG400-1"); **543** (NG550-1 1/4")

**L = 596** (NG280-1"; NG350-1"; NG400-1"); **671** (NG550-1 1/4")

**P = 733** (NG280-1"); **748** (NG 350-1"); **768** (NG400-1");

**843** (NG550-1 1/4")



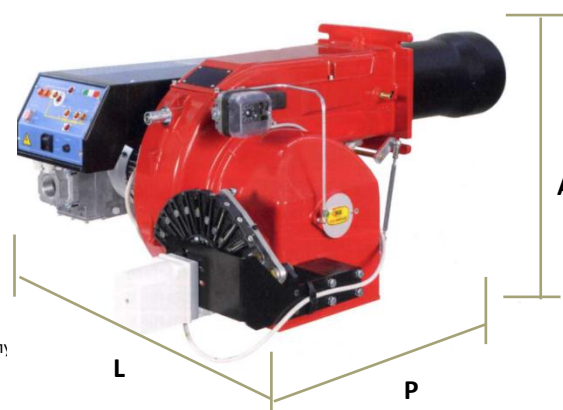
### P 61; 65; 71..0; 71..1 (Стандартное сопло (S))

Размеры (мм)

**A = 464** (P61-2"); **531** (P65-2"; P71..0-2"; P71..1-2")

**L = 812** (P61-2"); **900** (P65-2"); **1026** (P71..0-2"; P71..1-2")

**P = 1079** (P61-2"); **1129** (P65-2"); **1188** (P71..0-2"; P71..1-2")



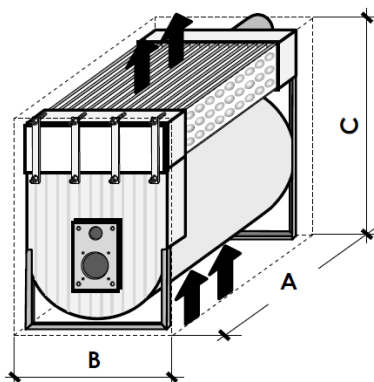


### 5.5 Подбор корпуса ЭНЕРГЕТИЧЕСКОГО МОДУЛЯ

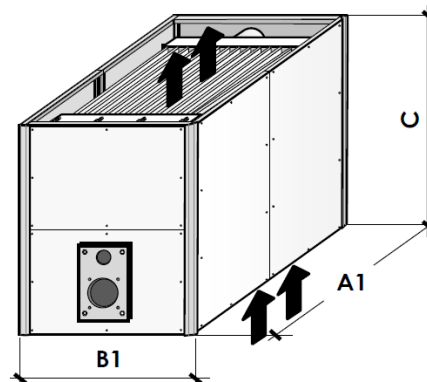
Корпус энергетического модуля изготавливается на раме из оцинкованного профиля и обшит окрашенными панелями различной толщины (стандартная толщина 20 мм, для высоких температур 40 мм).

#### Комбинация для ВЕРТИКАЛЬНОЙ версии

**В... EX ...V**

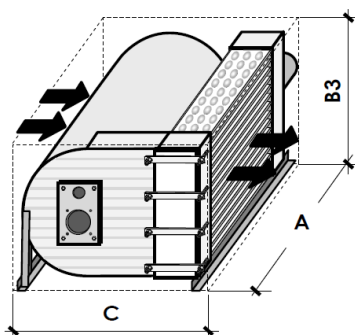


**ВМЕ ...V**

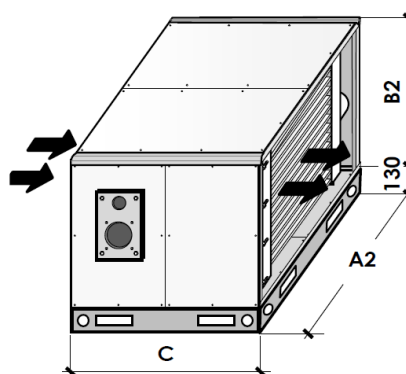


#### Комбинация для ГОРИЗОНТАЛЬНОЙ версии

**В... EX ...H**



**ВМЕ ...H**



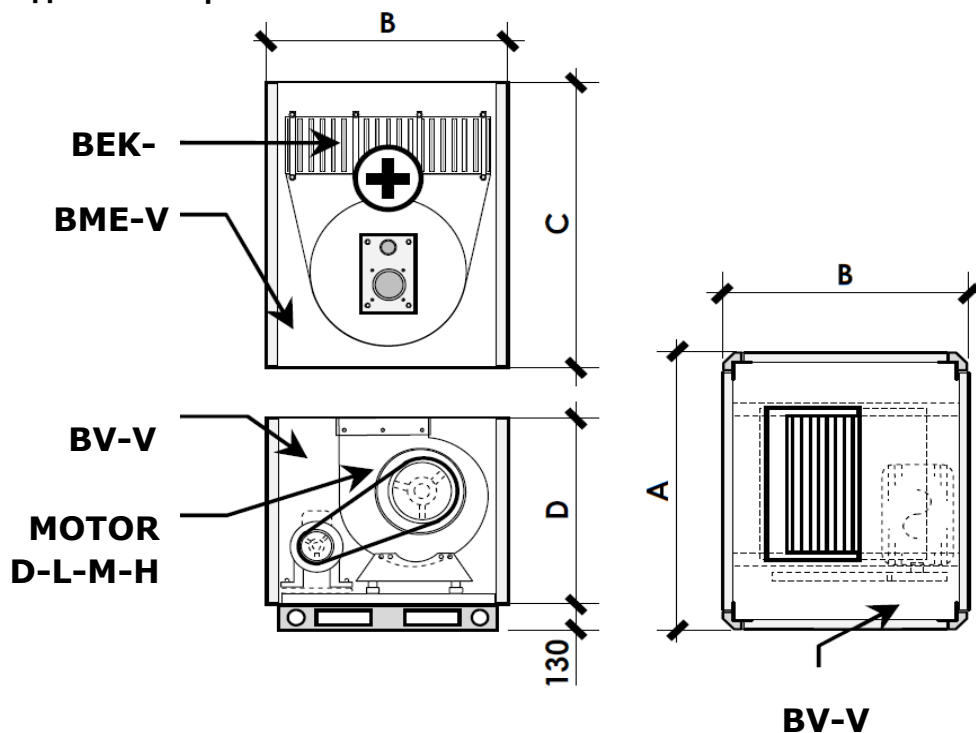
Совместимость		В	30 40	60 80	110 130	160 200	250 300	350 400	450 520	580 650	750 850	1000 1200
Номинальная тепловая мощность (подводимая)	кВт	34	69	127	186	290	407	522	672	870	1160	
		46	93	151	232	348	465	603	754	986	1400	
Номинальный расход воздуха	м <sup>3</sup> /ч	2.370	4.800	8.750	12.720	19.970	28.250	36.190	46.690	60.180	79.800	
		3.220	6.440	10.380	15.930	24.070	32.380	41.390	51.640	67.310	95.460	
Размеры	А	мм	710	860	960	1.360	1.860	2.060	2.060	2.560	3.060	3.660
	В	мм	460	610	810	960	1.110	1.210	1.260	1.460	1.560	1.760
	С	мм	1.100	1.200	1.450	1.550	1.750	1.700	1.950	2.200	2.300	2.400
<b>A1-A2-B1-B2</b> : размеры относятся к версии BME standard (с толщиной панелей 20 мм.)												
<b>A1=A2=(A+40)</b>		мм	750	900	1.000	1.400	1.900	2.100	2.100	2.600	3.100	3.700
<b>B1=B2=(B+40)</b>		мм	500	650	850	1.000	1.150	1.250	1.300	1.500	1.600	1.800
<b>B3 = (B+20)</b>		мм	480	630	830	980	1.130	1.230	1.280	1.480	1.580	1.780
Вес нетто	кг	38	64	98	148	243	303	375	537	658	882	
		44	71	110	160	266	338	416	592	721	942	
<b>КОРПУС энергетического модуля (основание, рама, панели, камера сгорания без энергетического модуля "B-EX")</b>												
<b>СТАНДАРТНЫЕ ВЕРСИИ</b>		<b>Корпус энергетического модуля с панелями 20 мм для низких/средних температур воздуха (нагрев воздуха, приточно-вытяжные установки и т.п.)</b>										
<b>ВМЕ-Т</b> ДВОЙНАЯ ПАНЕЛЬ ОКРАШЕННАЯ	Мод. ВЕРТИКАЛЬН.	ВМЕ T1-V	ВМЕ- T2-V	ВМЕ- T3-V	ВМЕ- T4-V	ВМЕ- T5-V	ВМЕ- T6-V	ВМЕ- T7-V	ВМЕ- T8-V	ВМЕ- T9-V	ВМЕ- T10-V	
	Мод. ГОРИЗОНТАЛ.	ВМЕ T1-H	ВМЕ- T2-H	ВМЕ- T3-H	ВМЕ- T4-H	ВМЕ- T5-H	ВМЕ- T6-H	ВМЕ- T7-H	ВМЕ- T8-H	ВМЕ- T9-H	ВМЕ- T10-H	
<b>СПЕЦИАЛЬНЫЕ ВЕРСИИ</b>		<b>Корпус энергетического модуля с панелями увеличенной толщины для применения при высоких температурах (печи)</b>										
<b>КОРПУС энергетического модуля с двойной панелью 40 мм ОКРАШЕННЫЙ (для средних/высоких температур воздуха)</b>												
<b>ВМЕ 40-Т</b> ДВОЙНАЯ ПАНЕЛЬ ОКРАШЕННАЯ	Мод. ВЕРТИКАЛЬН.	ВМЕ40 TG1-V	ВМЕ40 TG2-V	ВМЕ40 TG3-V	ВМЕ40 TG4-V	ВМЕ40 TG5-V	ВМЕ40 TG6-V	ВМЕ40 TG7-V	ВМЕ40 TG8-V	ВМЕ40 TG9-V	ВМЕ40 TG10-V	
	Мод. ГОРИЗОНТАЛ.	ВМЕ40 TG1-H	ВМЕ40 TG2-H	ВМЕ40 TG3-H	ВМЕ40 TG4-H	ВМЕ40 TG5-H	ВМЕ40 TG6-H	ВМЕ40 TG7-H	ВМЕ40 TG8-H	ВМЕ40 TG9-H	ВМЕ40 TG10-H	
<b>КОРПУС энергетического модуля с двойной панелью 80 мм ОКРАШЕННЫЙ (для высоких температур воздуха)</b>												
<b>ВМЕ 80-Т</b> ДВОЙНАЯ ПАНЕЛЬ ОКРАШЕННАЯ	Мод. ВЕРТИКАЛЬН.	ВМЕ80 TG1-V	ВМЕ80 TG2-V	ВМЕ80 TG3-V	ВМЕ80 TG4-V	ВМЕ80 TG5-V	ВМЕ80 TG6-V	ВМЕ80 TG7-V	ВМЕ80 TG8-V	ВМЕ80 TG9-V	ВМЕ80 TG10-V	
	Мод. ГОРИЗОНТАЛ.	ВМЕ80 TG1-H	ВМЕ80 TG2-H	ВМЕ80 TG3-H	ВМЕ80 TG4-H	ВМЕ80 TG5-H	ВМЕ80 TG6-H	ВМЕ80 TG7-H	ВМЕ80 TG8-H	ВМЕ80 TG9-H	ВМЕ80 TG10-H	

## 6. ВЕНТИЛЯЦИОННАЯ СЕКЦИЯ

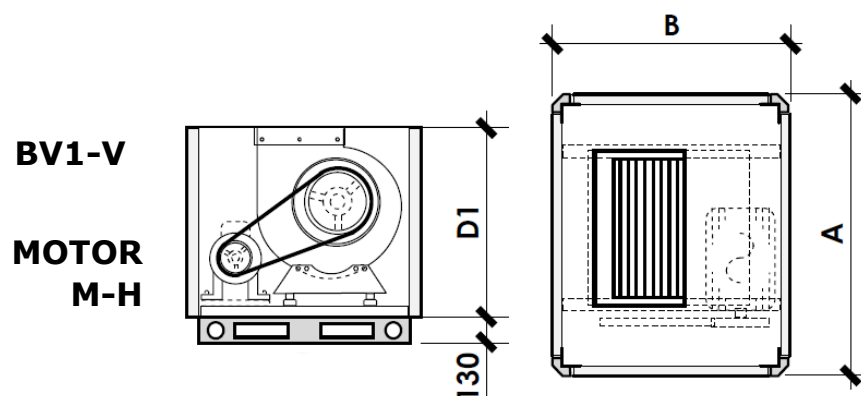
Корпус вентиляционной секции должен быть подобран под характеристики вентилятора и электродвигателя. Рекомендуем следовать указаниям из данной главы для подбора.

### 6.1. Корпус для ВЕРТИКАЛЬНОЙ вентиляционной секции

#### СТАНДАРТНАЯ версия



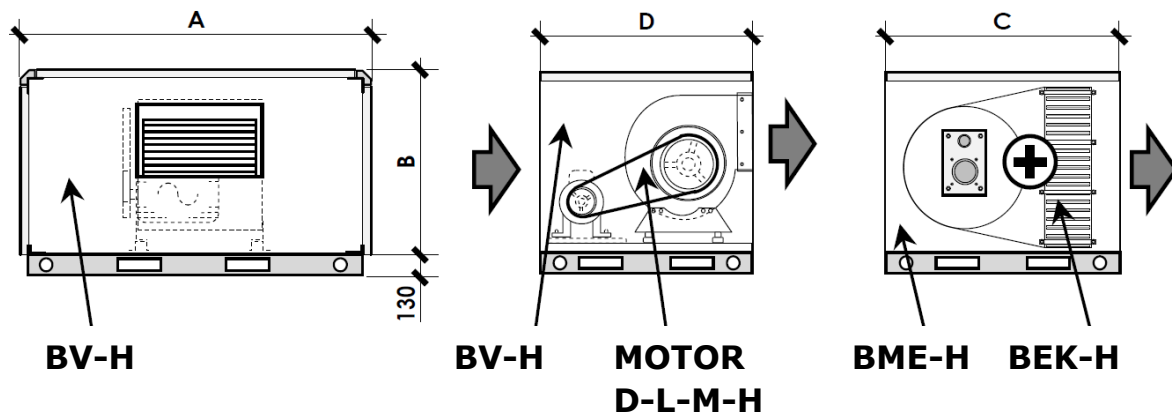
#### Версия с ВЫСОКИМ СТАТИЧЕСКИМ ДАВЛЕНИЕМ



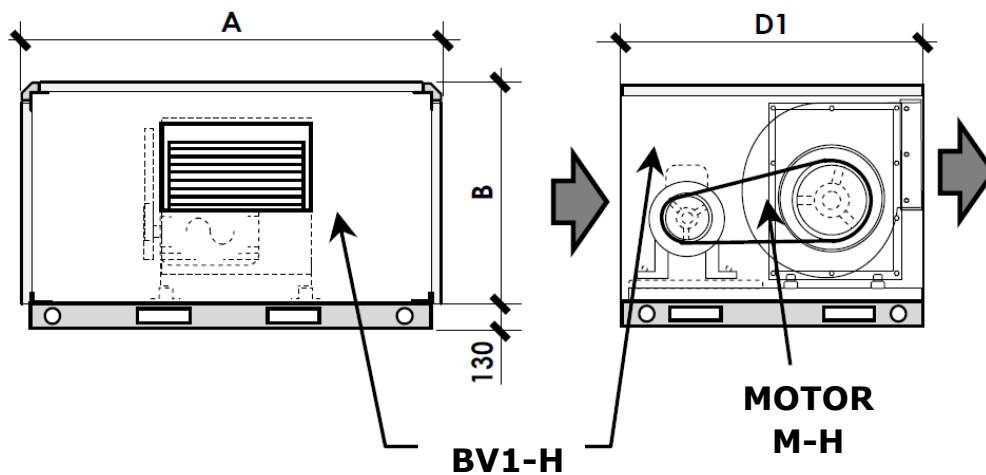
Совместимость		B	30	60	110	160	250	350	450	580	750	1000
			40	80	130	200	300	400	520	650	850	1200
<b>Размеры</b>												
Размеры	<b>A</b>	мм	750	900	1.000	1.400	1.900	2.100	2.100	2.600	3.100	3.700
	<b>B</b>	мм	500	650	850	1.000	1.150	1.250	1.300	1.500	1.600	1.800
	<b>C</b>	мм	1.100	1.200	1.450	1.550	1.750	1.700	1.950	2.200	2.300	2.400
	<b>D</b>	мм	500	600	650	750	650	750	800	800	800	800
	<b>D1</b>	мм	900	1.100	1.300	1.400	1.300	1.400	1.400	1.700	1.800	1.000
<b>СТАНДАРТ</b>			<b>Корпус вентиляционной секции со «стандартной» Механизацией (Среднее /Низкое статическое давление)</b>									
<b>(1) Корпус вентиляционной секции (основание+рама+панели вместе с электродвигателем+вентилятор+передаточный механизм)</b>												
<b>Моторизация не включена: дополнительно</b>												
<b>BV-P</b>	ОКРАШЕННАЯ	Мод	BV-P1-V	BV-P2-V	BV-P3-V	BV-P4-V	BV-P5-V	BV-P6-V	BV-P7-V	BV-P8-V	BV-P9-V	BV-P10-V
<b>BV-T</b>	ДВОЙНАЯ ПАНЕЛЬ	Мод	BV-T1-V	BV-T2-V	BV-T3-V	BV-T4-V	BV-T5-V	BV-T6-V	BV-T7-V	BV-T8-V	BV-T9-V	BV-T10-V
<b>Совместимость вариантов Моторизации</b>												
<b>D</b>	230В (1-фаза)	Номер и модель (оптимально)	1x D5	1x D7 1x D6	\	\	\	\	\	\	\	\
<b>L</b>	400В (3-фазы)	Номер и модель (оптимально)	1x L5 1x L4	1x L7 1x L6	1x L9 1x L8	1x L11 1x L10	2x L9 2x L8	2x L11 2x L10	2x L11 2x L10	3x L11 3x L10	3x L11 3x L10	4x L10 4x L11
<b>M</b>	230В (1-фаза)	Номер и модель (оптимально)	1x M1	1x M3	1x M5	1x M9	3x M5 2x M7	3x M6	3x M6 2x M8	3x M8 2x M9	3x M8 2x M9	4x M8 4x M9
<b>H</b>	400ВА (3-фазы)	Номер и модель (оптимально)	1x H1	1x H3	1x H5	1x H9	3x H5 2x H7	3x H6	3x H6 2x H8	3x H8 2x H9	3x H8 2x H9	4x H8 4x H9
<b>ВЫСОКОЕ СТАТИЧЕСКОЕ ДАВЛЕНИЕ</b>			<b>Корпус вентиляционной секции для «мощной» Моторизации (среднее /высокое статическое давление)</b>									
<b>(1) Корпус вентиляционной секции (основание+рама+панели вместе с электродвигателем, вентилятор, передаточный механизм)</b>												
<b>Моторизация не включена: дополнительно</b>												
<b>BV-P</b>	ОКРАШЕННАЯ	Мод	BV1-P1-V	BV1-P2-V	BV1-P3-V	BV1-P4-V	BV1-P5-V	BV1-P6-V	BV1-P7-V	BV1-P8-V	BV1-P9-V	BV1-P10-V
<b>BV-T</b>	ДВОЙНАЯ ПАНЕЛЬ	Мод	BV1-T1-V	BV1-T2-V	BV1-T3-V	BV1-T4-V	BV1-T5-V	BV1-T6-V	BV1-T7-V	BV1-T8-V	BV1-T9-V	BV1-T10-V
<b>Совместимость вариантов Моторизации</b>												
<b>M</b>	230В (1-фаза)	Номер и модель (оптимально)	1x M5	1x M7	1x M9	1x M10	2x M9	2x M10	2x M10	2x M12	2x M13	3x M11
<b>H</b>	400В (3-фазы)	Номер и модель (оптимально)	1x H5	1x H7	1x H9	1x H10	2x H9	2x H10	2x H10	2x H12	2x H13	3x H11

## 6.2. Корпус для ГОРИЗОНТАЛЬНОЙ вентиляционной секции

### Стандартная версия



### Версия с ВЫСОКИМ СТАТИЧЕСКИМ ДАВЛЕНИЕМ



Совместимость		В	30 40	60 80	110 130	160 200	250 300	350 400	450 520	580 650	750 850	1000 1200
<b>Размеры</b>												
Размеры	A	мм	750	900	1.000	1.400	1.900	2.100	2.100	2.600	3.100	3.700
	B	мм	500	650	850	1.000	1.150	1.250	1.300	1.500	1.600	1.800
	C	мм	1.100	1.200	1.450	1.550	1.750	1.700	1.950	2.200	2.300	2.400
	D	мм	850	900	1.000	1.100	1.000	1.100	1.100	1.100	1.100	1.100
	D1	мм	/	/	/	/	1.100	1.300	1.300	1.500	1.800	1.000
<b>СТАНДАРТ</b>			<b>Корпус вентиляционной секции со «стандартной» Механизацией (среднее / низкое статическое давление)</b>									
<b>(2) Корпус вентиляционной секции (основание, рама, панели вместе с электродвигателем, вентилятор, передаточный механизм)</b>												
<b>Моторизация не включена: дополнительно</b>												
<b>BV-P</b>	ОКРАШЕННАЯ	Мод	BV-P1-H	BV-P2-H	BV-P3-H	BV-P4-H	BV-P5-H	BV-P6-H	BV-P7-H	BV-P8-H	BV-P9-H	BV-P10-H
<b>BV-T</b>	ДВОЙНАЯ ПАНЕЛЬ	Мод	BV-T1-H	BV-T2-H	BV-T3-H	BV-T4-H	BV-T5-H	BV-T6-H	BV-T7-H	BV-T8-H	BV-T9-H	BV-T10-H
<b>Совместимость вариантов моторизации</b>												
<b>D</b>	230В (1-фаза)	Номер и модель (оптимально)	1x D5	1xD7 1xD6	\	\	\	\	\	\	\	\
<b>L</b>	400В (3-фазы)	Номер и модель (оптимально)	1xL5 1xL4	1xL7 1xL6	1xL9 1xL8	1xL11 1xL10	2xL9 2xL8	2xL11 2xL10	2xL11 2xL10	3xL11 3xL10	3xL11 3xL10	4xL10 4xL11
<b>M</b>	230В (1-фаза)	Номер и модель (оптимально)	1x M5	1x M6	1x M8	1x M9	3x M5 2x M7	3x M6	3x M6	2x M9	3x M9	4x M8
<b>H</b>	400В (3-фазы)	Номер и модель (оптимально)	1x H5	1x H6	1x H8	1x H9	3x H5 2x H7	3x H6	3x H6	2x H9	3x H9	4x H8
<b>ВЫСОКОЕ СТАТИЧЕСКОЕ ДАВЛЕНИЕ</b>			<b>Корпус вентиляционной секции для «мощной» Моторизации (среднее / высокое статическое давление)</b>									
<b>(2) Корпус вентиляционной секции (основание, рама, панели вместе с электродвигателем, вентилятор, передаточный механизм)</b>												
<b>Моторизация не включена: дополнительно</b>												
<b>BV-P</b>	ОКРАШЕННАЯ	Мод	/	/	/	/	BV1-P5-H	BV1-P6-H	BV1-P7-H	BV1-P8-H	BV1-P9-H	BV1-P10-H
<b>BV-T</b>	ДВОЙНАЯ ПАНЕЛЬ	Мод	/	/	/	/	BV1-T5-H	BV1-T6-H	BV1-T7-H	BV1-T8-H	BV1-T9-H	BV1-T10-H
<b>Совместимость вариантов моторизации</b>												
<b>M</b>	230В (1-фаза)	Номер и модель (оптимально)	/	/	/	/	2x M9	2x M10	2x M10	2x M12	2x M14	3x M15
<b>H</b>	400В (3-фазы)	Номер и модель (оптимально)	/	/	/	/	2x H9	2x H10	2x H10	2x H12	2x H14	3x H15

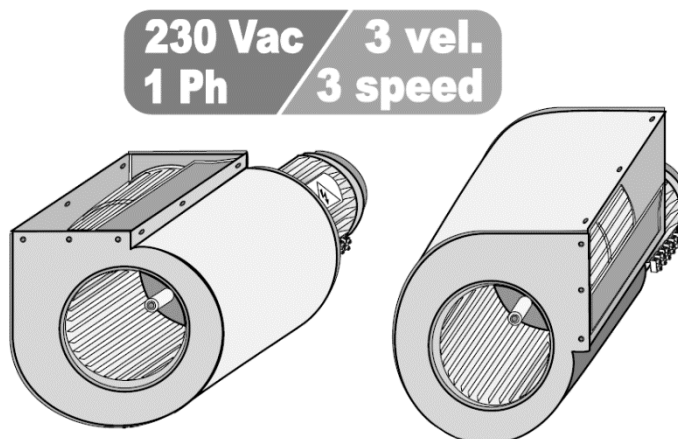


## 7. ПОДБОР ДВИГАТЕЛЯ ВЕНТИЛЯТОРА

Двигатель вентилятора подбирается в соответствии с корпусом вентиляционной секции.

### 7.1. Двигатели вентиляторов (вертикальная и горизонтальная версии)

#### 7.1.1 6-ти и 4-х полюсные однофазные электродвигатели (прямое подключение вентилятора на валу)



Возможный вариант Моторизации "D..." с 1-фазным электродвигателем 230В, с прямым подключением вентилятора на валу (укомплектованная вентиляционная секция, за исключением корпуса).

Моторизация "D..." может быть установлена в широкий ряд вентиляционных секций (см. таблицу совместимости выше), как альтернатива 3-х фазным вариантам Моторизации "L...-M...-H...", что дает максимум гибкости при конфигурации EUGEN B.

#### МОТОРИЗАЦИЯ 230ВА 1-фаза, 3 скорости

Каждый вариант Моторизации "D..." состоит из отдельного вентилятора, напрямую подключенного к отдельному двигателю:

- Центробежный вентилятор с алюминиевыми лопастями вентилятора, загнутыми вперед.
- Статически и динамически отбалансированный вентилятор. Вентиляторы большого диаметра (с высоким расходом воздуха и с высоким статическим давлением) с низкими оборотами (с низким уровнем шума).
- Однофазный асинхронный электродвигатель с ротором «беличье колесо» 3-х скоростной, с тепловой защитой (Klixon), постоянно подключенным пусковым конденсатором, класс защиты IP 42, Class B, электрический кабель подключения в двойной изоляции.


Смонтирован на эластичные и антивибрационные вставки. Изготовлен по международным стандартам, электропитание 230В-1 фаза-50Гц.

Доступны два варианта моторизации:

- 6 полюсный двигатель (max = 900 об./мин.):  
Низкое статическое давление, бесшумный в работе.
- 4 полюсный двигатель (max = 1400 об./мин.):  
Высокое статическое давление, более высокий уровень шума при работе.

# 7. ПОДБОР ДВИГАТЕЛЯ ВЕНТИЛЯТОРА

61

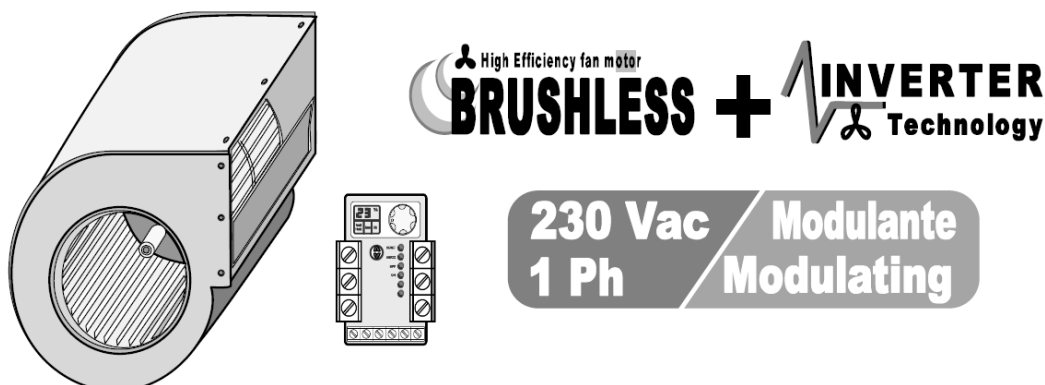
Размер		D1	D2	D3	D5	D6	D7	D1	D2	D3	D5	
Количество полюсов		6P (об./мин= 900 max)					4P (об./мин= 1.400 max)					
Мод.		D1.63	D2.63	D3.63	D5.63	D6.63	D7.63	D1.43	D2.43	D3.43	D5.43	
Номинальный расход воздуха макс <sup>(1)</sup> м <sup>3</sup> /ч		1.590	2.500	2.910	3.350	4.800	5.800	1.560	2.650	2.940	3.610	
Уровень шума мин-сред-макс <sup>(2)</sup> дБ		38-45-47	46-50-52	44-48-50	40-45-49	52-55-57	49-52-54	42-47-51	40-46-56	38-45-53	44-48-53	
Мощность электродвигателя Вт потр.		248 Вт	586 Вт	564 Вт	609 Вт	1.488 Вт	1.533 Вт	451 Вт	992 Вт	857 Вт	1.420 Вт	
ВТ Выход		147 Вт	245 Вт	245 Вт	280 Вт	736 Вт	736 Вт	147 Вт	420 Вт	420 Вт	550 Вт	
Номинальный электрический ток Макс <sup>(3)</sup> А		1,2 А	2,6 А	2,5 А	2,7 А	6,6 А	6,8 А	2,0 А	4,4 А	3,8 А	6,3 А	
Электропитание		230ВА-1 фаза-50Гц					230ВА-1 фаза-50Гц					
<b>LFI</b> Нижний рабочий предел	ESP (Па)	макс	0	0	0	138	120	160	0	0	0	140
	Qa (м <sup>3</sup> /ч)	макс	1.590	2.500	2.910	3.350	4.800	5.800	1.560	2.650	2.940	3.610
	ESP (Па)	сред	0	0	0	77	87	110	0	0	0	91
	Qa (м <sup>3</sup> /ч)	сред	1.210	2.020	2.200	2.510	4.091	4.810	1.250	1.650	1.700	2.900
	ESP (Па)	мин	0	0	0	43	57	76	0	0	0	55
 (Qa=м <sup>3</sup> /ч) <sup>(1)</sup> Qa-ESP diagrams Qa = расход воздуха ESP = статическое давление Скорости= макс. средняя мин.	<b>25 Па</b>	макс	1.460	2.492	2.885	/	/	/	1.549	2.644	2.926	/
		сред	1.180	2.013	2.183	/	/	/	1.233	1.643	1.693	/
	<b>50 Па</b>	макс	1.320	2.450	2.830	/	/	/	1.530	2.638	2.915	/
		сред	1.110	2.006	2.170	/	/	/	1.215	1.637	1.686	/
	<b>75 Па</b>	макс	1.164	2.379	2.750	/	/	/	1.503	2.634	2.903	/
		сред	992	1.995	2.145	/	/	/	1.195	1.628	1.677	/
	<b>100 Па</b>	макс	898	2.270	2.620	/	/	/	1.460	2.630	2.885	/
		сред	700	1.950	2.100	2.463	4.041	/	1.170	1.618	1.668	2.885
	<b>150 Па</b>	макс	/	1.920	2.180	3.273	4.756	/	1.340	2.610	2.833	3.605
		сред	/	1.650	1.800	2.380	3.945	4.740	1.033	1.591	1.628	2.864
<b>200 Па</b>	макс	/	1.420	/	1.770	3.204	3.918	738	1.084	1.025	2.235	
	сред	/	/	/	1.935	3.809	4.550	800	1.559	1.490	2.840	
<b>250 Па</b>	макс	/	/	/	/	4.337	4.966	/	2.461	2.614	3.567	
	сред	/	/	/	/	3.591	4.145	/	1.521	1.275	2.795	
<b>300 Па</b>	макс	/	/	/	/	3.047	3.400	/	/	/	2.062	
	сред	/	/	/	/	3.750	4.035	/	2.296	2.400	3.500	
<b>350 Па</b>	макс	/	/	/	/	3.068	3.300	/	1.348	/	2.680	
	сред	/	/	/	/	2.456	2.550	/	/	/	/	
<b>LFS</b> Верхний рабочий предел	ESP (Па)	макс	110	202	182	236	350	346	228	386	364	454
	Qa (м <sup>3</sup> /ч)	макс	650	900	1.500	1.650	2.250	2.700	800	1.200	1.500	2.400
	ESP (Па)	сред	104	196	168	216	330	328	206	330	255	380
	Qa (м <sup>3</sup> /ч)	сред	632	887	1.440	1.579	2.184	2.629	760	1.110	1.270	2.196
	ESP (Па)	мин	92	184	142	184	312	302	166	220	160	290
Qa (м <sup>3</sup> /ч)	мин	588	859	1.325	1.457	2.124	2.522	682	902	1.000	1.910	

Технические данные приведены в соответствии со следующими условиями:

Стандартная установка – Атмосферное давление 1013 мбар, электропитание 230В/1 фаза/50Гц.

- (1) Расход воздуха и статическое давление:  
Замеры производились в соответствии со стандартом AMCA 210-74 + пленум и диафрагмы в соответствии со стандартом CNR-UNI 10023.
- (2) Уровень шума:  
Звуковое давление на открытом пространстве, расстояние 3 метра. Данные рассчитаны по звуковой мощности, измеренной в реверберационной комнате, в соотв. со стандартами ISO 3741 - ISO 3742.
- (3) Характеристики электропитания:  
Данные измерены с использованием ваттметра YokogaWta ВтТ110 (максимальное значение, номинальное, на табличке электродвигателя = расчетное значение для проектирования электрической системы).

### 7.1.2 Однофазные бесщёточные электродвигатели 230 В (прямое подключение вентилятора на валу)



Вариант моторизации "D...MB" может быть установлен во многих вентиляционных секциях (см. таблицу совместимости) как альтернатива трехфазным вариантам моторизации "L...-M...-H..." , обеспечивая максимальную гибкость конфигурирования теплогенератора EUGEN B.

Каждый вариант моторизации "D...MB" состоит из отдельного вентилятора, напрямую подключенному к отдельному двигателю:

**Центробежный вентилятор** с двойным воздухозабором (с алюминиевыми лопастями вентилятора, загнутыми вперед). Статически и динамически отбалансированный вентилятор. Вентиляторы большого диаметра ( с высоким расходом воздуха и с высоким статическим давлением) с низкими оборотами ( с низким уровнем шума).

**Бесщёточный электродвигатель:** электромотор последнего поколения, с постоянными магнитами, бесщёточный, постоянного тока, класс защиты IP42, Class B, электрический кабель подключения в двойной изоляции. Смонтирован на эластичные и антивибрационные вставки. Изготовлен в соответствии с международными стандартами, электроподключение 230В-1 Фаза-50Гц.

**Улучшенная работа и низкое энергопотребление для воздушных установок оснащенных вентиляторно-моторной группой по технологии Brushless+Inverter.**

Плавная возможность изменения от 0 до 100% расхода воздуха и, соответственно, объемов по нагреву и охлаждению, адаптируемость к условиям существующего помещения, что означает:

- Полный комфорт: небольшие колебания температуры и влажности в помещении
- Быстро достигается требуемый уровень комфорта в помещении
- Очень тихая работа

Технология Brushless + Inverter является безопасной для окружающей среды и подразумевает:

- **Энергосбережение до 50% в год**

(до 70% с двигателем, работающим на низких скоростях).

Последнее поколение высокоэффективных бесщёточных электродвигателей в комбинации с инверторной технологией дает возможность модулировать расход воздуха в диапазоне от 0 до 100%, позволяя при этом снизить энергопотребление до 50% по сравнению с традиционными 3-х скоростными электродвигателями.

- **Уменьшение выбросов CO2 до 50%**

в соответствии с низким энергопотреблением.

- **Уменьшение уровня шума до 50%**

низкий уровень шума обеспечен возможностью изменения показателей расхода воздуха, что обеспечивает работу теплогенераторов на низких скоростях вращения вентилятора.

**Бесщёточный электродвигатель обеспечивает максимальное энергосбережение по сравнению со всеми другими технологиями. Соответствует стандартам энергоэффективности Eur-ErP 2015**

Модель		D1	D2	D3	D5	D6	D7	
<b>Только вентилятор + Бесщёточный электродвигатель</b> <sup>(2)</sup>	Мод	D1.MB	D2.MB	D3.MB	D5.MB	D6.MB	D7.MB	
Номинальный расход воздуха								
<b>Макс. /при: ESP=0 Па</b> <sup>(1)</sup>	м <sup>3</sup> /ч	<b>2.000</b>	<b>2.500</b>	<b>3.000</b>	<b>4.000</b>	<b>5.000</b>	<b>6.000</b>	
Электропитание	<b>Двигатель 230В-1 Фаза-50Гц</b>							
Управляющий сигнал	<b>0...10В -- (для инвертора <sup>(3)</sup>)</b>							
<b>Только инвертор</b> <sup>(3)</sup> <b>(обязательно)</b>	Мод	INV x D1.MB	INV xD2/7.MB					

Технические данные приведены при следующих условиях:

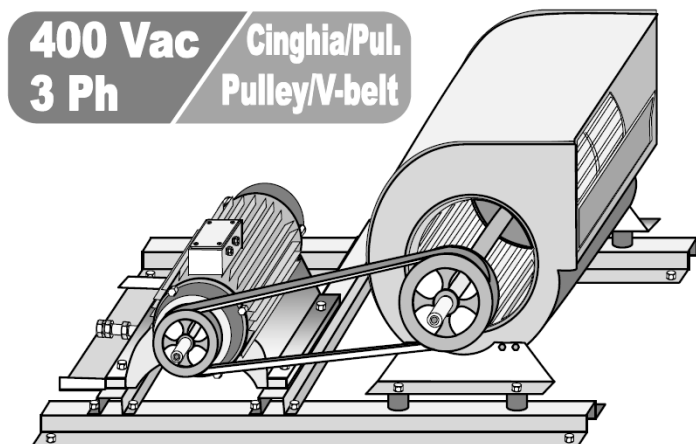
Стандартная установка, атмосферное давление 1013 мбар, электропитание 230В/1 фаза/50Гц.

Расход воздуха и статическое давление:

Замеры производились в соответствии со стандартом AMCA 210-74 + пленум и диафрагмы в соответствии со стандартом CNR-UNI 10023.

- (2)/(3) Доступны как минимум 2 различных типа электромоторов, оба с электронной регулировкой посредством управляющего сигнала 0...10В --. Двигатели могут быть типов EC, VF, VDF, Brushless, и т.д. (всё это абсолютно энергосберегающие двигатели). Если необходимо знать, какой тип двигателя должен быть установлен, техническую спецификацию можно получить по запросу.
- Технические данные: бесщёточный электромотор обеспечивает рабочий диапазон от 0 до 100% (что обозначает возможность управления расходом воздуха в диапазоне 0-100%; статическим давлением (ESP) в диапазоне 0-100%; уровнем шума и электропотреблением в диапазоне 0-100%)  
→ для уточнения деталей исполнения, ознакомьтесь с технической документацией на данное оборудование.
  - Обязательно:  
ВЕНТИЛЯТОР/БЕСЩЁТОЧНЫЙ ЭЛЕКТРОМОТОР (2) + ИНВЕРТОР (3).
  - Управление инвертором осуществляется модулируемым сигналом 0...10В --  
Важным дополнением к установке с бесщёточным электромотором является контроллер с модулируемым сигналом 0...10В --  
(подходящие модели: CR12-CR13).

## 7.1.3 3-х фазные электродвигатели 400В со шкивно-ременной передачей



Широкий выбор вариантов моторизации "L...-M...-H..." позволяет обеспечить любые характеристики соотношения "Qa-ESP" (Qa-расход воздуха; ESP-статическое давление).

Этот вариант моторизации состоит из: 1 электродвигателя (400В 3-фазы) + 1 центробежный вентилятор + 1 шкив двигателя + 1 шкив вентилятора + ремни, салазки для крепления двигателя, antivибрационные вставки, крепления (полностью укомплектованная вентиляционная секция, за исключением корпуса).

Таким образом, Моторизация "L ... -M ... -H ..." может быть установлена на широком диапазоне вентиляционных секций, обеспечивая максимальную гибкость и свободу конфигурации. Благодаря этому можно получить необходимые аэродинамические свойства вентиляционной секции EUGEN B .

**Моторизация 3х фазным электродвигателем 400ВА**

Моторизация 3х фазным электродвигателем 400В

Каждая отдельно взятая моторизация "L ... M...-H ..." состоит из одного вентилятора, подсоединенного к собственному двигателю и соединительных компонентов:

- Центробежный вентилятор с двойным потреблением воздуха.
- 400 В 3-фазный электродвигатель (стандарт 1-Speed).
- Передача мотор/ вентилятор с помощью стационарных наклонных шкивов и клинового ремня (по запросу шкивы с переменным наклоном).
- Основание сделано из толстых профилей оцинкованной стали.
- Крепление мотора: натяжение приводного ремня легко достичь за счёт подтягивания крепления мотора.

**Характеристики вентиляторов**

Вентиляторы делятся по типу воздушного потока и давления на:

- Моторизация "L ..." (низкий): вентиляторы с загнутыми вперёд лопастями, для создания низкого давления : 30-1000 Па. Выходной патрубков прямоугольный.
- Мотризация "M ..." (средний): вентиляторы с загнутыми вперёд лопастями, для создания среднего давления : 30-1500 Па. Выходной патрубков квадратный.
- Мотризация "H ..." (высокий): вентиляторы с загнутыми назад лопастями, для создания высокого давления : 600-2500 Па. Выходной патрубков квадратный.



Все вентиляторы в стандартном исполнении изготавливаются из оцинкованной стали. Центробежные вентиляторы используют двойной поддув, за счёт стального вала С40 UNI7845, выступающего с обеих сторон. Все валы устанавливаются на регулируемых подшипниках, с использованием литиевой смазки с пожизненной гарантией, обеспечивающей как минимум 20 000 часов работы. Крыльчатка статически и динамически сбалансирована со степенью точности  $Q = 6,3$  в соответствии со стандартами CO.AER.NU109 и ISO1940.

Все вентиляторы с моторизацией "М ..." и «Н ...» оснащены каркасом. Лопатки сделаны из оцинкованных стальных пластин (методом Sendzimir) и собраны без применения сварки (методом Pittsbourgh) для предотвращения окисления. Анти-вибраторы, смягчающие любую передачу вибраций, были размещены между несущей конструкции и вентилятором.

Производительность вентиляторов соответствует DIN, ISO, BS, стандартам AMCA.

#### Характеристики двигателей

Асинхронный трехфазный с короткозамкнутым ротором электродвигателя, 1 скорость, 4-полюса (или 2-полюса для больших двигателей), IP55, класс изоляции F, электрические кабели, защищенные двойным слоем изоляцией, серия Unel-MEC, форма ВЗ. По запросу: 2ух скоростные двигатели (двойной полярности 4/6-полюсов, с двойной обмоткой и одинарной обмоткой типа Dahlander с квадратичным крутящим моментом). По запросу: двигатели в специальном исполнении (влагозащищенные, взрывозащищенные)

Сделано в соответствии с международными стандартами, 400В-3Ф-50Гц (двигатели до 3 кВт работают на 230/400В-3Ф-50Гц, в то время как двигатели более 3 кВт работают на 400В/690В-3Ф-50Гц).

Все двигателя пригодны для управления инвертором (в соответствии с требованиями типа регулирования, таких как малое расстояние между инвертором и мотором, экранированные кабели и т.д.).

Устанавливаемые моторы рассчитаны в соответствии с программным обеспечением производителя вентиляторов.

Все стандартные двигатели выпускаются для работы с температурами  $\leq 40$  ° C , на высотах  $\leq 1000$ m над уровнем моря.

Для более высоких температур и высот, рассмотрим следующие коэффициенты:

Температура воздуха	°C	40	45	50	55	60	70
Коэффициент допустимая/номинальная мощности	x	1,00	0,96	0,93	0,90	0,86	0,79
Высота над уровнем моря	м	1000	1500	2000	2500	3000	3500
Коэффициент допустимая/номинальная мощности	x	1,00	0,97	0,94	0,92	0,89	0,86

## Классификация моторов

Тип мотора

**L**

**Для создания низкого давления**  
(загнутые вперёд лопасти,  
выходной патрубок прямоугольный)



таблица: размер - вес (кг)

### L .... (ЛОВт)

Мотор (кВт)	Размер										
	L1	L2	L3	L4	L5	L6	L7	L8	L9	L10	L11
0,55	26	28	29	30	31	34	36	39	42	48	54
0,75	27	29	30	31	32	35	37	40	43	49	55
1,5	33	35	36	37	38	41	43	46	49	55	61
2,2	42	44	45	46	47	50	52	55	58	64	70
3	48	49	51	51	52	56	58	61	64	70	76
4	\	\	\	\	61	64	66	69	72	78	84
5,5	\	\	\	\	\	79	81	84	87	93	99
7,5	\	\	\	\	\	\	\	\	\	105	111

Тип мотора

**М**

**Для создания низкого давления**  
(загнутые вперёд лопасти,  
выходной патрубок квадратный)



таблица: размер - вес (кг)

## М... (Med.)

Мотор (кВт)	Размер															
	М1	М2	М3	М5	М6	М7	М8	М9	М10	М11	М12	М13	М14	М15	М16	М17
0,55	29	30	32	34	39	43	50	59	71	\	\	\	\	\	\	\
0,75	30	31	33	35	40	44	51	60	72	87	\	\	\	\	\	\
1,5	36	37	39	41	46	50	57	66	78	93	114	134	\	\	\	\
2,2	45	46	48	50	55	59	66	75	87	102	123	143	172	286	343	\
3	51	52	54	56	61	65	72	81	93	108	129	149	178	292	349	\
4	\	60	62	64	69	73	80	89	101	116	137	157	186	300	357	384
5,5	\	\	\	84	84	88	95	104	116	131	152	172	201	315	372	399
7,5	\	\	\	96	102	107	107	116	128	143	164	184	213	327	384	411
9	\	\	\	\	117	121	134	145	143	158	179	199	228	342	399	426
11	\	\	\	\	186	191	203	214	212	227	248	268	297	411	468	495
15	\	\	\	\	\	215	226	237	251	270	271	291	320	434	491	518
18,5	\	\	\	\	\	\	257	268	282	301	349	385	350	464	521	548
22	\	\	\	\	\	\	\	\	302	321	377	410	436	484	541	568
30	\	\	\	\	\	\	\	\	\	383	439	472	505	558	603	630
37	\	\	\	\	\	\	\	\	\	\	510	540	568	621	676	693
45	\	\	\	\	\	\	\	\	\	\	550	580	625	678	716	760
55	\	\	\	\	\	\	\	\	\	\	\	\	705	758	800	840
75	\	\	\	\	\	\	\	\	\	\	\	\	\	\	951	991

Тип мотора

**H**

**Для создания низкого давления**  
(загнутые назад лопасти,  
выходной патрубок квадратный)



таблица: размер – вес (кг)

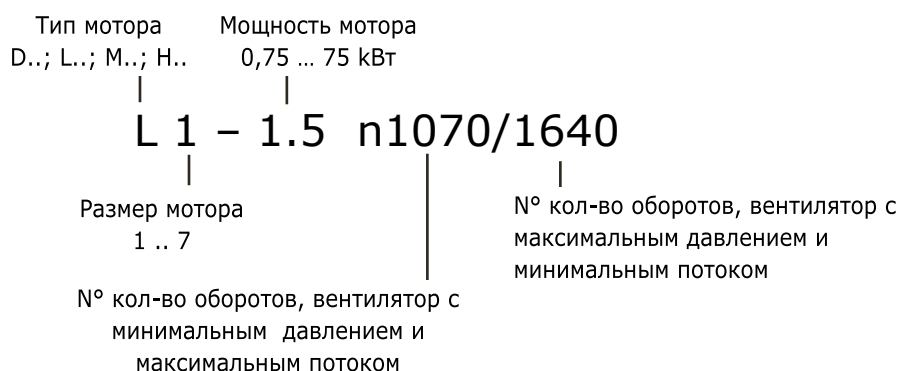
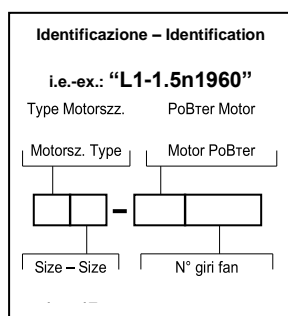
**H... (High)**

Мотор (кВт)	Размер															
	H1	H2	H3	H5	H6	H7	H8	H9	H10	H11	H12	H13	H14	H15	H16	H17
<b>0,55</b>	28	30	31	37	42	46	55	63	78	\	\	\	\	\	\	\
<b>0,75</b>	29	31	32	38	43	47	56	64	79	\	\	\	\	\	\	\
<b>1,5</b>	35	37	38	44	49	53	62	70	85	98	\	\	\	\	\	\
<b>2,2</b>	44	46	47	53	58	62	71	79	94	107	129	156	\	\	\	\
<b>3</b>	\	51	53	59	64	68	77	85	100	113	135	162	208	313	386	\
<b>4</b>	\	\	61	67	72	76	85	93	108	121	143	170	216	321	394	\
<b>5,5</b>	\	\	\	87	87	91	100	108	123	136	158	185	231	336	409	481
<b>7,5</b>	\	\	\	\	106	110	112	120	135	148	170	197	243	348	421	493
<b>9</b>	\	\	\	\	\	127	139	150	150	163	185	212	258	363	436	508
<b>11</b>	\	\	\	\	\	196	208	219	219	232	254	281	327	432	505	577
<b>15</b>	\	\	\	\	\	\	232	242	258	275	277	304	350	455	528	600
<b>18,5</b>	\	\	\	\	\	\	\	273	290	307	356	388	435	485	558	630
<b>22</b>	\	\	\	\	\	\	\	\	310	327	383	415	455	505	578	650
<b>30</b>	\	\	\	\	\	\	\	\	372	407	445	477	537	594	640	712
<b>37</b>	\	\	\	\	\	\	\	\	\	\	513	545	600	657	715	775
<b>45</b>	\	\	\	\	\	\	\	\	\	\	\	585	650	705	755	850
<b>55</b>	\	\	\	\	\	\	\	\	\	\	\	\	730	785	855	930
<b>75</b>	\	\	\	\	\	\	\	\	\	\	\	\	\	\	1.006	1.081

## Обзор таблиц по моторам

В приведенных выше таблицах содержатся данные о производительности в широких рабочих диапазонах для всех типов моторизации. Серым фоном в таблице, выделено рекомендованное рабочее поле с максимальной эффективностью работы. Выделенное поле идентифицирует оптимальный диапазон воздушных потоков для требуемой моторизации.

### Пример идентификации мотора:



### Подбор мотора (руководство к таблицам)

#### Требуется:

**моторизация размер "L1" / Qa=1.800 м³/ч ; / ESP=450 Па**

- 1) Смотрим в таблице графу "Qa" - находим Qa=1.800м³/ч.
- 2) Смотрим графу ESP находим ESP=450Па.
- 3) Подходит модель L1-0.7

## L1 - M1 - H1

Мод.	кВт	A max	Pa	dB (A)	Тип Мотора	Pa	dB (A)	Тип Мотора	Pa	dB (A)	Motor Type	Pa	dB (A)	Тип Мотора	
			Qa			500 - 1.000 m³/h			1001 - 1.500 m³/h		1501 - 2.000 m³/h			2001 - 2.500 m³/h	
L1-0.5	0,55	1,7	Min- Max	30- 300	44- 55	L1-05n 610/1440	30- 550	52- 62	L1-05n 800/1940	50- 340	58- 62	L1-05n 1070/1640	80- 100	62- 63	L1-05n 1340/1380
L1-0.7	0,75	2,2	Min- Max	\			560- 680	62- 64	L1-07n 1950/2160	350- 530	62- 64	L1-07n 1650/19540	110- 280	63- 64	L1-05n 1390/1680

### Необходимые действия при заказе :

"Мотор мод. L1-0.7 с Qa = 1.800 м³/ч; ESP = 450Па "  
 Технический отдел компании CARLIEUKLIMA подберёт правильную моторизацию "L1-0.7n ..." с воздушным потоком Qa = 1.800 м³/ч и со статическим давлением ESP = 450Па



**По, выше указанным, данным был выбран мотор "L1-0.7n1800":**

со скоростью  $n = 1,800$  об./мин между двумя моделями "L1-0.7n1650" и "L1-0.7n1950", с звуковым давлением 63 дБ (А), (внутри звукового поля, указанного с 62 ÷ 64 дБ (А)) с мотором 400В 3х фазным 0,75 кВт с номинальным потреблением = 2,2А.

Таблица подбора мотора состоит из следующих столбцов:

- Мод.** модель двигателя
- кВт** электрическая мощность 3-фазного двигателя
- А** макс номинальное потребление электроэнергии
- Qa** диапазон расхода воздуха (мин-макс)

Номинальный диапазон расхода воздуха для расчета поля ESP  
Статическое давление (ESP). В диапазоне Qa, значение Min ESP следует рассматривать как минимальную границу эксплуатации. Если  $ESP < \text{Мин потребление электроэнергии}$  выше номинального значения – чревато перегревом мотора . В рабочем диапазоне, электромотор будет работать в безопасном режиме.

**дБ (А)** Звуковое давление на расстоянии 5 м в свободном пространстве  
Модель моторизации (определяет двигатель, вентилятор, шкивы, RPM и т.д.).  
В соответствии с требуемой "QA-ESP" пары, поставляется мод. "L ... n ..." (или "M ... n ...", или "H ... n ...") с необходимым числом оборотов в минуту.

Ниже приведены таблицы, позволяющие правильно выбрать мотор.

# 7. ПОДБОР ДВИГАТЕЛЯ ВЕНТИЛЯТОРА

72

## L1 - M1 - H1

Мод.	кВт	Аmax	Па дБ тип мотора			Па дБ тип мотора			Па дБ тип мотора			Па дБ тип мотора			
			Qa	500 – 1.000 м3/ч		1.001 – 1.500 м3/ч		1.501 – 2.000 м3/ч		2.001 – 2.500 м3/ч					
L1-0.5	0,55	1,7	Min-Max	30-300	44-55	L1-0.5n610/1440	30-550	52-62	L1-0.5n800/1940	50-340	58-62	L1-0.5n1070/1640	80-100	62-63	L1-0.5n1340/1380
L1-0.7	0,75	2,2	Min-Max	\			560-680	62-64	L1-0.7n1950/2160	350-530	62-64	L1-0.7n1650/1950	110-280	63-64	L1-0.7n1390/1680
L1-1.5	1,5	4,0	Min-Max	\			\			540-980	64-68	L1-1.5n1960/2600	290-920	64-69	L1-1.5n1690/2550
L1-2.2	2,2	6,0	Min-Max	\			\			\		\	930-960	69-69	L1-2.2n2560/2600
M1-0.5	0,55	1,7	Min-Max	110-280	44-53	M1-0.5n1030/1640	70-480	50-59	M1-0.5n1030/2090	60-310	56-58	M1-0.5n1200/1760	90	61	M1-0.5n1480
M1-0.7	0,75	2,2	Min-Max	\			490-630	60-63	M1-0.7n2100/2400	320-480	59-61	M1-0.7n1770/2110	100-260	61-62	M1-0.7n1490-1840
M1-1.5	1,5	4,0	Min-Max	\			\			490-1030	61-69	M1-1.5n2120-3100	270-810	62-67	M1-1.5n1850-2770
M1-2.2	2,2	6,0	Min-Max	\			\			1040-1120	69-70	M1-2.2n3110-3220	820-1230	67-71	M1-2.2n2780/3370
M1-3.0	3,0	7,5	Min-Max	\			\			\		\	1240-1660	71-75	M1-3.0n3380/3930
H1-0.5	0,55	1,7	Min-Max	90-890	50-61	H1-0.5n2480/4500	190-560	60-62	H1-0.5n3680/4470	\			\		
H1-0.7	0,75	2,2	Min-Max	900-1190	61-64	H1-0.7n4510/5040	570-830	62-64	H1-0.7n4480/5000	340-440	67-67	H1-0.7n4900/5040	\		
H1-1.5	1,5	4,0	Min-Max	1200-1410	64-66	H1-1.5n5050/5400	840-1850	64-70	H1-1.5n5010/6580	450-1370	67-71	H1-1.5n5050/6530	520-870	72-73	H1-1.5n6040/6620
H1-2.2	2,2	6,0	Min-Max	\			1860-2050	70-71	H1-2.2n6590/6800	1380-1570	71-72	H1-2.2n6540/6800	880-1000	73-73	H1-2.2n6630/6800
			Qa	2.501 – 3.000 м3/ч		3.001 – 3.500 м3/ч		3.501 – 4.000 м3/ч		4.001 – 4.500 м3/ч					
L1-1.5	1,5	4,0	Min-Max	110-600	66-69	L1-1.5n1600/2260	140-240	69-70	L1-1.5n1850/1990	\			\		
L1-2.2	2,2	6,0	Min-Max	610-890	69-71	L1-2.2n2270/2600	250-700	70-72	L1-2.2n2000/2520	190-300	72-72	L1-2.2n2120/2260	\		
L1-3.0	3,0	7,5	Min-Max	\			710-770	72-72	L1-3.0n2530/2600	310-620	72-74	L1-3.0n2270/2600	230-320	74-75	L1-3.0n2380/2480
M1-1.5	1,5	4,0	Min-Max	130-550	65-67	M1-1.5n1750/2470	180-220	68-68	M1-1.5n2070/2150	\			\		
M1-2.2	2,2	6,0	Min-Max	560-970	67-70	M1-2.2n2480/3030	230-660	68-70	M1-2.2n2160/2700	230-270	71-71	M1-2.2n2370/2430	\		
M1-3.0	2,0	7,5	Min-Max	980-1390	70-73	M1-3.0n3040/3570	670-1080	70-72	M1-3.0n2710/3300	280-720	71-72	M1-3.0n2440/3000	\		

## L2 - M2 - H2

Мод.	кВт	Аmax	Па дБ тип мотора			Па дБ тип мотора			Па дБ тип мотора			Па дБ тип мотора			
			Qa	500 – 1.000 м3/ч		1.001 – 1.500 м3/ч		1.501 – 2.000 м3/ч		2.001 – 2.500 м3/ч					
L2-0.5	0,55	1,7	Min-Max	90-220	41-50	L2-0.5n630/1020	70-500	48-60	L2-0.5n610/1540	70-470	54-60	L2-0.5n700/1450	100-310	59-60	L2-0.5n870/1210
L2-0.7	0,75	2,2	Min-Max	\			\			480-650	60-63	L2-0.7n1460/1730	320-490	60-61	L2-0.7n1220/1480
L2-1.5	1,5	4,0	Min-Max	\			\			660-900	63-67	L2-1.5n1740/2070	500-1090	62-69	L2-1.5n1490/2240
L2-2.2	2,2	6,0	Min-Max	\			\			\		\	1100-1320	69-71	L2-2.2n2250/2500
M2-0.5	0,55	1,7	Min-Max	90-130	42-46	M2-0.5n800/1000	90-300	47-55	M2-0.5n800/1500	60-330	53-57	M2-0.5n820/1570	60-230	58-59	M2-0.5n940/1340
M2-0.7	0,75	2,2	Min-Max	\			\			340-450	58-61	M2-0.7n1580/1840	240-350	59-60	M2-0.7n1350/1580
M2-1.5	1,5	4,0	Min-Max	\			\			460-540	61-63	M2-1.5n1850/2070	360-750	60-67	M2-1.5n1590/2350
M2-2.2	2,2	6,0	Min-Max	\			\			\		\	760-840	67-68	M2-2.2n2360/2550
H2-0.5	0,55	1,7	Min-Max	130-870	46-62	H2-0.5n1970/3820	130-640	55-60	H2-0.5n3560/3750	220-400	61-62	H2-0.5n3370/3790	\		
H2-0.7	0,75	2,2	Min-Max	880-900	62-62	H2-0.7n3830/3850	650-880	60-63	H2-0.7n3760/4200	410-630	62-64	H2-0.7n3800/4230	\		
H2-1.5	1,5	4,0	Min-Max	\			890-1800	63-72	H2-1.5n4210/5560	640-1470	64-70	H2-1.5n4240/5410	350-1140	66-70	H2-1.5n4240/5410
H2-2.2	2,2	6,0	Min-Max	\			1810-2020	72-74	H2-2.2n5570/5850	1480-1880	70-74	H2-2.2n5620/6000	1150-1560	70-73	H2-2.2n5420/6000
H2-3.0	3,0	7,5	Min-Max	\			\			1890-2580	74-81	H2-3.0n6010/6800	1570-2260	73-79	H2-3.0n6010/6800
			Qa	2.501 – 3.000 м3/ч		3.001 – 3.500 м3/ч		3.501 – 4.000 м3/ч		4.001 – 4.500 м3/ч					
L2-0.7	0,75	2,2	Min-Max	140-280	63-63	L2-0.7n1030/1240	\			\			\		
L2-1.5	1,5	4,0	Min-Max	290-890	63-67	L2-1.5n1250/1990	190-650	66-67	L2-1.5n1210/1740	250-380	69-69	L2-1.5n1380/1530	\		
L2-2.2	2,2	6,0	Min-Max	900-1340	68-71	L2-2.2n2000/2470	660-1110	67-70	L2-2.2n1750/2220	390-830	69-70	L2-2.2n1540/1970	310-520	71-72	L2-2.2n1550/1750
L2-3.0	3,0	7,5	Min-Max	1350-1370	71-71	L2-3.0n2480/2500	1120-1400	70-72	L2-3.0n2230/2500	840-1300	70-72	L2-3.0n1980/2400	530-980	72-72	L2-3.0n1760/2160
M2-0.7	0,75	2,2	Min-Max	90-210	61-62	M2-0.7n1120/1400	\			\			\		
M2-1.5	1,5	4,0	Min-Max	220-630	62-66	M2-1.5n1410/2200	120-490	65-66	M2-1.5n1340/1940	150-270	66-67	M2-1.5n1570/1660	\		
M2-2.2	2,2	6,0	Min-Max	640-930	66-69	M2-2.2n2210/2660	500-790	66-69	M2-2.2n1950/2430	280-620	67-69	M2-2.2n1670/2140	190-370	70-70	M2-2.2n1680/1910
M2-3.0	3,0	7,5	Min-Max	940-1220	70-73	M2-3.0n2670/3000	800-1100	69-72	M2-3.0n2440/2860	630-940	69-71	M2-3.0n2150/2640	380-740	70-72	M2-3.0n1920/2400
M2-4.0	4,0	9,5	Min-Max	\			1110-1440	72-75	M2-4.0n2870/3300	950-1280	71-74	M2-4.0n2680/3040	750-1100	72-74	M2-4.0n2410/2870
H2-1.5	1,5	4,0	Min-Max	490-780	71-72	H2-1.5n5100/5560	\			\			\		
H2-2.2	2,2	6,0	Min-Max	790-1160	72-73	H2-2.2n5570/6000	670-690	75-75	H2-2.2n5990/6000	\			\		
H2-3.0	3,0	7,5	Min-Max	1170-1870	73-79	H2-3.0n6010/6800	700-1390	75-77	H2-3.0n6010/6800	\			\		
			Qa	4.501 – 5.000 м3/ч		5.001 – 5.500 м3/ч		5.501 – 6.000 м3/ч		6.001 – 6.500 м3/ч					
L2-3.0	3,0	7,5	Min-Max	380-640	73-74	L2-3.0n1720/1950	\			\			\		
M2-3.0	3,0	7,5	Min-Max	240-460	72-72	M2-3.0n1900/2150	\			\			\		
M2-4.0	4,0	9,5	Min-Max	470-870	72-74	M2-4.0n2160/2570	290-560	74-74	M2-4.0n2070/2390	\			\		

## L3 - M3 - H3

Мод.	кВт	Аmax		Па дБ тип мотора			Па дБ тип мотора			Па дБ тип мотора			Па дБ тип мотора			
				Qa	500 – 1.000 м3/ч			1.001 – 1.500 м3/ч			1.501 – 2.000 м3/ч			2.001 – 2.500 м3/ч		
L3-0.5	0,55	1,7	Min-Max	70-110	38-42	L3-0.5n560/730	70-250	43-52	L3-0.5n560/1100	50-450	49-58	L3-0.5n550/1480	50-360	54-57	L3-0.5n620/1280	
L3-0.7	0,75	2,2	Min-Max	\			\			\			370-500	57-60	L3-0.7n1290/1530	
L3-1.5	1,5	4,0	Min-Max	\			\			\			510-710	60-64	L3-1.5n1540/1860	
M3-0.5	0,55	1,7	Min-Max	\			130-190	44-48	M3-0.5n800/1000	130-330	45-55	M3-0.5n820/1340	110-300	47-54	M3-0.5n820/1260	
M3-0.7	0,75	2,2	Min-Max	\			\			\			310-420	54-58	M3-0.7n1270/1480	
M3-1.5	1,5	4,0	Min-Max	\			\			\			430-530	58-61	M3-1.5n1490/1660	
H3-0.5	0,55	1,7	Min-Max	130-550	40-55	H3-0.5n1550/2610	80-660	46-57	H3-0.5n1730/3000	150-480	53-57	H3-0.5n2300/2980	230-300	58-59	H3-0.5n2840/3000	
H3-0.7	0,75	2,2	Min-Max	\			670-880	57-60	H3-0.7n3010/3400	490-680	57-59	H3-0.7n2990/3340	310-480	59-60	H3-0.7n3010/3350	
H3-1.5	1,5	4,0	Min-Max	\			890-1250	61-65	H3-1.5n3410/4000	690-1470	59-67	H3-1.5n3350/4440	490-1220	60-66	H3-1.5n3360/4390	
H3-2.2	2,2	6,0	Min-Max	\			\			1480-2060	67-72	H3-2.2n4450/5110	1230-1780	66-70	H3-2.2n4400/5000	
H3-3.0	3,0	7,5	Min-Max	\			\			2070-2230	72-73	H3-3.0n5120/5360	1790-2360	70-74	H3-3.0n5010/5650	
H3-4.0	4,0	9,5	Min-Max	\			\			\			2370-2540	74-75	H3-4.0n5660/5800	
				Qa	2.501 – 3.000 м3/ч			3.001 – 3.500 м3/ч			3.501 – 4.000 м3/ч			4.001 – 4.500 м3/ч		
L3-0.5	0,55	1,7	Min-Max	70-250	57-58	L3-0.5n740/1090	90-120	61-61	L3-0.5n850/910	\			\			
L3-0.7	0,75	2,2	Min-Max	260-400	58-60	L3-0.7n1100/1340	130-270	61-61	L3-0.7n920/1160	110-120	64-64	L3-0.7n960/990	\			
L3-1.5	1,5	4,0	Min-Max	410-880	60-66	L3-1.5n1350/2050	280-750	61-65	L3-1.5n1170/1860	130-600	64-65	L3-1.5n1000/1650	140-430	66-66	L3-1.5n1090/1470	
L3-2.2	2,2	6,0	Min-Max	890-910	66-66	L3-2.2n2060/2100	760-940	65-67	L3-2.2n1870/2100	610-960	65-68	L3-2.2n1660/2100	440-800	67-68	L3-2.2n1480/1900	
L3-3.0	3,0	7,5	Min-Max	\			\			\			810-970	68-69	L3-3.0n1910/2100	
M3-0.5	0,55	1,7	Min-Max	80-220	51-52	M3-0.5n800/1090	70-100	54-54	M3-0.5n850/920	\			\			
M3-0.7	0,75	2,2	Min-Max	230-330	53-55	M3-0.7n1110/1330	110-230	54-55	M3-0.7n930/1130	90	57	M3-0.7n1000	\			
M3-1.5	1,5	4,0	Min-Max	340-740	56-65	M3-1.5n1340/1960	240-630	55-62	M3-1.5n1140/1770	100-510	57-61	M3-1.5n1010/1660	120-370	59-60	M3-1.5n1130/1490	
M3-2.2	2,2	6,0	Min-Max	750-760	65-65	M3-2.2n1970/2000	640-930	63-68	M3-2.2n1780/2230	520-810	61-66	M3-2.2n1670/2040	380-680	60-64	M3-2.2n1500/1880	
M3-3.0	3,0	7,5	Min-Max	\			940-1030	68-69	M3-3.0n2240/2360	820-1110	66-70	M3-3.0n2050/2400	690-980	64-68	M3-3.0n1890/2280	
M3-4.0	4,0	9,5	Min-Max	\			\			1120-1350	70-72	M3-4.0n2410/2730	990-1320	68-72	M3-4.0n2290/2680	
H3-1.5	1,5	4,0	Min-Max	320-960	63-66	H3-1.5n3370/4310	440-690	66-68	H3-1.5n3950/4330	\			\			
H3-2.2	2,2	6,0	Min-Max	970-1480	66-69	H3-2.2n4320/4990	700-1190	68-70	H3-2.2n4340/4960	570-890	70-71	H3-2.2n4520/4950	\			
H3-3.0	3,0	7,5	Min-Max	1490-2050	69-72	H3-3.0n5000/5490	1200-1720	70-72	H3-3.0n4970/5450	900-1390	71-73	H3-3.0n4960/5420	720-1060	73-74	H3-3.0n5100/5450	
H3-4.0	4,0	9,5	Min-Max	2060-2330	72-75	H3-4.0n5500/5800	1730-2050	72-74	H3-4.0n5460/5800	1400-1720	73-74	H3-4.0n5430/5800	1070-1370	74-75	H3-4.0n5460/5800	
				Qa	4.501 – 5.000 м3/ч			5.001 – 5.500 м3/ч			5.501 – 6.000 м3/ч			6.001 – 6.500 м3/ч		
L3-1.5	1,5	3,8	Min-Max	180-240	68-68	L3-1.5n1200/1300	\			\			\			
L3-2.2	2,2	6,0	Min-Max	250-610	68-69	L3-2.2n1310/1710	210-400	70-70	L3-2.2n1330/1540	\			\			
L3-3.0	3,0	7,5	Min-Max	620-970	69-70	L3-3.0n1720/2100	410-770	70-71	L3-3.0n1550/1920	250-540	72-72	L3-3.0n1410/1750	290-300	73-73	L3-3.0n1570/1580	
M3-1.5	1,5	4,0	Min-Max	140-200	62-62	M3-1.5n1260/1330	\			\			\			
M3-2.2	2,2	6,0	Min-Max	210-520	62-63	M3-2.2n1340/1680	170-340	64-64	M3-2.2n1350/1590	\			\			
M3-3.0	3,0	7,5	Min-Max	530-830	63-66	M3-3.0n1690/2040	350-660	64-65	M3-3.0n1600/1900	210-460	66-66	M3-3.0n1510/1730	\			
M3-4.0	4,0	9,5	Min-Max	840-1170	66-70	M3-4.0n2050/2440	670-1010	66-68	M3-4.0n1910/2300	470-830	66-68	M3-4.0n1740/2140	240-610	67-68	M3-4.0n1620/1950	
H3-4.0	4,0	9,5	Min-Max	890-1000	75-76	H3-4.0n5660/5800	\			\			\			

## L4

Мод.	кВт	Аmax		Па дБ тип мотора			Па дБ тип мотора			Па дБ тип мотора			Па дБ тип мотора			
				Qa	500 – 1.000 м3/ч			1.001 – 1.500 м3/ч			1.501 – 2.000 м3/ч			2.001 – 2.500 м3/ч		
L4-0.5	0,55	1,7	Min-Max	80-110	41-44	L4-0.5n530/630	70-250	44-53	L4-0.5n500/950	60-450	49-60	L4-0.5n520/1280	40-370	53-59	L4-0.5n540/1140	
L4-0.7	0,75	2,2	Min-Max	\			\			\			380-520	60-62	L4-0.7n1150/1360	
L4-1.5	1,5	4,0	Min-Max	\			\			\			530-700	63-65	L4-1.5n1370/1600	
				Qa	2.501 – 3.000 м3/ч			3.001 – 3.500 м3/ч			3.501 – 4.000 м3/ч			4.001 – 4.500 м3/ч		
L4-0.5	0,55	1,7	Min-Max	60-260	57-59	L4-0.5n650/970	80-130	60-61	L4-0.5n750/830	\			\			
L4-0.7	0,75	2,2	Min-Max	270-400	59-61	L4-0.7n980/1190	140-270	61-62	L4-0.7n840/1030	100-120	63-63	L4-0.7n860/890	\			
L4-1.5	1,5	4,0	Min-Max	410-910	61-68	L4-1.5n1200/1810	280-770	63-67	L4-1.5n1040/1640	130-610	63-66	L4-1.5n900/1470	130-440	66-68	L4-1.5n970/1310	
L4-2.2	2,2	6,0	Min-Max	920-1010	68-69	L4-2.2n1820/1920	780-1150	67-71	L4-2.2n1650/2030	620-980	66-70	L4-2.2n1480/1850	450-810	68-69	L4-2.2n1320/1690	
L4-3.0	3,0	7,5	Min-Max	\			1160-1380	71-72	L4-3.0n2040/2240	990-1370	70-73	L4-3.0n1860/2210	820-1190	69-72	L4-3.0n1700/2040	
				Qa	4.501 – 5.000 м3/ч			5.001 – 5.500 м3/ч			5.501 – 6.000 м3/ч			6.001 – 6.500 м3/ч		
L4-1.5	1,5	4,0	Min-Max	160-250	68-68	L4-1.5n1080/1170	\			\			\			
L4-2.2	2,2	6,0	Min-Max	260-620	68-70	L4-2.2n1180/1530	190-410	70-70	L4-2.2n1180/1380	\			\			
L4-3.0	3,0	7,5	Min-Max	630-990	70-71	L4-3.0n1540/1870	420-780	70-72	L4-3.0n1390/1710	230-550	72-72	L4-3.0n1300/1560	260-300	73-73	L4-3.0n1400/1430	

## L5 - M5 - H5

Мод.	кВт	Amax	Па	дБ	тип мотора	Па	дБ	тип мотора	Па	дБ	тип мотора	Па	дБ	тип мотора	
			Qa	500 – 1.000 м3/ч			1.001 – 1.500 м3/ч			1.501 – 2.000 м3/ч			2.001 – 2.500 м3/ч		
L5-0.5	0,55	1,7	Min-Max	\		110-120	43-44	L5-0.5n630/660	110-210	46-51	L5-0.5n630/870	100-330	49-56	L5-0.5n600/1100	
M5-0.5	0,55	1,7	Min-Max	\		120	43	M5-0.5n720	120-220	45-51	M5-0.5n720/990	120-320	48-55	M5-0.5n740/1200	
M5-0.7	0,75	2,2	Min-Max	\		\			\			330-350	55-56	M5-0.7n1210/1270	
H5-0.5	0,55	1,7	Min-Max	150-240	44-48	H5-0.5n1220/1500	100-550	48-58	H5-0.5n1220/2280	80-550	52-60	H5-0.5n1360/2400	120-430	58-62	H5-0.5n1720/2320
H5-0.7	0,75	2,2	Min-Max	\		\			560-740	60-62	H5-0.7n2410/2670	440-600	62-63	H5-0.7n2330/2540	
H5-1.5	1,5	4,0	Min-Max	\		\			750-980	62-65	H5-1.5n2680/3000	610-1290	63-69	H5-1.5n2550/3510	
H5-2.2	2,2	6,0	Min-Max	\		\			\			1300-1540	69-71	H5-2.2n3520/3800	
			Qa	2.501 – 3.000 м3/ч			3.001 – 3.500 м3/ч			3.501 – 4.000 м3/ч			4.001 – 4.500 м3/ч		
L5-0.5	0,55	1,7	Min-Max	90-300	52-56	L5-0.5n610/1030	70-230	55-57	L5-0.5n620/910	80-130	58-58	L5-0.5n680/770	\		
L5-0.7	0,75	2,2	Min-Max	310-430	56-59	L5-0.7n1040/1250	240-350	57-59	L5-0.7n920/1110	140-260	58-59	L5-0.7n780/980	100-150	60-60	L5-0.7n770/850
L5-1.5	1,5	4,0	Min-Max	440-480	59-60	L5-1.5n1260/1330	360-660	59-64	L5-1.5n1120/1550	270-670	59-64	L5-1.5n990/1550	160-570	61-64	L5-1.5n860/1420
L5-2.2	2,2	6,0	Min-Max	\		\			\			680-860	65-67	L5-2.2n1560/1770	
L5-3.0	3,0	7,5	Min-Max	\		\			\			890-1090	68-70	L5-3.0n1790/2000	
M5-0.5	0,55	1,7	Min-Max	100-270	51-55	M5-0.5n690/1060	80-200	54-55	M5-0.5n720/940	70-120	57-57	M5-0.5n750/850	\		
M5-0.7	0,75	2,2	Min-Max	280-370	55-57	M5-0.7n1070/1260	210-310	55-57	M5-0.7n950/1190	130-230	57-58	M5-0.7n860/1010	80-130	59-59	M5-0.7n850/910
M5-1.5	1,5	4,0	Min-Max	380-500	58-60	M5-1.5n1270/1500	320-660	57-64	M5-1.5n1200/1660	240-590	58-63	M5-1.5n1020/1570	140-500	59-63	M5-1.5n920/1420
M5-2.2	2,2	6,0	Min-Max	\		\			670-690	64-64	M5-2.2n1670/1780	600-860	63-66	M5-2.2n1430/1810	
M5-3.0	3,0	7,5	Min-Max	\		\			\			870-900	67-67	M5-3.0n1920/2020	
M5-4.0	4,0	9,5	Min-Max	\		\			\			1050-1140	69-70	M5-4.0n2180/2200	
H5-0.5	0,55	1,7	Min-Max	180-300	62-63	H5-0.5n2070/2280	\		\			\			
H5-0.7	0,75	2,2	Min-Max	310-470	63-65	H5-0.7n2290/2520	240-320	65-66	H5-0.7n2400/2530	\		\			
H5-1.5	1,5	4,0	Min-Max	480-1110	65-69	H5-1.5n2530/3370	330-940	66-69	H5-1.5n2540/3360	310-750	68-71	H5-1.5n2740/3330	390-560	71-72	H5-1.5n3130/3340
H5-2.2	2,2	6,0	Min-Max	1120-1610	69-72	H5-2.2n3380/3960	950-1410	70-72	H5-2.2n3370/3830	760-1210	71-73	H5-2.2n3340/3800	570-1000	72-74	H5-2.2n3350/3800
H5-3.0	3,0	7,5	Min-Max	1620-2140	72-75	H5-3.0n3970/4480	1420-1910	72-74	H5-3.0n3840/4360	1220-1680	73-75	H5-3.0n3810/4250	1010-1460	74-75	H5-3.0n3810/4250
H5-4.0	4,0	9,5	Min-Max	2150-2210	75-75	H5-4.0n4490/4520	1920-2170	74-76	H5-4.0n4370/4600	1690-2030	75-76	H5-4.0n4260/4600	1470-1870	75-76	H5-4.0n4260/4600
H5-5.5	5,5	13,0	Min-Max	\		\	2180-3020	76-79	H5-5.5n4610/5340	2040-3010	76-79	H5-5.5n4610/5400	1880-2740	77-79	H5-5.5n4610/5300
			Qa	4.501 – 5.000 м3/ч			5.001 – 5.500 м3/ч			5.501 – 6.000 м3/ч			6.001 – 6.500 м3/ч		
L5-1.5	1,5	4,0	Min-Max	120-450	63-64	L5-1.5n850/1280	150-320	65-65	L5-1.5n940/1150	170	67	L5-1.5n1020	\		
L5-2.2	2,2	6,0	Min-Max	460-760	64-67	L5-2.2n1290/1640	330-640	65-67	L5-2.2n1160/1510	180-490	67-67	L5-2.2n1030/1370	200-330	68-68	L5-2.2n1100/1240
L5-3.0	3,0	7,7	Min-Max	770-1080	67-70	L5-3.0n1650/1970	650-950	67-69	L5-3.0n1520/1830	500-810	67-69	L5-3.0n1380/1700	340-660	68-69	L5-3.0n1250/1560
L5-4.0	4,0	9,5	Min-Max	1090-1110	70-70	L5-4.0n1980/2000	960-1120	69-70	L5-4.0n1840/2000	820-1130	69-71	L5-4.0n1710/2000	670-1020	69-71	L5-4.0n1570/1900
M5-1.5	1,5	4,0	Min-Max	100-400	61-63	M5-1.5n910/1340	120-280	63-64	M5-1.5n1000/1200	150	65	M5-1.5n1130	\		
M5-2.2	2,2	6,0	Min-Max	410-670	63-66	M5-2.2n1350/1680	290-560	64-66	M5-2.2n1210/1590	160-440	65-66	M5-2.2n1140/1430	170-290	67-67	M5-2.2n1200/1340
M5-3.0	3,0	7,5	Min-Max	680-940	66-69	M5-3.0n1690/2030	570-840	66-68	M5-3.0n1600/1900	450-720	66-68	M5-3.0n1440/1800	300-580	67-68	M5-3.0n1350/1620
M5-4.0	4,0	9,5	Min-Max	950-1250	69-72	M5-4.0n2040/2300	850-1150	68-71	M5-4.0n1910/2190	730-1030	68-70	M5-4.0n1810/2070	590-900	68-70	M5-4.0n1630/1950
M5-5.5	5,5	13,0	Min-Max	1260-1400	72-73	M5-5.5n2310/2500	1160-1560	71-75	M5-5.5n2200/2550	1040-1450	70-74	M5-5.5n2080/2520	910-1320	70-73	M5-5.5n1960/2320
M5-7.5	7,5	17,0	Min-Max	\		\	1570-1700	75-76	M5-7.5n2560/2730	1460-1950	74-77	M5-7.5n2530/2900	1330-1820	73-77	M5-7.5n2330/2820
H5-2.2	2,2	6,0	Min-Max	480-780	73-75	H5-2.2n3420/3710	\		\			\			
H5-3.0	3,0	7,5	Min-Max	790-1230	75-76	H5-3.0n3720/4200	580-990	75-77	H5-3.0n3780/4200	700-740	77-77	H5-3.0n4100/4190	\		
H5-4.0	4,0	9,5	Min-Max	1240-1690	76-77	H5-4.0n4210/4600	1000-1480	77-78	H5-4.0n4210/4600	750-1230	77-79	H5-4.0n4200/4600	810-960	79-79	H5-4.0n4480/4600
H5-5.5	5,5	13,0	Min-Max	1700-2460	77-79	H5-5.5n4610/5200	1490-2190	78-79	H5-5.5n4610/5150	1240-1910	79-80	H5-5.5n4610/5100	970-1060	79-81	H5-5.5n4610/5100
			Qa	6.501 – 7.000 м3/ч			7.001 – 7.500 м3/ч			7.501 – 8.000 м3/ч			8.001 – 8.500 м3/ч		
L5-3.0	3,0	7,7	Min-Max	240-490	70-70	L5-3.0n1200/1430	270-300	71-71	L5-3.0n1280/1310	\		\			
L5-4.0	4,0	9,5	Min-Max	500-860	70-71	L5-4.0n1440/1770	310-670	71-72	L5-4.0n1320/1630	310-480	73-73	L5-4.0n1370/1510	\		
M5-3.0	3,0	7,5	Min-Max	200-430	69-69	M5-3.0n1260/1500	230-270	70-70	M5-3.0n1380/1430	\		\			
M5-4.0	4,0	9,5	Min-Max	440-760	69-70	M5-4.0n1510/1850	280-590	70-71	M5-4.0n1440/1740	260-420	71-72	M5-4.0n1440/1640	\		
M5-5.5	5,5	13,0	Min-Max	770-1180	70-73	M5-5.5n1860/2240	600-1030	71-72	M5-5.5n1750/2140	430-860	72-73	M5-5.5n1650/2000	290-670	73-73	M5-5.5n1600/1860
M5-7.5	7,5	17,0	Min-Max	1190-1680	73-76	M5-7.5n2250/2670	1040-1540	72-75	M5-7.5n2150/2550	870-1380	73-75	M5-7.5n2010/2440	680-1200	73-75	M5-7.5n1870/2300
H5-5.5	5,5	13,0	Min-Max	940-1320	80-81	H5-5.5n4770/5100	\		\			\			



# 7. ПОДБОР ДВИГАТЕЛЯ ВЕНТИЛЯТОРА

75

## L6 - M6 - H6

Мод.	кВт	Аmax		Па	дБ	тип мотора	Па	дБ	тип мотора	Па	дБ	тип мотора	Па	дБ	тип мотора
			<b>Qa</b>	<b>2.501 – 3.000 м3/ч</b>			<b>3.001 – 3.500 м3/ч</b>			<b>3.501 – 4.000 м3/ч</b>			<b>4.001 – 4.500 м3/ч</b>		
L6-0.5	0,55	1,7	Min-Max	90-300	53-57	L6-0.5n510/870	70-240	56-57	L6-0.5n500/790	60-170	59-59	L6-0.5n520/700	70-80	62-62	L6-0.5n580/600
L6-0.7	0,75	2,2	Min-Max	310-420	57-60	L6-0.7n880/1050	250-350	57-59	L6-0.7n800/940	180-280	59-60	L6-0.7n710/850	90-200	62-62	L6-0.7n610/760
L6-1.5	1,5	4,0	Min-Max	430-480	60-61	L6-1.5n1060/1130	360-650	59-64	L6-1.5n950/1310	290-660	60-65	L6-1.5n860/1310	210-580	62-64	L6-1.5n770/1220
L6-2.2	2,2	6,0	Min-Max	\	\	\	\	\	\	670-860	65-67	L6-2.2n1320/1510	590-870	65-68	L6-2.2n1230/1500
L6-3.0	3,0	7,5	Min-Max	\	\	\	\	\	\	\	\	\	880-1090	68-70	L6-3.0n1510/1700
M6-0.5	0,55	1,7	Min-Max	110-270	47-52	M6-0.5n620/950	100-230	49-52	M6-0.5n620/870	90-180	52-53	M6-0.5n620/800	70-120	54-54	M6-0.5n640/710
M6-0.7	0,75	2,2	Min-Max	280-320	53-54	M6-0.7n960/1040	240-320	52-55	M6-0.7n880/1030	190-270	53-54	M6-0.7n810/950	130-220	54-55	M6-0.7n720/880
M6-1.5	1,5	4,0	Min-Max	\	\	\	330-440	55-58	M6-1.5n1040/1200	280-570	55-61	M6-1.5n960/1410	230-530	56-61	M6-1.5n890/1330
M6-2.2	2,2	6,0	Min-Max	\	\	\	\	\	\	\	\	\	540-730	61-64	M6-2.2n1340/1600
H6-0.5	0,55	1,7	Min-Max	140-340	57-59	H6-0.5n1500/1870	190-250	60-61	H6-0.5n1750/1870	\	\	\	\	\	\
H6-0.7	0,75	2,2	Min-Max	350-490	60-61	H6-0.7n1880/2100	260-390	61-63	H6-0.7n1880/2070	240-290	63-64	H6-0.7n1990/2060	\	\	\
H6-1.5	1,5	4,0	Min-Max	500-1080	61-66	H6-1.5n2110/2920	400-950	63-66	H6-1.5n2080/2820	300-820	64-67	H6-1.5n2070/2780	310-690	66-68	H6-1.5n2260/2680
H6-2.2	2,2	6,0	Min-Max	\	\	\	960-1380	66-69	H6-2.2n2830/3290	830-1230	67-69	H6-2.2n2790/3170	700-1080	68-70	H6-2.2n2690/3170
H6-3.0	3,0	7,5	Min-Max	\	\	\	1390-1480	69-69	H6-3.0n3300/3370	1240-1670	69-71	H6-3.0n3180/3570	1090-1500	70-71	H6-3.0n3180/3520
H6-4.0	4,0	9,5	Min-Max	\	\	\	\	\	\	1680-1930	71-72	H6-4.0n3580/3860	1510-1990	71-74	H6-4.0n3530/3980
H6-5.5	5,5	13,0	Min-Max	\	\	\	\	\	\	\	\	\	2000-2030	74-74	H6-5.5n3990/4000
			<b>Qa</b>	<b>4.501 – 5.000 м3/ч</b>			<b>5.001 – 5.500 м3/ч</b>			<b>5.501 – 6.000 м3/ч</b>			<b>6.001 – 6.500 м3/ч</b>		
L6-0.7	0,75	2,2	Min-Max	80-100	64-64	L6-0.7n640/670	\	\	\	\	\	\	\	\	\
L6-1.5	1,5	4,0	Min-Max	110-490	64-65	L6-1.5n680/1120	100-380	66-66	L6-1.5n710/1010	120-270	68-68	L6-1.5n770/930	140-150	70-70	L6-1.5n840/850
L6-2.2	2,2	6,0	Min-Max	500-770	65-67	L6-2.2n1130/1400	390-670	66-68	L6-2.2n1020/1300	280-560	68-68	L6-2.2n940/1210	160-430	70-70	L6-2.2n860/1110
L6-3.0	3,0	7,5	Min-Max	780-1070	67-70	L6-3.0n1410/1670	680-960	68-70	L6-3.0n1310/1560	570-850	68-70	L6-3.0n1220/1470	440-730	70-70	L6-3.0n1120/1370
L6-4.0	4,0	9,5	Min-Max	1080-1340	70-72	L6-4.0n1680/1880	970-1300	70-72	L6-4.0n1570/1830	860-1180	70-72	L6-4.0n1480/1730	740-1060	70-72	L6-4.0n1380/1630
L6-5.5	5,5	13,0	Min-Max	\	\	\	1310-1520	72-74	L6-5.5n1840/2000	1190-1540	72-74	L6-5.5n1740/2000	1070-1510	72-74	L6-5.5n1640/1970
M6-0.5	0,55	1,7	Min-Max	60	56	M6-0.5n640	\	\	\	\	\	\	\	\	\
M6-0.7	0,75	2,2	Min-Max	70-150	56-57	M6-0.7n650/800	80	58	M6-0.7n720	\	\	\	\	\	\
M6-1.5	1,5	4,0	Min-Max	160-470	57-60	M6-1.5n810/1260	90-400	58-61	M6-1.5n730/1200	90-320	60-61	M6-1.5n780/1080	110-240	62-62	M6-1.5n840/1000
M6-2.2	2,2	6,0	Min-Max	480-710	61-64	M6-2.2n1270/1510	410-640	61-64	M6-2.2n1210/1430	330-560	61-64	M6-2.2n1090/1350	250-470	62-64	M6-2.2n1010/1280
M6-3.0	3,0	7,5	Min-Max	720-900	64-67	M6-3.0n1520/1700	650-880	64-67	M6-3.0n1440/1710	570-800	64-66	M6-3.0n1360/1600	480-720	64-66	M6-3.0n1290/1520
M6-4.0	4,0	9,5	Min-Max	\	\	\	890-1090	67-69	M6-4.0n1720/1950	810-1080	66-69	M6-4.0n1610/1900	730-990	66-69	M6-4.0n1530/1810
M6-5.5	5,5	13,0	Min-Max	\	\	\	\	\	\	1090-1300	69-71	M6-5.5n1910/2130	1000-1360	69-72	M6-5.5n1820/2130
M6-7.5	7,5	17,0	Min-Max	\	\	\	\	\	\	\	\	\	1370-1530	72-74	M6-7.5n2140/2280
H6-1.5	1,5	4,0	Min-Max	380-550	68-69	H6-1.5n2500/2670	\	\	\	\	\	\	\	\	\
H6-2.2	2,2	6,0	Min-Max	560-930	70-71	H6-2.2n2680/3130	460-770	71-72	H6-2.2n2700/3030	540-610	72-73	H6-2.2n2980/3010	\	\	\
H6-3.0	3,0	7,5	Min-Max	940-1330	71-72	H6-3.0n3140/3480	780-1160	72-73	H6-3.0n3040/3400	620-990	73-74	H6-3.0n3020/3410	640-810	74-75	H6-3.0n3220/3400
H6-4.0	4,0	9,5	Min-Max	1340-1800	72-74	H6-4.0n3490/3890	1170-1620	73-74	H6-4.0n3410/3830	1000-1430	74-75	H6-4.0n3420/3830	820-1240	75-76	H6-4.0n3410/3770
H6-5.5	5,5	13,0	Min-Max	1810-1940	74-74	H6-5.5n3900/4000	1630-1820	74-74	H6-5.5n3840/4000	1440-1690	75-76	H6-5.5n3840/4000	1250-1540	76-76	H6-5.5n3780/4000
H6-7.5	7,5	17,0	Min-Max	1950-2850	74-77	H6-7.5n4010/4700	1830-2760	74-78	H6-7.5n4010/4700	1700-2640	76-78	H6-7.5n4010/4700	1550-2510	76-78	H6-7.5n4010/4700
			<b>Qa</b>	<b>6.501 – 7.000 м3/ч</b>			<b>7.001 – 7.500 м3/ч</b>			<b>7.501 – 8.000 м3/ч</b>			<b>8.001 – 8.500 м3/ч</b>		
L6-2.2	2,2	6,0	Min-Max	160-300	71-71	L6-2.2n880/1030	\	\	\	\	\	\	\	\	\
L6-3.0	3,0	7,7	Min-Max	310-600	71-71	L6-3.0n1040/1280	180-450	73-73	L6-3.0n960/1180	210-300	74-74	L6-3.0n1030/1100	\	\	\
L6-4.0	4,0	9,5	Min-Max	610-630	71-72	L6-4.0n1290/1540	460-790	73-73	L6-4.0n1190/1430	310-640	74-74	L6-4.0n1110/1360	230-470	75-76	L6-4.0n1090/1270
L6-5.5	5,5	13,0	Min-Max	940-1380	72-74	L6-5.5n1550/1870	800-1240	73-74	L6-5.5n1440/1770	650-1080	74-72	L6-5.5n1370/1670	480-920	76-76	L6-5.5n1280/1580
M6-1.5	1,5	4,0	Min-Max	120-140	64-64	M6-1.5n890/920	\	\	\	\	\	\	\	\	\
M6-2.2	2,2	6,0	Min-Max	150-380	64-64	M6-2.2n930/1200	140-280	65-65	M6-2.2n940/1130	160-180	66-66	M6-2.2n1000/1050	\	\	\
M6-3.0	3,0	7,5	Min-Max	390-630	64-66	M6-3.0n1210/1430	290-530	65-67	M6-3.0n1140/1420	190-420	66-67	M6-3.0n1060/1270	180-310	68-68	M6-3.0n1100/1250
M6-4.0	4,0	9,5	Min-Max	640-900	66-68	M6-4.0n1440/1730	540-800	67-68	M6-4.0n1430/1640	430-700	67-69	M6-4.0n1280/1530	320-590	68-69	M6-4.0n1260/1480
M6-5.5	5,5	13,0	Min-Max	910-1270	68-71	M6-5.5n1740/2060	810-1170	68-71	M6-5.5n1650/2000	710-1070	69-71	M6-5.5n1540/1860	600-960	69-71	M6-5.5n1490/1780
M6-7.5	7,5	17,0	Min-Max	1280-1720	72-75	M6-7.5n2070/2430	1180-1620	71-74	M6-7.5n2010/2290	1080-1510	71-74	M6-7.5n1870/2230	970-1400	71-74	M6-7.5n1790/2130
M6-9.0	9,0	20,0	Min-Max	1730-1770	75-76	M6-9.0n2440/2460	1630-1930	75-77	M6-9.0n2300/2590	1520-1820	74-76	M6-9.0n2240/2460	1410-1710	74-76	M6-9.0n2140/2340
M6-11	11,0	24,0	Min-Max	\	\	\	1940-2030	77-77	M6-11n2600/2630	1830-2150	76-78	M6-11n2470/2700	1720-2100	76-78	M6-11n2350/2650
H6-4.0	4,0	9,5	Min-Max	740-1050	76-77	H6-4.0n3490/3780	850	77	H6-4.0n3730	\	\	\	\	\	\
H6-5.5	5,5	13,0	Min-Max	1060-1370	77-78	H6-5.5n3790/4000	860-1190	77-78	H6-5.5n3740/4000	960-990	78-79	H6-5.5n3970/4000	\	\	\
H6-7.5	7,5	17,0	Min-Max	1380-2350	78-79	H6-7.5n4010/4700	1200-2140	79-80	H6-7.5n4010/4650	1000-1910	79-80	H6-7.5n4010/4600	1090-1670	80-81	H6-7.5n4200/4630
			<b>Qa</b>	<b>8.501 – 9.000 м3/ч</b>			<b>9.001 – 9.500 м3/ч</b>			<b>9.501 – 10.000 м3/ч</b>			<b>10.001 – 11.000 м3/ч</b>		
L6-4.0	4,0	9,5	Min-Max	260-300	77-77	L6-4.0n1160/1190	\	\	\	\	\	\	\	\	\
L6-5.5	5,5	13,0	Min-Max	310-750	77-77	L6-5.5n1200/1490	290-560	78-78	L6-5.5n1220/1400	320-370	79-79	L6-5.5n1280/1320	\	\	\
M6-4.0	4,0	9,5	Min-Max	200-470	69-70	M6-4.0n1150/1430	220-340	70-70	M6-4.0n1200/1320	\	\	\	\	\	\
M6-5.5	5,5	13,0	Min-Max	480-840	70-71	M6-5.5n1440/1730	350-710	70-71	M6-5.5n1330/1600	240-580	71-72	M6-5.5n1280/1590	290	73	M6-5.5n1400
M6-7.5	7,5	17,0	Min-Max	850-1290	71-73	M6-7.5n1740/2040	720-1160	71-73	M6-7.5n1610/1990	590-1030	72-73	M6-7.5n1600/1930	300-740	73-74	M6-7.5n1410/1740
M6-9.0	9,0	20,0	Min-Max	1300-1590	73-75	M6-9.0n2050/2310	1170-1470	73-75	M6-9.0n2000/2180	1040-1340	73-75	M6-9.0n1940/2090	750-1050	74-75	M6-9.0n1750/1940
M6-11	11,0	24,0	Min-Max	1600-1980	75-77	M6-11n2320/2600	1480-1850	74-77	M6-11n2190/2480	1350-1720	75-77	M6-11n			

# 7. ПОДБОР ДВИГАТЕЛЯ ВЕНТИЛЯТОРА

76

## L7 - M7 - H7

Мод.	кВт	Аmax	Па	дБ	тип мотора	Па	дБ	тип мотора	Па	дБ	тип мотора	Па	дБ	тип мотора
<b>Qa 2.501 – 3.000 м3/ч</b>														
L7-0.5	0,55	1,7	100-230	47-53	L7-0.5n500/790	100-260	49-55	L7-0.5n510/830	90-220	52-54	L7-0.5n510/760	80-170	54-55	L7-0.5n510/670
L7-0.7	0,75	2,2	\	\	\	270-310	55-57	L7-0.7n840/920	230-310	55-57	L7-0.7n770/900	180-260	55-57	L7-0.7n680/820
L7-1.5	1,5	4,0	\	\	\	\	\	\	320-410	57-60	L7-1.5n910/1060	270-520	57-63	L7-1.5n830/1190
<b>Qa 3.001 – 3.500 м3/ч</b>														
M7-0.5	0,55	1,7	100-200	43-49	M7-0.5n500/710	100-240	45-51	M7-0.5n500/790	100-210	47-51	M7-0.5n500/710	90-170	49-51	M7-0.5n500/640
M7-0.7	0,75	2,2	\	\	\	250-280	52-53	M7-0.7n800/860	220-280	51-53	M7-0.7n720/850	180-250	51-53	M7-0.7n650/790
M7-1.5	1,5	4,0	\	\	\	\	\	\	290-360	54-56	M7-1.5n860/960	260-460	53-60	M7-1.5n800/1130
<b>Qa 4.001 – 4.500 м3/ч</b>														
H7-0.5	0,55	1,7	80-370	51-56	H7-0.5n1050/1580	110-300	55-57	H7-0.5n1200/1560	140-230	58-59	H7-0.5n1340/1500	170	60	H7-0.5n1540
H7-0.7	0,75	2,2	380-510	56-59	H7-0.7n1590/1770	310-430	57-59	H7-0.7n1570/1760	240-360	59-61	H7-0.7n1510/1750	180-280	60-62	H7-0.7n1550/1710
H7-1.5	1,5	4,0	520-730	59-63	H7-1.5n1780/2100	440-940	59-66	H7-1.5n1770/2400	370-840	61-66	H7-1.5n1760/2350	290-750	62-66	H7-1.5n1720/2300
H7-2.2	2,2	6,0	\	\	\	950-990	66-67	H7-2.2n2410/2460	850-1210	66-69	H7-2.2n2360/2700	760-1110	66-69	H7-2.2n2310/2670
H7-3.0	3,0	7,5	\	\	\	\	\	\	1220-1300	69-70	H7-3.0n2710/2830	1120-1480	69-72	H7-3.0n2680/3000
H7-4.0	4,0	9,5	\	\	\	\	\	\	\	\	\	1490-1640	72-73	H7-4.0n3010/3200
<b>Qa 4.501 – 5.000 м3/ч</b>														
L7-0.5	0,55	1,7	60-110	56-57	L7-0.5n510/590	70-140	59-59	L7-0.7n550/660	\	\	\	\	\	\
L7-0.7	0,75	2,2	120-210	57-57	L7-0.7n600/740	\	\	\	\	\	\	\	\	\
L7-1.5	1,5	4,0	220-520	58-63	L7-1.5n750/1170	150-460	59-62	L7-1.5n670/1090	80-400	60-62	L7-1.5n600/1020	100-320	62-63	L7-1.5n660/930
L7-2.2	2,2	6,0	530-640	63-65	L7-2.2n1180/1320	470-700	62-66	L7-2.2n1100/1370	410-640	63-66	L7-2.2n1030/1290	330-570	63-65	L7-2.2n940/1210
L7-3.0	3,0	7,5	\	\	\	710-770	66-67	L7-3.0n1380/1450	650-830	66-68	L7-3.0n1300/1500	580-810	65-68	L7-3.0n1220/1460
L7-4.0	4,0	9,5	\	\	\	\	\	\	\	\	\	820-850	68-69	L7-4.0n1470/1500
<b>Qa 5.001 – 5.500 м3/ч</b>														
M7-0.5	0,55	1,7	80-140	52-52	M7-0.5n510/630	70-90	54-54	M7-0.5n510/560	\	\	\	\	\	\
M7-0.7	0,75	2,2	150-220	52-53	M7-0.7n640/750	100-170	54-54	M7-0.7n570/670	50-130	55-56	M7-0.7n510/630	60-70	57-57	M7-0.7n560/570
M7-1.5	1,5	4,0	230-480	54-60	M7-1.5n760/1130	180-440	55-59	M7-1.5n680/1060	140-390	56-59	M7-1.5n640/990	80-350	57-59	M7-1.5n580/940
M7-2.2	2,2	6,0	490-570	60-62	M7-2.2n1140/1200	450-640	60-64	M7-2.2n1070/1280	400-590	59-63	M7-2.2n1000/1240	360-540	59-62	M7-2.2n950/1150
M7-3.0	3,0	7,5	\	\	\	650-690	64-65	M7-3.0n1290/1330	600-800	63-66	M7-3.0n1250/1410	550-750	62-66	M7-3.0n1160/1420
M7-4.0	4,0	9,5	\	\	\	\	\	\	810-820	67-67	M7-4.0n1420/1430	760-960	66-69	M7-4.0n1430/1630
<b>Qa 6.001 – 6.500 м3/ч</b>														
H7-0.7	0,75	2,2	210	63	H7-0.7n1120	260-550	66-68	H7-1.5n1850/2240	300-460	68-69	H7-1.5n2040/2270	350-360	70-70	H7-1.5n2200/2220
H7-1.5	1,5	4,0	220-650	63-67	H7-1.5n1720/2270	560-880	68-69	H7-2.2n2250/2570	470-770	70-71	H7-2.2n2280/2530	370-660	70-72	H7-2.2n2230/2550
H7-2.2	2,2	6,0	660-990	67-69	H7-2.2n2280/2660	890-1240	70-71	H7-3.0n2580/2940	780-1110	71-72	H7-3.0n2540/2880	670-990	72-73	H7-3.0n2560/2830
H7-3.0	3,0	7,5	1000-1360	69-71	H7-3.0n2670/3000	1250-1660	71-74	H7-4.0n2950/3230	1120-1520	72-74	H7-4.0n2890/3200	1000-1380	73-74	H7-4.0n2840/3200
H7-4.0	4,0	9,5	1370-1790	71-74	H7-4.0n3010/3330	1670-1950	74-75	H7-5.5n3240/3500	1530-1880	74-76	H7-5.5n3210/3500	1390-1790	74-76	H7-5.5n3210/3500
H7-5.5	5,5	13,0	1800-2000	74-75	H7-5.5n3340/3500	1960-2450	76-78	H7-7.5n3510/3870	1890-2730	76-80	H7-7.5n3510/4100	1800-2620	76-80	H7-7.5n3510/4070
H7-7.5	7,5	17,0	\	\	\	\	\	\	2740-2920	80-81	H7-9.0n4110/4230	2630-3040	80-81	H7-9.0n4080/4340
H7-9.0	9,0	20,0	\	\	\	\	\	\	\	\	\	3050-3300	81-82	H7-11n4350/4500
H7-11	11,0	24,0	\	\	\	\	\	\	\	\	\	\	\	\
<b>Qa 6.501 – 7.000 м3/ч</b>														
L7-1.5	1,5	3,8	110-240	64-64	L7-1.5n700/850	130-150	65-65	L7-1.5n760/790	\	\	\	\	\	\
L7-2.2	2,2	6,0	250-490	64-65	L7-2.2n860/1120	160-400	65-66	L7-2.2n800/1040	150-300	67-67	L7-2.2n810/960	160-200	68-68	L7-2.2n850/900
L7-3.0	3,0	7,7	500-730	65-67	L7-3.0n1130/1370	410-650	66-68	L7-3.0n1050/1290	310-560	67-68	L7-3.0n970/1210	210-460	68-69	L7-3.0n910/1130
L7-4.0	4,0	9,5	740-860	67-69	L7-4.0n1380/1500	660-870	68-69	L7-4.0n1300/1500	570-840	68-70	L7-4.0n1220/1470	470-740	69-70	L7-4.0n1140/1380
L7-5.5	5,5	13,0	\	\	\	\	\	\	850-870	70-70	L7-5.5n1480/1500	750-880	70-70	L7-5.5n1390/1500
<b>Qa 7.001 – 7.500 м3/ч</b>														
M7-1.5	1,5	4,0	70-290	59-60	M7-1.5n600/880	80-230	60-61	M7-1.5n640/820	90-160	62-62	M7-1.5n670/750	\	\	\
M7-2.2	2,2	6,0	300-490	60-62	M7-2.2n890/1110	240-440	61-63	M7-2.2n830/1060	170-370	62-63	M7-2.2n760/1000	100-300	63-64	M7-2.2n720/930
M7-3.0	3,0	7,5	500-690	62-65	M7-3.0n1120/1340	450-640	63-65	M7-3.0n1070/1270	380-580	63-65	M7-3.0n1010/1190	310-510	64-65	M7-3.0n940/1140
M7-4.0	4,0	9,5	700-920	65-68	M7-4.0n1350/1540	650-860	65-67	M7-4.0n1280/1430	590-810	65-67	M7-4.0n1200/1430	520-740	65-67	M7-4.0n1150/1340
M7-5.5	5,5	13,0	930-1120	68-70	M7-5.5n1550/1710	870-1180	68-71	M7-5.5n1440/1780	820-1120	67-70	M7-5.5n1440/1700	750-1050	67-70	M7-5.5n1350/1600
M7-7.5	7,5	17,0	\	\	\	1190-1280	71-72	M7-7.5n1790/1800	1130-1460	70-74	M7-7.5n1710/2000	1060-1420	70-73	M7-7.5n1610/1930
M7-9.0	9,0	20,0	\	\	\	\	\	\	\	\	\	1430-1650	73-76	M7-9.0n1940/2090
<b>Qa 8.001 – 8.500 м3/ч</b>														
H7-2.2	2,2	6,0	410-550	72-72	H7-2.2n2380/2530	470-750	73-75	H7-3.0n2550/2830	530-630	74-75	H7-3.0n2690/2830	\	\	\
H7-3.0	3,0	7,5	560-870	72-74	H7-3.0n2540/2830	760-1110	75-75	H7-4.0n2840/3160	640-980	75-76	H7-4.0n2840/3110	600-850	76-77	H7-4.0n2870/3100
H7-4.0	4,0	9,5	880-1240	74-75	H7-4.0n2840/3190	1120-1590	75-77	H7-5.5n3170/3500	990-1480	76-77	H7-5.5n3120/3500	860-1330	77-78	H7-5.5n3110/3480
H7-5.5	5,5	13,0	1250-1700	75-76	H7-5.5n3200/3500	1600-2280	77-80	H7-7.5n3510/3960	1490-2110	78-80	H7-7.5n3510/3920	1340-1940	78-80	H7-7.5n3490/3900
H7-7.5	7,5	17,0	1710-2450	76-80	H7-7.5n3510/4010	2290-2700	80-81	H7-9.0n3970/4220	2120-2520	80-81	H7-9.0n3930/4150	1950-2340	80-81	H7-9.0n3910/4100
H7-9.0	9,0	20,0	2460-2880	80-81	H7-9.0n4020/4280	2710-3150	81-82	H7-11n4230/4500	2530-3050	81-83	H7-11n4160/4500	2350-2910	81-83	H7-11n4110/4500
H7-11	11,0	24,0	2890-3230	81-82	H7-11n4290/4500	\	\	\	\	\	\	\	\	\
<b>Qa 8.501 – 9.000 м3/ч</b>														
L7-3.0	3,0	7,7	180-350	69-69	L7-3.0n900/1060	200-230	70-70	L7-3.0n960/980	\	\	\	\	\	\
L7-4.0	4,0	9,5	360-640	69-70	L7-4.0n1070/1300	240-520	70-71	L7-4.0n990/1220	220-400	72-72	L7-4.0n1000/1150	\	\	\
L7-5.5	5,5	13,0	650-870	70-71	L7-5.5n1310/1500	530-870	71-72	L7-5.5n1230/1500	410-790	72-72	L7-5.5n1160/1450	270-530	74-74	L7-5.5n1110/1300
<b>Qa 9.001 – 9.500 м3/ч</b>														
M7-2.2	2,2	6,0	120-230	64-65	H7-2.2n800/890	130-140	66-66	H7-2.2n800/820	\	\	\	\	\	\
M7-3.0	3,0	7,5	240-440	65-66	H7-3.0n900/1090	150-360	66-66	H7-3.0n830/1030	140-280	67-67	H7-3.0n850/980	\	\	\
M7-4.0	4,0	9,5	450-680	66-67	H7-4.0n1100/1270	370-600	66-67	H7-4.0n1040/1270	290-520	67-68	H7-4.0n990/1200	170-340	69-69	H7-4.0n940/1070
M7-5.5	5,5	13,0	690-980	67-69	H7-5.5n1280/1600	910-910	68-69	H7-5.5n1280/1470	530-840	68-70	H7-5.5n1210/1430	350-670	69-70	H7-5.5n1080/1340
M7-7.5	7,5	17,0	990-1350	69-73	H7-7.5n1610/1830	1290-1280	69-72	H7-7.5n1480/1790	850-1210	70-72	H7-7.5n1440/1790	680-1050	70-72	H7-7.5n1350/1600
M7-9.0	9,0	20,0	1360-1620	73-75	H7-9.0n1840/2070	1290-1540	72-74	H7-9.0n1800/1940	1220-1460	72-74	H7-9.0n1800			

# 7. ПОДБОР ДВИГАТЕЛЯ ВЕНТИЛЯТОРА

77

## L8 - M8 - H8

Мод.		кВт Аmax		Па дБ тип мотора			Па дБ тип мотора			Па дБ тип мотора			Па дБ тип мотора		
		Qa		4.501 – 5.000 м3/ч			5.001 – 5.500 м3/ч			5.501 – 6.000 м3/ч			6.001 – 6.500 м3/ч		
L8-0.5	0,55	1,7	Min-Max	60-160	56-56	L8-0.5n400/540	70-100	58-58	L8-0.5n440/480	80-140	60-60	L8-0.7n470/540	90-400	62-63	L8-1.5n510/830
L8-0.7	0,75	2,2	Min-Max	170-250	56-57	L8-0.7n550/660	110-200	58-58	L8-0.7n490/600	150-460	60-63	L8-1.5n550/890	160-380	63-66	L8-2.2n840/1060
L8-1.5	1,5	4,0	Min-Max	260-570	58-63	L8-1.5n670/1020	210-510	58-63	L8-1.5n610/950	470-700	63-66	L8-2.2n900/1120	410-640	63-66	L8-3.0n1070/1260
L8-2.2	2,2	6,0	Min-Max	580-690	64-65	L8-2.2n1030/1130	520-760	63-67	L8-2.2n960/1180	710-950	66-69	L8-3.0n1130/1320	650-880	66-68	L8-3.0n1070/1260
L8-3.0	3,0	7,5	Min-Max	820-1090	68-69	L8-4.0n1200/1400	770-840	67-68	L8-3.0n1190/1240	960-1000	69-70	L8-4.0n1330/1360	890-1170	69-71	L8-4.0n1270/1470
L8-4.0	4,0	9,5	Min-Max	1100-1360	71-73	L8-5.5n1410/1580	1030-1400	70-74	L8-5.5n1350/1600	1400-1630	72-73	H8-5.5n2690/2800	1870-1920	75-75	H8-7.5n3000/3040
M8-0.5	0,55	1,7	Min-Max	130-170	49-50	M8-0.5n510/590	120-140	51-51	M8-0.5n510/560	120-180	52-53	M8-0.7n510/630	110-150	54-54	M8-0.7n510/570
M8-0.7	0,75	2,2	Min-Max	180-240	51-52	M8-0.7n600/700	150-210	51-53	M8-0.7n570/660	190-420	53-59	M8-1.5n640/940	160-380	54-58	M8-1.5n580/880
M8-1.5	1,5	4,0	Min-Max	250-350	53-56	M8-1.5n710/860	220-430	53-59	M8-1.5n670/950	430-510	59-61	M8-2.2n950/1060	390-560	58-62	M8-2.2n890/1080
M8-2.2	2,2	6,0	Min-Max	580-690	64-65	L8-2.2n1030/1130	520-760	63-67	L8-2.2n960/1180	710-950	66-69	L8-3.0n1130/1320	650-880	66-68	L8-3.0n1070/1260
M8-3.0	3,0	7,5	Min-Max	820-1090	68-69	L8-4.0n1200/1400	770-840	67-68	L8-3.0n1190/1240	960-1000	69-70	L8-4.0n1330/1360	890-1170	69-71	L8-4.0n1270/1470
H8-0.5	0,55	1,7	Min-Max	120-170	58-58	H8-0.5n1200/1260	150-230	60-61	H8-0.7n1300/1410	170-540	62-65	H8-1.5n1410/1850	200-470	64-66	H8-1.5n1490/1850
H8-0.7	0,75	2,2	Min-Max	180-270	58-59	H8-0.7n1270/1410	240-600	61-63	H8-1.5n1420/1850	550-820	65-67	H8-2.2n1860/2140	480-750	66-67	H8-2.2n1860/2140
H8-1.5	1,5	4,0	Min-Max	280-670	60-63	H8-1.5n1420/1850	610-900	64-67	H8-2.2n1860/2140	830-1120	67-69	H8-3.0n2150/2400	760-1040	67-69	H8-3.0n2150/2400
H8-2.2	2,2	6,0	Min-Max	680-970	63-67	H8-2.2n1860/2190	910-1210	67-69	H8-3.0n2150/2400	1130-1470	69-72	H8-4.0n2410/2680	1050-1390	70-72	H8-4.0n2410/2650
H8-3.0	3,0	7,5	Min-Max	980-1130	67-68	H8-3.0n2200/2360	1220-1370	69-71	H8-4.0n2410/2570	1480-1630	72-73	H8-5.5n2690/2800	1400-1860	72-75	H8-5.5n2660/2990
H8-4.0	4,0	9,5	Min-Max	1100-1360	71-73	L8-5.5n1410/1580	1030-1400	70-74	L8-5.5n1350/1600	1400-1630	72-73	H8-5.5n2690/2800	1870-1920	75-75	H8-7.5n3000/3040
H8-5.5	5,5	13,0	Min-Max	1100-1360	71-73	L8-5.5n1410/1580	1030-1400	70-74	L8-5.5n1350/1600	1400-1630	72-73	H8-5.5n2690/2800	1870-1920	75-75	H8-7.5n3000/3040
H8-7.5	7,5	17,0	Min-Max	1100-1360	71-73	L8-5.5n1410/1580	1030-1400	70-74	L8-5.5n1350/1600	1400-1630	72-73	H8-5.5n2690/2800	1870-1920	75-75	H8-7.5n3000/3040
				Qa 6.501 – 7.000 м3/ч			7.001 – 7.500 м3/ч			7.501 – 8.000 м3/ч			8.001 – 8.500 м3/ч		
L8-1.5	1,5	4,0	Min-Max	110-330	64-64	L8-1.5n560/770	120-260	65-65	L8-1.5n590/710	140-170	66-66	L8-1.5n630/660	160-340	67-67	L8-2.2n670/810
L8-2.2	2,2	6,0	Min-Max	340-570	64-66	L8-2.2n780/990	270-500	65-66	L8-2.2n720/930	180-430	66-66	L8-2.2n670/870	350-590	67-68	L8-3.0n820/1010
L8-3.0	3,0	7,5	Min-Max	580-810	66-68	L8-3.0n1000/1190	510-740	66-68	L8-3.0n940/1130	440-670	66-68	L8-3.0n880/1070	600-860	68-70	L8-4.0n1020/1220
L8-4.0	4,0	9,5	Min-Max	820-1090	68-69	L8-4.0n1200/1400	750-1020	68-70	L8-4.0n1140/1340	680-940	68-70	L8-4.0n1080/1280	870-1230	70-73	L8-5.5n1230/1480
L8-5.5	5,5	13,0	Min-Max	1100-1360	71-73	L8-5.5n1410/1580	1030-1400	70-74	L8-5.5n1350/1600	950-1320	70-73	L8-5.5n1290/1540	870-1230	70-73	L8-5.5n1230/1480
M8-0.5	0,75	2,2	Min-Max	100-110	56-56	M8-0.7n510/520	90-310	58-59	M8-1.5n510/800	70-280	59-59	M8-1.5n510/770	60-230	60-60	M8-1.5n510/710
M8-1.5	1,5	4,0	Min-Max	120-350	56-58	M8-1.5n530/850	320-490	59-61	M8-2.2n810/1000	290-450	59-61	M8-2.2n780/940	240-410	60-62	M8-2.2n720/920
M8-2.2	2,2	6,0	Min-Max	360-530	58-61	M8-2.2n860/1050	500-670	61-64	M8-3.0n1010/1180	460-630	61-64	M8-3.0n950/1100	420-590	62-64	M8-3.0n930/1100
M8-3.0	3,0	7,5	Min-Max	540-700	62-65	M8-3.0n1060/1220	680-800	64-66	M8-4.0n1190/1300	640-840	64-67	M8-4.0n1110/1350	600-790	64-66	M8-4.0n1110/1270
M8-4.0	4,0	9,5	Min-Max	820-1090	68-69	L8-4.0n1200/1400	750-1020	68-70	L8-4.0n1140/1340	680-940	68-70	L8-4.0n1080/1280	870-1230	70-73	L8-5.5n1230/1480
M8-5.5	5,5	13,0	Min-Max	1100-1360	71-73	L8-5.5n1410/1580	1030-1400	70-74	L8-5.5n1350/1600	950-1320	70-73	L8-5.5n1290/1540	870-1230	70-73	L8-5.5n1230/1480
H8-1.5	1,5	4,0	Min-Max	230-400	65-67	H8-1.5n1640/1850	270-320	67-67	H8-1.5n1760/1820	300-510	68-70	H8-2.2n1880/2050	340-420	70-71	H8-2.2n1990/2050
H8-2.2	2,2	6,0	Min-Max	410-670	67-68	H8-2.2n1860/2100	330-590	67-69	H8-2.2n1830/2040	520-780	70-71	H8-3.0n2060/2280	430-700	71-72	H8-3.0n2060/2300
H8-3.0	3,0	7,5	Min-Max	680-960	68-70	H8-3.0n2110/2400	600-870	69-71	H8-3.0n2050/2330	790-1110	71-72	H8-4.0n2290/2560	710-1010	72-73	H8-4.0n2310/2560
H8-4.0	4,0	9,5	Min-Max	970-1290	70-72	H8-4.0n2410/2610	880-1200	71-72	H8-4.0n2340/2570	1120-1560	72-75	H8-5.5n2570/2860	1020-1460	73-75	H8-5.5n2570/2860
H8-5.5	5,5	13,0	Min-Max	1300-1760	72-75	H8-5.5n2620/3000	1210-1660	72-75	H8-5.5n2580/2890	1570-2120	75-77	H8-7.5n2870/3260	1470-2010	75-77	H8-7.5n2870/3240
H8-7.5	7,5	17,0	Min-Max	1770-2220	75-77	H8-7.5n3010/3270	1670-2220	75-77	H8-7.5n2900/3300	2130-2510	77-79	H8-9.0n3270/3500	2020-2400	77-79	H8-9.0n3250/3480
H8-9.0	9,0	20,0	Min-Max	2300-2800	79-81	H8-11n3490/3750	2230-2550	77-79	H8-9.0n3310/3500	2520-2910	79-81	H8-11n3510/3700	2410-2890	79-81	H8-11n3490/3750
H8-11	11,0	24,0	Min-Max	2900-3280	81-82	H8-15n3710/4000	2650-3210	81-83	H8-15n3710/4000	2520-3140	81-83	H8-15n3660/3970	2900-3280	81-82	H8-15n3760/3970
H8-15	15,0	32,0	Min-Max	3400-4200	83-84	H8-18n4400/4800	3100-4000	83-85	H8-18n4400/4800	2900-3700	83-85	H8-18n4300/4700	3400-4200	83-84	H8-18n4400/4800
				Qa 8.501 – 9.000 м3/ч			9.001 – 9.500 м3/ч			9.501 – 10.000 м3/ч			10.001 – 11.000 м3/ч		
L8-2.2	2,2	6,0	Min-Max	170-240	69-69	L8-2.2n710/760	190-410	70-70	L8-3.0n750/900	210-300	71-71	L8-3.0n790/850	260-370	73-73	L8-4.0n870/940
L8-3.0	3,0	7,5	Min-Max	250-500	69-69	L8-3.0n770/950	420-690	70-71	L8-4.0n910/1100	310-590	71-71	L8-4.0n860/1040	380-760	73-73	L8-5.5n950/1170
L8-4.0	4,0	9,5	Min-Max	510-780	69-70	L8-4.0n960/1160	700-1060	71-72	L8-5.5n1110/1350	600-970	71-73	L8-5.5n1050/1300	870-1230	73-73	L8-5.5n950/1170
L8-5.5	5,5	13,0	Min-Max	790-1150	70-72	L8-5.5n1170/1420	1030-1400	70-74	L8-5.5n1350/1600	950-1320	70-73	L8-5.5n1290/1540	870-1230	70-73	L8-5.5n1230/1480
M8-1.5	1,5	4,0	Min-Max	70-180	61-61	M8-1.5n540/670	80-130	63-63	M8-1.5n570/630	90-270	64-64	M8-2.2n610/800	100-140	66-66	M8-2.2n650/700
M8-2.2	2,2	6,0	Min-Max	190-370	61-62	M8-2.2n680/890	140-320	63-63	M8-2.2n640/830	280-450	64-64	M8-3.0n810/990	150-340	66-66	M8-3.0n710/880
M8-3.0	3,0	7,5	Min-Max	380-550	62-64	M8-3.0n900/1050	330-500	63-64	M8-3.0n840/1020	460-650	64-66	M8-4.0n1000/1150	350-550	66-67	M8-4.0n890/1060
M8-4.0	4,0	9,5	Min-Max	560-750	64-66	M8-4.0n1060/1270	510-700	64-66	M8-4.0n1030/1200	660-930	66-69	M8-5.5n1160/1430	560-820	67-69	M8-5.5n1070/1290
M8-5.5	5,5	13,0	Min-Max	760-1030	66-69	M8-5.5n1280/1430	710-980	66-69	M8-5.5n1210/1420	940-1260	69-72	M8-7.5n1440/1630	830-1150	69-71	M8-7.5n1300/1540
M8-7.5	7,5	17,0	Min-Max	1040-1160	70-71	M8-7.5n1440/1600	990-1290	69-72	M8-7.5n1430/1650	1270-1430	72-74	M8-9.0n1640/1740	1160-1380	71-73	M8-9.0n1550/1700
M8-9.0	9,0	20,0	Min-Max	1390-1680	73-76	M8-11n1710/1870	1690-1740	76-76	M8-15n1880/1940	2130-2510	77-79	H8-9.0n3270/3500	2020-2400	77-79	H8-9.0n3250/3480
M8-11	11,0	24,0	Min-Max	2900-3280	81-82	H8-15n3710/4000	2650-3210	81-83	H8-15n3710/4000	2520-3140	81-83	H8-15n3660/3970	2900-3280	81-82	H8-15n3760/3970
M8-15	15,0	32,0	Min-Max	3400-4200	83-84	H8-18n4400/4800	3100-4000	83-85	H8-18n4400/4800	2900-3700	83-85	H8-18n4300/4700	3400-4200	83-84	H8-18n4400/4800
H8-															



## L9 - M9 - H9

Мод.		кВт Аmax		Па дБ тип мотора			Па дБ тип мотора			Па дБ тип мотора			Па дБ тип мотора		
		Qa		4.501 – 5.000 м3/ч			5.001 – 5.500 м3/ч			5.501 – 6.000 м3/ч			6.001 – 6.500 м3/ч		
L9-0.5	0,55	1,7	Min-Max	80-180	51-53	L9-0.5n400/570	80-150	53-54	L9-0.5n410/530	70-110	55-55	L9-0.5n410/480	60-70	57-57	L9-0.5n410/440
L9-0.7	0,75	2,2	Min-Max	190-260	53-55	L9-0.7n580/690	160-230	54-56	L9-0.7n540/640	120-190	56-56	L9-0.7n490/590	80-150	57-57	L9-0.7n450/540
L9-1.5	1,5	4,0	Min-Max	270-330	56-57	L9-1.5n700/790	240-400	56-59	L9-1.5n650/870	200-450	56-61	L9-1.5n600/920	160-420	57-61	L9-1.5n550/880
L9-2.2	2,2	6,0	Min-Max	\	\	\	\	\	\	460-470	61-61	L9-2.2n930/940	430-560	61-63	L9-2.2n890/1030
M9-0.5	0,55	1,7	Min-Max	110-170	45-48	M9-0.5n420/530	110-150	46-48	M9-0.5n420/510	110-140	47-48	M9-0.5n420/460	100-120	48-49	M9-0.5n420/460
M9-0.7	0,75	2,2	Min-Max	180-220	49-50	M9-0.7n540/630	160-210	48-50	M9-0.7n520/590	150-190	49-50	M9-0.7n470/560	130-180	49-51	M9-0.7n470/550
M9-1.5	1,5	4,0	Min-Max	\	\	\	220-270	51-53	M9-1.5n600/680	200-320	51-55	M9-1.5n570/750	190-370	51-56	M9-1.5n560/790
M9-2.2	2,2	6,0	Min-Max	\	\	\	\	\	\	\	\	380	57	M9-2.2n800	
H9-0.5	0,55	1,7	Min-Max	120-210	53-55	H9-0.5n910/1050	90-170	54-56	H9-0.5n910/1050	110-140	56-57	H9-0.5n1010/1050	\	\	\
H9-0.7	0,75	2,2	Min-Max	220-300	55-55	H9-0.7n1060/1190	180-260	56-57	H9-0.7n1060/1160	150-220	57-58	H9-0.7n1060/1140	120-180	58-59	H9-0.7n1070/1150
H9-1.5	1,5	4,0	Min-Max	310-670	55-60	H9-1.5n1200/1600	270-620	57-60	H9-1.5n1170/1580	230-570	58-60	H9-1.5n1150/1580	190-520	59-61	H9-1.5n1160/1540
H9-2.2	2,2	6,0	Min-Max	680-720	60-61	H9-2.2n1610/1680	630-870	60-63	H9-2.2n1590/1840	580-830	60-63	H9-2.2n1590/1800	530-770	61-63	H9-2.2n1550/1780
H9-3.0	3,0	7,5	Min-Max	\	\	\	\	\	\	840-1030	63-66	H9-3.0n1810/1980	780-1050	63-66	H9-3.0n1790/2020
H9-4.0	4,0	9,5	Min-Max	\	\	\	\	\	\	\	\	1060-1210	66-68	H9-4.0n2030/2190	
		Qa		6.501 – 7.000 м3/ч			7.001 – 7.500 м3/ч			7.501 – 8.000 м3/ч			8.001 – 8.500 м3/ч		
L9-0.7	0,75	2,2	Min-Max	70-110	58-59	L9-0.7n450/500	\	\	\	\	\	\	\	\	\
L9-1.5	1,5	4,0	Min-Max	120-380	59-61	L9-1.5n510/830	80-340	60-61	L9-1.5n480/790	90-290	61-62	L9-1.5n510/740	100-240	63-63	L9-1.5n540/690
L9-2.2	2,2	6,0	Min-Max	390-570	61-64	L9-2.2n840/1030	350-530	62-64	L9-2.2n800/980	300-490	62-64	L9-2.2n750/940	250-440	63-64	L9-2.2n700/890
L9-3.0	3,0	7,5	Min-Max	580-650	64-65	L9-3.0n1040/1100	540-720	64-66	L9-3.0n990/1160	500-680	64-66	L9-3.0n950/1120	450-640	64-66	L9-3.0n900/1080
L9-4.0	4,0	9,5	Min-Max	\	\	\	730-740	66-66	L9-4.0n1170/1180	690-770	66-67	L9-4.0n1130/1200	650-780	67-68	L9-4.0n1090/1200
M9-0.7	0,75	2,2	Min-Max	100-160	49-51	M9-0.7n420/510	90-130	51-51	M9-0.7n400/460	80-100	52-52	M9-0.7n420/440	70	54	M9-0.7n410
M9-1.5	1,5	4,0	Min-Max	170-350	51-56	M9-1.5n520/750	140-330	52-56	M9-1.5n470/750	110-310	52-56	M9-1.5n450/700	80-280	54-56	M9-1.5n420/670
M9-2.2	2,2	6,0	Min-Max	360-440	57-59	M9-2.2n760/870	340-480	56-60	M9-2.2n760/890	320-450	57-59	M9-2.2n710/850	290-430	57-59	M9-2.2n680/830
M9-3.0	3,0	7,5	Min-Max	\	\	\	490-500	60-60	M9-3.0n900/920	460-580	60-62	M9-3.0n860/990	440-580	59-62	M9-3.0n840/990
M9-4.0	4,0	9,5	Min-Max	\	\	\	\	\	\	\	\	\	590-650	62-63	M9-4.0n1000/1060
H9-0.7	0,75	2,2	Min-Max	140	60	H9-0.7n1150	\	\	\	\	\	\	\	\	\
H9-1.5	1,5	4,0	Min-Max	150-460	60-62	H9-1.5n1160/1500	160-410	61-63	H9-1.5n1260/1510	180-360	63-64	H9-1.5n1310/1510	220-310	64-65	H9-1.5n1410/1500
H9-2.2	2,2	6,0	Min-Max	470-710	62-63	H9-2.2n1510/1780	420-660	63-64	H9-2.2n1520/1780	370-600	64-65	H9-2.2n1520/1740	320-540	65-66	H9-2.2n1510/1720
H9-3.0	3,0	7,5	Min-Max	720-980	63-66	H9-3.0n1790/1990	670-920	64-66	H9-3.0n1790/1970	610-850	65-67	H9-3.0n1750/1940	550-790	66-67	H9-3.0n1730/1940
H9-4.0	4,0	9,5	Min-Max	990-1290	66-69	H9-4.0n2000/2200	930-1220	66-68	H9-4.0n1980/2190	860-1150	67-68	H9-4.0n1950/2190	800-1080	68-69	H9-4.0n1950/2180
H9-5.5	5,5	13,0	Min-Max	1300-1410	69-69	H9-5.5n2210/2310	1230-1620	68-71	H9-5.5n2200/2500	1160-1570	68-71	H9-5.5n2200/2480	1090-1490	69-71	H9-5.5n2190/2440
H9-7.5	7,5	17,0	Min-Max	\	\	\	\	\	\	1580-1840	71-72	H9-7.5n2490/2650	1500-1900	71-73	H9-7.5n2450/2700
H9-9.0	9,0	20,0	Min-Max	\	\	\	\	\	\	\	\	\	1910-2080	73-74	H9-9.0n2710/2810
		Qa		8.501 – 9.000 м3/ч			9.001 – 9.500 м3/ч			9.501 – 10.000 м3/ч			10.001 – 11.000 м3/ч		
L9-1.5	1,5	4,0	Min-Max	110-180	64-64	L9-1.5n570/650	\	\	\	\	\	\	\	\	\
L9-2.2	2,2	6,0	Min-Max	190-390	64-65	L9-2.2n660/850	130-330	65-66	L9-2.2n610/800	140-260	66-66	L9-2.2n640/750	170-340	68-69	L9-3.0n700/850
L9-3.0	3,0	7,5	Min-Max	400-590	65-66	L9-3.0n860/1030	340-530	66-67	L9-3.0n810/980	270-470	66-67	L9-3.0n760/930	350-580	69-69	L9-4.0n860/1030
L9-4.0	4,0	9,5	Min-Max	600-780	67-68	L9-4.0n1040/1200	540-760	67-69	L9-4.0n990/1120	480-700	67-69	L9-4.0n940/1120	600-790	69-70	L9-5.5n1040/1200
L9-5.5	5,5	13,0	Min-Max	\	\	\	770-790	69-69	L9-5.5n1180/1200	710-790	69-69	L9-5.5n1130/1200	590-790	69-70	L9-5.5n1040/1200
M9-1.5	1,5	4,0	Min-Max	60-250	55-57	M9-1.5n410/630	50-220	56-57	M9-1.5n410/620	50-190	57-58	M9-1.5n420/570	60-110	59-59	M9-1.5n470/510
M9-2.2	2,2	6,0	Min-Max	260-400	57-59	M9-2.2n640/800	230-380	57-59	M9-2.2n630/770	200-350	58-60	M9-2.2n580/750	120-280	59-60	M9-2.2n520/680
M9-3.0	3,0	7,5	Min-Max	410-550	60-62	M9-3.0n810/950	390-520	60-62	M9-3.0n780/920	360-500	60-62	M9-3.0n760/890	290-430	61-62	M9-3.0n690/820
M9-4.0	4,0	9,5	Min-Max	560-720	62-64	M9-4.0n960/1120	530-690	62-64	M9-4.0n930/1070	510-660	62-64	M9-4.0n900/1040	440-600	62-64	M9-4.0n830/970
M9-5.5	5,5	13,0	Min-Max	730	65	M9-5.5n1130	700-810	64-66	M9-5.5n1080/1170	670-890	64-67	M9-5.5n1050/1260	610-830	64-67	M9-5.5n980/1150
M9-7.5	7,5	17,0	Min-Max	\	\	\	\	\	\	900	67	M9-7.5n1270	840-1090	67-69	M9-7.5n1160/1360
H9-1.5	1,5	4,0	Min-Max	230-250	65-65	H9-1.5n1480/1510	\	\	\	\	\	\	\	\	\
H9-2.2	2,2	6,0	Min-Max	260-480	65-67	H9-2.2n1520/1720	260-420	66-67	H9-2.2n1560/1710	290-360	67-68	H9-2.2n1640/1710	\	\	\
H9-3.0	3,0	7,5	Min-Max	490-720	67-68	H9-3.0n1730/1920	430-660	67-69	H9-3.0n1720/1920	370-590	68-70	H9-3.0n1720/1920	350-460	70-71	H9-3.0n1800/1900
H9-4.0	4,0	9,5	Min-Max	730-1010	68-70	H9-4.0n1930/2140	670-940	69-70	H9-4.0n1930/2130	600-870	70-71	H9-4.0n1930/2120	470-720	71-72	H9-4.0n1910/2100
H9-5.5	5,5	13,0	Min-Max	1020-1410	70-71	H9-5.5n2150/2420	950-1330	70-71	H9-5.5n2140/2400	880-1250	71-72	H9-5.5n2130/2420	730-1090	72-73	H9-5.5n2110/2360
H9-7.5	7,5	17,0	Min-Max	1420-1860	71-73	H9-7.5n2430/2700	1340-1810	71-73	H9-7.5n2410/2700	1260-1730	72-73	H9-7.5n2430/2680	1100-1560	73-74	H9-7.5n2370/2670
H9-9.0	9,0	20,0	Min-Max	1870-2270	73-75	H9-9.0n2710/2920	1820-2170	73-74	H9-9.0n2710/2920	1740-2080	73-74	H9-9.0n2690/2920	1570-1890	74-74	H9-9.0n2680/2880
H9-11	11,0	24,0	Min-Max	2280-2330	75-75	H9-11n2930/2960	2180-2530	74-76	H9-11n2930/3100	2090-2480	74-76	H9-11n2930/3100	1900-2310	74-76	H9-11n2890/3060
H9-15	15,0	32,0	Min-Max	\	\	\	2540-2600	76-76	H9-15n3110/3150	2490-2880	76-77	H9-15n3110/3300	2320-3160	76-78	H9-15n3070/3480
H9-18	18,5	33,0	Min-Max	\	\	\	\	\	\	\	\	\	3170-3200	78-79	H9-18n3490/3500
		Qa		11.001 – 12.000 м3/ч			12.001 – 13.000 м3/ч			13.001 – 14.000 м3/ч			14.001 – 15.000 м3/ч		
L9-4.0	4,0	9,5	Min-Max	200-430	70-71	L9-4.0n760/940	230-260	72-72	L9-4.0n820/850	\	\	\	\	\	\
L9-5.5	5,5	13,0	Min-Max	440-750	71-71	L9-5.5n950/1170	270-590	72-73	L9-5.5n860/1080	270-410	73-74	L9-5.5n890/990	\	\	\
M9-2.2	2,2	6,0	Min-Max	70-200	62-62	M9-2.2n500/630	90-100	63-63	M9-2.2n560/570	\	\	\	\	\	\
M9-3.0	3,0	7,5	Min-Max	210-360	62-62	M9-3.0n640/790	110-270	63-63	M9-3.0n580/670	100-170	65-65	M9-3.0n600/650	\	\	\
M9-4.0	4,0	9,5	Min-Max	370-530	63-63	M9-4.0n800/900	280-450	64-65	M9-4.0n680/850	180-360	65-65	M9-4.0n660/800	110-260	66-66	M9-4.0n630/740
M9-5.5	5,5	13,0	Min-Max	540-760	64-66	M9-5.5n910/1140	460-690	65-67	M9-5.5n860/1030	370-600	65-67	M9-5.5n810/1010	270-510	66-67	M9-5.5n750/920
M9-7.5	7,5	17,0	Min-Max	770-1040	67-69	M9-7.5n1150/1300	700-970	67-69	M9-7.5n1040/1280	610-880	67-69	M9-7.5n1020/1150	520-800	67-69	M9-7.5n930/1150
M9-9.0	9,0	20,0	Min-Max	1050-1230	69-71	M9-9.0n1310/1460	980-1150	69-70	M9-9.0n1290/1370	890-1080	69-70	M9-9.0n1160/1300	810-990	69-70	M9-9.0n1160/1250
M9-11	11,0	24,0	Min-Max	1240-1300	71-72	M9-11n1470/1500	1160-1390	70-72	M9-11n1380/1530	1090-1310	70-72	M9-11n1310/1460	1000-1230	70-72	M9-11n1260/1400
M9-15	15,0	32,0	Min-Max	\	\	\	1400-1530								



## L10 - M10 - H10

Мод.	кВт	Аmax	Па	дБ	тип мотора	Па	дБ	тип мотора	Па	дБ	тип мотора	Па	дБ	тип мотора	
			Qa	6.501 – 7.000 м3/ч			7.001 – 7.500 м3/ч			7.501 – 8.000 м3/ч			8.001 – 8.500 м3/ч		
L10-0.5	0,55	1,7	Min-Max	50-70	56-56	L10-0.5n320/350									
L10-0.7	0,75	2,2	Min-Max	80-150	56-57	L10-0.7n360/440	50-110	58-58	L10-0.7n340/410	60-70	59-59	L10-0.7n360/380			
L10-1.5	1,5	4,0	Min-Max	160-400	57-60	L10-1.5n450/700	120-360	58-60	L10-1.5n420/660	80-320	59-60	L10-1.5n390/620	70-280	61-61	L10-1.5n390/590
L10-2.2	2,2	6,0	Min-Max	410-600	60-64	L10-2.2n710/870	370-560	60-64	L10-2.2n670/830	330-520	60-63	L10-2.2n630/800	290-470	61-63	L10-2.2n600/750
L10-3.0	3,0	7,5	Min-Max	610-670	64-65	L10-3.0n880/920	570-770	64-67	L10-3.0n840/990	530-720	63-66	L10-3.0n810/950	480-670	63-66	L10-3.0n760/910
L10-4.0	4,0	9,5	Min-Max							730-880	66-68	L10-4.0n960/1060	680-910	66-69	L10-4.0n920/1070
L10-5.5	5,5	13,0	Min-Max										920-990	69-70	L10-5.5n1080/1120
M10-0.5	0,55	1,7	Min-Max	100-110	46-47	M10-0.5n360/390	90-100	47-47	M10-0.5n360/390						
M10-0.7	0,75	2,2	Min-Max	120-160	48-50	M10-0.7n400/460	110-150	48-50	M10-0.7n400/440	90-130	48-49	M10-0.7n350/400	90-120	49-50	M10-0.7n360/400
M10-1.5	1,5	4,0	Min-Max	170-280	51-57	M10-1.5n470/630	160-300	51-57	M10-1.5n450/630	140-290	50-57	M10-1.5n410/630	130-280	50-57	M10-1.5n410/640
M10-2.2	2,2	6,0	Min-Max				310-320	58-58	M10-2.2n640/570	300-360	57-60	M10-2.2n640/710	290-390	57-61	M10-2.2n650/710
M10-3.0	3,0	7,5	Min-Max										400-410	61-61	M10-3.0n720/740
H10-0.5	0,55	1,7	Min-Max	100-110	53-53	H10-0.5n800/840									
H10-0.7	0,75	2,2	Min-Max	120-190	53-55	H10-0.7n850/940	110-160	55-56	H10-0.7n870/940	130	57	H10-0.7n960			
H10-1.5	1,5	4,0	Min-Max	200-490	55-59	H10-1.5n950/1260	170-450	56-59	H10-1.5n950/1260	140-410	57-60	H10-1.5n970/1260	150-370	58-61	H10-1.5n1000/1260
H10-2.2	2,2	6,0	Min-Max	500-710	59-61	H10-2.2n1270/1510	460-670	59-62	H10-2.2n1270/1430	420-630	60-62	H10-2.2n1270/1420	380-590	61-62	H10-2.2n1270/1430
H10-3.0	3,0	7,5	Min-Max	720-850	62-63	H10-3.0n1520/1600	680-900	62-64	H10-3.0n1440/1670	640-860	62-64	H10-3.0n1430/1640	600-810	62-64	H10-3.0n1440/1590
H10-4.0	4,0	9,5	Min-Max				910-970	64-65	H10-4.0n1680/1750	870-1110	64-67	H10-4.0n1650/1840	820-1070	64-66	H10-4.0n1600/1840
H10-5.5	5,5	13,0	Min-Max										1080-1250	66-68	H10-5.5n1850/1950
			Qa	8.501 – 9.000 м3/ч			9.001 – 9.500 м3/ч			9.501 – 10.000 м3/ч			10.001 – 11.000 м3/ч		
L10-1.5	1,5	4,0	Min-Max	70-240	62-62	L10-1.5n400/570	80-190	63-63	L10-1.5n430/530	90-140	64-64	L10-1.5n460/500			
L10-2.2	2,2	6,0	Min-Max	250-430	62-63	L10-2.2n580/720	200-380	63-64	L10-2.2n540/690	150-330	64-65	L10-2.2n510/650	110-230	66-66	L10-2.2n500/590
L10-3.0	3,0	7,5	Min-Max	440-630	63-66	L10-3.0n730/880	390-580	64-66	L10-3.0n700/840	340-530	65-66	L10-3.0n660/800	240-420	66-67	L10-3.0n600/730
L10-4.0	4,0	9,5	Min-Max	640-860	66-68	L10-4.0n890/1040	590-800	66-68	L10-4.0n850/990	540-750	66-68	L10-4.0n810/950	430-640	67-68	L10-4.0n740/880
L10-5.5	5,5	13,0	Min-Max	870-1110	69-71	L10-5.5n1050/1180	810-1120	68-71	L10-5.5n1000/1180	760-1060	68-71	L10-5.5n960/1140	650-940	68-70	L10-5.5n890/1070
L10-7.5	7,5	17,0	Min-Max				1130-1410	71-71	L10-7.5n1190/1200	1070-1150	71-72	L10-7.5n1150/1200	950-1160	70-72	L10-7.5n1080/1200
M10-0.7	0,75	2,2	Min-Max	80-100	50-50	M10-0.7n360/400	70	51	M10-0.7n360						
M10-1.5	1,5	4,0	Min-Max	110-270	50-57	M10-1.5n410/600	80-250	51-56	M10-1.5n370/570	60-230	52-56	M10-1.5n350/570	40-190	54-56	M10-1.5n360/510
M10-2.2	2,2	6,0	Min-Max	280-380	57-60	M10-2.2n610/730	260-370	57-60	M10-2.2n580/710	240-350	56-60	M10-2.2n580/690	200-320	56-60	M10-2.2n520/640
M10-3.0	3,0	7,5	Min-Max	390-460	61-63	M10-3.0n740/800	380-480	60-63	M10-3.0n720/810	360-470	60-63	M10-3.0n700/800	330-440	60-63	M10-3.0n650/790
M10-4.0	4,0	9,5	Min-Max				490-520	64-64	M10-4.0n820/860	480-570	63-66	M10-4.0n810/900	450-690	63-68	M10-4.0n800/990
H10-1.5	1,5	4,0	Min-Max	160-330	60-62	H10-1.5n1050/1200	180-290	61-62	H10-1.5n1100/1200	200-250	63-63	H10-1.5n1170/1210			
H10-2.2	2,2	6,0	Min-Max	340-540	62-63	H10-2.2n1210/1430	300-500	62-63	H10-2.2n1210/1430	260-450	63-64	H10-2.2n1220/1430	240-360	65-65	H10-2.2n1280/1400
H10-3.0	3,0	7,5	Min-Max	550-760	63-64	H10-3.0n1440/1590	510-720	63-65	H10-3.0n1440/1600	460-670	64-65	H10-3.0n1440/1590	370-570	66-67	H10-3.0n1410/1550
H10-4.0	4,0	9,5	Min-Max	770-1020	64-66	H10-4.0n1600/1840	730-970	65-66	H10-4.0n1610/1780	680-920	65-66	H10-4.0n1600/1740	580-810	67-67	H10-4.0n1560/1740
H10-5.5	5,5	13,0	Min-Max	1030-1370	66-69	H10-5.5n1850/2040	980-1320	66-69	H10-5.5n1790/2000	930-1270	66-69	H10-5.5n1750/2000	820-1150	67-69	H10-5.5n1750/2000
H10-7.5	7,5	17,0	Min-Max	1380-1410	69-70	H10-7.5n2050/2070	1330-1570	69-71	H10-7.5n2010/2180	1280-1690	69-72	H10-7.5n2010/2260	1160-1570	69-72	H10-7.5n2010/2220
H10-9.0	9,0	20,0	Min-Max							1700-1740	72-72	H10-9.0n2270/2300	1580-1860	72-73	H10-9.0n2230/2400
H10-11	11,0	24,0	Min-Max										1870-2050	73-74	H10-11n2410/2500
			Qa	11.001 – 12.000 м3/ч			12.001 – 13.000 м3/ч			13.001 – 14.000 м3/ч			14.001 – 15.000 м3/ч		
L10-3.0	3,0	7,5	Min-Max	130-300	68-68	L10-3.0n550/670	150-180	70-70	L10-3.0n590/610						
L10-4.0	4,0	9,5	Min-Max	310-520	68-69	L10-4.0n680/810	190-400	70-70	L10-4.0n620/750	170-260	72-72	L10-4.0n630/690			
L10-5.5	5,5	13,0	Min-Max	530-820	69-70	L10-5.5n820/1000	410-690	70-71	L10-5.5n760/930	270-560	72-72	L10-5.5n700/860	200-410	73-73	L10-5.5n680/800
L10-7.5	7,5	17,0	Min-Max	830-1170	70-73	L10-7.5n1010/1200	700-1050	71-73	L10-7.5n940/1130	570-920	72-73	L10-7.5n870/1070	420-770	73-74	L10-7.5n810/1000
M10-1.5	1,5	4,0	Min-Max	50-130	56-56	M10-1.5n400/450	60-70	58-58	M10-1.5n400/430						
M10-2.2	2,2	6,0	Min-Max	140-270	57-59	M10-2.2n460/600	80-220	58-60	M10-2.2n440/570	60-150	60-60	M10-2.2n450/510	70	61	M10-2.2n480
M10-3.0	3,0	7,5	Min-Max	280-400	59-62	M10-3.0n610/710	230-350	60-62	M10-3.0n580/680	160-290	60-62	M10-3.0n520/630	80-220	61-63	M10-3.0n490/600
M10-4.0	4,0	9,5	Min-Max	410-540	62-65	M10-4.0n720/890	360-500	62-65	M10-4.0n690/810	300-450	62-64	M10-4.0n640/770	230-390	63-64	M10-4.0n610/720
M10-5.5	5,5	13,0	Min-Max	550-720	65-68	M10-5.5n900/1010	510-680	65-68	M10-5.5n820/960	460-640	64-68	M10-5.5n780/920	400-590	64-67	M10-5.5n730/900
M10-7.5	7,5	17,0	Min-Max	730-830	69-70	M10-7.5n1020/1120	690-890	68-71	M10-7.5n970/1140	650-850	68-71	M10-7.5n930/1040	600-810	67-70	M10-7.5n910/1010
M10-9.0	9,0	20,0	Min-Max				900-970	71-72	M10-9.0n1150/1170	860-1000	71-73	M10-9.0n1050/1150	820-960	70-72	M10-9.0n1020/1150
M10-11	11,0	24,0	Min-Max							1010-1120	73-74	M10-11n1160/1300	970-1150	72-74	M10-11n1160/1280
M10-15	15,0	32,0	Min-Max										1160-1290	74-76	M10-15n1290/1350
H10-3.0	3,0	7,5	Min-Max	290-470	67-68	H10-3.0n1410/1530	340-360	69-69	H10-3.0n1500/1520	390-480	70-71	H10-4.0n1640/1690			
H10-4.0	4,0	9,5	Min-Max	480-710	68-69	H10-4.0n1540/1720	370-590	69-70	H10-4.0n1530/1700	490-790	71-72	H10-5.5n1700/1900	440-670	72-73	H10-5.5n1780/1910
H10-5.5	5,5	13,0	Min-Max	720-1040	69-70	H10-5.5n1730/1940	600-920	70-71	H10-5.5n1710/1920	800-1190	72-73	H10-7.5n1910/2160	680-1050	73-74	H10-7.5n1920/2140
H10-7.5	7,5	17,0	Min-Max	1050-1450	70-72	H10-7.5n1950/2200	930-1320	71-72	H10-7.5n1930/2160	1200-1470	73-74	H10-9.0n2170/2310	1060-1320	74-75	H10-9.0n2150/2300
H10-9.0	9,0	20,0	Min-Max	1460-1740	72-73	H10-9.0n2210/2340	1330-1600	72-73	H10-9.0n2170/2302	1480-1820	74-75	H10-11n2320/2490	1330-1670	75-75	H10-11n2310/2450
H10-11	11,0	24,0	Min-Max	1750-2000	73-74	H10-11n2350/2500	1610-1940	73-74	H10-11n2350/2500	1830-2470	75-77	H10-15n2500/2800	1680-2390	75-77	H10-15n2460/2800
H10-15	15,0	32,0	Min-Max				1950-2540	75-77	H10-15n2510/2800	2480-3060	77-79	H10-18n2810/3070	2400-2900	77-79	H10-18n2810/3070
H10-18	18,5	33,0													

# 7. ПОДБОР ДВИГАТЕЛЯ ВЕНТИЛЯТОРА

80

## L11 - M11 - H11

Мод.	кВт	Аmax	Па дБ тип мотора			Па дБ тип мотора			Па дБ тип мотора			Па дБ тип мотора			
			Qa	6.501 – 7.000 м3/ч			7.001 – 7.500 м3/ч			7.501 – 8.000 м3/ч			8.001 – 8.500 м3/ч		
L11-0.5	0,55	1,7	Min-Max	60-110	53-53	L11-0.5n300/380	60-90	54-54	L11-0.5n310/360	50-70	56-56	L11-0.5n310/340	40-50	57-57	L11-0.5n300/320
L11-0.7	0,75	2,2	Min-Max	120-180	53-54	L11-0.7n390/480	100-150	54-54	L11-0.7n370/440	80-130	56-56	L11-0.7n350/420	60-110	57-57	L11-0.7n330/400
L11-1.5	1,5	4,0	Min-Max	190-390	54-59	L11-1.5n490/720	160-370	54-59	L11-1.5n450/690	140-340	56-59	L11-1.5n410/660	120-310	57-59	L11-1.5n410/630
L11-2.2	2,2	6,0	Min-Max	400-440	59-61	L11-2.2n730/770	380-510	59-62	L11-2.2n700/820	350-500	59-62	L11-2.2n670/810	320-480	59-62	L11-2.2n640/790
L11-3.0	3,0	7,5	Min-Max	\	\	\	\	\	\	510-580	62-64	L11-3.0n820/880	490-640	62-65	L11-3.0n800/920
L11-4.0	4,0	9,5	Min-Max	\	\	\	\	\	\	\	\	650	65	L11-4.0n930	
M11-0.7	0,75	2,2	Min-Max	130-170	45-48	M11-0.7n380/450	130-160	46-48	M11-0.7n380/440	120-150	46-48	M11-0.7n360/400	110-140	46-48	M11-0.7n360/400
M11-1.5	1,5	4,0	Min-Max	180	48	M11-1.5n460	170-210	48-51	M11-1.5n450/510	160-240	48-53	M11-1.5n410/520	150-270	48-54	M11-1.5n410/560
H11-1.5	1,5	4,0	Min-Max	230-490	52-58	H11-1.5n800/1130	210-470	53-58	H11-1.5n790/1100	190-440	54-58	H11-1.5n800/1050	170-410	55-58	H11-1.5n800/1060
H11-2.2	2,2	6,0	Min-Max	500-610	58-60	H11-2.2n1140/1220	480-670	58-62	H11-2.2n1110/1270	450-640	58-61	H11-2.2n1060/1260	420-610	58-61	H11-2.2n1070/1250
H11-3.0	3,0	7,5	Min-Max	\	\	\	680-700	62-62	H11-3.0n1280/1320	650-800	61-64	H11-3.0n1270/1420	620-810	61-64	H11-3.0n1260/1410
H11-4.0	4,0	9,5	Min-Max	\	\	\	\	\	\	\	\	820-910	64-65	H11-4.0n1420/1490	
			Qa	8.501 – 9.000 м3/ч			9.001 – 9.500 м3/ч			9.501 – 10.000 м3/ч			10.001 – 11.000 м3/ч		
L11-0.7	0,75	2,2	Min-Max	50-80	58-58	L11-0.7n320/370	50	60	L11-0.7n340	60-230	61-61	L11-1.5n360/550	70-170	63-63	L11-1.5n390/500
L11-1.5	1,5	4,0	Min-Max	90-290	58-59	L11-1.5n380/610	60-260	60-60	L11-1.5n350/580	400-390	61-62	L11-2.2n560/700	180-320	63-63	L11-2.2n510/640
L11-2.2	2,2	6,0	Min-Max	300-450	59-62	L11-2.2n620/760	270-420	60-62	L11-2.2n590/730	240-590	62-64	L11-3.0n710/840	330-480	63-64	L11-3.0n650/780
L11-3.0	3,0	7,5	Min-Max	460-610	62-64	L11-3.0n770/890	430-580	62-64	L11-3.0n740/870	400-500	62-64	L11-3.0n710/840	300-480	63-64	L11-3.0n650/780
L11-4.0	4,0	9,5	Min-Max	620-730	64-67	L11-4.0n900/980	590-770	64-67	L11-4.0n880/1000	560-740	64-66	L11-4.0n850/980	490-670	64-66	L11-4.0n790/920
L11-5.5	5,5	13,0	Min-Max	\	\	\	780-810	67-68	L11-5.5n1010/1040	750-900	67-69	L11-5.5n990/1100	680-920	67-69	L11-5.5n930/1100
M11-0.7	0,75	2,2	Min-Max	120-130	47-48	M11-0.7n360/400	110	48	M11-0.7n360	110-250	49-54	M11-1.5n360/510	100-230	50-54	M11-1.5n360/510
M11-1.5	1,5	4,0	Min-Max	140-280	48-55	M11-1.5n410/580	120-270	48-55	M11-1.5n370/560	260-370	54-58	M11-2.2n520/660	200-340	54-58	M11-2.2n520/630
M11-2.2	2,2	6,0	Min-Max	290-310	55-56	M11-2.2n590/610	280-340	55-57	M11-2.2n570/640	380	59-	M11-3.0n670	350-460	58-61	M11-3.0n640/730
M11-3.0	3,0	7,5	Min-Max	\	\	\	\	\	\	\	\	\	\	\	\
H11-3.0	3,0	7,5	Min-Max	590-780	61-64	H11-3.0n1210/1430	550-740	61-64	H11-3.0n1220/1410	520-710	61-64	H11-3.0n1210/1320	460-640	63-64	H11-3.0n1220/1330
H11-4.0	4,0	9,5	Min-Max	790-1010	64-67	H11-4.0n1440/1570	750-970	64-66	H11-4.0n1420/1530	720-940	64-66	H11-4.0n1330/1510	650-860	64-66	H11-4.0n1340/1500
H11-5.5	5,5	13,0	Min-Max	1020	67	H11-5.5n1580	980-1130	66-68	H11-5.5n1540/1690	950-1250	66-69	H11-5.5n1520/1770	870-1170	66-69	H11-5.5n1510/1700
H11-7.5	7,5	17,0	Min-Max	\	\	\	\	\	\	1260	69	H11-7.5n1780	1180-1520	69-72	H11-7.5n1710/1950
			Qa	11.001 – 12.000 м3/ч			12.001 – 13.000 м3/ч			13.001 – 14.000 м3/ч			14.001 – 15.000 м3/ч		
L11-1.5	1,5	3,8	Min-Max	80-100	65-65	L11-1.5n430/450	\	\	\	\	\	\	\	\	\
L11-2.2	2,2	6,0	Min-Max	110-250	65-65	L11-2.2n460/590	90-180	67-67	L11-2.2n460/540	110-260	68-68	L11-3.0n500/630	120-170	70-70	L11-3.0n530/570
L11-3.0	3,0	7,7	Min-Max	260-410	65-65	L11-3.0n600/730	190-340	67-67	L11-3.0n550/680	270-440	68-68	L11-4.0n640/760	180-350	70-70	L11-4.0n580/710
L11-4.0	4,0	9,5	Min-Max	420-600	65-66	L11-4.0n740/870	350-520	67-67	L11-4.0n690/820	270-440	68-68	L11-4.0n640/760	180-350	70-70	L11-4.0n580/710
L11-5.5	5,5	13,0	Min-Max	610-850	67-69	L11-5.5n880/1040	530-770	67-69	L11-5.5n830/990	450-680	68-69	L11-5.5n770/930	360-600	70-70	L11-5.5n720/880
L11-7.5	7,5	17,0	Min-Max	860-930	69-70	L11-7.5n1050/1100	780-940	69-70	L11-7.5n1000/1100	690-950	69-71	L11-7.5n940/1100	610-890	70-71	L11-7.5n890/1070
M11-1.5	1,5	4,0	Min-Max	90-190	52-54	M11-1.5n360/440	80-160	54-54	M11-1.5n360/460	60-110	56-56	M11-1.5n360/400	50-60	57-57	M11-1.5n360/370
M11-2.2	2,2	6,0	Min-Max	200-310	54-57	M11-2.2n450/600	170-280	55-57	M11-2.2n470/580	120-240	56-57	M11-2.2n410/530	70-190	57-57	M11-2.2n380/490
M11-3.0	3,0	7,5	Min-Max	320-430	57-60	M11-3.0n610/700	290-400	57-60	M11-3.0n590/660	250-360	57-60	M11-3.0n540/630	200-320	58-59	M11-3.0n500/600
M11-4.0	4,0	9,5	Min-Max	440-550	61-63	M11-4.0n710/800	410-530	60-63	M11-4.0n670/790	370-490	60-62	M11-4.0n640/710	330-450	60-62	M11-4.0n610/700
M11-5.5	5,5	13,0	Min-Max	\	\	\	540-650	63-65	M11-5.5n800/1020	500-670	63-66	M11-5.5n720/890	460-630	62-65	M11-5.5n710/800
M11-7.5	7,5	17,0	Min-Max	\	\	\	\	\	\	680-750	66-67	M11-7.5n900/930	640-850	66-69	M11-7.5n810/1010
M11-9.0	9,0	20,0	Min-Max	\	\	\	\	\	\	\	\	860	69	M11-9.0n1020	
H11-4.0	4,0	9,5	Min-Max	580-790	65-66	H11-4.0n1340/1430	500-700	66-67	H11-4.0n1330/1430	420-620	67-68	H11-4.0n1300/1430	340-540	67-69	H11-4.0n1270/1430
H11-5.5	5,5	13,0	Min-Max	800-1090	66-69	H11-5.5n1440/1700	710-1000	67-68	H11-5.5n1440/1600	630-920	68-69	H11-5.5n1440/1590	550-820	69-70	H11-5.5n1440/1600
H11-7.5	7,5	17,0	Min-Max	1100-1460	69-72	H11-7.5n1710/1940	1010-1370	69-71	H11-7.5n1610/1830	930-1280	69-71	H11-7.5n1600/1800	830-1180	70-71	H11-7.5n1610/1800
H11-9.0	9,0	20,0	Min-Max	1470-1720	72-73	H11-9.0n1950/2070	1380-1630	72-73	H11-9.0n1840/2030	1290-1530	71-73	H11-9.0n1810/2020	1190-1430	72-73	H11-9.0n1810/1920
H11-11	11,0	24,0	Min-Max	1730-1810	74-74	H11-11n2080/2100	1640-1780	73-74	H11-11n2040/2100	1540-1750	73-74	H11-11n2030/2100	1440-1700	73-74	H11-11n1930/2100
H11-15	15,0	32,0	Min-Max	\	\	\	1790-2130	74-76	H11-15n2110/2300	1760-2250	74-77	H11-15n2110/2350	1710-2220	74-77	H11-15n2110/2350
H11-18	18,5	33,0	Min-Max	\	\	\	\	\	\	\	\	\	2230-2830	77-80	H11-18n2360/2650
			Qa	15.001 – 16.000 м3/ч			16.001 – 17.000 м3/ч			17.001 – 18.000 м3/ч			18.001 – 19.000 м3/ч		
L11-4.0	4,0	9,5	Min-Max	140-260	71-71	L11-4.0n570/660	160-170	73-73	L11-4.0n610/620	\	\	\	\	\	\
L11-5.5	5,5	13,0	Min-Max	270-500	71-71	L11-5.5n670/820	180-400	73-73	L11-5.5n630/770	180-300	74-74	L11-5.5n640/720	200	75	L11-5.5n680
L11-7.5	7,5	17,0	Min-Max	510-800	71-72	L11-7.5n830/1020	410-700	73-73	L11-7.5n780/960	310-590	74-74	L11-7.5n730/900	210-480	75-75	L11-7.5n690/850
M11-2.2	2,2	6,0	Min-Max	60-140	59-59	M11-2.2n380/450	60-90	60-60	M11-2.2n400/430	\	\	\	\	\	\
M11-3.0	3,0	7,5	Min-Max	150-270	59-60	M11-3.0n460/560	100-220	60-60	M11-3.0n440/550	70-160	61-61	M11-3.0n420/530	80-100	63-63	M11-3.0n460/470
M11-4.0	4,0	9,5	Min-Max	280-410	60-62	M11-4.0n570/700	230-360	60-62	M11-4.0n560/620	170-310	61-62	M11-4.0n540/640	110-250	63-63	M11-4.0n480/560
M11-5.5	5,5	13,0	Min-Max	420-590	62-65	M11-5.5n710/800	370-550	62-65	M11-5.5n630/790	320-500	62-64	M11-5.5n650/720	260-440	63-64	M11-5.5n570/710
M11-7.5	7,5	17,0	Min-Max	600-810	65-68	M11-7.5n810/950	560-760	65-68	M11-7.5n800/890	510-720	65-67	M11-7.5n730/890	450-670	64-67	M11-7.5n720/900
M11-9.0	9,0	20,0	Min-Max	820-950	69-70	M11-9.0n960/1040	770-910	68-70	M11-9.0n900/1020	730-870	68-70	M11-9.0n900/1020	680-820	67-69	M11-9.0n910/930
M11-11	11,0	24,0	Min-Max	960-980	70-71	M11-11n1050/1060	920-1100	70-72	M11-11n1030/1160	880-1050	70-72	M11-11n1030/1040	830-1000	69-71	M11-11n940/104

## M12 - H12

Мод.	кВт	Аmax		Па	дБ	тип мотора	Па	дБ	тип мотора	Па	дБ	тип мотора	Па	дБ	тип мотора
			Qa	14.001 – 15.000 м3/ч			15.001 – 16.000 м3/ч			16.001 – 17.000 м3/ч			17.001 – 18.000 м3/ч		
M12-1.5	1,5	4,0	Min-Max	80-150	52-53	M12-1.5n300/370	70-120	54-54	M12-1.5n300/360	60-80	55-55	M12-1.5n300/320	50	56	M12-1.5n310
M12-2.2	2,2	6,0	Min-Max	160-250	53-55	M12-2.2n380/470	130-220	54-55	M12-2.2n370/450	90-190	55-56	M12-2.2n330/420	60-160	56-57	M12-2.2n320/400
M12-3.0	3,0	7,5	Min-Max	260-350	55-58	M12-3.0n480/560	230-320	55-58	M12-3.0n460/530	200-300	56-57	M12-3.0n430/510	170-270	57-58	M12-3.0n410/490
M12-4.0	4,0	9,5	Min-Max	360-460	59-62	M12-4.0n570/640	330-440	58-61	M12-4.0n540/640	310-410	58-60	M12-4.0n520/600	280-380	58-60	M12-4.0n500/580
M12-5.5	5,5	13,0	Min-Max	470-560	62-64	M12-5.5n650/730	450-580	61-65	M12-5.5n620/720	420-560	61-64	M12-5.5n610/710	390-530	60-64	M12-5.5n590/690
M12-7.5	7,5	17,0	Min-Max	\	\	\	590-640	65-66	M12-7.5n730/760	570-720	64-67	M12-7.5n720/810	540-710	64-67	M12-7.5n700/800
M12-9.0	9,0	20,0	Min-Max	\	\	\	\	\	\	\	\	\	720-810	67-69	M12-9.0n810/860
H12-2.2	2,2	6,0	Min-Max	170-280	64-65	H12-2.2n870/970	200-230	65-65	H12-2.2n940/970	\	\	\	\	\	\
H12-3.0	3,0	7,5	Min-Max	290-440	65-66	H12-3.0n980/1100	240-380	66-67	H12-3.0n980/1070	220-330	67-68	H12-3.0n980/1070	250-270	68-68	H12-3.0n1050/1070
H12-4.0	4,0	9,5	Min-Max	450-620	66-68	H12-4.0n1110/1200	390-560	67-68	H12-4.0n1080/1200	340-500	68-69	H12-4.0n1080/1200	280-440	68-70	H12-4.0n1080/1190
H12-5.5	5,5	13,0	Min-Max	630-880	68-69	H12-5.5n1210/1360	570-820	68-70	H12-5.5n1210/1350	510-750	69-70	H12-5.5n1210/1340	450-690	70-71	H12-5.5n1200/1360
H12-7.5	7,5	17,0	Min-Max	890-1190	69-71	H12-7.5n1370/1540	830-1130	70-71	H12-7.5n1360/1530	760-1060	70-72	H12-7.5n1350/1510	700-990	71-72	H12-7.5n1370/1500
H12-9.0	9,0	20,0	Min-Max	1200-1410	71-73	H12-9.0n1550/1660	1140-1340	72-73	H12-9.0n1540/1640	1070-1270	72-73	H12-9.0n1520/1640	1000-1200	72-73	H12-9.0n1510/1640
H12-11	11,0	24,0	Min-Max	1420-1690	73-75	H12-11n1670/1790	1350-1620	73-75	H12-11n1650/1770	1280-1550	73-74	H12-11n1650/1750	1210-1470	73-74	H12-11n1650/1730
H12-15	15,0	32,0	Min-Max	1700-1820	75-76	H12-15n1800/1860	1630-2000	75-77	H12-15n1780/1950	1560-1970	74-77	H12-15n1760/1950	1480-1940	74-77	H12-15n1740/1950
H12-18	18,5	33,0	Min-Max	\	\	\	\	\	\	1980-2320	77-79	H12-18n1960/2100	1950-2300	77-79	H12-18n1960/2100
H12-22	22,0	39,2	Min-Max	\	\	\	\	\	\	\	\	\	2310-2620	79-81	H12-22n2110/2230
			Qa	18.001 – 19.000 м3/ч			19.001 – 20.000 м3/ч			20.001 – 21.000 м3/ч			21.001 – 22.000 м3/ч		
M12-2.2	2,2	6,0	Min-Max	50-120	57-57	M12-2.2n320/380	60-80	59-59	M12-2.2n340/360	\	\	\	\	\	\
M12-3.0	3,0	7,5	Min-Max	130-230	57-58	M12-3.0n390/470	90-190	59-59	M12-3.0n370/440	60-150	60-60	M12-3.0n350/430	70-110	61-61	M12-3.0n370/400
M12-4.0	4,0	9,5	Min-Max	240-350	59-60	M12-4.0n480/560	200-320	59-61	M12-4.0n450/550	160-280	60-61	M12-4.0n440/500	120-240	61-62	M12-4.0n410/500
M12-5.5	5,5	13,0	Min-Max	360-510	60-63	M12-5.5n570/670	330-480	61-63	M12-5.5n560/650	290-440	61-63	M12-5.5n510/630	250-400	62-63	M12-5.5n510/570
M12-7.5	7,5	17,0	Min-Max	520-690	63-67	M12-7.5n680/800	490-660	63-66	M12-7.5n660/760	450-630	63-66	M12-7.5n640/740	410-590	63-65	M12-7.5n580/720
M12-9.0	9,0	20,0	Min-Max	700-810	67-69	M12-9.0n810/840	670-780	66-68	M12-9.0n770/830	640-750	66-68	M12-9.0n750/820	600-720	63-67	M12-9.0n730/810
M12-11	11,0	24,0	Min-Max	820-900	69-70	M12-11n850/930	790-930	70-72	M12-11n840/920	760-910	68-70	M12-11n830/910	730-870	68-70	M12-11n830/920
M12-15	15,0	32,0	Min-Max	\	\	\	940-1000	72-73	M12-15n930/960	920-1100	71-73	M12-15n920/1030	880-1200	70-74	M12-15n920/1040
H12-4.0	4,0	9,5	Min-Max	270-380	69-70	H12-4.0n1100/1180	300-320	71-71	H12-4.0n1160/1200	\	\	\	\	\	\
H12-5.5	5,5	13,0	Min-Max	390-620	71-72	H12-5.5n1190/1320	330-550	71-73	H12-5.5n1210/1290	330-480	72-73	H12-5.5n1220/1290	360-410	73-73	H12-5.5n1280/1290
H12-7.5	7,5	17,0	Min-Max	630-920	72-73	H12-7.5n1330/1480	560-840	73-74	H12-7.5n1300/1430	490-770	73-74	H12-7.5n1300/1430	420-690	73-75	H12-7.5n1300/1430
H12-9.0	9,0	20,0	Min-Max	930-1130	73-74	H12-9.0n1490/1600	850-1050	74-74	H12-9.0n1440/1580	780-970	74-75	H12-9.0n1440/1570	700-890	75-75	H12-9.0n1440/1540
H12-11	11,0	24,0	Min-Max	1140-1390	74-75	H12-11n1610/1730	1060-1310	74-75	H12-11n1590/1710	980-1230	75-75	H12-11n1590/1690	900-1150	75-76	H12-11n1550/1670
H12-15	15,0	32,0	Min-Max	1400-1900	75-77	H12-15n1740/1950	1320-1850	75-77	H12-15n1720/1940	1240-1770	75-77	H12-15n1700/1940	1160-1680	76-77	H12-15n1680/1920
H12-18	18,5	33,0	Min-Max	1910-2260	77-79	H12-18n1960/2100	1860-2230	77-79	H12-18n1950/2100	1780-2170	77-79	H12-18n1950/2090	1690-2080	77-79	H12-18n1930/2080
H12-22	22,0	39,2	Min-Max	2270-2710	79-81	H12-22n2110/2280	2240-2620	79-81	H12-22n2110/2270	2180-2530	79-80	H12-22n2100/2230	2090-2440	79-80	H12-22n2090/2220
H12-30	30,0	52,8	Min-Max	2720-2920	81-82	H12-30n2290/2370	2630-3020	81-83	H12-30n2280/2400	2540-2980	80-82	H12-30n2240/2400	2450-2950	80-82	H12-30n2230/2400
H12-37	37,0	65,0	Min-Max	\	\	\	\	\	\	2990-3560	82-85	H12-37n2410/2600	2960-3530	82-84	H12-37n2410/2600
			Qa	22.001 – 23.000 м3/ч			23.001 – 24.000 м3/ч			24.001 – 25.000 м3/ч			25.001 – 27.500 м3/ч		
M12-4.0	4,0	9,5	Min-Max	70-190	62-62	M12-4.0n390/470	80-140	63-63	M12-4.0n410/450	90	64	M12-4.0n430	\	\	\
M12-5.5	5,5	13,0	Min-Max	200-360	62-64	M12-5.5n480/580	150-320	63-64	M12-5.5n460/560	100-270	64-65	M12-5.5n440/560	100-130	66-66	M12-5.5n460/480
M12-7.5	7,5	17,0	Min-Max	370-560	64-65	M12-7.5n590/710	330-510	64-66	M12-7.5n570/670	280-470	65-66	M12-7.5n570/660	140-340	67-67	M12-7.5n490/590
M12-9.0	9,0	20,0	Min-Max	570-680	66-67	M12-9.0n720/810	520-650	66-67	M12-9.0n680/750	480-600	66-67	M12-9.0n670/730	350-480	67-68	M12-9.0n600/660
M12-11	11,0	24,0	Min-Max	690-840	67-69	M12-11n820/860	660-810	67-69	M12-11n760/840	610-770	67-69	M12-11n740/820	490-650	68-69	M12-11n670/760
M12-15	15,0	32,0	Min-Max	850-1170	69-74	M12-15n870/1040	820-1130	69-73	M12-15n850/1000	780-1100	69-73	M12-15n830/1030	660-1000	69-72	M12-15n770/930
M12-18	18,5	33,0	Min-Max	1180-1320	74-76	M12-18n1050/1100	1140-1370	74-76	M12-18n1010/1150	1110-1330	73-76	M12-18n1040/1100	1010-1240	72-75	M12-18n940/1040
M12-22	22,0	39,2	Min-Max	\	\	\	1380-1440	76-77	M12-22n1160/1200	1340-1540	76-78	M12-22n1110/1200	1250-1450	75-77	M12-22n1050/1130
M12-30	30,0	52,8	Min-Max	\	\	\	\	\	\	1550-1560	78-78	M12-30n1210/1220	1460-1860	77-80	M12-30n1140/1300
H12-7.5	7,5	17,0	Min-Max	400-620	74-75	H12-7.5n1340/1460	430-540	75-76	H12-7.5n1400/1430	\	\	\	\	\	\
H12-9.0	9,0	20,0	Min-Max	630-820	75-76	H12-9.0n1470/1560	550-740	76-77	H12-9.0n1440/1560	470-650	76-77	H12-9.0n1460/1540	\	\	\
H12-11	11,0	24,0	Min-Max	830-1070	76-77	H12-11n1570/1650	750-980	77-77	H12-11n1570/1670	660-900	77-78	H12-11n1560/1670	570-680	78-79	H12-11n1600/1650
H12-15	15,0	32,0	Min-Max	1080-1590	77-78	H12-15n1660/1900	990-1500	77-78	H12-15n1680/1900	910-1410	78-79	H12-15n1680/1900	690-1170	79-80	H12-15n1660/1860
H12-18	18,5	33,0	Min-Max	1600-1980	78-79	H12-18n1910/2060	1510-1890	78-79	H12-18n1910/2050	1420-1790	79-80	H12-18n1910/2030	1180-1540	80-81	H12-18n1870/2000
H12-22	22,0	39,2	Min-Max	1990-2340	79-80	H12-22n2070/2200	1900-2240	79-80	H12-22n2060/2180	1800-2150	80-80	H12-22n2040/2170	1550-1890	81-82	H12-22n2010/2130
H12-30	30,0	52,8	Min-Max	2350-2900	80-82	H12-30n2210/2400	2250-2850	80-82	H12-30n2190/2400	2160-2800	80-82	H12-30n2180/2400	1900-2640	82-83	H12-30n2140/2380
H12-37	37,0	65,0	Min-Max	2910-3490	82-84	H12-37n2410/2600	2860-3450	82-94	H12-37n2410/2600	2810-3400	82-84	H12-37n2410/2600	2650-3260	83-84	H12-37n2390/2600
			Qa	27.501 – 30.000 м3/ч			30.001 – 32.500 м3/ч			32.501 – 35.000 м3/ч			35.001 – 37.500 м3/ч		
M12-7.5	7,5	17,0	Min-Max	120-190	69-69	M12-7.5n500/570	\	\	\	\	\	\	\	\	\
M12-9.0	9,0	20,0	Min-Max	200-340	69-69	M12-9.0n580/640	140-180	71-71	M12-9.0n540/560	\	\	\	\	\	\
M12-11	11,0	24,0	Min-Max	350-520	69-70	M12-11n650/730									



## M13 - H13

Мод.	кВт	Аmax		Па	дБ	тип мотора	Па	дБ	тип мотора	Па	дБ	тип мотора	Па	дБ	тип мотора
			Qa	18.001 – 19.000 м3/ч			19.001 – 20.000 м3/ч			20.001 – 21.000 м3/ч			21.001 – 22.000 м3/ч		
M13-1.5	1,5	4,0	Min-Max	80-100	52-52	M13-1.5n250/280	70	53	M13-1.5n250	\	\	\	\	\	\
M13-2.2	2,2	6,0	Min-Max	110-180	52-54	M13-2.2n290/340	80-160	53-55	M13-2.2n260/330	60-140	54-55	M13-2.2n250/320	50-110	55-56	M13-2.2n250/300
M13-3.0	3,0	7,5	Min-Max	190-270	54-57	M13-3.0n350/420	170-250	55-57	M13-3.0n340/410	150-230	55-57	M13-3.0n330/390	120-210	56-57	M13-3.0n310/380
M13-4.0	4,0	9,5	Min-Max	280-360	57-59	M13-4.0n430/490	260-350	57-59	M13-4.0n420/480	240-320	57-59	M13-4.0n400/460	220-300	58-59	M13-4.0n390/440
M13-5.5	5,5	13,0	Min-Max	370-490	59-62	M13-5.5n500/580	360-470	59-62	M13-5.5n490/570	330-450	59-62	M13-5.5n470/560	310-430	59-62	M13-5.5n450/520
M13-7.5	7,5	17,0	Min-Max	500-570	63-64	M13-7.5n590/640	480-630	62-66	M13-7.5n580/640	460-610	62-65	M13-7.5n570/640	440-590	62-65	M13-7.5n530/630
M13-9.0	9,0	20,0	Min-Max	\	\	\	640	66	M13-9.0n650	620-700	65-67	M13-9.0n650/700	600-700	65-67	M13-9.0n640/700
M13-11	11,0	24,0	Min-Max	\	\	\	\	\	\	\	\	\	710-770	67-68	M13-11n710/750
H13-2.2	2,2	6,0	Min-Max	170-200	62-62	H13-2.2n760/790	\	\	\	\	\	\	\	\	\
H13-3.0	3,0	7,5	Min-Max	210-330	62-64	H13-3.0n800/880	190-290	63-64	H13-3.0n800/880	210-250	64-64	H13-3.0n850/870	\	\	\
H13-4.0	4,0	9,5	Min-Max	340-480	64-65	H13-4.0n980/970	300-440	65-66	H13-4.0n980/1000	260-400	65-67	H13-4.0n890/990	230-350	65-67	H13-4.0n890/960
H13-5.5	5,5	13,0	Min-Max	490-700	65-67	H13-5.5n980/1110	450-650	66-67	H13-5.5n1010/1140	410-610	67-68	H13-5.5n1000/1090	300-560	67-69	H13-5.5n970/1090
H13-7.5	7,5	17,0	Min-Max	710-950	67-69	H13-7.5n1120/1250	660-910	67-69	H13-7.5n1150/1250	620-860	68-69	H13-7.5n1100/1220	570-810	69-70	H13-7.5n1100/1220
H13-9.0	9,0	20,0	Min-Max	960-1130	69-71	H13-9.0n1260/1350	920-1080	69-70	H13-9.0n1260/1320	870-1040	69-70	H13-9.0n1230/1320	820-990	70-70	H13-9.0n1230/1310
H13-11	11,0	24,0	Min-Max	1140-1270	71-72	H13-11n1360/1420	1090-1310	71-72	H13-11n1330/1450	1050-1260	70-72	H13-11n1330/1450	1000-1210	71-72	H13-11n1320/1410
H13-15	15,0	32,0	Min-Max	\	\	\	1320-1410	72-73	H13-15n1460/1500	1270-1560	72-74	H13-15n1460/1570	1220-1610	72-75	H13-15n1420/1600
H13-18	18,5	33,0	Min-Max	\	\	\	\	\	\	\	\	\	1620-1710	75-75	H13-18n1610/1670
			Qa	22.001 – 23.000 м3/ч			23.001 – 24.000 м3/ч			24.001 – 25.000 м3/ч			25.001 – 27.500 м3/ч		
M13-2.2	2,2	6,0	Min-Max	50-90	56-56	M13-2.2n260/290	50	57	M13-2.2n260	\	\	\	\	\	\
M13-3.0	3,0	7,5	Min-Max	100-180	56-58	M13-3.0n300/360	60-150	57-58	M13-3.0n270/340	50-120	58-59	M13-3.0n270/330	\	\	\
M13-4.0	4,0	9,5	Min-Max	190-280	58-59	M13-4.0n370/430	160-260	58-60	M13-4.0n350/420	130-230	59-60	M13-4.0n340/410	70-150	61-61	M13-4.0n300/370
M13-5.5	5,5	13,0	Min-Max	290-410	59-62	M13-5.5n440/520	270-390	60-62	M13-5.5n430/500	240-360	60-62	M13-5.5n420/500	160-290	61-62	M13-5.5n380/450
M13-7.5	7,5	17,0	Min-Max	420-570	62-65	M13-7.5n530/620	400-540	62-64	M13-7.5n510/600	370-520	62-64	M13-7.5n510/590	300-450	62-64	M13-7.5n460/550
M13-9.0	9,0	20,0	Min-Max	580-670	65-67	M13-9.0n630/670	550-650	65-66	M13-9.0n610/660	530-630	65-66	M13-9.0n600/650	460-560	64-66	M13-9.0n560/600
M13-11	11,0	24,0	Min-Max	680-810	67-69	M13-11n680/750	660-790	67-69	M13-11n670/740	640-760	66-68	M13-11n660/730	570-700	66-68	M13-11n610/690
M13-15	15,0	32,0	Min-Max	820-840	69-69	M13-15n760/770	800-920	69-71	M13-15n750/810	770-1000	68-72	M13-15n740/820	710-980	68-71	M13-15n700/820
M13-18	18,5	33,0	Min-Max	\	\	\	\	\	\	\	\	\	990-1190	71-74	M13-18n830/920
H13-4.0	4,0	9,5	Min-Max	250-310	66-67	H13-4.0n930/960	\	\	\	\	\	\	\	\	\
H13-5.5	5,5	13,0	Min-Max	320-510	67-69	H13-5.5n970/1080	270-460	67-70	H13-5.5n960/1080	300-410	69-70	H13-5.5n1010/1070	\	\	\
H13-7.5	7,5	17,0	Min-Max	520-760	70-71	H13-7.5n1090/1210	470-710	70-71	H13-7.5n1090/1200	420-660	70-72	H13-7.5n1080/1200	360-520	72-73	H13-7.5n1100/1190
H13-9.0	9,0	20,0	Min-Max	770-940	71-71	H13-9.0n1220/1300	720-890	71-72	H13-9.0n1210/1300	670-830	72-72	H13-9.0n1210/1290	530-690	73-74	H13-9.0n1200/1290
H13-11	11,0	24,0	Min-Max	950-1160	71-72	H13-11n1310/1400	900-1110	72-72	H13-11n1310/1400	840-1050	72-73	H13-11n1300/1380	700-910	74-74	H13-11n1300/1380
H13-15	15,0	32,0	Min-Max	1170-1590	72-75	H13-15n1410/1600	1120-1550	72-74	H13-15n1410/1590	1060-1500	73-74	H13-15n1390/1590	920-1350	74-75	H13-15n1390/1560
H13-18	18,5	33,0	Min-Max	1600-1820	75-76	H13-18n1610/1700	1560-1800	75-76	H13-18n1600/1700	1510-1780	74-76	H13-18n1600/1700	1360-1670	75-76	H13-18n1570/1680
H13-22	22,0	39,2	Min-Max	\	\	\	1710-2030	76-77	H13-22n1710/1790	1790-2120	76-78	H13-22n1710/1840	1680-1970	76-77	H13-22n1690/1840
H13-30	30,0	52,8	Min-Max	\	\	\	\	\	\	2130-2210	78-79	H13-30n1850/1880	1980-2510	77-80	H13-30n1850/2000
H13-37	37,0	52,8	Min-Max	\	\	\	\	\	\	\	\	\	2520-2670	80-81	H13-37n2010/2080
			Qa	27.501 – 30.000 м3/ч			30.001 – 32.500 м3/ч			32.501 – 35.000 м3/ч			35.001 – 37.500 м3/ч		
M13-5.5	5,5	13,0	Min-Max	80-210	63-63	M13-5.5n320/410	90-110	65-65	M13-5.5n350/370	\	\	\	\	\	\
M13-7.5	7,5	17,0	Min-Max	220-380	63-65	M13-7.5n420/510	120-290	65-65	M13-7.5n380/470	100-180	66-66	M13-7.5n390/450	\	\	\
M13-9.0	9,0	20,0	Min-Max	390-490	65-66	M13-9.0n520/580	300-410	65-66	M13-9.0n480/520	190-310	66-67	M13-9.0n460/520	120-190	68-68	M13-9.0n420/470
M13-11	11,0	24,0	Min-Max	500-630	66-68	M13-11n590/650	420-550	66-68	M13-11n530/580	320-460	67-68	M13-11n530/580	200-350	68-68	M13-11n480/530
M13-15	15,0	32,0	Min-Max	640-910	68-71	M13-15n660/810	560-840	68-71	M13-15n590/730	470-750	68-71	M13-15n590/730	360-660	69-71	M13-15n540/660
M13-18	18,5	33,0	Min-Max	920-1110	71-73	M13-18n820/900	850-1040	71-73	M13-18n740/830	760-950	71-72	M13-18n740/820	670-860	71-72	M13-18n670/750
M13-22	22,0	39,2	Min-Max	1120-1300	73-75	M13-22n910/950	1050-1220	73-74	M13-22n840/920	960-1140	72-74	M13-22n830/870	870-1050	72-74	M13-22n760/830
M13-30	30,0	52,8	Min-Max	1310-1440	75-76	M13-30n960/1030	1230-1630	74-78	M13-30n930/1060	1150-1550	74-77	M13-30n880/1040	1060-1460	74-77	M13-30n840/1040
M13-37	37,0	65,0	Min-Max	\	\	\	1640-1690	78-79	M13-37n1070/1090	1560-1740	77-79	M13-37n1050/1100	1470-1770	77-79	M13-37n1050/1100
H13-9.0	9,0	20,0	Min-Max	420-540	74-74	H13-9.0n1160/1300	\	\	\	\	\	\	\	\	\
H13-11	11,0	24,0	Min-Max	550-750	74-75	H13-11n1310/1360	500-590	75-76	H13-11n1300/1350	\	\	\	\	\	\
H13-15	15,0	32,0	Min-Max	760-1190	76-77	H13-15n1370/1540	600-1020	76-78	H13-15n1360/1530	570-840	77-78	H13-15n1410/1510	\	\	\
H13-18	18,5	33,0	Min-Max	1200-1510	77-77	H13-18n1550/1650	1030-1340	78-78	H13-18n1540/1650	850-1160	78-79	H13-18n1520/1650	660-970	79-80	H13-18n1500/1640
H13-22	22,0	39,2	Min-Max	1520-1810	77-77	H13-22n1660/1760	1350-1640	78-79	H13-22n1660/1750	1170-1450	79-80	H13-22n1660/1740	980-1260	80-81	H13-22n1650/1750
H13-30	30,0	52,8	Min-Max	1820-2450	77-80	H13-30n1770/2000	1650-2290	79-80	H13-30n1760/1970	1460-2100	80-81	H13-30n1750/1960	1270-1900	81-82	H13-30n1760/1950
H13-37	37,0	65,0	Min-Max	2460-3000	80-83	H13-37n2010/2180	2300-2820	80-82	H13-37n1980/2130	2110-2620	81-82	H13-37n1970/2100	1910-2420	82-83	H13-37n1960/2100
H13-45	45,0	78,2	Min-Max	3010-3180	83-84	H13-45n2190/2240	2830-3300	82-84	H13-45n2140/2300	2630-3190	82-84	H13-45n2110/2290	2430-2980	83-84	H13-45n2110/2260
			Qa	37.501 – 40.000 м3/ч			40.001 – 42.500 м3/ч			42.501 – 45.000 м3/ч			45.001 – 47.500 м3/ч		
M13-11	11,0	24,0	Min-Max	130-230	69-69	M13-11n450/490	\	\	\	\	\	\	\	\	\
M13-15	15,0	32,0	Min-Max	240-550	69-71	M13-15n500/650	150-430	71-71	M13-15n470/580	170-290	72-72	M13-15n500/550	\	\	\
M13-18	18,5	33,0	Min-Max	560-760	71-73	M13-18n660/730	440-650	71-73	M13-18n590/670	300-520	72-73	M13-18n560/650	180-380	74-74	M13-18n520/600
M13-22	22,0	39,2	Min-Max	770-960	73-74	M13-22n740/									



## M14 - H14

Мод.	кВт	Аmax	Pa	дБ	тип мотора	Pa	дБ	тип мотора	Pa	дБ	тип мотора	Pa	дБ	тип мотора	
			<b>Qa</b>	<b>21.001 – 22.000 м3/ч</b>			<b>22.001 – 23.000 м3/ч</b>			<b>23.001 – 24.000 м3/ч</b>			<b>24.001 – 25.000 м3/ч</b>		
M14-2.2	2,2	6,0	Min-Max	110-160	51-53	M14-2.2n250/300	110-140	52-53	M14-2.2n250/280	100-120	53-53	M14-2.2n250/270	100	54	M14-2.2n250
M14-3.0	3,0	7,5	Min-Max	170-230	53-55	M14-3.0n310/350	150-220	53-55	M14-3.0n290/340	130-200	54-55	M14-3.0n280/330	110-180	54-55	M14-3.0n260/330
M14-4.0	4,0	9,5	Min-Max	240-310	55-57	M14-4.0n360/410	230-300	55-57	M14-4.0n350/400	210-290	55-57	M14-4.0n340/390	190-270	55-58	M14-4.0n340/390
M14-5.5	5,5	13,0	Min-Max	320-430	57-61	M14-5.5n420/480	310-410	58-60	M14-5.5n410/470	300-400	58-60	M14-5.5n400/460	280-380	58-60	M14-5.5n400/460
M14-7.5	7,5	17,0	Min-Max	440-490	62-69	M14-7.5n490/520	420-530	61-64	M14-7.5n480/570	410-530	61-64	M14-7.5n470/570	390-520	60-64	M14-7.5n470/520
M14-9.0	9,0	20,0	Min-Max	\	\	\	\	\	\	540-580	65-66	M14-9.0n550/540	530-610	64-66	M14-9.0n530/570
M14-11	11,0	24,0	Min-Max	\	\	\	\	\	\	\	\	\	620-630	66-73	M14-11n580/600
H14-3.0	3,0	7,5	Min-Max	180-280	60-61	H14-3.0n650/720	170-250	61-62	H14-3.0n660/720	180-220	62-62	H14-3.0n680/720	\	\	\
H14-4.0	4,0	9,5	Min-Max	290-420	61-62	H14-4.0n730/800	260-380	62-63	H14-4.0n730/790	230-350	62-63	H14-4.0n730/800	200-320	63-64	H14-4.0n720/800
H14-5.5	5,5	13,0	Min-Max	430-600	62-62	H14-5.5n810/900	390-570	63-64	H14-5.5n800/900	360-530	64-65	H14-5.5n810/900	330-500	64-65	H14-5.5n810/900
H14-7.5	7,5	17,0	Min-Max	610-830	64-66	H14-7.5n910/1030	580-790	64-66	H14-7.5n910/1020	540-760	65-66	H14-7.5n910/1010	510-720	65-67	H14-7.5n910/1000
H14-9.0	9,0	20,0	Min-Max	840-990	66-68	H14-9.0n1040/1100	800-950	66-68	H14-9.0n1030/1090	770-910	67-68	H14-9.0n1020/1080	730-880	67-68	H14-9.0n1010/1070
H14-11	11,0	24,0	Min-Max	1000-1060	68-69	H14-11n1110/1140	960-1150	68-70	H14-11n1100/1180	920-1110	68-70	H14-11n1090/1180	890-1070	68-70	H14-11n1080/1150
H14-15	15,0	32,0	Min-Max	\	\	\	1160	70	H14-15n1190	1120-1270	70-71	H14-15n1190/1250	1080-1370	70-72	H14-15n1160/1300
			<b>Qa</b>	<b>25.001 – 27.500 м3/ч</b>			<b>27.501 – 30.000 м3/ч</b>			<b>30.001 – 32.500 м3/ч</b>			<b>32.501 – 35.000 м3/ч</b>		
M14-3.0	3,0	7,5	Min-Max	80-140	56-56	M14-3.0n250/300	60-80	58-58	M14-3.0n250/270	\	\	\	\	\	\
M14-4.0	4,0	9,5	Min-Max	150-220	57-58	M14-4.0n310/360	90-170	58-59	M14-4.0n280/320	60-110	60-60	M14-4.0n250/300	\	\	\
M14-5.5	5,5	13,0	Min-Max	230-340	58-60	M14-5.5n370/430	180-290	59-60	M14-5.5n330/400	120-230	60-61	M14-5.5n310/370	60-170	62-62	M14-5.5n260/360
M14-7.5	7,5	17,0	Min-Max	350-480	60-63	M14-7.5n440/510	300-430	60-63	M14-7.5n410/480	240-380	61-63	M14-7.5n380/460	180-320	62-63	M14-7.5n370/430
M14-9.0	9,0	20,0	Min-Max	490-570	63-65	M14-9.0n520/560	440-520	63-64	M14-9.0n490/520	390-470	63-65	M14-9.0n470/510	330-410	64-65	M14-9.0n440/470
M14-11	11,0	24,0	Min-Max	580-690	65-68	M14-11n570/610	530-640	65-67	M14-11n530/580	480-590	65-66	M14-11n520/580	420-540	65-66	M14-11n480/530
M14-15	15,0	32,0	Min-Max	700-770	68-69	M14-15n620/650	650-890	67-71	M14-15n590/720	600-840	66-70	M14-15n590/650	550-780	66-69	M14-15n540/650
M14-18	18,5	33,0	Min-Max	\	\	\	900-910	71-71	M14-18n730/740	850-1020	70-73	M14-18n660/750	790-960	69-72	M14-18n660/740
M14-22	22,0	39,2	Min-Max	\	\	\	\	\	\	1030-1070	73-74	M14-22n760/780	970-1130	72-74	M14-22n750/820
M14-30	30,0	52,8	Min-Max	\	\	\	\	\	\	\	\	\	1140-1250	74-76	M14-30n830/850
H14-5.5	5,5	13,0	Min-Max	240-410	65-67	H14-5.5n800/910	280-310	68-68	H14-5.5n860/870	\	\	\	\	\	\
H14-7.5	7,5	17,0	Min-Max	420-620	67-68	H14-7.5n920/1000	320-520	68-69	H14-7.5n880/1000	330-420	70-70	H14-7.5n900/990	\	\	\
H14-9.0	9,0	20,0	Min-Max	630-780	68-69	H14-9.0n1010/1060	530-670	69-70	H14-9.0n1010/1050	430-560	70-71	H14-9.0n1000/1050	380-450	72-72	H14-9.0n1000/1040
H14-11	11,0	24,0	Min-Max	790-970	69-70	H14-11n1070/1150	680-860	70-71	H14-11n1060/1130	570-750	71-72	H14-11n1060/1150	460-630	72-73	H14-11n1050/1110
H14-15	15,0	32,0	Min-Max	980-1340	70-72	H14-15n1160/1300	870-1250	71-72	H14-15n1140/1290	760-1140	72-73	H14-15n1160/1290	640-1010	73-74	H14-15n1120/1260
H14-18	18,5	33,0	Min-Max	1350-1660	72-74	H14-18n1310/1470	1260-1550	72-74	H14-18n1300/1400	1150-1430	73-74	H14-18n1300/1390	1020-1300	74-75	H14-18n1270/1350
H14-22	22,0	39,2	Min-Max	\	\	\	1560-1830	74-76	H14-22n1410/1500	1440-1700	74-75	H14-22n1400/1470	1310-1560	75-76	H14-22n1360/1450
H14-30	30,0	52,8	Min-Max	\	\	\	1840-1980	76-76	H14-30n1510/1570	1710-2270	75-78	H14-30n1480/1660	1570-2140	76-78	H14-30n1460/1660
H14-37	37,0	65,0	Min-Max	\	\	\	\	\	\	2280-2320	78-78	H14-37n1670/1680	2150-2320	78-79	H14-37n1670/1700
H14-45	45,0	78,2	Min-Max	\	\	\	\	\	\	\	\	\	2330-2700	79-80	H14-45n1710/1850
			<b>Qa</b>	<b>35.001 – 37.500 м3/ч</b>			<b>37.501 – 40.000 м3/ч</b>			<b>40.001 – 42.500 м3/ч</b>			<b>42.501 – 45.000 м3/ч</b>		
M14-5.5	5,5	13,0	Min-Max	70-100	64-64	M14-5.5n290/320	\	\	\	\	\	\	\	\	\
M14-7.5	7,5	17,0	Min-Max	110-250	64-64	M14-7.5n330/400	80-180	65-65	M14-7.5n300/370	90-100	67-67	M14-7.5n330/340	\	\	\
M14-9.0	9,0	20,0	Min-Max	260-350	64-65	M14-9.0n410/470	190-280	65-66	M14-9.0n380/420	110-200	67-67	M14-9.0n350/410	100-120	68-68	M14-9.0n360/370
M14-11	11,0	24,0	Min-Max	360-470	65-66	M14-11n480/520	290-400	66-67	M14-11n430/470	210-330	67-67	M14-11n420/460	130-240	68-68	M14-11n380/410
M14-15	15,0	32,0	Min-Max	480-730	67-69	M14-15n530/650	410-660	67-69	M14-15n480/590	340-590	67-69	M14-15n470/580	250-510	68-70	M14-15n420/540
M14-18	18,5	33,0	Min-Max	740-900	69-71	M14-18n660/730	670-840	69-71	M14-18n600/660	600-770	70-71	M14-18n590/650	520-700	70-71	M14-18n550/640
M14-22	22,0	39,2	Min-Max	910-1070	71-73	M14-22n740/760	850-1010	71-73	M14-22n670/730	780-940	71-72	M14-22n660/730	710-870	71-73	M14-22n650/680
M14-30	30,0	52,8	Min-Max	1080-1420	73-77	M14-30n770/890	1020-1350	73-76	M14-30n740/850	950-1290	73-75	M14-30n740/820	880-1220	73-75	M14-30n690/830
M14-37	37,0	65,0	Min-Max	1430	77	M14-37n900	1360-1480	76-78	M14-37n860/900	1300-1490	76-77	M14-37n830/900	1230-1500	75-77	M14-37n840/900
H14-11	11,0	24,0	Min-Max	440-510	74-74	H14-11n1070/1150	\	\	\	\	\	\	\	\	\
H14-15	15,0	32,0	Min-Max	520-880	74-75	H14-15n1160/1270	500-750	76-76	H14-15n1140/1240	570-610	77-77	H14-15n1220/1240	\	\	\
H14-18	18,5	33,0	Min-Max	890-1170	75-76	H14-18n1280/1320	760-1030	76-77	H14-18n1250/1340	620-890	77-78	H14-18n1250/1310	630-740	78-78	H14-18n1290/1320
H14-22	22,0	39,2	Min-Max	1180-1440	76-76	H14-22n1330/1470	1040-1300	77-77	H14-22n1350/1470	900-1150	78-78	H14-22n1320/1400	750-1000	78-79	H14-22n1330/1420
H14-30	30,0	52,8	Min-Max	1450-2000	76-78	H14-30n1480/1650	1310-1850	77-78	H14-30n1480/1600	1160-1700	78-79	H14-30n1410/1570	1010-1540	79-80	H14-30n1430/1570
H14-37	37,0	65,0	Min-Max	2010-2260	78-79	H14-37n1660/1700	1860-2170	78-79	H14-37n1610/1700	1710-2080	79-79	H14-37n1580/1700	1550-1960	80-81	H14-37n1580/1700
H14-45	45,0	78,2	Min-Max	2270-2980	79-82	H14-45n1710/1890	2180-2830	79-81	H14-45n1710/1870	2090-2670	79-81	H14-45n1710/1870	1970-2500	81-81	H14-45n1710/1870
H14-55	55,0	96,0	Min-Max	2990-3100	82-82	H14-55n1900/1980	2840-3250	81-83	H14-55n1880/2000	2680-3180	81-83	H14-55n1880/2000	2150-3090	81-83	H14-55n1880/2000
			<b>Qa</b>	<b>45.001 – 47.500 м3/ч</b>			<b>47.501 – 50.000 м3/ч</b>			<b>50.001 – 55.000 м3/ч</b>			<b>55.001 – 60.000 м3/ч</b>		
M14-11	11,0	24,0	Min-Max	110-160	69-69	M14-11n370/410	\	\	\	\	\	\	\	\	\
M14-15	15,0	32,0	Min-Max	170-430	69-70	M14-15n420/510	120-330	70-71	M14-15n390/480	\	\	\	\	\	\
M14-18	18,5	33,0	Min-Max	440-620	70-72	M14-18n520/580	340-530	71-72	M14-18n490/590	150-330	73-73	M14-18n410/520	\	\	\
M14-22	22,0	39,2	Min-Max	630-790	72-73	M14-22n590/650	540-710	72-73	M14-22n600/650	340-510	73-74	M14-22n530/580	180-290	75-75	M14-22n470/520
M14-30	30,0	52,8	Min-Max	800-1140	73-75	M14-30n660/780	720-1060	73-75	M14-30n660/730	520-880	74-75	M14-30n5			

## M15 - H15

Мод.	кВт	Аmax	Па	дБ	тип мотора	Па	дБ	тип мотора	Па	дБ	тип мотора	Па	дБ	тип мотора	
			<b>Qa</b>	<b>23.001 – 24.000 м3/ч</b>			<b>24.001 – 25.000 м3/ч</b>			<b>25.001 – 27.500 м3/ч</b>			<b>27.501 – 30.000 м3/ч</b>		
M15-2.2	2,2	6,0	Min-Max	100-150	51-53	M15-2.2n200/250	100-140	52-54	M15-2.2n200/240	90-110	54-54	M15-2.2n200/220	80	55	M15-2.2n200
M15-3.0	3,0	7,5	Min-Max	160-220	54-56	M15-3.0n260/300	150-210	54-56	M15-3.0n250/290	120-180	54-56	M15-3.0n230/270	90-150	56-57	M15-3.0n210/250
M15-4.0	4,0	9,5	Min-Max	230-300	56-59	M15-4.0n310/350	220-290	56-59	M15-4.0n300/340	190-260	57-59	M15-4.0n280/340	160-220	57-59	M15-4.0n260/300
M15-5.5	5,5	13,0	Min-Max	310-370	60-62	M15-5.5n360/400	300-390	59-63	M15-5.5n350/400	270-360	59-62	M15-5.5n350/380	230-330	59-61	M15-5.5n310/370
M15-7.5	7,5	17,0	Min-Max	\	\	\	400	63	M15-7.5n410	370-480	62-66	M15-7.5n390/450	340-450	62-65	M15-7.5n380/430
M15-9.0	9,0	20,0	Min-Max	\	\	\	\	\	\	490	66	M15-9.0n460	460-540	65-67	M15-9.0n440/470
M15-11	11,0	24,0	Min-Max	\	\	\	\	\	\	\	\	\	550-580	68-69	M15-11n480/520
H15-3.0	3,0	7,5	Min-Max	210-280	58-59	H15-3.0n550/600	200-260	59-60	H15-3.0n530/600	150-200	60-61	H15-3.0n530/590	\	\	\
H15-4.0	4,0	9,5	Min-Max	290-390	59-60	H15-4.0n610/660	270-370	60-61	H15-4.0n610/650	210-310	61-62	H15-4.0n600/620	160-250	62-63	H15-4.0n580/640
H15-5.5	5,5	13,0	Min-Max	400-560	60-62	H15-5.5n670/760	380-530	61-62	H15-5.5n660/730	320-470	62-63	H15-5.5n660/750	260-400	63-64	H15-5.5n650/710
H15-7.5	7,5	17,0	Min-Max	570-760	63-65	H15-7.5n770/860	540-730	63-65	H15-7.5n740/840	480-660	63-65	H15-7.5n730/810	410-590	64-65	H15-7.5n720/810
H15-9.0	9,0	20,0	Min-Max	770-900	65-67	H15-9.0n870/930	740-870	65-67	H15-9.0n850/920	670-800	65-66	H15-9.0n820/910	600-730	66-66	H15-9.0n820/910
H15-11	11,0	24,0	Min-Max	910	67	H15-11n940	880-990	67-69	H15-11n930/1020	810-970	67-69	H15-11n920/1020	740-900	67-68	H15-11n920/940
H15-15	15,0	32,0	Min-Max	\	\	\	\	\	\	980-1200	69-71	H15-15n1030/1080	910-1240	68-72	H15-15n950/1100
H15-18	18,5	33,0	Min-Max	\	\	\	\	\	\	\	\	\	1250-1430	72-73	H15-18n1110/1170
			<b>Qa</b>	<b>30.001 – 32.500 м3/ч</b>			<b>32.501 – 35.000 м3/ч</b>			<b>35.001 – 37.500 м3/ч</b>			<b>37.501 – 40.000 м3/ч</b>		
M15-3.0	3,0	7,5	Min-Max	70-110	57-58	M15-3.0n200/230	60-70	59-59	M15-3.0n200/210	\	\	\	\	\	\
M15-4.0	4,0	9,5	Min-Max	120-190	58-59	M15-4.0n240/290	80-150	59-60	M15-4.0n220/260	50-100	61-61	M15-4.0n200/240	50-60	62-62	M15-4.0n210/220
M15-5.5	5,5	13,0	Min-Max	200-290	59-61	M15-5.5n300/350	160-250	60-61	M15-5.5n270/320	110-210	61-62	M15-5.5n250/320	70-160	62-63	M15-5.5n230/280
M15-7.5	7,5	17,0	Min-Max	300-410	61-64	M15-7.5n360/410	260-380	62-64	M15-7.5n330/390	220-330	62-64	M15-7.5n330/370	170-290	63-64	M15-7.5n290/350
M15-9.0	9,0	20,0	Min-Max	420-500	64-66	M15-9.0n420/470	390-460	64-66	M15-9.0n400/430	340-420	64-65	M15-9.0n380/410	300-370	64-66	M15-9.0n360/400
M15-11	11,0	24,0	Min-Max	510-610	66-69	M15-11n480/510	470-570	66-68	M15-11n440/480	430-530	66-67	M15-11n420/470	380-480	66-67	M15-11n410/450
M15-15	15,0	32,0	Min-Max	620-680	69-71	M15-15n520/530	580-790	68-73	M15-15n490/580	540-750	68-72	M15-15n480/560	490-710	67-71	M15-15n460/530
M15-18	18,5	33,0	Min-Max	\	\	\	\	\	\	760-910	72-75	M15-18n570/620	720-870	71-74	M15-18n540/590
M15-22	22,0	39,2	Min-Max	\	\	\	\	\	\	\	\	\	880-1020	74-76	M15-22n600/650
M15-30	30,0	52,8	Min-Max	\	\	\	\	\	\	\	\	\	1030-1040	76-76	M15-30n660/670
H15-4.0	4,0	9,5	Min-Max	190	64	H15-4.0n640	\	\	\	\	\	\	\	\	\
H15-5.5	5,5	13,0	Min-Max	200-340	64-65	H15-5.5n650/710	220-270	66-66	H15-5.5n690/710	\	\	\	\	\	\
H15-7.5	7,5	17,0	Min-Max	350-520	66-67	H15-7.5n720/800	280-450	66-68	H15-7.5n720/800	250-370	68-68	H15-7.5n740/800	290	69	H15-7.5n790
H15-9.0	9,0	20,0	Min-Max	530-650	67-67	H15-9.0n810/870	460-580	68-68	H15-9.0n810/840	380-500	68-69	H15-9.0n810/850	300-410	69-70	H15-9.0n800/840
H15-11	11,0	24,0	Min-Max	660-820	67-68	H15-11n890/940	590-740	68-69	H15-11n850/920	510-660	69-70	H15-11n860/920	420-570	70-71	H15-11n850/910
H15-15	15,0	32,0	Min-Max	830-1160	68-71	H15-15n950/1030	750-1080	69-71	H15-15n930/1030	670-990	70-72	H15-15n930/1030	580-900	71-73	H15-15n920/1040
H15-18	18,5	33,0	Min-Max	1170-1420	72-74	H15-18n1040/1150	1090-1330	72-73	H15-18n1040/1160	1000-1240	72-73	H15-18n1040/1150	910-1150	73-74	H15-18n1050/1130
H15-22	22,0	39,2	Min-Max	1430-1470	74-74	H15-22n1160/1200	1340-1440	73-74	H15-22n1170/1200	1250-1400	73-74	H15-22n1150/1200	1160-1350	74-75	H15-22n1140/1200
H15-30	30,0	52,8	Min-Max	1480-1680	74-75	H15-30n1210/1310	1450-1950	74-77	H15-30n1210/1350	1410-1980	74-78	H15-30n1210/1400	1360-1880	75-77	H15-30n1210/1350
H15-37	37,0	65,0	Min-Max	\	\	\	\	\	\	1990-2240	78-79	H15-37n1410/1480	1890-1980	77-78	H15-37n1360/1400
H15-45	45,0	78,2	Min-Max	\	\	\	\	\	\	\	\	\	1990-2540	78-81	H15-45n1410/1590
			<b>Qa</b>	<b>40.001 – 42.500 м3/ч</b>			<b>42.501 – 45.000 м3/ч</b>			<b>45.001 – 47.500 м3/ч</b>			<b>47.501 – 50.000 м3/ч</b>		
M15-5.5	5,5	13,0	Min-Max	60-110	64-64	M15-5.5n230/260	60	65	M15-5.5n240	\	\	\	\	\	\
M15-7.5	7,5	17,0	Min-Max	120-240	64-65	M15-7.5n270/330	70-190	65-66	M15-7.5n250/310	70-130	66-67	M15-7.5n250/300	80	68	M15-7.5n270
M15-9.0	9,0	20,0	Min-Max	250-330	65-66	M15-9.0n340/370	200-280	66-66	M15-9.0n320/370	140-220	67-67	M15-9.0n310/330	90-160	68-68	M15-9.0n280/300
M15-11	11,0	24,0	Min-Max	340-430	66-67	M15-11n380/420	290-380	67-67	M15-11n380/410	230-330	67-68	M15-11n340/380	170-270	68-68	M15-11n310/360
M15-15	15,0	32,0	Min-Max	440-660	67-71	M15-15n430/520	390-610	68-70	M15-15n420/500	340-560	68-71	M15-15n390/480	280-500	68-70	M15-15n370/460
M15-18	18,5	33,0	Min-Max	670-820	71-73	M15-18n530/580	620-770	71-72	M15-18n510/580	570-720	71-72	M15-18n490/540	510-660	71-72	M15-18n470/520
M15-22	22,0	39,2	Min-Max	830-980	73-75	M15-22n590/650	780-930	72-74	M15-22n590/610	730-870	72-74	M15-22n550/590	670-820	72-74	M15-22n530/580
M15-30	30,0	52,8	Min-Max	990-1170	75-78	M15-30n660/740	940-1240	75-78	M15-30n620/730	880-1190	74-78	M15-30n600/700	830-1140	74-77	M15-30n590/660
M15-37	37,0	65,0	Min-Max	\	\	\	1250-1310	79-79	M15-37n740/780	1200-1450	78-81	M15-37n710/780	1150-1390	77-80	M15-37n670/740
M15-45	45,0	78,2	Min-Max	\	\	\	\	\	\	1460	81	M15-45n790	1400-1540	80-81	M15-45n750/800
H15-9.0	9,0	20,0	Min-Max	320-330	71-71	H15-9.0n800/810	\	\	\	\	\	\	\	\	\
H15-11	11,0	24,0	Min-Max	340-480	71-72	H15-11n820/920	360-400	72-72	H15-11n870/910	\	\	\	\	\	\
H15-15	15,0	32,0	Min-Max	490-800	72-73	H15-15n930/1030	410-710	72-74	H15-15n920/1020	400-610	74-75	H15-15n940/1020	450-510	75-75	H15-15n990/1020
H15-18	18,5	33,0	Min-Max	810-1050	73-75	H15-18n1040/1100	720-950	74-75	H15-18n1030/1100	620-850	75-76	H15-18n1030/1100	520-740	75-77	H15-18n1030/1100
H15-22	22,0	39,2	Min-Max	1060-1280	75-75	H15-22n1110/1190	960-1180	75-76	H15-22n1110/1170	860-1070	76-77	H15-22n1110/1170	750-960	77-77	H15-22n1110/1160
H15-30	30,0	52,8	Min-Max	1290-1770	75-77	H15-30n1200/1310	1190-1660	76-77	H15-30n1180/1300	1080-1550	77-78	H15-30n1180/1310	970-1440	77-78	H15-30n1170/1300
H15-37	30,0	52,8	Min-Max	1780-1940	77-78	H15-37n1320/1400	1670-1880	77-78	H15-37n1310/1400	1560-1820	78-78	H15-37n1320/1400	1450-1760	78-79	H15-37n1310/1400
H15-45	30,0	52,8	Min-Max	1950-2630	78-81	H15-45n1410/1600	1890-2520	78-81	H15-45n1410/1580	1830-2400	78-80	H15-45n1410/1560	1770-2270	79-80	H15-45n1410/1530
H15-55	55,0	96,0	Min-Max	2640-2820	81-82	H15-55n1610/1650	2530-2780	81-82	H15-55n1590/1650	2410-2740	80-82	H15-55n1570/1650	2280-2690	80-82	H15-55n1540/1650
			<b>Qa</b>	<b>50.001 – 55.000 м3/ч</b>			<b>55.001 – 60.000 м3/ч</b>			<b>60.001 – 65.000 м3/ч</b>			<b>65.001 – 70.000 м3/ч</b>		
M15-9.0	9,0	20,0	Min-Max	\	\	\	\	\	\	\	\	\	\	\	\
M15-11	11,0	24,0	Min-Max	90-150	70-70	M15-11n280/320	\	\	\	\	\	\	\	\	\
M15-15	15,0	32,0	Min-Max	160-380	70-71	M15-15n330/420	110-240								

# 7. ПОДБОР ДВИГАТЕЛЯ ВЕНТИЛЯТОРА

85

## M16 - H16

Мод.	кВт	Аmax	Pa	дБ	тип мотора	Pa	дБ	тип мотора	Pa	дБ	тип мотора	Pa	дБ	тип мотора	
			<b>Qa</b>	<b>27.501 – 30.000 м3/ч</b>			<b>30.001 – 32.500 м3/ч</b>			<b>32.501 – 35.000 м3/ч</b>			<b>35.001 – 37.500 м3/ч</b>		
M16-2.2	2,2	6,0	Min-Max	90-120	52-53	M16-2.2n170/200	80-100	54-54	M16-2.2n170/190	\	\	\	\	\	
M16-3.0	3,0	7,5	Min-Max	130-170	54-56	M16-3.0n210/240	110-150	54-56	M16-3.0n200/220	80-130	55-56	M16-3.0n170/200	70-100	57-57	M16-3.0n170/190
M16-4.0	4,0	9,5	Min-Max	180-230	56-58	M16-4.0n250/280	160-210	56-58	M16-4.0n230/260	140-190	56-59	M16-4.0n210/250	110-170	57-59	M16-4.0n200/240
M16-5.5	5,5	13,0	Min-Max	240-310	59-62	M16-5.5n290/330	220-290	59-61	M16-5.5n270/310	200-270	59-61	M16-5.5n260/300	180-250	59-61	M16-5.5n250/290
M16-7.5	7,5	17,0	Min-Max	320-370	63-65	M16-7.5n340/370	300-390	61-65	M16-7.5n320/370	280-370	61-64	M16-7.5n310/360	260-350	61-64	M16-7.5n300/340
M16-9.0	9,0	20,0	Min-Max	\	\	\	400-440	66-67	M16-9.0n380/400	380-440	65-67	M16-9.0n370/390	360-410	64-66	M16-9.0n350/370
M16-11	11,0	24,0	Min-Max	\	\	\	\	\	\	450-510	67-69	M16-11n400/430	420-500	66-68	M16-11n380/410
M16-15	15,0	32,0	Min-Max	\	\	\	\	\	\	\	\	\	510-590	69-71	M16-15n420/460
H16-3.0	3,0	7,5	Min-Max	150-210	57-58	H16-3.0n450/470	140-160	59-59	H16-3.0n460/480	\	\	\	\	\	
H16-4.0	4,0	9,5	Min-Max	220-300	59-60	H16-4.0n480/560	170-260	59-61	H16-4.0n490/530	160-220	61-62	H16-4.0n490/520	\	\	
H16-5.5	5,5	13,0	Min-Max	310-440	60-61	H16-5.5n570/630	270-390	61-62	H16-5.5n540/610	230-350	62-63	H16-5.5n530/640	180-300	63-64	H16-5.5n510/600
H16-7.5	7,5	17,0	Min-Max	450-610	62-64	H16-7.5n640/710	400-560	62-64	H16-7.5n620/690	360-510	63-65	H16-7.5n650/690	310-460	64-65	H16-7.5n610/670
H16-9.0	9,0	20,0	Min-Max	620-730	64-65	H16-9.0n720/750	570-680	64-65	H16-9.0n700/740	520-620	65-65	H16-9.0n700/730	470-570	66-66	H16-9.0n680/720
H16-11	11,0	24,0	Min-Max	740-800	65-66	H16-11n760/820	690-820	65-67	H16-11n750/800	630-770	65-67	H16-11n740/800	580-710	66-67	H16-11n730/780
H16-15	15,0	32,0	Min-Max	\	\	\	830-940	67-68	H16-15n810/850	780-1070	67-70	H16-15n810/900	720-1000	67-70	H16-15n790/890
H16-18	18,5	33,0	Min-Max	\	\	\	\	\	\	1080-1090	70-70	H16-18n910/920	1010-1230	70-72	H16-18n900/970
H16-22	22,0	39,2	Min-Max	\	\	\	\	\	\	\	\	\	1240-1260	72-72	H16-22n980/1000
			<b>Qa</b>	<b>37.501 – 40.000 м3/ч</b>			<b>40.001 – 42.500 м3/ч</b>			<b>42.501 – 45.000 м3/ч</b>			<b>45.001 – 47.500 м3/ч</b>		
M16-3.0	3,0	7,5	Min-Max	60-70	58-58	M16-3.0n170/180	\	\	\	40-80	61-61	M16-4.0n170/200	\	\	
M16-4.0	4,0	9,5	Min-Max	80-140	58-59	M16-4.0n190/220	50-110	60-60	M16-4.0n170/210	90-170	61-62	M16-5.5n210/250	50-140	63-63	M16-5.5n180/230
M16-5.5	5,5	13,0	Min-Max	150-230	59-61	M16-5.5n230/280	120-200	60-61	M16-5.5n220/260	180-270	62-64	M16-7.5n260/300	150-240	63-64	M16-7.5n240/280
M16-7.5	7,5	17,0	Min-Max	240-330	62-64	M16-7.5n290/330	210-300	62-64	M16-7.5n270/310	280-340	64-65	M16-9.0n310/350	250-310	64-65	M16-9.0n290/320
M16-9.0	9,0	20,0	Min-Max	340-390	64-65	M16-9.0n340/370	310-370	64-65	M16-9.0n320/350	380-450	65-67	M16-11n360/390	320-400	66-67	M16-11n330/360
M16-11	11,0	24,0	Min-Max	400-480	66-68	M16-11n380/410	380-450	66-67	M16-11n360/390	460-630	67-71	M16-15n400/460	410-580	67-70	M16-15n370/430
M16-15	15,0	32,0	Min-Max	490-660	68-72	M16-15n420/470	460-630	67-71	M16-15n400/460	640-750	72-74	M16-18n460/510	590-700	71-73	M16-18n440/480
M16-18	18,5	33,0	Min-Max	670	73	M16-18n480	640-750	72-74	M16-18n470/510	740-850	74-76	M16-22n520/550	710-820	73-75	M16-22n490/530
M16-22	22,0	39,2	Min-Max	\	\	\	\	\	\	\	\	\	830-940	75-77	M16-30n540/570
M16-30	30,0	52,8	Min-Max	\	\	\	\	\	\	\	\	\	\	\	
H16-5.5	5,5	13,0	Min-Max	210-250	65-65	H16-5.5n560/590	\	\	\	260-290	67-68	H16-7.5n630/660	\	\	
H16-7.5	7,5	17,0	Min-Max	260-400	65-66	H16-7.5n600/640	240-350	66-67	H16-7.5n610/660	300-400	68-68	H16-9.0n670/730	290-340	69-69	H16-9.0n670/700
H16-9.0	9,0	20,0	Min-Max	410-510	66-67	H16-9.0n650/720	360-460	67-68	H16-9.0n670/710	410-530	69-69	H16-11n740/760	350-470	69-70	H16-11n710/750
H16-11	11,0	24,0	Min-Max	520-650	67-68	H16-11n730/770	470-590	68-68	H16-11n720/760	540-810	69-70	H16-15n770/870	480-750	70-71	H16-15n760/850
H16-15	15,0	32,0	Min-Max	660-940	68-70	H16-15n780/900	600-880	69-70	H16-15n770/870	820-1030	70-72	H16-18n880/950	760-960	71-72	H16-18n860/930
H16-18	18,5	33,0	Min-Max	950-1160	70-72	H16-18n910/960	890-1100	70-72	H16-18n880/950	1040-1230	72-73	H16-22n940/1000	970-1160	72-73	H16-22n940/990
H16-22	22,0	39,2	Min-Max	1170-1370	72-74	H16-22n970/1030	1110-1300	72-73	H16-22n960/1010	1240-1540	73-75	H16-30n1010/1100	1170-1510	73-76	H16-30n1000/1100
H16-30	30,0	52,8	Min-Max	1380-1430	74-74	H16-30n1040/1070	1310-1570	73-75	H16-30n1020/1100	1550-1810	75-77	H16-37n1110/1180	1520-1940	76-78	H16-37n1110/1220
H16-37	37,0	65,0	Min-Max	\	\	\	\	\	\	\	\	\	1950-2020	78-78	H16-45n1230/1250
H16-45	45,0	78,2	Min-Max	\	\	\	\	\	\	\	\	\	\	\	
			<b>Qa</b>	<b>47.501 – 50.000 м3/ч</b>			<b>50.001 – 55.000 м3/ч</b>			<b>55.001 – 60.000 м3/ч</b>			<b>60.001 – 65.000 м3/ч</b>		
M16-5.5	5,5	13,0	Min-Max	50-100	64-64	M16-5.5n190/230	\	\	\	\	\	\	\	\	
M16-7.5	7,5	17,0	Min-Max	110-210	64-65	M16-7.5n240/270	60-130	66-66	M16-7.5n200/250	70-120	68-68	M16-9.0n220/250	\	\	
M16-9.0	9,0	20,0	Min-Max	220-280	65-66	M16-9.0n280/300	140-210	66-67	M16-9.0n260/290	230-410	69-70	M16-15n300/370	120-330	70-71	M16-15n270/340
M16-11	11,0	24,0	Min-Max	290-370	66-67	M16-11n310/360	220-300	67-68	M16-11n300/320	340-470	70-72	M16-18n380/420	340-470	71-72	M16-18n350/410
M16-15	15,0	32,0	Min-Max	380-550	67-70	M16-15n370/410	310-490	68-70	M16-15n330/410	420-550	70-72	M16-18n380/420	480-590	72-73	M16-22n420/460
M16-18	18,5	33,0	Min-Max	560-670	70-72	M16-18n420/470	500-610	70-72	M16-18n420/450	680-920	74-76	M16-30n480/550	600-840	74-76	M16-30n470/520
M16-22	22,0	39,2	Min-Max	680-790	73-74	M16-22n480/520	620-730	72-74	M16-22n460/500	930-1120	77-79	M16-37n560/600	850-1040	76-78	M16-37n530/590
M16-30	30,0	52,8	Min-Max	800-1040	75-79	M16-30n530/600	740-980	74-77	M16-30n510/600	1130-1330	79-81	M16-45n610/660	1050-1260	78-80	M16-45n600/650
M16-37	37,0	65,0	Min-Max	\	\	\	990-1190	77-80	M16-37n610/640	1340-1420	82-82	M16-55n670/700	1270-1430	80-82	M16-55n660/700
M16-45	45,0	78,2	Min-Max	\	\	\	1200-1260	80-81	M16-45n650/680	\	\	\	\	\	
M16-55	55,0	96,0	Min-Max	\	\	\	\	\	\	\	\	\	\	\	
H16-11	11,0	24,0	Min-Max	320-410	70-71	H16-11n710/730	\	\	\	\	\	\	\	\	
H16-15	15,0	32,0	Min-Max	420-680	71-72	H16-15n740/820	390-540	72-73	H16-15n790/840	460-590	74-75	H16-18n820/900	\	\	
H16-18	18,5	33,0	Min-Max	690-890	72-73	H16-18n830/920	550-740	73-74	H16-18n850/910	600-780	75-76	H16-22n910/960	540-620	77-77	H16-22n900/940
H16-22	22,0	39,2	Min-Max	900-1090	73-74	H16-22n930/1030	750-930	74-75	H16-22n920/960	790-1190	76-78	H16-30n970/1040	630-1010	77-79	H16-30n950/1070
H16-30	30,0	52,8	Min-Max	1100-1460	74-76	H16-30n1040/1100	940-1350	75-77	H16-30n970/1090	1200-1510	78-79	H16-37n1050/1160	1020-1340	79-80	H16-37n1080/1160
H16-37	37,0	65,0	Min-Max	1470-1860	76-78	H16-37n1110/1190	1360-1690	77-78	H16-37n1100/1190	1520-1830	79-79	H16-45n1170/1250	1350-1690	80-80	H16-45n1170/1230
H16-45	45,0	78,2	Min-Max	1870-2010	78-79	H16-45n1200/1250	1700-1930	78-79	H16-45n1200/1250	1840-2320	79-81	H16-55n1260/1390	1700-2120	80-81	H16-55n1240/1350
H16-55	55,0	96,0	Min-Max	\	\	\	1940-2510	79-81	H16-55n1260/1390	2330-2900	81-83	H16-75n1380/1500	2130-2800	81-83	H16-75n1360/1500
H16-75	75,0	134,0	Min-Max	\	\	\	2520-2710	81-82	H16-75n1400/1450	\	\	\	\	\	
			<b>Qa</b>	<b>65.001 – 70.000 м3/ч</b>			<b>70.001 – 75.000 м3/ч</b>			<b>75.001 – 80.000 м3/ч</b>			<b>80.001 – 85.000 м3/ч</b>		
M16-15	15,0	32,0	Min-Max	90-220	72-72	M16-15n260/320	100	74	M16-15n270	\	\	\	\	\	
M16-18	18,5	33,0	Min-Max	230-370	72-73	M16-18n330/370	110-260	74-74	M16-18n280/320						



# 7. ПОДБОР ДВИГАТЕЛЯ ВЕНТИЛЯТОРА

86

## M17 - H17

Мод.	кВт	Аmax	Па	дБ	тип мотора	Па	дБ	тип мотора	Па	дБ	тип мотора	Па	дБ	тип мотора	
			Qa	45.001 – 47.500 м3/ч			47.501 – 50.000 м3/ч			50.001 – 55.000 м3/ч			55.001 – 60.000 м3/ч		
M17-4.0	4,0	9,5	Min-Max	90-110	58-58	M17-4.0n160/180	80-90	59-59	M17-4.0n160/170	\	\	\	\	\	
M17-5.5	5,5	13,0	Min-Max	120-190	59-60	M17-5.5n190/220	100-170	59-61	M17-5.5n180/210	70-120	62-62	M17-5.5n160/190	50-70	64-64	M17-5.5n160/170
M17-7.5	7,5	17,0	Min-Max	200-280	61-63	M17-7.5n230/270	180-260	61-63	M17-7.5n220/260	130-210	62-63	M17-7.5n200/230	80-160	64-64	M17-7.5n180/210
M17-9.0	9,0	20,0	Min-Max	290-340	63-64	M17-9.0n280/300	270-320	63-64	M17-9.0n270/290	220-280	63-65	M17-9.0n240/270	170-220	64-65	M17-9.0n220/240
M17-11	11,0	24,0	Min-Max	350-410	65-66	M17-11n310/330	330-390	65-66	M17-11n300/320	290-350	65-66	M17-11n280/300	230-300	65-66	M17-11n250/270
M17-15	15,0	32,0	Min-Max	420-570	67-71	M17-15n340/400	400-550	66-70	M17-15n330/390	360-510	66-69	M17-15n310/360	310-470	66-69	M17-15n280/350
M17-18	18,5	33,0	Min-Max	580-640	71-73	M17-18n410/430	560-660	71-73	M17-18n400/420	520-620	70-72	M17-18n370/410	480-580	69-71	M17-18n360/390
M17-22	22,0	39,2	Min-Max	\	\	\	670-710	73-74	M17-22n430/460	630-730	72-74	M17-22n420/450	590-690	71-73	M17-22n400/430
M17-30	30,0	39,2	Min-Max	\	\	\	\	\	\	740-860	75-77	M17-30n460/500	700-900	73-77	M17-30n440/500
M17-37	37,0	39,2	Min-Max	\	\	\	\	\	\	\	\	\	910-1020	78-79	M17-37n510/540
H17-5.5	5,5	13,0	Min-Max	170-200	64-64	H17-5.5n480/500	\	\	\	\	\	\	\	\	\
H17-7.5	7,5	17,0	Min-Max	210-330	64-66	H17-7.5n510/560	190-290	65-66	H17-7.5n500/550	\	\	\	\	\	\
H17-9.0	9,0	20,0	Min-Max	340-420	66-66	H17-9.0n570/590	300-380	66-67	H17-9.0n560/590	230-290	68-68	H17-9.0n550/590	\	\	\
H17-11	11,0	24,0	Min-Max	430-550	66-67	H17-11n600/650	390-500	67-68	H17-11n600/640	300-410	68-69	H17-11n600/630	270-310	70-70	H17-11n610/630
H17-15	15,0	32,0	Min-Max	560-790	67-69	H17-15n660/740	510-750	68-69	H17-15n650/730	420-650	69-70	H17-15n640/720	320-550	70-72	H17-15n640/710
H17-18	18,5	33,0	Min-Max	800-980	69-70	H17-18n750/800	760-930	69-70	H17-18n740/790	660-830	70-71	H17-18n730/780	560-720	72-72	H17-18n720/770
H17-22	22,0	39,2	Min-Max	990-1170	70-72	H17-22n810/860	940-1110	70-72	H17-22n800/850	840-1010	71-72	H17-22n790/830	730-890	72-73	H17-22n780/820
H17-30	30,0	52,8	Min-Max	1180-1410	72-74	H17-30n870/940	1120-1500	72-75	H17-30n860/950	1020-1380	72-75	H17-30n840/940	900-1260	73-74	H17-30n830/930
H17-37	37,0	39,2	Min-Max	\	\	\	1510-1560	75-76	H17-37n960/990	1390-1570	75-76	H17-37n950/1000	1270-1510	75-76	H17-37n940/1000
H17-45	45,0	78,2	Min-Max	\	\	\	\	\	\	1580-1890	76-78	H17-45n1010/1080	1520-1890	76-78	H17-45n1010/1090
H17-55	55,0	90,0	Min-Max	\	\	\	\	\	\	\	\	\	1900-2250	79-80	H17-55n1100/1180
			Qa	60.001 – 65.000 м3/ч			65.001 – 70.000 м3/ч			70.001 – 75.000 м3/ч			75.001 – 80.000 м3/ч		
M17-7.5	7,5	17,0	Min-Max	60-100	66-66	M17-7.5n170/200	\	\	\	\	\	\	\	\	\
M17-9.0	9,0	20,0	Min-Max	110-170	66-66	M17-9.0n210/230	70-100	67-67	M17-9.0n190/210	\	\	\	\	\	\
M17-11	11,0	24,0	Min-Max	180-250	66-67	M17-11n240/260	110-180	67-68	M17-11n220/240	70-120	69-69	M17-11n190/220	\	\	\
M17-15	15,0	32,0	Min-Max	260-410	67-69	M17-15n270/320	190-350	68-69	M17-15n250/300	130-290	69-70	M17-15n230/280	80-210	71-71	M17-15n200/260
M17-18	18,5	33,0	Min-Max	420-530	69-71	M17-18n330/360	360-470	69-71	M17-18n310/350	300-410	70-71	M17-18n290/330	220-340	71-72	M17-18n270/310
M17-22	22,0	39,2	Min-Max	540-640	71-73	M17-22n370/420	480-580	71-72	M17-22n360/380	420-520	71-72	M17-22n340/360	350-450	72-73	M17-22n320/340
M17-30	30,0	39,2	Min-Max	650-860	73-76	M17-30n430/470	590-810	72-75	M17-30n390/460	530-750	73-75	M17-30n370/470	460-690	73-75	M17-30n350/470
M17-37	37,0	39,2	Min-Max	870-1030	76-79	M17-37n480/530	820-990	76-78	M17-37n470/520	760-930	75-77	M17-37n480/500	700-870	75-77	M17-37n430/470
M17-45	45,0	78,2	Min-Max	1040-1220	79-82	M17-45n540/590	1000-1170	78-81	M17-45n530/560	940-1120	78-80	M17-45n510/550	880-1060	77-79	M17-45n480/520
M17-55	55,0	90,0	Min-Max	\	\	\	1180-1390	81-83	M17-55n570/630	1130-1340	80-82	M17-55n560/590	1070-1280	79-81	M17-55n530/580
M17-75	75,0	134,0	Min-Max	\	\	\	\	\	\	1350-1510	83-84	M17-75n600/650	1290-1530	82-84	M17-75n590/650
H17-15	15,0	32,0	Min-Max	320-440	72-72	H17-15n660/710	\	\	\	\	\	\	\	\	\
H17-18	18,5	33,0	Min-Max	450-610	72-73	H17-18n720/760	370-500	74-74	H17-18n710/750	\	\	\	\	\	\
H17-22	22,0	39,2	Min-Max	620-780	73-74	H17-22n770/810	510-660	74-75	H17-22n760/810	420-540	75-76	H17-22n760/810	\	\	\
H17-30	30,0	52,8	Min-Max	790-1140	74-75	H17-30n820/920	670-1020	75-76	H17-30n820/920	550-890	76-77	H17-30n820/900	480-750	77-78	H17-30n810/920
H17-37	37,0	39,2	Min-Max	1150-1440	75-77	H17-37n930/1000	1030-1310	76-77	H17-37n930/990	900-1170	77-78	H17-37n910/980	760-1030	78-79	H17-37n930/970
H17-45	45,0	78,2	Min-Max	1450-1760	77-78	H17-45n1010/1070	1320-1620	77-79	H17-45n1000/1050	1180-1480	78-79	H17-45n990/1040	1040-1340	79-80	H17-45n980/1040
H17-55	55,0	90,0	Min-Max	1770-2140	78-80	H17-55n1080/1170	1630-2000	79-80	H17-55n1060/1170	1490-1850	79-80	H17-55n1050/1150	1350-1700	80-81	H17-55n1050/1140
H17-75	75,0	134,0	Min-Max	2150-2640	80-82	H17-75n1180/1280	2010-2680	80-83	H17-75n1180/1300	1860-2540	80-83	H17-75n1160/1290	1710-2380	81-82	H17-75n1150/1270
			Qa	80.001 – 85.000 м3/ч			85.001 – 90.000 м3/ч			90.001 – 95.000 м3/ч			95.001 – 100.000 м3/ч		
M17-15	15,0	32,0	Min-Max	90-140	72-72	M17-15n220/250	\	\	\	\	\	\	\	\	\
M17-18	18,5	33,0	Min-Max	150-260	72-73	M17-18n260/290	100-180	74-74	M17-18n230/270	\	\	\	\	\	\
M17-22	22,0	39,2	Min-Max	270-380	73-73	M17-22n300/320	190-290	74-74	M17-22n280/300	120-210	75-75	M17-22n250/280	\	\	\
M17-30	30,0	52,8	Min-Max	390-610	73-75	M17-30n330/420	300-540	74-75	M17-30n310/380	220-450	75-76	M17-30n290/350	130-360	76-77	M17-30n260/330
M17-37	37,0	39,2	Min-Max	620-800	75-77	M17-37n430/470	550-730	76-77	M17-37n390/430	460-640	76-77	M17-37n360/410	370-550	77-77	M17-37n340/390
M17-45	45,0	78,2	Min-Max	810-1000	77-79	M17-45n480/520	740-930	77-79	M17-45n440/480	650-850	77-79	M17-45n420/470	560-760	77-79	M17-45n400/450
M17-55	55,0	90,0	Min-Max	1010-1220	79-81	M17-55n530/570	940-1150	79-81	M17-55n490/520	860-1080	79-80	M17-55n480/530	770-1000	79-81	M17-55n460/510
M17-75	75,0	134,0	Min-Max	1230-1550	81-84	M17-75n580/650	1160-1560	81-84	M17-75n530/640	1090-1490	80-84	M17-75n540/630	1010-1420	81-83	M17-75n520/610
H17-30	30,0	52,8	Min-Max	540-620	78-79	H17-30n850/880	\	\	\	\	\	\	\	\	\
H17-37	37,0	39,2	Min-Max	630-890	79-80	H17-37n890/960	600-750	80-80	H17-37n890/950	\	\	\	\	\	\
H17-45	45,0	78,2	Min-Max	900-1190	80-81	H17-45n970/1040	760-1040	80-81	H17-45n960/1030	670-890	81-82	H17-45n960/1040	\	\	\
H17-55	55,0	90,0	Min-Max	1200-1550	81-82	H17-55n1050/1110	1050-1390	81-83	H17-55n1040/1100	900-1230	82-83	H17-55n1050/1100	740-1070	83-84	H17-55n1010/1100
H17-75	75,0	134,0	Min-Max	1560-2220	82-83	H17-75n1120/1260	1400-2050	83-84	H17-75n1110/1250	1240-1880	83-84	H17-75n1110/1240	1080-1710	84-85	H17-75n1110/1230
			Qa	100.001 – 105.000 м3/ч			105.001 – 110.000 м3/ч			110.001 – 115.000 м3/ч			115.001 – 120.000 м3/ч		
M17-30	30,0	52,8	Min-Max	140-260	77-77	M17-30n270/310	150-170	78-78	M17-30n290/300	\	\	\	\	\	\
M17-37	37,0	39,2	Min-Max	270-460	77-78	M17-37n320/370	180-360	78-79	M17-37n310/350	170-260	79-79	M17-37n300/340	\	\	\
M17-45	45,0	78,2	Min-Max	470-670	78-79	M17-45n380/420	370-570	79-79	M17-45n360/400	270-460	79-80	M17-45n350/380	180-350	80-81	M17-45n320/360
M17-55	55,0	90,0	Min-Max	680-910	79-80	M17-55n430/490	580-810	79-81	M17-55n410/460	470-710	80-81	M17-55n390/450	360-600	81-81	M17-55n370/420
M17-75	75,0	134,0	Min-Max	920-1330	81-83	M17-75n500/590	820-1240	81-83	M17-75n470/570	720-1140	8				



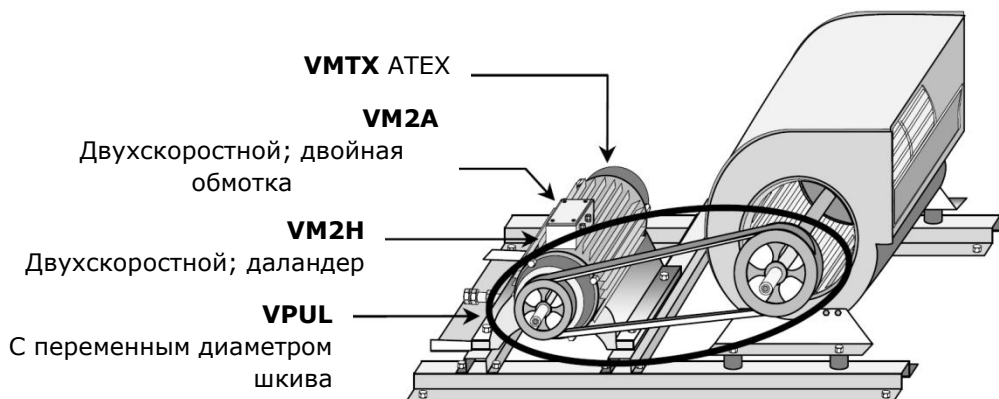
## 7.1.4 Специальные варианты для моторизации двигателями 3-фазными 400В

СТАНДАРТ + ВАРИАНТЫ = Специальная версия

В качестве альтернативы для стандартного решения доступны варианты, как опции к основной Моторизации.

Опции будут установлены по запросу вместо стандартных компонентов. Опции разрешают конфигурировать оборудование с максимальной гибкостью, позволяют удовлетворить любые необходимые технические особенности.

Опции будут рассматриваться отдельно в дополнение к цене стандартной версии.



**ОПЦИИ:**  
**Мотор 400В 3-фазный взрывозащищенный АТЕХ - как альтернатива стандартного двигателя IP 55**

<b>VMTX</b>	мотор	0,55 кВт	0,75 кВт	1,5 кВт	2,2 кВт	3 кВт	4 кВт	5,5 кВт	7,5 кВт	9 кВт
	Мод.	VMTX 0,55	VMTX 0,75	VMTX 1,5	VMTX 2,2	VMTX 3	VMTX 4	VMTX 5,5	VMTX 7,5	VMTX 9
	мотор	11 кВт	15 кВт	18 кВт	22 кВт	30 кВт	37 кВт	45 кВт	55 кВт	75 кВт
	Мод.	VMTX 11	VMTX 15	VMTX 18	VMTX 22	VMTX 30	VMTX 37	VMTX 45	VMTX 55	VMTX 75

**ОПЦИИ:**  
**Мотор 400В, 3 фазный, двухскоростной (двух полярный 4 / 6Р с двойной обмоткой)**  
**Как альтернатива стандартному односкоростному мотору.**

<b>VM2A</b>	мотор	0,55 кВт	0,75 кВт	1,5 кВт	2,2 кВт	3 кВт	4 кВт	5,5 кВт	7,5 кВт	9 кВт
	мощность кВт	0,55/0,18		1,5/0,55	2,2/0,75	3/1	4/1,5	5,5/1,85		
	Мод.	VM2A 0,55	VM2A 0,75	VM2A 1,5	VM2A 2,2	VM2A 3	VM2A 4	VM2A 5,5	VM2A 7,5	VM2A 9
	мотор	11 кВт	15 кВт	18 кВт	22 кВт	30 кВт	37 кВт	45 кВт	55 кВт	75 кВт
	мощность кВт									
	Мод.	VM2A 11	VM2A 15	VM2A 18	VM2A 22	VM2A 30	VM2A 37	VM2A 45	VM2A 55	VM2A 75

**ОПЦИИ:**

**Мотор 400В, 3 фазный двухскоростной (с одной обмоткой типа Даландер и квадратичным крутящим моментом)**

**Как альтернатива стандартному односкоростному мотору.**

<b>VM2H</b>	мотор	0,55 кВт	0,75 кВт	1,5 кВт	2,2 кВт	3 кВт	4 кВт	5,5 кВт	7,5 кВт	9 кВт
	мощность кВт		1,1	1,8	2,2		4	5,5		
	Мод.	VM2H 0,55	VM2H 0,75	VM2H 1,5	VM2H 2,2	VM2H 3	VM2H 4	VM2H 5,5		
	мотор	11 кВт	15 кВт	18 кВт	22 кВт	30 кВт	37 кВт	45 кВт	55 кВт	75 кВт
	мощность кВт									
	Мод.	VM2H 11	VM2H 15	VM2H 18	VM2H 22	VM2H 30	VM2H 37	VM2H 45	VM2H 55	VM2H 75

**ОПЦИИ:**

**Переменный диаметр шкива - как альтернатива стандартному фиксированному диаметру шкива**

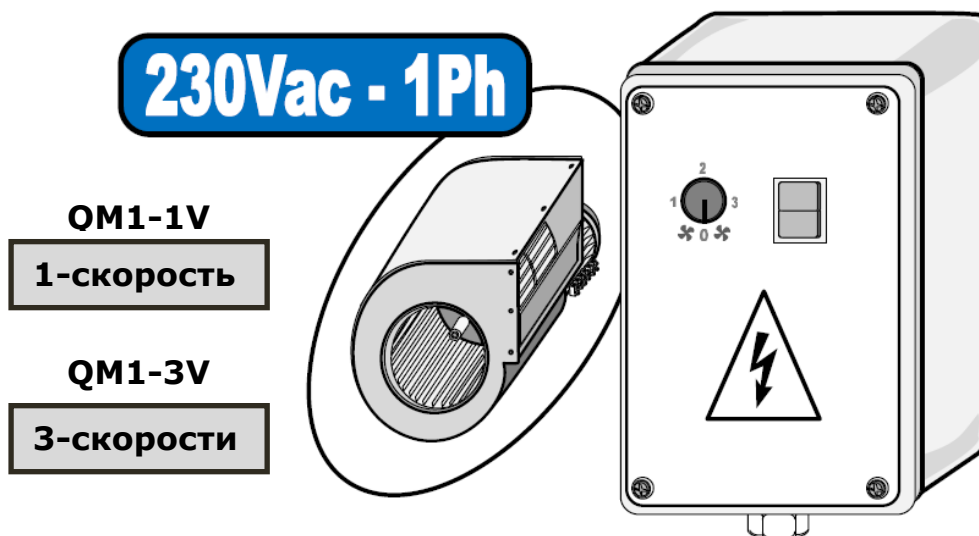
<b>VPUL</b>	мотор	0,55 кВт	0,75 кВт	1,5 кВт	2,2 кВт	3 кВт	4 кВт	5,5 кВт	7,5 кВт	9 кВт
	Мод.	VPUL 0,55	VPUL 0,75	VPUL 1,5	VPUL 2,2	VPUL 3	VPUL 4	VPUL 5,5	VPUL 7,5	VPUL 9
	мотор	11 кВт	15 кВт	18 кВт	22 кВт	30 кВт	37 кВт	45 кВт	55 кВт	75 кВт
	Мод.	VPUL 11	VPUL 15	VPUL 18	VPUL 22	VPUL 30	VPUL 37	VPUL 45	VPUL 55	VPUL 75

## 8. ВЫБОР ЭЛЕКТРИЧЕСКОГО ЩИТА

### 8.1. Электрический щит для Моторизации типа "D" 230В 1-фазный

В моторизации "D ... мотор 230В 1-фазный, непосредственно соединённый с центробежным вентилятором, поставляется только с клеммной коробкой двигателя (внутри клеммной коробки, установленной на 230В 1-фазный двигатель).

Электрический щит управления и контроля, устанавливаемый снаружи и вне блока моторизации доступен как опция и включает проводку в клеммной для элементов необходимых устройств (т.е. клапана, задвижки, термостаты и т.д.)



Электрический щит подходит для мотора 230В 1-фазный			
QM1	совместимость	мотор 1 скор.	мотор 3 скор.
	Мод.	QM1-1V	QM1-3V

#### QM1

Электрический щит для моторизации одного мотора 230В 1-фазный изготовлен и испытан в соответствии с нормой EN60335, состоит из:

- 1 главный выключатель (2-полюсный: L+N)
- Электрический блок, проводка и терминал связи

**QM1-1V** (односкоростной мотор): без трёхскоростного переключателя

**QM1-3V** (трёхскоростной мотор): с трёхскоростным переключателем

→ Электропитание 230В 1-фазный: Линия (L) + Нейтраль (N) + Земля (PE).

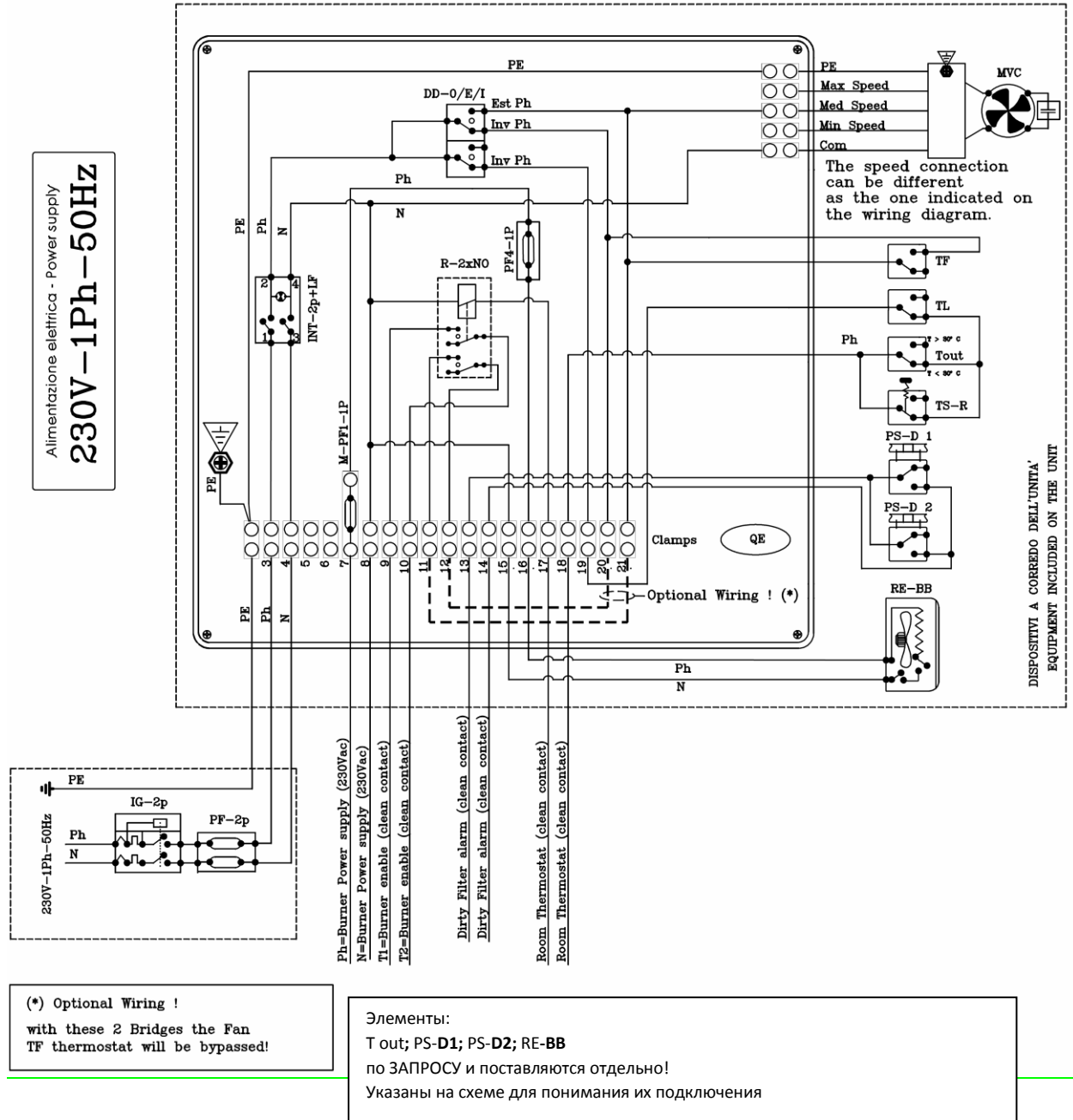
По запросу - реле мощности (1 реле на L + N линии питания или 3 реле на скорости 3), SDI интерфейса карты и т.д.

Это позволяет контролировать включение / выключение мотора, вручную, используя главный выключатель (возможность управление также с помощью напряжения 230В на входе, то есть с помощью внешнего устройства или нескольких внешних устройств, подключенных последовательно: термостат включения / выключения, таймер и т.д.)

## 8.1.1 Электрическая схема теплогенератора с моторизацией 230V 1-фазной

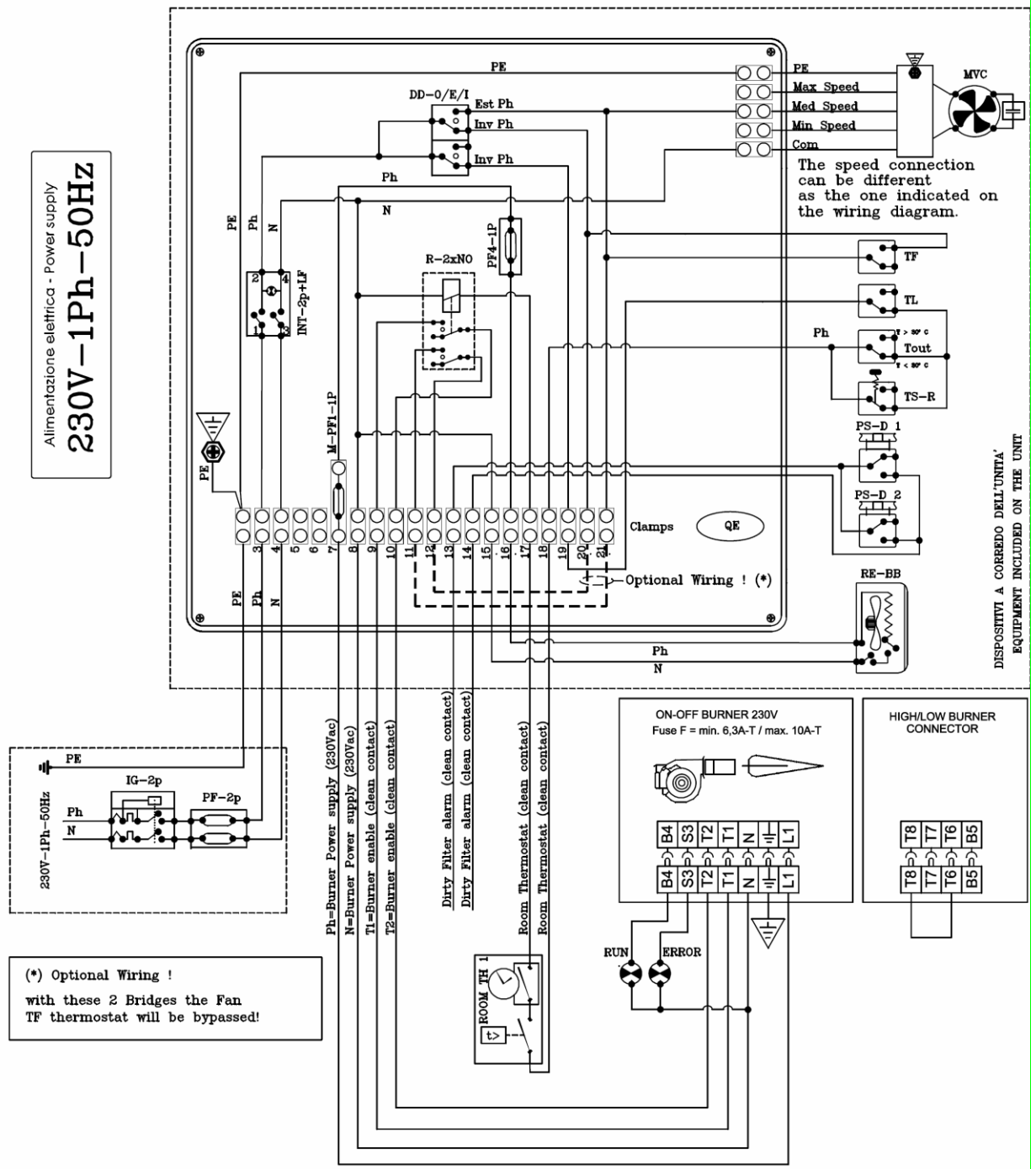
Следующая схема используется для теплогенераторов типа EUGEN – В 30, В 40, В 60 и В80 230V 1-фазной; с горелками "CIB UNIGAS" с 230V 1-фазной.

Электрическая схема исключительно для теплогенераторов:





Электрическая схема теплогенератора с вкл-выкл горелкой и комнатным термостатом с одной температурной установкой.



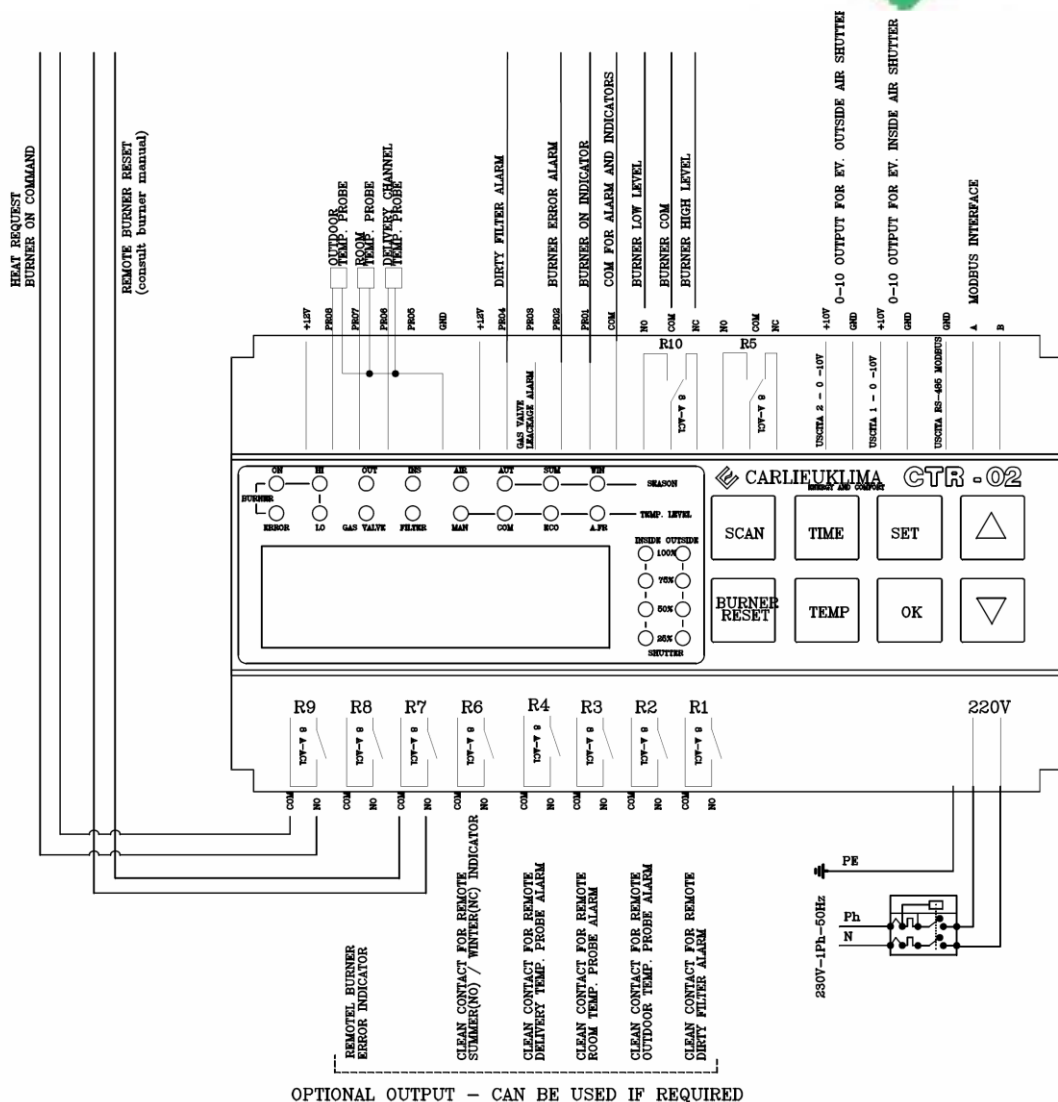
Элементы:  
 T out; PS-D1; PS-D2; RE-BB  
 по ЗАПРОСУ и поставляются отдельно!  
 Указаны на схеме для понимания их подключения

DISPOSITIVI A CORREDO DELL'UNITA'  
 EQUIPMENT INCLUDED ON THE UNIT





CONSULT PREVIOUS PAGE  
FOR BURNER AND AIR HEATER CONNECTIONS



Элементы:  
T out; PS-D1; PS-D2; RE-BB  
по ЗАПРОСУ и поставляются отдельно!  
Указаны на схеме для понимания их подключения



Список компонентов электрической схемы для теплогенераторов 230В с 1-фазой с горелками 230В с 1-фазой:

INT-2p+LF	=	Основной выключатель (230В; 2 полюса)
M-PF1-1p	=	Клеммная панель с предохранителем (1 pole)
PF2-1p	=	Предохранитель (1 полюс)
DD-0/E/THE	=	Переключатель трёхпозиционный Выкл/Лето/Зима
TF	=	Термостат вентилятора (запускает вентилятор при температуре > TF уставки и регулирует вентиляцию если он останавливается)
TL	=	Термостат макс температуры (max. temperature)
Tout	=	Термостат внешней температуры (Обеспечивает работу с температур < = 0°C)
TS-R	=	Термостат безопасности с ручным сбросом
RE-BB	=	Нагреватель горелки
PS-D 1..2	=	Перепад давления для контроля воздушных фильтров
R-2x NO	=	Реле с мин. 2 контактами NO
CLAMPS		
PE	=	Земля
3	=	Основная сеть (фаза 230В)
4	=	Основная сеть (Нейтраль)
5	=	N.A.
6	=	N.A.
7	=	Питание горелки (фаза 230В)
8	=	Питание горелки (Нейтраль)
9	=	Запрос горелки (T1 – clean contact)
10	=	Запрос горелки (T2 – clean contact)
11	=	Перемычка для немедленного включения вентилятора (by-pass TF) (по запросу)
12	=	Перемычка для немедленного включения вентилятора (by-pass TF) (по запросу)
13	=	Сигнал загрязнения фильтра (clean contact)
14	=	Сигнал загрязнения фильтра (clean contact)
15	=	Питание нагревателя (Нейтраль)
16	=	Питание нагревателя (фаза 230В)
17	=	Комнатный термостат
18	=	Комнатный термостат
19	=	Внутреннее использование (термостат безопасности и макс температуры)
20	=	Перемычка для немедленного включения вентилятора (by-pass TF) (по запросу)
21	=	Перемычка для немедленного включения вентилятора (by-pass TF) (по запросу)
IG-2p	=	Внешний термоманитный переключатель (1 фаза + Нейтраль)
PF-2p	=	Общий внешний предохранитель (1 фаза + Нейтраль)
AR1 .. AR2	=	Вспомогательное реле с мин 1 контактом NO
ROOM TH1	=	Комнатный термостат с одной температурной установкой
ROOM TH2	=	Комнатный термостат с двумя температурными установками
CTR-02	=	Термостат CARLIEUKLIMA специально разработанный для теплогенераторов

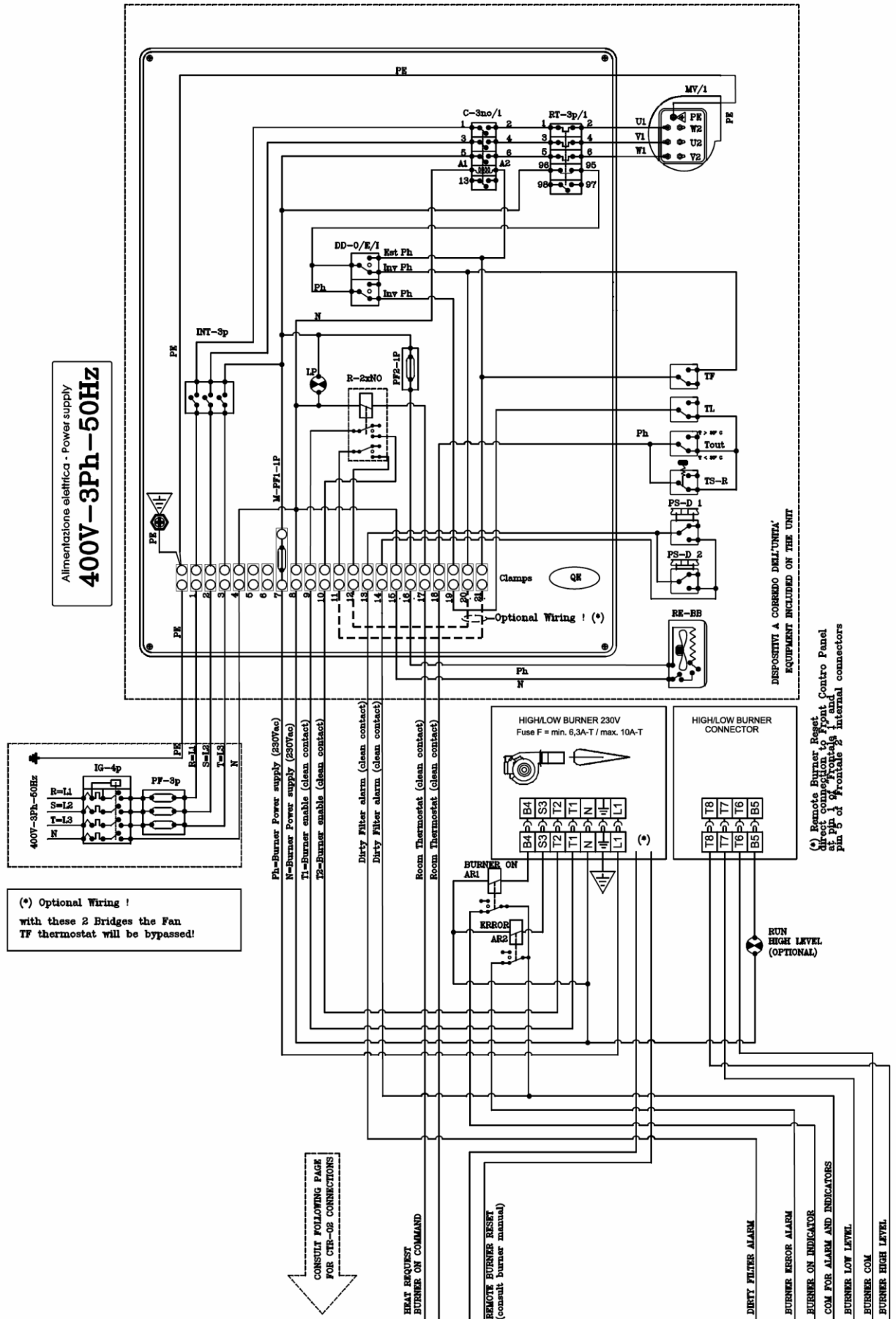




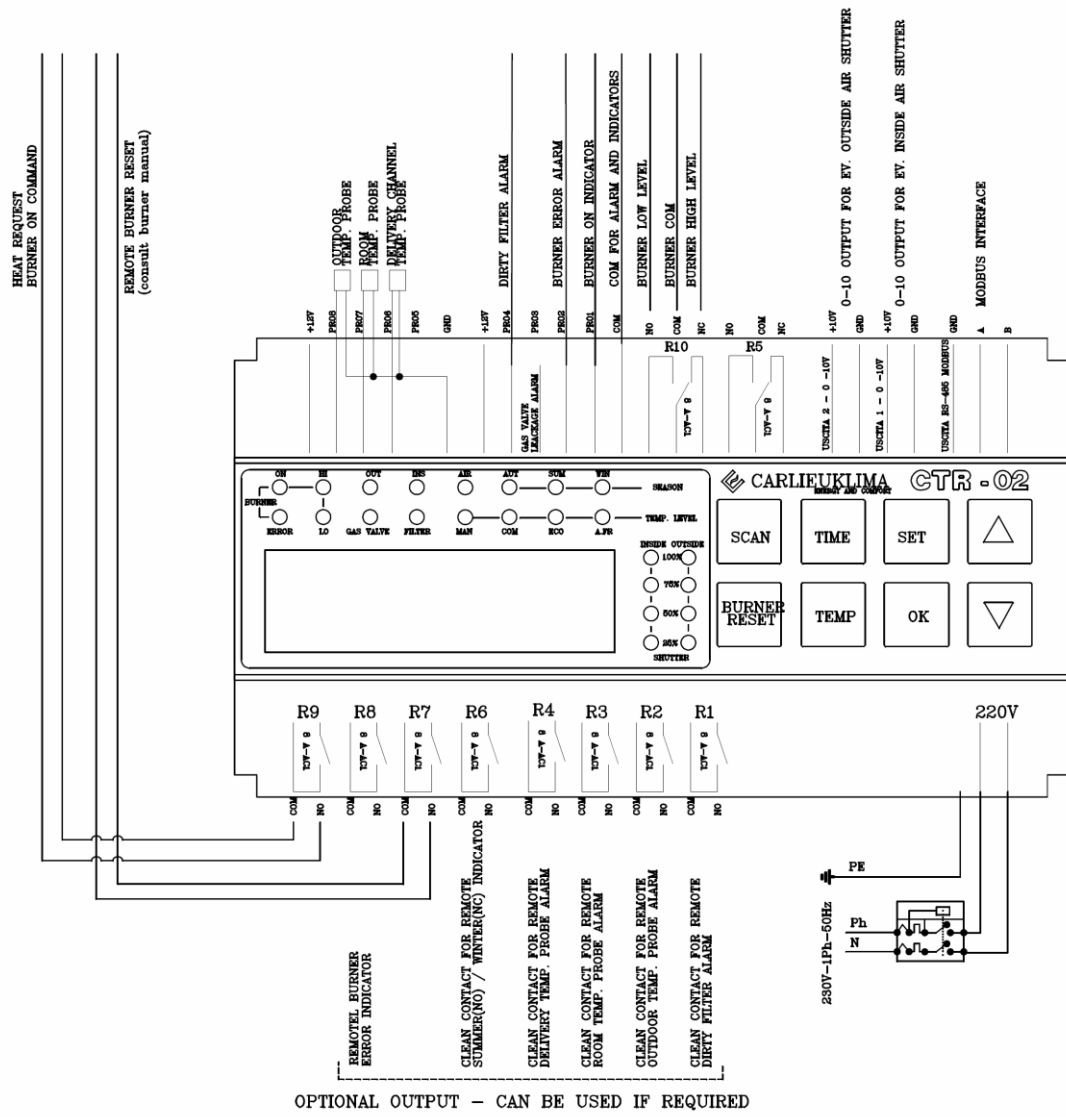




Электрическая схема теплогенератора с двухстадийной горелкой и контроллером CTR-02



CONSULT PREVIOUS PAGE  
FOR BURNER AND AIR HEATER CONNECTIONS



Элементы:  
T out; PS-D1; PS-D2; RE-BB  
по ЗАПРОСУ и поставляются отдельно!  
Указаны на схеме для понимания их подключения

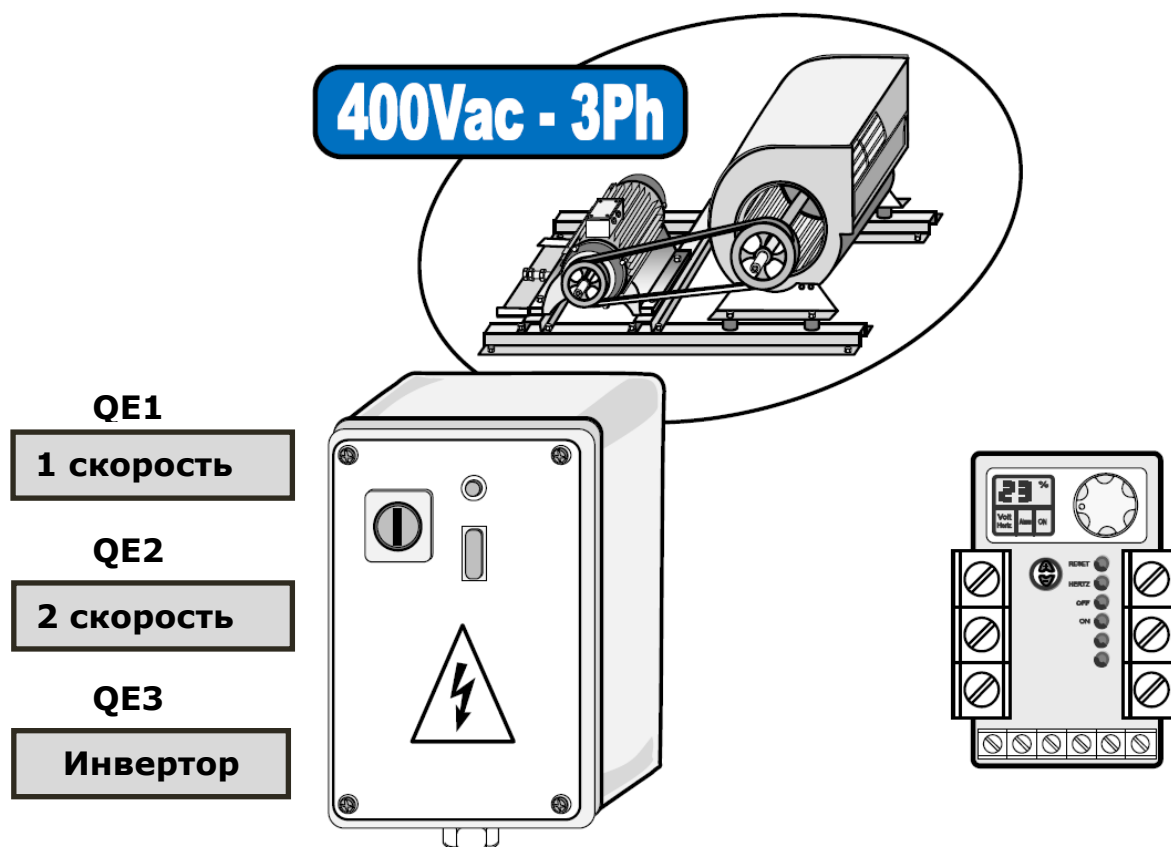
Список компонентов электрической схемы для теплогенераторов 230В с 1-фазой с горелками 230В с 1-фазой:

INT-2p+LF	=	Основной выключатель (230В; 2 полюса)
M-PF1-1p	=	Клеммная панель с предохранителем (1 pole)
PF2-1p	=	Предохранитель (1 полюс)
DD-0/E/THE	=	Переключатель трёхпозиционный Выкл/Лето/Зима
TF	=	Термостат вентилятора (запускает вентилятор при температуре > TF уставки и регулирует вентиляцию если он останавливается)
TL	=	Термостат макс температуры (max. temperature)
Tout	=	Термостат внешней температуры (Обеспечивает работу с температур < = 0°C)
TS-R	=	Термостат безопасности с ручным сбросом
RE-BB	=	Нагреватель горелки
PS-D 1..2	=	Перепад давления для контроля воздушных фильтров
R-2x NO	=	Реле с мин. 2 контактами NO
CLAMPS		
PE	=	Земля
3	=	Основная сеть (фаза 230В)
4	=	Основная сеть (Нейтраль)
5	=	N.A.
6	=	N.A.
7	=	Питание горелки (фаза 230В)
8	=	Питание горелки (Нейтраль)
9	=	Запрос горелки (T1 – clean contact)
10	=	Запрос горелки (T2 – clean contact)
11	=	Перемычка для немедленного включения вентилятора (by-pass TF) (по запросу)
12	=	Перемычка для немедленного включения вентилятора (by-pass TF) (по запросу)
13	=	Сигнал загрязнения фильтра (clean contact)
14	=	Сигнал загрязнения фильтра (clean contact)
15	=	Питание нагревателя (Нейтраль)
16	=	Питание нагревателя (фаза 230В)
17	=	Комнатный термостат
18	=	Комнатный термостат
19	=	Внутреннее использование (термостат безопасности и макс температуры)
20	=	Перемычка для немедленного включения вентилятора (by-pass TF) (по запросу)
21	=	Перемычка для немедленного включения вентилятора (by-pass TF) (по запросу)
IG-2p	=	Внешний термоманитный переключатель (1 фаза + Нейтраль)
PF-2p	=	Общий внешний предохранитель (1 фаза + Нейтраль)
AR1 .. AR2	=	Вспомогательное реле с мин 1 контактом NO
ROOM TH1	=	Комнатный термостат с одной температурной установкой
ROOM TH2	=	Комнатный термостат с двумя температурными установками
CTR-02	=	Термостат CARLIEUKLIMA специально разработанный для теплогенераторов

### 8.2. Электрические щитки для моторизации типа "L...- M...- H..." 400В 3-фазный

В моторизациях "L ...-M ...-H ...» (двигатель 400 В переменного тока, 3 фазы + передача вентилятор + ремень/ролик) стандартно поставляется только с клеммной колодкой двигателя (внутренний щит, устанавливается на электромоторы 400В, 3 фазы) .

Как опция, доступна установка силовых и управляющих электрических щитков на внешней части блока моторизации , включая щит проводки терминала для элементов необходимых устройств (то есть клапаны, жалюзи, термостаты и т.д.).





## QE 1

<b>Электрический щит для двигателя 400В переменного тока 3-фазный односкоростной</b>									
мотор	0,55 кВт	0,75 кВт	1,5 кВт	2,2 кВт	3 кВт	4 кВт	5,5 кВт	7,5 кВт	9 кВт
Мод.	QE1 0,55	QE1 0,75	QE1 1,5	QE1 2,2	QE1 3	QE1 4	QE1 5,5	QE1 7,5	QE1 9
мотор	11 кВт	15 кВт	18,5 кВт	22 кВт	30 кВт	37 кВт	45 кВт	55 кВт	75 кВт
Мод.	QE1 11	QE1 15	QE1 18,5	QE1 22	QE1 30	QE1 37	QE1 45	QE1 55	QE1 75

Электрощитки, изготовленные и испытанные в соответствии с нормой EN60335, для Моторизации 1 двигателя 400В 3 фазы одной скорости, состоят из:

- 1 главного выключателя (3-полюса: R + S + T)
- 1 контактора управления мотором (3-полюса, катушка 230В, AUX контакт)
- 1 теплового реле для защиты мотора (3-полюса, НЗ контакт, AUX контакт)
- Электрического блока, электрической проводки, а также клеммной платы подключения

Электропотребление: 400В, 3 фазы (R + S + T) + нейтраль (N) + заземление (PE).

Это позволяет управлять включением/выключением работы мотора на блоке питания катушки контактора с помощью входа 230В (т.е. с помощью внешнего устройства, или несколько внешних устройств, подключенных последовательно: термостат, включения/выключения, таймер и т.д.)

## QE 2

<b>Электрический щит для двигателя 400В переменного тока 3-фазный двухскоростной (двойная полярность, двойная обмотка)</b>									
мотор	0,55 кВт	0,75 кВт	1,5 кВт	2,2 кВт	3 кВт	4 кВт	5,5 кВт	7,5 кВт	9 кВт
Мод.	QE2 0,55	QE2 0,75	QE2 1,5	QE2 2,2	QE2 3	QE2 4	QE2 5,5	QE2 7,5	QE2 9
мотор	11 кВт	15 кВт	18,5 кВт	22 кВт	30 кВт	37 кВт	45 кВт	55 кВт	75 кВт
Мод.	QE2 11	QE2 15	QE2 18,5	QE2 22	QE2 30	QE2 37	QE2 45	QE2 55	QE2 75

Электрощиты для моторизации с 1 400В 3-фазный, двухскоростной (двухполярный с двойной обмоткой) изготовлены и испытаны в соответствии с нормой EN60335 и состоят из:

- 1 главный выключатель (3-полюса: R + S + T)
- 2 контакторов для контроля двухскоростного мотора (3-полюса, катушка 230В, AUX контакт)
- 2 тепловых реле защиты двухскоростного мотора (3-полюса, НЗ контакт, AUX контактные)
- Электрическая коробка, проводка, а также клеммная плата подключения

Электроснабжение: 400В, 3 фазы (R + S + T) + нейтраль (N) + заземление (PE).

Это позволяет контролировать Выкл./Мин./Макс. двигателя, действующего на блоке питания из 2 катушек 2 контакторов с помощью 2 входов (как альтернатива) напряжения 230 В переменного тока (т.е. с помощью внешнего устройства или нескольких внешних устройств путём подключения в следующей последовательности: регулятор, девиатор 0/1/2, таймер и т.д.)

## QE 3

<b>Электрический щит для двигателя 400В переменного тока 3-фазный двухскоростной (двойная полярность, двойная обмотка)</b>									
Мотор	0,55 кВт	0,75 кВт	1,5 кВт	2,2 кВт	3 кВт	4 кВт	5,5 кВт	7,5 кВт	9 кВт
Мод.	QE3 0,55	QE3 0,75	QE3 1,5	QE3 2,2	QE3 3	QE3 4	QE3 5,5	QE3 7,5	QE3 9
Мотор	11 кВт	15 кВт	18,5 кВт	22 кВт	30 кВт	37 кВт	45 кВт	55 кВт	75 кВт
Мод.	QE3 11	QE3 15	QE3 18,5	QE3 22	QE3 30	QE3 37	QE3 45	QE3 55	QE3 75

Сборка электрощитов для Моторизации с односкоростным 400ВА 3-фазным мотором, изготовлены и испытаны в соответствии с нормами EN60335, состоит из:

- 1 основной выключатель (3-полюса: R + S + T)
- 1 инвертор для непрерывного изменения скорости, в комплекте с фильтром на входе, пользовательский интерфейс с клавиатурой управления и программирования, электрический щит входов регулирования
- Электроблок, электропроводка, а также клеммная плата для подключения

Электропотребление: 400В, 3 фазы (R + S + T) + нейтраль (N) + заземления (PE). Контактное и Тепловое реле защиты не включены так как инвертор непосредственно осуществляет контроль и защиту электрических частей двигателя и постоянно следит за электропотреблением.

Инвертор позволяет регулирование скорости вращения вентилятора, действующего на частоте электрического двигателя.

**ИНВЕРТОР**

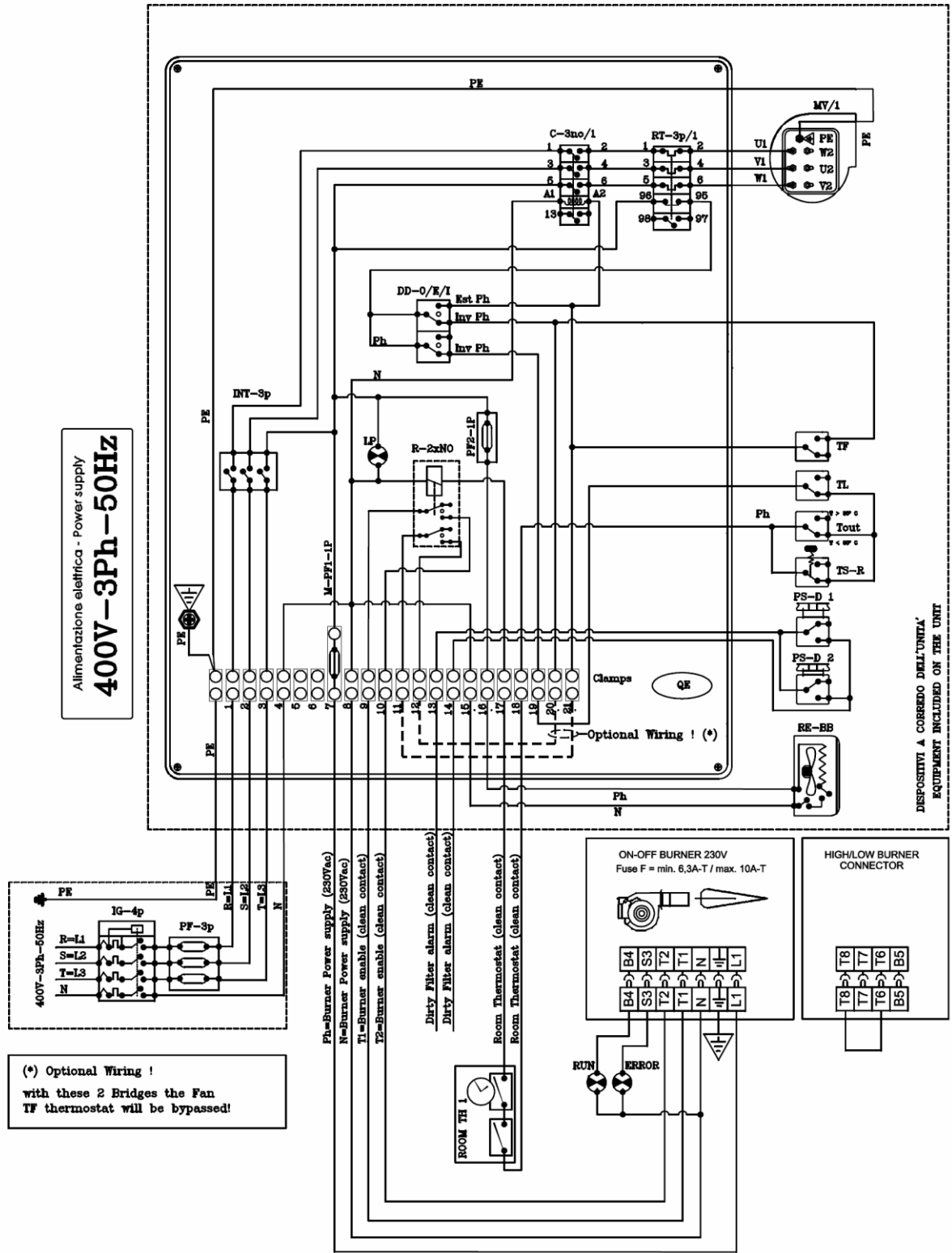
Инвертор получает исходную информацию для управления двигателем с помощью самых известных сигналов (ON/OFF; ШИМ; 0 ... 10В, 0 ... 20 мА и т.д.: порядок фаз можно узнать из технического руководства инвертора для проверки совместимости с собственной системой регулирования).

**INV**

<b>ПО ЗАПРОСУ: Инвертор для изменения скорости. Он поставляется отдельно и не установлен (установка в щит и электропроводка осуществляются заказчиком).</b>									
мотор	0,55 кВт	0,75 кВт	1,5 кВт	2,2 кВт	3 кВт	4 кВт	5,5 кВт	7,5 кВт	9 кВт
Мод.	INV 0,55	INV 0,75	INV 1,5	INV 2,2	INV 3	INV 4	INV 5,5	INV 7,5	INV 9
мотор	11 кВт	15 кВт	18,5 кВт	22 кВт	30 кВт	37 кВт	45 кВт	55 кВт	75 кВт
Мод.	INV 11	INV 15	INV 18,5	INV 22	INV 30	INV 37	INV 45	INV 55	INV 75



Электрическая схема теплогенератора с вкл-выкл горелкой и комнатным термостатом с одной температурной установкой.

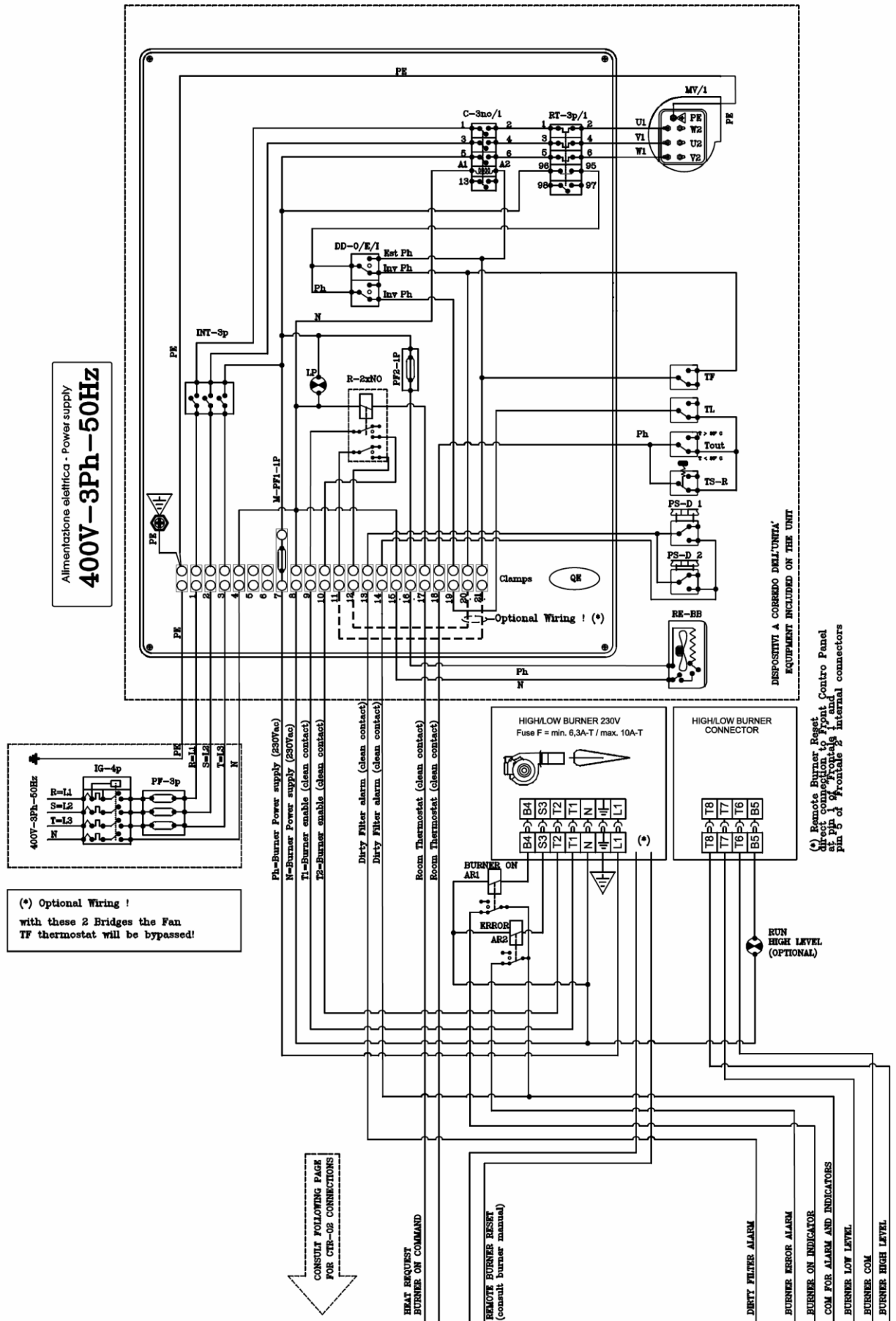


Элементы:  
 T out; PS-D1; PS-D2; RE-BB  
 по ЗАПРОСУ и поставляются отдельно!  
 Указаны на схеме для понимания их подключения





Электрическая схема теплогенератора с двухстадийной горелкой и контроллером CTR-02

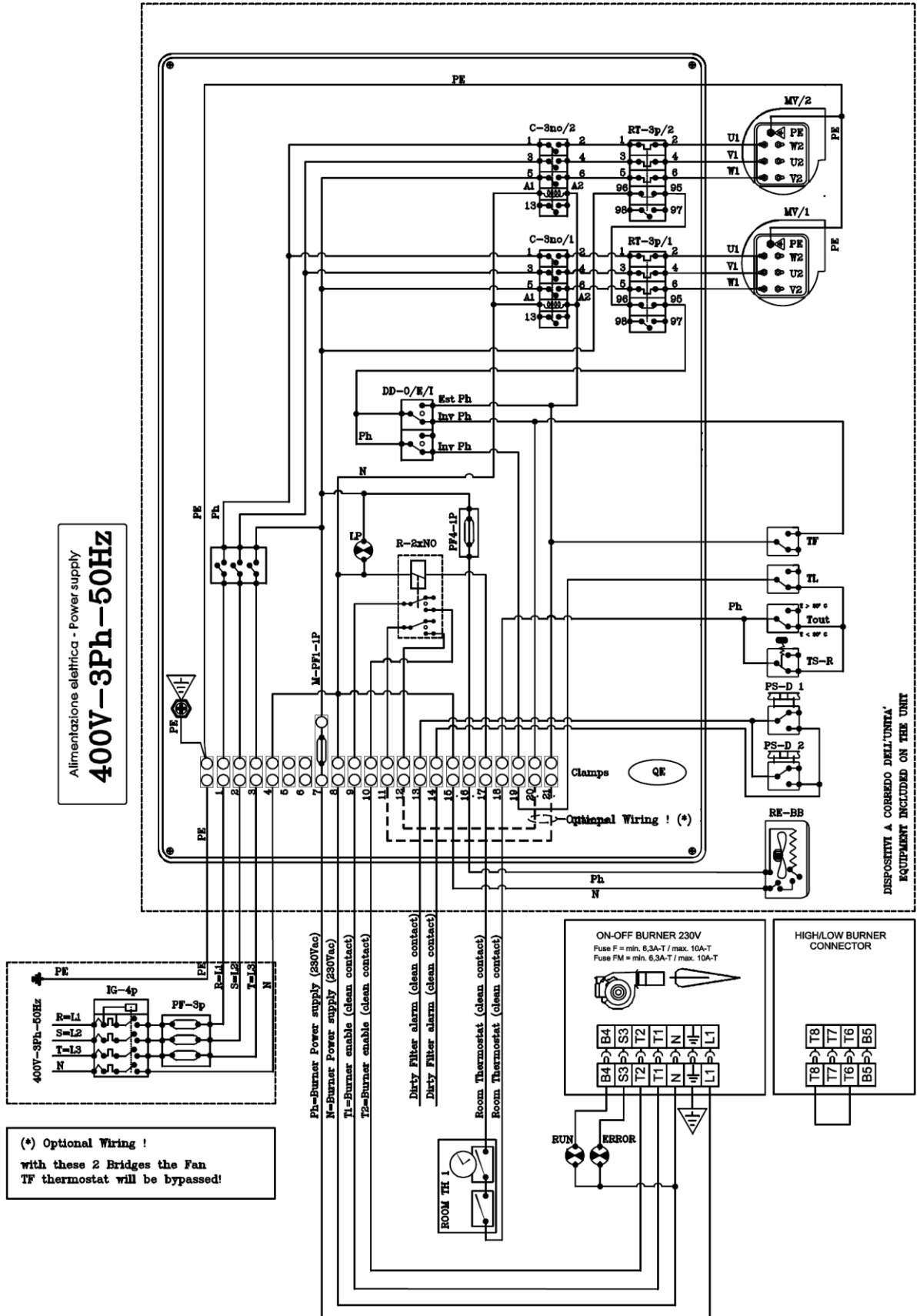








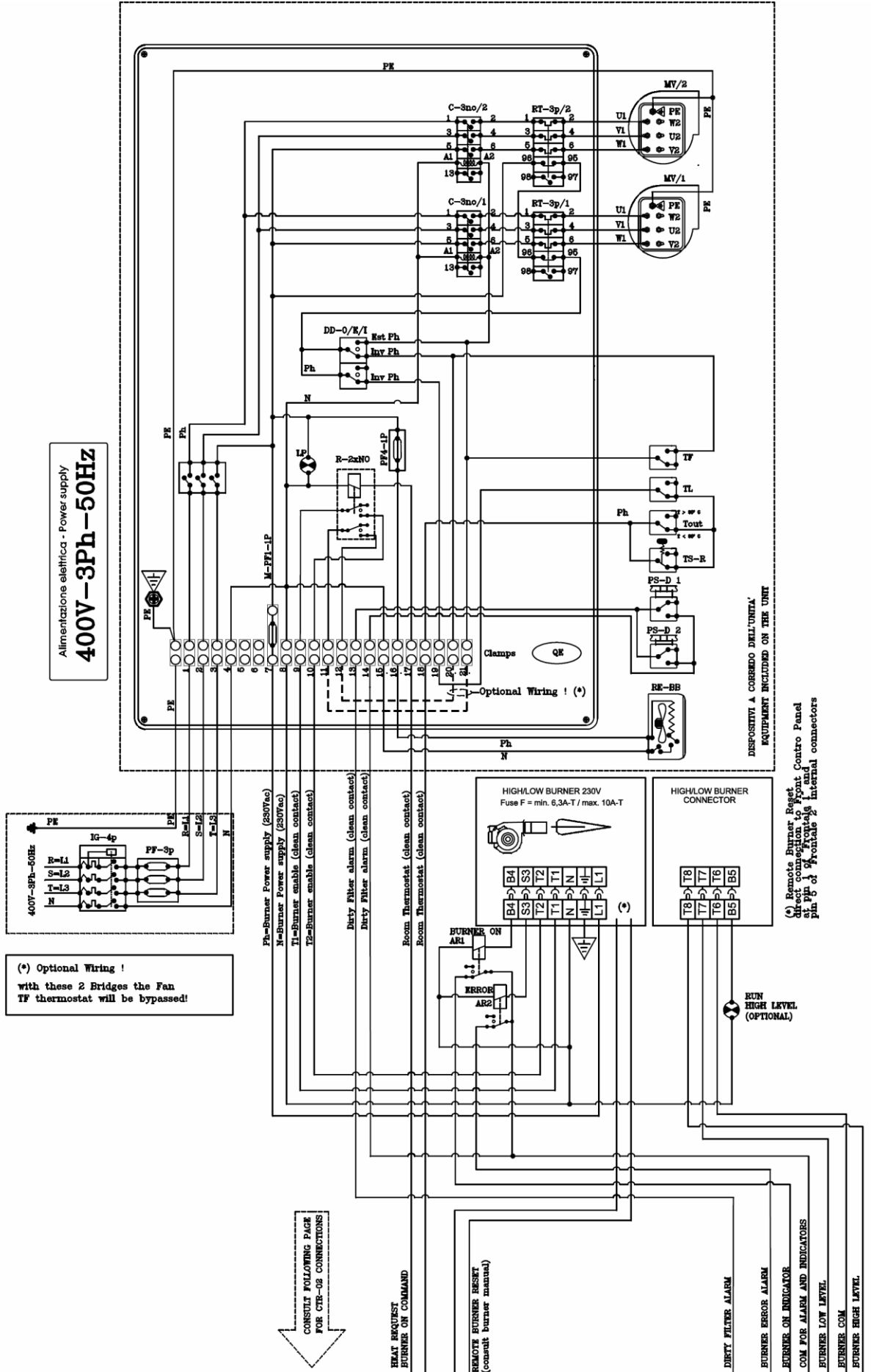
Электрическая схема теплогенератора с вкл-выкл горелкой и комнатным термостатом с одной температурной установкой.



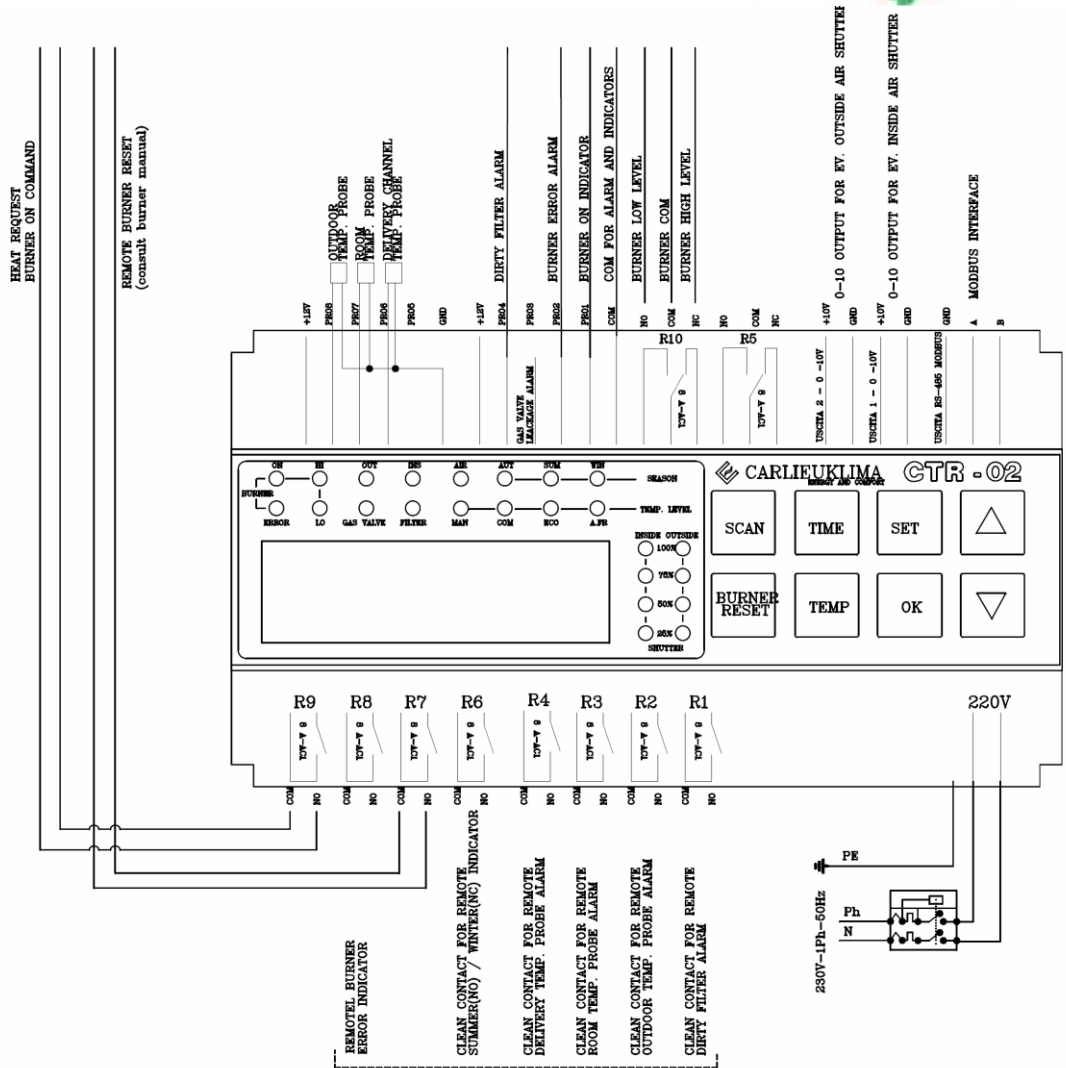
Элементы:  
T out; PS-D1; PS-D2; RE-BB  
по ЗАПРОСУ и поставляются отдельно!  
Указаны на схеме для понимания их подключения



Электрическая схема теплогенератора с двухстадийной горелкой и контроллером CTR-02



CONSULT PREVIOUS PAGE  
FOR BURNER AND AIR HEATER CONNECTIONS



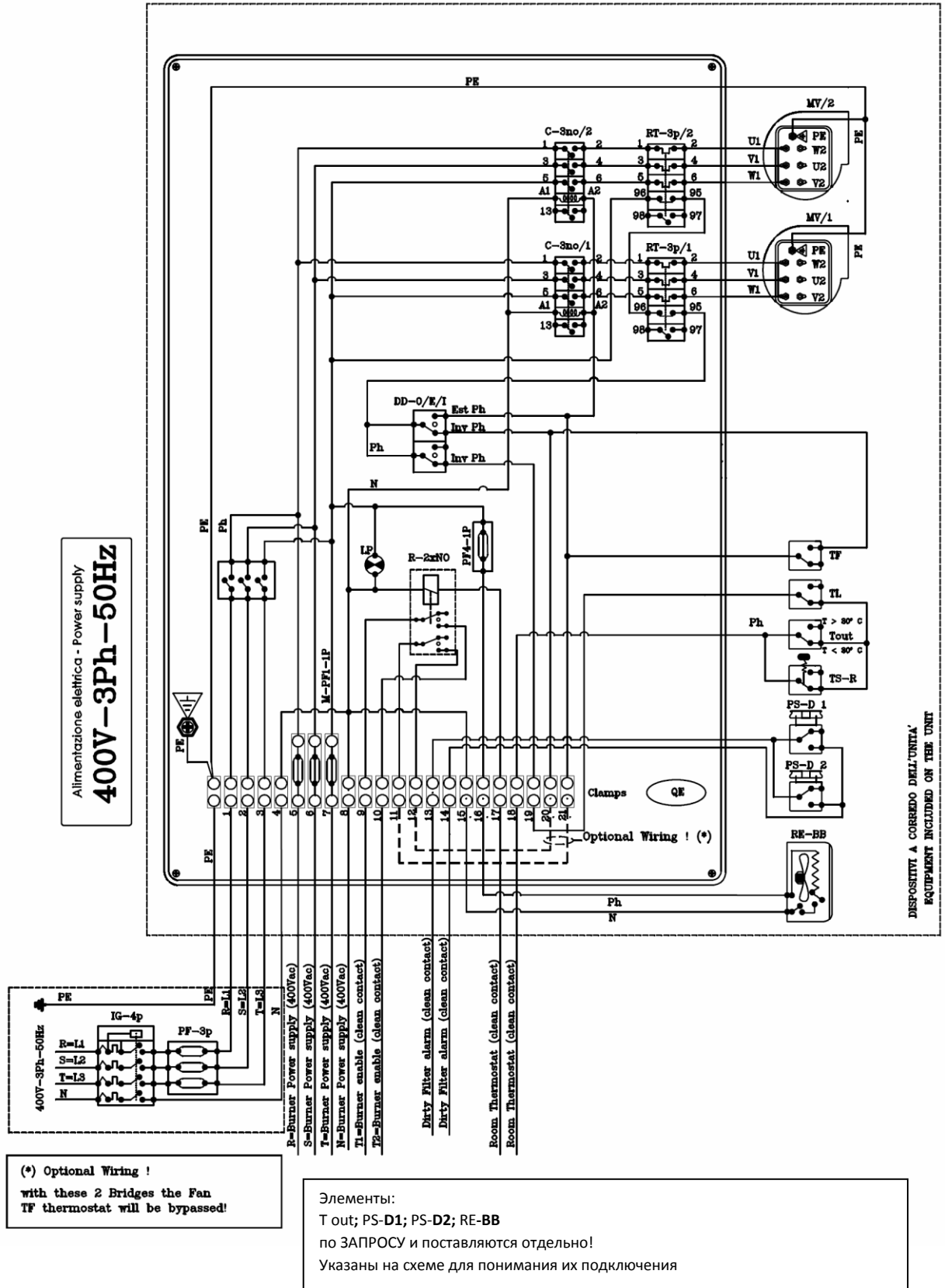
OPTIONAL OUTPUT - CAN BE USED IF REQUIRED

Элементы:  
T out; PS-D1; PS-D2; RE-BB  
по ЗАПРОСУ и поставляются отдельно!  
Указаны на схеме для понимания их подключения

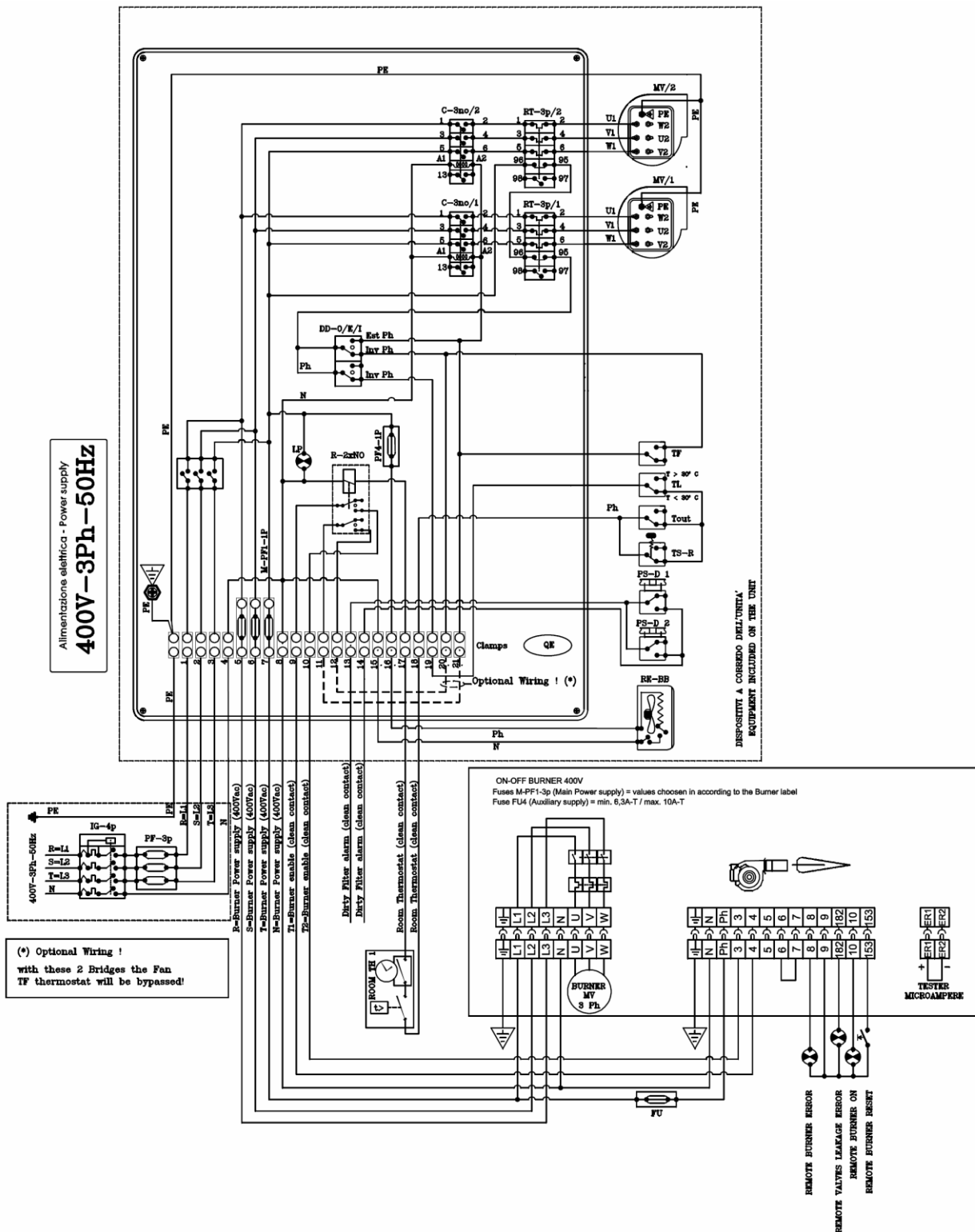


Следующая схема используется для теплогенераторов типа EUGEN – В 520 400В 3-фазные; с горелками "СІВ UNIGAS" с 230В 1-фазная с двумя вентиляционными моторами.

Схема исключительно для теплогенераторов



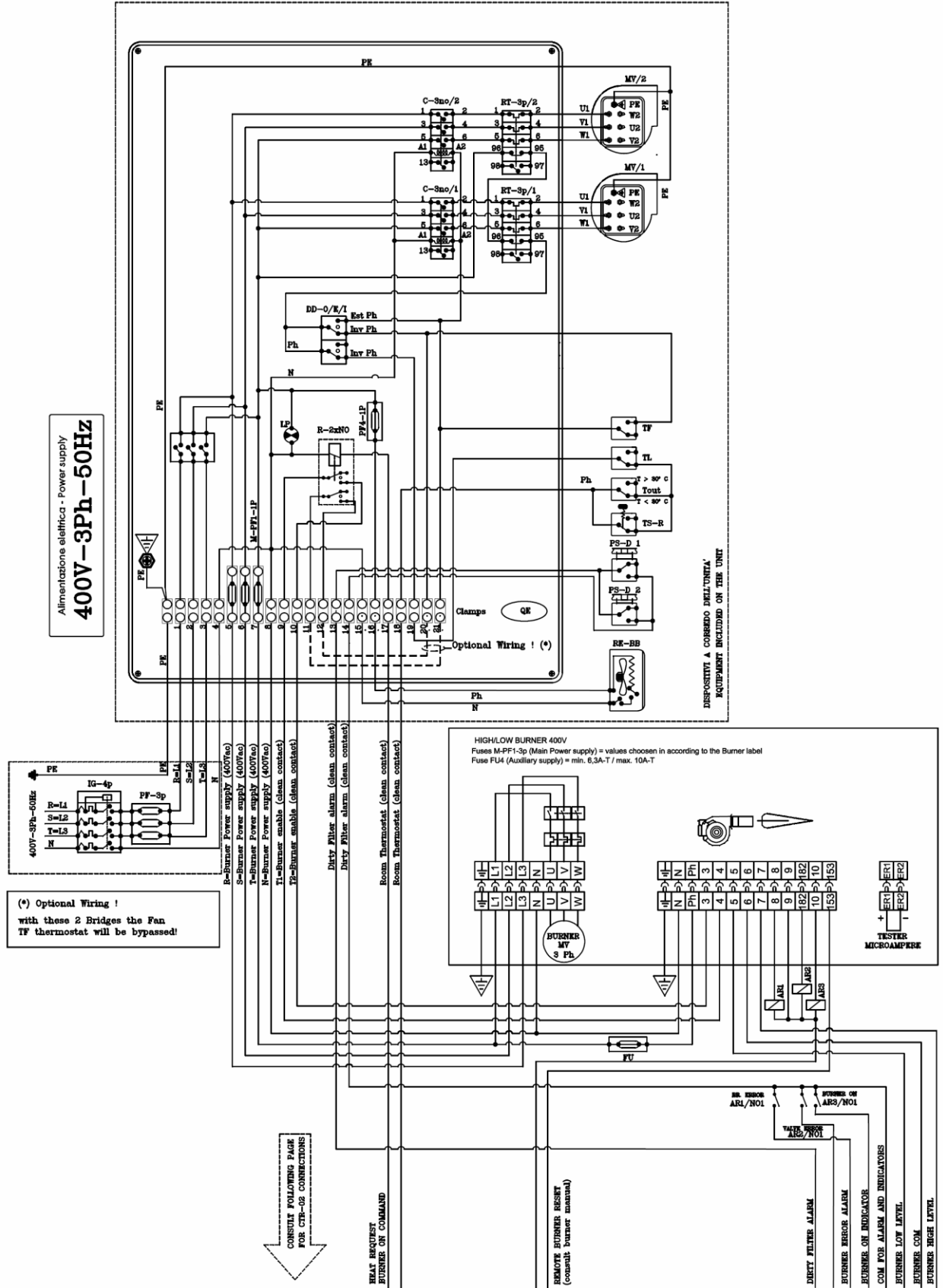
Электрическая схема теплогенератора с вкл-выкл горелкой и комнатным термостатом с одной температурной установкой.



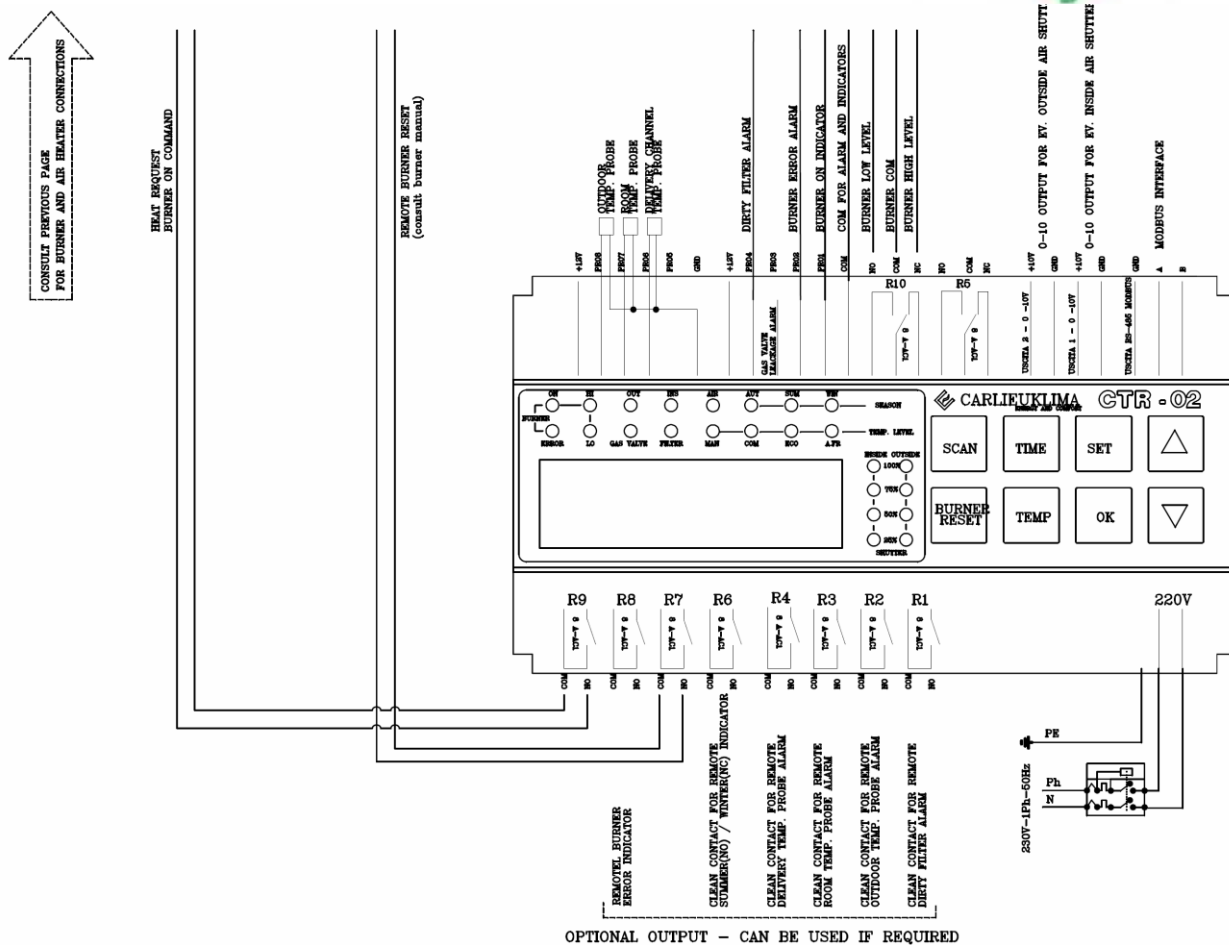
Элементы:  
T out; PS-D1; PS-D2; RE-BB  
по ЗАПРОСУ и поставляются отдельно!  
Указаны на схеме для понимания их подключения



Электрическая схема теплогенератора с двухстадийной горелкой и контроллером CTR-02





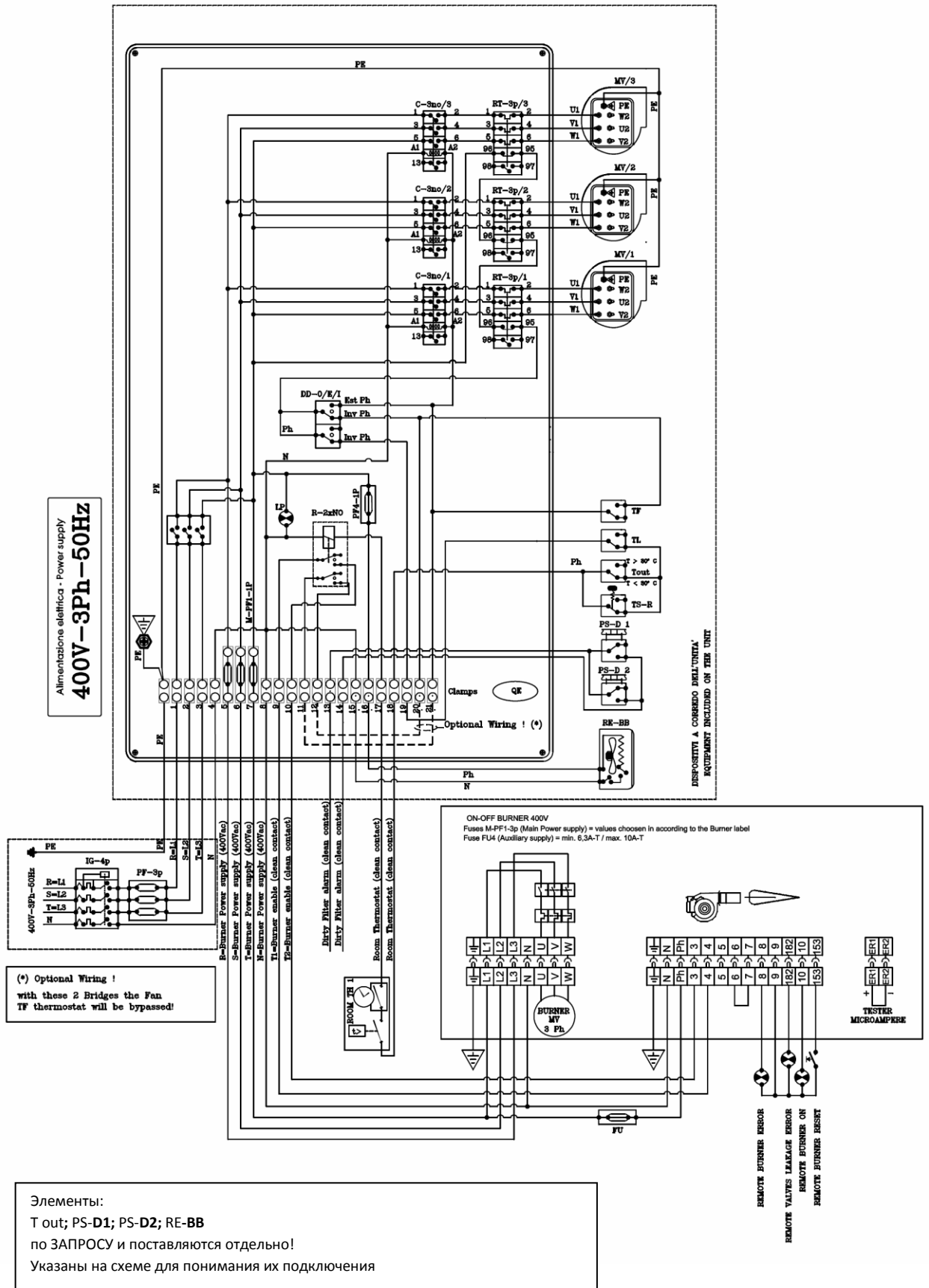


OPTIONAL OUTPUT – CAN BE USED IF REQUIRED

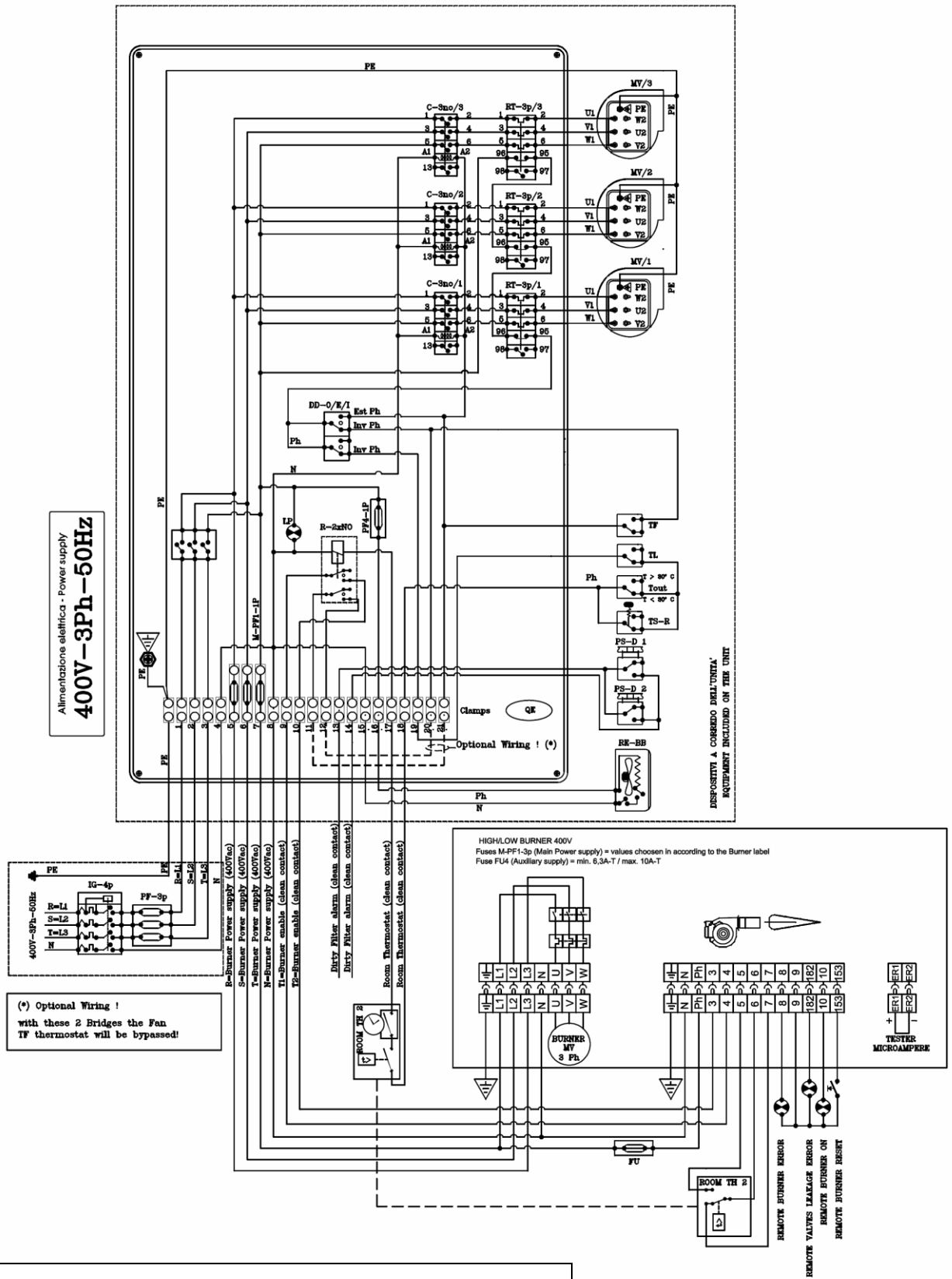
Элементы:  
 T out; PS-D1; PS-D2; RE-BB  
 по ЗАПРОСУ и поставляются отдельно!  
 Указаны на схеме для понимания их подключения



Электрическая схема теплогенератора с вкл-выкл горелкой и комнатным термостатом с одной температурной установкой.



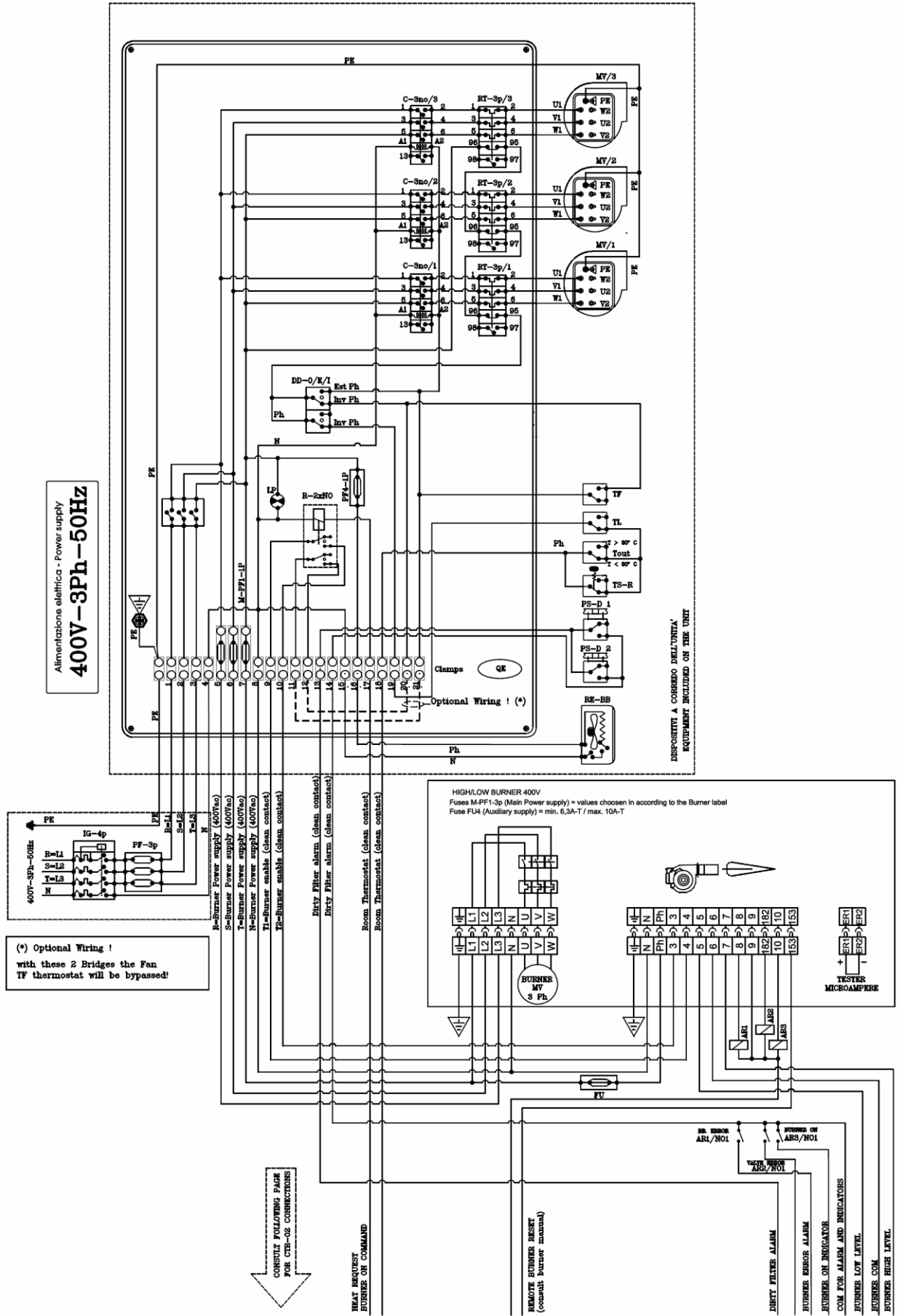
Электрическая схема теплогенератора с двухстадийной горелкой и комнатным термостатом с двумя температурными установками.



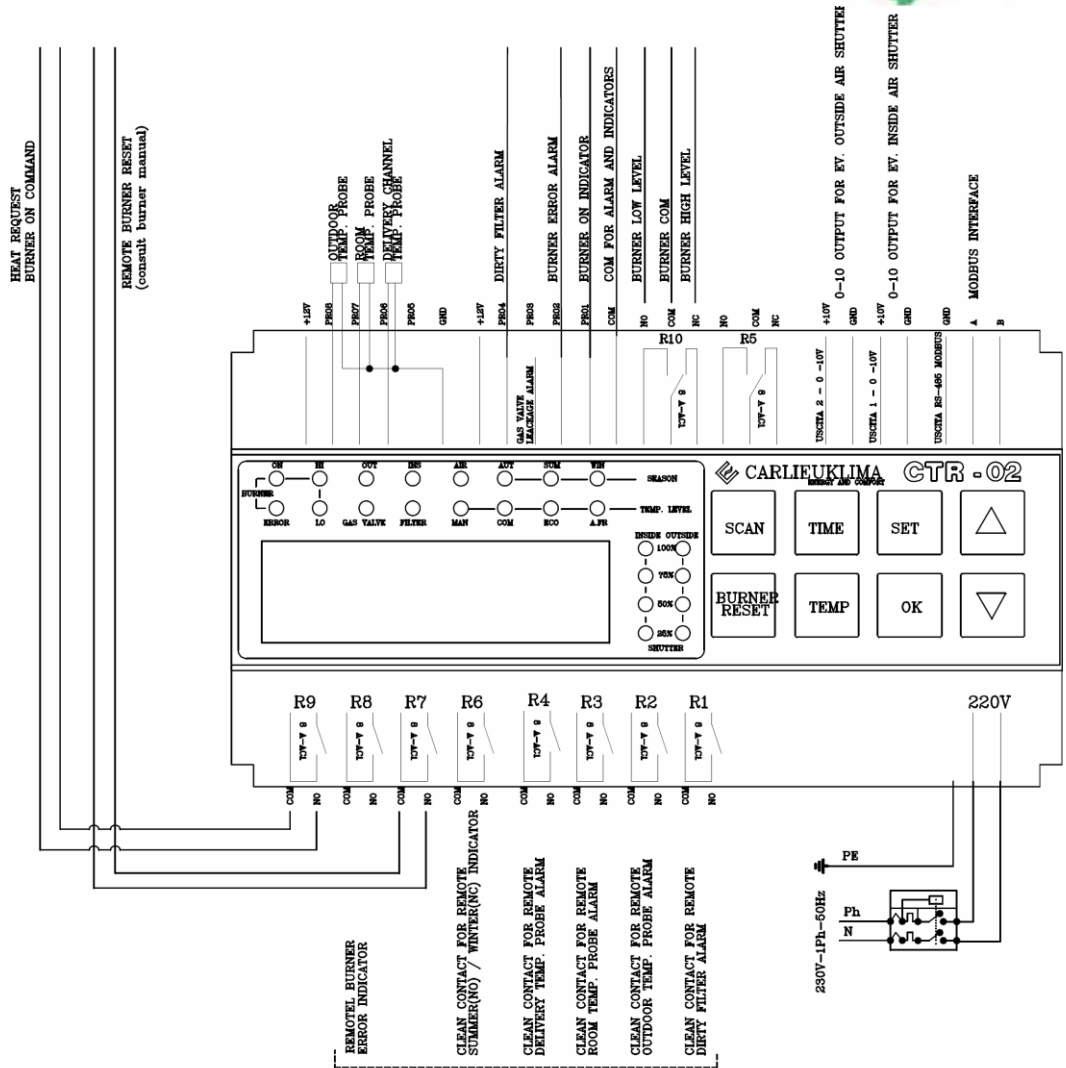
Элементы:  
T out; PS-D1; PS-D2; RE-BB  
по ЗАПРОСУ и поставляются отдельно!  
Указаны на схеме для понимания их подключения



Электрическая схема теплогенератора с двухстадийной горелкой и контроллером CTR-02



CONSULT PREVIOUS PAGE  
FOR BURNER AND AIR HEATER CONNECTIONS

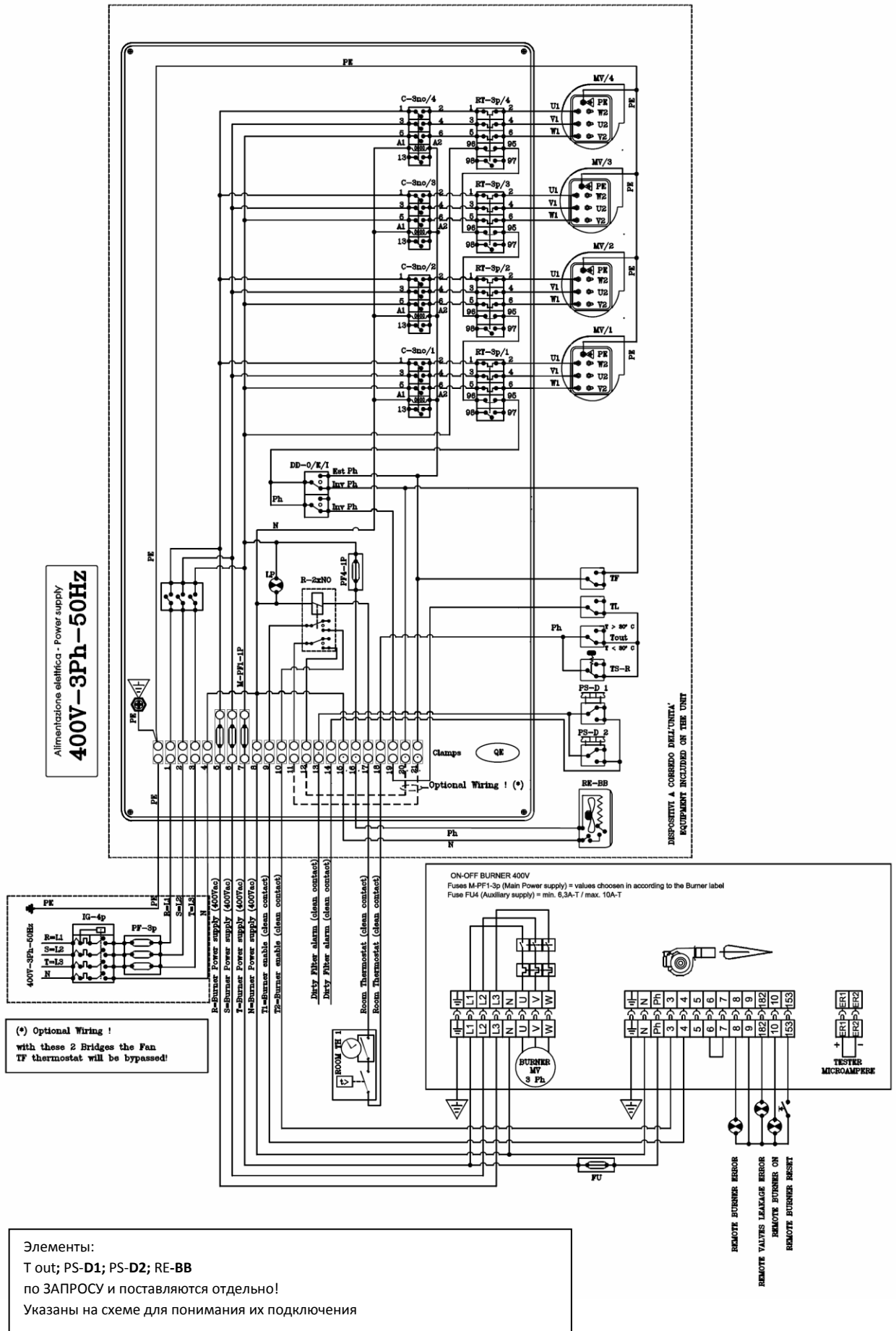


OPTIONAL OUTPUT - CAN BE USED IF REQUIRED

Элементы:  
T out; PS-D1; PS-D2; RE-BB  
по ЗАПРОСУ и поставляются отдельно!  
Указаны на схеме для понимания их подключения

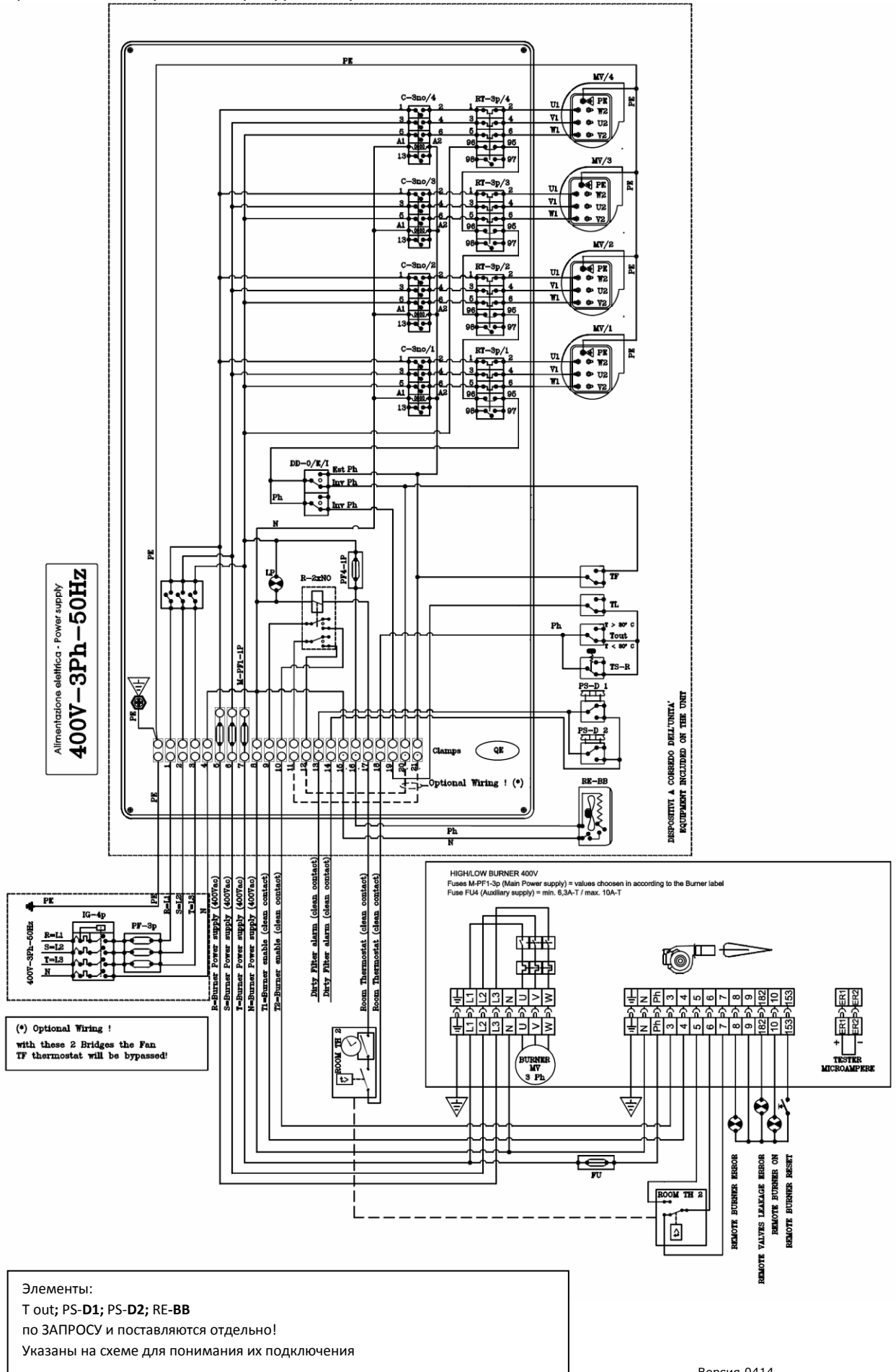


Электрическая схема теплогенератора с вкл-выкл горелкой и комнатным термостатом с одной температурной установкой.

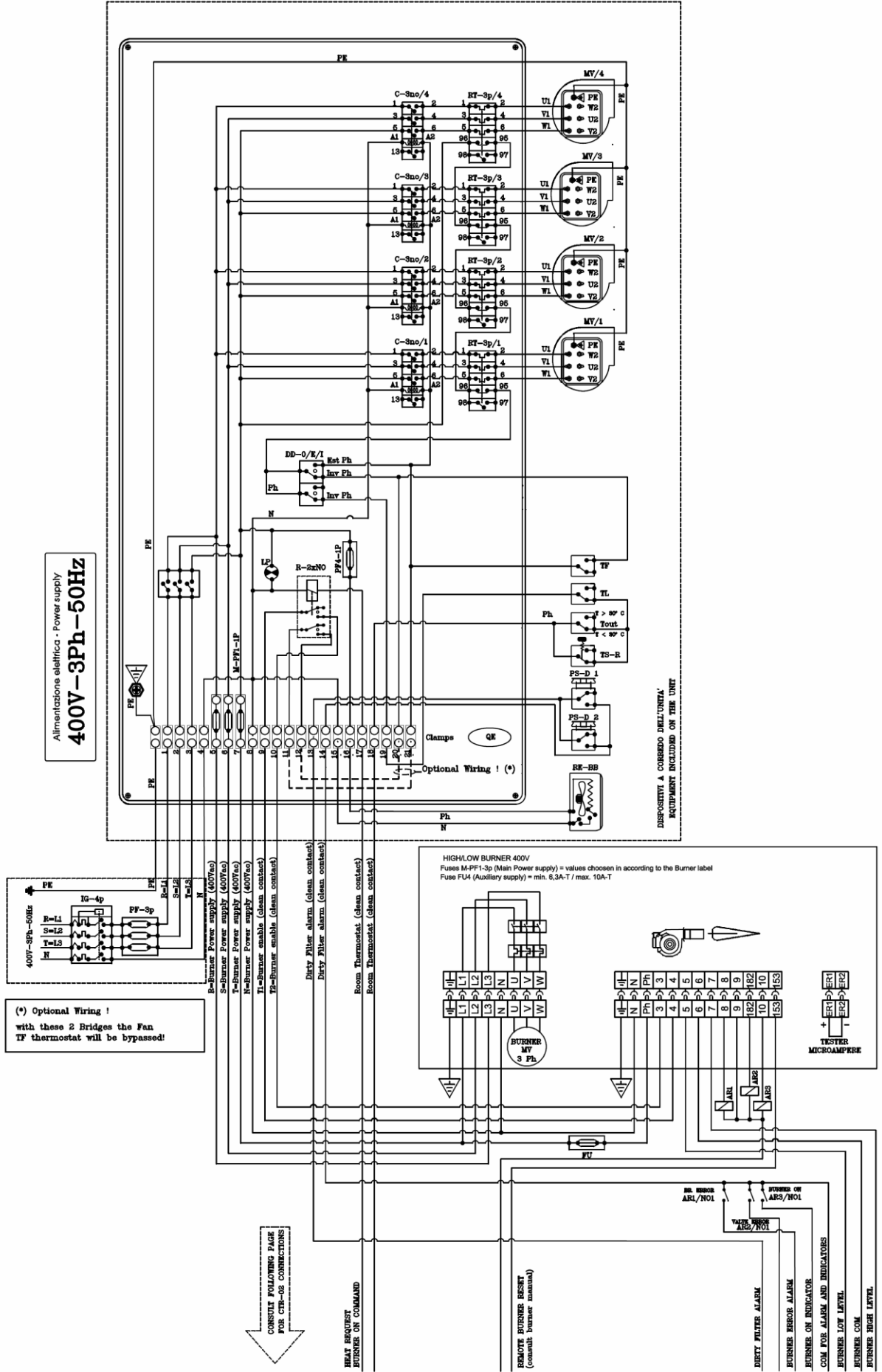




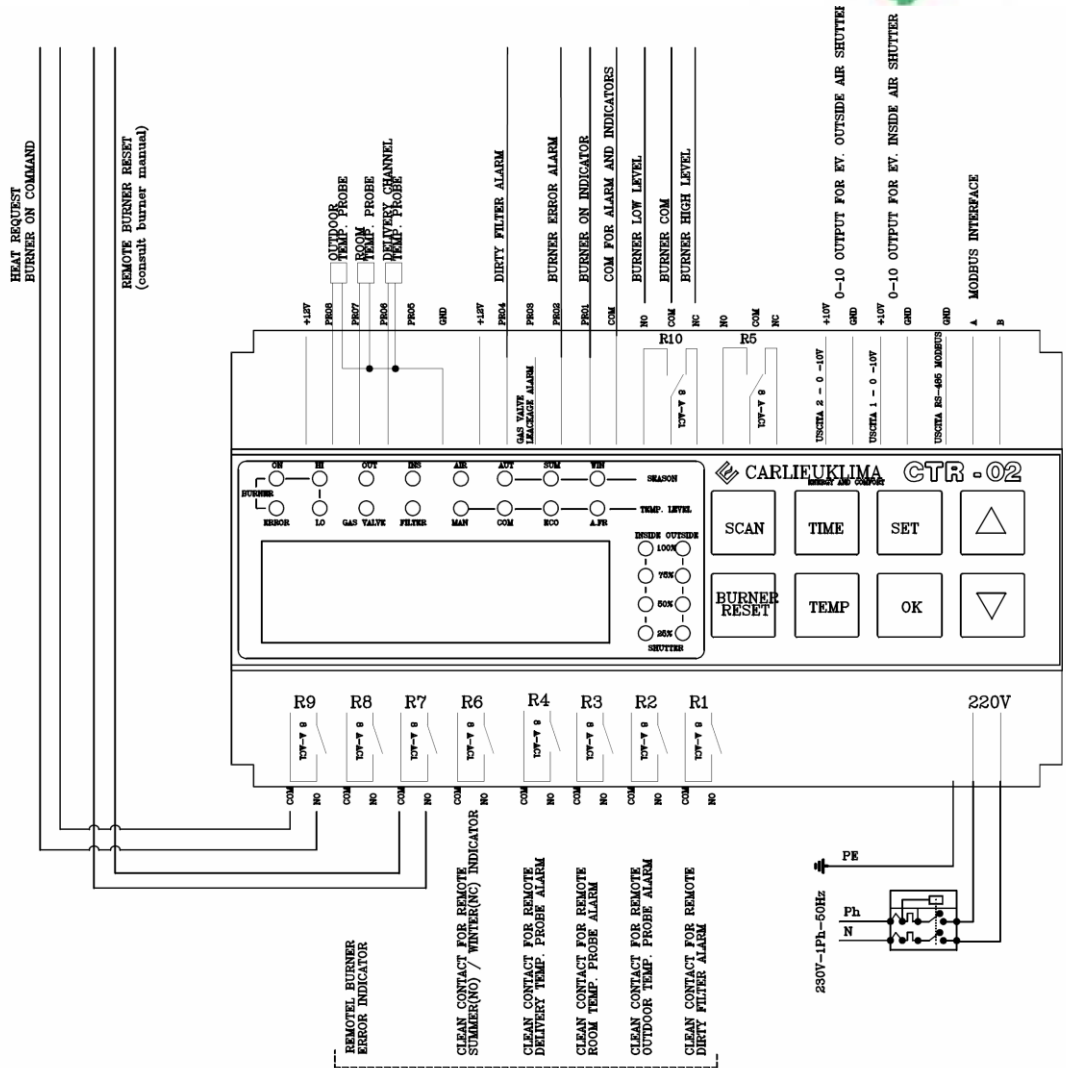
Электрическая схема теплогенератора с двухстадийной горелкой и комнатным термостатом с двумя температурными установками.



Электрическая схема теплогенератора с двухстадийной горелкой и контроллером CTR-02



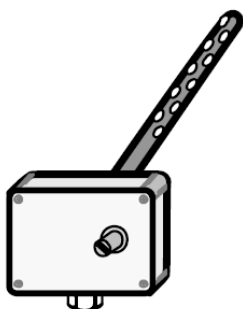
CONSULT PREVIOUS PAGE  
FOR BURNER AND AIR HEATER CONNECTIONS



OPTIONAL OUTPUT - CAN BE USED IF REQUIRED

Элементы:  
T out; PS-D1; PS-D2; RE-BB  
по ЗАПРОСУ и поставляются отдельно!  
Указаны на схеме для понимания их подключения

## 8.3. Щит управления и защиты термостата



Действующий термостат и термостат безопасности	
TF/L/S-R	Комплект из 3 термостатов (TF+TL+TS-R). Установка на теплогенераторы обязательна

TF - термостат вентилятора;

TL - ограничительный термостат;

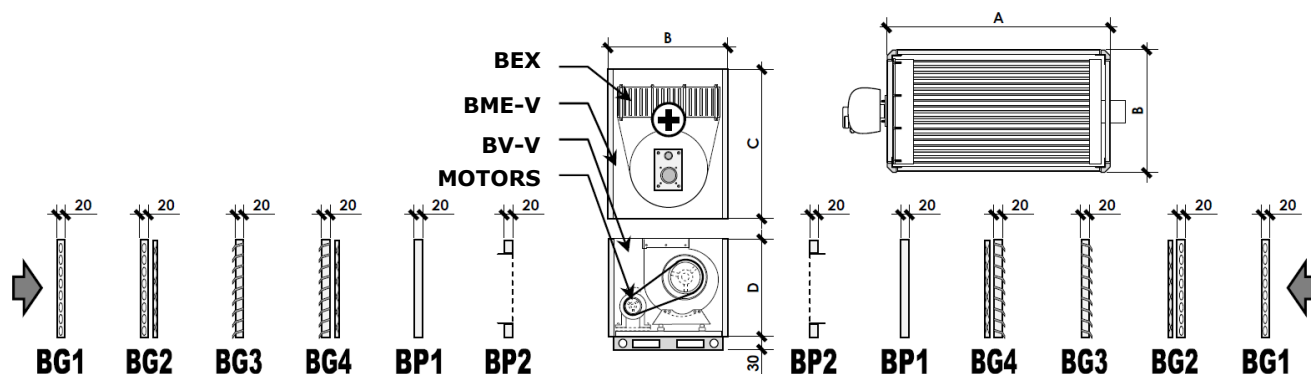
TS-R - термостат безопасности с ручным сбросом.

В комплект термостата входит:  
термостат, пластиковый электрический короб, крепёж для металлических датчиков.



## 9. ДОПОЛНИТЕЛЬНЫЕ АКСЕССУАРЫ

### 9.1. Решетки и панели для ВЕРТИКАЛЬНОЙ версии



Совместимость	В	30	60	110	160	250	350	450	580	750	1000
		40	80	130	200	300	400	520	650	850	1200
Номинальный тепловой вход	кВт	34	69	127	186	290	407	522	672	870	1160
		46	93	151	232	348	465	603	754	986	1400
Номинальный поток воздуха	м <sup>3</sup> /ч	2.370	4.800	8.750	12.720	19.970	28.250	36.190	46.690	60.180	79.800
		3.220	6.440	10.380	15.930	24.070	32.380	41.390	51.640	67.310	95.460
Размеры	A x B	750 x 500	900 x 650	1.000 x 850	1.400 x 1.000	1.900 x 1.150	2.100 x 1.250	2.100 x 1.300	2.600 x 1.500	3.100 x 1.600	3.700 x 1.800
	C	1.100	1.200	1.450	1.550	1.750	1.700	1.950	2.200	2.300	2.400
	D	500	600	650	750	650	750	800	800	800	800
	mm										

**Панель с отверстиями (решётка воздухозаборник) без воздушного фильтра**  
 Подходит для закрытия только с 1 стороны секции воздухозаборника и для использования внутри помещения.

Сопrotивление	Па <sup>(6)</sup>	<10 - <10	<10 - 11	12 - 16	11 - 17	19 - 28	23 - 30	27 - 35	29 - 35	30 - 37	27 - 39
<b>BG1-P</b>	окрашенная Мод	BG1-P1-V	BG1-P2-V	BG1-P3-V	BG1-P4-V	BG1-P5-V	BG1-P6-V	BG1-P7-V	BG1-P8-V	BG1-P9-V	BG1-P10-V

**Панель с отверстиями (решётка воздухозаборник) + плоский воздушный фильтр со степенью фильтрации EU3 (EUROVENT 4/5)**  
 Подходит для закрытия только с 1 стороны секции воздухозаборника и для использования внутри помещения

Сопrotивление (чистый фильтр)	Па <sup>(6)</sup>	<10 - 14	14 - 25	26 - 37	24 - 38	43 - 63	52 - 68	60 - 79	65 - 79	67 - 84	61 - 87
<b>BG2-P</b>	окрашенная Мод	BG2-P1-V	BG2-P2-V	BG2-P3-V	BG2-P4-V	BG2-P5-V	BG2-P6-V	BG2-P7-V	BG2-P8-V	BG2-P9-V	BG2-P10-V

**Панель с решёткой воздухозаборника, имеющей один ряд отверстий (с защитой от дождя), изготовленной из стального листа, без воздушного фильтра - Подходит для закрытия только с 1 стороны секции воздухозаборника и для использования вне помещения**

Сопrotивление	Па <sup>(6)</sup>	<10 - <10	<10 - 17	18 - 25	16 - 25	29 - 42	35 - 45	40 - 52	43 - 53	45 - 56	41 - 58
<b>BG3-P</b>	окрашенная Мод	BG3-P1-V	BG3-P2-V	BG3-P3-V	BG3-P4-V	BG3-P5-V	BG3-P6-V	BG3-P7-V	BG3-P8-V	BG3-P9-V	BG3-P10-V

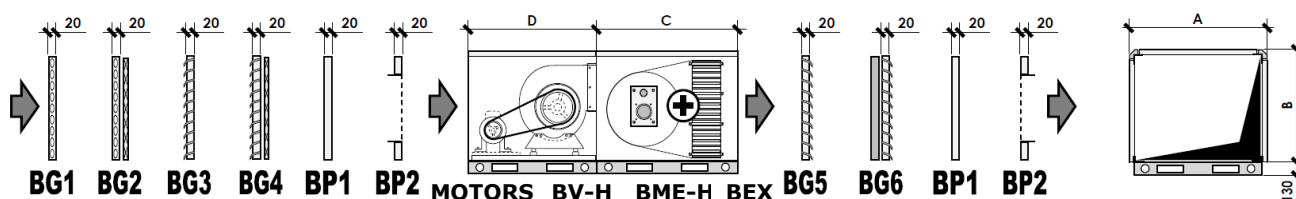
**Панель с решёткой воздухозаборника, имеющей один ряд отверстий (с защитой от дождя), изготовленной из стального листа, с плоским фильтром EU3 - Подходит для закрытия только с 1 стороны секции воздухозаборника и для использования вне помещения**

Сопrotивление	Па <sup>(6)</sup>	<10 - 14	14 - 25	26 - 37	24 - 38	43 - 63	52 - 68	60 - 79	65 - 79	67 - 84	61 - 87
<b>BG4-P</b>	окрашенная Мод	BG3-P1-V	BG3-P2-V	BG3-P3-V	BG3-P4-V	BG3-P5-V	BG3-P6-V	BG3-P7-V	BG3-P8-V	BG3-P9-V	BG3-P10-V

(6) **Соппротивление (Па)** относится к номинальному воздушному потоку (первое значение-наименьшая величина, второе значение-наибольшая величина).

совместимость		В	30 40	60 80	110 130	160 200	250 300	350 400	450 520	580 650	750 850	1000 1200
Номинальный тепловой вход (burnt)	кВт	34	69	127	186	290	407	522	672	870	1160	
		46	93	151	232	348	465	603	754	986	1400	
номинальный поток воздуха	м3/ч	2.370	4.800	8.750	12.720	19.970	28.250	36.190	46.690	60.180	79.800	
		3.220	6.440	10.380	15.930	24.070	32.380	41.390	51.640	67.310	95.460	
размеры	A x B	мм	750 x 500	900 x 650	1.000 x 850	1.400 x 1.000	1.900 x 1.150	2.100 x 1.250	2.100 x 1.300	2.600 x 1.500	3.100 x 1.600	3.700 x 1.800
	C	мм	1.100	1.200	1.450	1.550	1.750	1.700	1.950	2.200	2.300	2.400
	D	мм	500	600	650	750	650	750	800	800	800	800
<b>Панель закрытая / пустая - Подходит для закрытия стороны № 1 секции забора</b>												
<b>BP1-P</b>	окрашенная	Мод	BP1-P1-V	BP1-P2-V	BP1-P3-V	BP1-P4-V	BP1-P5-V	BP1-P6-V	BP1-P7-V	BP1-P8-V	BP1-P9-V	BP1-P10-V
<b>BP1-T</b>	двойная панель	Мод	BP1-T1-V	BP1-T2-V	BP1-T3-V	BP1-T4-V	BP1-T5-V	BP1-T6-V	BP1-T7-V	BP1-T8-V	BP1-T9-V	BP1-T10-V
<b>Панель с отверстием №1 с размерами по запросу - Подходит для закрытия стороны № 1 секции забора - Использование: т.е. установить жалюзи "ST"</b>												
<b>BP2-P</b>	окрашенная	Мод	BP2-P1-V	BP2-P2-V	BP2-P3-V	BP2-P4-V	BP2-P5-V	BP2-P6-V	BP2-P7-V	BP2-P8-V	BP2-P9-V	BP2-P10-V
<b>BP2-T</b>	двойная панель	Мод	BP2-T1-V	BP2-T2-V	BP2-T3-V	BP2-T4-V	BP2-T5-V	BP2-T6-V	BP2-T7-V	BP2-T8-V	BP2-T9-V	BP2-T10-V

## 9.2. Решетки и панели для ГОРИЗОНТАЛЬНОЙ версии



Совместимость	В	30	60	110	160	250	350	450	580	750	1000
		40	80	130	200	300	400	520	650	850	1200
Номинальный тепловой вход (burnt)	кВт	34 46	69 93	127 151	186 232	290 348	407 465	522 603	672 754	870 986	1160 1400
Номинальный поток воздуха	м <sup>3</sup> /ч	2.370 3.220	4.800 6.440	8.750 10.380	12.720 15.930	19.970 24.070	28.250 32.380	36.190 41.390	46.690 51.640	60.180 67.310	79.800 95.460
Размеры	A x B мм	750 x 500	900 x 650	1.000 x 850	1.400 x 1.000	1.900 x 1.150	2.100 x 1.250	2.100 x 1.300	2.600 x 1.500	3.100 x 1.600	3.700 x 1.800
	C мм	1.100	1.200	1.450	1.550	1.750	1.700	1.950	2.200	2.300	2.400
	D мм	850	900	1000	1000	1000	1100	1100	1100	1100	1100

**Панель с отверстиями (= решётка воздухозаборник) без воздушного фильтра**  
 Подходит для закрытия стороны № 1 секции воздухозаборника и для использования внутри помещения.

Сопrotивление	Па <sup>(6)</sup>	12 - 22	17 - 30	22 - 31	20 - 32	22 - 32	25 - 33	25 - 33	28 - 34	28 - 35	26 - 38
<b>BG1-P</b>	окрашенная Мод	BG1-P1-H	BG1-P2-H	BG1-P3-H	BG1-P4-H	BG1-P5-H	BG1-P6-H	BG1-P7-H	BG1-P8-H	BG1-P9-H	BG1-P10-H

**Панель с отверстиями (решётка воздухозаборник) + плоский воздушный фильтр со степенью фильтрации EU3 (EUROVENT 4/5)**  
 Подходит для закрытия только с 1 стороны секции воздухозаборника и для использования внутри помещения.

Сопrotивление (чистый фильтр)	Па <sup>(6)</sup>	27 - 50	38 - 68	50 - 70	46 - 72	50 - 73	56 - 73	57 - 75	62 - 76	62 - 78	60 - 85
<b>BG2-P</b>	окрашенная Мод	BG2-P1-H	BG2-P2-H	BG2-P3-H	BG2-P4-H	BG2-P5-H	BG2-P6-H	BG2-P7-H	BG2-P8-H	BG2-P9-H	BG2-P10-H

**Панель с решёткой воздухозаборника, имеющей один ряд отверстий (с защитой от дождя), изготовленной из стального листа, с плоским фильтром EU3 - для закрытия только с 1 стороны секции воздухозаборника и для использования вне помещения.**

Сопrotивление	Па <sup>(6)</sup>	18 - 33	25 - 45	33 - 46	30 - 48	33 - 49	37 - 49	38 - 50	42 - 51	41 - 52	40 - 57
<b>BG3-P</b>	окрашенная Мод	BG3-P1-H	BG3-P2-H	BG3-P3-H	BG3-P4-H	BG3-P5-H	BG3-P6-H	BG3-P7-H	BG3-P8-H	BG3-P9-H	BG3-P10-H

**Панель с решёткой воздухозаборника, имеющей один ряд отверстий (с защитой от дождя), изготовленной из стального листа, с плоским фильтром EU3 - Подходит для закрытия только с 1 стороны секции воздухозаборника и для использования вне помещения.**

Сопrotивление	Па <sup>(6)</sup>	27 - 50	38 - 68	50 - 70	46 - 72	50 - 73	56 - 73	57 - 75	62 - 76	62 - 78	60 - 85
<b>BG4-P</b>	окрашенная Мод	BG4-P1-H	BG4-P2-H	BG4-P3-H	BG4-P4-H	BG4-P5-H	BG4-P6-H	BG4-P7-H	BG4-P8-H	BG4-P9-H	BG4-P10-H

**Панель с решёткой подачи воздуха с одним рядом отверстий (жалюзи в стальной панели, регулируются в любом направлении)**

Сопrotивление	Па <sup>(6)</sup>	12 - 22	17 - 30	22 - 31	20 - 32	22 - 32	25 - 33	25 - 33	28 - 34	28 - 35	26 - 38
<b>BG5-P</b>	окрашенная Мод	BG5-P1-H	BG5-P2-H	BG5-P3-H	BG5-P4-H	BG5-P5-H	BG5-P6-H	BG5-P7-H	BG5-P8-H	BG5-P9-H	BG5-P10-H

**Панель с решёткой подачи воздуха с двумя рядами отверстий (жалюзи в стальной панели, регулируются в любом направлении)**

Сопrotивление	Па <sup>(6)</sup>	BG6-G1-H	BG6-G2-H	BG6-G3-H	BG6-G4-H	BG6-G5-H	BG6-G6-H	BG6-G7-H	BG6-G8-H	BG6-G9-H	BG6-G10-H
---------------	-------------------	----------	----------	----------	----------	----------	----------	----------	----------	----------	-----------

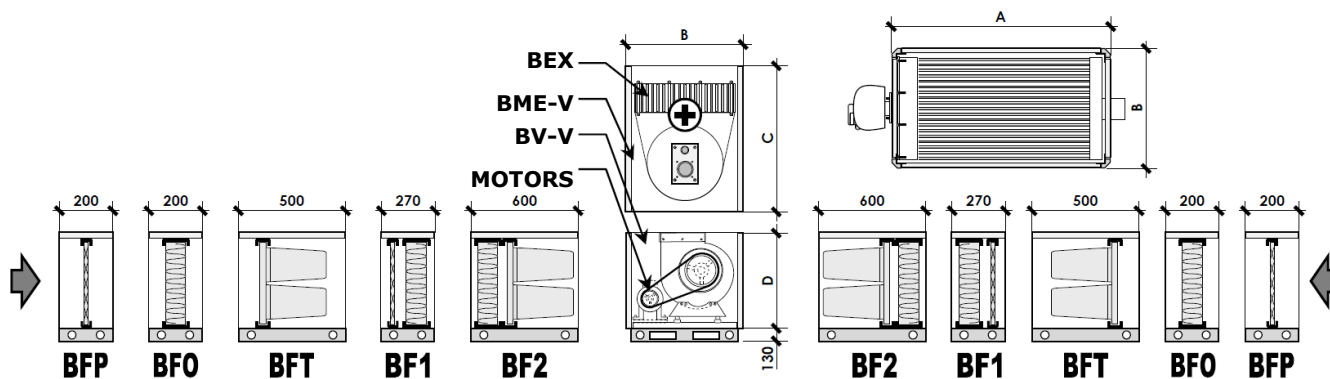
<b>BG6-P</b>	ОКРАШЕННАЯ	BG6-P1-H	BG6-P2-H	BG6-P3-H	BG6-P4-H	BG6-P5-H	BG6-P6-H	BG6-P7-H	BG6-P8-H	BG6-P9-H	BG6-P10-H
--------------	------------	----------	----------	----------	----------	----------	----------	----------	----------	----------	-----------

(6) **Соппротивление (Па)** относится к номинальному воздушному потоку (первое значение-наименьшая величина, второе значение-наибольшая величина).

Совместимость	В	30	60	110	160	250	350	450	580	750	1000	
		40	80	130	200	300	400	520	650	850	1200	
Номинальный тепловой вход (burnt)	кВт	34 46	69 93	127 151	186 232	290 348	407 465	522 603	672 754	870 986	1160 1400	
Номинальный поток воздуха	м3/ч	2.370 3.220	4.800 6.440	8.750 10.380	12.720 15.930	19.970 24.070	28.250 32.380	36.190 41.390	46.690 51.640	60.180 67.310	79.800 95.460	
Размеры	<b>A</b> х <b>B</b>	750 х 500	900 х 650	1.000 х 850	1.400 х 1.000	1.900 х 1.150	2.100 х 1.250	2.100 х 1.300	2.600 х 1.500	3.100 х 1.600	3.700 х 1.800	
	<b>C</b>	1.100	1.200	1.450	1.550	1.750	1.700	1.950	2.200	2.300	2.400	
	<b>D</b>	850	900	1000	1000	1000	1100	1100	1100	1100	1100	
	<b>мм</b>											
<b>Панель закрытая/пустая - Подходит для закрытия стороны № 1 секции забора</b>												
<b>BP1-P</b>	ОКРАШЕННАЯ	Мод	BP1-P1-H	BP1-P2-H	BP1-P3-H	BP1-P4-H	BP1-P5-H	BP1-P6-H	BP1-P7-H	BP1-P8-H	BP1-P9-H	BP1-P10-H
<b>BP1-T</b>	ДВОЙНАЯ ПАНЕЛЬ	Мод	BP1-T1-H	BP1-T2-H	BP1-T3-H	BP1-T4-H	BP1-T5-H	BP1-T6-H	BP1-T7-H	BP1-T8-H	BP1-T9-H	BP1-T10-H
<b>Панель с отверстием №1 с размерами по запросу - Подходит для закрытия стороны № 1 секции забора – Использовать жалюзи "ST"</b>												
<b>BP2-P</b>	ОКРАШЕННАЯ	Мод	BP2-P1-H	BP2-P2-H	BP2-P3-H	BP2-P4-H	BP2-P5-H	BP2-P6-H	BP2-P7-H	BP2-P8-H	BP2-P9-H	BP2-P10-H
<b>BP2-T</b>	ДВОЙНАЯ ПАНЕЛЬ	Мод	BP2-T1-H	BP2-T2-H	BP2-T3-H	BP2-T4-H	BP2-T5-H	BP2-T6-H	BP2-T7-H	BP2-T8-H	BP2-T9-H	BP2-T10-H



## 9.3. Фильтры для ВЕРТИКАЛЬНЫХ версий



Совместимость	В	30	60	110	160	250	350	450	580	750	1000
		40	80	130	200	300	400	520	650	850	1200
Номинальный тепловой вход	кВт	34	69	127	186	290	407	522	672	870	1160
		46	93	151	232	348	465	603	754	986	1400
Номинальный поток воздуха	м <sup>3</sup> /ч	2.370	4.800	8.750	12.720	19.970	28.250	36.190	46.690	60.180	79.800
		3.220	6.440	10.380	15.930	24.070	32.380	41.390	51.640	67.310	95.460
Размеры	A x B	750 x 500	900 x 650	1.000 x 850	1.400 x 1.000	1.900 x 1.150	2.100 x 1.250	2.100 x 1.300	2.600 x 1.500	3.100 x 1.600	3.700 x 1.800
	C	1.100	1.200	1.450	1.550	1.750	1.700	1.950	2.200	2.300	2.400
	D	500	600	650	750	650	750	800	800	800	800

**Канальная секция воздушного фильтра + плоский воздушный фильтр; степень фильтрации EU3 (EUROVENT 4/5); Фильтр можно снять только через верхнюю панель**

Сопrotивление	Па <sup>(6)</sup>	<10 - <10	<10 - 14	15 - 21	13 - 21	24 - 35	29 - 38	33 - 44	36 - 44	37 - 47	34 - 48	
<b>BFP-P</b>	ОКРАШЕННАЯ	Мод	BFP-P1-V	BFP-P2-V	BFP-P3-V	BFP-P4-V	BFP-P5-V	BFP-P6-V	BFP-P7-V	BFP-P8-V	BFP-P9-V	BFP-P10-V
<b>BFP-T</b>	ДВОЙНАЯ ПАНЕЛЬ	Мод	BFP-T1-V	BFP-T2-V	BFP-T3-V	BFP-T4-V	BFP-T5-V	BFP-T6-V	BFP-T7-V	BFP-T8-V	BFP-T9-V	BFP-T10-V

**Канальная секция воздушного фильтра + плиссированный воздушный фильтр повышенной эффективности H=100мм; степень фильтрации EU5 (EUROVENT 4/5); Фильтр можно снять только через верхнюю панель**

Сопrotивление	Па <sup>(6)</sup>	<10 - 11	11 - 19	20 - 29	19 - 29	33 - 49	40 - 53	47 - 61	50 - 62	52 - 65	47 - 68	
<b>BFO-P</b>	ОКРАШЕННАЯ	Мод	BFO-P1-V	BFO-P2-V	BFO-P3-V	BFO-P4-V	BFO-P5-V	BFO-P6-V	BFO-P7-V	BFO-P8-V	BFO-P9-V	BFO-P10-V
<b>BFO-T</b>	ДВОЙНАЯ ПАНЕЛЬ	Мод	BFO-T1-V	BFO-T2-V	BFO-T3-V	BFO-T4-V	BFO-T5-V	BFO-T6-V	BFO-T7-V	BFO-T8-V	BFO-T9-V	BFO-T10-V

**Канальная секция воздушного фильтра + карманный воздушный фильтр наивысшей эффективности H=400мм; EU7 степень фильтрации (EUROVENT 4/5); Фильтр можно снять только через верхнюю панель**

Сопrotивления	Па <sup>(6)</sup>	13 - 24	25 - 44	47 - 66	43 - 67	77 - 111	92 - 121	107 - 140	115 - 141	119 - 149	108 - 155	
<b>BFT-P</b>	ОКРАШЕННАЯ	Мод	BFT-P1-V	BFT-P2-V	BFT-P3-V	BFT-P4-V	BFT-P5-V	BFT-P6-V	BFT-P7-V	BFT-P8-V	BFT-P9-V	BFT-P10-V
<b>BFT-T</b>	ДВОЙНАЯ ПАНЕЛЬ	Мод	BFT-T1-V	BFT-T2-V	BFT-T3-V	BFT-T4-V	BFT-T5-V	BFT-T6-V	BFT-T7-V	BFT-T8-V	BFT-T9-V	BFT-T10-V

**Канальная секция воздушного фильтра + двойной воздушный фильтр (плоский, плиссированный степень фильтрации EU3 + H = 100мм, EU5 степень фильтрации); Фильтр можно снять только через верхнюю панель**

Сопrotивление	Па <sup>(6)</sup>	10 - 18	18 - 33	35 - 49	32 - 50	57 - 83	69 - 91	80 - 105	86 - 106	90 - 112	81 - 116	
<b>BF1-P</b>	ОКРАШЕННАЯ	Мод	BF1-P1-V	BF1-P2-V	BF1-P3-V	BF1-P4-V	BF1-P5-V	BF1-P6-V	BF1-P7-V	BF1-P8-V	BF1-P9-V	BF1-P10-V

<b>BF1-T</b>	ДВОЙНАЯ ПАНЕЛЬ	Мод	BF1-T1-V	BF1-T2-V	BF1-T3-V	BF1-T4-V	BF1-T5-V	BF1-T6-V	BF1-T7-V	BF1-T8-V	BF1-T9-V	BF1-T10-V
--------------	----------------	-----	----------	----------	----------	----------	----------	----------	----------	----------	----------	-----------

(6) **Сопrotивление (Па)** относится к номинальному воздушному потоку (первое значение-наименьшая величина, второе значение-наибольшая величина).

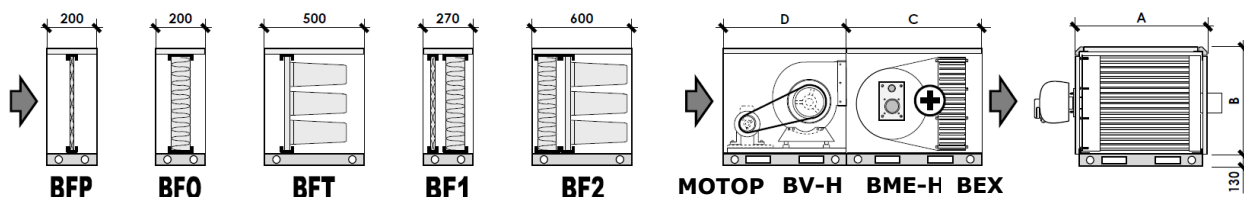
Совместимость	В	30	60	110	160	250	350	450	580	750	1000
		40	80	130	200	300	400	520	650	850	1200
Номинальный тепловой вход	кВт	34 46	69 93	127 151	186 232	290 348	407 465	522 603	672 754	870 986	1160 1400
Номинальный поток воздуха	м <sup>3</sup> /ч	2.370 3.220	4.800 6.440	8.750 10.380	12.720 15.930	19.970 24.070	28.250 32.380	36.190 41.390	46.690 51.640	60.180 67.310	79.800 95.460
Размеры	<b>A</b> х <b>B</b> мм	750 х 500	900 х 650	1.000 х 850	1.400 х 1.000	1.900 х 1.150	2.100 х 1.250	2.100 х 1.300	2.600 х 1.500	3.100 х 1.600	3.700 х 1.800
	<b>C</b> мм	1.100	1.200	1.450	1.550	1.750	1.700	1.950	2.200	2.300	2.400
	<b>D</b> мм	500	600	650	750	650	750	800	800	800	800

**Канальная секция воздушного фильтра + двойной воздушный фильтр (плиссированный - Н = 100мм, EU5 карманный + Н = 400мм, EU7 степень фильтрации); Фильтр можно снять только через верхнюю панель**

Сопrotивление	Па <sup>(6)</sup>	19 - 35	35 - 64	67 - 94	62 - 97	110 - 160	132 - 174	154 - 201	166 - 203	172 - 215	156 - 223
<b>BF2-P</b>	ОКРАШЕННАЯ Мод	BF2-P1-V	BF2-P2-V	BF2-P3-V	BF2-P4-V	BF2-P5-V	BF2-P6-V	BF2-P7-V	BF2-P8-V	BF2-P9-V	BF2-P10-V
<b>BF2-T</b>	ДВОЙНАЯ ПАНЕЛЬ Мод	BF2-T1-V	BF2-T2-V	BF2-T3-V	BF2-T4-V	BF2-T5-V	BF2-T6-V	BF2-T7-V	BF2-T8-V	BF2-T9-V	BF2-T10-V

(6) **Сопrotивление (Па)** относится к номинальному воздушному потоку (первое значение-наименьшая величина, второе значение-наибольшая величина).

## 9.4. Фильтры для ГОРИЗОНТАЛЬНЫХ версий



Совместимость		B	30 40	60 80	110 130	160 200	250 300	350 400	450 520	580 650	750 850	1000 1200	
Номинальный тепловой вход	кВт		34	69	127	186	290	407	522	672	870	1160	
			46	93	151	232	348	465	603	754	986	1400	
Номинальный поток воздуха	м <sup>3</sup> /ч		2.370	4.800	8.750	12.720	19.970	28.250	36.190	46.690	60.180	79.800	
			3.220	6.440	10.380	15.930	24.070	32.380	41.390	51.640	67.310	95.460	
Размеры	A x B мм		750 x 500	900 x 650	1.000 x 850	1.400 x 1.000	1.900 x 1.150	2.100 x 1.250	2.100 x 1.300	2.600 x 1.500	3.100 x 1.600	3.700 x 1.800	
			C мм	1.100	1.200	1.450	1.550	1.750	1.700	1.950	2.200	2.300	2.400
			D мм	850	900	1000	1000	1000	1100	1100	1100	1100	1100
<b>Канальная секция воздушного фильтра + плоский воздушный фильтр; степень фильтрации EU3 (EUROVENT 4/5); Фильтр можно снять только через верхнюю панель</b>													
Сопротивление		Па <sup>(6)</sup>	15 - 28	21 - 38	28 - 39	25 - 40	28 - 40	31 - 41	32 - 42	35 - 42	35 - 43	33 - 47	
<b>BFP-P</b>	ОКРАШЕННАЯ	Мод	BFP-P1-H	BFP-P2-H	BFP-P3-H	BFP-P4-H	BFP-P5-H	BFP-P6-H	BFP-P7-H	BFP-P8-H	BFP-P9-H	BFP-P10-H	
<b>BFP-T</b>	ДВОЙНАЯ ПАНЕЛЬ	Мод	BFP-T1-H	BFP-T2-H	BFP-T3-H	BFP-T4-H	BFP-T5-H	BFP-T6-H	BFP-T7-H	BFP-T8-H	BFP-T9-H	BFP-T10-H	
<b>ВАРИАЦИЯ: BFP с плоским воздушным фильтром из нержавеющей стали (AISI 304); степень фильтрации EU1.</b>													
Сопротивление		Па <sup>(6)</sup>	<10 - 11	<10 - 15	11 - 15	10 - 16	11 - 16	12 - 16	13 - 17	14 - 17	14 - 17	13 - 19	
<b>BFP</b>	<b>(AISI304)</b>	Мод	BFP-G1-304	BFP-G2-304	BFP-G3-304	BFP-G4-304	BFP-G5-304	BFP-G6-304	BFP-G7-304	BFP-G8-304	BFP-G9-304	BFP-G10-304	
<b>Канальная секция воздушного фильтра + плиссированный воздушный фильтр повышенной эффективности H=100мм; степень фильтрации EU5 (EUROVENT 4/5); Фильтр можно снять только через верхнюю панель</b>													
Сопротивление		Па <sup>(6)</sup>	21 - 39	29 - 53	39 - 54	36 - 56	39 - 57	44 - 57	45 - 58	49 - 59	48 - 61	46 - 66	
<b>BFO-P</b>	ОКРАШЕННАЯ	Мод	BFO-P1-H	BFO-P2-H	BFO-P3-H	BFO-P4-H	BFO-P5-H	BFO-P6-H	BFO-P7-H	BFO-P8-H	BFO-P9-H	BFO-P10-H	
<b>BFO-T</b>	ДВОЙНАЯ ПАНЕЛЬ	Мод	BFO-T1-H	BFO-T2-H	BFO-T3-H	BFO-T4-H	BFO-T5-H	BFO-T6-H	BFO-T7-H	BFO-T8-H	BFO-T9-H	BFO-T10-H	
<b>Канальная секция воздушного фильтра + корманный воздушный фильтр наивысшей эффективности H=400мм; EU7 степень фильтрации (EUROVENT 4/5) ; Фильтр можно снять только через верхнюю панель</b>													
Сопротивление		Па <sup>(6)</sup>	48 - 88	67 - 121	88 - 124	81 - 127	89 - 130	99 - 131	102 - 133	111 - 136	111 - 138	106 - 151	
<b>BFT-P</b>	ОКРАШЕННАЯ	Мод	BFT-P1-H	BFT-P2-H	BFT-P3-H	BFT-P4-H	BFT-P5-H	BFT-P6-H	BFT-P7-H	BFT-P8-H	BFT-P9-H	BFT-P10-H	
<b>BFT-T</b>	ДВОЙНАЯ ПАНЕЛЬ	Мод	BFT-T1-H	BFT-T2-H	BFT-T3-H	BFT-T4-H	BFT-T5-H	BFT-T6-H	BFT-T7-H	BFT-T8-H	BFT-T9-H	BFT-T10-H	
<b>Канальная секция воздушного фильтра + двойной воздушный фильтр (плоский, плиссированный степень фильтрации EU3 + H = 100мм, EU5 степень фильтрации); Фильтр можно снять только через верхнюю панель</b>													
Сопротивление		Па <sup>(6)</sup>	36 - 66	50 - 90	66 - 93	61 - 95	67 - 97	75 - 98	76 - 100	83 - 102	83 - 104	79 - 114	

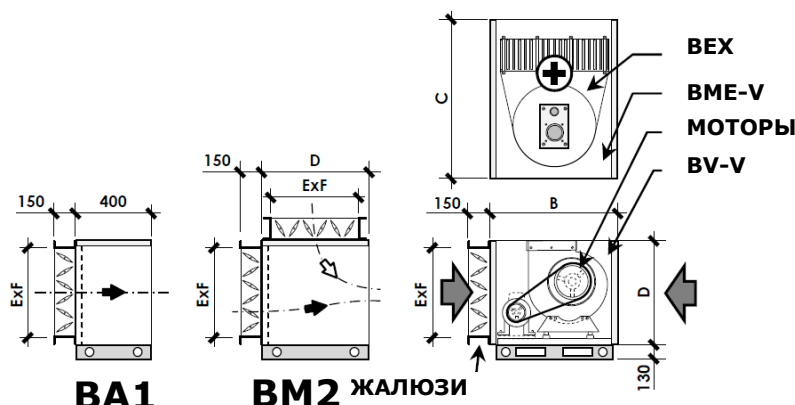
<b>BF1-P</b>	ОКРАШЕННАЯ	Мод	BF1-P1-H	BF1-P2-H	BF1-P3-H	BF1-P4-H	BF1-P5-H	BF1-P6-H	BF1-P7-H	BF1-P8-H	BF1-P9-H	BF1-P10-H
<b>BF1-T</b>	ДВОЙНАЯ ПАНЕЛЬ	Мод	BF1-T1-H	BF1-T2-H	BF1-T3-H	BF1-T4-H	BF1-T5-H	BF1-T6-H	BF1-T7-H	BF1-T8-H	BF1-T9-H	BF1-T10-H

Совместимость	В	30	60	110	160	250	350	450	580	750	1000	
		40	80	130	200	300	400	520	650	850	1200	
Номинальный тепловой вход	кВт	34	69	127	186	290	407	522	672	870	1160	
		46	93	151	232	348	465	603	754	986	1400	
Номинальный поток воздуха	м <sup>3</sup> /ч	2.370	4.800	8.750	12.720	19.970	28.250	36.190	46.690	60.180	79.800	
		3.220	6.440	10.380	15.930	24.070	32.380	41.390	51.640	67.310	95.460	
Размеры	<b>A</b> x	мм	750 x	900 x	1.000 x	1.400 x	1.900 x	2.100 x	2.100 x	2.600 x	3.100 x	3.700 x
	<b>B</b>		500	650	850	1.000	1.150	1.250	1.300	1.500	1.600	1.800
	<b>C</b>		1.100	1.200	1.450	1.550	1.750	1.700	1.950	2.200	2.300	2.400
	<b>D</b>		850	900	1000	1000	1000	1100	1100	1100	1100	1100
<b>Канальная секция воздушного фильтра + двойной воздушный фильтр (плиссированный - Н = 100мм, EU5 карманный + Н = 400мм, EU7 степень фильтрации); Фильтр можно снять только через верхнюю панель</b>												
<b>BP2-P</b>	ОКРАШЕННАЯ	Мод	BF2-P1-H	BF2-P2-H	BF2-P3-H	BF2-P4-H	BF2-P5-H	BF2-P6-H	BF2-P7-H	BF2-P8-H	BF2-P9-H	BF2-P10-H
<b>BP2-T</b>	ДВОЙНАЯ ПАНЕЛЬ	Мод	BF2-T1-H	BF2-T2-H	BF2-T3-H	BF2-T4-H	BF2-T5-H	BF2-T6-H	BF2-T7-H	BF2-T8-H	BF2-T9-H	BF2-T10-H

(6) **Соппротивление (Па)** относится к номинальному воздушному потоку (первое значение-наименьшая величина, второе значение-наибольшая величина).



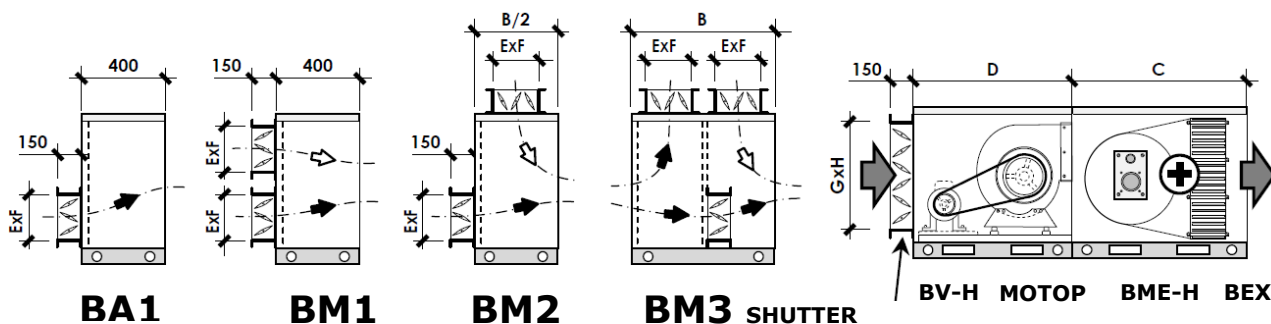
## 9.5. Воздухозаборники и воздухосмесители для ВЕРТИКАЛЬНЫХ версий



Совместимость		B	30	60	110	160	250	350	450	580	750	1000
			40	80	130	200	300	400	520	650	850	1200
Номинальный тепловой вход (burnt)	кВт		34	69	127	186	290	407	522	672	870	1160
			46	93	151	232	348	465	603	754	986	1400
Номинальный поток воздуха	м <sup>3</sup> /ч		2.370	4.800	8.750	12.720	19.970	28.250	36.190	46.690	60.180	79.800
			3.220	6.440	10.380	15.930	24.070	32.380	41.390	51.640	67.310	95.460
Размеры	A x B	мм	750 x 500	900 x 650	1.000 x 850	1.400 x 1.000	1.900 x 1.150	2.100 x 1.250	2.100 x 1.300	2.600 x 1.500	3.100 x 1.600	3.700 x 1.800
		мм	1.100	1.200	1.450	1.550	1.750	1.700	1.950	2.200	2.300	2.400
	C	мм	500	600	650	750	650	750	800	800	800	800
	D	мм	600	750	850	1.250	1.750	1.950	1.950	2.450	2.950	3.550
жалюзи	E	мм	440	540	590	690	590	690	740	740	740	740
	F	мм										
<b>Секция воздухозаборника с одним комплектом передних регулируемых жалюзи (жалюзи без управления - для ручного управления или сервоприводов)</b>												
Сопротивление		Па <sup>(6)</sup>	<10 - <10	<10 - 14	15 - 21	13 - 21	24 - 35	29 - 38	33 - 44	36 - 44	37 - 47	34 - 48
BA1-P	ОКРАШЕННАЯ	Мод	BA1-P1-V	BA1-P2-V	BA1-P3-V	BA1-P4-V	BA1-P5-V	BA1-P6-V	BA1-P7-V	BA1-P8-V	BA1-P9-V	BA1-P10-V
			BA1-T1-V	BA1-T2-V	BA1-T3-V	BA1-T4-V	BA1-T5-V	BA1-T6-V	BA1-T7-V	BA1-T8-V	BA1-T9-V	BA1-T10-V
<b>Секция смешения воздуха с двумя комплектами управляемых жалюзи (1 спереди + 1 сверху) - жалюзи без управления, для ручного управления или сервоприводов</b>												
Сопротивление		Па <sup>(6)</sup>	<10 - <10	<10 - 14	15 - 21	13 - 21	24 - 35	29 - 38	33 - 44	36 - 44	37 - 47	34 - 48
BM2-P	ОКРАШЕННАЯ	Мод	BM2-P1-V	BM2-P2-V	BM2-P3-V	BM2-P4-V	BM2-P5-V	BM2-P6-V	BM2-P7-V	BM2-P8-V	BM2-P9-V	BM2-P10-V
			BM2-T1-V	BM2-T2-V	BM2-T3-V	BM2-T4-V	BM2-T5-V	BM2-T6-V	BM2-T7-V	BM2-T8-V	BM2-T9-V	BM2-T10-V

(6) Сопротивление (Па) относится к номинальному воздушному потоку (первое значение-наименьшая величина, второе значение-наибольшая величина).

## 9.6. Воздухозаборники и воздухосмесители для ГОРИЗОНТАЛЬНЫХ версий

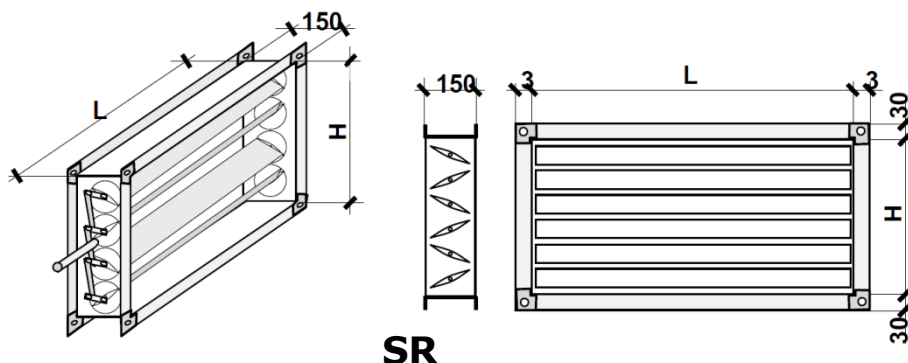


Совместимость	В	30	60	110	160	250	350	450	580	750	1000	
		40	80	130	200	300	400	520	650	850	1200	
Номинальный тепловой вход (burnt)	кВт	34 46	69 93	127 151	186 232	290 348	407 465	522 603	672 754	870 986	1160 1400	
Номинальный поток воздуха	м3/ч	2.370 3.220	4.800 6.440	8.750 10.380	12.720 15.930	19.970 24.070	28.250 32.380	36.190 41.390	46.690 51.640	60.180 67.310	79.800 95.460	
Размеры	A x B мм	750 x 500	900 x 650	1.000 x 850	1.400 x 1.000	1.900 x 1.150	2.100 x 1.250	2.100 x 1.300	2.600 x 1.500	3.100 x 1.600	3.700 x 1.800	
	C мм	1.100	1.200	1.450	1.550	1.750	1.700	1.950	2.200	2.300	2.400	
	D мм	850	900	1000	1000	1000	1100	1100	1100	1100	1100	
	E x F мм	650 x 210	800 x 210	900 x 310	1.300 x 410	1.800 x 410	2.000 x 510	2.000 x 510	2.500 x 610	3.000 x 710	3.600 x 810	
жалюзи	G x H мм	650 x 410	800 x 610	900 x 810	1.300 x 910	1.800 x 1.110	2.000 x 1.210	2.000 x 1.210	2.500 x 1.410	3.000 x 1.510	3.600 x 1.710	
	<b>Секция воздухозаборника с одним комплектом передних регулируемых жалюзи (жалюзи без управления - для ручного управления или сервоприводов)</b>											
Сопротивления	Па <sup>(6)</sup>	15 - 28	21 - 38	28 - 39	25 - 40	28 - 40	31 - 41	32 - 42	35 - 42	35 - 43	33 - 47	
Подходит для 1 жалюзи	E x F мм	650 x 210	800 x 210	900 x 310	1.300 x 410	1.800 x 410	2.000 x 510	2.000 x 510	2.500 x 610	3.000 x 710	3.600 x 810	
<b>BA1-P</b>	ОКРАШЕННАЯ	Мод	BA1-P1-H	BA1-P2-H	BA1-P3-H	BA1-P4-H	BA1-P5-H	BA1-P6-H	BA1-P7-H	BA1-P8-H	BA1-P9-H	BA1-P10-H
<b>BA1-T</b>	ДВОЙНАЯ ПАНЕЛЬ	Мод	BA1-T1-H	BA1-T2-H	BA1-T3-H	BA1-T4-H	BA1-T5-H	BA1-T6-H	BA1-T7-H	BA1-T8-H	BA1-T9-H	BA1-T10-H
<b>Секция воздухозаборника с двумя комплектами передних регулируемых жалюзи (жалюзи без управления - для ручного управления или сервоприводов)</b>												
Сопротивления	Па <sup>(6)</sup>	15 - 28	21 - 38	28 - 39	25 - 40	28 - 40	31 - 41	32 - 42	35 - 42	35 - 43	33 - 47	
Подходит для 2 жалюзи	E x F мм	650 x 210	800 x 210	900 x 310	1.300 x 410	1.800 x 410	2.000 x 510	2.000 x 510	2.500 x 610	3.000 x 710	3.600 x 810	
<b>BM1-P</b>	ОКРАШЕННАЯ	Мод	BM1-P1-H	BM1-P2-H	BM1-P3-H	BM1-P4-H	BM1-P5-H	BM1-P6-H	BM1-P7-H	BM1-P8-H	BM1-P9-H	BM1-P10-H
<b>BM1-T</b>	ДВОЙНАЯ ПАНЕЛЬ	Мод	BM1-T1-H	BM1-T2-H	BM1-T3-H	BM1-T4-H	BM1-T5-H	BM1-T6-H	BM1-T7-H	BM1-T8-H	BM1-T9-H	BM1-T10-H
<b>Секция смешения воздуха с двумя комплектами управляемых жалюзи (1 спереди + 1 сверху) - жалюзи без управления, для ручного управления или сервоприводов</b>												
Сопротивления	Па <sup>(6)</sup>	15 - 28	21 - 38	28 - 39	25 - 40	28 - 40	31 - 41	32 - 42	35 - 42	35 - 43	33 - 47	
Подходит для 2 жалюзи	E x F мм	650 x 210	800 x 210	900 x 310	1.300 x 410	1.800 x 410	2.000 x 510	2.000 x 510	2.500 x 610	3.000 x 710	3.600 x 810	
<b>BM2-P</b>	ОКРАШЕННАЯ	Мод	BM2-P1-H	BM2-P2-H	BM2-P3-H	BM2-P4-H	BM2-P5-H	BM2-P6-H	BM2-P7-H	BM2-P8-H	BM2-P9-H	BM2-P10-H
<b>BM2-T</b>	ДВОЙНАЯ ПАНЕЛЬ	Мод	BM2-T1-H	BM2-T2-H	BM2-T3-H	BM2-T4-H	BM2-T5-H	BM2-T6-H	BM2-T7-H	BM2-T8-H	BM2-T9-H	BM2-T10-H

(6) **Сопrotивление (Па)** относится к номинальному воздушному потоку (первое значение-наименьшая величина, второе значение-наибольшая величина).

Совместимость		В	30 40	60 80	110 130	160 200	250 300	350 400	450 520	580 650	750 850	1000 1200		
Номинальный тепловой вход	кВт	34	69	127	186	290	407	522	672	870	1160			
		46	93	151	232	348	465	603	754	986	1400			
Номинальный поток воздуха	м3/ч	2.370	4.800	8.750	12.720	19.970	28.250	36.190	46.690	60.180	79.800			
		3.220	6.440	10.380	15.930	24.070	32.380	41.390	51.640	67.310	95.460			
Размеры	A x B	мм	750 x 500	900 x 650	1.000 x 850	1.400 x 1.000	1.900 x 1.150	2.100 x 1.250	2.100 x 1.300	2.600 x 1.500	3.100 x 1.600	3.700 x 1.800		
			C	D	мм	мм	1.100	1.200	1.450	1.550	1.750	1.700	1.950	2.200
	E x F	мм	650 x 210	800 x 210	900 x 310	1.300 x 410	1.800 x 410	2.000 x 510	2.000 x 510	2.500 x 610	3.000 x 710	3.600 x 810		
			G x H	мм	мм	650 x 410	800 x 610	900 x 810	1.300 x 910	1.800 x 1.110	2.000 x 1.210	2.000 x 1.210	2.500 x 1.410	3.000 x 1.510
<b>Секция смешения и нагнетания воздуха с 3мя жалюзи (свободное охлаждение; свободное отопление) - Используется, когда есть забор воздуха вентилятором из нагнетателя + смесителя - не контролируется</b>														
Сопrotивление		Па <sup>(6)</sup>	15 - 28	21 - 38	28 - 39	25 - 40	28 - 40	31 - 41	32 - 42	35 - 42	35 - 43	33 - 47		
Подходит для 1 жалюзи		E x F	мм	мм	мм	мм	мм	мм	мм	мм	мм	мм		
BM3-P	ОКРАШЕННАЯ	Мод	BM3-P1-H	BM3-P2-H	BM3-P3-H	BM3-P4-H	BM3-P5-H	BM3-P6-H	BM3-P7-H	BM3-P8-H	BM3-P9-H	BM3-P10-H		
BM3-T	ДВОЙНАЯ ПАНЕЛЬ	Мод	BM3-T1-H	BM3-T2-H	BM3-T3-H	BM3-T4-H	BM3-T5-H	BM3-T6-H	BM3-T7-H	BM3-T8-H	BM3-T9-H	BM3-T10-H		

## 9.7. Жалюзи для ВЕРТИКАЛЬНЫХ версий



Совместимость	В	30	60	110	160	250	350	450	580	750	1000	
		40	80	130	200	300	400	520	650	850	1200	
Номинальный тепловой вход	кВт	34	69	127	186	290	407	522	672	870	1160	
		46	93	151	232	348	465	603	754	986	1400	
Номинальный поток воздуха	м <sup>3</sup> /ч	2.370	4.800	8.750	12.720	19.970	28.250	36.190	46.690	60.180	79.800	
		3.220	6.440	10.380	15.930	24.070	32.380	41.390	51.640	67.310	95.460	
Жалюзи	L	мм	600	750	850	1.250	1.750	1.950	1.950	2.450	2.950	3.550
	H	мм	440	540	590	690	590	690	740	740	740	740
	Мод	SR	SR	SR	SR	SR	SR	SR	SR	SR	SR	SR
		B30/ 40-V	B60/ 80-V	B110/ 130-V	B160/ 200-V	B250/ 300-V	B350/ 400-V	B450/ 520-V	B580/ 650-V	B750/ 850-V	B1000/ 1200-V	

## 9.8. Жалюзи для ГОРИЗОНТАЛЬНЫХ версий

Совместимость	В	30	60	110	160	250	350	450	580	750	1000	
		40	80	130	200	300	400	520	650	850	1200	
Номинальный тепловой вход	кВт	34	69	127	186	290	407	522	672	870	1160	
		46	93	151	232	348	465	603	754	986	1400	
Номинальный поток воздуха	м <sup>3</sup> /ч	2.370	4.800	8.750	12.720	19.970	28.250	36.190	46.690	60.180	79.800	
		3.220	6.440	10.380	15.930	24.070	32.380	41.390	51.640	67.310	95.460	
Жалюзи	L	мм	650	800	900	1.300	1.800	2.000	2.000	2.500	3.000	3.600
	H	мм	410	610	810	910	1.110	1.210	1.210	1.410	1.510	1.710
	Мод	SR	SR	SR	SR	SR	SR	SR	SR	SR	SR	SR
		B30/ 40-H	B60/ 80-H	B110/ 130-H	B160/ 200-H	B250/ 300-H	B350/ 400-H	B450/ 520-H	B580/ 650-H	B750/ 850-H	B1000/ 1200-H	



## 9.9. Сервопривод для ВЕРТИКАЛЬНЫХ жалюзи



**SMS**

Совместимость	В	30	60	110	160	250	350	450	580	750	1000	
		40	80	130	200	300	400	520	650	850	1200	
Номинальный тепловой вход	кВт	34	69	127	186	290	407	522	672	870	1160	
		46	93	151	232	348	465	603	754	986	1400	
Номинальный поток воздуха	м3/ч	2.370	4.800	8.750	12.720	19.970	28.250	36.190	46.690	60.180	79.800	
		3.220	6.440	10.380	15.930	24.070	32.380	41.390	51.640	67.310	95.460	
Жалюзи	L	мм	600	750	850	1.250	1.750	1.950	1.950	2.450	2.950	3.550
	H	мм	440	540	590	690	590	690	740	740	740	740
	Мод.	SR	SR	SR	SR	SR	SR	SR	SR	SR	SR	SR
		B30/40-V	B60/80-V	B110/130-V	B160/200-V	B250/300-V	B350/400-V	B450/520-V	B580/650-V	B750/850-V	B1000/1200-V	
сервомотор 230В	м2	1	1	1	1	2	2	2	2	4	4	
	Мощ.	5Нм	5Нм	5Нм	5Нм	10Нм	10Нм	10Нм	10Нм	20Нм	20Нм	
	Мод.	<b>SMS 1</b>	<b>SMS 1</b>	<b>SMS 1</b>	<b>SMS 1</b>	<b>SMS 2</b>	<b>SMS 2</b>	<b>SMS 2</b>	<b>SMS 2</b>	<b>SMS 4</b>	<b>SMS 4</b>	

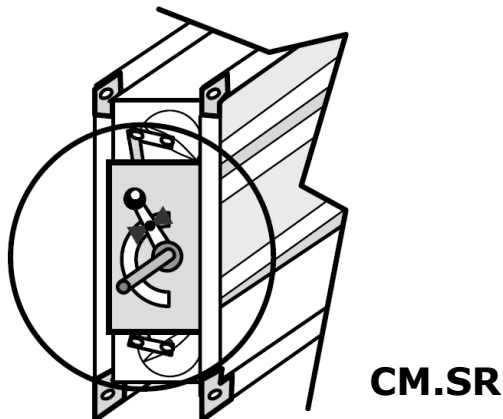
## 9.10. Сервопривод для ГОРИЗОНТАЛЬНЫХ жалюзи

Совместимость	В	30	60	110	160	250	350	450	580	750	1000	
		40	80	130	200	300	400	520	650	850	1200	
Номинальный тепловой вход	кВт	34	69	127	186	290	407	522	672	870	1160	
		46	93	151	232	348	465	603	754	986	1400	
Номинальный поток воздуха	м3/ч	2.370	4.800	8.750	12.720	19.970	28.250	36.190	46.690	60.180	79.800	
		3.220	6.440	10.380	15.930	24.070	32.380	41.390	51.640	67.310	95.460	
жалюзи	L	мм	650	800	900	1.300	1.800	2.000	2.000	2.500	3.000	3.600
	H	мм	410	610	810	910	1.110	1.210	1.210	1.410	1.510	1.710
	Мод.	SR	SR	SR	SR	SR	SR	SR	SR	SR	SR	SR
		B30/40-H	B60/80-H	B110/130-H	B160/200-H	B250/300-H	B350/400-H	B450/520-H	B580/650-H	B750/850-H	B1000/1200-H	
сервомотор 230В	м2	1	1	1	2	2	4	4	4	4	4	
	Мощ.	5Нм	5Нм	5Нм	10Нм	10Нм	20Нм	20Нм	20Нм	20Нм	20Нм	
	Мод.	<b>SMS 1</b>	<b>SMS 1</b>	<b>SMS 1</b>	<b>SMS 2</b>	<b>SMS 2</b>	<b>SMS 4</b>	<b>SMS 4</b>	<b>SMS 4</b>	<b>SMS 4</b>	<b>SMS 4</b>	

**9.11. Ручное управление жалюзи**

Для всех типов жалюзи доступно ручное управление. Устройство управления состоит из рычага сброса, указателя, показывающего уровень открытия, и фиксирующего винта.

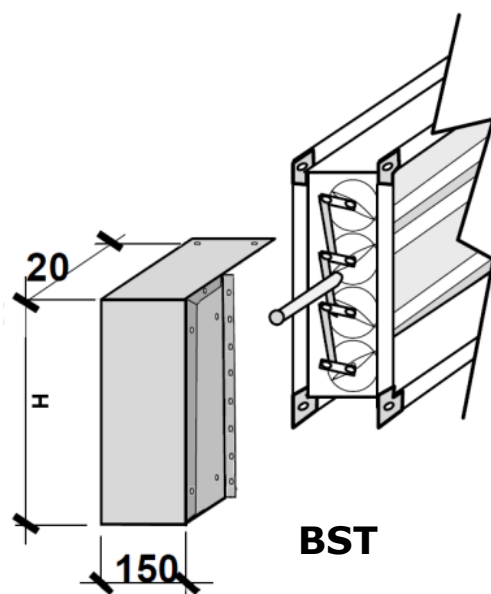
Для всех жалюзи (вертикальные и горизонтальные версии) возможно подобное ручное управление:

**9.12. Стальной короб для сервопривода/устройства ручного управления**

Короб из стального оцинкованного листа защищает рычаги и устройство управления затвора (ручной или моторизованной) от плохих погодных условий и прочих факторов.

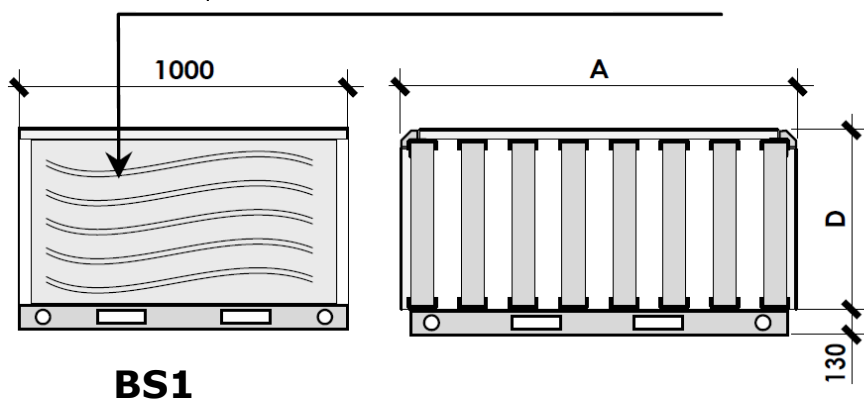
Рекомендуется для монтажа на наружных установках в очень холодном климате (температура <math>-15^{\circ}\text{C}</math> со снегом/льдом).

Короба доступны для всех типоразмеров. Монтажная организация устанавливает короб непосредственно на объекте, в зависимости от высоты затвора.



## 9.13. Шумоглушители для ВЕРТИКАЛЬНЫХ версий

По запросу поставляются глушители любой длины.

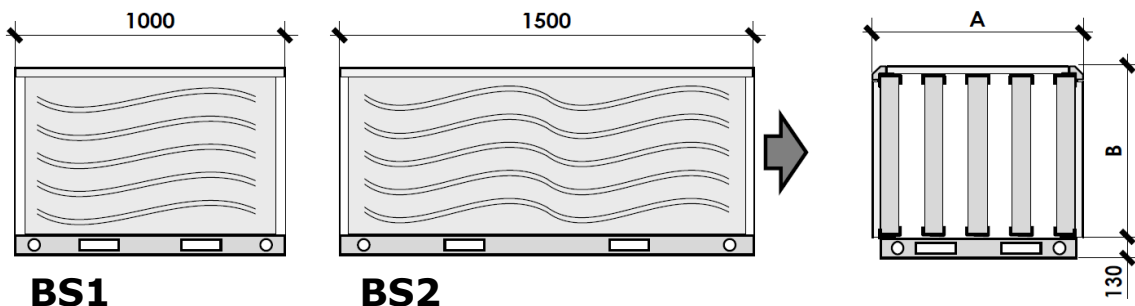


**BS1**

Совместимость	В	30	60	110	160	250	350	450	580	750	1000	
		40	80	130	200	300	400	520	650	850	1200	
Номинальный тепловой вход	кВт	34	69	127	186	290	407	522	672	870	1160	
		46	93	151	232	348	465	603	754	986	1400	
Номинальный поток воздуха	м <sup>3</sup> /ч	2.370	4.800	8.750	12.720	19.970	28.250	36.190	46.690	60.180	79.800	
		3.220	6.440	10.380	15.930	24.070	32.380	41.390	51.640	67.310	95.460	
Размеры	A x B	мм	750 x 500	900 x 650	1.000 x 850	1.400 x 1.000	1.900 x 1.150	2.100 x 1.250	2.100 x 1.300	2.600 x 1.500	3.100 x 1.600	3.700 x 1.800
			C	мм	1.100	1.200	1.450	1.550	1.750	1.700	1.950	2.200
	D	мм	500	600	650	750	650	750	800	800	800	800
			<b>Секция шумоглушителя рассеивающего типа с шумоподавителями из стекловаты и прошита специальной тканью («velovetro»); L = 1.000мм</b>									
Затухание	дБ	9	9	10	10	11	11	12	12	12	12	
Сопrotивление	Па <sup>(6)</sup>	11 - 21	21 - 39	41 - 57	38 - 59	67 - 97	81 - 106	94 - 122	101 - 123	105 - 131	95 - 136	
<b>BS1-P</b>	ОКРАШЕННАЯ	Мод	BS1-P1-V	BS1-P2-V	BS1-P3-V	BS1-P4-V	BS1-P5-V	BS1-P6-V	BS1-P7-V	BS1-P8-V	BS1-P9-V	BS1-P10-V
<b>BS1-T</b>	ДВОЙНАЯ ПАНЕЛЬ	Мод	BS1-T1-V	BS1-T2-V	BS1-T3-V	BS1-T4-V	BS1-T5-V	BS1-T6-V	BS1-T7-V	BS1-T8-V	BS1-T9-V	BS1-T10-V

(6) Сопrotивление (Па) относится к номинальному воздушному потоку (первое значение-наименьшая величина, второе значение-наибольшая величина).

## 9.14. Шумоглушители для ГОРИЗОНТАЛЬНЫХ версий

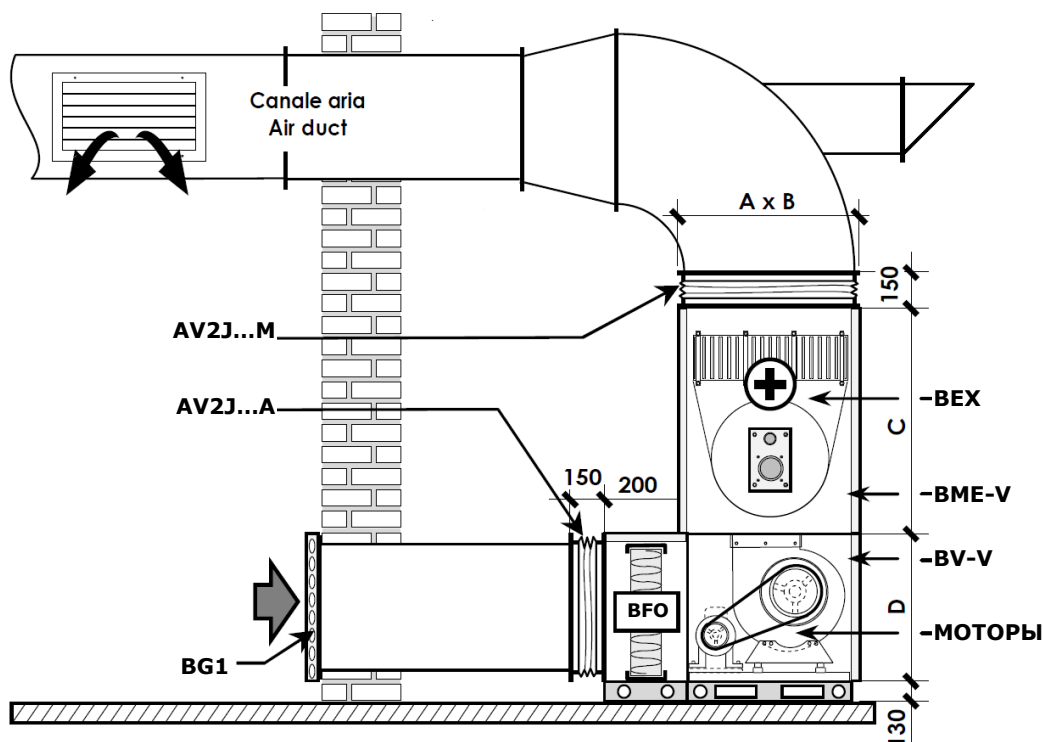
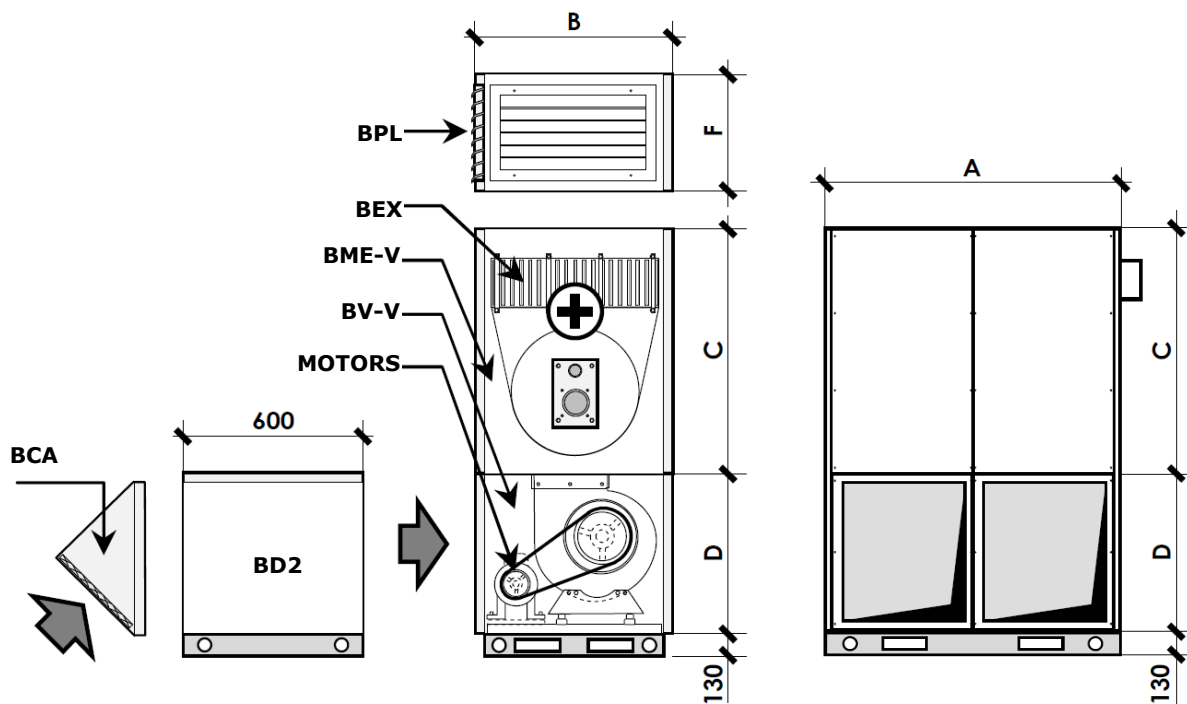


Совместимость		B	30 40	60 80	110 130	160 200	250 300	350 400	450 520	580 650	750 850	1000 1200
Номинальный тепловой вход	кВт		34 46	69 93	127 151	186 232	290 348	407 465	522 603	672 754	870 986	1160 1400
Номинальный поток воздуха	м <sup>3</sup> /ч		2.370 3.220	4.800 6.440	8.750 10.380	12.720 15.930	19.970 24.070	28.250 32.380	36.190 41.390	46.690 51.640	60.180 67.310	79.800 95.460
Размеры	A x B	мм	750 x 500	900 x 650	1.000 x 850	1.400 x 1.000	1.900 x 1.150	2.100 x 1.250	2.100 x 1.300	2.600 x 1.500	3.100 x 1.600	3.700 x 1.800
	C	мм	1.100	1.200	1.450	1.550	1.750	1.700	1.950	2.200	2.300	2.400
	D	мм	850	900	1000	1000	1000	1100	1100	1100	1100	1100
<b>Секция глушителя рассеивающего типа с шумоподавителями из стекловаты и прошты специальной тканью («velovetro»); L = 1.000мм</b>												
Затухание	дБ		9	9	10	10	11	11	12	12	12	12
Сопротивление	Па <sup>(6)</sup>		42 - 77	59 - 106	77 - 108	71 - 111	78 - 113	87 - 114	89 - 117	97 - 119	97 - 121	93 - 132
<b>BS1-P</b>	ОКРАШЕННАЯ	Мод	BS1-P1-H	BS1-P2-H	BS1-P3-H	BS1-P4-H	BS1-P5-H	BS1-P6-H	BS1-P7-H	BS1-P8-H	BS1-P9-H	BS1-P10-H
<b>BS1-T</b>	ДВОЙНАЯ ПАНЕЛЬ	Мод	BS1-T1-H	BS1-T2-H	BS1-T3-H	BS1-T4-H	BS1-T5-H	BS1-T6-H	BS1-T7-H	BS1-T8-H	BS1-T9-H	BS1-T10-H
<b>Секция шумоглушителя рассеивающего типа с шумоподавителями из стекловаты и прошты специальной тканью («velovetro»); L = 1.500мм</b>												
Затухание	дБ		12	12	13	13	15	15	16	16	16	16
Сопротивление	Па <sup>(6)</sup>		60 - 110	84 - 151	110 - 155	101 - 159	111 - 162	124 - 163	127 - 167	139 - 170	138 - 173	132 - 189
<b>BS2-P</b>	ОКРАШЕННАЯ	Мод	BS1-P1-H	BS1-P2-H	BS1-P3-H	BS1-P4-H	BS1-P5-H	BS1-P6-H	BS1-P7-H	BS1-P8-H	BS1-P9-H	BS1-P10-H
<b>BS2-T</b>	ДВОЙНАЯ ПАНЕЛЬ	Мод	BS1-T1-H	BS1-T2-H	BS1-T3-H	BS1-T4-H	BS1-T5-H	BS1-T6-H	BS1-T7-H	BS1-T8-H	BS1-T9-H	BS1-T10-H

(6) Сопротивление (Па) относится к номинальному воздушному потоку (первое значение-наименьшая величина, второе значение-наибольшая величина).



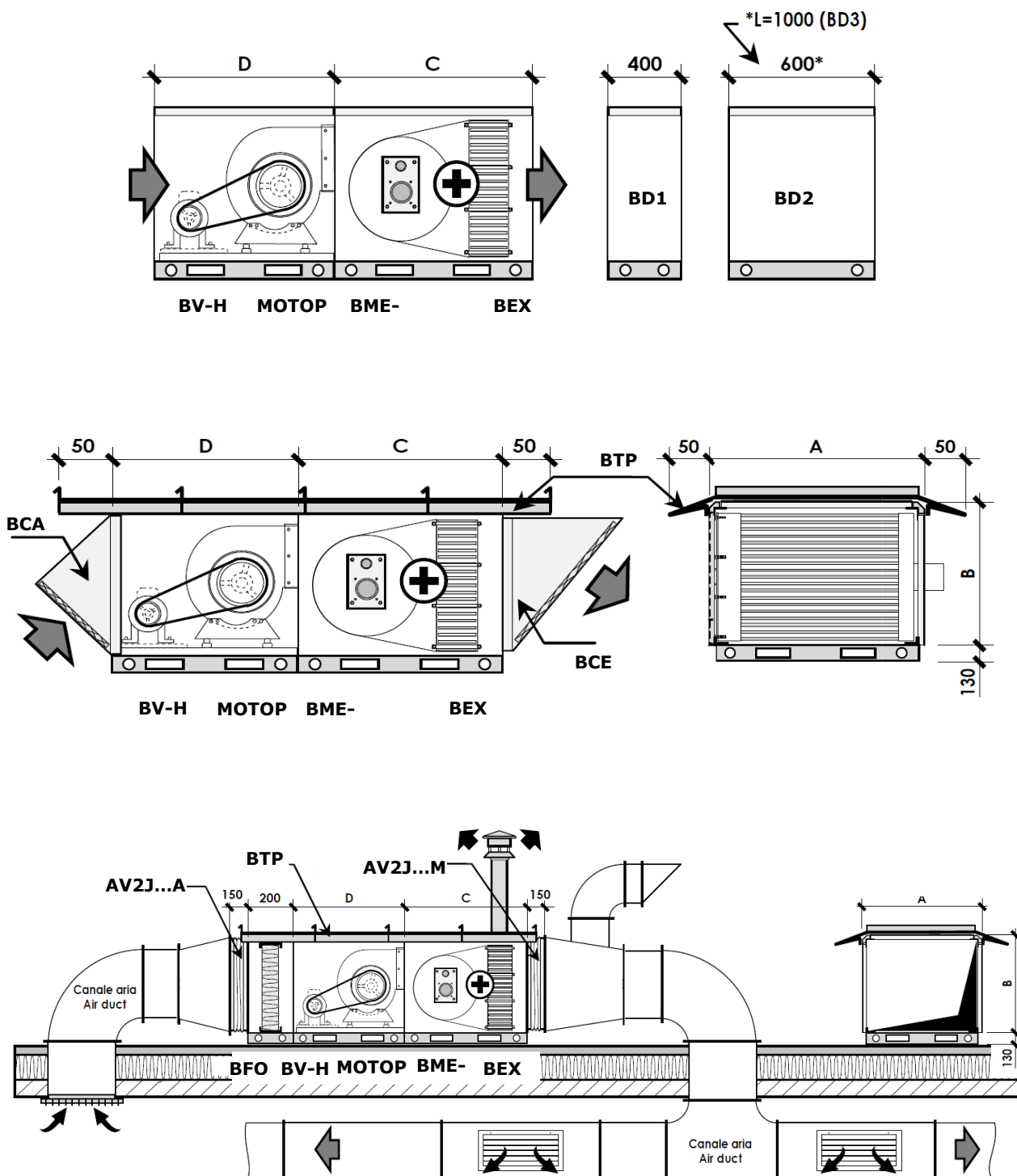
## 9.15. Разделительная секция для ВЕРТИКАЛЬНЫХ версий



Совместимость		В	30 40	60 80	110 130	160 200	250 300	350 400	450 520	580 650	750 850	1000 1200
Номинальный тепловой вход	кВт		34 46	69 93	127 151	186 232	290 348	407 465	522 603	672 754	870 986	1160 1400
Номинальный поток воздуха	м <sup>3</sup> /ч		2.370 3.220	4.800 6.440	8.750 10.380	12.720 15.930	19.970 24.070	28.250 32.380	36.190 41.390	46.690 51.640	60.180 67.310	79.800 95.460
Размеры	A x B	мм	750 x 500	900 x 650	1.000 x 850	1.400 x 1.000	1.900 x 1.150	2.100 x 1.250	2.100 x 1.300	2.600 x 1.500	3.100 x 1.600	3.700 x 1.800
	C	мм	1.100	1.200	1.450	1.550	1.750	1.700	1.950	2.200	2.300	2.400
	D	мм	500	600	650	750	650	750	800	800	800	800
	H=C+D	мм	1.600	1.800	2.100	2.300	2.400	2.450	2.750	3.000	3.100	3.200
<b>Пустая секция L = 600мм (основное использование: осмотр, вставка различных элементов, секция свободной конфигурации)</b>												
<b>BD2-P</b>	ОКРАШЕННАЯ	Мод	BD2-P1-V	BD2-P2-V	BD2-P3-V	BD2-P4-V	BD2-P5-V	BD2-P6-V	BD2-P7-V	BD2-P8-V	BD2-P9-V	BD2-P10-V
<b>BD2-T</b>	ДВОЙНАЯ ПАНЕЛЬ	Мод	BD2-T1-V	BD2-T2-V	BD2-T3-V	BD2-T4-V	BD2-T5-V	BD2-T6-V	BD2-T7-V	BD2-T8-V	BD2-T9-V	BD2-T10-V
<b>Кожух воздухозаборника с защитной сеткой от птиц + плоский воздушный фильтр со степенью фильтрации EU3 (Eurovent 4/5) Подходит для закрытия стороны №1 секции воздухозаборника</b>												
Сопротивление	Па <sup>(6)</sup>		<10 - 14	14 - 25	26 - 37	24 - 38	43 - 63	52 - 68	60 - 79	65 - 79	67 - 84	61 - 87
<b>BCA-P</b>	ОКРАШЕННАЯ	Мод	BCA-P1-V	BCA-P2-V	BCA-P3-V	BCA-P4-V	BCA-P5-V	BCA-P6-V	BCA-P7-V	BCA-P8-V	BCA-P9-V	BCA-P10-V
<b>BCA-T</b>	ДВОЙНАЯ ПАНЕЛЬ	Мод	BCA-T1-V	BCA-T2-V	BCA-T3-V	BCA-T4-V	BCA-T5-V	BCA-T6-V	BCA-T7-V	BCA-T8-V	BCA-T9-V	BCA-T10-V
<b>Пленум подачи воздуха с тремя отдельными решётками (жалюзи из перфорированного листа, регулируются в любом направлении) – пленум с 1ой или 2мя решётками только по запросу</b>												
Сопротивление	Па <sup>(6)</sup>		<10 - 14	14 - 25	26 - 37	24 - 38	43 - 63	52 - 68	60 - 79	65 - 79	67 - 84	61 - 87
<b>BPL-P</b>	ОКРАШЕННАЯ	Мод	BPL-P1-V	BPL-P2-V	BPL-P3-V	BPL-P4-V	BPL-P5-V	BPL-P6-V	BPL-P7-V	BPL-P8-V	BPL-P9-V	BPL-P10-V
<b>BPL-T</b>	ДВОЙНАЯ ПАНЕЛЬ	Мод	BPL-T1-V	BPL-T2-V	BPL-T3-V	BPL-T4-V	BPL-T5-V	BPL-T6-V	BPL-T7-V	BPL-T8-V	BPL-T9-V	BPL-T10-V
<b>2 антивибрационные вставки + фланцы</b>												
<b>AV2J.. A</b>	для забора (final «А»)	Мод	AV2J. 630 x 460A	AV2J. 780 x 560A	AV2J. 880 x 610A	AV2J. 1280 x 710A	AV2J. 1780 x 610A	AV2J. 1980 x 710A	AV2J. 1980 x 760A	AV2J. 2480 x 760A	AV2J. 2980 x 760A	AV2J. 3580 x 760A
<b>AV2J.. M</b>	для подачи (final «М»)	Мод	AV2J. 670 x 420M	AV2J. 820 x 570M	AV2J. 920 x 770M	AV2J. 1320 x 920M	AV2J. 1820 x 1070M	AV2J. 2020 x 1170M	AV2J. 2020 x 1220M	AV2J. 2520 x 1420M	AV2J. 3020 x 1520M	AV2J. 3620 x 1720M

(6) Сопротивление (Па) относится к номинальному воздушному потоку (первое значение-наименьшая величина, второе значение-наибольшая величина).

## 9.16. Разделительная секция для ГОРИЗОНТАЛЬНЫХ версий



Совместимость		В	30 40	60 80	110 130	160 200	250 300	350 400	450 520	580 650	750 850	1000 1200
Номинальный тепловой вход	кВт	34	69	127	186	290	407	522	672	870	1160	
		46	93	151	232	348	465	603	754	986	1400	
Номинальный поток воздуха	м <sup>3</sup> /ч	2.370	4.800	8.750	12.720	19.970	28.250	36.190	46.690	60.180	79.800	
		3.220	6.440	10.380	15.930	24.070	32.380	41.390	51.640	67.310	95.460	
Размеры	A x B	мм	750 x 500	900 x 650	1.000 x 850	1.400 x 1.000	1.900 x 1.150	2.100 x 1.250	2.100 x 1.300	2.600 x 1.500	3.100 x 1.600	3.700 x 1.800
	C	мм	1.100	1.200	1.450	1.550	1.750	1.700	1.950	2.200	2.300	2.400
	D	мм	850	900	1.000	1.100	1.000	1.100	1.100	1.100	1.100	1.100
<b>Пустая секция L = 400мм (основное использование: осмотр, вставка различных элементов, секция свободной конфигурации)</b>												
<b>BD1-P</b>	ОКРАШЕННАЯ	Мод	BD1-P1-H	BD1-P2-H	BD1-P3-H	BD1-P4-H	BD1-P5-H	BD1-P6-H	BD1-P7-H	BD1-P8-H	BD1-P9-H	BD1-P10-H
<b>BD1-T</b>	ДВОЙНАЯ ПАНЕЛЬ	Мод	BD1-T1-H	BD1-T2-H	BD1-T3-H	BD1-T4-H	BD1-T5-H	BD1-T6-H	BD1-T7-H	BD1-T8-H	BD1-T9-H	BD1-T10-H
<b>Пустая секция L = 600мм (основное использование: осмотр, вставка различных элементов, секция свободной конфигурации)</b>												
<b>BD2-P</b>	ОКРАШЕННАЯ	Мод	BD2-P1-H	BD2-P2-H	BD2-P3-H	BD2-P4-H	BD2-P5-H	BD2-P6-H	BD2-P7-H	BD2-P8-H	BD2-P9-H	BD2-P10-H
<b>BD2-T</b>	ДВОЙНАЯ ПАНЕЛЬ	Мод	BD2-T1-H	BD2-T2-H	BD2-T3-H	BD2-T4-H	BD2-T5-H	BD2-T6-H	BD2-T7-H	BD2-T8-H	BD2-T9-H	BD2-T10-H
<b>Пустая секция L = 1000мм (основное использование: осмотр, вставка различных элементов, секция свободной конфигурации)</b>												
<b>BD3-P</b>	ОКРАШЕННАЯ	Мод	BD3-P1-H	BD3-P2-H	BD3-P3-H	BD3-P4-H	BD3-P5-H	BD3-P6-H	BD3-P7-H	BD3-P8-H	BD3-P9-H	BD3-P10-H
<b>BD3-T</b>	ДВОЙНАЯ ПАНЕЛЬ	Мод	BD3-T1-H	BD3-T2-H	BD3-T3-H	BD3-T4-H	BD3-T5-H	BD3-T6-H	BD3-T7-H	BD3-T8-H	BD3-T9-H	BD3-T10-H
<b>Защита от дождя<sup>(7)</sup></b>												
<b>ВТР-P</b>	ОКРАШЕННАЯ	Мод	ВТР-P1-H	ВТР-P2-H	ВТР-P3-H	ВТР-P4-H	ВТР-P5-H	ВТР-P6-H	ВТР-P7-H	ВТР-P8-H	ВТР-P9-H	ВТР-P10-H

(6) **Сопротивление (Па)** относится к номинальному воздушному потоку (первое значение-наименьшая величина, второе значение-наибольшая величина).

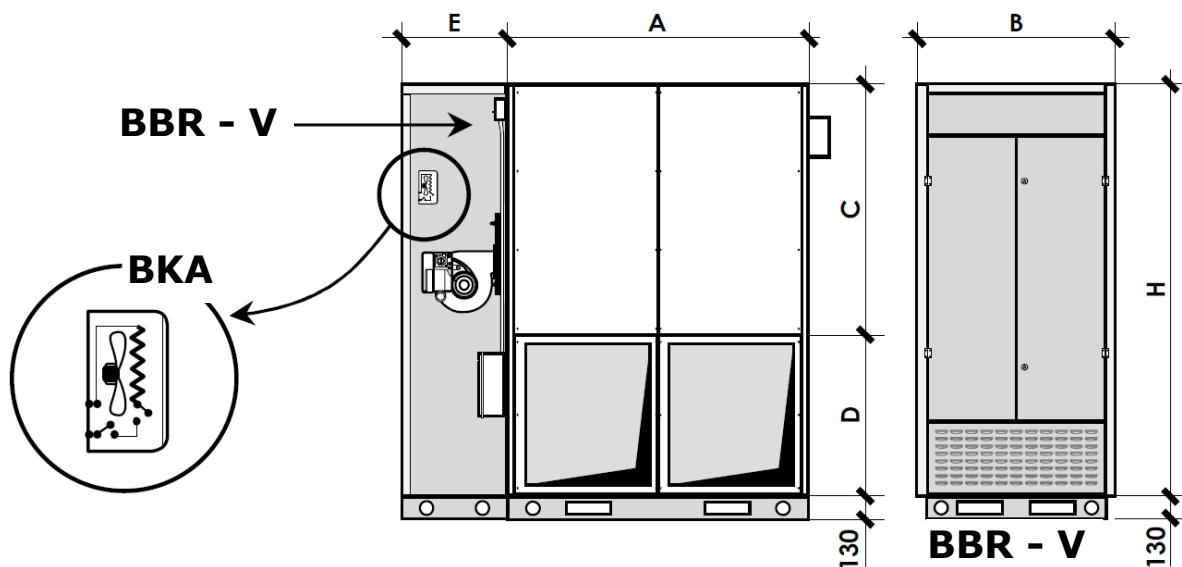
(7) **Защита от дождя** поставляется в соответствие с размерами патрубков и устанавливается на расстоянии 50мм от них, но по запросу это расстояние может быть изменено.



Совместимость		В	30 40	60 80	110 130	160 200	250 300	350 400	450 520	580 650	750 850	1000 1200
Номинальный тепловой вход	кВт		34 46	69 93	127 151	186 232	290 348	407 465	522 603	672 754	870 986	1160 1400
Номинальный поток воздуха	м <sup>3</sup> /ч		2.370 3.220	4.800 6.440	8.750 10.380	12.720 15.930	19.970 24.070	28.250 32.380	36.190 41.390	46.690 51.640	60.180 67.310	79.800 95.460
Размеры	<b>A</b> х <b>B</b>	мм	750 х 500	900 х 650	1.000 х 850	1.400 х 1.000	1.900 х 1.150	2.100 х 1.250	2.100 х 1.300	2.600 х 1.500	3.100 х 1.600	3.700 х 1.800
	<b>C</b>	мм	1.100	1.200	1.450	1.550	1.750	1.700	1.950	2.200	2.300	2.400
	<b>D</b>	мм	850	900	1.000	1.100	1.000	1.100	1.100	1.100	1.100	1.100
<b>Кожух воздухозаборника с защитной сеткой от птиц + плоский воздушный фильтр со степенью фильтрации EU3 (Eurovent 4/5) подходит только для воздухозаборника (можно устанавливать вне помещения)</b>												
Сопротивление	Па <sup>(6)</sup>		27 - 50	38 - 68	50 - 70	46 - 72	50 - 73	56 - 73	57 - 75	62 - 76	62 - 78	60 - 85
<b>BCA-P</b>	ОКРАШЕННАЯ	Мод	BCA-P1-H	BCA-P2-H	BCA-P3-H	BCA-P4-H	BCA-P5-H	BCA-P6-H	BCA-P7-H	BCA-P8-H	BCA-P9-H	BCA-P10-H
<b>BCA-T</b>	ДВОЙНАЯ ПАНЕЛЬ	Мод	BCA-T1-H	BCA-T2-H	BCA-T3-H	BCA-T4-H	BCA-T5-H	BCA-T6-H	BCA-T7-H	BCA-T8-H	BCA-T9-H	BCA-T10-H
<b>Кожух выхлопа с защитной сеткой от птиц (для наружных установок только в секции вентилятора "BV" используется как вентилируемая секция); только для подачи воздуха</b>												
Сопротивление	Па <sup>(6)</sup>		12 - 22	17 - 30	22 - 31	20 - 32	22 - 32	25 - 33	25 - 33	28 - 34	28 - 35	26 - 38
<b>BCE-P</b>	ОКРАШЕННАЯ	Мод	BCE-P1-H	BCE-P2-H	BCE-P3-H	BCE-P4-H	BCE-P5-H	BCE-P6-H	BCE-P7-H	BCE-P8-H	BCE-P9-H	BCE-P10-H
<b>BCE-T</b>	ДВОЙНАЯ ПАНЕЛЬ	Мод	BCE-T1-H	BCE-T2-H	BCE-T3-H	BCE-T4-H	BCE-T5-H	BCE-T6-H	BCE-T7-H	BCE-T8-H	BCE-T9-H	BCE-T10-H
<b>Антивибрационная вставка + 2 фланца</b>												
<b>AV2J.. A</b>	для забора (final «A»)	Мод	AV2J. 670 х 440A	AV2J. 820 х 590A	AV2J. 920 х 790A	AV2J. 1320 х 940A	AV2J. 1820 х 1090A	AV2J. 2020 х 1190A	AV2J. 2020 х 1240A	AV2J. 2520 х 1440A	AV2J. 3020 х 1540A	AV2J. 3620 х 1740A
<b>AV2J.. M</b>	для подачи (final «M»)	Мод	AV2J. 670 х 440M	AV2J. 820 х 590M	AV2J. 920 х 790M	AV2J. 1320 х 940M	AV2J. 1820 х 1090M	AV2J. 2020 х 1190M	AV2J. 2020 х 1240M	AV2J. 2520 х 1440M	AV2J. 3020 х 1540M	AV2J. 3620 х 1740M

## 10. ЗАЩИТНЫЙ КОЖУХ ГАЗОГОРЕЛОЧНОЙ СЕКЦИИ

### 10.1. Защитный кожух газогорелочной секции для ВЕРТИКАЛЬНЫХ версий



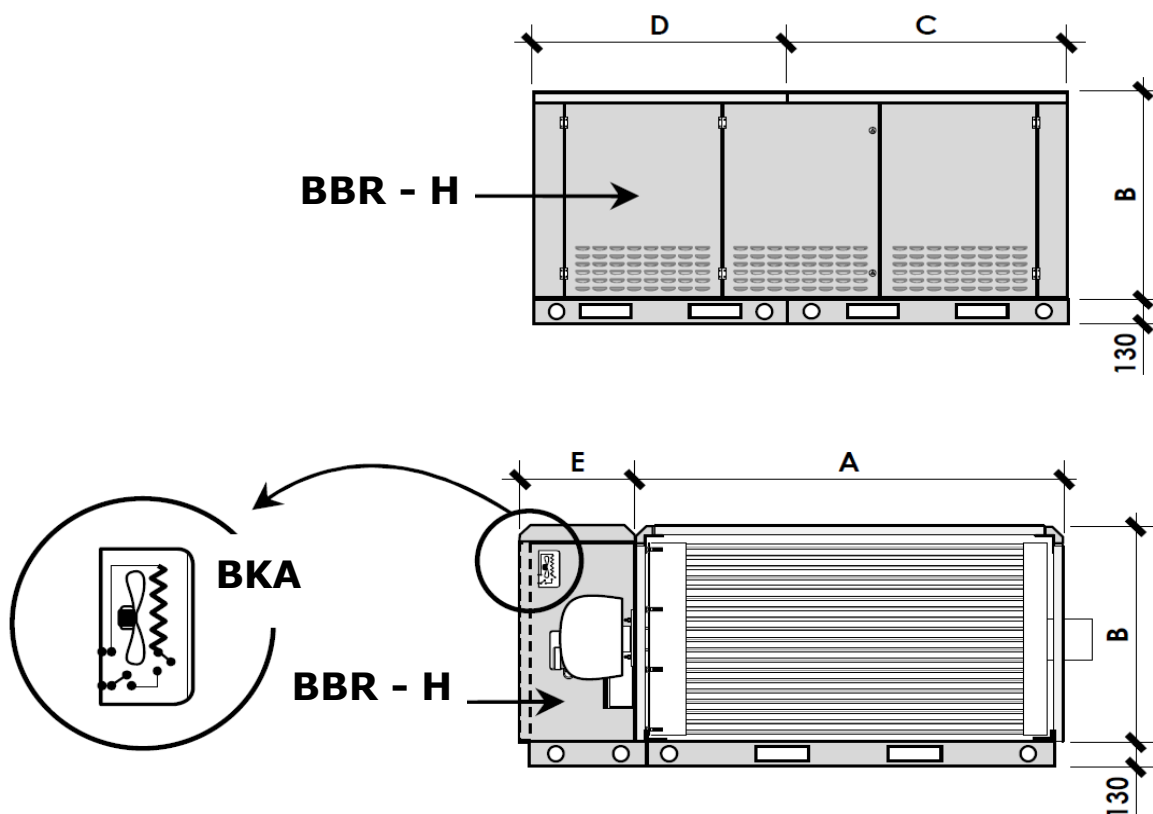
Совместимость	В	30	60	110	160	250	350	450	580	750	1000	
		40	80	130	200	300	400	520	650	850	1200	
Номинальный тепловой вход	кВт	34	69	127	186	290	407	522	672	870	1160	
		46	93	151	232	348	465	603	754	986	1400	
Номинальный поток воздуха	м <sup>3</sup> /ч	2.370	4.800	8.750	12.720	19.970	28.250	36.190	46.690	60.180	79.800	
		3.220	6.440	10.380	15.930	24.070	32.380	41.390	51.640	67.310	95.460	
Размеры	A x B	750 x 500	900 x 650	1.000 x 850	1.400 x 1.000	1.900 x 1.150	2.100 x 1.250	2.100 x 1.300	2.600 x 1.500	3.100 x 1.600	3.700 x 1.800	
	C	1.100	1.200	1.450	1.550	1.750	1.700	1.950	2.200	2.300	2.400	
	D	500	600	650	750	650	750	800	800	800	800	
	H=C+D	1.600	1.800	2.100	2.300	2.400	2.450	2.750	3.000	3.100	3.200	
	E	400	450	500	700	800	800	900	900	1.000	1.100	
	F	400	400	400	500	500	600	600	600	600	700	700
<b>Защитный кожух для газогорелочной секции <sup>(4)</sup> ( только по запросу)</b>												
<b>BBR-P</b>	ОКРАШЕННАЯ	Мод	BBR-P1-V	BBR-P2-V	BBR-P3-V	BBR-P4-V	BBR-P5-V	BBR-P6-V	BBR-P7-V	BBR-P8-V	BBR-P9-V	BBR-P10-V
<b>BBR-T</b>	ДВОЙНАЯ ПАНЕЛЬ	Мод	BBR-T1-V	BBR-T2-V	BBR-T3-V	BBR-T4-V	BBR-T5-V	BBR-T6-V	BBR-T7-V	BBR-T8-V	BBR-T9-V	BBR-T10-V
<b>Антиобледенительный комплект для кожуха газогорелочной секции(8) - (Рекомендуется для очень холодного климата: в этом случае необходимо в обязательном порядке использовать двойной кожух "BBR-T")</b>												
<b>ВКА</b>	Электрика	Мод	ВКА									

(4) **Защитный кожух для газогорелочной секции** с решеткой, откалиброванной для поддержания горения воздушного потока, достаточного для теплогенератора с закрытой нижней панелью (для прокладки электрических кабелей необходимо сделать отверстие в кожухе)

(8) При температурах ниже -15\*с работа электроники горелки не гарантируется. В подобных случаях необходим **антиобледенительный комплект для кожуха газогорелочной секции** (ВКА-электронагревательный элемент, контролируемый термостатом)

**Важно: необходимо устанавливать Защитный кожух для газогорелочной секции в двойную панель "BBR-T".**

## 10.2. Защитный кожух газогорелочной секции для ГОРИЗОНТАЛЬНЫХ версий



Совместимость		В	30	60	110	160	250	350	450	580	750	1000
			40	80	130	200	300	400	520	650	850	1200
Номинальный тепловой вход	кВт		34	69	127	186	290	407	522	672	870	1160
			46	93	151	232	348	465	603	754	986	1400
Номинальный поток воздуха	м <sup>3</sup> /ч		2.370	4.800	8.750	12.720	19.970	28.250	36.190	46.690	60.180	79.800
			3.220	6.440	10.380	15.930	24.070	32.380	41.390	51.640	67.310	95.460
Размеры	A x B	мм	750 x 500	900 x 650	1.000 x 850	1.400 x 1.000	1.900 x 1.150	2.100 x 1.250	2.100 x 1.300	2.600 x 1.500	3.100 x 1.600	3.700 x 1.800
		мм	1.100	1.200	1.450	1.550	1.750	1.700	1.950	2.200	2.300	2.400
	мм	850	900	1.000	1.100	1.000	1.100	1.100	1.100	1.100	1.100	1.100
	мм	400	450	500	700	800	800	900	900	1.000	1.100	1.100
	мм											
<b>Защитный кожух газогорелочной секции <sup>(4)</sup> ( только по запросу )</b>												
<b>BBR-P</b>	ОКРАШЕННАЯ	Мод	BBR-P1-H	BBR-P2-H	BBR-P3-H	BBR-P4-H	BBR-P5-H	BBR-P6-H	BBR-P7-H	BBR-P8-H	BBR-P9-H	BBR-P10-H
<b>BBR-T</b>	ДВОЙНАЯ ПАНЕЛЬ	Мод	BBR-T1-H	BBR-T2-H	BBR-T3-H	BBR-T4-H	BBR-T5-H	BBR-T6-H	BBR-T7-H	BBR-T8-H	BBR-T9-H	BBR-T10-H
<b>Антиобледенительный комплект для кожуха газогорелочной секции (8) - (Рекомендуется для очень холодного климата: в этом случае необходимо в обязательном порядке использовать двойной кожух "BBR-T")</b>												
<b>ВКА</b>	Электрика	Мод	ВКА									

(4) **Защитный кожух для газогорелочной секции** с решеткой, откалиброванной для поддержания горения воздушного потока, достаточного для теплогенератора с закрытой нижней панелью (для прокладки электрических кабелей необходимо сделать отверстие в кожухе)

(8) При температурах ниже -15\*с работа электроники горелки не гарантируется. В подобных случаях необходим **антиобледенительный комплект для кожуха газогорелочной секции** (ВКА-электронагревательный элемент, контролируемый термостатом)

**Важно: необходимо устанавливать Защитный кожух для газогорелочной секции в двойную панель "BBR-T".**

# 11.РЕКУПЕРАТОР

(Только для горизонтальных версий)

Секция «BRK» является рекуператором, устанавливаемым внутри корпуса, в соответствии со спецификацией (основа, рамка, панели).

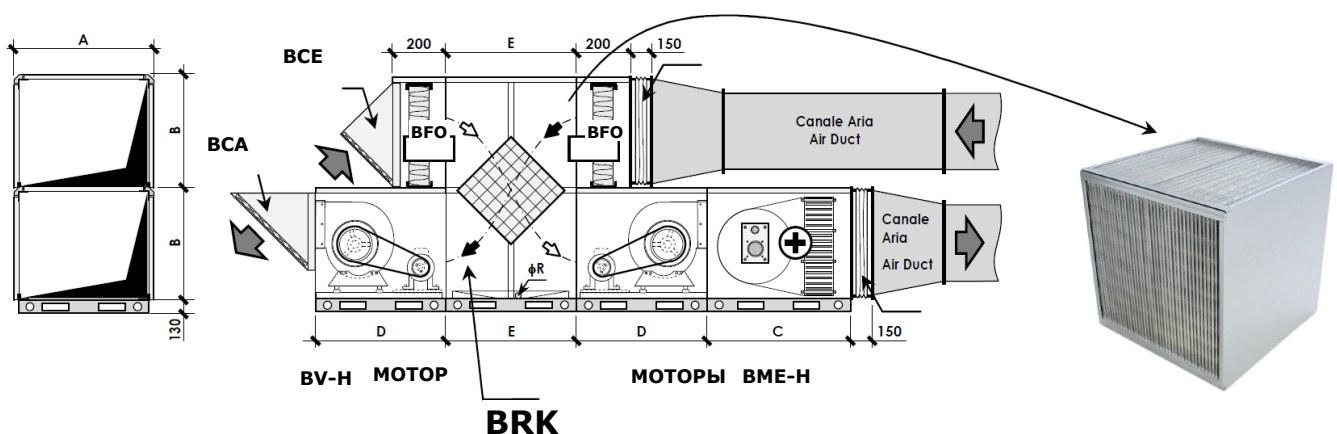
Высокоэффективный воздушный смеситель статической рекуперации тепла с алюминиевыми пластинами, и дополнительным уплотнением для поддержания правильно разделённых воздушных входных/выходных потоков. Также рекуператоры снабжены гофрированными пластинами для того чтобы повысить турбулентность воздуха и теплообмен.

Нижние поддоны для слива и теплоизоляция присутствуют во всех зонах подверженных тепловому воздействию (во всей секции рекуператора).

Алюминиевые пластины рекуперации тепла способствуют эффективному теплообмену между потоком отработанного воздуха и подачей свежего воздуха: свежий воздух подогревается в зимнее время или предварительно охлаждается летом, благодаря вытяжному воздуху.

- ❖ Минимальная конфигурация простого рекуператора включает в себя, помимо секции «BRK», в минимальной комплектации, 2 секции воздушных фильтров (т.е. "BFP" или "BFO"), 2 вентиляционные секции "BV-H" с низконапорными моторами (L ...).
- ❖ В случае если "BRK" рекуператор соединен с 2 секциями воздушных фильтров (т.е. "BFP" или "BFO"), 1 вентиляционной секцией "BV-H" с соответствующими моторами (LMH) для продувки воздуха и завершённый блок "B ...». (т. е. см. рисунок ниже: B ....= BV-H мотор (L-M-H) BME-H BEK-H ...), то в результате мы получим теплогенератор с рекуператором.

Примечание: при высоких перепадах давления на стороне рекуперации тепла, всегда рекомендуется использовать пару секций "BRK", чтобы вентиляционные секции, которые оснащены моторизацией соответствующего статического давления (см раздел «LMH»).





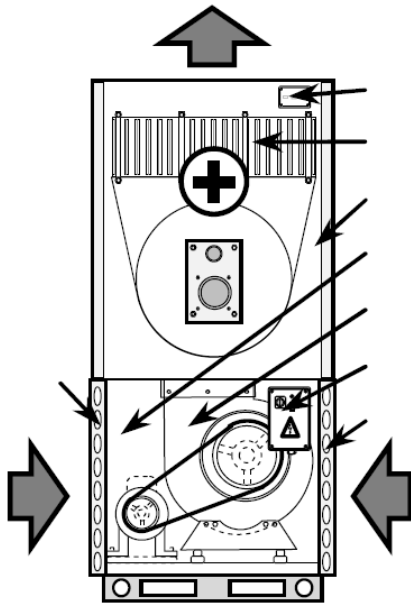
Совместимость		В	30 40	60 80	110 130	160 200	250 300	350 400	450 520	580 650	750 850	1000 1200
Номинальный тепловой вход	кВт	34	69	127	186	290	407	522	672	870	1160	
		46	93	151	232	348	465	603	754	986	1400	
Номинальный поток воздуха	м <sup>3</sup> /ч	2.370	4.800	8.750	12.720	19.970	28.250	36.190	46.690	60.180	79.800	
		3.220	6.440	10.380	15.930	24.070	32.380	41.390	51.640	67.310	95.460	
Размеры	А x В мм	750 x 500	900 x 650	1.000 x 850	1.400 x 1.000	1.900 x 1.150	2.100 x 1.250	2.100 x 1.300	2.600 x 1.500	3.100 x 1.600	3.700 x 1.800	
		С мм	1.100	1.200	1.450	1.550	1.750	1.700	1.950	2.200	2.300	2.400
	Д мм	850	900	1.000	1.100	1.000	1.100	1.100	1.100	1.100	1.100	
	Е мм	720	980	1.200	1.200	1.270	1.270	1.550	1.550	1.550	1.550	
Дренажная труба	ØR мм	20	20	20	20	20	20	20	30	30	30	
<b>Высоко эффективная секция смешения потоков</b>												
<b>Включает в себя: корпус + рекуперационные алюминиевые пластины + дренажный поддон</b>												
Сопrotивление	Па <sup>(6)</sup>	62 - 66	92 - 103	126 - 114	89 - 136	111 - 158	178 - 230	191 - 246	200 - 243	232 - 286	289 - 400	
<b>Нагреватель (зима)</b>												
Эффективность	%	52 - 53	51 - 50	57 - 56	57 - 56	56 - 55	55 - 54	51 - 50	57 - 56	56 - 55	55 - 54	
Возвращённая тепловая эффективность	кВт	10 - 14	20 - 27	41 - 48	60 - 73	93 - 110	129 - 146	152 - 172	219 - 240	280 - 309	367 - 432	
обработанная температура воздуха (ΔT)	°C	8,0 - 8,2	7,7 - 7,5	9,2 - 9,1	9,2 - 8,9	9,1 - 8,8	8,7 - 8,6	7,6 - 7,5	9,1 - 9,0	9,0 - 8,8	8,8 - 8,6	
<b>Охладитель (лето)</b>												
Эффективность	%	51 - 50	49 - 48	53 - 53	53 - 53	53 - 52	52 - 52	49 - 49	53 - 53	53 - 53	53 - 52	
Возвращённая тепловая эффективность	кВт	2,4 - 3,2	4,7 - 6,2	9,3 - 11,0	14 - 17	21 - 25	29 - 33	35 - 40	50 - 55	64 - 71	84 - 99	
Обработанная температура воздуха	°C	29 - 29	29 - 29	28 - 28	28 - 28	28 - 29	29 - 29	29 - 29	28 - 28	28 - 28	28 - 29	
<b>Модели</b>												
<b>BRK-P</b>	ОКРАШЕННАЯ	Мод	BRK-P1-H	BRK-P2-H	BRK-P3-H	BRK-P4-H	BRK-P5-H	BRK-P6-H	BRK-P7-H	BRK-P8-H	BRK-P9-H	BRK-P10-H
<b>BRK-T</b>	ДВОЙНАЯ ПАНЕЛЬ	Мод	BRK-T1-H	BRK-T2-H	BRK-T3-H	BRK-T4-H	BRK-T5-H	BRK-T6-H	BRK-T7-H	BRK-T8-H	BRK-T9-H	BRK-T10-H

(6) Сопrotивление (Па) относится к номинальному воздушному потоку (первое значение-наименьшая величина, второе значение-наибольшая величина).

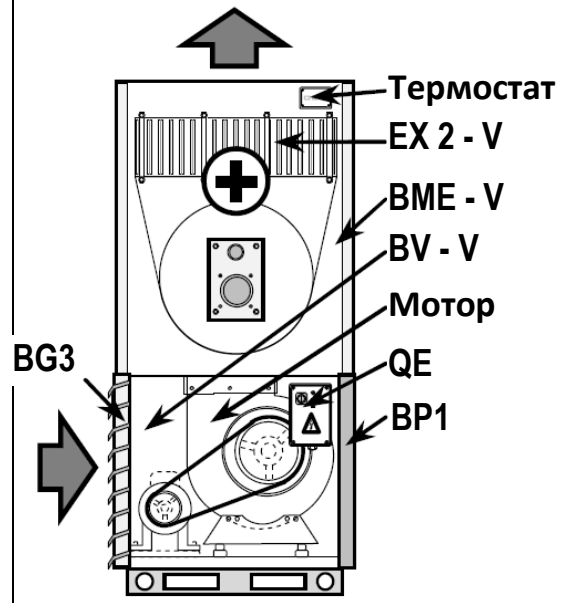
## 12.Примеры возможных исполнений

### 12.1. Возможные ВЕРТИКАЛЬНЫЕ конфигурации

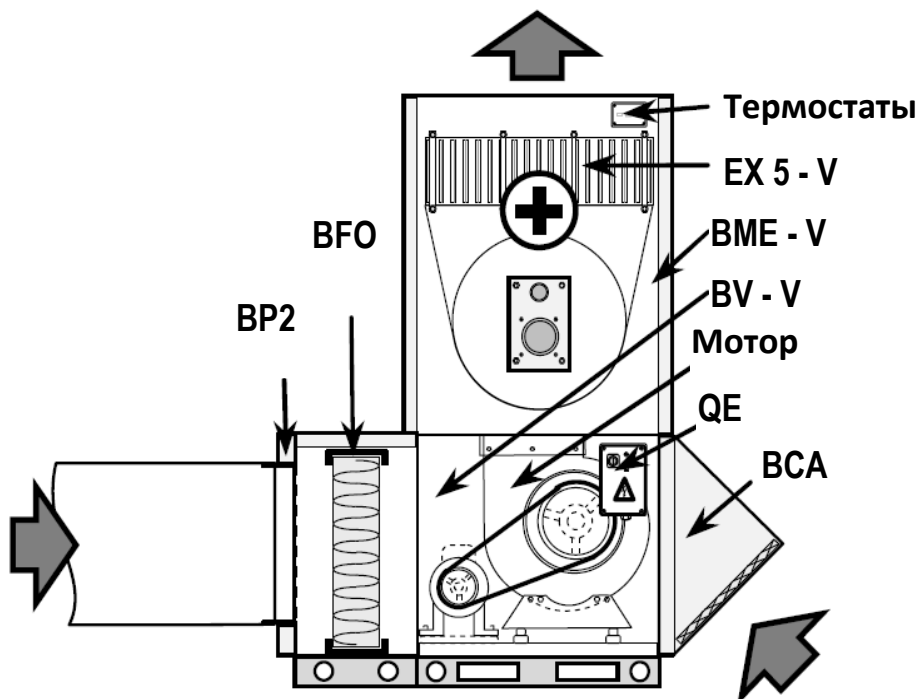
Пример № 1



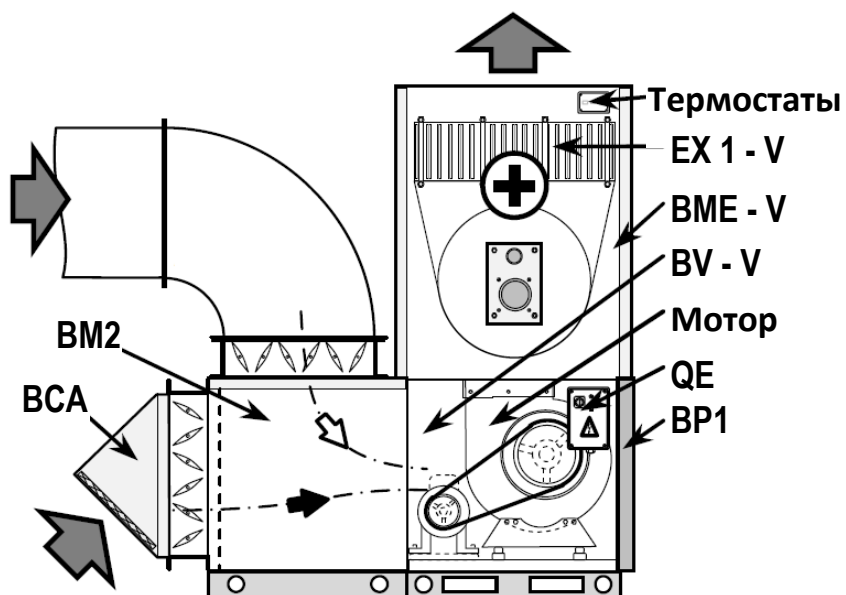
Пример № 2



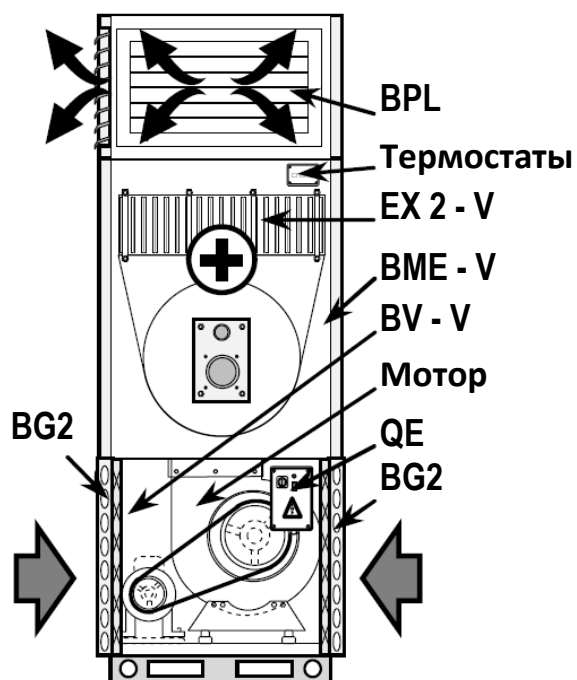
Пример № 3



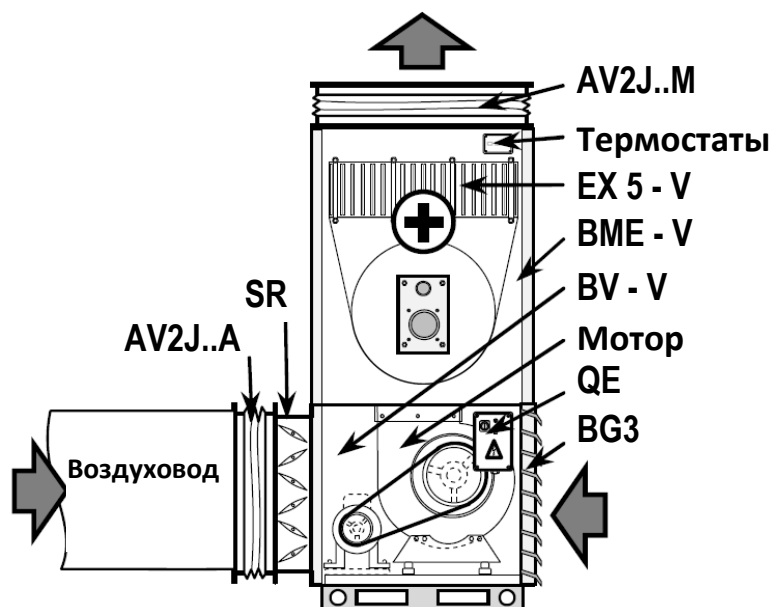
Пример № 4



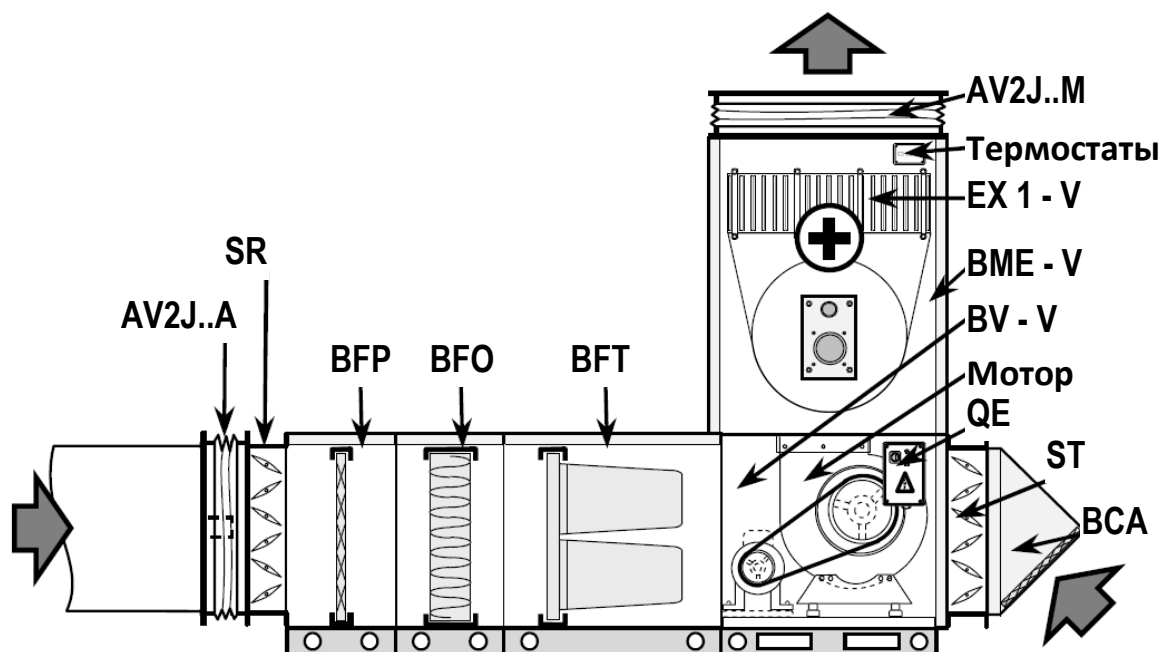
Пример № 5



Пример № 6



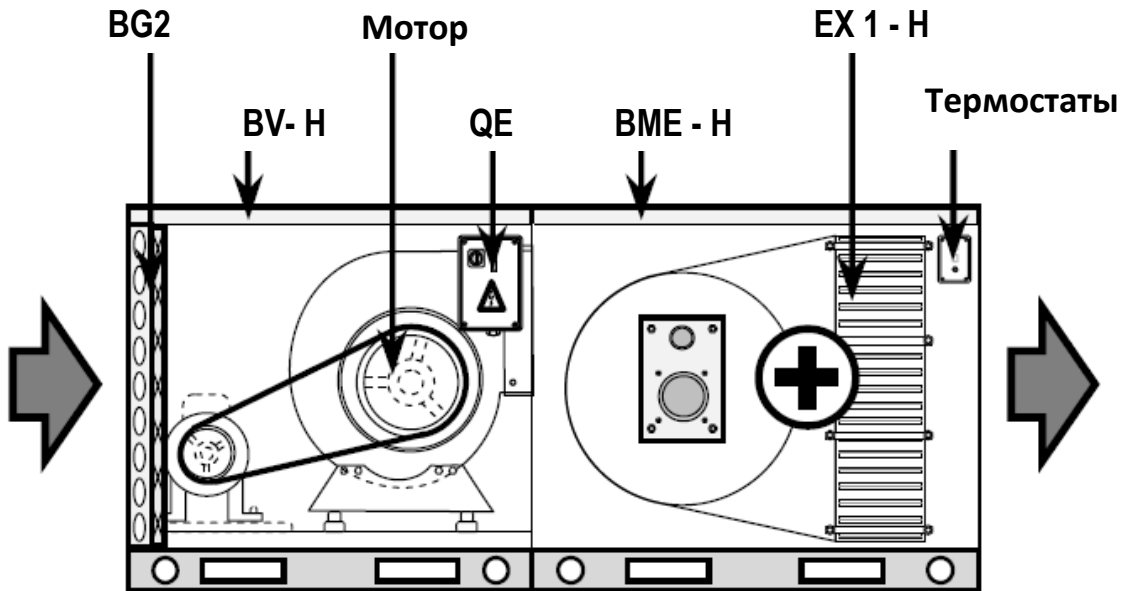
Пример № 7



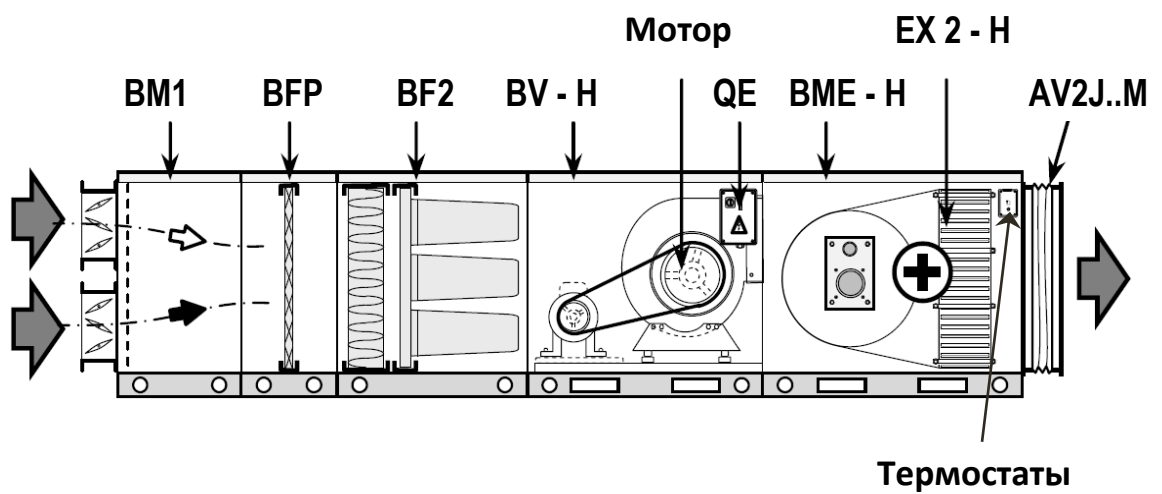


## 12.2. Возможные ГОРИЗОНТАЛЬНЫЕ конфигурации

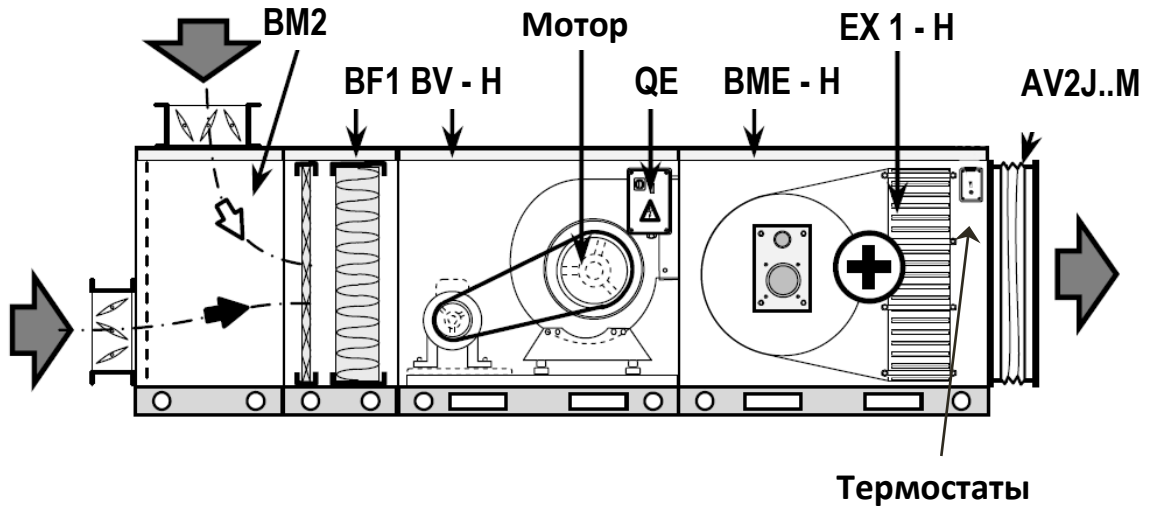
Пример № 1



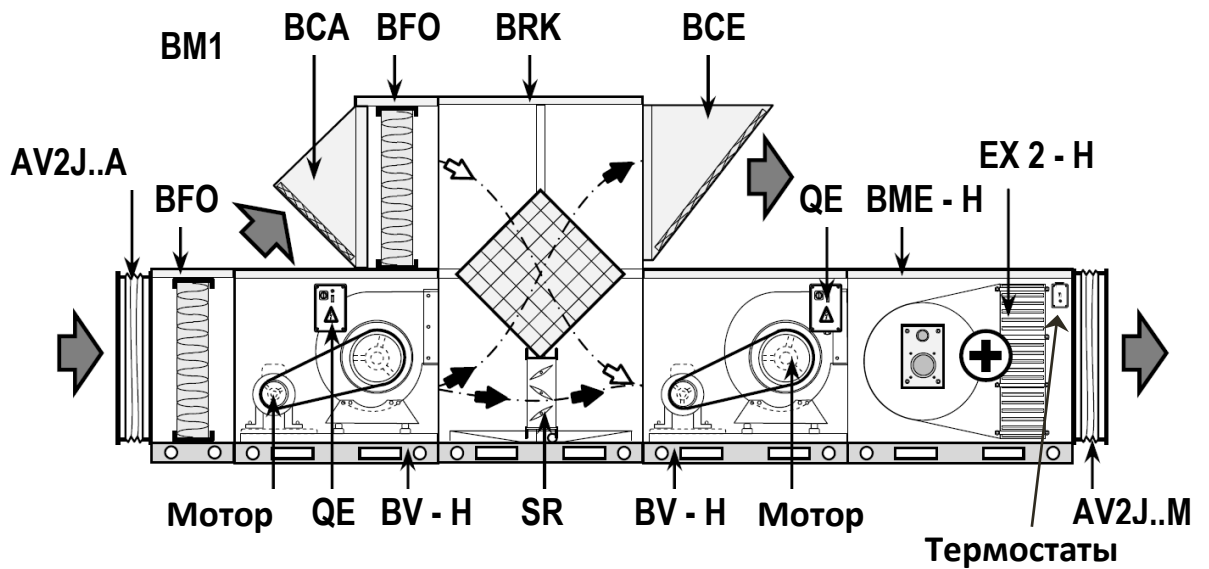
Пример № 2



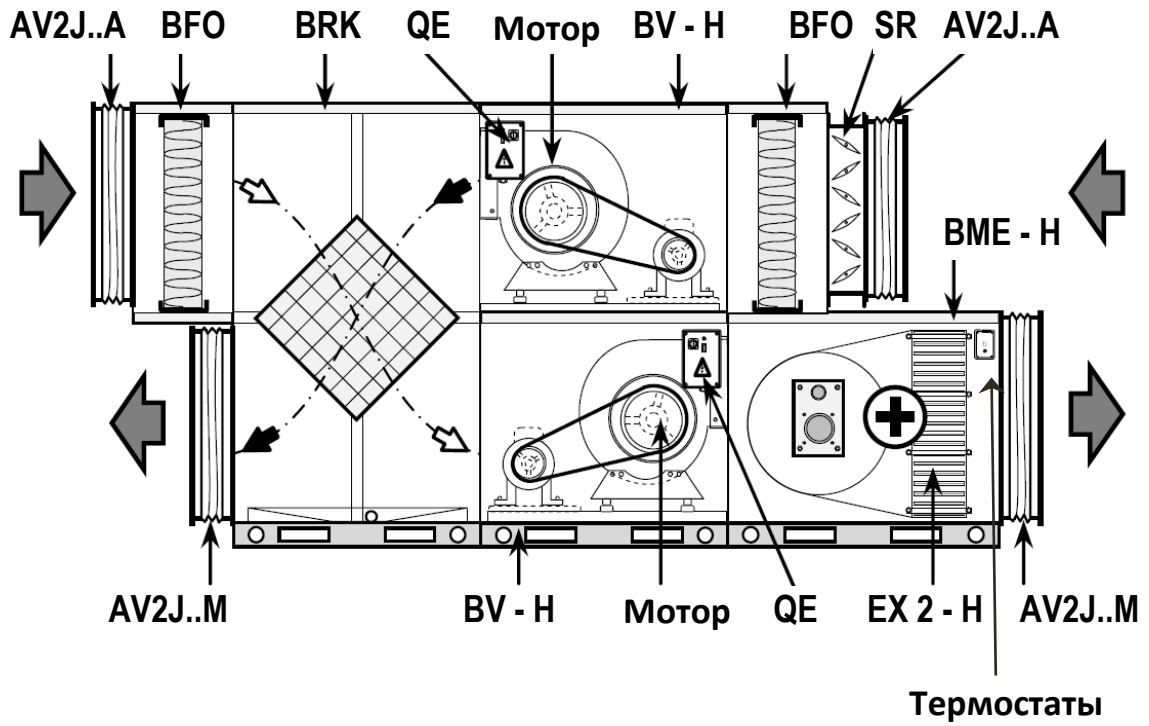
Пример № 3



Пример № 4



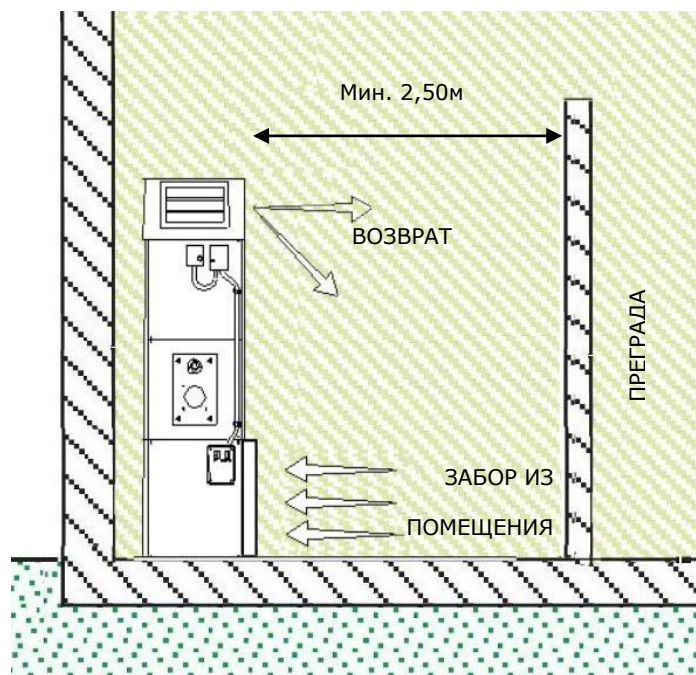
Пример № 5



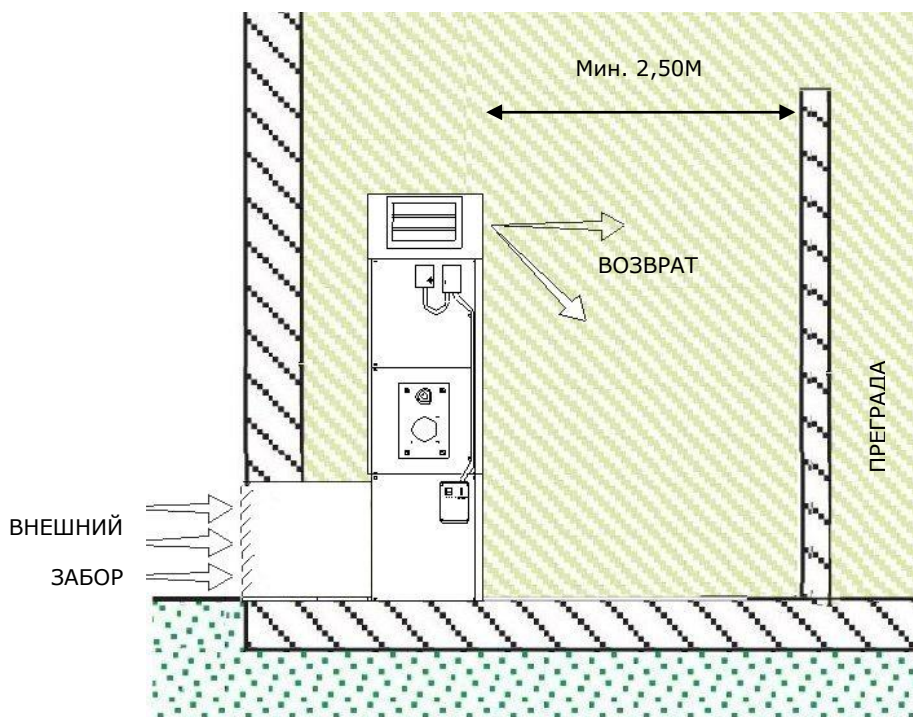
### 12.3. Внутреннее исполнение

Для правильной установки и расположения, пожалуйста, обратитесь к нормам, действующим в стране, в которой планируют установить данный теплогенератор. Этот документ, хоть и является обязательным при монтаже теплогенераторов, не может быть применён ко всем типам подобных систем, а также частным случаям.

**Теплогенератор установлен в помещении для обогрева, с внутренним забором воздуха и с пленумом для возврата воздуха в помещение.**

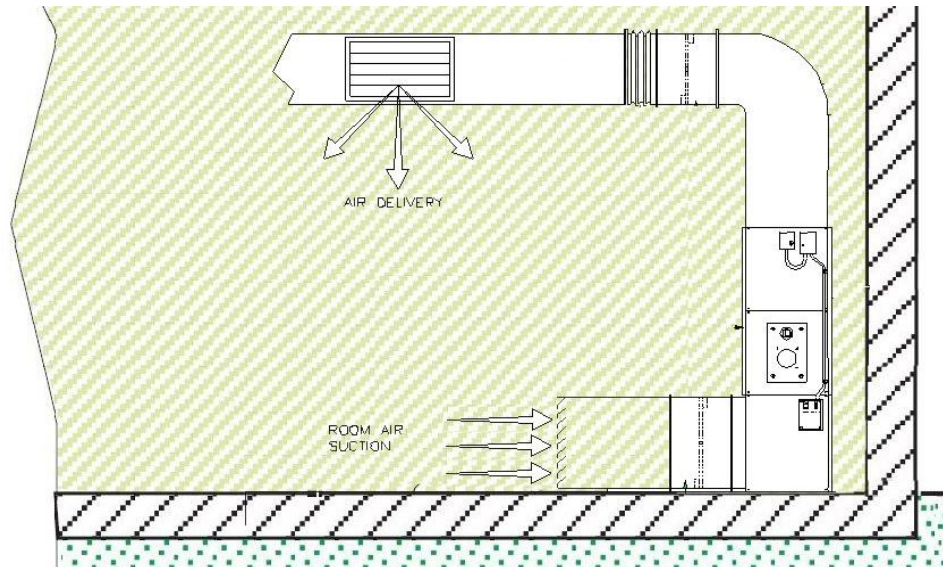


**Теплогенератор установлен в помещении для обогрева, с внешним забором воздуха и с пленумом для возврата воздуха в помещение.**

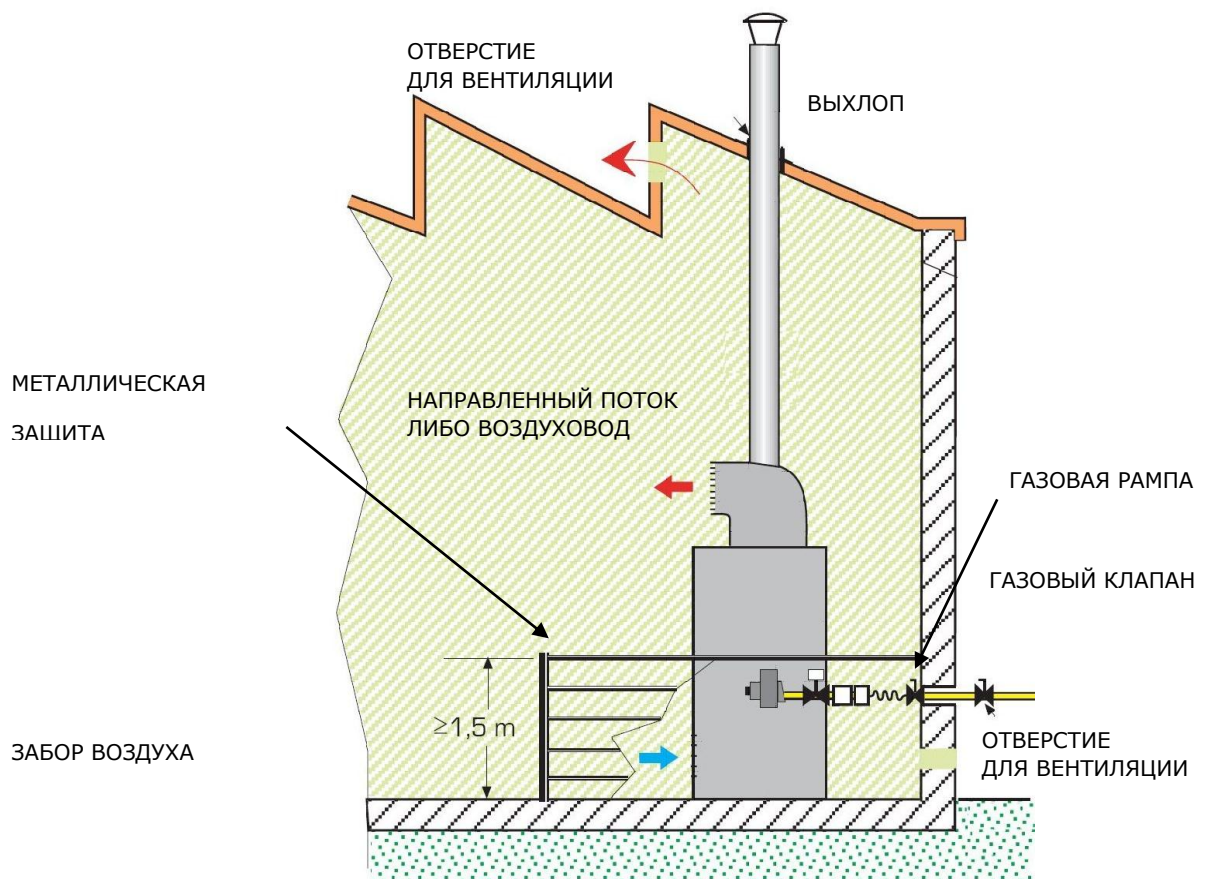




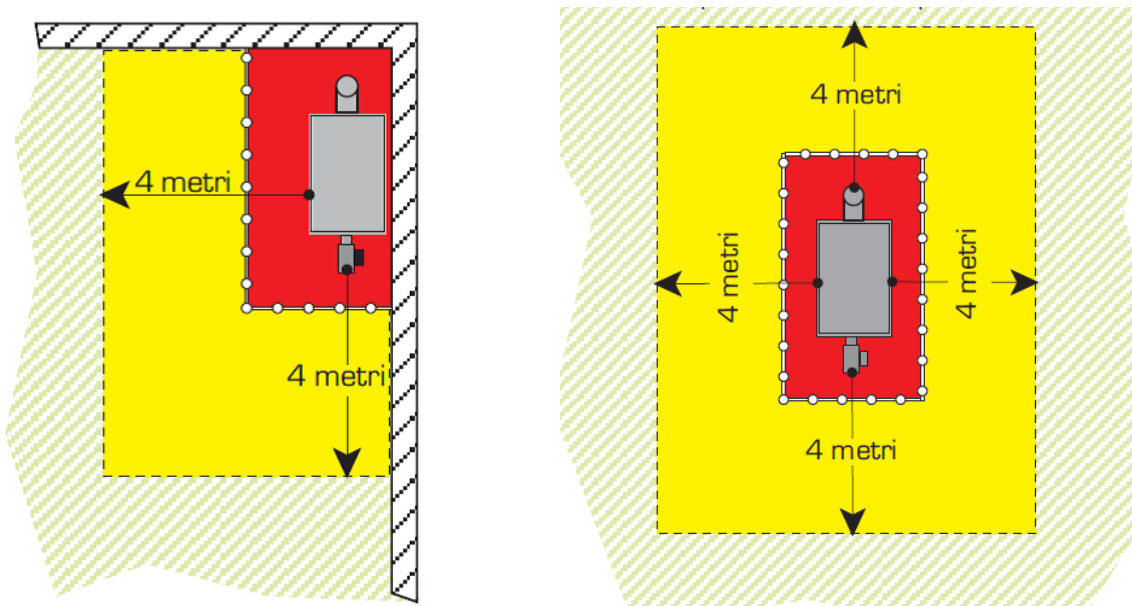
**Теплогенератор установлен в помещении для обогрева, с внутренним забором воздуха и воздуховодом для возврата воздуха в помещение.**



Важно соблюдать минимальные безопасные расстояния между теплогенератором и стенами, потолками, полами, для того, чтобы гарантировать их нормальную работу и последующее обслуживание. Это особенно важно при наличии дерева, бумаги или резины в помещении.





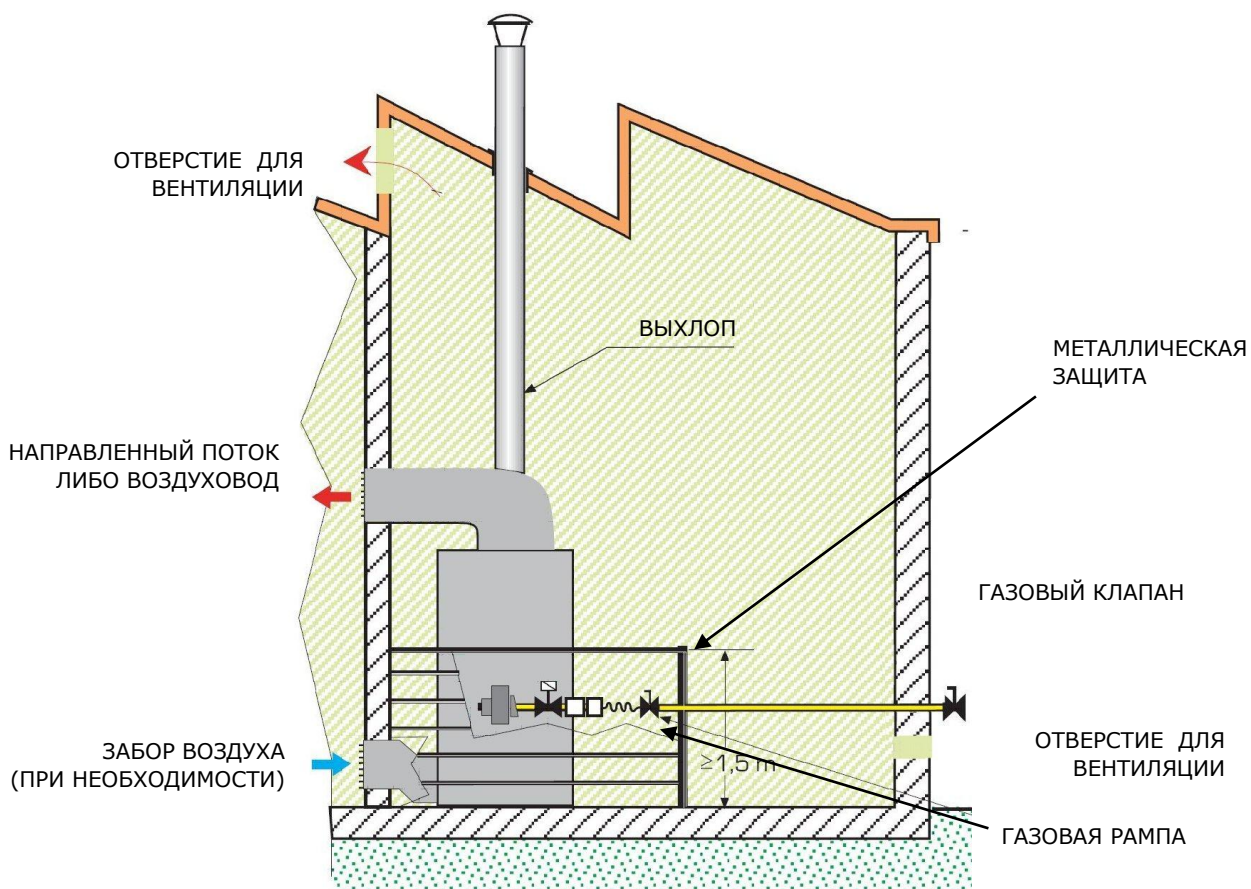


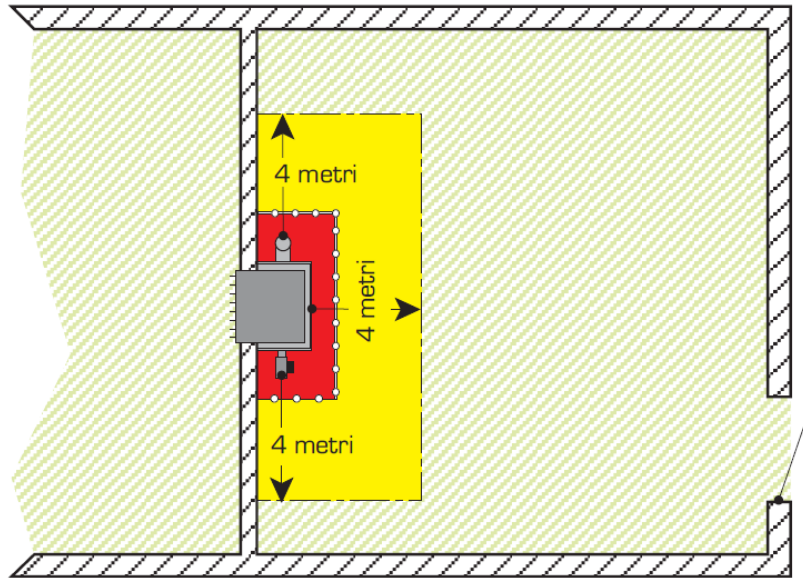
Свободная площадь, без горючих материалов



Опасная зона (зависит от типа теплогенератора), защищается металлической изгородью на расстоянии минимум 0.60 м от генератора и высотой минимум 1.50 м.

**Теплогенератор установлен в соседнем помещении от помещения для обогрева, с забором и возвратом воздуха в отапливаемое помещение.**

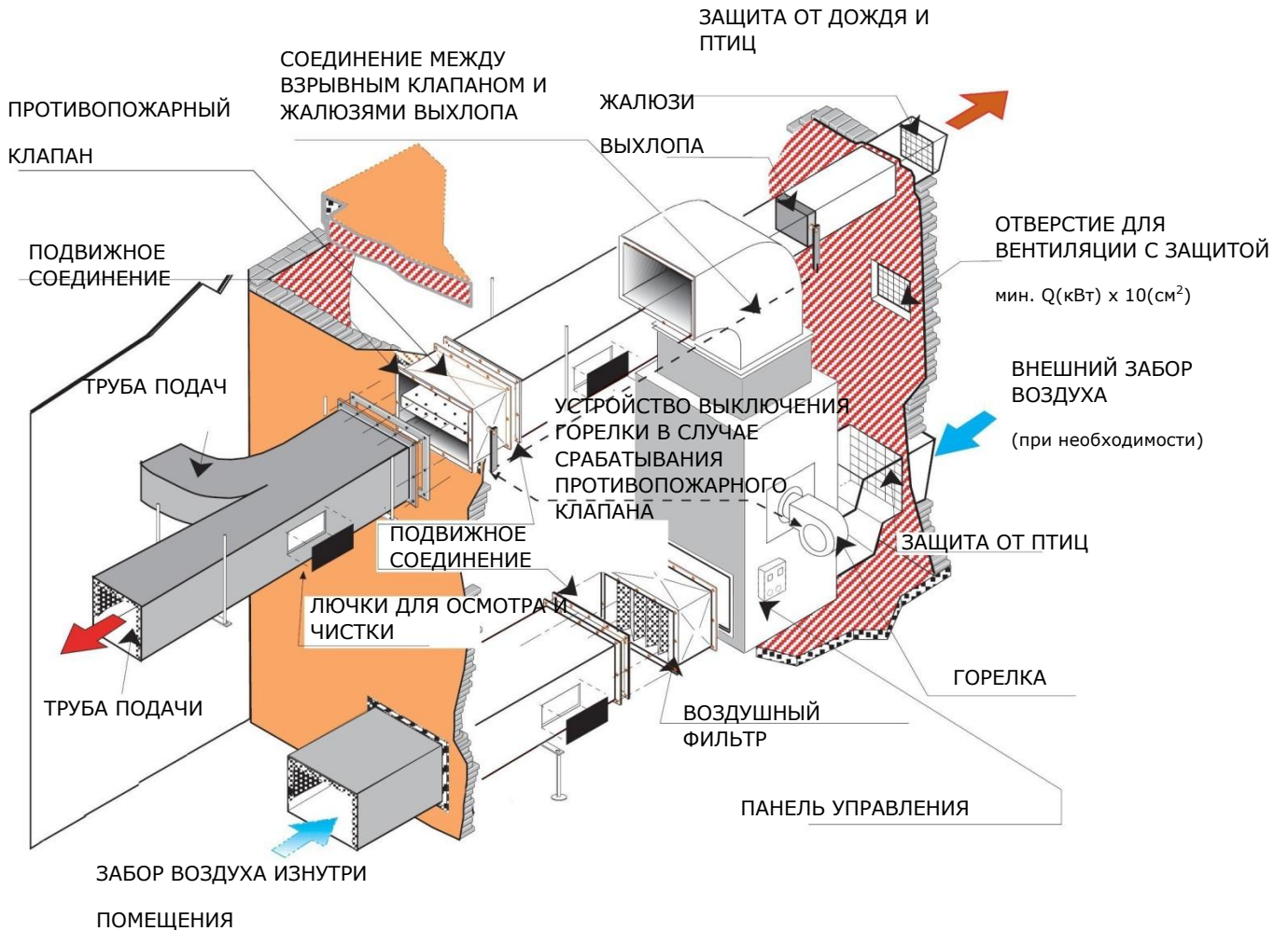




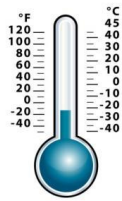
**Свободная площадь, без горючих материалов**

**Опасная зона (зависит от типа теплогенератора), защищается металлической изгородью на расстоянии минимум 0.60 м от генератора и высотой минимум 1.50 м**

### Пример правильной установки воздуховодов для теплогенератора



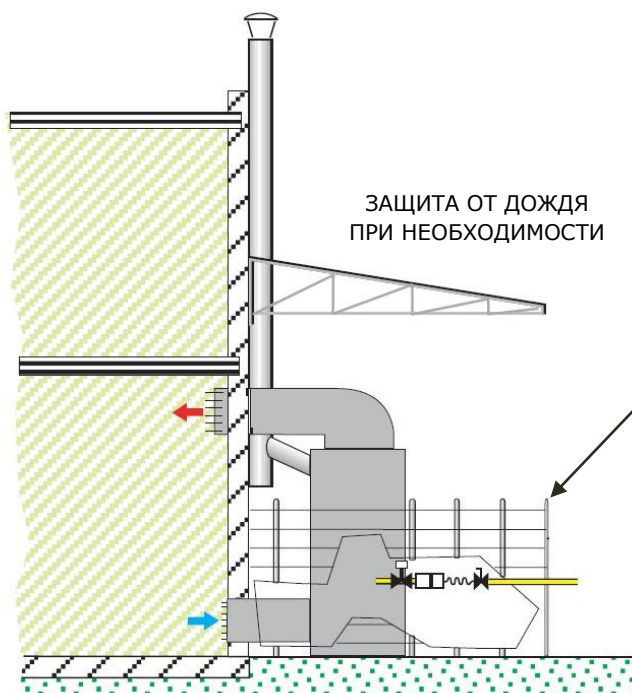
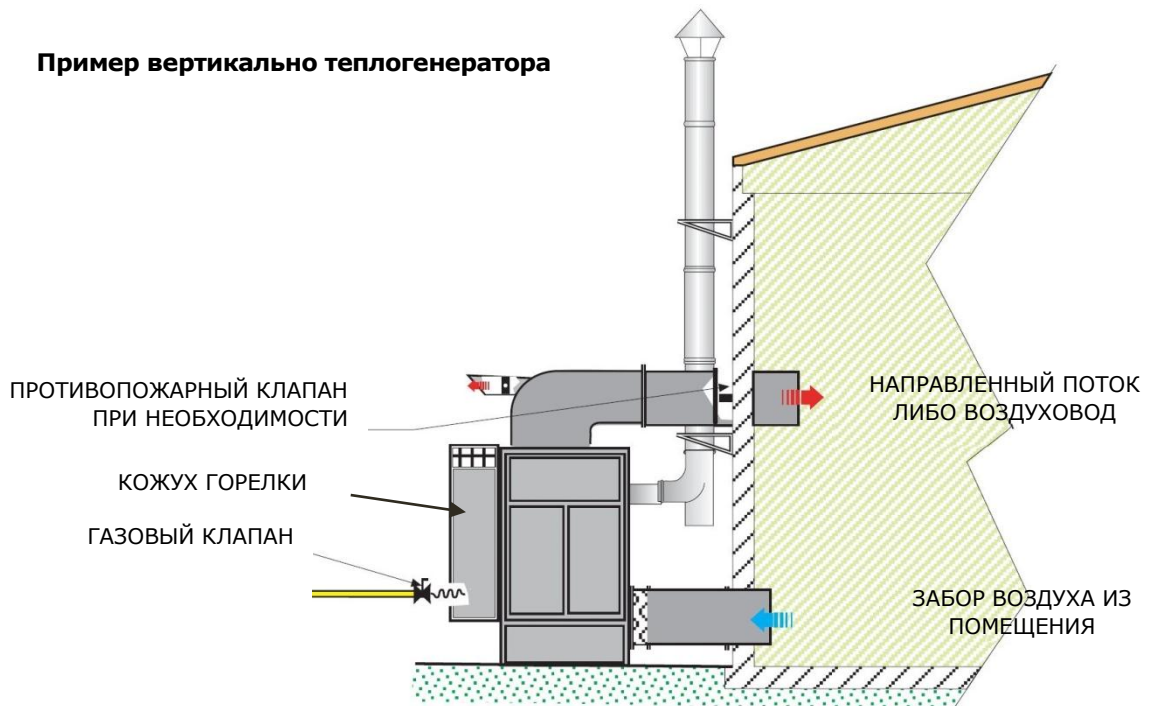
## 12.4 Наружное исполнение



### ВНИМАНИЕ!

Если внешняя температура менее  $-10^{\circ}\text{C}$ , кожух горелки должен быть оборудован специальным комплектом подогрева (опционально).

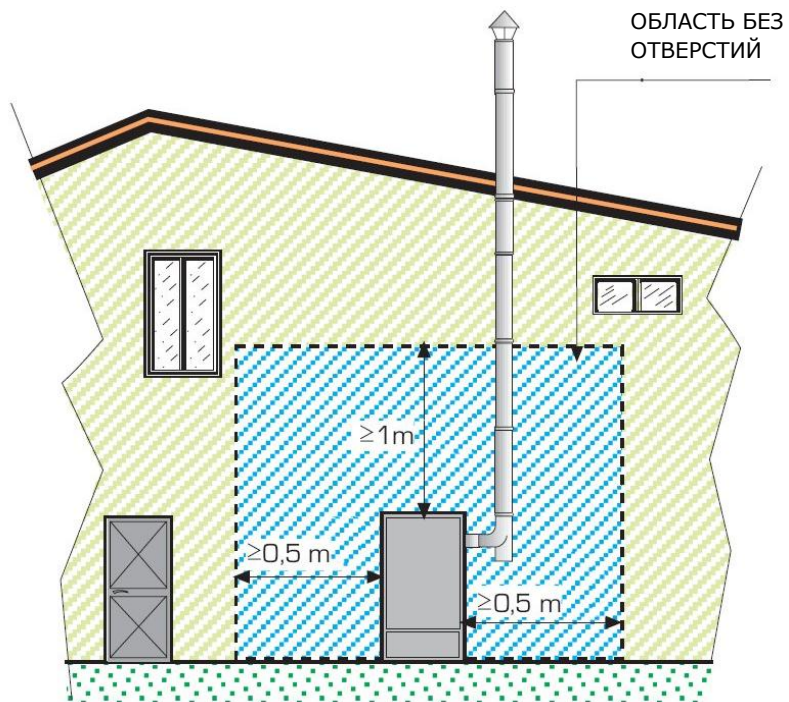
### Пример вертикально теплогенератора



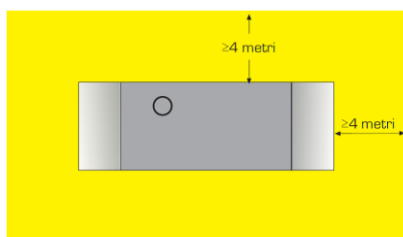
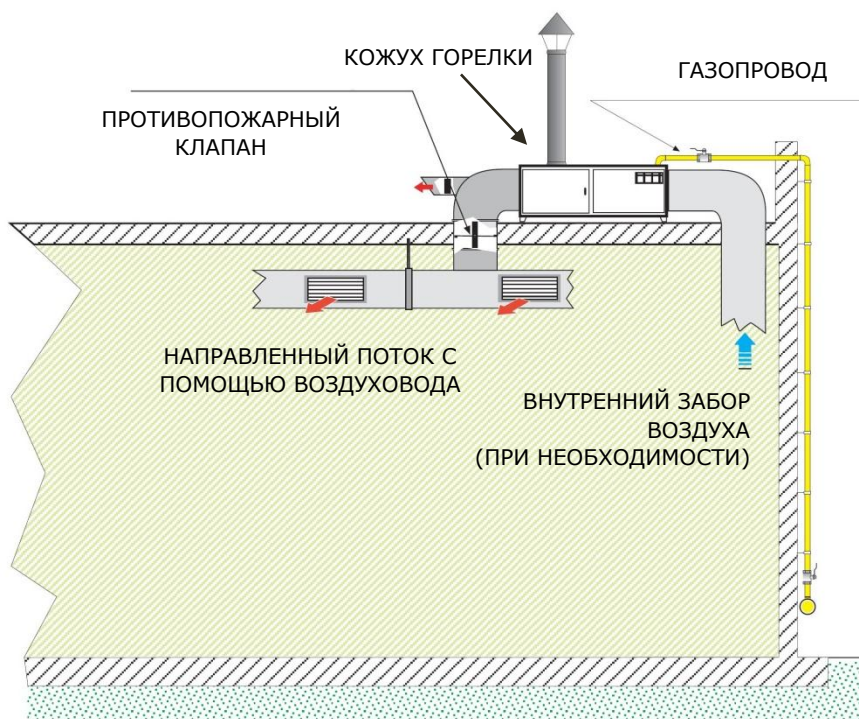
Опасная зона (зависит от типа теплогенератора), защищается металлической изгородью на расстоянии минимум 0.60 м от генератора и высотой минимум 1.50 м

Важно соблюдать минимальные безопасные расстояния между теплогенератором и стенами, потолками, полами, для того, чтобы гарантировать его нормальную работу и последующее обслуживание. Это особенно важно при наличии дерева, бумаги или резины в помещении





**Пример установки горизонтального теплогенератора**



Свободная площадь, без горючих материалов



**ОФИЦИАЛЬНЫЙ ДИЛЕР  
CARLIEUKLIMA**

ООО "Янгаз"  
410003 г.Саратов,129"Б" Тел:  
8(8452)250-880  
E-mai: info@yangaz.ru  
<http://карлиуклима.рф>

**ЯНГАЗ**