



# AEROTHERM

**Техническое руководство**  
**теповентиляторы**



**ПРОДУКЦИЯ СЕРТИФИЦИРОВАНА**



Непрерывное совершенствование нашей продукции может привести к изменениям в данном руководстве без предварительного уведомления.

# СОДЕРЖАНИЕ

	<b>1 ОБЩАЯ ИНФОРМАЦИЯ</b>	
	1.1 Тепловентиляторы AEROTHERM	4
	1.2 Модельный ряд	5
	1.3 Конструктивное исполнение	6
	1.4 Технические характеристики	8
	<b>2 МОНТАЖ</b>	
	2.1 Способы монтажа	16
	2.2 Выбор места монтажа	17
	2.3 Правила безопасности при монтаже теповентилятора	19
	2.4 Последовательность монтажа	20
	<b>3 ЭКСПЛУАТАЦИЯ</b>	
	3.1 Первое включение тепловентилятора	26
	3.2 Эксплуатационные ограничения	27
	3.3 Правила безопасности при эксплуатации теповентилятора	28
	<b>4 СЕРВИСНОЕ ОБСЛУЖИВАНИЕ</b>	
	4.1 Правила сервисного обслуживания	29
	4.2 Устранение неисправностей	31
	4.3 Консервация и утилизация	33
	<b>5 АКСЕССУАРЫ</b>	
	5.1 Рядные клеммы и пульты управления	34
	5.2 Кронштейны, жалюзи и защитные решетки	36
	5.3 Пленумы, жалюзи и фильтры	38
	5.4 Гидравлические комплекты	40

## 1 ОБЩАЯ ИНФОРМАЦИЯ

### 1.1 ТЕПЛОВЕНТИЛЯТОРЫ AEROTHERM

Тепловентиляторы AEROTHERM разработаны для отопления помещений на основе конвективной теплопередачи. Ряд моделей обеспечивает также охлаждение помещений. Конструктивно все модели тепловентиляторов состоят из теплообменника и вентилятора, нагнетающего воздух на теплообменник. В качестве теплообменника могут выступать водяные теплообменники с оребрением или электронагреватели. Тепловентиляторы комплектуются осевым или центробежным вентилятором и могут применяться для подключения к системам воздуховодов.

Тепловентиляторы AEROTHERM монтируются на стену, колонну или потолок. Управление тепловентиляторами производится с настенного пульта.

Тепловентиляторы имеют компактный эргономичный дизайн и превосходно интегрируются в промышленные и коммерческие помещения, обеспечивая комфортные температурные условия в любое время года.

**Рисунок 1.1.1**

Тепловентилятор AEROTHERM



## 1.2 МОДЕЛЬНЫЙ РЯД

Модельный ряд тепловентиляторов AEROTHERM представлен в таблице 1.2.1. Каждая из моделей включает ряд исполнений, отличающихся по мощности.

**Таблица 1.2.1**

Модельный ряд AEROTHERM

Модельный ряд	Тепловая мощность, кВт	Номинальная (рабочая) охлаждающая мощность, кВт	Тип вентилятора	Число скоростей вентилятора	Тип элемента нагрева / охлаждения	Назначение тепловентилятора	Подача воздушного потока в помещение
<b>E1A</b>	16.3...106.4	-	Осевой	1	Водяной теплообменник	Только отопление	Прямая
<b>E3A</b>	16.3...106.4	-	Осевой	3	Водяной теплообменник	Только отопление	Прямая
<b>E2CF</b>	16.3...106.4	5.0...35.6 (3.9...24.5)	Осевой	2	Водяной теплообменник	Отопление / охлаждение	Прямая
<b>E1E</b>	3.0...13.5	-	Осевой	1	Электронагреватель	Только отопление	Прямая
<b>C3A</b>	18.3...98.1	-	Центробежный	3	Водяной теплообменник	Только отопление	Через воздуховоды
<b>C3E</b>	3.0...13.5	-	Центробежный	3	Электронагреватель	Только отопление	Через воздуховоды

Модели AEROTHERM с осевым вентилятором предназначены только для прямой подачи воздуха в помещение; модели с центробежным вентилятором предназначены для подключения к системам воздуховодов.

В дополнение к модельному ряду, представленному в таблице 1.2.1, по запросу доступны модели с паровым теплообменником; теплообменники в стандартной комплектации рассчитаны только на воду.

Обозначение (маркировка) моделей AEROTHERM формируется следующим образом:

**E**

Тип вентилятора:  
E – осевой  
C – центробежный

**3**

Число скоростей вентилятора

**A**

Тип элемента нагрева / охлаждения:  
A – водяной теплообменник на отопление  
CF – водяной теплообменник на отопление / охлаждение  
E – электронагреватель

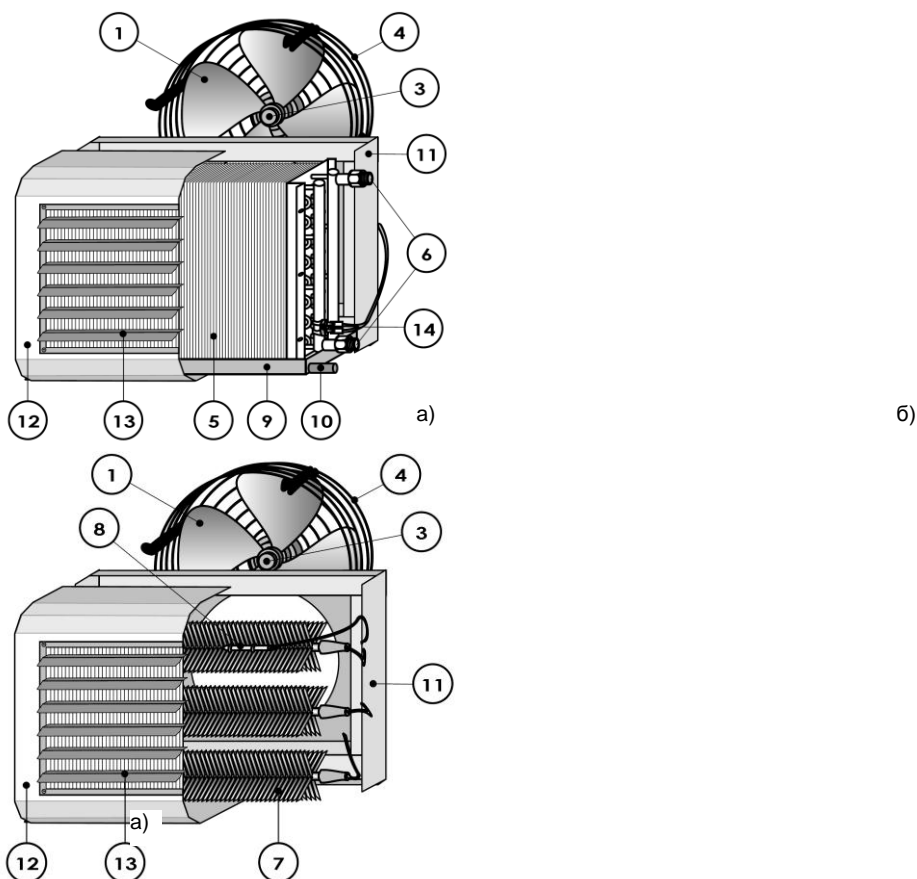
### 1.3 КОНСТРУКТИВНОЕ ИСПОЛНЕНИЕ

Конструктивное исполнение моделей AEROTHERM представлено на рисунке 1.3.1.

**Рисунок 1.3.1**

Конструктивное исполнение AEROTHERM:

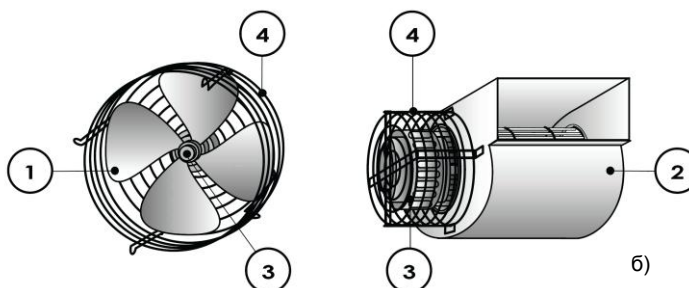
- а) с водяным теплообменником;
- б) с электронагревателем



**Рисунок 1.3.2**

Вентиляторы AEROTHERM:

- а) осевой;
- б) центробежный



На рисунках 1.3.1 и 1.3.2 обозначены следующие комплектующие AEROTHERM.

**1 Осевой вентилятор**

1 или 2 статически- и динамически-сбалансированных осевых вентилятора с алюминиевыми лопастями с прямым подключением к 1 или 2 электродвигателям (3). Фиксируются на корпусе тепловентилятора antivибрационным соединением, снабжаются защитной решеткой (4).

**2 Центробежный вентилятор**

1 или 2 статически- и динамически-сбалансированных центробежных вентилятора двустороннего воздухозабора с загнутой вперед алюминиевой крыльчаткой с прямым подключением к 1 или 2 электродвигателям (3). Фиксируются на корпусе тепловентилятора antivибрационным соединением, снабжаются защитной решеткой (4).

**3 Электродвигатель**

1- или 3-скоростные электродвигатели 230 В – 50 Гц с термозащитой Klíxon, постоянно активным конденсатором. Электропроводка с двойной изоляцией, степень защиты IP 54, класс В.

**4 Защитная решетка вентилятора****5 Водяной теплообменник**

Высокоэффективный медно-алюминиевый водяной теплообменник с оребрением. Гидравлические соединения в стандартной комплектации расположены на правой стороне теплообменника (по запросу на левой). Теплообменник тестируется под давлением 30 бар, предназначен для работы под давлением до 15 бар. Не снабжается клапаном для удаления воздуха.

**6 Гидравлические соединения**

Гидравлические соединения в стандартной комплектации расположены на правой стороне теплообменника (по запросу на левой).

**7 Электронагреватель**

Алюминиевый нагревательный элемент пластинчатого типа. Произведен в соответствии с международными нормами безопасности электрического оборудования. Укомплектован термостатом безопасности (8) с автоматическим сбросом (без реле мощности).

**8 Термостат безопасности** (только в моделях с электронагревателем)**9 Теплоизолированный поддон для сбора конденсата** (только в моделях с водяным теплообменником на охлаждение)**10 Конденсатоотвод** (только в моделях с водяным теплообменником на охлаждение)**11 Опорная конструкция****12 Корпус**

Компактный корпус из листовой оцинкованной стали большого сечения с защитным (антикоррозионным) эпоксидным покрытием (белый RAL 9002 в стандартной комплектации; другие цвета доступны по запросу).

### 13 Жалюзи с регулируемым углом наклона

Жалюзи с регулируемым углом наклона из окрашенной стали (серый RAL 7004, гармонично сочетающийся с белым цветом корпуса).

### 14 Термостат минимальной температуры воды (опция, только в моделях с водяным теплообменником на охлаждение)

## 1.4 ТЕХНИЧЕСКИЕ ХАРАКТЕРИСТИКИ

Технические характеристики модельного ряда AEROTHERM представлены в таблицах 1.4.1...1.4.13 (в последовательности согласно таблице 1.2.1). Размеры тепловентиляторов обозначены на рисунках 1.4.1...1.4.6.

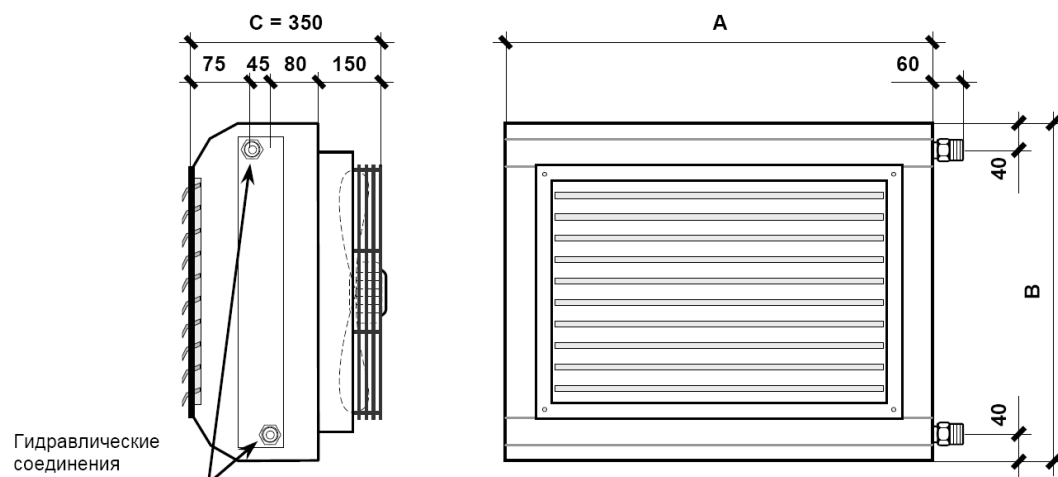
**Таблица 1.4.1**

Технические характеристики AEROTHERM E1A

Модельный ряд		10-E1A	20-E1A	30-E1A	40-E1A	50-E1A	60-E1A	70-E1A	80-E1A	90-E1A	100-E1A	
Тепловая мощность	Вт	16.330	20.880	26.650	33.760	41.380	48.630	54.950	70.220	85.940	106.410	
Производительность (воздушный поток)	м <sup>3</sup> /ч	1.856	1.758	2.860	2.688	4.680	4.083	5.940	5.590	9.720	8.875	
Дальность потока (скорость 0,25 м/с)	м	18,0	14,9	21,1	18,8	24,3	21,9	22,4	20,5	25,1	23,5	
Уровень шума	дБ(А)	43	44	46	47	49	50	49	50	52	53	
Производительность теплообменника	л/ч	1.404	1.795	2.292	2.903	3.558	4.182	4.726	6.039	7.391	9.151	
Перепад водяного давления	кПа	19	17	23	24	20	21	18	22	27	32	
Количество вентиляторов	шт.	1	1	1	1	1	1	2	2	2	2	
Количество электродвигателей	шт.	1	1	1	1	1	1	2	2	2	2	
Количество скоростей		1	1	1	1	1	1	1	1	1	1	
Потребляемая мощность	Вт	1x 90	1x 95	1x 140	1x 150	1x 115	1x 120	2x 140	2x 150	2x 115	2x 120	
Потребляемый ток	А	1x 0,42	1x 0,44	1x 0,65	1x 0,70	1x 0,55	1x 0,57	2x 0,65	2x 0,70	2x 0,55	2x 0,57	
<b>Электрическое подключение</b>		<b>230 В - 1 фаза - 50 Гц</b>										
Размеры	<b>A</b>	мм	520	520	620	620	720	720	1.120	1.120	1.320	1.320
	<b>B</b>	мм	440	440	540	540	640	640	540	540	640	640
	<b>C</b>	мм	350	350	350	350	350	350	350	350	350	350
Гидравлические соединения	Ø	3/4"	3/4"	1"	1"	1"	1"	1" 1/4	1" 1/4	1" 1/4	1" 1/2	
Масса нетто	кг	14,0	16,2	17,7	20,0	22,1	23,7	36,5	40,5	43,2	47,4	



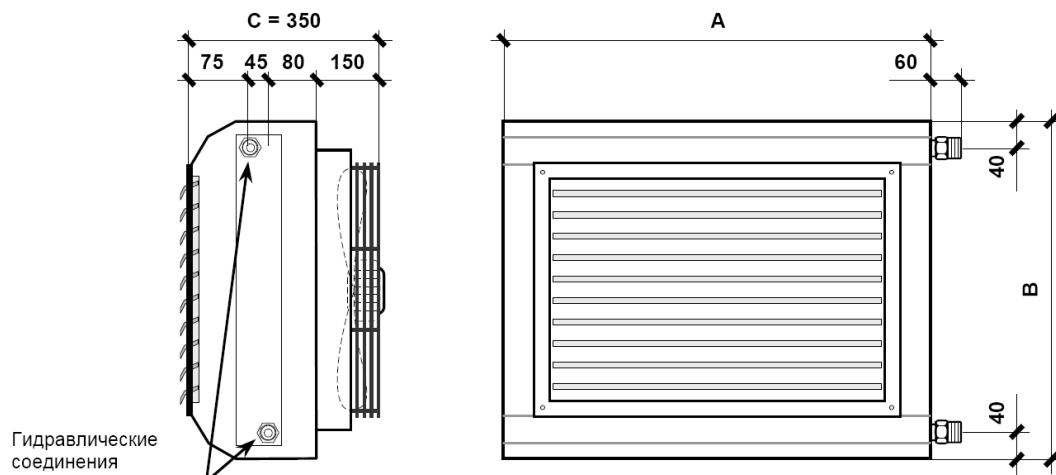
**Рисунок 1.4.1**  
Размеры AEROTHERM E1A



**Таблица 1.4.2**  
Технические характеристики AEROTHERM E3A

Модельный ряд		10-Е3А	20-Е3А	30-Е3А	40-Е3А	50-Е3А	60-Е3А	70-Е3А	80-Е3А	90-Е3А	100-Е3А	
Тепловая мощность	Вт	16.330	20.880	26.650	33.760	41.380	48.630	54.950	70.220	85.940	106.410	
Производительность (воздушный поток)	м³/ч	1.856	1.758	2.860	2.688	4.680	4.083	5.940	5.590	9.720	8.875	
Дальность потока (скорость 0,25 м/с)	м	18,0	14,9	21,1	18,8	24,3	21,9	22,4	20,5	25,1	23,5	
Уровень шума (1-2-3 скорости)	дБ(А)	35-38-43	36-39-44	37-41-46	37-42-47	38-43-49	38-44-50	40-44-49	40-45-50	41-46-52	41-47-53	
Производительность теплообменника	л/ч	1.404	1.795	2.292	2.903	3.558	4.182	4.726	6.039	7.391	9.151	
Перепад водяного давления	кПа	19	17	23	24	20	21	18	22	27	32	
Количество вентиляторов	шт.	1	1	1	1	1	1	2	2	2	2	
Количество электродвигателей	шт.	1	1	1	1	1	1	2	2	2	2	
Количество скоростей		6	6	6	6	6	6	6	6	6	6	
Потребляемая мощность	Вт	1x 90	1x 95	1x 140	1x 150	1x 115	1x 120	2x 140	2x 150	2x 115	2x 120	
	А	1x 0,42	1x 0,44	1x 0,65	1x 0,70	1x 0,55	1x 0,57	2x 0,65	2x 0,70	2x 0,55	2x 0,57	
<b>Электрическое подключение</b>		<b>230 В - 1 фаза - 50 Гц</b>										
Размеры	<b>A</b>	мм	520	520	620	620	720	720	1.120	1.120	1.320	1.320
	<b>B</b>	мм	440	440	540	540	640	640	540	540	640	640
	<b>C</b>	мм	350	350	350	350	350	350	350	350	350	350
Гидравлические соединения	Ø	3/4"	3/4"	1"	1"	1"	1"	1" 1/4	1" 1/4	1" 1/4	1" 1/2	
Масса нетто	кг	14,1	16,3	17,8	20,1	22,2	23,8	36,6	40,6	43,3	47,5	

**Рисунок 1.4.2**  
Размеры AEROTHERM E3A

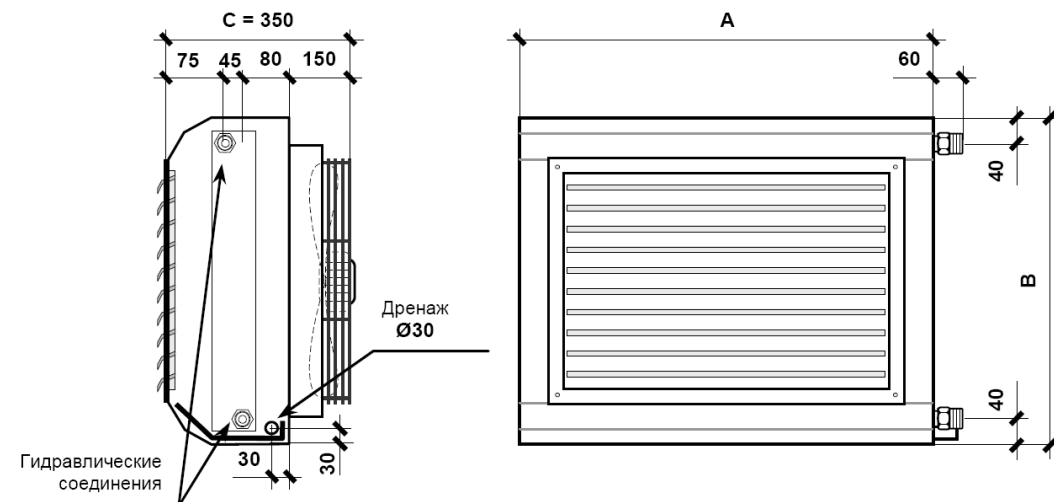


**Таблица 1.4.3**  
Технические характеристики AEROTHERM E2CF

Модельный ряд		10- E2CF	20- E2CF	30- E2CF	40- E2CF	50- E2CF	60- E2CF	70- E2CF	80- E2CF	90- E2CF	100- E2CF	
<b>ОТОПЛЕНИЕ (только максимальная скорость)*</b>												
Тепловая мощность	Вт	16.330	20.880	26.650	33.760	41.380	48.630	54.950	70.220	85.940	106.410	
Производительность (воздушный поток)	м³/ч	1.856	1.758	2.860	2.688	4.680	4.083	5.940	5.590	9.720	8.875	
Дальность потока (скорость 0,25 м/с)	м	18,0	14,9	21,1	18,8	24,3	21,9	22,4	20,5	25,1	23,5	
Уровень шума	дБ(А)	43	44	46	47	49	50	49	50	52	53	
Производительность теплообменника	л/ч	1.404	1.795	2.292	2.903	3.558	4.182	4.726	6.039	7.391	9.151	
Перепад водяного давления	кПа	19	17	23	24	20	21	18	22	27	32	
<b>ОХЛАЖДЕНИЕ (только минимальная скорость)*</b>												
Охлаждающая мощность	Номинальная	Вт	5.030	6.460	8.300	10.950	13.240	15.630	17.110	22.780	27.060	35.580
	Рабочая	Вт	3.870	4.620	6.100	7.670	9.600	10.920	12.320	15.570	19.720	24.520
Производительность (воздушный поток)	м³/ч	1.465	1.390	2.264	2.115	3.706	3.224	5.162	4.425	7.630	6.986	
Уровень шума	дБ(А)	38	39	41	42	43	44	44	45	46	47	
Производительность теплообменника	л/ч	865	1.111	1.427	1.884	2.277	2.689	2.942	3.918	4.654	6.120	
Перепад водяного давления	кПа	10	9	13	14	12	13	10	13	15	20	
Количество вентиляторов/электродвигателей шт.		1/1	1/1	1/1	1/1	1/1	1/1	2/2	2/2	2/2	2/2	
Количество скоростей*		2	2	2	2	2	2	2	2	2	2	
Потребляемая мощность	Вт	1x 90	1x 95	1x 140	1x 150	1x 115	1x 120	2x 140	2x 150	2x 115	2x 120	
	А	1x 0,42	1x 0,44	1x 0,65	1x 0,70	1x 0,55	1x 0,57	2x 0,65	2x 0,70	2x 0,55	2x 0,57	
<b>Электрическое подключение</b>												
<b>230 В – 1 фаза – 50 Гц</b>												
Размеры	<b>A</b>	мм	520	520	620	620	720	720	1.120	1.120	1.320	1.320
	<b>B</b>	мм	470	470	570	570	670	670	570	570	670	670
	<b>C</b>	мм	350	350	350	350	350	350	350	350	350	350
Гидравлические соединения	Ø		3/4"	3/4"	1"	1"	1"	1"	1" 1/4	1" 1/4	1" 1/4	1" 1/2
Конденсатоотвод (дренаж)	Ø мм		30	30	30	30	30	30	30	30	30	
Масса нетто	кг		15,0	17,2	18,9	21,2	23,5	25,1	38,0	42,0	44,8	49,0

\* Максимальная скорость используется только в режиме отопления, минимальная – только в режиме охлаждения

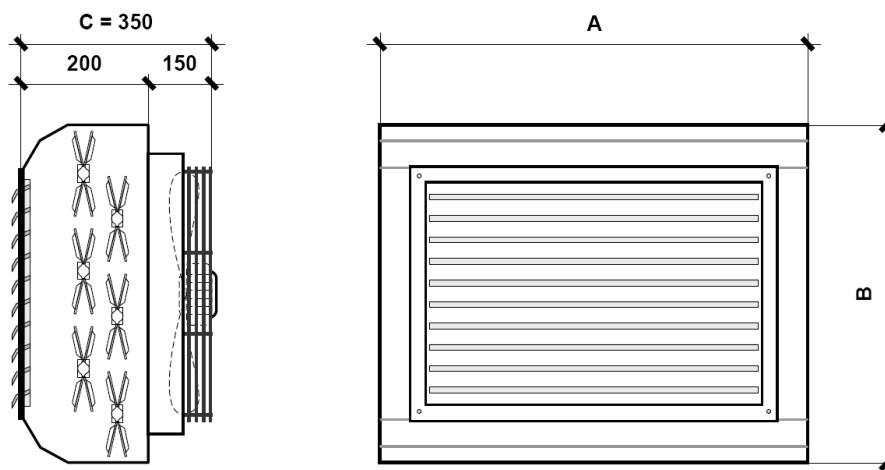
**Рисунок 1.4.3**  
Размеры AEROTHERM E2CF



**Таблица 1.4.4**  
Технические характеристики AEROTHERM E1E

Модельный ряд		E1E 3/230	E1E 4,5/230	E1E 6/230	E1E 7,5/230	E1E 9/230	E1E 3/400	E1E 4,5/400	E1E 6/400	E1E 9/400	E1E 13,5/400	
Тепловая мощность	Вт	3.000	4.500	6.000	7.500	9.000	3.000	4.500	6.000	9.000	13.500	
Производительность (воздушный поток)	м³/ч	1.560	1.560	1.560	2.115	2.115	1.560	1.560	1.560	2.115	2.115	
Дальность потока (скорость 0,25 м/с)	м	19,8	19,2	18,6	23,2	22,5	19,6	19,2	18,8	22,5	21,6	
Уровень шума	дБ(А)	44	44	44	47	47	44	44	44	47	47	
Температура воздушного потока	°С	26	29	32	31	33	26	29	32	33	39	
Нагревательный элемент	Потребляемая мощность	Вт	3.000	4.500	6.000	7.500	9.000	3х 1.000	3х 1.500	3х 2.000	3х 3.000	3х 4.500
	Потребляемый ток	А	13,1	19,6	26,1	32,7	39,2	3х 4,4	3х 6,6	3х 8,7	3х 13,1	3х 19,6
<b>Электрическое подключение нагревательного элемента</b>		<b>230 В – 1 фаза – 50 Гц</b>					<b>400 В – 3 фазы – 50 Гц</b>					
Количество вентиляторов	шт.	1	1	1	1	1	1	1	1	1	1	
Количество электродвигателей	шт.	1	1	1	1	1	1	1	1	1	1	
Количество скоростей		1	1	1	1	1	1	1	1	1	1	
Электродвигатель	Потребляемая мощность	Вт	90	90	90	140	140	90	90	90	140	140
	Потребляемый ток	А	0,42	0,42	0,42	0,65	0,65	0,42	0,42	0,42	0,65	0,65
<b>Электрическое подключение двигателя</b>		<b>230 В – 1 фаза – 50 Гц</b>										
Размеры	<b>A</b> мм	520	520	520	620	620	520	520	520	620	620	
	<b>B</b> мм	440	440	440	540	540	440	440	440	540	540	
	<b>C</b> мм	350	350	350	350	350	350	350	350	350	350	
Масса нетто	кг	13,1	13,5	14,2	17,3	17,7	13,5	13,5	15,4	17,3	19,0	

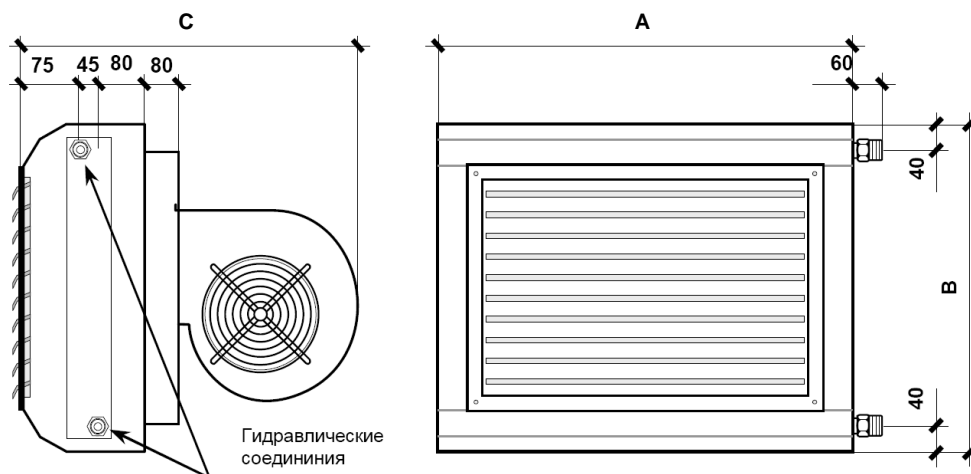
**Рисунок 1.4.4**  
Размеры AEROTHERM E1E



**Таблица 1.4.5**  
Технические характеристики AEROTHERM СЗА

Модельный ряд		10-СЗА	20-СЗА	30-СЗА	40-СЗА	50-СЗА	60-СЗА	70-СЗА	80-СЗА	90-СЗА	100-СЗА	
Тепловая мощность	Вт	18.250	23.280	28.390	34.700	39.350	47.580	58.510	73.460	82.700	98.090	
Производительность (воздушный поток)	м <sup>3</sup> /ч	2.214	2.070	3.198	2.880	4.158	3.750	6.642	6.096	8.733	7.680	
Дальность потока (скорость 0,25 м/с)	м	20,7	19,8	24,2	23,6	27,9	26,4	25,7	24,8	28,8	28,0	
Уровень шума (1-2-3 скорости)	дБ(А)	34-40-45	35-40-46	35-41-47	36-42-48	36-43-48	37-43-49	38-44-50	39-45-51	39-46-51	40-46-52	
Производительность теплообменника	л/ч	1.569	2.002	2.441	2.985	3.384	4.092	5.031	6.317	7.112	8.436	
Перепад водяного давления	кПа	22	21	27	25	18	21	21	24	25	26	
Количество вентиляторов	шт.	1	1	1	1	1	1	2	2	2	2	
Количество электродвигателей	шт.	1	1	1	1	1	1	2	2	2	2	
Количество скоростей	шт.	3	3	3	3	3	3	3	3	3	3	
Потребляемая мощность	Вт	1x 320	1x 320	1x 500	1x 500	1x 550	1x 550	2x 500	2x 500	2x 550	2x 550	
Потребляемый ток	А	1x 1,5	1x 1,5	1x 2,3	1x 2,3	1x 2,5	1x 2,5	2x 2,3	2x 2,3	2x 2,5	2x 2,5	
Электрическое подключение	<b>230 В - 1 фаза - 50 Гц</b>											
Размеры	<b>A</b>	мм	520	520	620	620	720	720	1.120	1.120	1.320	1.320
	<b>B</b>	мм	440	440	540	540	640	640	540	540	640	640
	<b>C</b>	мм	600	600	660	660	660	660	660	660	660	660
Гидравлические соединения	Ø	3/4"	3/4"	1"	1"	1"	1"	1" 1/4	1" 1/4	1" 1/4	1" 1/2	
Масса нетто	кг	19,2	20,1	25,8	28,0	30,5	33,2	51,2	54,8	61,0	65,7	

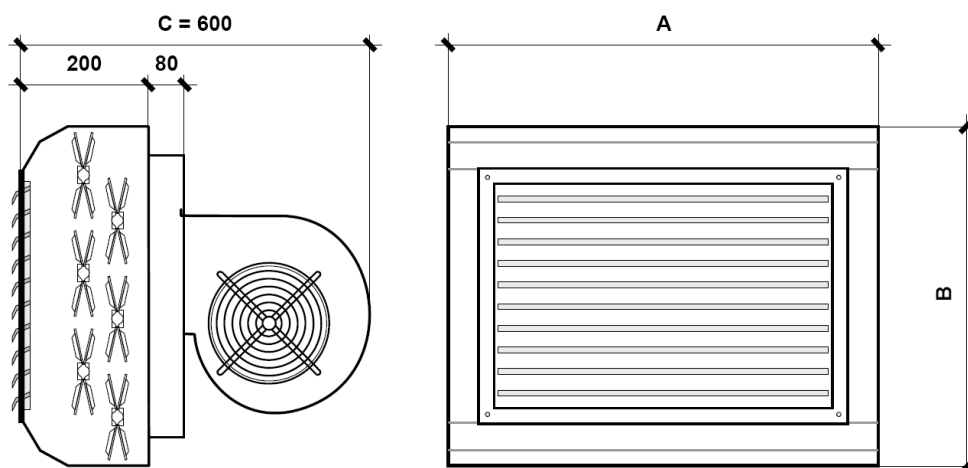
**Рисунок 1.4.5**  
Размеры AEROTHERM С3А



**Таблица 1.4.6**  
Технические характеристики AEROTHERM С3Е

Модельный ряд		С3Е 3/230	С3Е 4,5/230	С3Е 6/230	С3Е 7,5/230	С3Е 9/230	С3Е 3/400	С3Е 4,5/400	С3Е 6/400	С3Е 9/400	С3Е 13,5/400	
Тепловая мощность	Вт	3.000	4.500	6.000	7.500	9.000	3.000	4.500	6.000	9.000	13.500	
Производительность (воздушный поток)	м³/ч	1.800	1.800	1.800	2.380	2.380	1.800	1.800	1.800	2.380	2.380	
Дальность потока (скорость 0,25 м/с)	м	22,8	22,0	21,3	26,7	25,8	22,4	22,0	21,6	25,8	24,7	
Уровень шума (1–2–3 скорости)	дБ(А)	35–40–46	35–40–46	35–40–46	36–42–48	36–42–48	35–40–46	35–40–46	35–40–46	36–42–48	36–42–48	
Температура воздушного потока (1–2–3 скорости)	°С	25–27–30	28–30–34	30–33–39	29–32–39	31–35–42	25–27–30	28–30–34	30–33–39	31–35–42	37–42–53	
Нагревательный элемент	Потребляемая мощность	Вт	3.000	4.500	6.000	7.500	9.000	3х 1.000	3х 1.500	3х 2.000	3х 3.000	3х 4.500
	Потребляемый ток	А	13,1	19,6	26,1	32,7	39,2	3х 4,4	3х 6,6	3х 8,7	3х 13,1	3х 19,6
<b>Электрическое подключение нагревательного элемента</b>		<b>230 В – 1 фаза – 50 Гц</b>					<b>400 В – 3 фазы – 50 Гц</b>					
Количество вентиляторов	шт.	1	1	1	1	1	1	1	1	1	1	
Количество электродвигателей	шт.	1	1	1	1	1	1	1	1	1	1	
Количество скоростей		3	3	3	3	3	3	3	3	3	3	
Электродвигатель	Потребляемая мощность	Вт	1х 320	1х 320	1х 320	1х 500	1х 500	1х 320	1х 320	1х 320	1х 500	1х 500
	Потребляемый ток	А	1х 1,5	1х 1,5	1х 1,5	1х 2,3	1х 2,3	1х 1,5	1х 1,5	1х 1,5	1х 2,3	1х 2,3
<b>Электрическое подключение двигателя</b>		<b>230 В – 1 фаза – 50 Гц</b>										
Размеры	<b>A</b> мм	520	520	520	620	620	520	520	520	620	620	
	<b>B</b> мм	440	440	440	540	540	440	440	440	540	540	
	<b>C</b> мм	600	600	600	600	600	600	600	600	600	600	
Масса нетто	кг	18,0	18,5	19,3	25,0	25,5	18,5	18,5	20,2	25,5	28,0	

**Рисунок 1.4.6**  
Размеры AEROTHERM C3E



**Таблица 1.4.7**

Снижение производительности (коэффициент «производительность / статическое давление») AEROTHERM E1A, E2CF

Модельный ряд E1A, E2CF	Статическое давление					
	0 Па	10 Па	20 Па	30 Па	40 Па	50 Па
10 – 20	1	0,95	0,86	0,72	0,50	0,25
30 – 40 – 70 – 80	1	0,96	0,87	0,74	0,53	0,26
50 – 60 – 90 – 100	1	0,96	0,88	0,75	0,55	0,26

**Таблица 1.4.8**

Снижение производительности (коэффициент «производительность / статическое давление») AEROTHERM E3A

Модельный ряд E3A	Скорость	Статическое давление					
		0 Па	10 Па	20 Па	30 Па	40 Па	50 Па
10 – 20	макс.	1	0,95	0,86	0,72	0,50	0,25
	сред.	0,77	0,66	0,54	0,40	0,25	/
	мин.	0,54	0,49	0,40	0,30	/	/
30 – 40 70 – 80	макс.	1	0,96	0,87	0,74	0,53	0,26
	сред.	0,79	0,70	0,55	0,42	0,27	/
	мин.	0,57	0,51	0,41	0,32	/	/
50 – 60 90 – 100	макс.	1	0,96	0,88	0,75	0,55	0,26
	сред.	0,80	0,71	0,57	0,43	0,28	/
	мин.	0,58	0,53	0,42	0,33	/	/

**Таблица 1.4.9**

Снижение производительности (коэффициент «производительность / статическое давление») AEROTHERM E1E

Модельный ряд E1E	Статическое давление					
	0 Па	10 Па	20 Па	30 Па	40 Па	50 Па
3/230 – 4,5/230 – 6/230 – 3/400 – 4,5/400 – 6/400	1	0,95	0,86	0,72	0,50	0,25
7,5/230 – 9/230 – 9/400 – 13,5/400	1	0,96	0,87	0,74	0,53	0,26

Таблица 1.4.10

Снижение производительности (коэффициент «производительность / статическое давление») AEROTHERM C3A

Модельный ряд C3A	Скорость	Статическое давление										
		0 Па	25 Па	50 Па	75 Па	100 Па	125 Па	150 Па	175 Па	200 Па	225 Па	250 Па
10 – 20	макс.	<b>1,00</b>	0,99	0,97	0,94	0,89	0,84	0,77	0,67	0,50	0,28	/
	сред.	<b>0,80</b>	0,78	0,76	0,73	0,69	0,64	0,55	0,40	0,20	/	/
	мин.	<b>0,54</b>	0,53	0,51	0,49	0,45	0,38	0,28	0,13	/	/	/
30 – 40 70 – 80	макс.	<b>1,00</b>	0,99	0,97	0,95	0,92	0,89	0,86	0,82	0,77	0,71	0,54
	сред.	<b>0,80</b>	0,78	0,75	0,72	0,68	0,65	0,59	0,53	0,40	0,21	/
	мин.	<b>0,58</b>	0,57	0,55	0,52	0,48	0,45	0,39	0,30	0,15	/	/
50 – 60 90 – 100	макс.	<b>1,00</b>	0,98	0,95	0,92	0,89	0,86	0,82	0,78	0,74	0,70	0,64
	сред.	<b>0,79</b>	0,77	0,76	0,73	0,71	0,68	0,65	0,61	0,56	0,44	0,19
	мин.	<b>0,57</b>	0,56	0,54	0,52	0,49	0,46	0,41	0,33	0,16	/	/

Таблица 1.4.11

Снижение производительности (коэффициент «производительность / статическое давление») AEROTHERM C3E

Модельный ряд C3E	Скорость	Статическое давление									
		0 Па	25 Па	50 Па	75 Па	100 Па	125 Па	150 Па	175 Па	200 Па	225 Па
3/230 – 4,5/230 – 6/230 3/400 – 4,5/400 – 6/400	макс.	<b>1,00</b>	0,99	0,97	0,94	0,89	0,84	0,77	0,67	0,50	0,28
	сред.	<b>0,80</b>	0,78	0,76	0,73	0,69	0,64	0,55	0,40	0,20	/
	мин.	<b>0,54</b>	0,53	0,51	0,49	0,45	0,38	0,28	0,13	/	/
7,5/230 – 9/230 9/400 – 13,5/400	макс.	<b>1,00</b>	0,99	0,97	0,95	0,92	0,89	0,86	0,82	0,77	0,71
	сред.	<b>0,80</b>	0,78	0,75	0,72	0,68	0,65	0,59	0,53	0,40	0,21
	мин.	<b>0,58</b>	0,57	0,55	0,52	0,48	0,45	0,39	0,30	0,15	/

Таблица 1.4.12

Снижение тепловой мощности в зависимости от производительности AEROTHERM E1A, E3A, C3A

Производительность	1,00	0,95	0,90	0,85	0,80	0,75	0,70	0,65	0,60	0,55	0,50	0,45	0,40	0,35	0,30	0,25
Тепловая мощность	1,00	0,97	0,93	0,89	0,86	0,82	0,78	0,74	0,70	0,66	0,62	0,58	0,53	0,48	0,44	0,38

Таблица 1.4.13

Снижение тепловой мощности в зависимости от производительности AEROTHERM E2CF

Производительность	1,00	0,95	0,90	0,85	0,80	0,75	0,70	0,65	0,60	0,55	0,50	0,45	0,40	0,35	0,30	0,25	
Тепловая мощность	1,00	0,97	0,93	0,89	0,86	0,82	0,78	0,74	0,70	0,66	0,62	0,58	0,53	0,48	0,44	0,38	
Охлаждающая мощность	Номинальная	1,00	0,97	0,94	0,91	0,88	0,84	0,81	0,78	0,74	0,70	0,66	0,62	0,58	0,54	0,49	0,44
	Рабочая	1,00	0,96	0,93	0,89	0,85	0,81	0,77	0,73	0,69	0,65	0,60	0,56	0,51	0,46	0,42	0,36

## 2 МОНТАЖ

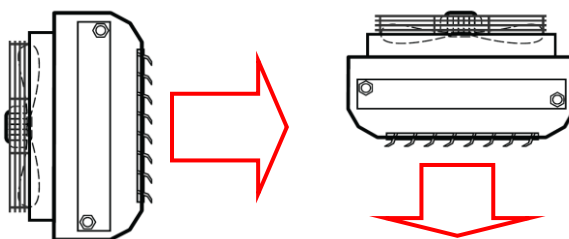
### 2.1 СПОСОБЫ МОНТАЖА

Все тепловентиляторы AEROTHERM, за исключением модели E2CF, предназначены для настенного (горизонтальная подача воздушного потока) или потолочного (вертикальная подача воздушного потока) монтажа (рисунок 2.1.1, 2.1.2). Модель E2CF предназначена только для настенного монтажа ввиду ограничений, связанных с отводом конденсата (рисунок 2.1.3).

#### Рисунок 2.1.1

Способы монтажа AEROTHERM E1A, E3A, E1E:

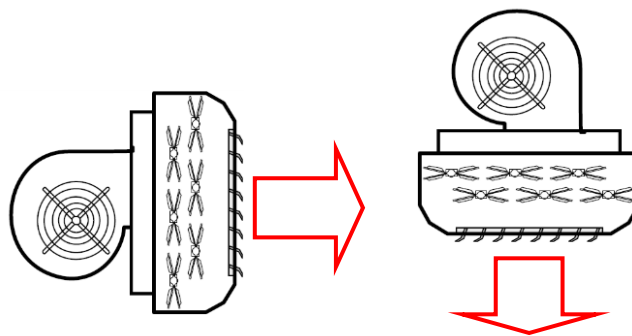
- а) настенный;
- б) потолочный



#### Рисунок 2.1.2

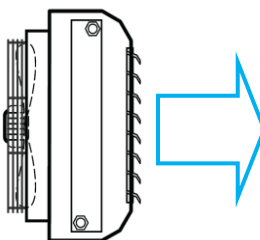
Способы монтажа AEROTHERM C3A, C3E:

- а) настенный;
- б) потолочный



#### Рисунок 2.1.3

Способ монтажа AEROTHERM E2CF  
(только настенный)



Тепловентиляторы AEROTHERM с осевым вентилятором (E1A, E3A, E1E, E2CF) предназначены для прямой подачи воздушного потока в помещение. Тепловентиляторы с центробежным вентилятором (C3A, C3E)



предназначены для подключения к воздуховодам.

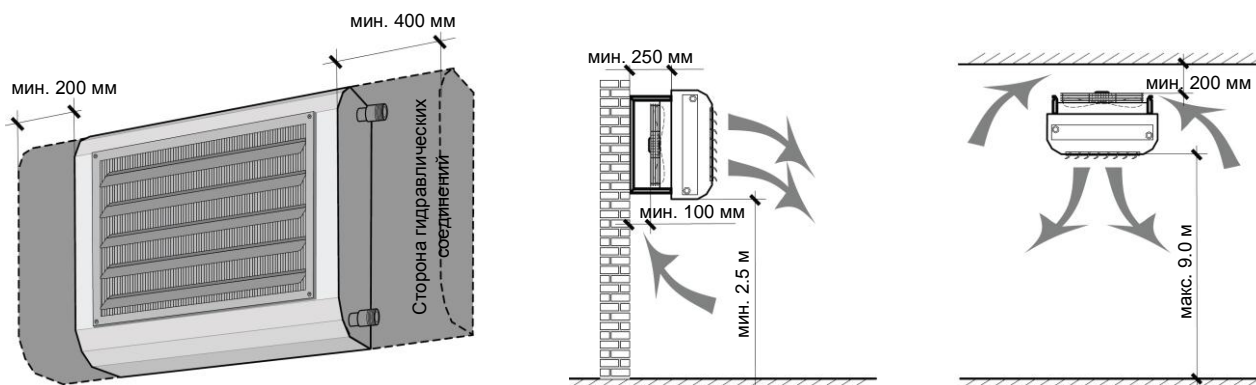
## 2.2 ВЫБОР МЕСТА МОНТАЖА

При выборе места монтажа тепловентилятора AEROTHERM руководствуйтесь следующими рекомендациями.

Местоположение тепловентилятора следует выбирать с учетом обеспечения полноценных воздухозабора и подачи воздушного потока. В первую очередь, для этого требуется соблюдение минимальных (безопасных) расстояний (рисунок 2.2.1). Минимальные (безопасные) расстояния обеспечивают необходимые условия воздухозабора и подачи воздушного потока, а также рассчитаны на беспрепятственное выполнение гидравлических, электрических соединений и сервисного обслуживания.

**Рисунок 2.2.1**

Минимальные (безопасные) расстояния AEROTHERM



В случае размещения тепловентилятора в тесном пространстве, ограниченном структурами помещения, с недостаточной циркуляцией воздуха (например, в стенных нишах), возникает риск перегрева тепловентилятора. В версиях AEROTHERM с электронагревателем работа тепловентилятора в данном случае будет многократно прерываться термостатом безопасности.

Препятствия на пути воздушного потока от тепловентилятора могут привести к повышению инерционности прогрева помещения и неравномерному прогреву помещения (максимальная температура в пространстве между тепловентилятором и препятствием, средняя температура в остальной части помещения).

Тепловентиляторы AEROTHERM обеспечивают перемещение воздушных масс внутри помещения, в связи с чем рекомендуется размещать тепловентиляторы как можно дальше от участков с высокой концентрацией в воздухе вредных веществ и аэрозолей.

Тепловентиляторы AEROTHERM могут комплектоваться осевым и центробежным вентилятором, в зависимости от чего изменяется расстояние между тыловой плоскостью тепловентилятора и плоскостью стены, что необходимо учитывать при выборе места монтажа и расположения тепловентилятора. Размеры тепловентиляторов представлены на рисунках 1.4.1...1.4.6 (с. 8...13).

Таким образом, тепловентиляторы AEROTHERM рекомендуется размещать на открытом пространстве с надлежащей циркуляцией воздуха и отсутствием вредных примесей в воздухе с учетом минимальных (безопасных) расстояний.

В случае горизонтального (настенного) монтажа тепловентиляторов с целью отопления их эффективность снижается в результате естественной стратификации воздуха, в связи с чем рекомендуется:

- ❖ выбирать модель с запасом тепловой мощности;
- ❖ не монтировать тепловентилятор на большой высоте;
- ❖ в случае монтажа нескольких тепловентиляторов в одном помещении располагать их таким образом, чтобы создать пересечение воздушных потоков;
- ❖ по возможности располагать тепловентилятор таким образом, чтобы воздушный поток отражался от расположенной рядом стены (другого препятствия) и рассеивался по помещению;
- ❖ для дополнительных консультаций относительно минимизации эффекта стратификации обращайтесь в российское представительство CARLIEUKLIMA s.p.a. или технический отдел завода CARLIEUKLIMA s.p.a.

### 2.3 ПРАВИЛА БЕЗОПАСНОСТИ ПРИ МОНТАЖЕ ТЕПЛОВЕНТИЛЯТОРА

Работы по монтажу тепловентиляторов AEROTHERM должны выполняться квалифицированным персоналом. Завод-изготовитель CARLIEUKLIMA s.p.a. не несет ответственности за последствия монтажа, выполненного без соблюдения техники безопасности, предписаний настоящего руководства и технического паспорта на оборудование. В процессе монтажа соблюдайте следующие правила безопасности:

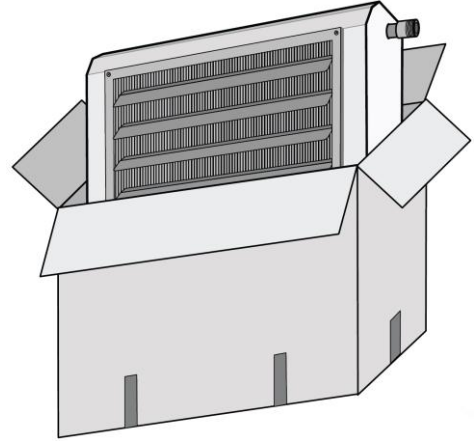
1. Перед выполнением электрических соединений убедитесь, что электричество отключено. Рекомендуется установить рядом с тепловентилятором дополнительный электрический выключатель и в дальнейшем с его помощью отключать тепловентилятор перед сервисным обслуживанием.
2. Выполняйте монтаж тепловентилятора в защитных перчатках (во внутренней части конструкции возможны острые края).
3. Не оставляйте в тепловентиляторе инструменты, крепеж и другие посторонние предметы.
4. Не используйте тепловентилятор в качестве опоры для лестниц.

**ВНИМАНИЕ! Игнорирование перечисленных выше правил безопасности может привести к серьезному материальному и физическому ущербу!**

## 2.4 ПОСЛЕДОВАТЕЛЬНОСТЬ МОНТАЖА

Монтаж тепловентиляторов AEROTHERM выполняется в следующем порядке.

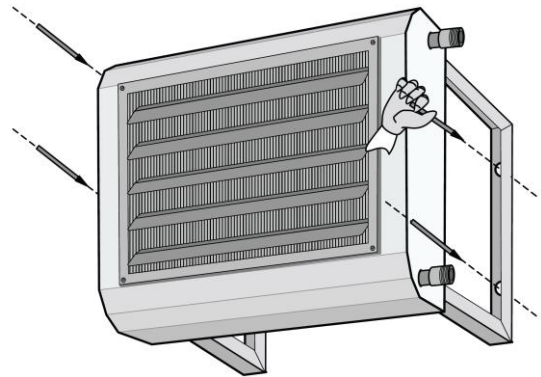
- 1 Распакуйте тепловентилятор. Смонтируйте стенные кронштейны на тыловой части тепловентилятора. Стенные кронштейны заказываются вместе с тепловентилятором, либо приобретаются (изготавливаются) самостоятельно. В случае поставки стенных кронштейнов вместе с тепловентилятором необходимые крепежные болты входят в комплект поставки.



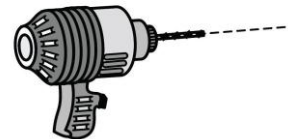
- 2 Поднимите и временно зафиксируйте тепловентилятор на месте монтажа для разметки монтажных отверстий на стене (колонне).

**Подъем тепловентилятора к месту монтажа следует производить с применением подъемных механизмов, выдерживающих соответствующую нагрузку и обеспечивающих надлежащую фиксацию, во избежание возможного падения тепловентилятора. Игнорирование данного предупреждения может привести к значительному материальному и физическому ущербу.**

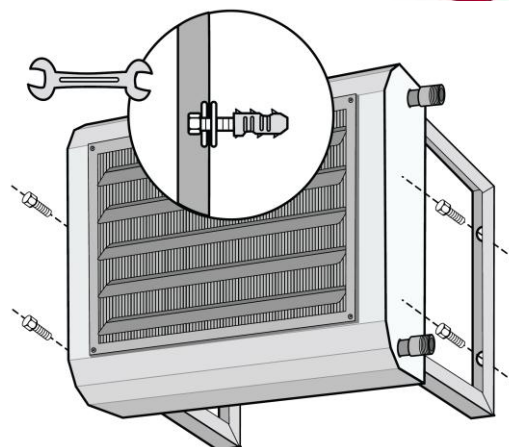
Прислоните надежно удерживаемый тепловентилятор к месту монтажа. Выровняйте тепловентилятор строго горизонтально с помощью уровня и зафиксируйте на месте монтажа. Выполните разметку монтажных отверстий на стене (колонне) с помощью кернера, располагая его строго по центру монтажных отверстий кронштейнов.



- 3 Просверлите в размеченных точках стены (колонны) отверстия под анкеры.



- 4 Надежно зафиксируйте стенные кронштейны (и вместе с ними тепловентилятор) с помощью анкеров. Рекомендуется использовать анкерные болты, клиновые или распорные анкеры с резьбой не менее М8.



- 5 **Для тепловентиляторов AEROTHERM с водяным теплообменником.**

Подключите тепловентилятор к гидравлической системе в следующей последовательности.

Смонтируйте клапан слива воды из теплообменника на подачу и клапан удаления воздуха из теплообменника на возврат.

Смонтируйте отсечной клапан (шаровой кран) на подачу и балансировочный клапан на возврат. Отсечной клапан предназначен для изолирования тепловентилятора от гидравлического контура при необходимости сервисного обслуживания.

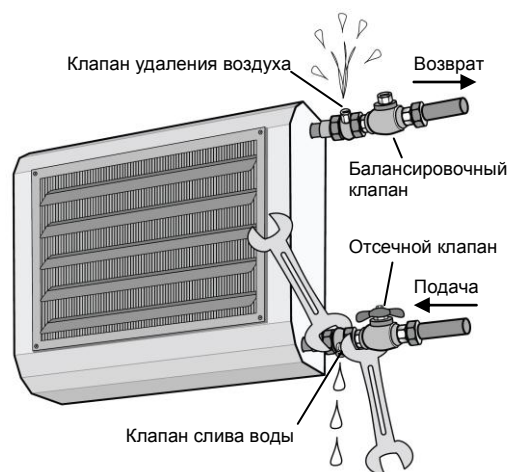
Для надежного затягивания накидных гаек (типа «американка») между гидравлическим соединением тепловентилятора, клапаном слива воды и отсечным клапаном (на подаче), а также гидравлическим соединением тепловентилятора, клапаном удаления воздуха и балансировочным клапаном (на возврате) обязательно используйте два гаечных ключа, вращаемых одновременно в противоположных направлениях.

Подключите водопроводные трубы к отсечному и балансировочным клапанам. Тепловентилятор не должен принимать на себя массу водопроводных труб; для водопроводных труб необходимо предусмотреть соответствующую опорную конструкцию.

**Используйте диаметр водопроводных труб больший, чем диаметр гидравлических соединений тепловентилятора. Минимальный необходимый диаметр водопроводных труб равен диаметру гидравлических соединений.**

При необходимости смонтируйте систему антиобмерзания водопроводных труб.

Теплообменники AEROTHERM тестируются под давлением 30 бар. **Максимальное**



**рабочее давление теплообменников AEROTHERM составляет 15 бар.**

**6 Для тепловентиляторов AEROTHERM с водяным теплообменником на отопление / охлаждение.**

Применение тепловентиляторов AEROTHERM в режиме охлаждения требует выполнения следующих операций на этапе монтажа для организации правильного отвода конденсата. Изолируйте водопроводные трубы таким образом, чтобы конденсат оставался между трубой и изоляцией. Это позволит избежать капания конденсата с труб при работе тепловентилятора в режиме охлаждения.

Подключите к конденсатоотводу трубку для слива конденсата необходимой длины с минимальным диаметром 30 мм и минимальным наклоном 3%. Трубка не должна иметь значительных перегибов и подъемов вверх для обеспечения беспрепятственного слива конденсата. Вместе с тем, на трубке рекомендуется предусмотреть сифон (S-образный перегиб с наличием уходящего вниз участка близкого к вертикальному). Сифон позволяет избежать образования в трубке воздушных полостей (в случае создания в ней разряжения), а также проникновения в помещение неприятных запахов извне и насекомых. Для периодической очистки сифона и слива застойной воды в сифоне необходимо предусмотреть специальную заглушку.

Для правильной организации сифона используйте следующие формулы. В случае, когда трубка находится под давлением:

$$H_1 = \text{мин. } 20 \text{ мм};$$

$$H_2 = \text{мин. } (P + 30) \text{ мм};$$

$$H_3 = \text{мин. } (H_1 + H_2) = (P + 50) \text{ мм},$$

где  $P$  – воздушное давление в корпусе тепловентилятора, мм вод. ст. (1 мм вод. ст. = 9.81 Па = 0.098 мбар).

В случае разряжения в трубке:

$$H_1 = \text{мин. } (P + 30) \text{ мм};$$

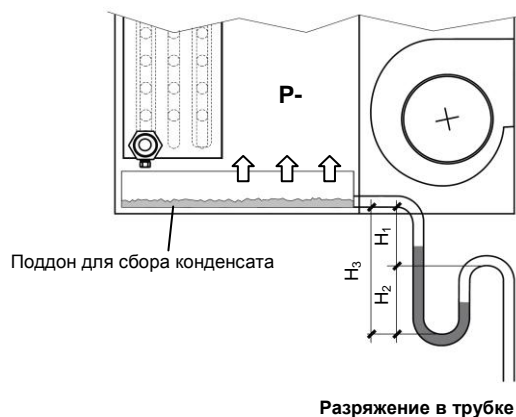
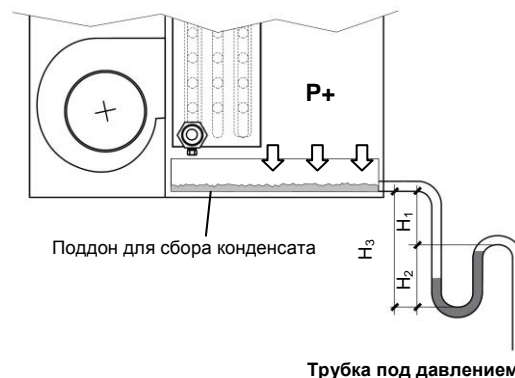
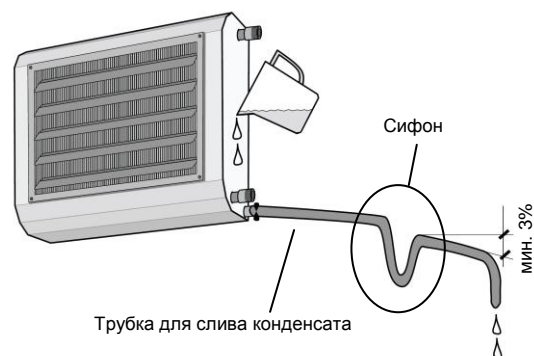
$$H_2 = H_1 = \text{мин. } (P + 30) \text{ мм};$$

$$H_3 = \text{мин. } (H_1 + H_2) = (2P + 60) \text{ мм}.$$

где  $P$  – воздушное давление в корпусе тепловентилятора, мм вод. ст. (1 мм вод. ст. = 9.81 Па = 0.098 мбар).

Выведите трубку для сбора конденсата в выбранное место, к примеру, в водосточную трубу. Не выводите трубку для слива конденсата в водостоки с наличием сточных вод ввиду возможности проникновения через нее неприятных запахов в помещение.

Убедитесь в корректности выполненного монтажа: наполните водой поддон для сбора конденсата и проверьте, свободно ли уходит вода. При необходимости отрегулируйте положение трубки.



- 7 Выполните электрическое подключение тепловентилятора и настенного пульта управления в соответствии с электрической схемой для данной модели. Тепловентиляторы AEROTHERM произведены в соответствии с европейскими директивами для оборудования, работающего при низком напряжении, 73/23/СЕЕ.

**ВНИМАНИЕ!** По причине возможных изменений в электрических схемах, которые могут быть не отражены в руководстве, каждый тепловентилятор поставляется в комплекте с индивидуальной электрической схемой. В случае расхождений между электрическими схемами, приведенными в настоящем руководстве, и схемой, идущей в комплекте с тепловентилятором, необходимо руководствоваться схемой, поставляемой с тепловентилятором.

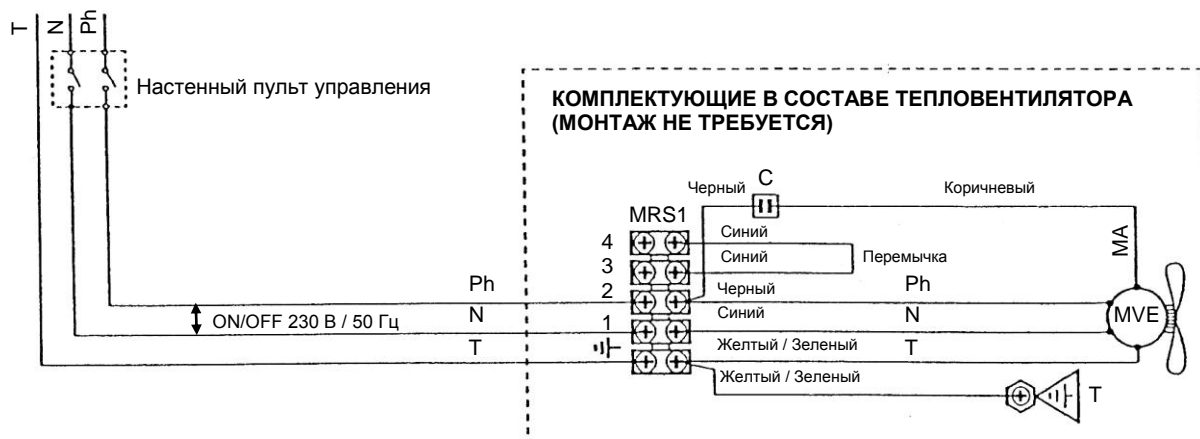
**ВНИМАНИЕ!** При выполнении электрического подключения тепловентилятора выполняйте следующие правила безопасности:

- 1) перед выполнением любых электрических соединений всегда убеждайтесь, что электропитание отключено и тепловентилятор не находится под напряжением;
- 2) электрическое подключение должно выполняться только квалифицированными электриками;
- 3) не модифицируйте каким-либо образом электрическую схему без предварительного согласования с заводом-изготовителем CARLIEUKLIMA s.p.a.; модификация электрической схемы без согласования с изготовителем является основанием для аннулирования гарантийных обязательств изготовителя (представлены в техническом паспорте на тепловентилятор);
- 4) выполняйте электрическое подключение в соответствии с действующими российскими нормами;
- 5) перед выполнением электрического подключения убедитесь, что параметры электрической сети соответствуют параметрам электрического подключения тепловентилятора: напряжению, частоте, количеству фаз, потребляемой мощности и току (данные параметры отражены в руководстве, техническом паспорте и на табличке технических данных на корпусе тепловентилятора – рисунок 2.4.2); при этом учитывайте нагрузку на электрическую сеть от другого установленного в помещении оборудования;
- 6) убедитесь, что колебания напряжения в сети находятся в пределах допустимого диапазона 195...265 В для тепловентиляторов с 1-фазным подключением и 340...460 В для тепловентиляторов с 3-фазным подключением; эксплуатация тепловентилятора при колебаниях напряжения, выходящих за пределы обозначенных диапазонов является основанием для аннулирования гарантийных обязательств завода-изготовителя (представлены в техническом паспорте);
- 7) обязательно выполните заземление тепловентилятора: провод заземления должен быть на несколько сантиметров длиннее остальных проводов, чтобы исключить его разрыв при непреднамеренном сильном натяжении остальных проводов; при использовании тепловентилятора с воздухопроводом обеспечьте также заземление воздухопровода (корпус тепловентилятора и воздухопровод должны иметь одинаковый потенциал);
- 8) по окончании монтажа внимательно проверьте корректность и надежность выполнения всех электрических соединений.

На рисунке 2.4.1 представлена принципиальная электрическая схема для подключения тепловентиляторов E1A.

Рисунок 2.4.1

Принципиальная электрическая схема AEROTHERM E1A

**КОМПЛЕКТУЮЩИЕ, ПОСТАВЛЯЕМЫЕ ОТДЕЛЬНО  
(ТРЕБУЕТСЯ МОНТАЖ)**

<b>MRS1</b>	Рядная клемма
<b>Ph</b>	Фаза (230 В)
<b>N</b>	Нейтраль (230 В)
<b>T</b>	Земля
<b>C</b>	Конденсатор
<b>MVE</b>	Электродвигатель вентилятора
<b>1; 2; 3; 4</b>	Разъемы рядной клеммы MRS1

При выборе электрических проводов для подключения AEROTHERM руководствуйтесь приведенными ниже рекомендациями:

- 1) материал, диаметр сечения и длина проводов должны соответствовать электрической нагрузке тепловентилятора; общее падение напряжения на проводе должно составлять не более 3%;
- 2) используйте экранированные провода типа N05V-K и N07V-K, рассчитанные на 300/500 В;
- 3) обязательно подводите электрическую проводку к тепловентилятору с помощью кабель-каналов, вплоть до места их потая в тепловентиляторе; провода, не защищенные кабель-каналом необходимо защитить от атмосферных воздействий.

Тепловентилятор необходимо подключать к электрической линии через магнитотермический выключатель с зазором между контактами не менее 3 мм. Магнитотермический выключатель подбирается в соответствии с потребляемой мощностью оборудования (указана в техническом паспорте и на табличке технических данных).

На рисунке 2.4.2 представлена табличка технических данных на корпусе тепловентилятора.



Рисунок 2.4.2

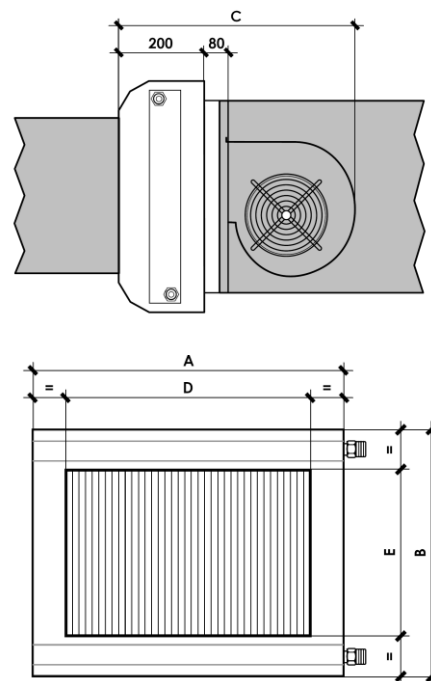
Табличка технических данных на корпусе теплового вентилятора (для модели AEROTHERM 30-E1A)

    			
33074 FONTANAFREDDA (PN) - ITALY <a href="http://www.carlieuklima.it">www.carlieuklima.it</a>			
CO 3124	Date 16-12-2010	OC conto visione	15-12-2010
Mod. <b>ATR30-E1A</b>			
			
AEROTERMO		1-velocità/solo riscaldamento	
AEROTHERM		1-speed/only heating	
<b>DX</b>	attacchi destri right connections	<b>2T</b>	2-tubi 2-pipe
			morsettiera terminal board
<b>Accessori</b> Accessories			
	COOL /		HEAT 26650W
			2860mc/h
	220/240Vac - 1Ph - 50/60Hz		0,65A - 140Win
Ser. No.100100300210096			
			
		Questo apparecchio deve essere installato in conformità alle normative in vigore da personale qualificato This equipment must be installed in accordance with the actual norms and standard by qualified personnel	

8 **Для тепловентиляторов AEROTHERM с подключением к воздуховоду (только с центробежным вентилятором).**

Тепловентиляторы AEROTHERM с центробежным вентилятором возможно использовать с воздуховодами на подачу и распределение воздушного потока и воздухозабор. Придерживайтесь следующих рекомендаций при выборе и подключении воздуховодов:

1) протяженность, форма и количество отводов воздуховодной системы должны рассчитываться квалифицированными инженерами по вентиляции индивидуально для каждой модели AEROTHERM; неправильный подбор воздуховодов может быть причиной понижения мощности, перегрева теплового вентилятора, неспособности теплового вентилятора подать требуемый объем воздуха в удаленные участки воздуховода; **размеры сечения воздуховодов рекомендуется брать больше размеров отверстий воздухозабора и подачи воздушного потока теплового вентилятора; в любом случае, размеры сечения воздуховодов не должны быть меньше размеров отверстий воздухозабора и подачи воздушного потока;** размеры тепловентиляторов для подключения воздуховодов приведены в таблице;

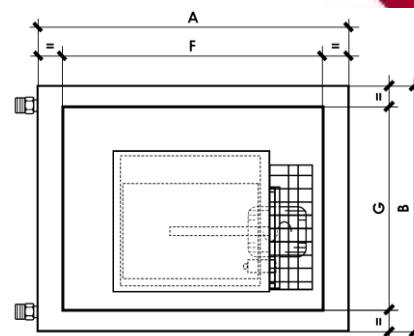


Модель	A	B	C	D	E	F	G
10-20	520	440	600	410	260	410	360
30-40	620	540	660	480	360	510	420
50-60	720	640	660	580	460	610	520
70-80	1120	540	660	1000	360	1010	420
90-100	1320	640	660	1200	460	210	520

2) для предотвращения передачи вибрации от тепловентилятора к воздуховоду обязательно используйте antivибрационное соединение (антивибрационную вставку допускается смонтировать на корпус тепловентилятора с помощью саморезов); при необходимости снижения уровня шума рекомендуется использовать звукоизолированные воздуховоды;

3) обеспечьте заземление воздуховода (корпус тепловентилятора и воздуховод должны иметь одинаковый потенциал);

4) отводы центрального воздуховода должны иметь наклон не более 7°.



- 9 После выполнения всех описанных выше монтажных работ и перед первым включением тепловентилятора еще раз проверьте корректность монтажа:
- убедитесь в надежности фиксации тепловентилятора на стене (колонне) или потолке;
  - убедитесь в надежности и безопасности выполнения всех электрических соединений, включая заземление;
  - убедитесь в надежности подключения и фиксации воздуховодов и инспекционных люков;
  - убедитесь в отсутствии воздуха в заполненном водой теплообменнике;
  - убедитесь в герметичности и надежности подключения гидравлической системы.

## 3 ЭКСПЛУАТАЦИЯ

### 3.1 ПЕРВОЕ ВКЛЮЧЕНИЕ ТЕПЛОВЕНТИЛЯТОРА

При первом включении тепловентилятора следуйте приведенным ниже инструкциям:

- 1) для тепловентиляторов с водяным теплообменником: откройте отсечной клапан и заполните теплообменник водой;
- 2) удалите воздух из заполненного водой теплообменника через клапан удаления воздуха;
- 3) включите магнитотермический выключатель;
- 4) подайте напряжение на тепловентилятор;
- 5) для тепловентиляторов, работающих на отопление: установите температурную уставку настенного пульта управления выше текущей температуры помещения; для тепловентиляторов, работающих на охлаждение: установите температурную уставку настенного пульта управления ниже текущей температуры помещения;
- 6) при первом включении, а также при включении после длительной консервации рекомендуется оставить тепловентилятор работающим на максимальной скорости на несколько часов;
- 7) при работающем тепловентиляторе измерьте потребляемый ток и производительность тепловентилятора, чтобы убедиться в корректности монтажа; в случае корректно проведенного монтажа данные показатели должны соответствовать показателям, указанным в техническом паспорте.

### 3.2 ЭКСПЛУАТАЦИОННЫЕ ОГРАНИЧЕНИЯ

Ограничения при эксплуатации всех моделей тепловентиляторов AEROTHERM представлены в таблице 3.2.1.

**Таблица 3.2.1**

Эксплуатационные ограничения AEROTHERM

Электрическое подключение тепловентилятора	230 В ± 15% (195...265 В) / 1 фаза / 50 Гц
Электрическое подключение настенного пульта управления	230 В ± 15% (195...265 В) / 1 фаза / 50 Гц
Электрическое подключение электронагревателя 230 В	230 В ± 15% (195...265 В) / 1 фаза / 50 Гц
Электрическое подключение электронагревателя 400 В	400 В ± 15% (340...460 В) / 3 фазы / 50 Гц
Температура в помещении	-10...+50°C
Относительная влажность воздуха в помещении (диапазон относительной влажности без образования конденсата)	10...90 %
Максимальная температура воды на входе теплообменника	160°C
Возможность работы теплообменника от пара	Отсутствует (паровые теплообменники доступны по запросу)
Максимальное рабочее давление воды	15 бар
Максимальная доля этиленгликоля в воде	80 %
Возможность применения для отопления сельскохозяйственных объектов (птичников, свинарников и т.д.)	Отсутствует

Для моделей AEROTHERM, работающих на отопление / охлаждение, для предотвращения образования конденсата на корпусе тепловентилятора на теплообменник необходимо подавать воду с ограничением по минимальной температуре. В таблице 3.2.2 приведены значения минимальной температуры без образования конденсата на корпусе тепловентилятора для различных условий температуры и влажности воздуха в помещении при работе тепловентилятора на минимальной скорости.

**Таблица 3.2.2**

Значения минимальной температуры без образования конденсата на корпусе тепловентилятора

Минимальная температура воды на охлаждение без образования конденсата, °C		Температура воздуха в помещении (сухой датчик), °C					
		21	23	25	27	29	31
Температура воздуха в помещении (мокрый датчик), °C	15	3	3	3	3	3	3
	17	3	3	3	3	3	3
	19	3	3	3	3	3	3
	21	6	5	4	3	3	3
	23	-	8	7	6	5	5

Конденсат может образовываться на корпусе тепловентилятора даже при соблюдении минимальной температуры воды. Это происходит, когда при достижении заданной температуры в помещении вентилятор останавливается, но вода продолжает непрерывно циркулировать по теплообменнику. Для решения данной проблемы настройте систему таким образом, чтобы циркуляция воды по теплообменнику прерывалась при отключении вентилятора (с помощью 2- или 3-ходовых клапанов, синхронизации вентилятора с циркуляционным насосом и чиллером и т.д.), либо покройте тепловентилятор теплоизоляцией.

### 3.3 ПРАВИЛА БЕЗОПАСНОСТИ ПРИ ЭКСПЛУАТАЦИИ ТЕПЛОВЕНТИЛЯТОРА

Внимательно ознакомьтесь со следующими правилами безопасности и соблюдайте их в процессе эксплуатации тепловентиляторов AEROTHERM:

- 1) никогда не дергайте и не крутите провода электрического подключения, избегайте любых повреждений электрической проводки;
- 2) не направляйте воздушный поток прямо на людей в отапливаемом помещении;
- 3) не покрывайте тепловентилятор;
- 4) не помещайте никакие предметы в отверстие подачи воздушного потока;
- 5) не помещайте никакие предметы и не прикасайтесь к работающему вентилятору, скорость вращения вентилятора может достигать 1000 об./мин., данные действия могут повлечь физический ущерб;
- 6) не применяйте тепловентилятор для отопления сельскохозяйственных объектов (птичников, свинарников и т.д.);
- 7) не кладите на тепловентилятор вещи и материалы, для того чтобы высушить их; не привязывайте к тепловентилятору веревки для сушки;
- 8) не садитесь на тепловентилятор;
- 9) не используйте тепловентилятор в качестве опоры для лестниц, другого оборудования, коммуникаций инженерных систем или каких-либо предметов.

**ВНИМАНИЕ! Игнорирование перечисленных выше правил безопасности может привести к серьезному материальному и физическому ущербу!**

## 4 СЕРВИСНОЕ ОБСЛУЖИВАНИЕ

### 4.1 ПРАВИЛА СЕРВИСНОГО ОБСЛУЖИВАНИЯ

Тепловентиляторы AROTHERM произведены из высококачественных материалов по современным технологиям, что обеспечивает их длительный срок службы. Номинальный срок службы тепловентилятора указан в техническом паспорте и действителен при условии своевременного и периодического сервисного обслуживания, включающего описанные в данном разделе операции, а также при условии эксплуатации тепловентилятора в помещении с чистым воздухом и с подводом чистой воды к теплообменнику. Фактический срок службы тепловентилятора сильно зависит от окружающей среды в отапливаемом помещении (наличие пыли и аэрозолей, химических веществ, дыма и испарений от технологических процессов) и от качества теплоносителя (химический состав, наличие загрязнений, абразивных частиц и т.д.). Срок службы тепловентилятора за пределами номинального срока неограничен и зависит исключительно от частоты и качества сервисного обслуживания. Сервисное обслуживание тепловентиляторов AEROTHERM рекомендуется производить ежегодно в начале сезона эксплуатации и ежемесячно на протяжении сезона эксплуатации.

**ВНИМАНИЕ!** Сервисное обслуживание тепловентиляторов AEROTHERM должно выполняться квалифицированным персоналом. Завод-изготовитель CARLIEUKLIMA s.p.a. не несет ответственности за последствия сервисного обслуживания, выполненного без соблюдения техники безопасности, предписаний настоящего руководства и технического паспорта на оборудование. В процессе сервисного обслуживания соблюдайте следующие правила безопасности:

1. Перед началом сервисного обслуживания отключите электропитание от тепловентилятора. Рекомендуется установить рядом с тепловентилятором дополнительный электрический выключатель и с его помощью отключать тепловентилятор перед сервисным обслуживанием.
2. Перед началом сервисного обслуживания перекройте подачу воды на теплообменник и приступайте к работе только после его остывания.
3. Выполняйте обслуживание тепловентилятора в защитных перчатках (во внутренней части конструкции возможны острые края).
4. Не оставляйте в тепловентиляторе инструменты, крепеж и другие посторонние предметы.

Ниже перечислены сервисные операции для комплектующих тепловентилятора.

**КОРПУС.** Запрещается выполнять очистку корпуса тепловентилятора при включенном электропитании. Перед началом очистки убедитесь, что тепловентилятор не находится под напряжением. Очистите корпус влажной тканью. Не лейте воду на тепловентилятор: попадание воды на электрические компоненты может привести к повреждению тепловентилятора и к электрошоку. Не используйте для влажной очистки раскаленную воду, чистящие средства (порошки) с абразивным эффектом и растворители.

**ВОЗДУШНЫЙ ФИЛЬТР** (при наличии). Ячейки фильтра очищаются простым встряхиванием, промывкой с моющим средством или продуванием сжатым воздухом. При продувании сжатым воздухом или промывке струей воды направляйте струю против обычного хода воздуха во время эксплуатации. Избегайте чрезмерного напора струи во избежание повреждений фильтрующего материала. В случае промывки фильтра с моющим средством полностью высушите фильтр на открытом воздухе перед установкой на тепловентилятор (во избежание снижения эффективности тепловентилятора при работе с влажным фильтром).

**ВОДЯНОЙ ТЕПЛООБМЕННИК**. Эффективность тепловентилятора значительно зависит от чистоты теплообменника. Тщательно проверьте теплообменник на наличие загрязнений и аккуратно очистите с помощью вакуумного очистителя (рекомендуется) или обычной щетки. Не допускайте механических повреждений алюминиевых пластин теплообменника в процессе очистки. В случае если тепловентилятор используется для прогрева очень холодных помещений, слейте воду из теплообменника на время длительных простоев тепловентилятора во избежание ее замерзания.

**КОНДЕНСАТООТВОД**. В летний период (при работе тепловентилятора в режиме охлаждения) проверьте, что конденсатоотвод свободно пропускает воду и поддон для сбора конденсата не загрязнен. Очистите при необходимости.

**ВЕНТИЛЯТОР**. Проверьте лопасти или рабочее колесо на наличие загрязнений. При необходимости очистите сжатым воздухом. Избегайте избыточного напора сжатого воздуха, который может повредить крыльчатку. Проверьте, что рабочее колесо вентилятора свободно вращается.

**ЭЛЕКТРОДВИГАТЕЛЬ**. Проверьте и при необходимости очистите электродвигатель. Проверьте электродвигатель на наличие шумов и вибраций. В случае применения воздуховода с целью воздухозабора проверьте, что воздуховод на забор воздуха не загрязнен и ничто не препятствует подаче требуемых объемов воздуха на тепловентилятор. Подача недостаточных объемов воздуха может вызвать перегрев электродвигателя.

**ЭЛЕКТРИЧЕСКОЕ ОБОРУДОВАНИЕ**. Проверьте все электрические компоненты и убедитесь в надежности всех электрических соединений.

**РАЗЪЕМНЫЕ СОЕДИНЕНИЯ**. Рекомендуется ежегодно проверять надежность всех механических разъемных соединений (болты, гайки и т.д.) во избежание возникновения шума и вибрации.

## 4.2 УСТРАНЕНИЕ НЕИСПРАВНОСТЕЙ

Для обнаружения причин и способов устранения неисправностей тепловентиляторов AEROTHERM используйте таблицу 4.2.1.

**Таблица 4.2.1**

Неисправности AEROTHERM и способы их устранения

Неисправность	Возможные причины	Способы устранения
<b>ВНИМАНИЕ: перед обнаружением неисправностей, связанным с непосредственным осмотром тепловентилятора, его внешних и внутренних соединений, отключите электропитание!</b>		
Производительность по воздуху и давление меньше заявленных в технической документации	Выбрана минимальная или средняя скорость	Выберите максимальную скорость
	Воздушный фильтр загрязнен и не пропускает необходимые объемы воздуха	Прочистите воздушный фильтр
	Загрязнения или посторонние предметы присутствуют в жалюзях и/или воздуховодах на воздухозабор и подачу воздушного потока	Удалите загрязнения и посторонние предметы
	Система воздуховодов рассчитана неверно и обуславливает избыточные потери давления	Увеличьте скорость вентилятора или, в крайнем случае, измените конструкцию воздуховодной системы
	Вентилятор подключен неверно и вращается в противоположном направлении	Проверьте электрические соединения, поменяйте фазу
Давление воздушного потока на оконечных участках воздуховодной системы больше расчетного	Система воздуховодов рассчитана неверно и не обуславливает достаточных нагрузочных потерь	Уменьшите скорость вентилятора или установите шибер в воздуховоде
Избыточный или посторонний шум	Избыточная скорость воздушного потока	Уменьшите скорость вентилятора
	Повреждены комплектующие тепловентилятора	Выявите и устраните повреждения (выполните замену необходимых комплектующих)
	Вентилятор разбалансирован	Выполните балансировку вентилятора
Вентилятор не работает	На тепловентиляторе отсутствует напряжение	Проверьте электрическую цепь
	На тепловентиляторе присутствует напряжение, но нарушена целостность электрических соединений или соединения выполнены неверно	Проверьте электрические соединения
	Вентилятор остановлен низкотемпературным термостатом ТМ в результате понижения температуры воды на входе теплообменника менее 40°C	Проверьте источник нагрева воды (котел и т.д.) и подайте на теплообменник воду с температурой более 40°C
	Настенный пульт управления настроен неверно	Для тепловентиляторов, работающих на отопление: установите температурную уставку настенного пульта управления выше текущей температуры помещения; для тепловентиляторов, работающих на охлаждение: установите температурную уставку настенного пульта управления ниже текущей температуры помещения
	Вентилятор заблокирован посторонним предметом	Проверьте вентилятор на наличие посторонних предметов и удалите их
Наблюдается снижение тепловой мощности тепловентилятора	Настенный пульт управления настроен неверно	Увеличьте температурную уставку на пульте управления
	Загрязнен воздушный фильтр	Проверьте и при необходимости прочистите воздушный фильтр
	Загрязнен теплообменник	Проверьте и при необходимости очистите



		теплообменник
	Недостаточный нагрев воды, подаваемой на теплообменник	Проверьте источник нагрева воды (котел и т.д.) и подайте на теплообменник воду с более высокой температурой
	В гидравлическом контуре присутствуют воздушные полости	Удалите воздух из гидравлического контура с помощью клапана удаления воздуха
	Гидравлический контур разбалансирован (присутствуют утечки или неполадки оборудования и комплектующих гидравлического контура)	Проверьте все элементы гидравлического контура, устраните неисправности или выполните изменение настроек
<b>Неисправность</b>	<b>Возможные причины</b>	<b>Способы устранения</b>
Наблюдается снижение охлаждающей мощности тепловентилятора (только для моделей, работающих на отопление / охлаждение)	Настенный пульт управления настроен неверно	Уменьшите температурную уставку на пульте управления
	Загрязнен воздушный фильтр	Проверьте и при необходимости прочистите воздушный фильтр
	Загрязнен теплообменник	Проверьте и при необходимости очистите теплообменник
	Недостаточное охлаждение воды, подаваемой на теплообменник	Проверьте источник охлаждения воды (чиллер) и подайте на теплообменник воду с более низкой температурой
	В гидравлическом контуре присутствуют воздушные полости	Удалите воздух из гидравлического контура с помощью клапана удаления воздуха
	Гидравлический контур разбалансирован (присутствуют утечки или неполадки оборудования и комплектующих гидравлического контура)	Проверьте все элементы гидравлического контура, устраните неисправности или выполните изменение настроек
Конденсат корпусе тепловентилятора (только для моделей, работающих на отопление / охлаждение)	Температура воды и влажность воздуха в помещении находятся вблизи или за пределами допустимого диапазона (см. таблицу 3.2.2)	Отрегулируйте температуру воды и влажность воздуха в помещении в соответствии с допустимым диапазоном (см. таблицу 3.2.2)
	Поддон для сбора конденсата и трубка для слива конденсата не обеспечивают его свободное удаление	Проверьте поддон для сбора конденсата, дренажное отверстие в поддоне и трубку для слива конденсата на наличие загрязнений. Проверьте трубку для слива конденсата на наличие перегибов, препятствующих сливу. Проверьте сифон на наличие загрязнений.
	При достижении заданной температуры в помещении вентилятор останавливается, но вода продолжает непрерывно циркулировать по теплообменнику	Настройте систему таким образом, чтобы циркуляция воды по теплообменнику прерывалась при отключении вентилятора (с помощью 2- или 3-ходовых клапанов, синхронизации вентилятора с циркуляционным насосом и чиллером и т.д.), либо покройте тепловентилятор теплоизоляцией

### 4.3 КОНСЕРВАЦИЯ И УТИЛИЗАЦИЯ

Тепловентиляторы AEROTHERM утилизируются в соответствии с российскими нормами. Конструкция тепловентиляторов включает алюминий, нержавеющую сталь, оцинкованную сталь, медь, алюминий, полиэстер, полиэтилен.

На время консервации отключите электропитание от тепловентилятора, слейте воду из теплообменника во избежание ее замерзания.

## 5 АКССУАРЫ

### 5.1 РЯДНЫЕ КЛЕММЫ И ПУЛЬТЫ УПРАВЛЕНИЯ

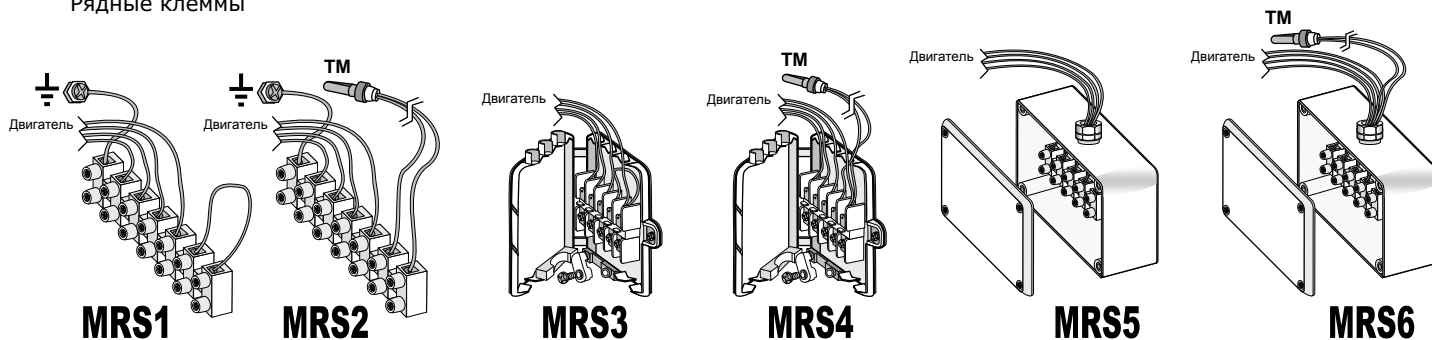
В стандартную комплектацию тепловентилятора AEROTHERM входит 7-полюсная рядная клемма MRS1 (земля + 3 скорости + общий контакт + 2 перемиčky), расположенная на задней панели тепловентилятора.

Настенный пульт управления (рисунок 5.1.2) поставляется по запросу. Каждый пульт предназначен для управления только одним тепловентилятором с 1 или 3 скоростями. При выборе пульта управления убедитесь, что потребляемый ток электродвигателя не превышает максимально допустимую мощность включения/отключения контактов пульта. Если потребляемый ток превышает допустимую мощность, рекомендуется использовать серийный цифровой интерфейс (SDI) (поставляется по запросу). Для тепловентиляторов с двумя электродвигателями рекомендуется использовать три реле или интерфейс SDI с целью сохранения отдельного независимого электропитания для каждого двигателя. Настенный пульт управления рекомендуется использовать в помещениях с температурой 0...+45°C и относительной влажностью не более 85%. Пульт управления разрешается монтировать на металлические поверхности только при наличии их заземления.

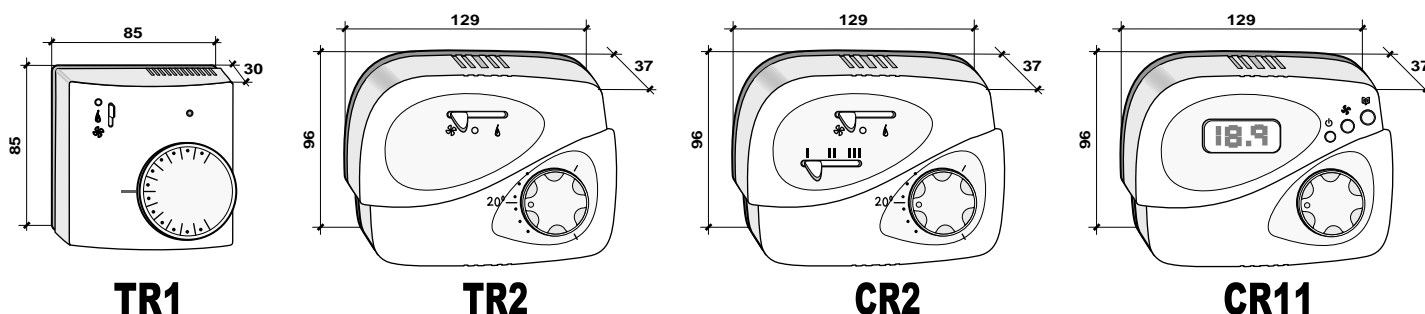
По запросу рядные клеммы комплектуются дополнительными аксессуарами (шлейфами, корпусами со степенью защиты IP55 и т.д. – рисунок 5.1.1).

Низкотемпературный термостат (ТМ) обеспечивает функцию энергосбережения при недостаточном прогреве воды на отопление: термостат производит автоматическое отключение вентилятора в случае понижения температуры воды, подаваемой на вход теплообменника в режиме отопления, менее 40°C. В данном случае работа тепловентилятора на отопление становится неэффективной.

**Рисунок 5.1.1**  
Рядные клеммы



**Рисунок 5.1.2**  
Настенные пульты управления



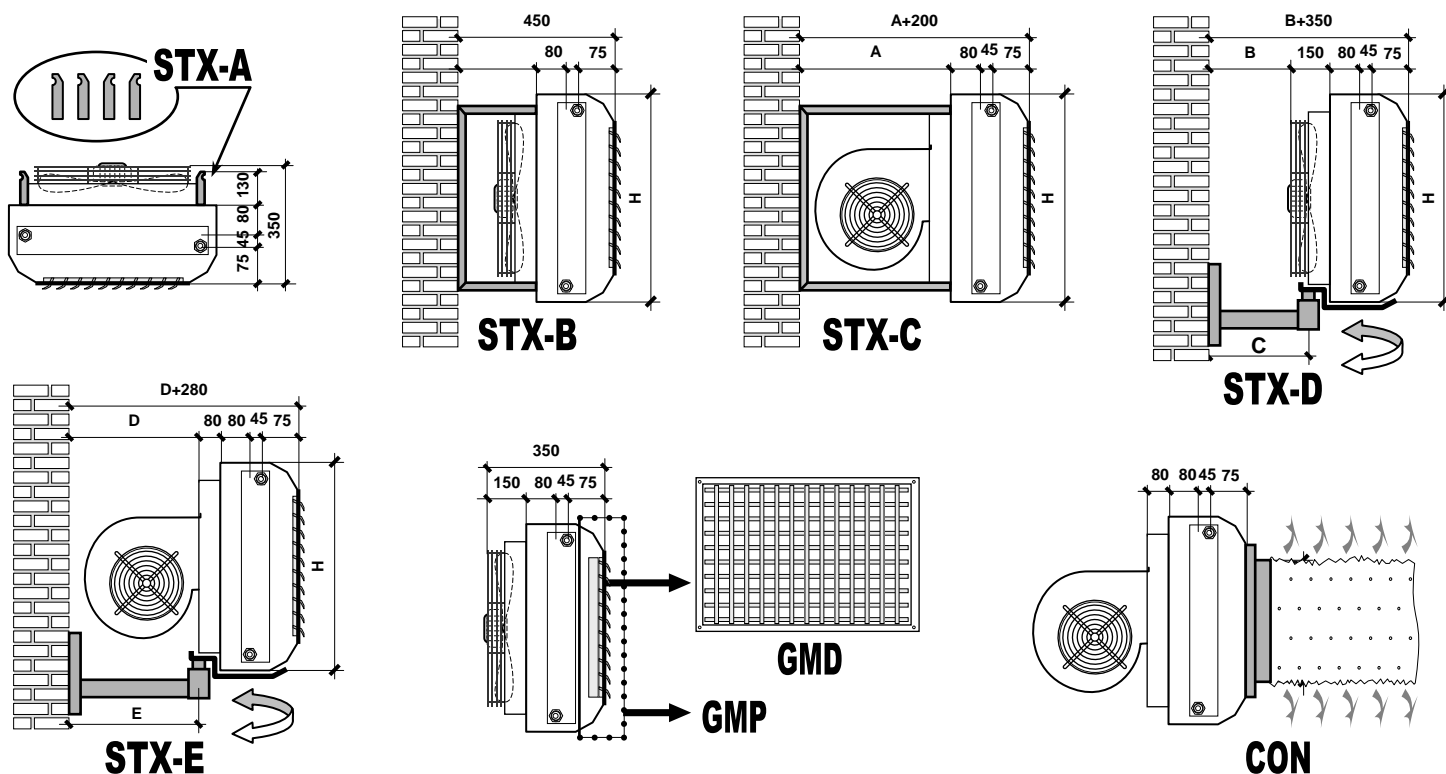
**Таблица 5.1.1**  
Характеристики рядных клемм и настенных щитов управления

<b>РЯДНЫЕ КЛЕММЫ (поставляются смонтированными на корпусе тепловентилятора)</b>	
<b>MRS 1</b>	Рядная клемма «Мамонт» (поставляется в стандартной комплектации)
<b>MRS 2</b>	Рядная клемма «Мамонт» + низкотемпературный водяной термостат "TM" (предустановка 38°C)
<b>MRS 3</b>	Рядная клемма «Мамонт» в стандартном корпусе
<b>MRS 4</b>	Рядная клемма «Мамонт» в стандартном корпусе + низкотемпературный водяной термостат "TM" (предустановка 38°C)
<b>MRS 5</b>	Рядная клемма «Мамонт» в корпусе со степенью защиты IP55
<b>MRS 6</b>	Рядная клемма «Мамонт» в корпусе со степенью защиты IP55 + низкотемпературный водяной термостат "TM" (предустановка 38°C)
<b>НАСТЕННЫЕ ПУЛЬТЫ УПРАВЛЕНИЯ (требуется монтаж)</b>	
<b>TR 1</b>	Настенный пульт управления – Выключено/Вентиляция/Отопление. 1 контакт, только для 1-скоростных тепловентиляторов. <b>Максимальная нагрузка на контакт: 5А (230 В)</b> Рекомендуется для версий: <b>E1A</b>
<b>TR 2</b>	Настенный пульт управления – Выключено/Охлаждение/Отопление. 2 контакта – один для отопления (максимальная скорость), другой для охлаждения (минимальная скорость). <b>Максимальная нагрузка на контакт: 5А (230 В)</b> Рекомендуется для версий: <b>E2CF</b>
<b>CR 2</b>	Настенный пульт управления – Выключено/Вентиляция/Отопление. Для 3-скоростных тепловентиляторов. <b>Максимальная нагрузка на контакт: 5А (230 В)</b> Рекомендуется для версий: <b>E3A ; C3A</b>
<b>CR 11</b>	Многофункциональный программируемый настенный пульт управления с цифровым табло. <b>Максимальная нагрузка на контакт вентилятора: 3А (230 В). Максимальная нагрузка на контакт нагревательного элемента или электроклапана: 1А (230 В).</b> Рекомендуется для версий: <b>E3A ; E1E ; C3A ; C3E</b> (поддерживает функцию поствентиляции электрического нагревательного элемента)
<b>SDI</b>	Карта интерфейса для управления до 4 электродвигателей с 3 скоростями (например, 4 тепловентилятора или 2 тепловентилятора с 2 двигателями). Подключается к локальному пульту управления. <b>Максимальная нагрузка на контакт: 3А (230 В)</b>

## 5.2 КРОНШТЕЙНЫ, ЖАЛЮЗИ И ЗАЩИТНЫЕ РЕШЕТКИ

В стандартную комплектацию тепловентиляторов AEROTHERM входят жалюзи с регулируемым углом наклона. В случае вертикального (потолочного) монтажа тепловентилятора выпрямите жалюзи таким образом, чтобы они были направлены вертикально вниз. Представленные ниже аксессуары (рисунок 5.2.1 и таблица 5.2.1) поставляются по запросу. В поставке все аксессуары поставляются уже смонтированными на тепловентиляторах, кроме кронштейнов.

**Рисунок 5.2.1**  
Кронштейны и решетки



**Таблица 5.2.1**  
Кронштейны и решетки

Модели с водяным теплообменником			10 – 20	30 – 40	50 – 60	70 – 80	90 – 100
Модели с электрическим нагревом			3/230 – 4,5/230 – 6/230 3/400 – 4,5/400 – 6/400	7,5/230 – 9/230 9/400 – 13,5/400	\	\	\
	Совместимые версии	Н мм	440	540	640	540	640
Комплект из 4 подвесных кронштейнов ДЛЯ ПОТОЛОЧНОГО МОНТАЖА с отверстиями для крепления на цепях (не входят в комплектацию)							
STX-A	все версии	Код	STX-A1				
Комплект из 2 стенных кронштейнов ДЛЯ НАСТЕННОГО МОНТАЖА с отверстиями для крепления на анкерах (не входят в комплектацию)							
STX-B	E1A ; E3A ; E2CF ; E1E	Код	STX-B1	STX-B2	STX-B3	STX-B2	STX-B3
STX-C	C3A ; C3E	A мм	450	500	500	500	500
		Код	STX-C1	STX-C2	STX-C3	STX-C2	STX-C3
Поворотный кронштейн ДЛЯ НАСТЕННОГО МОНТАЖА для регулировки направления воздушного потока в горизонтальной плоскости. Белый RAL 9002							
STX-D	E1A ; E3A ; E2CF ; E1E	B мм	235	235	235	405	405
		C мм	360	360	360	530	530
		Код	STX-D1	STX-D2	STX-D3	STX-D4	STX-D5
STX-E	C3A ; C3E	D мм	505	505	505	675	675
		E мм	560	560	560	730	730
		Код	STX-E1	STX-E2	STX-E3	STX-E4	STX-E5
Двойные перекрестно-направленные жалюзи для регулировки угла подачи воздушного потока в вертикальной и горизонтальной плоскостях (в стандартную комплектацию входят одинарные жалюзи с возможностью регулировки угла подачи только в вертикальной плоскости). Серый RAL 7004							
GMD	все версии	Код	GMD 10-20	GMD 30-40	GMD 50-60	GMD 70-80	GMD 90-100
Защитная решетка (пример использования: защита от спортивных снарядов в спортзалах)							
GMP	все версии	Код	GMP 10-20	GMP 30-40	GMP 50-60	GMP 70-80	GMP 90-100
Раструбное соединение для подключения текстильного воздуховода (пример использования: теплицы и оранжереи)							
CON	C3A ; C3E	Ø мм	1 x 250	1 x 350	1 x 450	2 x 350	2 x 450
		Код	CON 10-20	CON 30-40	CON 50-60	CON 70-80	CON 90-100

## 5.3 ПЛЕНУМЫ, ЖАЛЮЗИ И ФИЛЬТРЫ

Все пленумы изготавливаются из стали с покрытием RAL 9002 (белый), снабжаются монтажными кронштейнами из оцинкованной стали. По запросу могут комплектоваться фильтрами и воздухозаборными решетками.

По согласованию с заказчиком аксессуары данного раздела могут поставляться смонтированными на корпусе тепловентилятора или отдельно.

Рисунок 5.3.1

Пленумы, жалюзи и фильтры

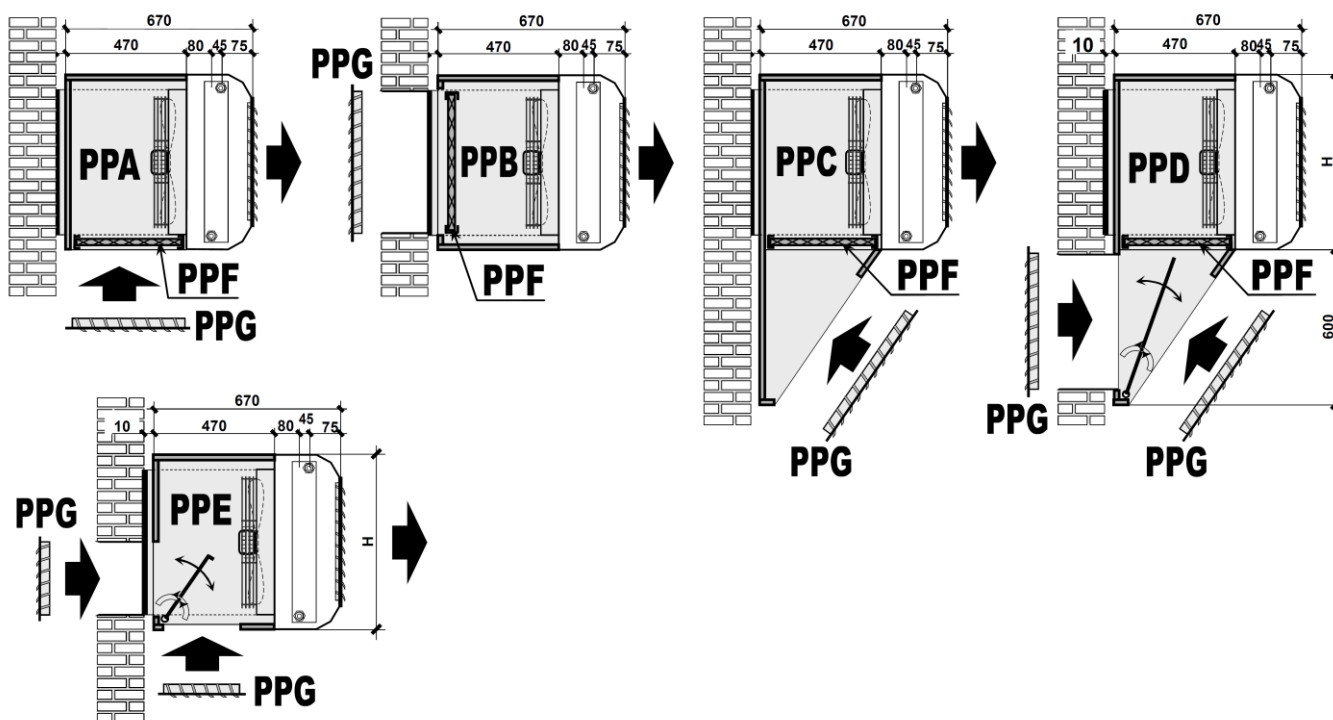


Таблица 5.3.1

Пленумы, жалюзи и фильтры

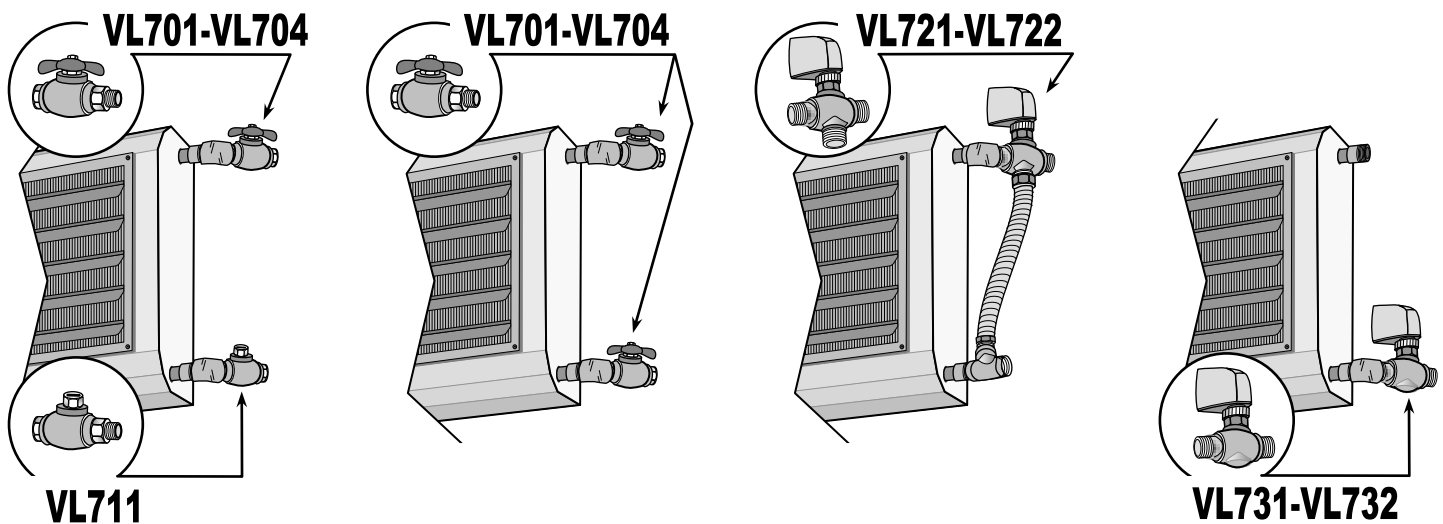
<b>Модели с водяным теплообменником</b>			<b>10 –20</b>	<b>30 –40</b>	<b>50 –60</b>	<b>70 –80</b>	<b>90 –100</b>
<b>Модели с электрическим нагревом</b>			<b>3/230 – 4,5/230 – 6/230 3/400 – 4,5/400 – 6/400</b>	<b>7,5/230 – 9/230 9/400 – 13,5/400</b>	<b>\</b>	<b>\</b>	<b>\</b>
	<b>Совместимые версии</b>	<b>Н мм</b>	440	540	640	540	640
<b>Пленум – нижний воздухозабор</b>							
<b>PPA</b>	<b>все версии</b>	<b>Код</b>	<b>PPA 10–20</b>	<b>PPA 30–40</b>	<b>PPA 50– 60</b>	<b>PPA 70– 80</b>	<b>PPA 90– 100</b>
<b>Пленум – тыловой (100% внешний) воздухозабор</b>							
<b>PPB</b>	<b>все версии</b>	<b>Код</b>	<b>PPB 10–20</b>	<b>PPB 30–40</b>	<b>PPB 50– 60</b>	<b>PPB 70– 80</b>	<b>PPB 90– 100</b>
<b>Пленум – фронтальный воздухозабор</b>							
<b>PPC</b>	<b>все версии</b>	<b>Код</b>	<b>PPC 10–20</b>	<b>PPC 30–40</b>	<b>PPC 50– 60</b>	<b>PPC 70– 80</b>	<b>PPC 90– 100</b>
<b>Пленум – фронтальный/тыловой (внутренний/внешний) воздухозабор с ручной регулировкой соотношения (моторизация по запросу)</b>							
<b>PPD</b>	<b>все версии</b>	<b>Код</b>	<b>PPD 10–20</b>	<b>PPD 30–40</b>	<b>PPD 50– 60</b>	<b>PPD 70– 80</b>	<b>PPD 90– 100</b>
<b>Пленум – нижний/тыловой (внутренний/внешний) воздухозабор с ручной регулировкой соотношения (моторизация по запросу) Без возможности монтажа фильтров</b>							
<b>PPE</b>	<b>E1A ; E3A ; E2CF ; E1E</b>	<b>Код</b>	<b>PPE 10–20</b>	<b>PPE 30–40</b>	<b>PPE 50– 60</b>	<b>PPE 70– 80</b>	<b>PPE 90– 100</b>
<b>Воздушный фильтр класса EU3 (EUROVENT 4/5)</b>							
<b>PPF</b>	<b>кроме пленумов PPE</b>	<b>Код</b>	<b>PPF 10–20</b>	<b>PPF 30–40</b>	<b>PPF 50– 60</b>	<b>PPF 70– 80</b>	<b>PPF 90– 100</b>
<b>Воздухозаборные жалюзи, сталь с покрытием RAL 9002, материалы устойчивы к атмосферным воздействиям</b>							
<b>PPG</b>	<b>все версии</b>	<b>Код</b>	<b>PPG 10–20</b>	<b>PPG 30–40</b>	<b>PPG 50– 60</b>	<b>PPG 70– 80</b>	<b>PPG 90– 100</b>
<b>Электродвигатель 230 В для управления воздухозаборной заслонкой</b>							
<b>MOT</b>	<b>только пленумы PPD – PPE</b>	<b>Код</b>	<b>MOT 71</b>				



## 5.4 ГИДРАВЛИЧЕСКИЕ КОМПЛЕКТЫ

Комплекты гидравлической балансировки поставляются по запросу для тепловентиляторов AEROTHERM с водяным теплообменником. Каждый комплект включает клапан и комплектующие, необходимые для его монтажа: отводы, переходники, герметизирующие прокладки, электрические соединения и т.д. Комплект поставляется смонтированным на тепловентиляторе или может поставляться отдельно (по запросу).

**Рисунок 5.4.1**  
Гидравлические комплекты



**Таблица 5.4.1**  
Диаметр гидравлических соединений теплообменника

Модельный ряд		10	20	30	40	50	60	70	80	90	100
Гидравлические соединения теплообменника (М)	Ø	3/4"	3/4"	1"	1"	1"	1"	1" 1/4	1" 1/4	1" 1/4	1" 1/2

**Таблица 5.4.2**  
Гидравлические комплекты

Гидравлические соединения клапана (F)			3/4"	1"	1"-1/4"	1"-1/2"
<b>КОМПЛЕКТ ДЛЯ ГИДРАВЛИЧЕСКОЙ БАЛАНСИРОВКИ</b>			Примечание: комплект включает только один клапан			
Коэффициент потери давления на клапане Kv			4,2	8,5	12,1	29,2
Отсечной клапан M-F		Код	<b>VL 701</b>	<b>VL 702</b>	<b>VL 703</b>	<b>VL 704</b>
Коэффициент потери давления на клапане Kv			3,5	\	\	\
Балансировочный клапан M-F		Код	<b>VL 711</b>	\	\	\
<b>3-ХОДОВЫЕ КЛАПАНЫ</b>			Примечание: комплект включает только один клапан			
Коэффициент потери давления на клапане Kv			2,8	5,2	\	\
Электротермический актуатор	230 В, вкл./выкл.	Код	<b>VL 721-230 В</b>	<b>VL 722-230 В</b>	\	\
Электротермический актуатор	24 В, вкл./выкл.*	Код	<b>VL 721-24V</b>	<b>VL 722-24V</b>	\	\
Астатический актуатор	3 контакта 24 В*	Код	<b>VL 721-F24</b>	<b>VL 722- F24</b>	\	\
Астатический актуатор	3 контакта 230 В*	Код	<b>VL 721-F230</b>	<b>VL 722-F230</b>	\	\
Модулируемый актуатор	24 В, модуляция 0-10 В*	Код	<b>VL 721-M010</b>	<b>VL 722-M010</b>	\	\
<b>2-ХОДОВЫЕ КЛАПАНЫ</b>			Примечание: комплект включает только один клапан			
Коэффициент потери давления на клапане Kv			2,8	5,2	\	\
Электротермический актуатор	230 В, вкл./выкл.	Код	<b>VL 731-230 В</b>	<b>VL 732-230 В</b>	\	\
Электротермический актуатор	24 В, вкл./выкл.*	Код	<b>VL 731-24V</b>	<b>VL 732-24V</b>	\	\
Астатический актуатор	3 контакта 24 В*	Код	<b>VL 731-F24</b>	<b>VL 732- F24</b>	\	\
Астатический актуатор	3 контакта 230 В*	Код	<b>VL 731-F230</b>	<b>VL 732-F230</b>	\	\
Модулируемый актуатор	24 В, модуляция 0-10 В*	Код	<b>VL 731-M010</b>	<b>VL 732-M010</b>	\	\

\*Адаптер 230-24 В и система управления (датчики, карты интерфейса и т.д.) не входят в комплектацию. Клапаны совместимы с наиболее распространенными системами управления (Johnson Controls, Honeywell, Siemens и др.). Локальный пульт CR 11 предназначен для управления клапанами с электротермическим и астатическим актуатором. Для управления клапанами с модуляцией предназначен пульт CR 12 (информация по запросу).





**ОФИЦИАЛЬНЫЙ ДИЛЕР  
CARLIEUKLIMA**

ООО "Янгаз"  
410003 г.Саратов,129"Б"  
Тел: 8(8452)250-880  
E-mai: [info@yangaz.ru](mailto:info@yangaz.ru)  
<http://карликлима.рф>

