

ФИРМА

Carel

ТЕМА

Новая серия адиабатических увлажнителей MC multizone

ДАТА

25.07.2008

В 2008 г. компания Carel начала производство новой серии адиабатических увлажнителей MC multizone.

Серия MC multizone производительностью 60 и 230 кг/ч заменяет старую серию адиабатических увлажнителей MC для применения на средних и больших промышленных объектах.

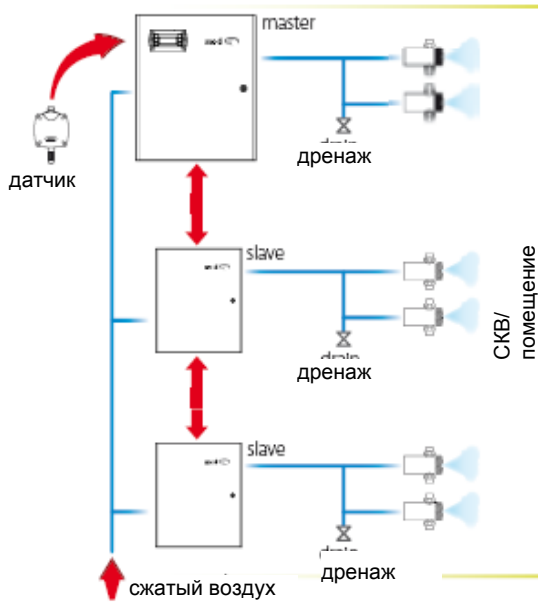
Основные отличия новых увлажнителей MC multizone:

- новый контроллер с графическим дисплеем
- легко понятный пользовательский интерфейс
- возможность установки ультрафиолетовой лампы для устранения биологических загрязнений на линии подачи воды
- возможность объединения увлажнителей в группу ведущий-ведомый (master-slave) для достижения максимальной производительности – 1380 кг/ч
- дополнительная функция компенсации потерь давления на линии сжатого воздуха.



Возможны следующие конфигурации соединения увлажнителей MC multizone:

На объектах, требующих установку увлажнителей высокой производительности (более 230 кг/ч)



На объектах, требующих различные уставки по влажности и температуре в отдельных зонах

