

Паровые увлажнители серия SD



Руководство по эксплуатации



CAREL
Technology & Evolution

1. Общая информация о паровом увлажнителе SD

В паровом увлажнителе серии SD применяются погружные электроды и используется самая передовая микропроцессорная технология.

В корпус увлажнителя встроены следующие важнейшие компоненты:

- гидравлический блок для производства пара в комплекте с электроклапанами для заполнения/слива воды;
- электрическая панель;
- электронный контроллер.

1.1 Основные характеристики

Принцип работы: полностью автоматический, система управления имеет встроенную патентованную систему антивспенивания. При регулировании уровня воды внутри парового цилиндра, изменяется паропроизводительность в соответствии с потребностью увлажнения окружающего воздуха.

Адаптивность: увлажнитель можно применять в любой географической местности благодаря наличию функции автоматической адаптации к физико-химическим характеристикам водопроводной воды.

Эксплуатационные характеристики: паровой цилиндр производит стерильный пар, удерживая 99,8% загрязняющих веществ, содержащихся в воде.

Система антивспенивания AFS: патентованный алгоритм рационального управления “AFS anti foaming system” определяет наличие пены в цилиндре и обеспечивает ее устранение благодаря особому рабочему циклу.

Техобслуживание: За счет геометрической формы электродов, выполненных в виде полых параллелепипедов (“коробочный” тип), и нового алгоритма управления системы антивспенивания “AFS” достигается снижение расходов на периодическое техобслуживание в результате более длительного срока службы паровых цилиндров.

Сертификаты: качество и надежность увлажнителей гарантируются системой проектирования и изготовления с подтверждением сертификатом ISO 9001 Международной организации по стандартизации продукции, маркой CE, гарантирующей соответствие стандартам стран Европейского Сообщества по безопасной работе оборудования, а также сертификатами соответствия немецкому стандарту TÜV и американскому стандарту UL.

Канал последовательной связи: все увлажнители SD пригодны для подключения к сети централизованных систем контроля и телеобслуживания или для интеграции с системой управления здания BMS.

Области применения: увлажнители успешно применяются во многих областях, включая кондиционирование воздуха в офисах, рабочих зонах, частных домах, стерильных помещениях (больницы, операционные), в помещениях с холодильными установками, производственных цехах и вычислительных центрах.

Серийный ряд: имеются 14 моделей увлажнителей SD с 5 различными типами контроллеров и диапазоном паропроизводительности от 1 кг/час до 126 кг/час.

2. Изображение конструкции установки

2.1 Пример монтажа увлажнителя SD

Для того, чтобы заказчик мог иметь наглядное представление об установке и её составляющих, ниже приводится схематичный рисунок примерного расположения различных компонентов, входящих в состав увлажнителя Carel.

Далее будут подробно рассмотрены варианты канального и непосредственного монтажа увлажнителя в помещении.

1. Гигрометр (датчик влажности)
2. Гнездо электропитания
3. Линейный парораспределитель
4. Парораспределитель с вентилятором
5. Трубопровод питательной воды
6. Слив воды

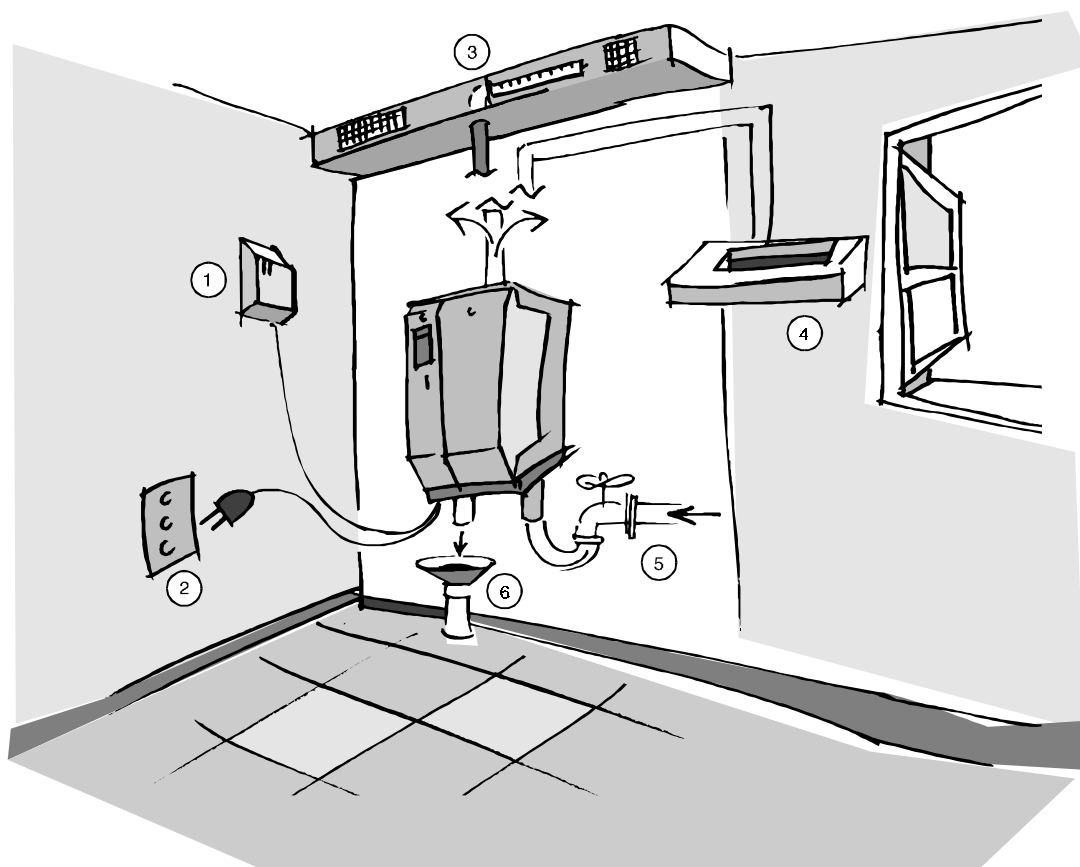


Рис. 1

3. Проектирование установки с увлажнителем SD

3.1 Выбор типоразмера увлажнителя

Для того, чтобы правильно подобрать увлажнитель, который наилучшим образом соответствовал бы предъявляемым требованиям конкретного объекта, нужно рассчитать расход пара, необходимый для достижения заданного увлажнения воздуха, т.е. паропроизводительность установки.

3.2 Расчет паропроизводительности

Для расчета расхода пара, который обеспечил бы требуемое увлажнение воздуха в данном помещении, необходимо учесть следующие факторы:

- объем помещения (м³);
- фактические условия в помещении [температура (°C) и относительная влажность воздуха (%)];
- требуемые условия в помещении [необходимые температура (°C) и относительная влажность воздуха (%)];
- внутренние факторы, влияющие на параметры среды в помещении (количество единиц оборудования, коэффициент гигроскопичности, численность присутствующих людей);
- время необходимое для выхода установки на полную мощность;
- возможное поступление наружного воздуха (инфильтрация, случайное открытие окон и дверей);
- расход наружного воздуха, принимающего участие в воздухообмене (м³/час);
- проектные параметры наружного воздуха [температура (°C) и относительная влажность (%)];
- конденсация пара на холодной поверхности теплообменника.

С помощью психрометрической диаграммы можно установить значение увеличения абсолютной влажности Δx (г/кг) воздуха в помещении для достижения заданных условий.

После этого рассчитываем расход пара в кг/час по следующей формуле:

$$Q = V \times 1,2 \times (x_2 - x_1) / 1.000 = \text{кг/час} + Y$$

где:

Q= расход пара необходимый для заданного увлажнения помещения = паропроизводительность, кг/час (принимая удельный вес при 4°C равным 1 кг/м³, кг/час соответствуют л/час);

V= объем воздуха (*);

1,2= удельный вес воздуха кг/м³ (при температуре 21°C и атмосферном давлении 1013 мбар);

x1= абсолютная влажность воздуха, подлежащего увлажнению, г/кг;

x2= абсолютная влажность воздуха, требуемая для помещения, г/кг;

Y= параметр, учитывающий остальные факторы, не включенные в формулу, но подлежащие рассмотрению в зависимости от конкретного применения увлажнителя.

(*) Для помещений, где предусмотрена только рециркуляция воздуха, V = объему помещения, м³ (см. примечание).

Для помещений, где предусмотрена подача наружного воздуха, V = расход наружного воздуха, поступающего в помещение, м³/час.

Примечание: При отсутствии необходимости обработки наружного воздуха, производительность увлажнителя после достижения им требуемого значения влажности будет очень незначительна. Тем не менее, очень важно проверить возможность достижения наибольшей эффективности в течение более или менее длительного периода времени для того, чтобы оптимизировать затраты в случае возникновения потребности высокопроизводительной работы увлажнителя.

4. Технические характеристики

4.1 Размеры и вес

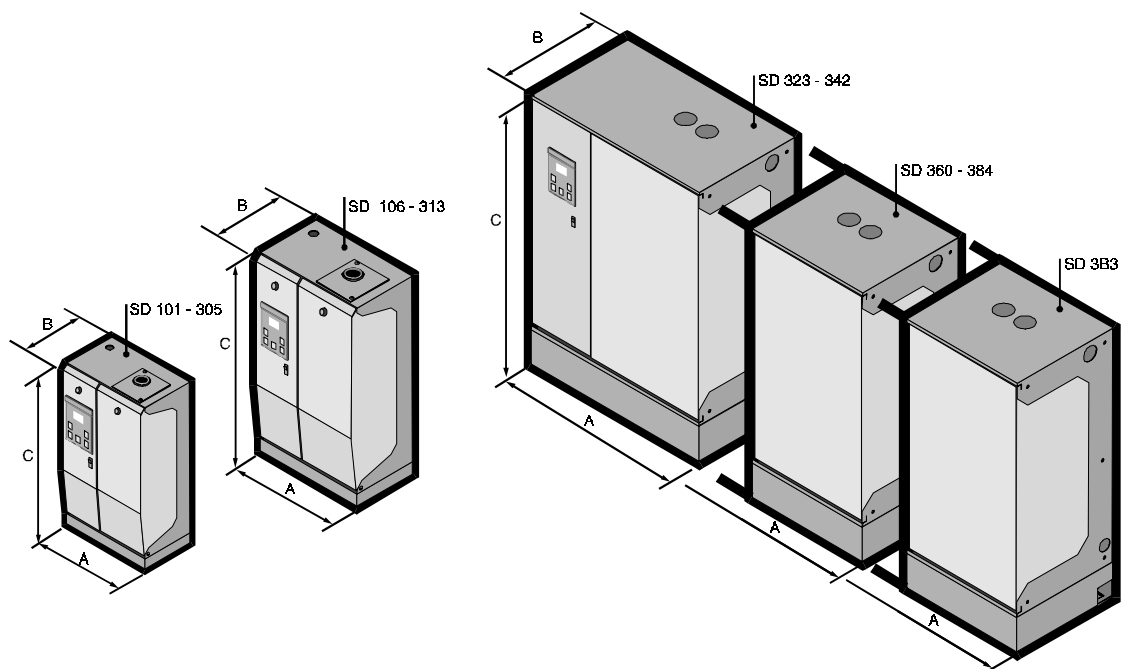


Рис. 2

| Модель SD | 101-102-103-303-305 | 106-308-313 | 323-333-342 | 360-384 | 3B3 |
|-----------|---------------------|-------------|-------------|---------|------|
| A (мм) | 330 | 360 | 620 | 1020 | 1420 |
| B (мм) | 203 | 222 | 355 | 355 | 355 |
| C (мм) | 570 | 640 | 860 | 860 | 860 |
| Вес (кг) | 16.5 | 19.8 | 49 | 84.5 | 116 |

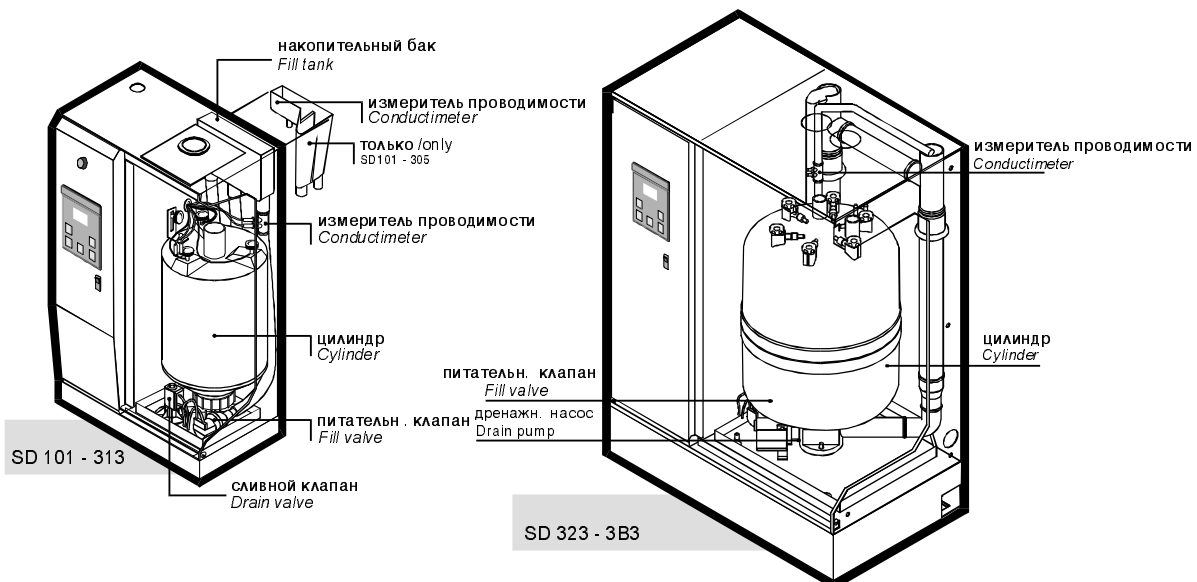


Рис. 3

Рис. 4

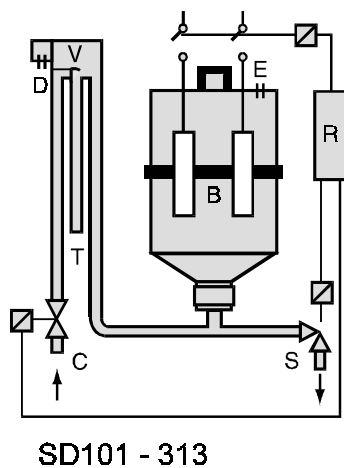


Рис. 5

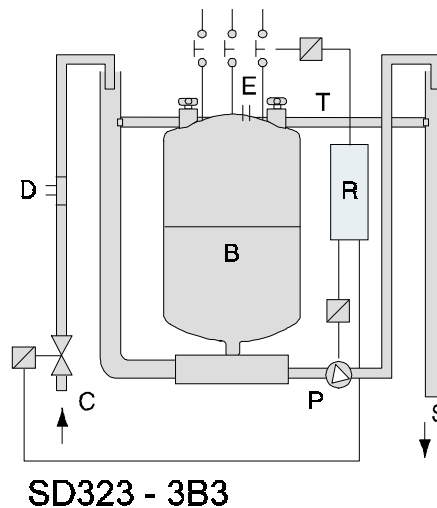


Рис. 6

- V. Накопительный бак
- E. Электроды высокого уровня
- T. Труба перелива
- B. Паровой цилиндр
- C. Питательный клапан
- S. Сливной клапан
- R. Электронный контроллер
- D. Измеритель электропроводимости
- P. Дренажный насос

4.2 Расположение выходных отверстий пара

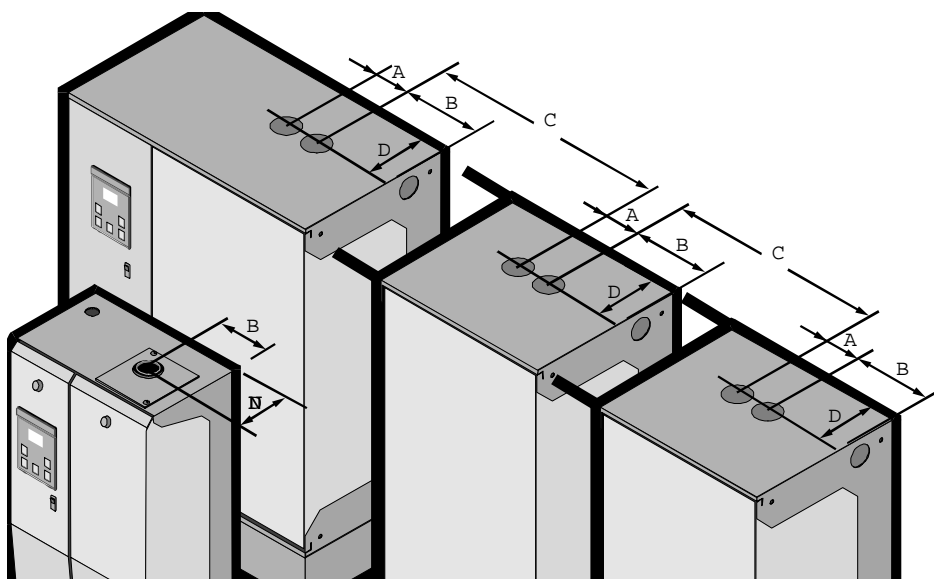


Рис. 7

| Модель SD | 101-102-103-303-305 | 106-308-313 | 323-333-342 | 360-384 | 3B3 |
|-----------|---------------------|-------------|-------------|---------|-----|
| A (мм) | | | 80 | 80 | 80 |
| B (мм) | 81 | 105 | 170 | 170 | 170 |
| C (мм) | | | | 310 | 310 |
| D (мм) | 95 | 110 | 145 | 145 | 145 |

4.3 Настенный монтаж парового увлажнителя

В комплект увлажнителя входит “L”-образный кронштейн, который закрепляют на стене винтами. После этого на него навешивают увлажнитель, фиксируя его крепежными винтами, расположенными с тыльной стороны внутри нижней части гидравлического блока (см. нижеприведенные рисунки).

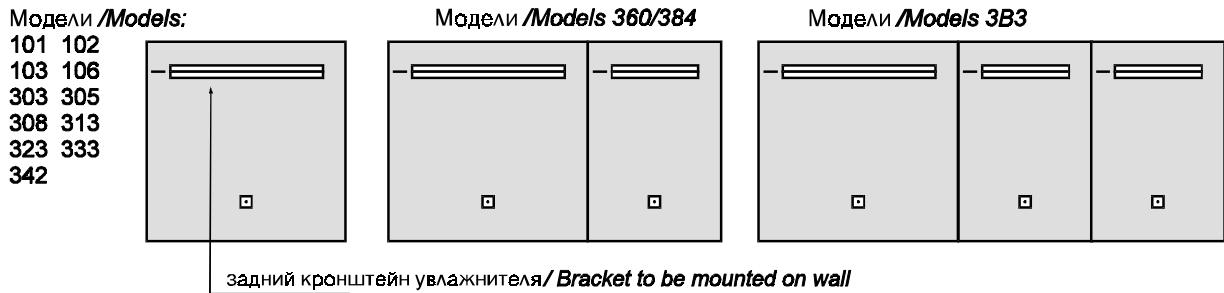


Рис. 8

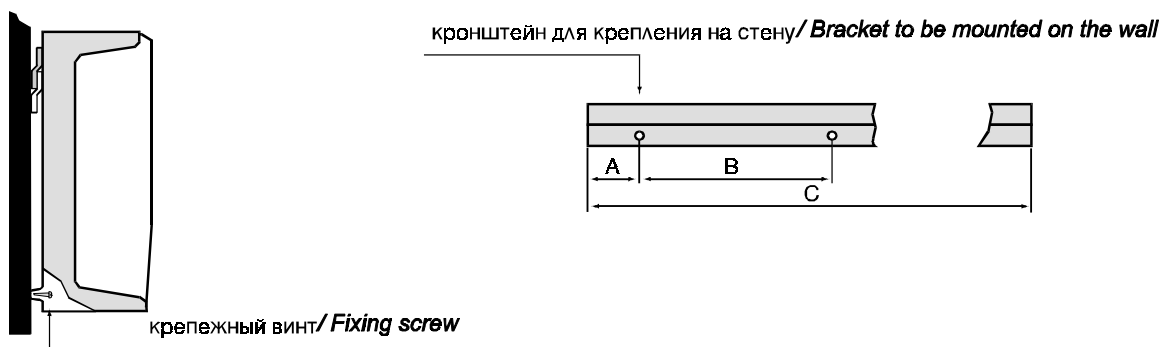


Рис. 9

| Модель SD | 101-102-103-303-305 | 106-308-313 | 323-333-342 | 360-384 | 3B3 |
|-----------|---------------------|-------------|-------------|---------|------|
| A (мм) | 50 | 50 | 65 | 105 | 70 |
| B (мм) | 110 | 110 | 150 | 150 | 150 |
| C (мм) | 210 | 210 | 430 | 810 | 1190 |

5. Подключение

5.1 Гидравлические соединения

Установка увлажнителя требует подключения его к водопроводной сети и дренажной системе.

Трубопровод питательной воды

Питательная вода от водопроводной сети к увлажнителю должна подаваться через отсечной вентиль по отводному трубопроводу с внутренним диаметром не менее 6 мм. Для упрощения монтажных работ рекомендуется использовать гибкий шланг фирмы Carel, код 1312350APN и быстроразъемный соединительный патрубок разм. 3/4" G на 180°, код 9995728ACA.

Давление воды в системе должно быть в пределах от 1 до 10 бар, а температура не должна превышать 50°C.

Предупреждение: в увлажнитель необходимо подавать только водопроводную воду. Нельзя использовать деминерализованную воду, поскольку допустимая электропроводимость питательной воды должна быть в пределах от 125 до 1250 мСм /см, а жесткость от 15 до 30°F. При использовании опреснителей или систем обработки особо жесткой воды конечная жесткость воды должна составлять не менее 40% от исходной жесткости и в любом случае быть не ниже 15°F.

Сливной трубопровод

Вода, выходящая из увлажнителя, не является токсичной или коррозионной, поэтому ее можно сливать в дренажную систему ливневых вод. Для системы слива вначале должен использоваться резиновый или пластмассовый шланг, поскольку необходимо, чтобы материал трубки обладал низкой электропроводимостью для предотвращения потерь электрического тока через трубопровод на землю. Последующую часть системы слива рекомендуется выполнять в виде сифона во избежание запаха в помещении. Carel предлагает в качестве дренажных трубок гибкие резиновые шланги диам. 40мм (код 1312357APG) и диам. 30мм (код 1312356APG).

| Модель SD | 101-102-103-303-305 | 106-308-313 | 323-333-342 | 360-384 | 3B3 |
|-------------------------------------------------------------|---------------------|-------------|-------------|---------|--------|
| Макс. мгновенный расход воды питающего трубопровода, л/мин. | 1,2 | 2,5 | 10 | 20 | 30 |
| Соединит. патрубок питающего трубопровода | 3/4G | 3/4G | 3/4G | 3/4G | 3/4G |
| Макс. мгновенный расход воды сливного трубопровода, л/мин. | 1,6 | 1,6 | 10 | 20 | 30 |
| Соединит. патрубок сливного трубопровода | | | | | |
| - тип резьбы | 3/4G | 3/4G | 1-1/4G | 1-1/4G | 1-1/4G |
| - диаметр (мм) | 30 | 30 | 40 | 40 | 40 |
| Мин. диаметр сливной трубы (мм) | 20 | 20 | 40 | 40 | 40 |

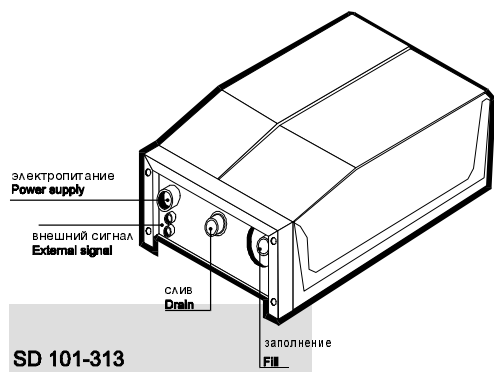


Рис. 10

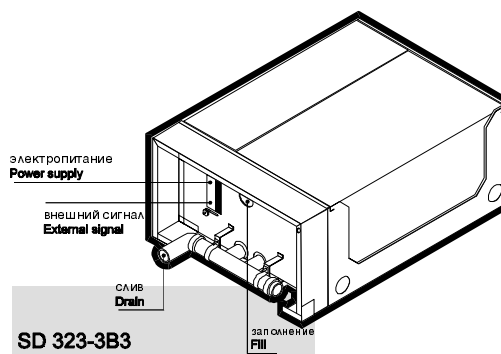


Рис. 11

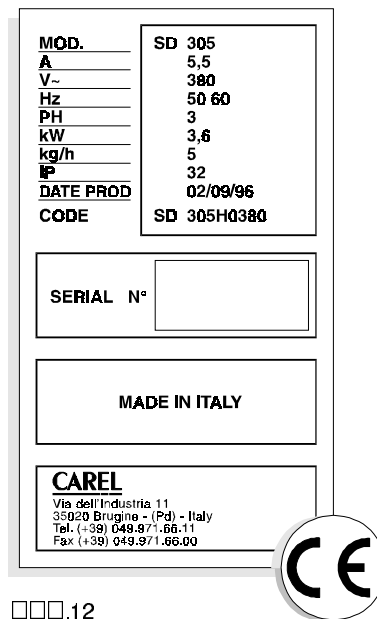
5.2 Подключение датчиков и регуляторов

По данным соединениям см. раздел 7.4.

5.3 Электрическое подключение

Увлажнитель необходимо подключить к электросети. Для подачи питания ко всем электросоставляющим увлажнителя (контроллер, электроклапаны, насосы, вентиляторный блок) достаточно выполнить проводку заземления, фазы (фаз) и нулевого провода (в случае однофазного увлажнителя). При расположении электрической панели перед увлажнителем необходимо следующее:

- установить термоманитный выключатель, рассчитанный на силу тока, величина которой, по крайней мере, в 1,5 раза больше номинального тока, потребляемого установкой;
- перед подключением свериться с техническими данными, указанными на идентифицирующей табличке, расположенной внутри электрической панели увлажнителя (см. рисунок);
- убедиться в том, что напряжение источника питания соответствует номинальному напряжению увлажнителя;
- установить плавкие предохранители, рассчитанные на соответствующую силу тока, указанную в таблице.
- убедиться в том, что соединение на клеммах первичной обмотки внутреннего трансформатора соответствует напряжению питания.



□□□.12

Предупреждение: Панель управления со встроенным контроллером нельзя удалять от увлажнителя на расстояние более 4 метров. Недопустимо также располагать панель с проводом управления вблизи силовых кабелей и магнитных полей.

| Модель SD | 101 | 102 | 103 | 106 | 303 | 305 | 308 | 313 | 323 | 333 | 342 | 360 | 384 | 3B3 |
|----------------------------------------------------|-----|-----|-----|-----|-----|-----|-----|-----|-----|-----|-----|-----|-----|-----|
| Сечение силового кабеля (мм ²) | 2.5 | 2.5 | 2.5 | 6 | 2.5 | 2.5 | 2.5 | 4 | 10 | 16 | 25 | 35 | 70 | 95 |
| Номинал предохранителей (скоростн. типа) (A) | 6 | 10 | 16 | 32 | 6 | 8 | 12 | 20 | 40 | 50 | 63 | 100 | 125 | 200 |

Данные, приведенные в таблице, относятся к кабелям, имеющим резиновую или поливинилхлоридную оболочку, и помещенным в закрытый кабельный канал.

Примечание: Данные таблицы действительны для однофазного 220/240В или трехфазного 380/415В напряжения питания при максимальной длине кабеля 50 м.

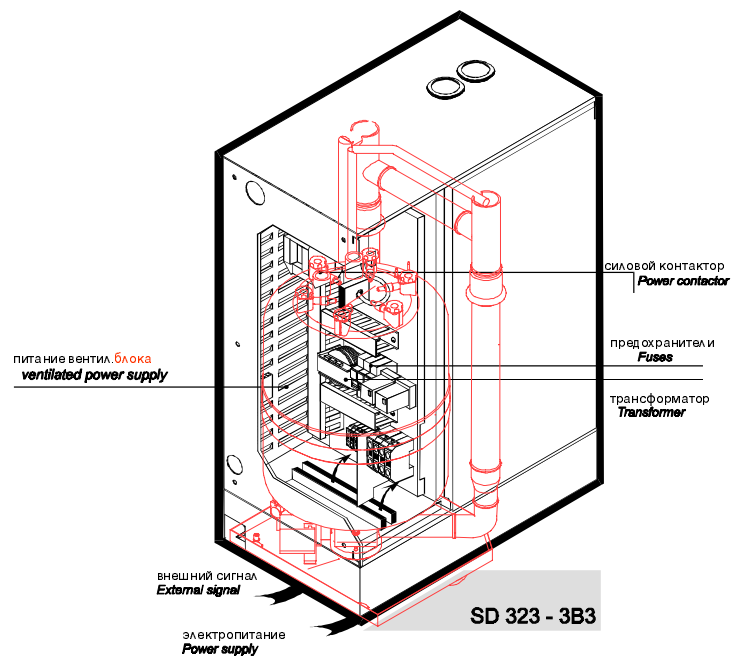
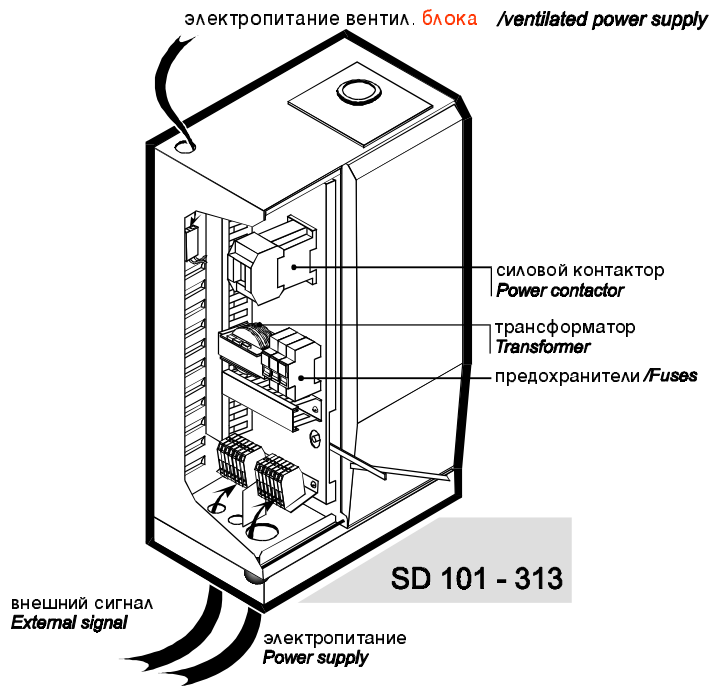


Рис. 14

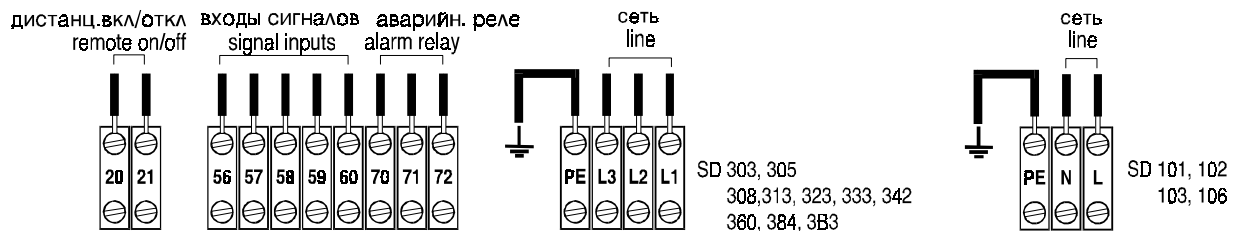


Рис. 15

Электрические схемы

Однофазное питание (SD 101-102-103-106)

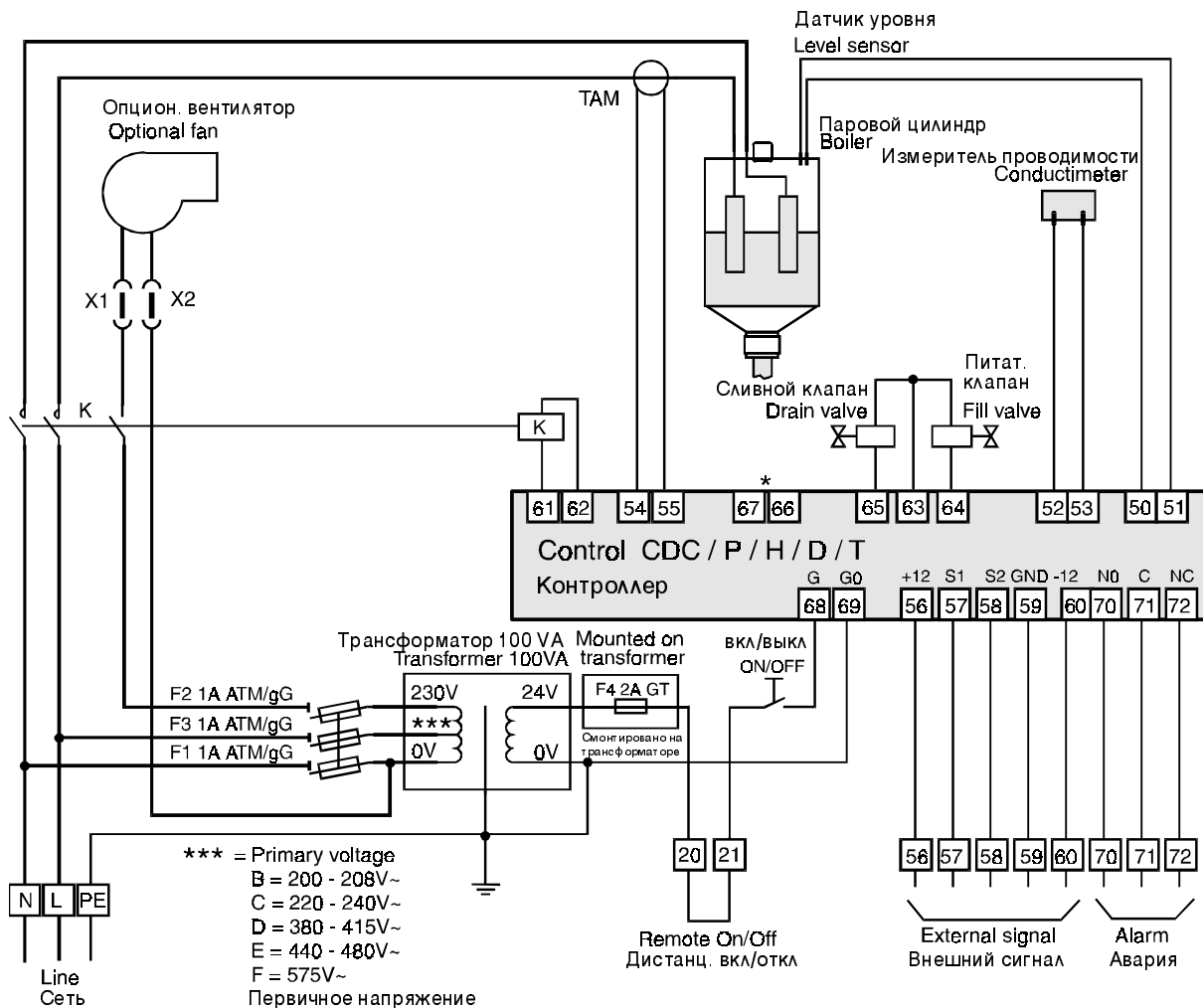


Рис. 16

* Клеммы 66-67 имеются только на контроллере типа CDD для управления осушением (см. стр. 20). Контроллер CDD можно совмещать с контроллером Macrobase для управления увлажнением и осушением в установках кондиционирования воздуха.
Выходные характеристики 66-67: I макс 5 мА, V макс 30 В~

Трехфазное питание (SD 303-305-308-313)

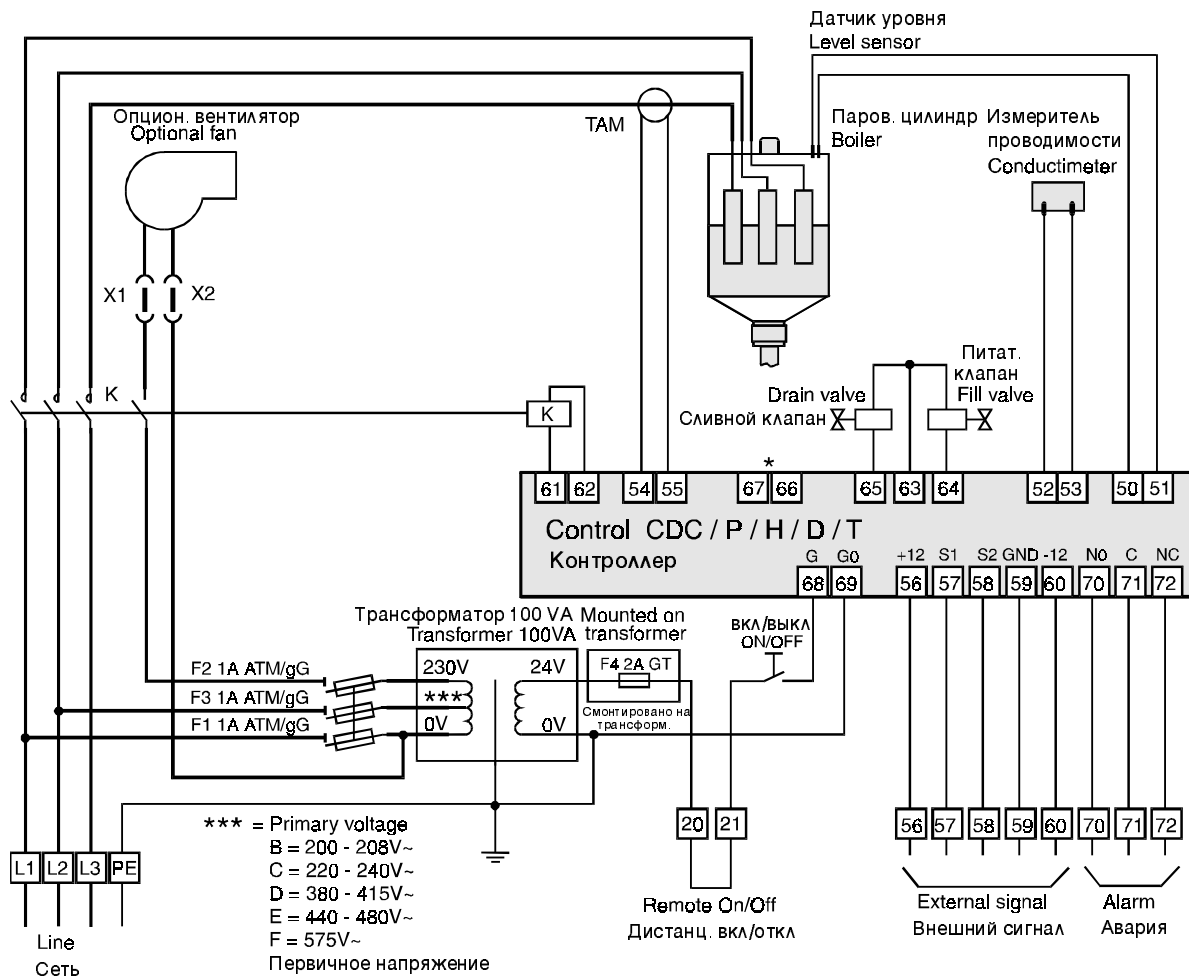


Рис. 17

* Клеммы 66-67 имеются только на контроллере типа CDD для управления осушением (см. стр. 20). Контроллер CDD можно совмещать с контроллером Macgobase для управления увлажнением и осушением в установках кондиционирования воздуха.
Выходные характеристики 66-67: I макс 5 мА, V макс 30 В~

Трёхфазное питание (SD 323-333-342)

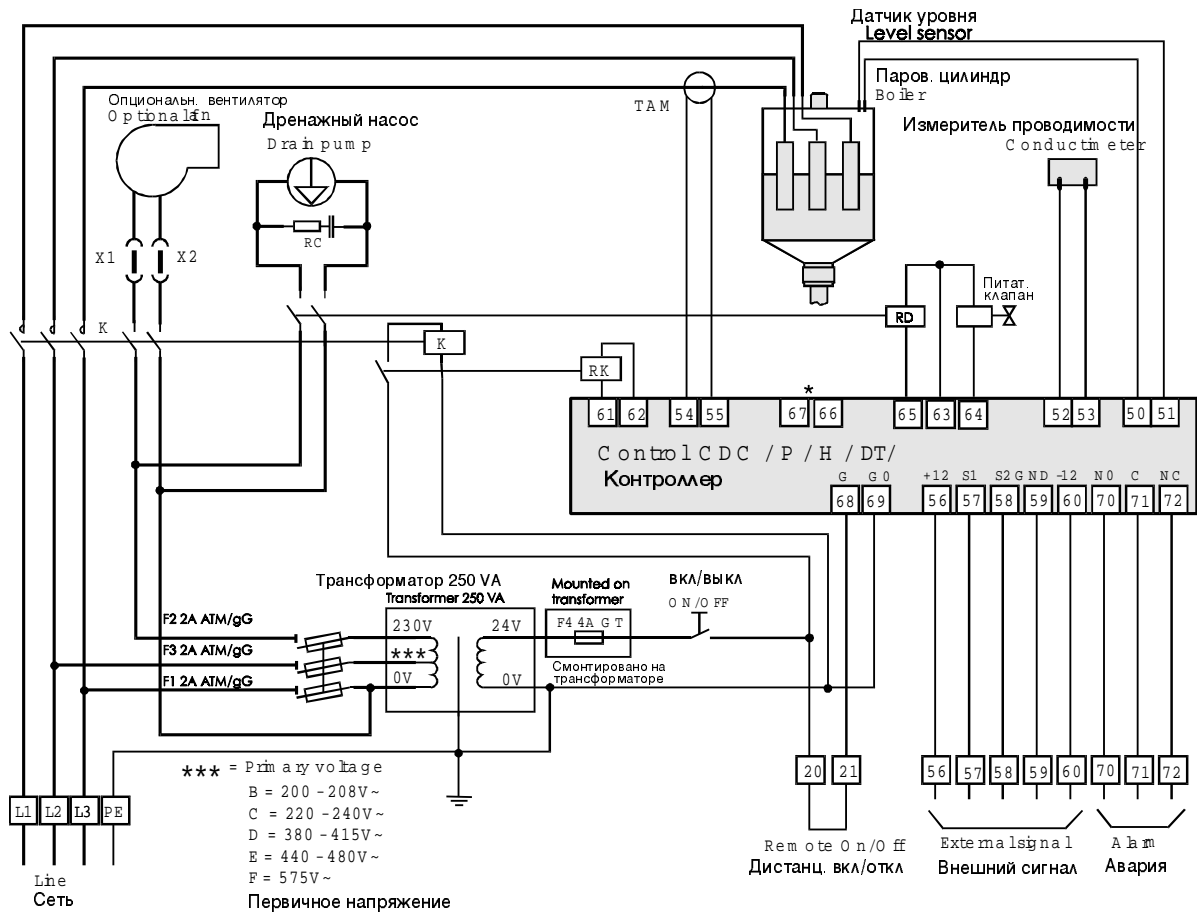


Рис. 18

* Клеммы 66-67 имеются только на контроллере типа CDD для управления осушением (см. стр. 20). Контроллер CDD можно совмещать с контроллером Macgobase для управления увлажнением и осушением в установках кондиционирования воздуха.
Выходные характеристики 66-67: I макс 5 мА, V макс 30 В~

Трёхфазное питание (SD 360-384)

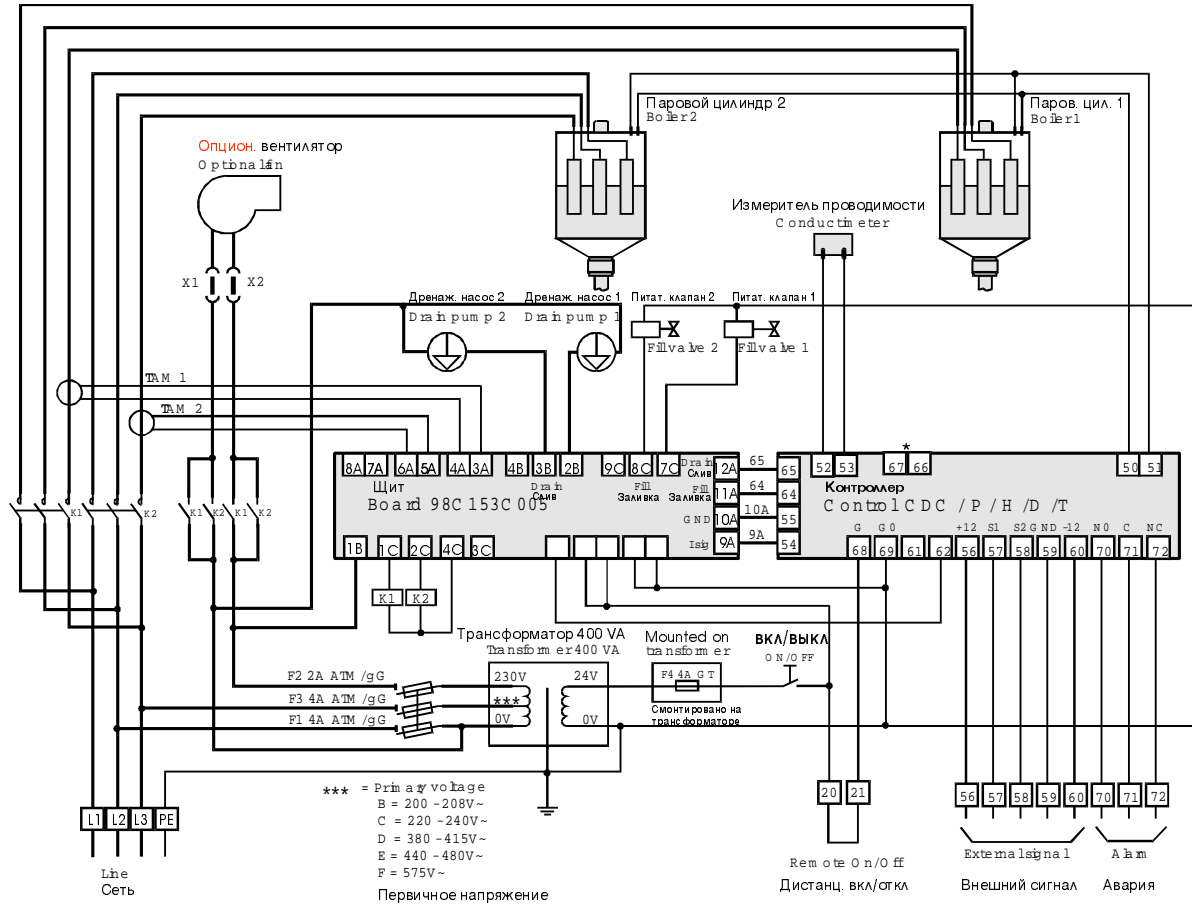


Рис. 19

* Клеммы 66-67 имеются только на контроллере типа CDD для управления осушением (см. стр. 20). Контроллер CDD можно совмещать с контроллером Macrobase для управления увлажнением и осушением в установках кондиционирования воздуха.
Выходные характеристики 66-67: I макс 5 мА, V макс 30 В~

Трёхфазное питание (SD 3B3)

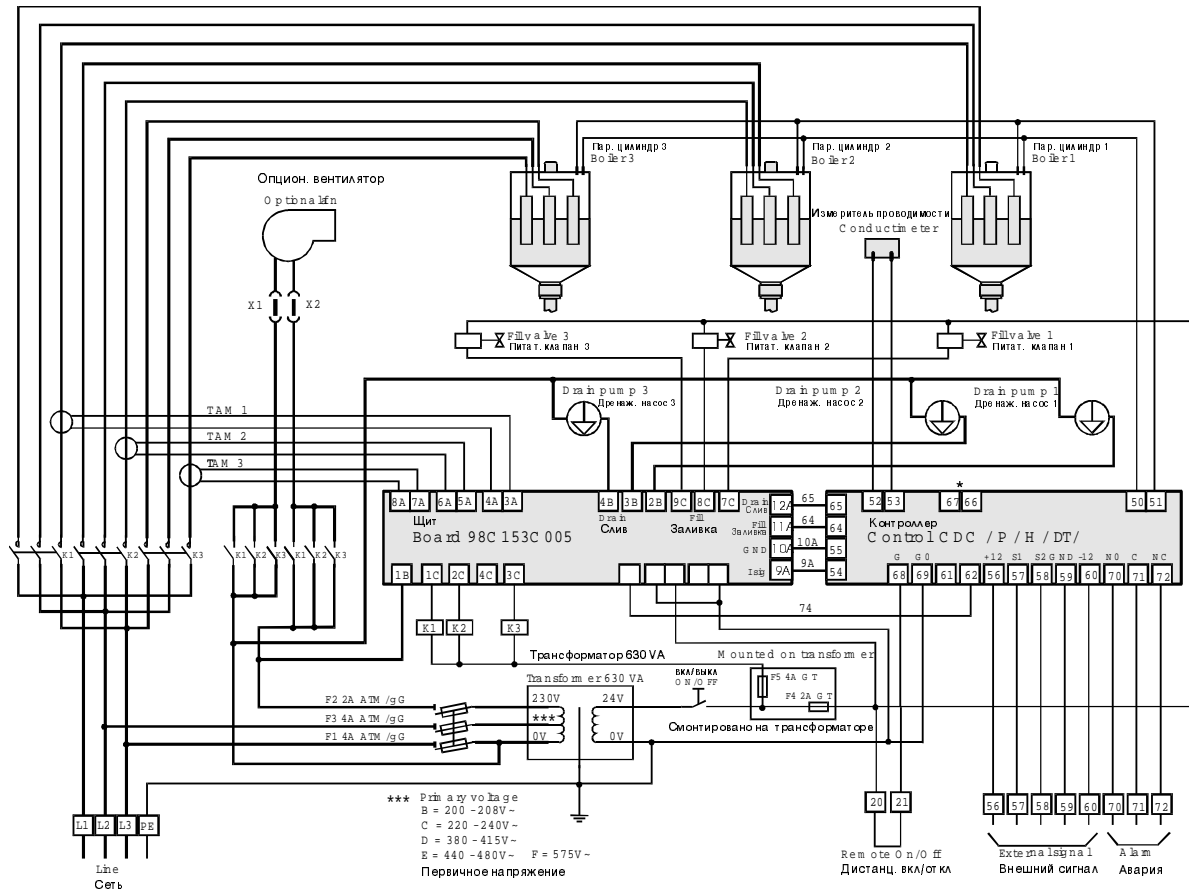


Рис. 20

* Клеммы 66-67 имеются только на контроллере типа CDD для управления осушением (см. стр. 20). Контроллер CDD можно совмещать с контроллером Macgobase для управления увлажнением и осушением в установках кондиционирования воздуха.
Выходные характеристики 66-67: I макс 5 мА, V макс 30 В~

6. Распределение пара

Тип парораспределительного устройства выбирается в зависимости от того, куда предусматривается подача пара. При непосредственном распределении пара в окружающий воздух помещения необходимо устанавливать парораспределители с вентилятором. Если же пар подается в воздуховод или центральный кондиционер, рекомендуется применять линейные распределители.

Предупреждение: длина паропровода между увлажнителем и распределителем не должна превышать 4 метров.

6.1 Распределение пара в воздуховоде

При парораспределении в воздуховоде типоразмер и количество парораспределителей определяется в прямой зависимости от производительности увлажнителя и сечения воздуховода.

Carel предлагает широкий ассортимент линейных распределителей, которые принципиально можно подразделить на два типа. У первого типа парораспределителей все компоненты выполнены из нержавеющей стали AISI 304. Парораспределители второго типа, являющиеся более дешевыми, изготавливаются из алюминия и имеют пластиковые фланцы. В нижеприведенной таблице указаны модели распределителей и их количество в соответствии с типоразмером используемого увлажнителя.

Модель SD **Макс.** **101** **102** **103** **106** **303** **305** **308** **313** **323** **333** **342** **360** **384** **3В3**
Распредел. **длина**

| | | | | | | | | | | | | | | | | |
|---------|---------|---|---|---|---|---|---|---|---|---|---|---|---|---|---|--|
| SDP03S | 250 мм | 1 | 1 | 1 | 1 | | | | | | | | | | | |
| SDP04S | 350 мм | 1 | 1 | 1 | 1 | 1 | | | | | | | | | | |
| SDP06S | 550 мм | 1 | 1 | 1 | 1 | 1 | 1 | | | | | | | | | |
| SDP08S | 750 мм | | | | | | | 1 | | | | | | | | |
| SDP10S | 950 мм | | | | | | | 1 | | | | | | | | |
| SDP05L | 450 мм | | | | 1 | | | | 1 | | | | | | | |
| SDP06L | 550 мм | | | | 1 | | | 1 | 1 | 2 | 2 | 2 | 4 | 4 | 6 | |
| SDP08L | 750 мм | | | | 1 | | | 1 | 1 | 2 | 2 | 2 | 4 | 4 | 6 | |
| SDP10L | 950 мм | | | | 1 | | | 1 | 1 | 2 | 2 | 2 | 4 | 4 | 6 | |
| SDP12L | 1150 мм | | | | 1 | | | 1 | 1 | 2 | 2 | 2 | 4 | 4 | 6 | |
| SDP16L | 1600 мм | | | | | | | 1 | 1 | 2 | 2 | 2 | 4 | 4 | 6 | |
| SDP20L | 2000 мм | | | | | | | | 1 | 2 | 2 | 2 | 4 | 4 | 6 | |
| SDP30E | 300 мм | 1 | 1 | 1 | | 1 | | | | | | | | | | |
| SDP45E | 450 мм | 1 | 1 | 1 | 1 | 1 | 1 | 1 | 1 | | | | | | | |
| SDP65E | 650 мм | 1 | 1 | 1 | 1 | 1 | 1 | 1 | 1 | 2 | 2 | 2 | 4 | 4 | 6 | |
| SDP85E | 850 мм | | | | 1 | | 1 | 1 | 1 | 2 | 2 | 2 | 4 | 4 | 6 | |
| SDP120E | 1200 мм | | | | 1 | | 1 | 1 | 1 | 2 | 2 | 2 | 4 | 4 | 6 | |
| OEM12 | | | 1 | 1 | 1 | | | 1 | | | | | | | | |
| OEM22 | | | | | | | 1 | | 1 | 1 | 1 | | | | | |

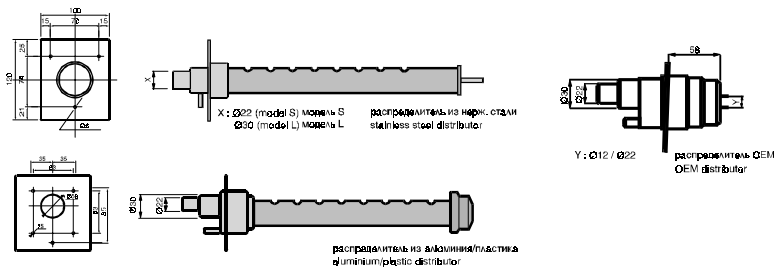


Рис. 21

Выбор и расположение линейных распределителей пара внутри воздуховода или кондиционера являются необходимыми условиями эффективной работы системы увлажнения.

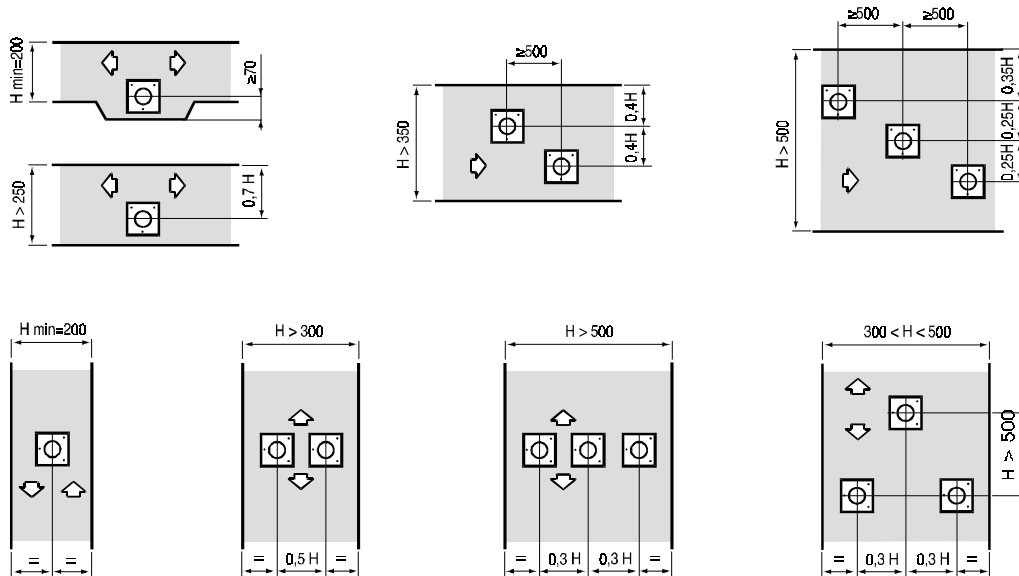
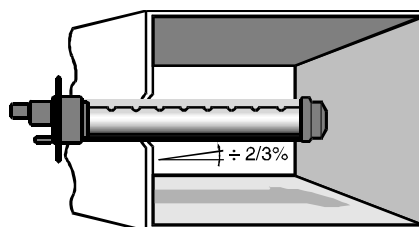


Рис. 23

Рис. 22

С учетом размеров воздуховода распределители должны иметь максимально возможную длину и устанавливаться вдали от колен, отводов, переходников сечения труб, решеток, фильтров и вентиляторов.

Для удаления конденсата распределитель нужно монтировать с небольшим наклоном (2-3%), как показано на рисунке.



6.2 Непосредственное распределение пара в помещении

При непосредственном парораспределении необходимо применять парораспределители с вентилятором, которые представлены следующими моделями:

VSD - малого (S) и большого (L) размера;

VRD - малого (S), большого (L) и очень большого (XL) размера.

Парораспределители моделей VSDS и VSDL монтируются непосредственно на увлажнитель, а модели VRDS, VRDL и VRDXL устанавливаются отдельно от увлажнителя.

Предупреждение: длина паропровода между увлажнителем и распределителем не должна превышать 4 метров.

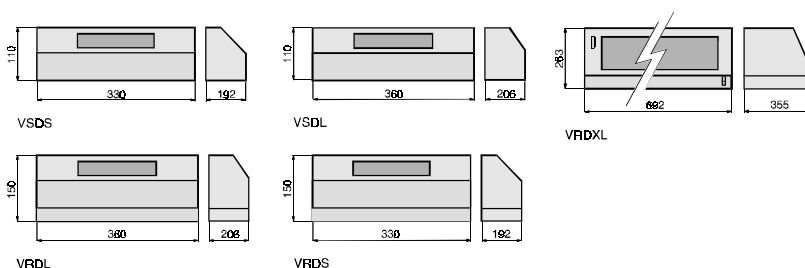


Рис. 24

| Вес (кг) | VSDS-S / VRD-S | VSD-L / VRD-L | VRDXL |
|----------|----------------|---------------|-------|
| VSD (кг) | 3 | 3,5 | |
| VRD (кг) | 3,1 | 3,65 | 22,5 |

6.3 Распределение пара в холодильных камерах

Увлажнение воздуха в холодильных камерах возможно осуществлять посредством использования парораспределителей с вентилятором. Однако нужно иметь в виду, что эти распределители оборудованы электродвигателем на 230 В пер.тока, что задает определенные ограничения функционирования по параметрам воздушной среды.

Рабочая температура в камере должна быть в пределах от -10 до +60°C, а относительная влажность не более 80%. Кроме того, условия в камере не должны способствовать конденсации паров влаги, содержащейся в воздухе.

Если указанные ограничения не соблюдаются, то можно распределять пар в камере с помощью линейного распределителя. В обоих случаях, во избежание конденсации влаги, недопустимо, чтобы пар подвергался прямому воздействию потока холодного воздуха, поступающего от холодильной машины камеры.

Предупреждение: длина паропровода между увлажнителем и распределителем не должна превышать 4 метров.

6.4 Монтаж парораспределителей с вентилятором

На рисунке справа показано, как устанавливать на увлажнитель парораспределитель модели VSD.

Для монтажа распределителя необходимо выполнить следующие действия:

- снимите крышку сверху увлажнителя, вывинтив четыре крепежных гайки изнутри агрегата;
- удалите четыре заглушки в тех местах, куда будут вставляться фиксирующие шпильки и направляющие распределителя;
- вставьте в отверстие наверху увлажнителя трубку подачи пара и трубку слива конденсата. Последняя должна по длине достигать водосборника на дне увлажнителя (донный бачок), откуда вода сливается через специальное отверстие в дренажное устройство;
- после вставки четырех шпилек вентиляторного блока в соответствующие овальные отверстия на увлажнителе закрепите блок двумя самонарезными винтами, входящими в комплект оборудования;
- электросоединение выполняется при помощи вставляемого соединительного разъема вентиляторного блока. Перед подключением разъема пропустите кабель через отверстие, выполняемое наверху увлажнителя;
- трубка подачи пара крепится к цилиндру трубным пружинным зажимом, входящим в комплект.

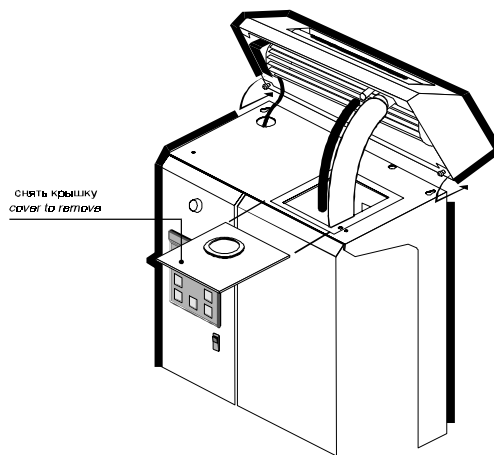
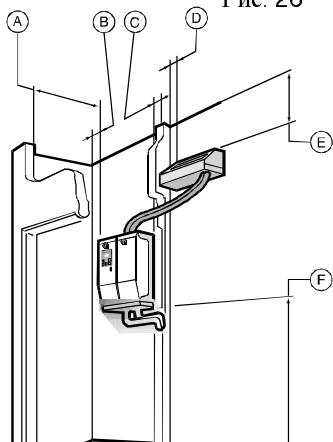


Рис. 25

6.5 Размещение парораспределителей с вентилятором

Рис. 26



Эффективность работы увлажнителя зависит от правильности парораспределения, что подразумевает однородность пара, отсутствие в нем капель конденсата, а также предрасположенности к значительному образованию конденсата.

Минимальные расстояния, рекомендуемые для правильной установки парораспределителя, относятся как к моделям, монтируемым отдельно от увлажнителя (VRD), так и к моделям, устанавливаемым непосредственно на увлажнитель (VSD).

Парораспределитель с вентилятором следует устанавливать в таком месте, чтобы поток увлажненного воздуха не попадал на людей, осветительные приборы, электрооборудование, подвесные потолки и холодные поверхности до того, как пар полностью не абсорбируется в воздухе (как правило, для этого достаточно расстояния в два метра).

Минимальные рекомендуемые расстояния

| Распределитель (мм) | VSDS-S / VRD-S | VSD-L / VRD-L | VRDXL |
|---------------------|----------------|---------------|-------|
| A | 2000 | 2500 | 3000 |
| B | 250 | 500 | 1000 |
| C | 250 | 500 | 1000 |
| D | 250 | 500 | 1000 |
| E | 2000 | 2000 | 2000 |
| F | 1000 | 1000 | 1000 |

Значение расстояния E приводится для наиболее критических условий (например, низкая температура воздуха и высокая паропроизводительность); При нормальных условиях, это расстояние можно сократить до 1 метра.

Предупреждение: длина паропровода между увлажнителем и распределителем не должна превышать 4 метров.

6.6 Монтаж паропровода

Паропровод между увлажнителем и распределителем должен монтироваться таким образом, чтобы избежать скоплений конденсата, что может вызывать клокотание в трубопроводе и потерю эффективности работы увлажнителя. При прокладке трубопровода следует использовать принцип самотека, чтобы сконденсированный пар стекал к цилиндру или распределителю под действием силы тяжести.

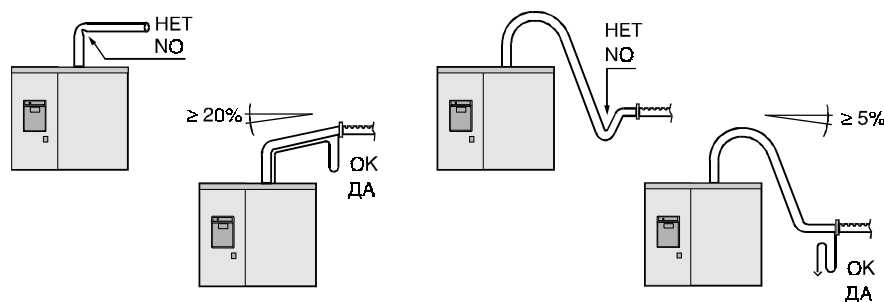


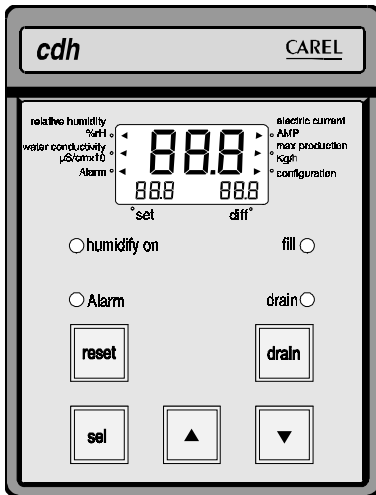
Рис. 27

Рекомендуется придерживаться следующих правил:

- избегайте слишком резких перегибов трубопровода для предотвращения образования складок и сужений диаметра трубы;
- если распределитель находится выше увлажнителя, сохраняйте минимальный равномерный уклон 20% по направлению к увлажнителю, чтобы сконденсированный пар поступал обратно в цилиндр;
- если разница уровней недостаточна для обеспечения вышеуказанного угла наклона, или если распределитель находится ниже соединительного патрубка парового цилиндра, то следует направить трубу вверх, а затем наклонить опять вниз по направлению к распределителю с постоянным углом наклона равным или превышающим 5%;
- не допускайте образования карманов скопления конденсата между паровым цилиндром и распределителем;
- не допускайте наличия участков трубопровода с уклоном менее указанного;
- во избежание возврата конденсата приложите трубке слива конденсата такую форму, чтобы образовался сифон;
- через конденсатоотводную трубку, присоединяемую одним концом к парораспределителю, сконденсированный пар должен отводиться к донному бачку, если последний находится ниже распределителя или канализационной системы.

Для трубопроводов подачи пара и отвода конденсата рекомендуется применять специальные трубки, которые предоставляются фирмой Carel.

7. Контроллеры



Все увлажнители модели SD оснащаются электронным микропроцессорным контроллером одного из следующих типов в зависимости от требований к управлению: CDC, CDP, CDH, CDD, CDT. Во все контроллеры входит новая патентованная система антивспенивания. Алгоритм рационального управления обеспечивает определение наличия пены в цилиндре и устраняет проблему ее образования. Все рабочие параметры, некоторые из которых можно модифицировать, выводятся на дисплей при помощи ряда шаблонов, а соответствующие коды ошибок указывают возникновение неисправностей и аномальных условий функционирования.

Рис. 28

7.1 Имеющиеся контроллеры

CDC 303: управление паропроизводительностью по типу Включено-Выключено. Контроллер предусматривает вход для сигнала значения влажности, поступающего от любого внешнего регулятора типа Вкл-Выкл. Единственным регулируемым параметром является максимальная паропроизводительность.

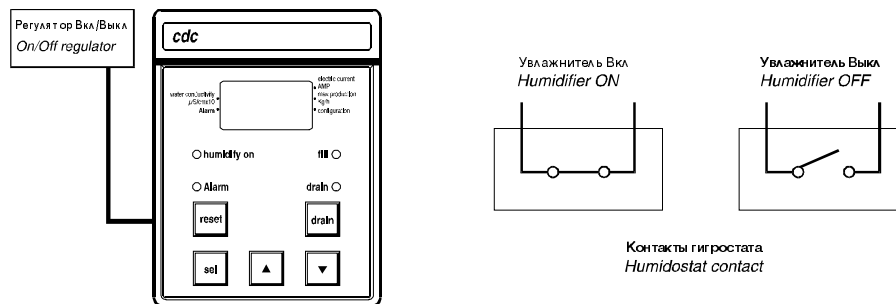


Рис. 29

CDP 303: модулирующий тип управления паропроизводительностью. Контроллер предусматривает вход для сигнала значения влажности, поступающего от внешнего регулятора модулирующего типа. Он может быть также запрограммирован посредством выбора выключателей на плате на восприятие сигнала, поступающего от модулирующих регуляторов фирмы Carel или других модулирующих регуляторов, широко представленных на рынке. Единственным регулируемым параметром является максимальная паропроизводительность.

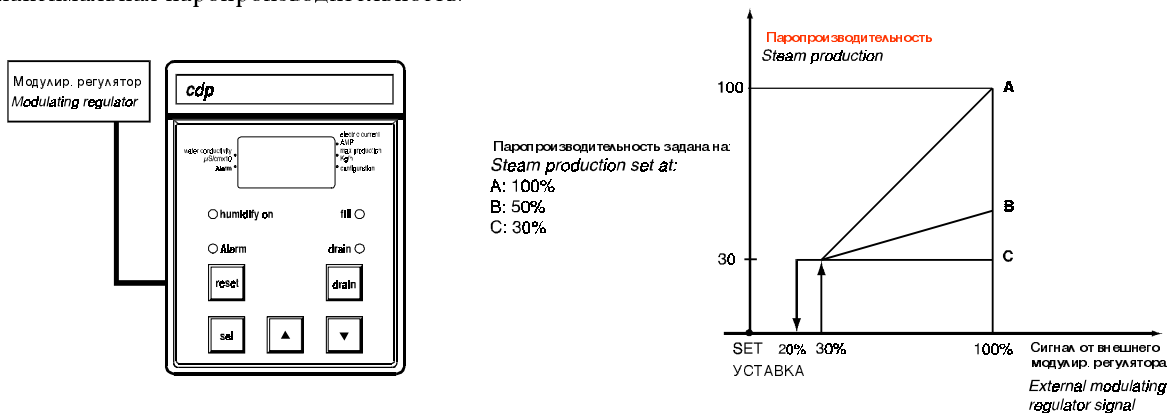


Рис. 30

CDH 303: модулирующий тип управления паропроизводительностью. Это самая полная модель контроллера, включающего в себя также функции модулирующего регулятора. Ввиду этого контроллер непосредственно соединяется с датчиком влажности и позволяет пользователю видеть на дисплее значение влажности, считываемое датчиком, задавать ее уставку и дифференциал.

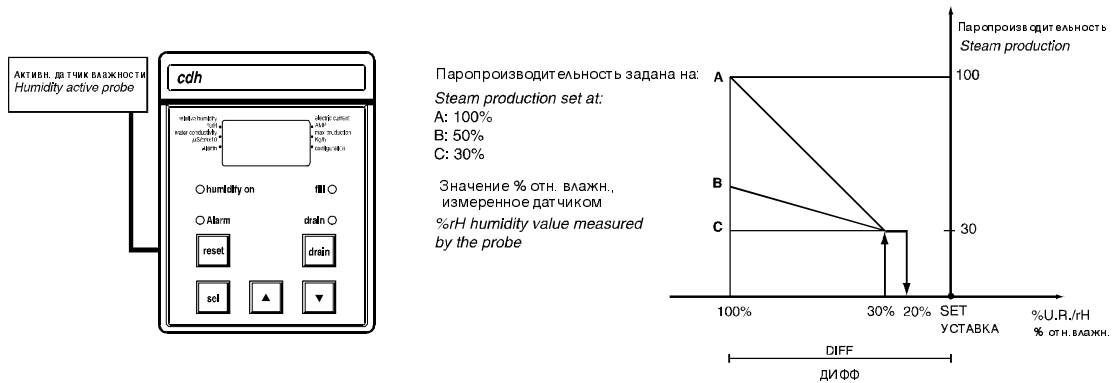


Рис.31

CDT 303: что касается регулирования, этот контроллер идентичен модели CDH 303, за исключением того, что он подсоединяется к температурному датчику вместо датчика влажности. Этот контроллер обычно применяется для управления параметрами среды в паровых банях и других кондиционируемых помещениях, где температура меняется в зависимости от количества подаваемого пара.

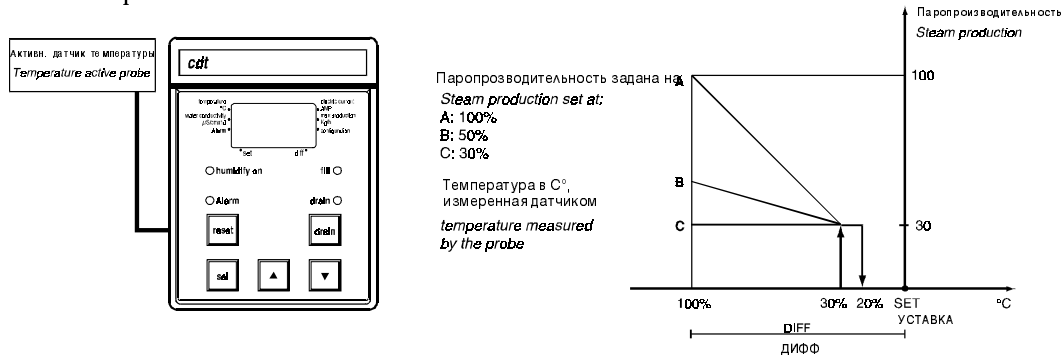


Рис. 32

CDD 303: модулирующий тип управления паропроизводительностью и управление типа Включено-Выключено для функции осушения. Имеется также функция регулятора. Контроллер CDD включает те же функции, что и модель CDH 303, с дополнением транзисторного выхода типа Вкл-Выкл для выполнения команды на осушение. Контроллер этой модели предназначен для управления увлажнением и осушением в установках кондиционирования воздуха, его можно использовать совместно с регулятором MACROBASE.

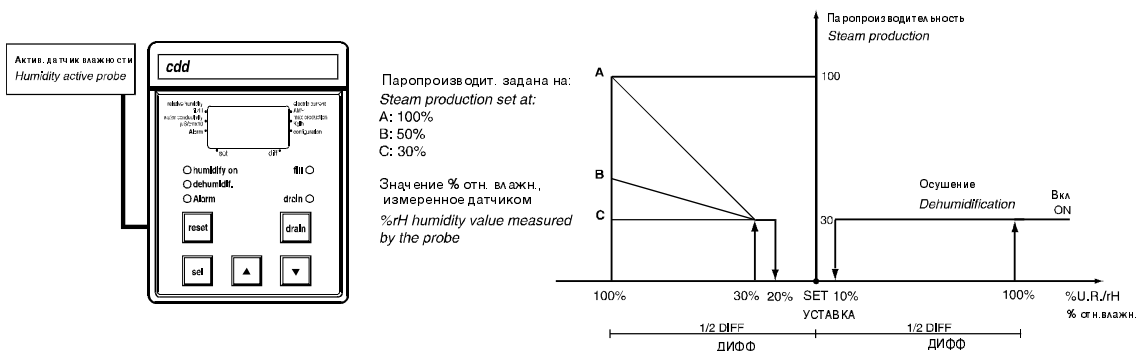


Рис. 33

7.2 Панель управления контроллера

Контроллер выдает следующие показания:

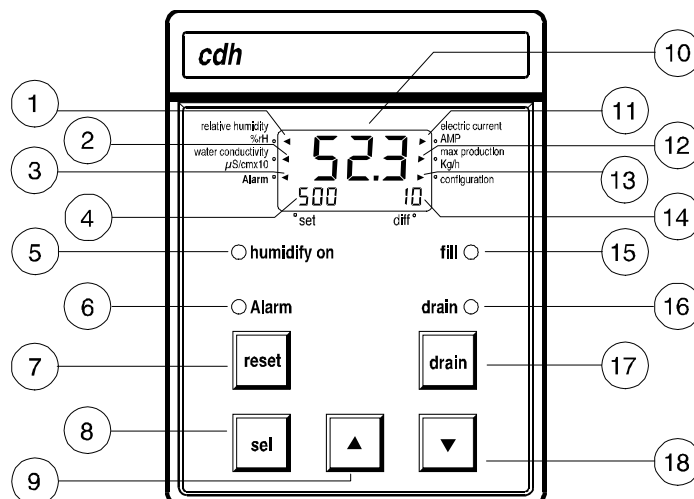


Рис. 34

1. Относительная влажность или температура, считываемые датчиками
2. Электропроводимость питательной воды
3. Аварийное состояние (сигнализация о нарушении работы установки)
4. Заданная уставка
5. Задействование режима увлажнения
6. Аварийное состояние (сигнализация о нарушении работы установки)
7. Кнопка сброса параметра
8. Кнопка выбора параметра
9. Кнопка увеличения выводимого на дисплей параметра
10. Дисплей
11. Потребляемый ток (мгновенный)
12. Заданная максимальная паропроизводительность
13. Конфигурация
14. Заданный дифференциал
15. Режим заполнения цилиндра водой
16. Режим слива воды
17. Кнопка ручного слива
18. Кнопка уменьшения выводимого на дисплей параметра

Задаваемые параметры

| Параметр | Возможное значение | Заводская установка |
|-------------------------------------|--------------------|---------------------|
| Макс. паропроизводительность | 30%-100% | 70% |
| Уставка (отн. влажн. или °C) | 0-100 | 50 |
| Дифференциал (отн. влажн. или °C) | 1-19 | 4 |
| Верхний предел (отн. влажн. или °C) | 0-100 | 80 |
| Нижний предел (отн. влажн. или °C) | 0-100 | 20 |
| Тип слива | Cd или Td | Cd |

7.3 Последовательность вывода данных на дисплей

Нажатием кнопки SEL можно переходить от одного изображаемого на дисплее параметра к другому, подтверждая заданное значение повторным нажатием кнопки SEL. Изображение остается на дисплее в течение 30 секунд, а затем, если нет повторного подтверждения, дисплей автоматически возвращается к предыдущему рабочему изображению, а последний измененный параметр не сохраняется в памяти. Регулируемые параметры изменяются кнопками ▲ и ▼.

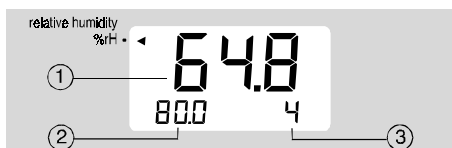
Исходное изображение (появляется на две секунды при включении увлажнителя)



1. Шаблон
2. Модель увлажнителя
3. Тип контроллера

Рис. 35

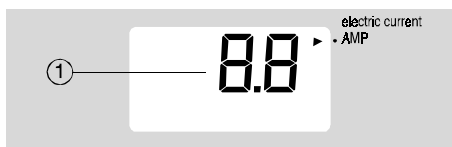
Рабочее изображение



- для контроллеров типа CDH-CDT-CDD

 1. Относительная влажность, считываемая датчиком
 2. Уставка
 3. Дифференциал

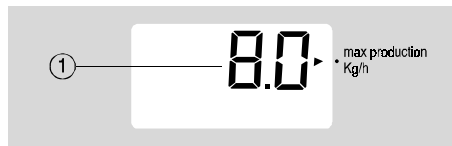
Рис. 36



- для контроллеров типа CDC-CDP

 1. Потребляемый ток (мгновенный)

Рис. 37



- Задание макс. паропроизводительности**

 1. Заданная паропроизводительность в кг/час

Рис. 38

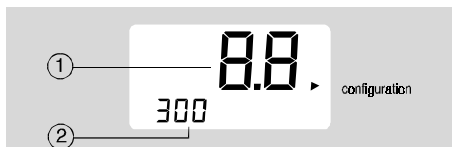


- Изображение конфигурации**

 1. Модель увлажнителя
 2. Напряжение питания
 3. Количество фаз

Рис. 39

Нажимайте клавишу ▲ для вывода на дисплей следующих трех изображений конфигурации (нажатием кнопки SEL переходят к экрану задания дифференциала).



1. Номинальный ток
2. Модель трансформатора силы тока ТАМ

Рис. 40



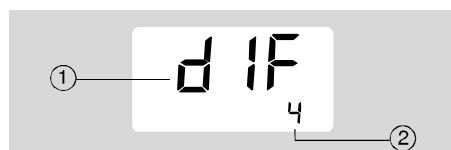
1. Модель контроллера

Рис. 41



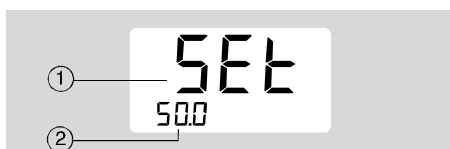
1. Выбор типа дренажа
Cd= слив, когда электроды находятся под напряжением
Td= слив при обесточенных электродах
(по установленному времени)

Рис. 42



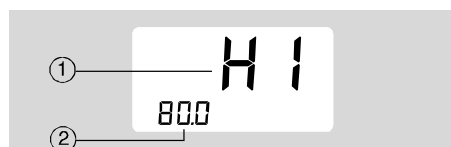
- **Задание дифференциала**
1. dIF
 2. значение дифференциала

Рис. 43



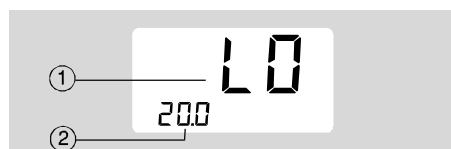
- **Задание уставки**
1. SEt
 2. значение уставки

Рис. 44



- **Задание верхнего предела**
1. HI
 2. Значение верхнего предела

Рис. 45



- **Задание нижнего предела**
1. LO
 2. Значение нижнего предела

Рис. 46



- Запаздывание отключения**
1. tdo
 2. Макс. запаздывание в секундах отключения установки после достижения заданной уставки

Рис. 47



- Электропроводимость питательной воды**
1. Электропроводимость питательной воды (значение на дисплее нужно умножить на 10 мСм/см)
 2. Уставка
 3. Дифференциал

Рис. 48

(**) только для контроллеров CDH-CDT-CDD

7.4 Соединение с регуляторами и датчиками

Все увлажнители требуют подачи внешнего сигнала на функционирование. В зависимости от типа применяемого контроллера необходимо подключить к увлажнителю регулятор, гигростат или датчик.

Регуляторы Вкл-Выкл (увлажнитель с контроллером CDC)

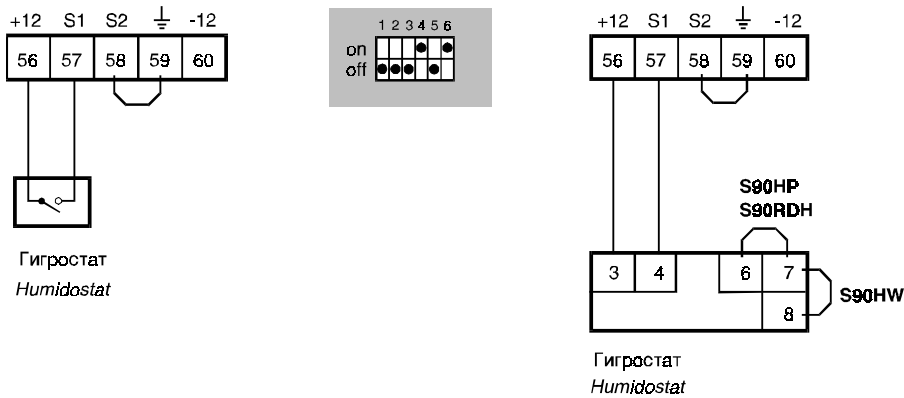


Рис. 49

Модулирующие регуляторы Carel (увлажнитель с контроллером CDP)

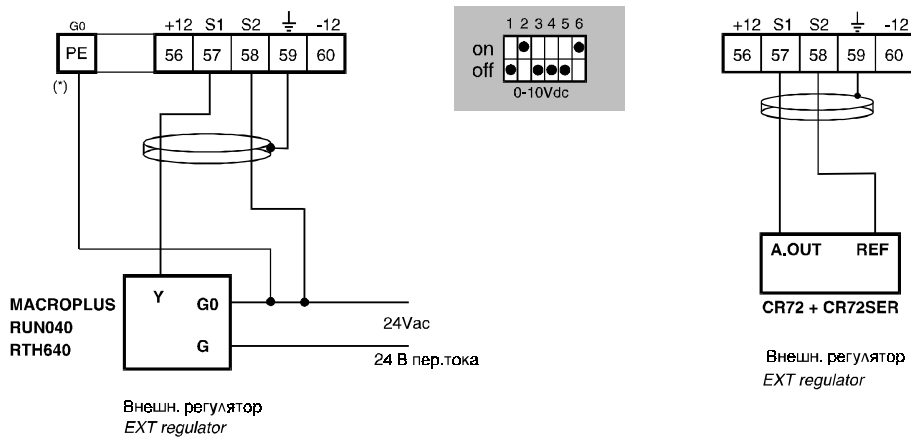


Рис. 50

Активные датчики Carel (увлажнители с контроллером CDH, CDD, CDT)

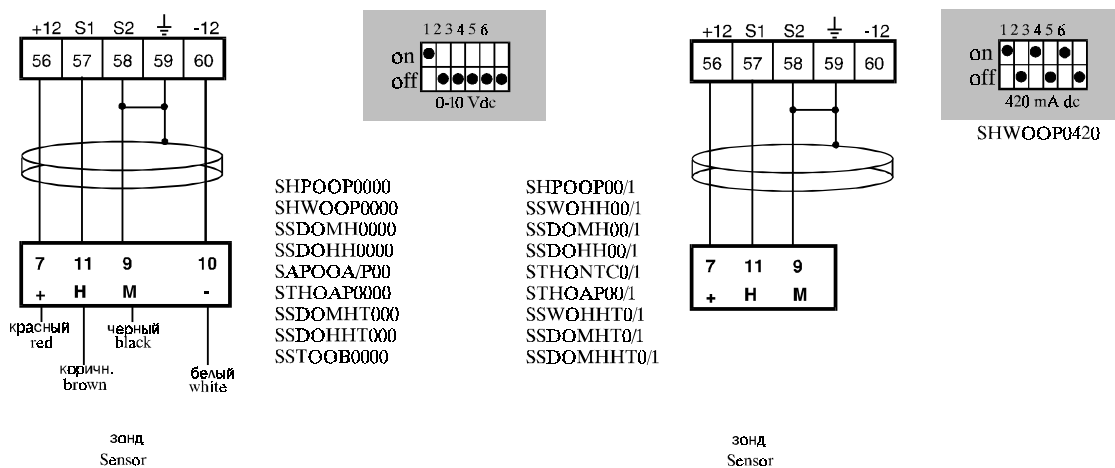


Рис. 51

ВЫКЛЮЧАТЕЛИ НА ПЛАТЕ

Конфигурации выключателей на плате, показанные ниже, применимы к моделям CDP и CDH в том случае, если входные сигналы поступают от устройств, изготавливаемых не фирмой Carel. Для некоторых типов сигналов необходимо при электросоединении использовать специальный сетевой адаптер, который поставляется по отдельному заказу и помещается внутрь увлажнителя.

Модулирующие регуляторы не фирмы Carel (увлажнитель с контроллером CDP)

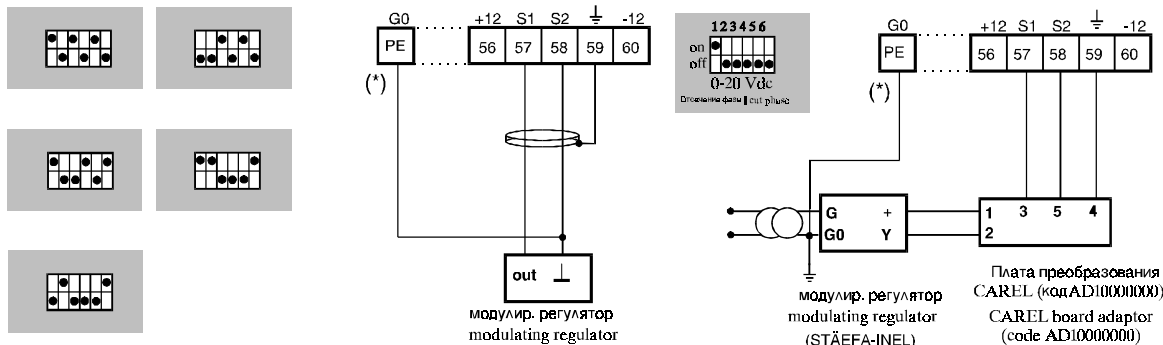


Рис. 52

Активные датчики не фирмы Carel (увлажнитель с контроллером CDH)

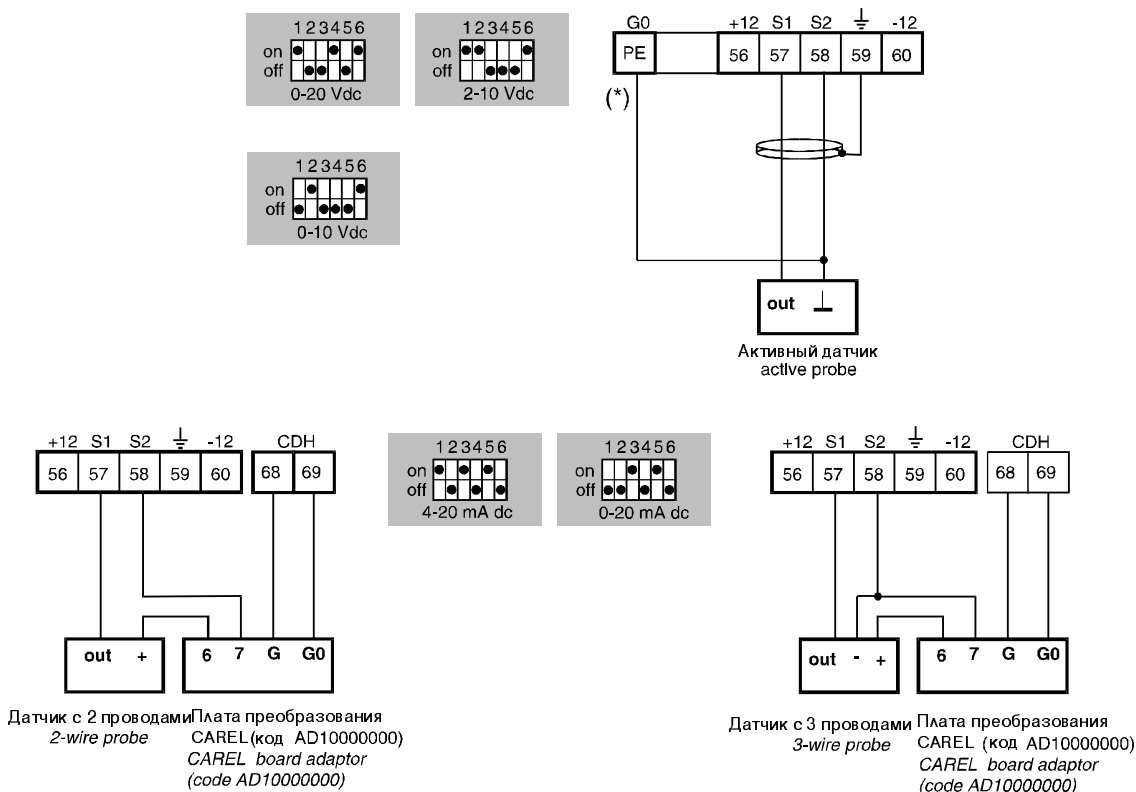
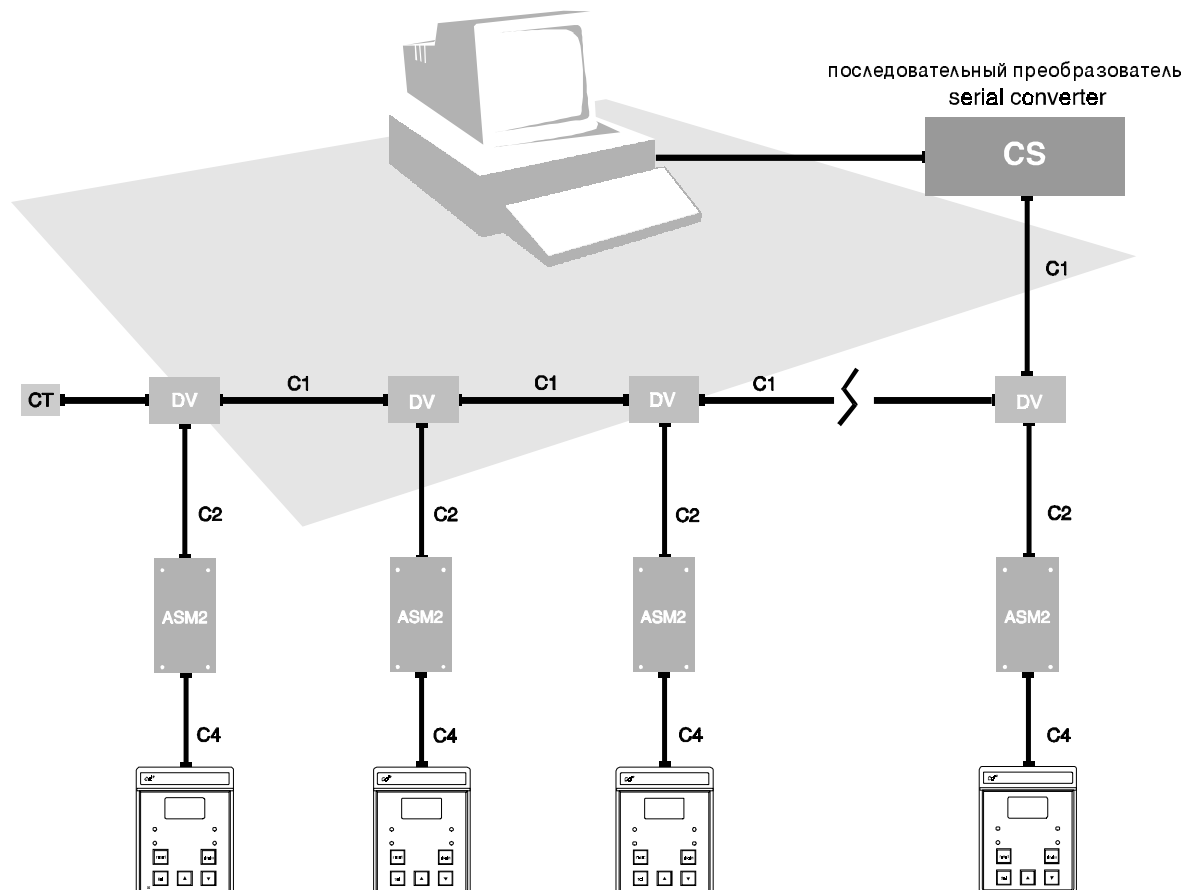


Рис. 53

(*) На электрической панели увлажнителя предусмотрено подсоединение к земле клеммы контроллера с обозначением G0 через вторичную обмотку трансформатора (см. на электросхеме подсоединение клеммы 69 к PE (земля)). Подключение внешнего сигнала управления: подсоединение к клемме 58 контроллера. Этот же контроллер объединяет внутри подсоединение клемм 59 и 69 к G0 (см. на электросхеме заземление PE). Между клеммами 58 и 59 контроллера должен быть обеспечен эквипотенциал; вследствие этого подключаемый внешний регулятор должен быть соединен с выводом PE (заземление) или изолирован от него.

7.5 Канал последовательной связи

Все вышеперечисленные контроллеры подготовлены для подключения к каналу последовательной связи. Дополнительно поставляемый интерфейс последовательной связи ASM2, размещаемый внутри увлажнителя, дает возможность подключения в сеть RS422 с использованием систем фирмы Carel общего контроля и наблюдения. При помощи компьютера общего контроля и наблюдения можно не только следить за состоянием установки (аварийные сигналы, регулируемые значения, пороги срабатывания и т.п.), но и изменять параметры с целью полного дистанционного управления комплексом оборудованием.



ASM2 } код ASM2000000
 C4 }
 DV } код 98C145C034
 C2 }

C1 код 98C145C024
 CS код CQNV422CL1
 CT код 98C145C025



персональный компьютер (не входит в поставку)
personal computer (not available)

Для соединения в сеть свыше 15 увлажнителей нужно использовать плату мультипосл. связи, кодMULTISER 40
To connect by network more than 15 humidifiers, you must utilize the multiserail board code MULTISER40

Рис. 54

8. Запуск

8.1 Предварительные проверки

Перед запуском увлажнителя SD рекомендуется проверить следующее:

- электросоединения силового питания;
- соединения датчика (или регулятора) и дистанционного выключателя Вкл-Выкл;
- отсутствие сужений паропровода по всей длине прокладки;
- поступление воды в увлажнитель;
- соединение с дренажной системой;
- полная работоспособность установки кондиционирования (или воздуховода).

8.2 Включение

Нажать выключатель, расположенный ниже панели управления контроллера.

На дисплее контроллера начнет высвечиваться курсор в виде треугольника, который автоматически устанавливается на индикаторе “ELECTRIC CURRENT” (“Электроток”) для моделей CDC и CDP, на индикаторе “RELATIVE HUMIDITY” (“Относит. влажность”) для моделей CDH, CDD и на индикаторе “TEMPERATURE” (“Температура”) для модели CDT. Одновременно высвечивается значение соответствующего параметра. В случае запроса на увлажнение на панели контроллера загораются зеленый светодиод “HUMIDIFY ON” (“Увлажнение”) и оранжевый светодиод “FILL” (“Заполнение”). Первый из них означает, что установка работает на увлажнение, так как замкнут силовой дистанционный контактор; второй означает, что в увлажнитель заливается вода, так как открыт соленоидный клапан.

Сразу же после запуска увлажнителя необходимо проверить следующее:

- в линейном парораспределителе, установленном в воздуховоде, конденсат выходит из предохранительного воздушного вентиля, расположенного в распределителе, и капли не попадают в канал;
- после нескольких минут работы на дисплее контроллера нет аварийных показаний;
- увлажнитель должен работать только тогда, когда включены вентиляторы установки кондиционирования;
- при подаче сигнала на открытие клапана заполнения/слива действительно происходит заполнение/слив воды в/из цилиндра.

Примечание: Если электропроводимость воды ниже 400 мС, то увлажнителю может потребоваться несколько часов для выхода на полную мощность.

Работа увлажнителя без внешнего регулирования

Прим.: рекомендуется выполнить следующие операции на отключенном увлажнителе

CDH отсоединить датчик - установить выключатель 1 на плате на ON (ВКЛ), другие на OFF (ВЫКЛ).

CDP отсоединить модулирующий регулятор - установить выключатели 2,6 на плате на ON, другие на OFF – установить одну перемычку между клеммами 56-57, а другую между клеммами 58-59.

CDC отсоединить гигростат – проверить, что выключатели 4,6 на плате установлены на ON, а другие на OFF – установить одну перемычку между клеммами 56-57, а другую между клеммами 58-59.

8.3 Установка основных параметров

Как уже было отмечено выше, некоторые показания дисплея являются неизменными, т.е. только для считывания, а другие представляют собой параметры, которые пользователь может менять.

Изменить можно следующие параметры:

- контроллер CDC и CDP: макс. паропроизводительность и тип слива воды (под напряжением или через определенное время с обесточенными электродами);

контроллер CDH, CDT и CDD: кроме вышеуказанных параметров - уставка, дифференциал, верхний и нижний предел влажности.

Для более подробного пояснения работы контроллера следует обратиться к главе 7.3 - “Последовательность вывода данных на дисплей”.

Гидравлическая часть увлажнителя не требует никакой калибровки.



9. Техобслуживание

9.1 Компоненты, подлежащие проверке или замене

Паровой увлажнитель имеет только один компонент, требующий периодической замены: паровой цилиндр. В этом возникает необходимость в том случае, когда образовавшаяся внутри цилиндра накипь (отложения минеральных солей) препятствует обеспечению нормальной силы тока. Контроллер сигнализирует об этом в виде аварийного сигнала с кодом E08. Частота замены цилиндра зависит от питательной воды: чем больше в ней солей или загрязнений, тем чаще придется заменять цилиндр.

Компоненты, требующие ежегодной проверки:

электроклапан заполнения/слива, дренажный насос:

не применяя сжатый воздух, очистить от твердой накипи, проверить правильность функционирования.

гидравлический контур/накопительный бак:

контур очистить от накипи по всей длине, начиная с момента поступления воды через питательный клапан до момента попадания ее в цилиндр; проверить отсутствие протечек и каплеобразования.

паропровод/трубопровод слива конденсата:

убедиться в том, что вдоль всей линии, от увлажнителя до парораспределителя (в воздуховоде или в помещении), нет сужений трубопровода, которые могли бы препятствовать нормальному выходу пара/конденсата.

датчики влажности:

проверить состояние датчиков и при необходимости перекалибровать их.

Не пользоваться сжатым воздухом или растворителями для очистки датчиков.

Предупреждение: перед отключением увлажнителя при проведении техобслуживания необходимо полностью слить воду из цилиндра.

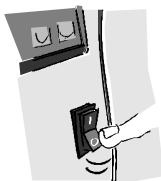
9.2 Замена цилиндра

Для демонтажа цилиндра следует выполнить следующие действия:



- Полностью слить воду, нажав на контроллере кнопку “DRAIN” (“Слив”).

Рис. 55

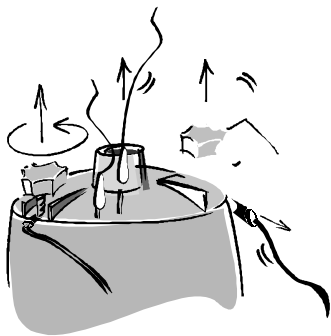


- Отключить напряжение питания на увлажнителе с помощью рубильника.

Рис. 56

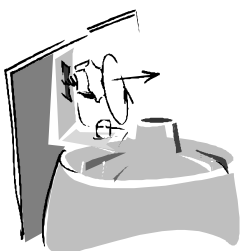
- Отсоединить паропровод от цилиндра.

Рис. 57



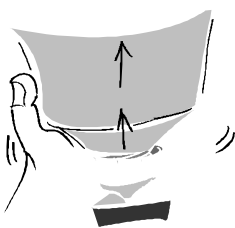
- Отсоединить электропроводку электродов и вынуть разъемы электродов высокого уровня.

Рис. 58



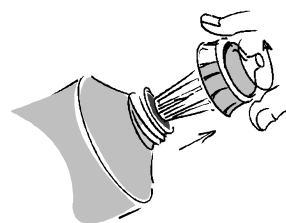
- Снять крепежную ручку с фиксирующего кронштейна цилиндра.

Рис. 59



- Приподнять цилиндр и вынуть его.

Рис. 60



- Вывинтить кольцевую гайку для отсоединения фильтра (фильтр имеется только в цилиндрах типа E, F).

Рис. 61

- Фильтр не нуждается в замене, поэтому его промывают водой и устанавливают на новый цилиндр, используя новую уплотнительную прокладку, входящую в комплект цилиндра.
- Установить цилиндр обратно в увлажнитель, выполнив вышеописанные операции в обратном порядке.

Порядок сдачи в утиль использованного цилиндра

- разрезать пластиковую оболочку по окружности с помощью небольшой ножовки;
- вывинтить крепежные гайки электродов, расположенные сверху цилиндра;
- вынуть изнутри металлические электроды и отделить их от пластиковой опоры (если она есть).

Пластиковая часть выполнена из полипропилена, поэтому она полностью может быть утилизирована, ее можно сдать на восстановление.

Металлическая часть изготовлена из листовой стали Fe37, которую можно сдать в металлолом.

10. Функционирование

10.1 Принцип работы

Работа увлажнителя с погружными электродами основана на применении эффекта Джоуля, когда непосредственно сама вода используется в качестве электросопротивления, замыкающего цепь между двумя электродами, при этом вода нагревается до точки кипения и начинает испаряться. При повышении уровня воды в цилиндре соответственно повышается электрическое сопротивление и, следовательно, потребление тока. Величина потребляемого тока пропорциональна паропроизводительности. Фактически, для испарения в течение 1 часа 1 литра воды требуется 0,725 кВт. Следовательно, если известно напряжение, количество фаз и номинальная паропроизводительность, контроллер может обеспечить управление увлажнителем.

Например, увлажнитель SD305H0380, при электропитании 380 В пер. тока/ 3 фазы, и паропроизводительности 5 кг/час, потребляет 1,1 ампер на кг/час произведенного пара. Значит, для производства 5 кг/час он потребляет 5,5 ампер.

Всякий раз, когда возникает потребность на увлажнение, электронный контроллер активирует силовой контактор, который, замыкаясь, обеспечивает подачу напряжения к электродам и циркуляцию тока между ними до тех пор, пока они погружены в воду. Происходит достижение заданной контроллером паропроизводительности, которая контролируется посредством измерения потребляемого тока с помощью амперметрического трансформатора (ТАМ). Когда паропроизводительность становится ниже заданного значения вследствие испарения воды, контроллер подает команду на открытие питательного электроклапана, в результате чего происходит заполнение накопительного бака (в увлажнителях паропроизводительностью до 13 кг/час), откуда вода под действием силы тяжести попадает в цилиндр. В увлажнителях паропроизводительностью от 23 до 126 кг/час, не оснащенных накопительным баком, вода подается в цилиндр, проходя вначале по гидравлическому контуру, чтобы обеспечить равновесие давления между внешней средой и установкой.

Управление паропроизводительностью контроллерами CDH, CDD и CDT достигается регулированием уровня воды внутри цилиндра. Таким образом, на основе заданных уставки и дифференциала паропроизводительность может изменяться в выбранном пропорциональном диапазоне (дифференциал) (см. п. 7.1).

Гидравлический контур оснащен двумя электродами для измерения электропроводности питательной воды. Это нужно для того, чтобы электронный контроллер мог оптимизировать работу увлажнителя на основе диэлектрических характеристик питательной воды. В верхней части цилиндра расположены два небольших электрода высокого уровня, которые контролируют, чтобы уровень воды не превысил максимального значения. При превышении этого уровня вода отводится в систему слива через трубу перелива.

Сливной электроклапан в увлажнителях паропроизводительностью до 13 кг/час и дренажный насос для увлажнителей паропроизводительностью от 23 до 126 кг/час периодически активируются контроллером. Частота ввода их в действие зависит от ряда факторов, определяющихся, в частности, химическими характеристиками воды, и предусматривается с целью поддержания оптимальной концентрации солей воды в цилиндре и обеспечения бесперебойной работы установки.


Принцип работы одинаков для всех увлажнителей; тем не менее, следует подчеркнуть, что в увлажнителях с несколькими цилиндрами имеется только один электронный контроллер, который управляет платой интерфейса; плата же одновременно управляет разными цилиндрами с соответствующими им клапанами и насосами независимо друг от друга.

Помимо этого, при помощи нового рационального алгоритма AFS (антивспенивающая система) обеспечивается обнаружение и устранение пены в цилиндре посредством использования особых рабочих циклов.

11. Предупредительные и аварийные сигналы

Контроллер увлажнителя в состоянии распознавать отклонения в работе и серьезные неполадки. Все типы отклонений имеют определенные коды, которые выдаются на дисплей таким образом, чтобы можно было безошибочно принять правильные меры.

11.1 Предупредительные сигналы

Цель предупредительных сигналов - сообщить пользователю, что работа увлажнителя имеет отклонения, при этом, однако, не происходит вмешательства в текущее функционирование увлажнителя. Поэтому предупредительные сигналы не блокируют работу оборудования, а только сообщают о наличии отклонений путем высвечивания курсора на дисплее контроллера у надписи “alarm” (“авария”). При этом имеется возможность установить код предупредительного сигнала, нажимая кнопку увеличения параметров , которая находится на панели контроллера.

11.2 Аварийные сигналы

Аварийные сигналы подаются при конкретном сбое в работе, который присутствует в течение длительного времени.

При аварийных сигналах происходит следующее:

- изображение на дисплее соответствующего аварийного кода;
- блокировка работы увлажнителя (за исключением E11, E12);
- срабатывание аварийного реле;
- полный слив воды (за исключением аварийных сигналов E11, E12, E31, E32).

При нажатии кнопки RESET (“Сброс”) после сигнализации о нарушении увлажнитель опять начнет действовать, однако, если причина нарушения еще не устранена, то через некоторое время увлажнитель снова остановится. Поэтому рекомендуется в любом случае до попытки повторного запуска увлажнителя кнопкой RESET свериться с перечнем возможных неисправностей, указанных в следующей главе “Выявление и устранение неисправностей”. Это поможет избежать бесполезной потери времени и неэффективных манипуляций, которые при частом повторении могут повредить установку.

Нажатие кнопки RESET не дает никакого эффекта при наличии предупредительного сигнала.

12. Выявление и устранение неисправностей

E03 - ВСПЕНИВАНИЕ КИПЯЩЕЙ ВОДЫ

Контроллер установил наличие пены в цилиндре

Причина

- 1 Особые характеристики воды
- 2 Загрязнения при использовании новой линии питательной воды
- 3 Обратное давление в паропроводе

Проверки и необходимые действия

- 1-2 Контроллер посредством самоуправления в состоянии устранить проблему; убедиться в том, что жесткость воды соответствует допустимой.
- 3 Убедиться в том, что паропровод по всей длине не имеет сужений и образований карманов с конденсатом.

E06 - ПОВЫШЕННАЯ СИЛА ТОКА

Величина силы тока превышает порог безопасности, равный 170% номинального тока

Причина

- 1 Образование из накипи перемычки между электродами
- 2 Протечка питательного клапана (во время фазы останова)
- 3 Не работает сливной клапан/насос

Проверки и необходимые действия

- 1 Проверить цилиндр
- 2 Проверить питательный клапан (см. E14)
- 3 Проверить сливной клапан

E08 - ЗАГРЯЗНЕНИЕ ЦИЛИНДРА

Паропроизводительность увлажнителя остается ниже заданного

Причина

Значительное загрязнение цилиндра отложениями минеральных солей

Проверки и необходимые действия

Замена/очистка цилиндра

E09 - НЕДОСТАТОЧНЫЙ УРОВЕНЬ ВОДЫ

При открытом в течение 20 минут питательном клапане сила тока остается низкой или вообще отсутствует

Причина

- 1 Отсутствие воды в водопроводной системе или недостаточное давление в ней
- 2 Питательный клапан заблокирован
- 3 Обратное давление в паропроводе
- 4-5 Засорение гидравлического контура питательной воды (вода постоянно выливается из трубы перелива накопительного бака)

Проверки и необходимые действия

- 1 Проверить наличие воды и ее давление в питательной системе
- 2 Проверить питательный электроклапан (фильтр)
- 3 Убедиться в том, что гидравлический контур питательной воды не засорен на пути от накопительного бака до цилиндра
- 4 Убедиться в том, что не заблокирован паропровод (складки или сужения)
- 5 Проверить отсутствие обратного давления в паропроводе

E10 - ОТСУТСТВИЕ ТОКА

Трансформатор силы тока ТАМ не регистрирует наличие электротока, хотя уровень воды высокий

Причина

- 1 Один или более электродов обесточены
- 2 Неисправен амперметрический трансформатор
- 3 Неисправен контактор
- 4 Цилиндр требует замены
- 5 Короткое замыкание на линии электродов высокого уровня

Проверки и необходимые действия

- 1 Проверить наличие напряжения на всех электродах
- 2 Убедиться в том, что между клеммами 54-55 напряжение составляет от 0 до 2 В пер. тока
- 3 Проверить контактор
- 4 Заменить цилиндр
- 5 Проверить электропроводку электродов высокого уровня

E11 - ВЫСОКАЯ ВЛАЖНОСТЬ

Влажность превышает заданный верхний предел (HI)

Причина

Измеряемая относительная влажность выше предела HI

Прим.: при запуске аварийный сигнал подается с 20-минутным запаздыванием

Проверки и необходимые действия

Убедиться в том, что установленный верхний предел влажности HI соответствует области применения.

E12 - НИЗКАЯ ВЛАЖНОСТЬ

Влажность меньше заданного нижнего предела LO

Причина

1-2 Измеряемая относительная влажность ниже предела LO

Прим.: при запуске аварийный сигнал подается с 20-минутным запаздыванием

Проверки и необходимые действия

- 1 Убедиться в том, что установленный нижний предел влажности LO соответствует области применения.
- 2 Убедиться в том, что не произошло открытия окон или дверей

E14 - ОШИБКА ПРЕОБРАЗОВАНИЯ

Сбой преобразования аналоговых входных величин (датчик, измеритель проводимости, ТАМ). E14 может появиться в последовательности с аварийными сигналами E31 и E06 или вместо них.

Причина

- 1 Датчик/регулятор плохо подсоединен
- 2 Выключатели на плате неправильно сконфигурированы для используемого сигнала
- 3 Выключатели на плате поменяны местами
- 4 Значения датчика выходят за пределы допустимого диапазона
- 5 На сигнал датчика/регулятора влияют электромагнитные помехи

Проверки и необходимые действия

Включить увлажнитель, не подсоединяя к нему никакого внешнего регулятора, (см. работа увлажнителя без внешнего регулирования)

- 1 Проверить соединения датчика/регулятора
- 2-3 Проверить установку выключателей на плате
- 4 Убедиться в том, что датчик/регулятор не выдает сигналов, выходящих за допустимый диапазон
- 5 Проверить прокладку соединительного кабеля датчика/регулятора (он не должен проходить вблизи силовых кабелей/дистанционных выключателей)

E31 - СБОИ В РАБОТЕ ВНЕШНЕГО ДАТЧИКА/РЕГУЛЯТОРА

Сигнал от внешнего датчика/регулятора принимает значения, выходящие за пределы допустимого диапазона.

См. E14

РАБОТА УВЛАЖНИТЕЛЯ БЕЗ ВНЕШНЕГО РЕГУЛИРОВАНИЯ

Прим. Рекомендуется выполнить следующие операции при выключенном увлажнителе

CDH отсоединить датчик – установить выключатель 1 на плате в позицию ON, остальные в позицию OFF

CDP отсоединить модулирующий регулятор – установить выключатели 2,6 на плате в позицию ON, остальные в позицию OFF – поставить одну перемычку между клеммами 56-57, а другую - между клеммами 58-59.

CDC отсоединить гигростат – убедиться в том, что выключатели 4,6 на плате установлены в позицию ON, остальные в позицию OFF – поставить одну перемычку между клеммами 56-57, а другую между клеммами 58-59.

Включить увлажнитель и, если он работает, провести все проверки, описанные для кода E14.

E32 - Сбой при самотестировании
Система не получает данных из внутренней памяти

Причина

- 1 Неисправность аппаратного обеспечения электроники
- 2 Незапрограммированный контроллер

Проверки и необходимые действия

- 1-2 Перепрограммировать контроллер через канал последовательной связи с помощью конфигурационной программы Carel

УВЛАЖНИТЕЛЬ НЕ ВКЛЮЧАЕТСЯ

На электрическую панель не подается ток

Причина

Не включено силовое питание

Проверки и необходимые действия

Проверить предохранительные устройства на линии до увлажнителя

ОТСУТСТВИЕ ПОДАЧИ ПИТАНИЯ НА КОНТРОЛЛЕР

Причина

- 1 Соединительные контакты контроллера плохо вставлены
- 2 Дистанционный контакт Вкл-Выкл (клеммы 20-21) разомкнут
- 3 Неисправен выход трансформатора
- 4 Выключатель на панели разомкнут
- 5 Плавкие предохранители перегорели

Проверки и необходимые действия

- 1 Убедиться в том, что соединительные контакты хорошо вставлены
- 2 Проверить состояние контакта Вкл-Выкл (перемычка между клеммами 20-21)
- 3 Убедиться в том, что напряжение на вторичной обмотке трансформатора составляет 24 В пер. тока
- 4 Замкнуть выключатель панели
- 5 Проверить состояние предохранителей на первичной/вторичной обмотке F1, F2, F3

УВЛАЖНИТЕЛЬ НЕ ЗАПУСКАЕТСЯ

CDC-CDP: контроллер показывает силу тока 0.0 ампер и не запускается

Причина

- 1 На увлажнитель не поступает внешний сигнал
- 2 Неправильно подсоединен внешний регулятор/гигростат или датчик
- 3 Неправильно установлены выключатели на плате

Проверки и необходимые действия

- 1 Убедиться в том, что контакт внешнего гигростата замкнут между клеммами 57 и 58 контроллера (*)
- 2 Проверить внешнее соединение
- 3 Правильно установить выключатели на плате

*Прим.: см. “Работа увлажнителя без внешнего регулирования“.

CDH-CDT-CDD: контроллер показывает значение, воспринимаемое датчиком, но не запускается

Причина

Задана слишком низкая уставка

Проверки и необходимые действия

Увеличить уставку

ВОДА НЕПРЕРЫВНО ПОДАЕТСЯ В УВЛАЖНИТЕЛЬ И СЛИВАЕТСЯ ИЗ НЕГО, НО ПАР НЕ ПРОИЗВОДИТСЯ

Причина

- 1 Перемычка из накипи в цилиндре
- 2 Обратное давление в паропроводе
- 3 Выход из строя регулятора протока питательного клапана (возможны протечки в гидравлическом контуре)
- 4 Очень высокая проводимость питательной воды

Проверки и необходимые действия

- 1 Заменить цилиндр
- 2 Убедиться в том, что паропровод не имеет сужений или перегибов
- 3 Заменить питательный клапан
- 4 Проверить проводимость питательной воды

НЕ ПРОИЗВОДИТСЯ ЗАДАННОЕ КОЛИЧЕСТВО ПАРА

Причина

- 1-2 Очень низкая проводимость питательной воды (потребляемый ток ниже заданных значений для активированной цепи высокого уровня)

Проверки и необходимые действия

- 1 Подождать несколько часов
- 2 Заменить цилиндр на специальный, предназначенный для воды низкой проводимости

ВЫХОД ИЗ СТРОЯ ДИФФЕРЕНЦИАЛЬНОГО ВЫКЛЮЧАТЕЛЯ В ЭЛЕКТРОЦЕПИ

Причина

- 1 Существует потеря тока на землю от трубопровода слива воды
- 2 Существует потеря тока на землю от паропровода

Проверки и необходимые действия

- 1 Задать на контроллере тип слива воды по установленному времени (электроды обесточены) (Td)
- 2 Убедиться в том, что питательный трубопровод/трубопровод слива не изготовлен из металла или проводимой резины

ВЫХОД ИЗ СТРОЯ ВНЕШНЕГО ТЕРМОМАГНИТНОГО ВЫКЛЮЧАТЕЛЯ СЕТИ

Причина

Термомагнитный выключатель рассчитан на слишком малую силу тока

Проверки и необходимые действия

Убедиться в том, что термомагнитный выключатель рассчитан на силу тока, превышающую номинальное значение как минимум в 1,5 раза (см. номинальные значения силы тока для плавких предохранителей на стр. 8)

ОБРАЗОВАНИЕ КАПЕЛЬ КОНДЕНСАТА В ВОЗДУХОВОДЕ ПРИ РАБОТЕ УВЛАЖНИТЕЛЯ

Причина

- 1 Распределитель установлен неправильно
- 2 Производительность системы слишком большая
- 3 Увлажнитель работает при выключенном вентиляторе воздуховода

Проверки и необходимые действия

- 1 Проверить правильность установки парораспределителя
- 2 Уменьшить уставку паропроизводительности на контроллере увлажнителя
- 3 Подсоединить регулятор возд. потока от вентиляторов к клеммам 20-21 дистанционного выключателя Вкл-Выкл (напр., контакт от дифференциального прессостата)

НА ПОЛУ ПОД УВЛАЖНИТЕЛЕМ СКАПЛИВАЕТСЯ ВЛАГА

Причина

- 1 Линия слива увлажнителя засорилась
- 2 В питательном гидравлическом контуре имеются протечки
- 3 Труба перелива/слива конденсата не отводит воду в донный бачок
- 4 Паропровод плохо прикреплен к цилиндру

Проверки и необходимые действия

- 1 Очистить слив в донный бачок
- 2 Проверить весь гидравлический контур и устранить течь
- 3 Проверить правильность расположения трубы перелива и трубы слива конденсата .
- 4 Убедиться в том, что трубный зажим на паропроводе пара хорошо закреплен.

13. Комплектующие части

| SD 101-313 (Гидравлич. часть) | Код |
|--------------------------------------|--------------------------------------------------------------------------------------------------------|
| 1- Накопительный бак | 13C119A003 (SD101-305) KITVCCN000 (SD106-313) Включая измеритель электропроводимости |
| 2- Труба перелива | 1312345AXX за метр (SD101-305) 1312346AXX за метр (SD106-313) |
| 3- Труба питательной воды 2 | 1312347AXX (SD101-305) 1312348AXX (SD106-313) |
| 4- Измеритель электропроводимости | Поставляется с накопительным баком (см. 1) |
| 5- Труба питательной воды 1 | 1312345AXX за метр (SD101-313) |
| 6- Паровой цилиндр | F200MA (SD101-103) F400TA (SD303-305) E200MA (SD106) E400TA (SD308-313) |
| 7- Фильтр цилиндра в комплекте | 9995639ACA |
| 8- Питательный клапан в комплекте | KITVC00012 (SD101-305) KITVC00025 (SD106-313) |
| 9- Сливной клапан в комплекте | 9995643ACA |
| 10- Донный бачок | 1413107AXX |

| SD 323-3B3 (Гидравлич. часть) | |
|--------------------------------------|----------------------------------------------------------------------------------------|
| 11- Измерит. проводимости в компл. | KITCN00000 |
| 12- Сливная труба | KITTS50001 (SD323-342) KITTS60001 (SD360-384) KITTS70001 (SD 3B3) |
| 13- Труба питательной воды | KITTC00000 |
| 14- Паровой цилиндр | K400TA0000 |
| 15- Питательный клапан в комплекте | KITVC00100 |
| 16- Коллектор в комплекте | KITCL00000 |
| 17- Дренажный насос в комплекте | KITPS00000 |
| 18- Донный бачок в комплекте | KITVF00000 |

| SD 101-3B3(Электрич. часть) | |
|--------------------------------------|-------------------------------------------|
| Универсальный трансформатор ТАМ | 09C412A017 |
| Автотрансформаторы | |
| SD 101-313 | 09C431A019 |
| SD 323-342 | 09C431A020 |
| SD 360-384 | 09C431A021 |
| SD 3B3 | 09C431A022 |
| Контактор | |
| SD 101-305 | 0202002AXX |
| SD 106-313 | 0202008AXX |
| SD 323-3B3 | 0201020ASM |
| Реле | |
| SD 323-342 | 0100700AFN |
| Электронный контроллер | CDC303-CDP303-CDH303-CDT303-CDD303 |
| Плата преобразования | AD10000000 |
| Приводн. вентиляторы для вент. блока | |
| VSDS-VRDS | 1312537AXX |
| VSDL-VRDL | 1312535AXX |
| VRDXL | 1312555AXX |

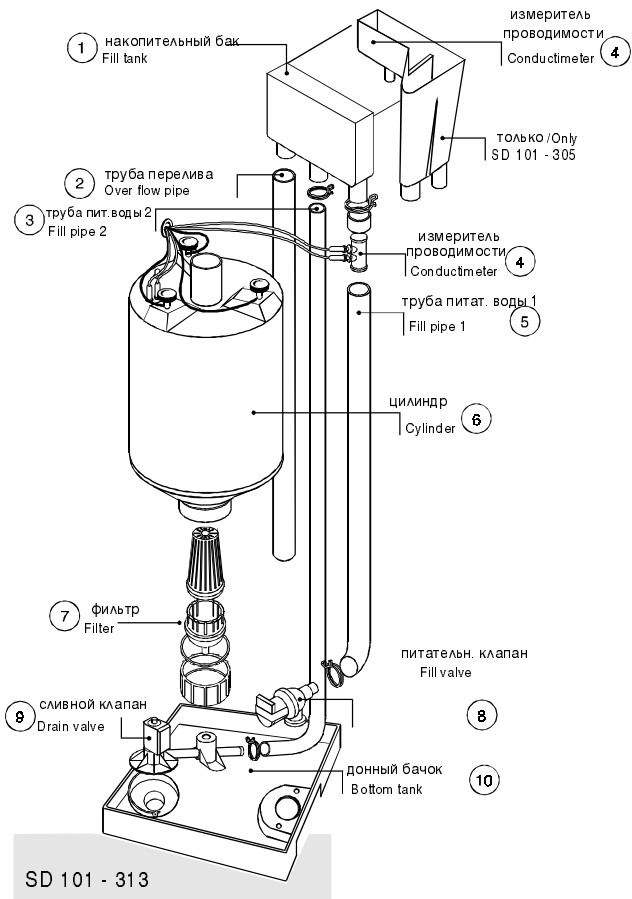


Рис. 63

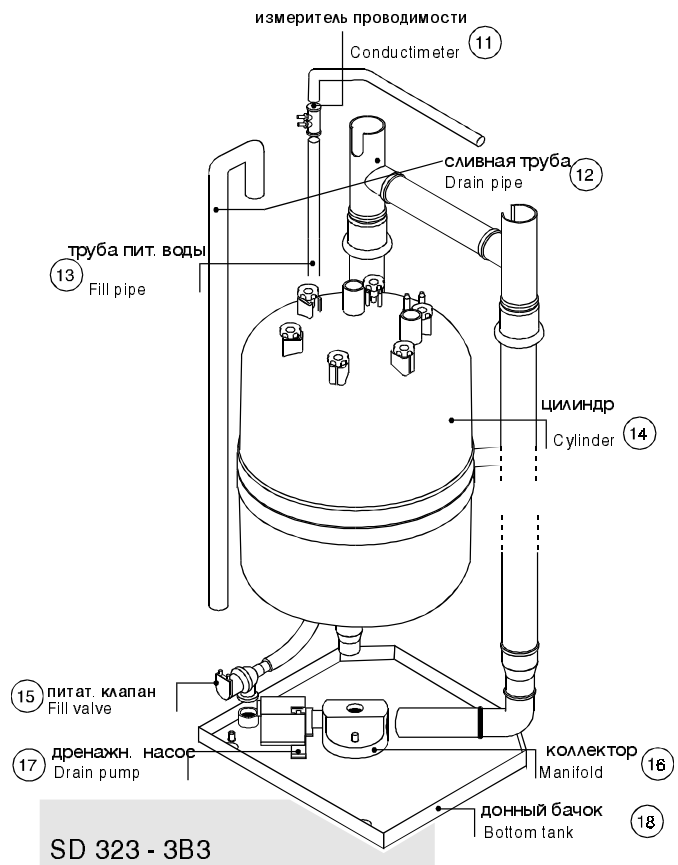


Рис. 64

14. Основные характеристики увлажнителя

| Одна фаза | Три фазы | | | | | | | | | | | | | |
|--------------------------------------|-------------------------|-----|-----|------------|--------|--------|-----|------------------------|-----|-----|-----|-----|-----|-----|
| Модель SD | 101 | 102 | 103 | 106 | 303 | 305 | 308 | 313 | 323 | 333 | 342 | 360 | 384 | 3B3 |
| К-во цилиндров | 1 | | | | | | | | | | 2 | 3 | | |
| Тип цилиндра | F200MA | | | E200M A | F400TA | E400TA | | K400TA | | | | | | |
| К-во паровых соедин. патрубков | 1 | | | | | | | | | | 2 | 4 | 6 | |
| Напряжение цепи управления | 24 В /50-60 Гц | | | | | | | | | | | | | |
| Контроллер | CDC/CDP/CDH/CDT/CDD | | | | | | | | | | | | | |
| Макс. потребл. мощн. цепи управления | 30 ВА | | | | | | | | | | | | | |
| Степень защиты | IP32 | | | | | | | | | | | | | |
| Рабочая температура/ влажность | 1-60°C/0-80% отн.влажн. | | | | | | | | | | | | | |
| Температура хранения | -10-70 °С | | | | | | | | | | | | | |
| Давление питат. воды | 1-10 бар | | | | | | | | | | | | | |
| Давление в воздуховоде | 160 мм водян.столба | | | | | | | 200 мм водяного столба | | | | | | |
| Проводимость питательной воды | 125-1250 мСименс | | | | | | | | | | | | | |

| Одна фаза | Три фазы | | | | | | | | | | | | | |
|--------------------------------|-----------------------------|-----|-----|-------------------------|-------------------------|-------------------------|-----|-------------------------|-----|-----|-----|-----|-----|-----|
| Модель SD | 101 | 102 | 103 | 106 | 303 | 305 | 308 | 313 | 323 | 333 | 342 | 360 | 384 | 3B3 |
| Вентиляционный блок | VSDS VRDS | | | VSDL VRDL | VSDS VRDS | VSDL VRDL | | VRDXL | | | | | | |
| Номинальная мощность | 18 Вт | | | 25 Вт | 18 Вт | 25 Вт | | 35 Вт | | | | | | |
| Расход воздуха | 150 м ³ /час | | | 220 м ³ /час | 150 м ³ /час | 220 м ³ /час | | 650 м ³ /час | | | | | | |
| Уровень шума | 40 дБ | | | | | | | | | | | | | |
| Рабочая температура/ влажность | -10-60°C / 0-80% отн.влажн. | | | | | | | | | | | | | |

| | | Одна фаза | | | | Три фазы | | | | | | | | | |
|-------------|----------------|-----------|------|------|------|----------|------|------|------|-------|-------|-------|-------|-------|-------|
| Мод. SD | | 101 | 102 | 103 | 106 | 303 | 305 | 308 | 313 | 323 | 333 | 342 | 360 | 384 | 3В3 |
| 220V | кг/час | 1 | 2 | 3 | 6 | 3 | 5 | 8 | 13 | 23 | 33 | | 60 | | |
| | Ампер | 3.3 | 6.6 | 9.9 | 19.8 | 5.7 | 9.5 | 15.2 | 24.7 | 43.8 | 62.8 | | 114 | | |
| | Вт | 725 | 1450 | 2175 | 4350 | 2175 | 3625 | 5800 | 9425 | 16675 | 23925 | | 43500 | | |
| | ТАМ | 100 | 100 | 100 | 300 | 100 | 100 | 300 | 300 | 500 | 700 | | 2x700 | | |
| 230V | кг/час | 1 | 2 | 3 | 6 | 3 | 5 | 8 | 13 | 23 | 33 | | 60 | | |
| | Ампер | 3.1 | 6.3 | 9.4 | 19 | 5.4 | 9 | 14.5 | 23.6 | 41.8 | 60 | | 109 | | |
| | Вт | 725 | 1450 | 2175 | 4350 | 2175 | 3625 | 5800 | 9425 | 16675 | 23925 | | 43500 | | |
| | ТАМ | 100 | 100 | 100 | 300 | 100 | 100 | 300 | 300 | 500 | 700 | | 2x700 | | |
| 240V | кг/час | 1 | 2 | 3 | 6 | | 3 | 5 | 8 | 13 | 23 | 33 | 60 | | |
| | Ампер | 3 | 6 | 9 | 18.1 | | 5.2 | 8.7 | 13.9 | 22.7 | 40.1 | 57.5 | 104,6 | | |
| | Вт | 725 | 1450 | 2175 | 4350 | | 2175 | 3625 | 5800 | 9425 | 16675 | 23925 | 43500 | | |
| | ТАМ | 100 | 100 | 100 | 300 | | 100 | 100 | 300 | 300 | 500 | 700 | 2x700 | | |
| 380V | кг/час | | | | | 3 | 5 | 8 | 13 | 23 | 33 | 42 | 60 | 84 | 126 |
| | Ампер 138.8 | | | | | 3.3 | 5.5 | 8.8 | 14.3 | 25.3 | 36.3 | 46.3 | 66 | 92.5 | |
| | Вт 91350 | | | | | 2175 | 3625 | 5800 | 9425 | 16675 | 23925 | 30450 | 43500 | 60900 | |
| | ТАМ | | | | | 100* | 100 | 100 | 300 | 300 | 500 | 500 | 2x500 | 2x500 | 3x500 |
| 400V | кг/час | | | | | 3 | 5 | 8 | 13 | 23 | 33 | 42 | 60 | 84 | 126 |
| | Амп 131.8 | | | | | 3.1 | 5.2 | 8.4 | 13.6 | 24 | 34.5 | 43.9 | 62.8 | 87.9 | |
| | Вт 91350 | | | | | 2175 | 3625 | 5800 | 9425 | 16675 | 23925 | 30450 | 43500 | 60900 | |
| | ТАМ 3x500 | | | | | 100* | 100 | 100 | 300 | 300 | 500 | 500 | 2x500 | 2x500 | |
| 415V | кг/час | | | | | 3 | 5 | 8 | 13 | 23 | 33 | 42 | 60 | 84 | 126 |
| | Амп | | | | | 3 | 5 | 8 | 13.1 | 23.2 | 33.3 | 42.4 | 60.5 | 84.8 | 127 |
| | Вт 91350 | | | | | 2175 | 3625 | 5800 | 9425 | 16675 | 23925 | 30450 | 43500 | 60900 | |
| | ТАМ 3x500 | | | | | 100* | 100 | 100 | 300 | 300 | 500 | 500 | 2x500 | 2x500 | |

ТАМ= амперметрический трансформатор

*два витка кабеля вокруг ТАМ

Гарантия на материалы

2 года с даты выпуска, исключая паровые цилиндры

Сдача материалов в утиль

Упаковка:

Гофрированный картон с прокладками из пенополистирола, который может быть повторно использован. Сдача в утиль происходит в порядке, определенном национальными правилами.

Увлажнитель:

Включает:

- металлический контейнер (Fe37) с порошковым эпоксидно-полиэфирным покрытием;
- электротехнические и гидравлические компоненты.

Сдача в отходы и во вторичное сырье выполняется через специализированные организации.

Фирма Carel оставляет за собой право вносить изменения в данное техническое руководство без предварительного уведомления.