

Паровые увлажнители - серия heaterSteam UR



РУКОВОДСТВО ПОЛЬЗОВАТЕЛЯ

CAREL
Technology & Evolution

апрель 2004 г.

**ПРОЧТИТЕ И СОХРАНИТЕ
ДАННУЮ ИНСТРУКЦИЮ**

Сэкономьте Ваше время и деньги!

Мы уверяем, что внимательное прочтение данного руководства гарантирует правильный монтаж и надежную эксплуатацию описываемого аппарата.

ОСТОРОЖНО !



ПЕРЕД УСТАНОВКОЙ ИЛИ РАБОТОЙ С ПРИБОРОМ ВНИМАТЕЛЬНО ПРОЧТИТЕ И СОБЛЮДАЙТЕ ВСЕ ПРАВИЛА И МЕРЫ БЕЗОПАСНОСТИ, ОПИСАННЫЕ В ДАННОМ РУКОВОДСТВЕ И НАПИСАННЫЕ НА ЭТИКЕТКАХ НЕПОСРЕДСТВЕННО НА ПРИБОРЕ.

Для получения пара без избыточного давления в данном увлажнителе применяются электроды, погруженные в воду парового цилиндра (именуемый далее как **цилиндр**). Образующий пар используется для увлажнения воздуха или технологического процесса с помощью специальных распределителей.

Состав используемой воды не влияет на процесс испарения, на увлажнитель можно подавать **неочищенную воду, т.е. питьевую и недеминерализованную** (см. раздел "Параметры питательной воды"); испарившаяся вода автоматически пополняется через питательный клапан.

Для равномерного распределения тепловой энергии электроизолированные от воды нагревательные элементы, помещены в алюминиевые пластины, что гарантирует безопасность эксплуатации устройства. В опциональном исполнении нагревательные элементы покрываются тефлоном, что препятствует отложению солей и образованию накипи, а также упрощает процесс очистки.

Данный аппарат был специально разработан для непосредственного увлажнения воздуха в помещениях и через распределительную систему в воздуховодах. Все действия по монтажу, эксплуатации и техническому обслуживанию должны выполняться в соответствии с правилами данного руководства и этиками, расположенными на внутренних и внешних сторонах прибора.

Все параметры окружающей среды и напряжение электропитания должны соответствовать указанным значениям.

Все иные варианты использования и модификации прибора, не разрешенные производителем, считаются неправильными.

Ответственность за нанесение вреда здоровью и материального ущерба в результате неправильного применения прибора ложится исключительно на потребителя.

Будьте осторожны, так как аппарат содержит токопроводящие детали и горячие поверхности.

Все действия по техническому обслуживанию должны выполняться квалифицированным персоналом, прошедшим необходимый инструктаж по технике безопасности и обученным правильному выполнению этих операций.

Для обеспечения доступа к внутренним частям аппарата перед вскрытием отключите аппарат от сети питания.

Агрегат должен монтироваться в соответствии со всеми действующими местными стандартами.

Сертификация: качество и безопасность изделий компании Carel гарантируются разработанной системой

качества в соответствии со стандартом **ISO9001** , а также знаком



СОДЕРЖАНИЕ

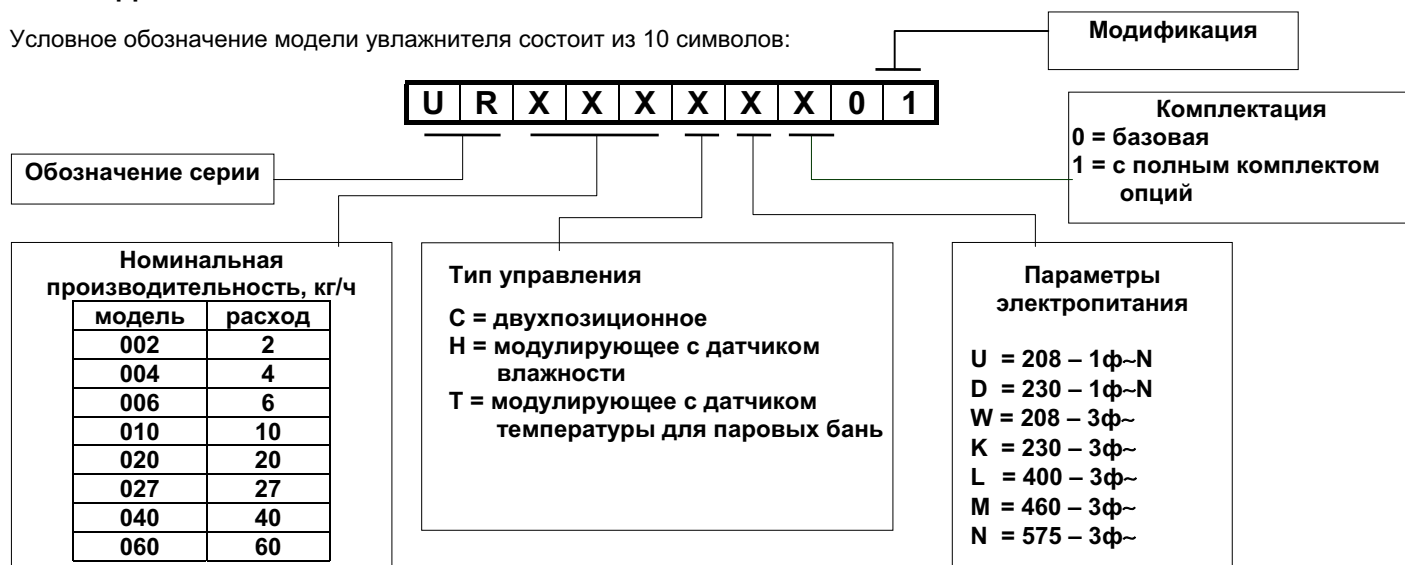
1. МОДЕЛИ И ОПИСАНИЕ ЭЛЕМЕНТОВ	5
1.1 МОДЕЛИ.....	5
1.2 АКССЕСУАРЫ И ОПЦИИ.....	5
2. ОПИСАНИЕ ЭЛЕМЕНТОВ	6
2.1 РЕГУЛЯТОР УРОВНЯ ВОДЫ.....	8
2.2 УСТРОЙСТВО ЗАЩИТЫ ОТ ПЕРЕЛИВА.....	8
2.3 РЕГУЛИРОВАНИЕ ПАРПРОИЗВОДИТЕЛЬНОСТИ.....	8
2.4 ИЗМЕРЕНИЕ ЭЛЕКТРОПРОВОДИМОСТИ ВОДЫ - ПОРОГИ СРАБАТЫВАНИЯ АВАРИЙНЫХ СИГНАЛОВ.....	8
2.5 АВТОМАТИЧЕСКИЙ СЛИВ ВОДЫ ИЗ ЦИЛИНДРА.....	8
2.6 УСТРАНЕНИЕ ПЕНООБРАЗОВАНИЯ.....	8
2.7 ТЕРМОСТАТ ЗАЩИТЫ.....	9
2.8 ФУНКЦИЯ САМОТЕСТИРОВАНИЯ.....	9
2.9 ИЗМЕРЕНИЕ ТЕМПЕРАТУРЫ ВОДЫ И ПРЕДВАРИТЕЛЬНЫЙ НАГРЕВ (ОПЦИЯ ОТСУТСТВУЕТ ДЛЯ УВЛАЖНИТЕЛЕЙ С КОНТРОЛЛЕРОМ С).....	9
2.10 ЗАПРОС НА ОСУШЕНИЕ (ОПЦИЯ ОТСУТСТВУЕТ ДЛЯ УВЛАЖНИТЕЛЕЙ С КОНТРОЛЛЕРОМ С).....	9
3. ПРИНЦИП РАБОТЫ И УПРАВЛЕНИЯ	10
3.1 КОНТРОЛЛЕР С - ДВУХПОЗИЦИОННОЕ УПРАВЛЕНИЕ (ON/OFF).....	10
3.2 КОНТРОЛЛЕР Н - МОДУЛИРУЮЩЕЕ УПРАВЛЕНИЕ.....	10
3.3 ЗАДАНИЕ АВАРИЙНЫХ ПОРОГОВ (КОНТРОЛЛЕРЫ Н И Т).....	11
4. МОНТАЖ	12
4.1 ПОЛУЧЕНИЕ ГРУЗА И ХРАНЕНИЕ.....	12
4.2 РАЗМЕРЫ И ВЕС.....	12
4.3 СНЯТИЕ И УСТАНОВКА КОРПУСА УВЛАЖНИТЕЛЯ.....	12
5. ВЫБОР МЕСТОРАСПОЛОЖЕНИЯ УВЛАЖНИТЕЛЯ	13
5.1 НАСТЕННЫЙ МОНТАЖ.....	13
6. ГИДРАВЛИЧЕСКИЕ СОЕДИНЕНИЯ	14
6.1 ПАРАМЕТРЫ ПИТАТЕЛЬНОЙ ВОДЫ.....	14
6.2 ПАРАМЕТРЫ ДРЕНАЖНОЙ ВОДЫ.....	14
6.3 ПИТАТЕЛЬНАЯ И ДРЕНАЖНАЯ ТРУБКИ.....	15
6.4 ПРОВЕРКИ.....	16
7. ЭЛЕКТРИЧЕСКИЕ СОЕДИНЕНИЯ	17
7.1 ХАРАКТЕРИСТИКИ СИЛОВОЙ ЦЕПИ.....	17
7.2 ОСНОВНАЯ ПЛАТА УПРАВЛЕНИЯ.....	18
7.3 КОНТАКТНАЯ КОЛОДКА (ФУНКЦИИ И ЭЛЕКТРИЧЕСКИЕ ПАРАМЕТРЫ).....	18
7.4 СИГНАЛЫ ВНЕШНЕГО УПРАВЛЕНИЯ.....	19
7.5 ПРОЧИЕ ДОПОЛНИТЕЛЬНЫЕ КОНТАКТЫ.....	20
7.6 ПРОВЕРКИ.....	21
7.7 ЭЛЕКТРОПОДКЛЮЧЕНИЕ НАГРЕВАТЕЛЬНЫХ ЭЛЕМЕНТОВ УВЛАЖНИТЕЛЯ В ГОЛОВНОЙ ЧАСТИ ЦИЛИНДРА.....	21
7.8 ОДНОФАЗНАЯ СХЕМА СОЕДИНЕНИЙ ДЛЯ УВЛАЖНИТЕЛЯ ПРОИЗВОДИТЕЛЬНОСТЬЮ 2-4 КГ/Ч С КОНТРОЛЛЕРОМ С.....	23
7.9 ОДНОФАЗНАЯ СХЕМА СОЕДИНЕНИЙ ДЛЯ УВЛАЖНИТЕЛЯ ПРОИЗВОДИТЕЛЬНОСТЬЮ 2-4 КГ/Ч С КОНТРОЛЛЕРОМ Н ИЛИ Т.....	24
7.10 ОДНОФАЗНАЯ СХЕМА СОЕДИНЕНИЙ ДЛЯ УВЛАЖНИТЕЛЯ ПРОИЗВОДИТЕЛЬНОСТЬЮ 6 КГ/Ч С КОНТРОЛЛЕРОМ С.....	25
7.11 ОДНОФАЗНАЯ СХЕМА СОЕДИНЕНИЙ ДЛЯ УВЛАЖНИТЕЛЯ ПРОИЗВОДИТЕЛЬНОСТЬЮ 6 КГ/Ч С КОНТРОЛЛЕРОМ Н ИЛИ Т.....	26
7.12 ТРЕХФАЗНАЯ СХЕМА СОЕДИНЕНИЙ ДЛЯ УВЛАЖНИТЕЛЯ ПРОИЗВОДИТЕЛЬНОСТЬЮ 6-10 КГ/Ч С КОНТРОЛЛЕРОМ С.....	27
7.13 ТРЕХФАЗНАЯ СХЕМА СОЕДИНЕНИЙ ДЛЯ УВЛАЖНИТЕЛЯ ПРОИЗВОДИТЕЛЬНОСТЬЮ 6-10 КГ/Ч С КОНТРОЛЛЕРОМ Н ИЛИ Т.....	28
7.14 ТРЕХФАЗНАЯ СХЕМА СОЕДИНЕНИЙ ДЛЯ УВЛАЖНИТЕЛЯ ПРОИЗВОДИТЕЛЬНОСТЬЮ 20-27-40 КГ/Ч С КОНТРОЛЛЕРОМ С (400-460-575 В).....	29
7.15 ТРЕХФАЗНАЯ СХЕМА СОЕДИНЕНИЙ ДЛЯ УВЛАЖНИТЕЛЯ ПРОИЗВОДИТЕЛЬНОСТЬЮ 27-40 КГ/Ч С КОНТРОЛЛЕРОМ Н (400-460-575 В).....	30
7.16 ТРЕХФАЗНАЯ СХЕМА СОЕДИНЕНИЙ ДЛЯ УВЛАЖНИТЕЛЯ ПРОИЗВОДИТЕЛЬНОСТЬЮ 60 КГ/Ч С КОНТРОЛЛЕРОМ С (400-575 В).....	31
7.17 ТРЕХФАЗНАЯ СХЕМА СОЕДИНЕНИЙ ДЛЯ УВЛАЖНИТЕЛЯ ПРОИЗВОДИТЕЛЬНОСТЬЮ 60 КГ/Ч С КОНТРОЛЛЕРОМ Н (400 - 575 В).....	32
7.18 ТРЕХФАЗНАЯ СХЕМА СОЕДИНЕНИЙ ДЛЯ УВЛАЖНИТЕЛЯ ПРОИЗВОДИТЕЛЬНОСТЬЮ 27 КГ/Ч С КОНТРОЛЛЕРОМ Н (208-230 В).....	33
7.19 ТРЕХФАЗНАЯ СХЕМА СОЕДИНЕНИЙ ДЛЯ УВЛАЖНИТЕЛЯ ПРОИЗВОДИТЕЛЬНОСТЬЮ 27 КГ/Ч С КОНТРОЛЛЕРОМ С (208-230 В).....	34
7.20 ТРЕХФАЗНАЯ СХЕМА СОЕДИНЕНИЙ ДЛЯ УВЛАЖНИТЕЛЯ ПРОИЗВОДИТЕЛЬНОСТЬЮ 60 КГ/Ч С КОНТРОЛЛЕРОМ Н (460 В).....	35
7.21 ТРЕХФАЗНАЯ СХЕМА СОЕДИНЕНИЙ ДЛЯ УВЛАЖНИТЕЛЯ ПРОИЗВОДИТЕЛЬНОСТЬЮ 60 КГ/Ч С КОНТРОЛЛЕРОМ С (460 В).....	36

8. РАСПРЕДЕЛЕНИЕ ПАРА.....	37
8.1 НЕПОСРЕДСТВЕННОЕ РАСПРЕДЕЛЕНИЕ ПАРА: ВЕНТИЛЯТОРНЫЕ ПАРОРАСПРЕДЕЛИТЕЛИ	37
8.2 РАСПРЕДЕЛЕНИЕ ПАРА В ХОЛОДИЛЬНЫХ КАМЕРАХ.....	37
8.3 РАСПРЕДЕЛЕНИЕ ПАРА В ВОЗДУХОВОДАХ – ЛИНЕЙНЫЕ РАСПРЕДЕЛИТЕЛИ.....	37
8.4 ФОРСУНОЧНЫЙ ПАРОРАСПРЕДЕЛИТЕЛЬ (ОЕМ).....	38
8.5 РАЗМЕЩЕНИЕ ЛИНЕЙНЫХ РАСПРЕДЕЛИТЕЛЕЙ В ВОЗДУХОВОДАХ	39
8.6 МОНТАЖ ПАРОПРОВОДА.....	40
8.7 МОНТАЖ ТРУБКИ ДЛЯ ОТВОДА КОНДЕНСАТА	40
8.8 ПРОВЕРКИ.....	40
9. ЗАПУСК.....	41
9.1 ПРЕДВАРИТЕЛЬНЫЕ ПРОВЕРКИ.....	41
9.2 СНЯТИЕ ЦЕНТРИРУЮЩЕЙ ПРУЖИНЫ С НАГРЕВАТЕЛЬНЫХ ЭЛЕМЕНТОВ (ТОЛЬКО ДЛЯ ТРЕХФАЗНЫХ МОДЕЛЕЙ)	41
9.3 ЗАПУСК УВЛАЖНИТЕЛЯ.....	41
10. КОНТРОЛЛЕР УВЛАЖНИТЕЛЯ	42
10.1 КОНТРОЛЛЕР С, С СИСТЕМОЙ ИНДИКАЦИИ И ДВУХПОЗИЦИОННЫМ УПРАВЛЕНИЕМ	42
10.2 КОНТРОЛЛЕР Н ИЛИ Т С ЦИФРОВЫМ ИНДИКАТОРОМ И РЕГУЛИРОВАНИЕМ ВЛАЖНОСТИ.....	43
11. ПРОСМОТР И ПРОГРАММИРОВАНИЕ ПАРАМЕТРОВ КОНТРОЛЛЕРОВ Н И Т.....	45
11.1 ПРОСМОТР И РЕГУЛИРОВАНИЕ УСТАВКИ.....	45
11.2 ПРОСМОТР И ПРОГРАММИРОВАНИЕ ПАРАМЕТРОВ УПРАВЛЕНИЯ – СЧИТЫВАНИЕ ПОКАЗАНИЙ.....	45
11.3 ПРОСМОТР И ПРОГРАММИРОВАНИЕ ПАРАМЕТРОВ КОНФИГУРАЦИИ	47
11.4 СОХРАНЕНИЕ НОВЫХ ЗНАЧЕНИЙ ПАРАМЕТРОВ	49
11.5 ВЫЗОВ ПАРАМЕТРОВ ПО УМОЛЧАНИЮ (ЗАВОДСКИЕ УСТАНОВКИ).....	49
11.6 ВОЗВРАТ ТАЙМЕРА В ИСХОДНОЕ ПОЛОЖЕНИЕ	49
11.7 ПРОСМОТР И ИЗМЕНЕНИЕ ЕДИНИЦ ИЗМЕРЕНИЯ ПАРАМЕТРОВ	49
12. ДИСТАНЦИОННОЕ УПРАВЛЕНИЕ.....	50
12.1 ОПИСАНИЕ ФУНКЦИИ ДИСТАНЦИОННОГО УПРАВЛЕНИЯ	50
12.1.1 КНОПКИ ВКЛЮЧЕНИЯ/ВЫКЛЮЧЕНИЯ ДИСТАНЦИОННОГО УПРАВЛЕНИЯ.....	50
12.1.2 КНОПКИ ИЗМЕНЕНИЯ ОСНОВНЫХ ПАРАМЕТРОВ (КНОПКИ ПРЯМОГО ДОСТУПА).....	50
12.1.3 КНОПКИ, ДУБИРУЮЩИЕ КЛАВИАТУРУ КОНТРОЛЛЕРА.....	50
12.2 ПРОГРАММИРОВАНИЕ С ПУЛЬТА ДИСТАНЦИОННОГО УПРАВЛЕНИЯ.....	51
12.3 ВЫХОД ИЗ РЕЖИМА ПРОГРАММИРОВАНИЯ	51
12.4 ТЕХНИЧЕСКИЕ ХАРАКТЕРИСТИКИ ПУЛЬТА ДУ	51
13. ОТКЛЮЧЕНИЕ УВЛАЖНИТЕЛЯ	52
14. ТЕХНИЧЕСКОЕ ОБСЛУЖИВАНИЕ И ЗАПЧАСТИ	53
14.1 ТЕХНИЧЕСКОЕ ОБСЛУЖИВАНИЕ ПАРОВОГО ЦИЛИНДРА.....	53
15. ЗАПАСНЫЕ ЧАСТИ.....	56
15.1 ТЕХНИЧЕСКОЕ ОБСЛУЖИВАНИЕ ПРОЧИХ ГИДРАВЛИЧЕСКИХ ЭЛЕМЕНТОВ	59
15.2 ЗАМЕНА КОМПОНЕНТОВ	60
15.2.1 ПЛАСТИКОВЫЙ ВКЛАДЫШ ЦИЛИНДРА (ОПЦИЯ).....	60
15.2.2 НАГРЕВАТЕЛЬНЫЕ ЭЛЕМЕНТЫ.....	60
15.2.3 ДАТЧИКИ РТС ДЛЯ ДЕТЕКЦИИ НАКИПИ (ПЕРЕГРЕВА) НА НАГРЕВАТЕЛЬНЫХ ЭЛЕМЕНТАХ.....	60
15.2.4 ДАТЧИКИ NTC (ТОЛЬКО ДЛЯ МОДЕЛЕЙ С КОНТРОЛЛЕРАМИ Н И Т)	61
15.2.5 ПРЕДОХРАНИТЕЛИ ЦЕПИ УПРАВЛЕНИЯ.....	61
15.2.6 ПРЕДОХРАНИТЕЛИ ЦЕПИ НАГРУЗКИ (УВЛАЖНИТЕЛИ UR027 НА 1X230В, UR060 НА 3X460В).....	61
15.2.7 ТВЕРДОТЕЛЬНЫЕ РЕЛЕ (ТОЛЬКО ДЛЯ МОДЕЛЕЙ С КОНТРОЛЛЕРАМИ Н И Т).....	61
15.2.8 ОХЛАЖДАЮЩИЙ ВЕНТИЛЯТОР ДЛЯ РЕЛЕ И АВТОМАТИЧЕСКИЙ ТЕРМОВЫКЛЮЧАТЕЛЬ (ТОЛЬКО ДЛЯ МОДЕЛЕЙ С КОНТРОЛЛЕРАМИ Н И Т).....	62
15.3 ЗАПЧАСТИ	63
15.4 СДАЧА ОТРАБОТАННЫХ МАТЕРИАЛОВ НА УТИЛИЗАЦИЮ	64
16. АВАРИЙНАЯ СИГНАЛИЗАЦИЯ И УСТРАНЕНИЕ НЕИСПРАВНОСТЕЙ	65
16.1 АВАРИЙНАЯ СИГНАЛИЗАЦИЯ	65
16.2 ТАБЛИЦА УСТРАНЕНИЯ НЕИСПРАВНОСТЕЙ.....	68
17. ТЕХНИЧЕСКИЕ ХАРАКТЕРИСТИКИ	69
17.1 ГАРАНТИЯ НА МАТЕРИАЛЫ	70

1. МОДЕЛИ И ОПИСАНИЕ ЭЛЕМЕНТОВ

1.1 МОДЕЛИ

Условное обозначение модели увлажнителя состоит из 10 символов:



Пример: маркировка **UR010CL101** соответствует электронагревательному увлажнителю (серия UR) со следующими параметрами:

- номинальная паропроизводительность - 10 кг/час (символы - **010**);
- тип управления – двухпозиционное (символ - **C**);
- электропитание - 400 В (АС) - 3Ф (символ - **L**);
- с полным комплектом опций (символ - **1**).

Прим. Некоторые комбинации не возможны.

1.2 АКССУАРЫ И ОПЦИИ

В таблице 1.1.1 перечислены все стандартные и дополнительные аксессуары и опции для комплектации увлажнителей heaterSteam в зависимости от конфигурации.

Табл. 1.1.1

Тип управления	C (двухпозиционное)		H (модулирующее с датчиком влажности)		T (модулирующее с датчиком температуры для паровых бань)	
	0 (базовая модель)	1 (с опциями)	0 (базовая модель)	1 (с опциями)	0 (базовая модель)	1 (с опциями)
Опции						
Датчик температуры воды и предварительный нагрев при отключенном увлажнителе	--	--	+	+	+	+
Наружная теплоизоляция цилиндра	--	+	--	+	--	+
Тефлоновое покрытие поверх нагревательных элементов	--	+	--	+	--	+
Пластиковый вкладыш в цилиндр*	--	+	--	+	--	+
Пульт дистанционного управления	--	--	опция	опция	опция	опция
Дисплей Humivisor	--	--	опция	опция	опция	опция

Легенда:

-- отсутствует

+ входит в комплектацию

* не входит в комплектацию увлажнителей паропроизводительностью 27-40-60 кг/ч.

2. ОПИСАНИЕ ЭЛЕМЕНТОВ

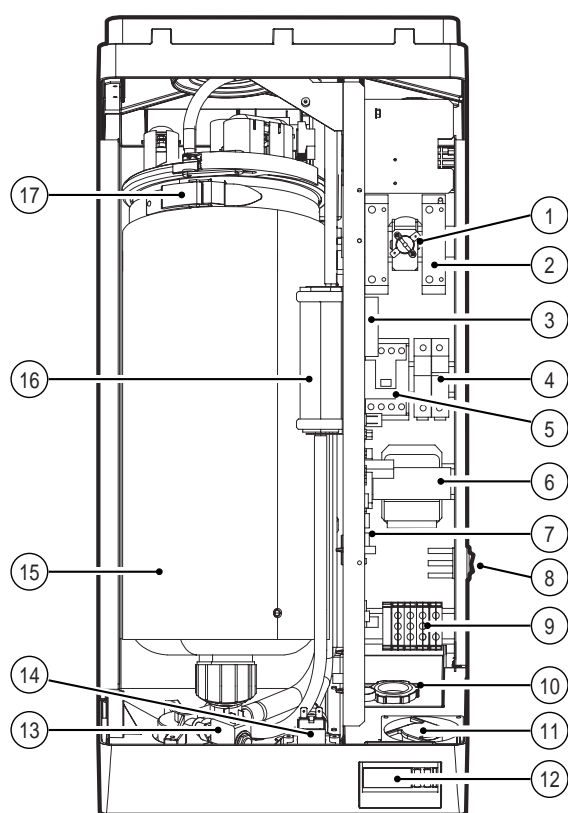


Рис. 2.1 Увлажнители производительностью до 10 кг/ч

Табл. 2.1

N	Описание
1	термореле (для соответствующей конфигурации увлажнителя)
2	твердотельное реле (для модулирующего типа управления)
3	защитное реле двигателя
4	плавкие предохранители
5	контакт дистанционного выключателя
6	трансформатор
7	плата управления
8	выключатель и кнопка ручного слива
9	силовой контактный блок
10	кабельная манжетка для силовой проводки
11	вентилятор (для соответствующей конфигурации увлажнителя)
12	панель управления
13	дренажный электромагнитный клапан
14	электромагнитный клапан питательной воды
15	цилиндр
16	регулятор уровня воды
17	блокирующий фиксатор цилиндра
19	дренажный насос

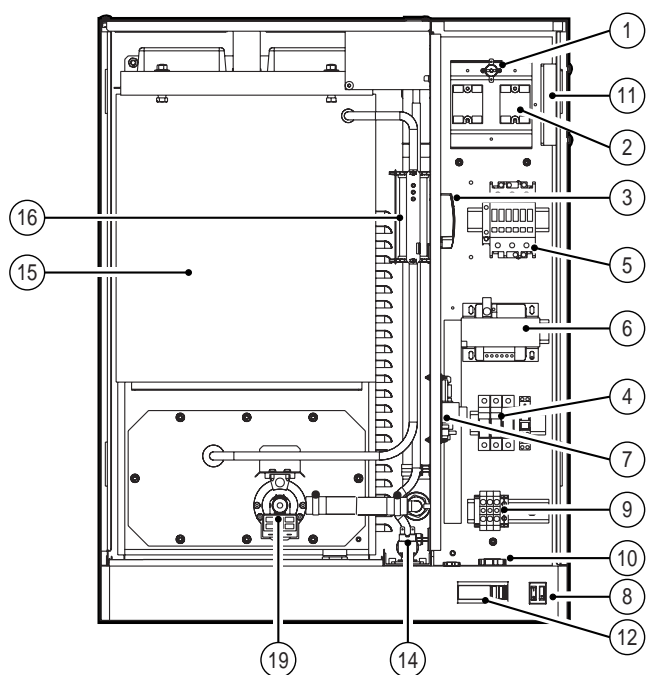


Рис. 2.2 Увлажнители производительностью свыше 20-27-40-60 кг/ч

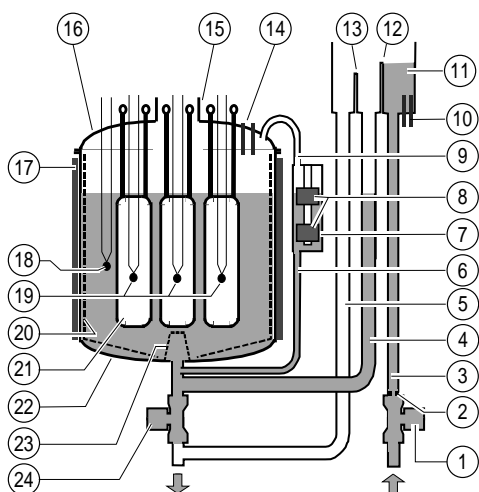


Рис. 2.3 Увлажнители производительностью до 10 кг/ч

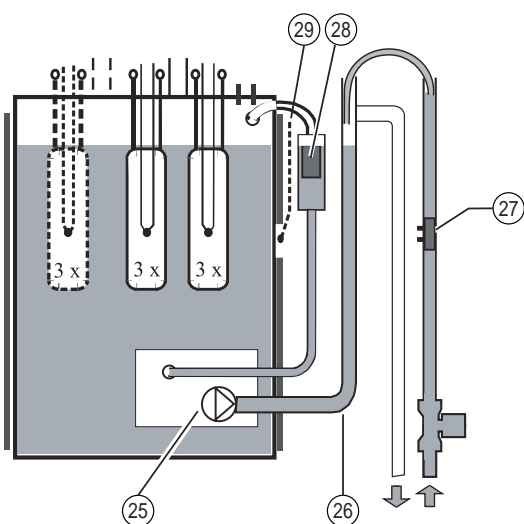


Рис. 2.4 Увлажнители производительностью 20-27-40-60 кг/ч

Табл. 2.2

№	Наименование
1	Питательный электроклапан
2	Ограничитель потока
3	Трубка для подачи питающей воды
4	Трубка заливки цилиндра
5	Перепускная трубка
6	Соединительная трубка
7	Корпус регулятора уровня воды
8	Регулятор уровня - поплавковые реле
9	Усреднительная трубка
10	Электроды для измерения электропроводимости
11	Накопительный бачок
12	Диафрагма заполнения
13	Диафрагма перелива
14	Электроды для контроля пенообразования
15	Паровой патрубков
16	Крышка цилиндра
17	Термостат защиты *
18	Датчик температуры воды (опция)
19	Датчики перегрева нагревательных элементов
20	Пластиковый вкладыш цилиндра
21	Нагревательные элементы
22	Корпус цилиндра
23	Донный фильтр
24	Дренажный электромагнитный клапан
25	Дренажный насос
26	Дренажный стояк
27	Измеритель проводимости
28	Регулятор уровня
29	Датчик температуры воды (опция)

2.1 РЕГУЛЯТОР УРОВНЯ ВОДЫ

Образование пара в увлажнителе происходит посредством нагревательных элементов, полностью погруженных в воду. Уровень воды в цилиндре контролируется специальным регулятором, представляющим собой два независимых и перекрывающих друг друга поплавковых выключателя, один из которых является реле рабочего уровня, а второй - реле безопасного уровня.

2.1.1. РЕГУЛЯТОР УРОВНЯ ДЛЯ УВЛАЖНИТЕЛЕЙ ДО 10 КГ/Ч

Два независимых, расположенных друг над другом поплавковых выключателя задают соответственно рабочий и безопасный уровень воды.

Регулятор уровня помещен в прозрачный корпус для возможности визуального контроля и соединяется с нижней частью цилиндра специальной трубкой. К крышке цилиндра от регулятора уровня подводится вторая трубка, предназначенная для выравнивания давления.

2.1.2. РЕЛЕ РАБОЧЕГО УРОВНЯ

Реле рабочего уровня активизирует электромагнитный клапан питательной воды, в результате чего вода подается через питательную трубку в накопительный бачок, а оттуда, проходя через диафрагму, - в цилиндр, заполняя его до определенного уровня.

Клапан питательной воды оснащен ограничителем протока, который поддерживает приблизительно одинаковый уровень расхода воды вне зависимости от колебаний давления в водопроводной сети.

2.1.3. РЕЛЕ БЕЗОПАСНОГО УРОВНЯ

Реле безопасного уровня срабатывает при минимально допустимом уровне воды в цилиндре. При этом отключается подача электропитания на нагревательные элементы и активизируется аварийная сигнализация.

2.1.4. РЕГУЛЯТОР УРОВНЯ ДЛЯ УВЛАЖНИТЕЛЕЙ ПАРПРОИЗВОДИТЕЛЬНОСТЬЮ 20-27-40-60 КГ/Ч

Он состоит из размещенного в трубке поплавка, положение которого регистрируется платой управления и отображается на дисплее через три индикатора: зеленый (рабочий уровень), желтый (ниже допустимого уровня - идет дозаливка воды), красный (уровень безопасности). Данные сигналы подробно описаны в п. 2.1.2 и 2.1.3.

2.2 УСТРОЙСТВО ЗАЩИТЫ ОТ ПЕРЕЛИВА

Устройство защиты от перелива используется для предотвращения перелива воды выше допустимого уровня, что может произойти, например, при сбое блока управления (См. раздел 10 "Контроллер увлажнителя") или при протечке клапана питательной воды. Устройство предусматривает наличие в накопительном баке диафрагмы перелива, через которую избыточное количество воды отводится через трубу перелива в дренажную систему. Диафрагма перелива расположена ниже диафрагмы заполнения во избежание обратного слива воды в питательную линию.

2.3 РЕГУЛИРОВАНИЕ ПАРПРОИЗВОДИТЕЛЬНОСТИ

Регулирование производительностью пара в увлажнителе может осуществляться одним из 2 способов:

- ступенчато, когда посредством управляющего сигнала от гигростата или через контакт внешнего устройства увлажнитель попеременно переключается с рабочего режима на режим ожидания и наоборот; максимальную паропроизводительность можно псевдо модулировать по 4 ступеням в диапазоне от 30% до 100% номинальной мощности посредством активизации контакта дистанционного переключателя (**увлажнитель с контроллером типа С**);
- модулированно, когда за счет использования твердотельных реле, логики управления с широтно-импульсной модуляцией и программируемым базовым временем выполняется постоянное плавное регулирование паропроизводительности в диапазоне от 0 до 100% номинальной мощности (**увлажнитель с контроллером типа Н или Т**).

2.4 ИЗМЕРЕНИЕ ЭЛЕКТРОПРОВОДИМОСТИ ВОДЫ - ПОРОГИ СРАБАТЫВАНИЯ АВАРИЙНЫХ СИГНАЛОВ

Для оптимизации работоспособности увлажнителя и предотвращения излишнего отложения солей (см. п. 2.5 "Автоматический слив воды из цилиндра"), в накопительном баке увлажнителя предусмотрены специальные электроды, измеряющие электропроводимость воды, поступающей при открытии питательного клапана.

При программировании контроллера выставляются 2 пороговых значения повышенной электропроводимости. 1-ый порог предназначен для подачи предупредительной сигнала, а 2-ой порог - для срабатывания аварийного отключения увлажнителя. Оба типа сигналов активизируются в том случае, когда электропроводимость питательной воды превышает соответствующее заданное значение на протяжении не менее 60 мин, или же срабатывают немедленно, если действующее значение электропроводимости превышает установленное в 3 раза.

2.5 АВТОМАТИЧЕСКИЙ СЛИВ ВОДЫ ИЗ ЦИЛИНДРА

Функция автоматического слива, управляемая контроллером, предназначена для периодической замены воды в цилиндре новой питательной водой, чтобы предотвратить чрезмерную концентрацию солей, повышающуюся в процессе испарения воды.

Дренажный клапан открывается на установленный по программе период времени с интервалами, длительность которых определяется автоматически в зависимости от действующей паропроизводительности и концентрации солей в питательной воде, измеряемой электродами.

Независимо от жесткости питательной воды (даже для деминерализованной) функция автоматического слива выполняется не реже 1 раза в течение максимально возможного интервала времени, зависящего от количества производимого пара.

2.6 УСТРАНЕНИЕ ПЕНООБРАЗОВАНИЯ

Вода в цилиндре поддерживается регулятором на уровне 10-12 см (12-18 см для увлажнителей производительностью 20-30 кг/ч) ниже верхней кромки цилиндра. Увлажнение электродов верхнего уровня сигнализирует, как правило, о

возникновении пенообразования. В этом случае активизируется функция слива воды в дренажную систему, повторяющуюся до тех пор, пока ситуация не нормализуется. Если слив воды повторяется многократно, срабатывает аварийная сигнализация и увлажнитель отключается.

2.7 ТЕРМОСТАТ ЗАЩИТЫ

Механический Термостат защиты с ручным сбросом срабатывает в случае возникновения перегрева из-за недостаточного количества воды в цилиндре, что может произойти при неисправности реле безопасного уровня. Срабатывание термостата приводит к размыканию реле подачи питания на нагревательные элементы и переходу увлажнителя в аварийное состояние.

2.8 ФУНКЦИЯ САМОТЕСТИРОВАНИЯ

При каждом запуске увлажнителя (переключение выключателя OFF - ON) выполняется функция самотестирования установки, включая проверку работоспособности регулятора уровня воды.

При запуске увлажнителя и при каждом сливе воды из цилиндра после открытия питательного клапана автоматически проверяется исправность реле регулятора уровня и, далее, посредством открытия дренажного клапана контролируется срабатывание обоих реле (рабочего уровня и безопасного уровня), после чего в цилиндре устанавливается требуемый уровень воды. В случае неудовлетворительных результатов тестирования или отсутствии синхронизации работы реле происходит размыкание контакта дистанционного выключателя и подача аварийного сигнала.

2.9 ИЗМЕРЕНИЕ ТЕМПЕРАТУРЫ ВОДЫ И ПРЕДВАРИТЕЛЬНЫЙ НАГРЕВ (ОПЦИЯ ОТСУТСТВУЕТ ДЛЯ УВЛАЖНИТЕЛЕЙ С КОНТРОЛЛЕРОМ С)

Модуль управления, используя показания датчика NTC, контролирует температуру воды в цилиндре и может быть запрограммирован на включение функции предварительного нагрева, когда величина влажности почти опускается до уставки запуска увлажнения. Таким образом, укорачивается процесс парообразования.

2.10 ЗАПРОС НА ОСУШЕНИЕ (ОПЦИЯ ОТСУТСТВУЕТ ДЛЯ УВЛАЖНИТЕЛЕЙ С КОНТРОЛЛЕРОМ С)

Если относительная влажность, измеряемая подключенным к контроллеру датчиком начинает превышать установленный порог, происходит замыкание соответствующего релейного контакта. Этот сигнал можно использовать для включения внешнего осушителя.

3. ПРИНЦИП РАБОТЫ И УПРАВЛЕНИЯ

В зависимости от требований проекта увлажнители heaterSteam могут комплектоваться контроллерами различных типов, выполняющими управление по рассмотренным ниже логическим схемам.

3.1 КОНТРОЛЛЕР С - ДВУХПОЗИЦИОННОЕ УПРАВЛЕНИЕ (ON/OFF)

Включение и отключение выработки пара в данном случае управляется замыканием и размыканием внешнего контакта (например, от механического гигростата), который таким образом задает уставку влажности и дифференциал регулирования (гистерезис « hy »).

Усредненная паропроизводительность регулируется посредством псевдомодулирующей логики управления, предусматривающей возможность циклического 4-ступенчатого переключения номинальной мощности увлажнителя - на 30%, 50%, 75% и 100%.

Такой тип управления не рекомендуется использовать при жестких требованиях к точности регулирования влажности или к уровню шума, поскольку частое срабатывание переключателя повышает общий уровень шума работы увлажнителя.

3.2 КОНТРОЛЛЕР Н - МОДУЛИРУЮЩЕЕ УПРАВЛЕНИЕ

При таком управлении увлажнитель оснащается электронными твердотельными реле, позволяющими в зависимости от потребности осуществлять плавное регулирование паропроизводительности по одной из нижеприведенных схем.

3.2.1 ДВУХПОЗИЦИОННОЕ УПРАВЛЕНИЕ ($A0 = 0$)

Аналогично управлению при использовании контроллера С (см. п.3.1.)

3.2.2 ПРОПОРЦИОНАЛЬНОЕ УПРАВЛЕНИЕ ОТ ВНЕШНЕГО РЕГУЛЯТОРА ($A0 = 1$)

В данном режиме паропроизводительность управляется внешним регулятором, передающим контроллеру увлажнителя сигнал Y , пропорциональный требуемой мощности увлажнения. Контроллер предварительно программируется на восприятие соответствующего типа управляющего сигнала, который может быть одним из следующих:

- по напряжению: 0-1 В (DC); 0 -10 В (DC); 2 -10 В (DC)
- по току: 0 -20 мА; 4 - 20 мА

Полный диапазон управляющего сигнала Y обозначается зоной пропорционального регулирования (BP).

Максимальная паропроизводительность P_{max} , соответствующая наибольшему значению внешнего сигнала Y , может быть запрограммирована на величину, составляющую от 10 до 100% от номинальной.

Минимальная паропроизводительность P_{min} , фиксируется на величине, равной 10% от номинального значения мощности, с учетом дифференциала регулирования hy , составляющего 2% от зоны пропорционального регулирования (BP).

При наличии в увлажнителе опции предварительного нагрева логика управления предусматривает включение нагревательного элемента увлажнителя, когда значение управляющего сигнала Y меньше точки начала выработки пара на величину $b2$ (параметр $b2$ - опережение запуска предварительного нагревателя).

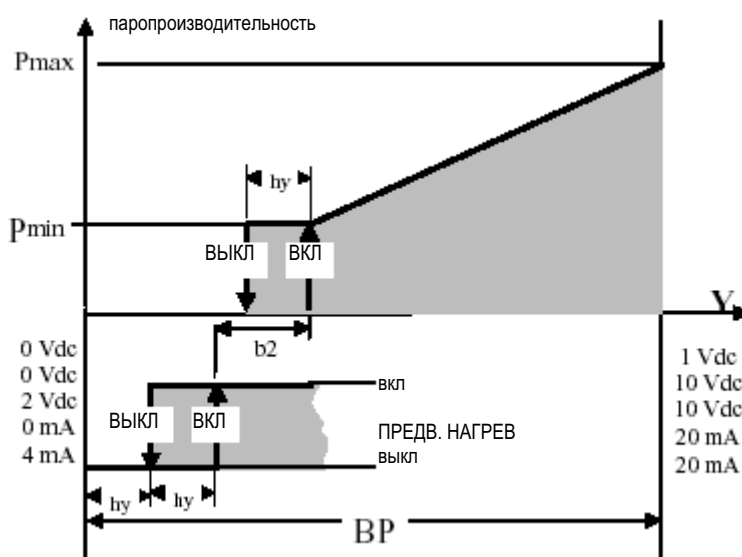


Рис. 3.2.2.1

3.2.3 АВТОНОМНОЕ МОДУЛИРУЮЩЕЕ УПРАВЛЕНИЕ С ДАТЧИКОМ ВЛАЖНОСТИ ($A0 = 2$)

В данном случае паропроизводительность является функцией от величины относительной влажности ($\%rH$), измеряемой датчиком влажности, подсоединенным ко встроенному в контроллер регулятору. Чем больше измеряемая датчиком влажность отклоняется от заданной уставки (St), тем выше производительность увлажнителя. Максимальная выработка пара $P0$, когда фактическая влажность в помещении становится меньше уставки на величину $P1$, может быть запрограммирована на величину, составляющую от 10 до 100% номинальной мощности увлажнителя.

Минимальная паропроизводительность P_{min} , фиксируется на величине, равной 10% от номинального значения мощности, с учетом дифференциала регулирования hy , составляющего 10% от величины $P1$.

При наличии в увлажнителе опции предварительного нагрева логика управления предусматривает включение нагревательного элемента увлажнителя, когда замеряемая датчиком относительная влажность $\%rH$ выше уставки St на программируемую величину $b2$.

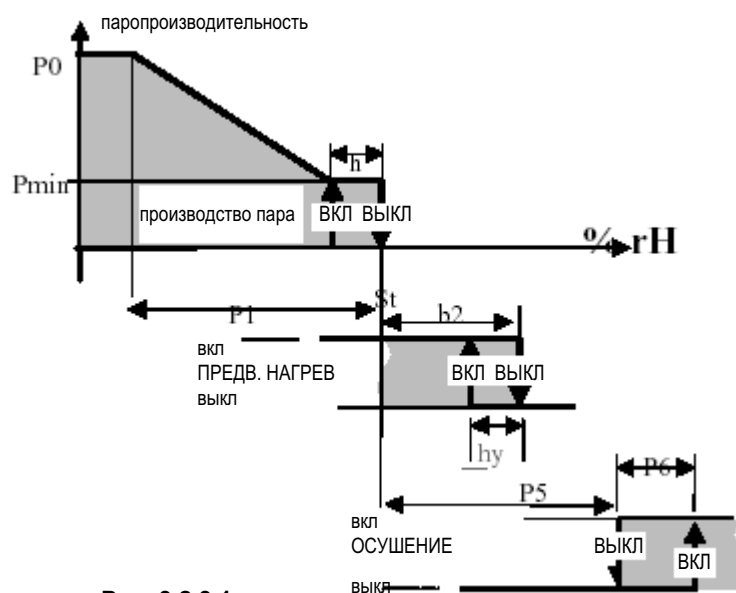


Рис. 3.2.3.1

Оptionальная функция осушения активизирует внешний осушитель, если относительная влажность $\%rH$, замеряемая датчиком, выше уставки на величину $P5 + P6$ (программируемый параметр $P5$ - « мертвая зона для функции осушения», программируемый параметр $P6$ - «дифференциал регулирования функции осушения»).

Для контроля того, что значения влажности, считываемые датчиком, находятся в допустимом диапазоне, модуль управления предусматривает программирование двух предельных величин:

- верхний порог относительной влажности - $P2$;
- нижний порог относительной влажности - $P3$.



Рис. 3.2.3.2

Когда относительная влажность начинает выходить за установленные пределы, то по прошествии заданного времени (программируемый параметр $P4$ - «задержка аварийного сигнала»), срабатывает аварийная сигнализация с замыканием контакта соответствующего реле на основной плате управления.

При автономном регулировании с датчиком влажности ($A0 = 2$) возможно также осуществлять управление по типу Включено/Выключено в соответствии со схемой, представленной на графике, путем отмены модуляции (период модулированного управления - параметр $b0=0$). Логические схемы управления функциями предварительного нагрева и осушения (при их наличии) остаются без изменения.

3.2.4 АВТОНОМНОЕ МОДУЛИРУЮЩЕЕ УПРАВЛЕНИЕ С КОМНАТНЫМ ДАТЧИКОМ ВЛАЖНОСТИ И ДАТЧИКОМ-ОГРАНИЧИТЕЛЕМ ВЛАЖНОСТИ В ПРИТОЧНОМ ВОЗДУХОВОДЕ ($A0 = 3$)

В этом случае контроллер также модулирует производительность пара в зависимости от показаний относительной влажности rH комнатного датчика (см. п. 3.2.2), однако производительность ограничивается, если показание относительной влажности $rH2$ со второго датчика-ограничителя, установленного в воздуховоде за парораспределителем, превышает допустимое значение.

У датчика-ограничителя есть свои уставка $P7$ и дифференциал $P8$, на основе которых рассчитывается предельное значение паропроизводительности (см. рис. 3.2.4.1). Производительность, ограничивается на величину, которая пропорциональна разнице между замером относительной влажности в воздуховоде $rH2$ и запрограммированным пределом $P7$, как показано на рисунке.

Общая паропроизводительность равна меньшему значению из двух запросов от основного датчика и от датчика-ограничителя (прим.: если $rH2 > P7$, то производство пара останавливается).

Чтобы замеряемый датчиком уровень относительной влажности в воздуховоде не превышал предельного значения, можно запрограммировать сигнализацию верхнего порога влажности в воздуховоде $P9$. При превышении этого порога по прошествии запрограммированной задержки $P4$, срабатывает аварийная сигнализация с замыканием контакта соответствующего реле на основной плате управления.

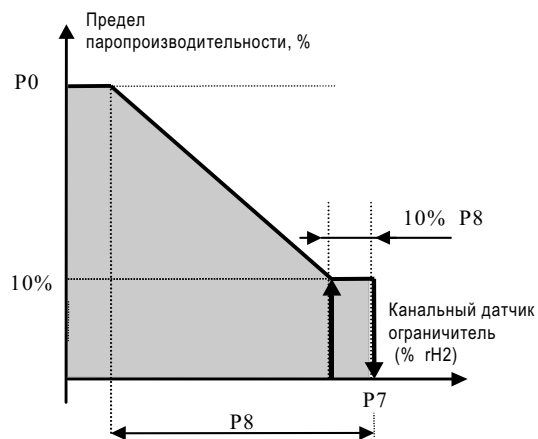


Рис. 3.2.4.1

3.2.5 АВТОНОМНОЕ МОДУЛИРУЮЩЕЕ УПРАВЛЕНИЕ С ДАТЧИКОМ ТЕМПЕРАТУРЫ ДЛЯ ПАРОВЫХ БАНЬ - КОНТРОЛЛЕРЫ Т ($A0=4$)

При использовании увлажнителей в паровых банях, где датчик должен замерять температуру, а не влажность, управление паропроизводительностью аналогично управлению с датчиком влажности (п. 3.2.3).

Рекомендуемые датчики: **SSTO0B/P40** или **ASET030001**.

3.3 ЗАДАНИЕ АВАРИЙНЫХ ПОРОГОВ (КОНТРОЛЛЕРЫ Н И Т)

На панели управления можно задать пороги срабатывания аварийных сигналов в случае их превышения.

Данные пороги можно запрограммировать с помощью следующих параметров управления:

- $P2$: верхний аварийный предел уровня влажности или температуры, замеряемый комнатным датчиком;
- $P3$: нижний аварийный предел уровня влажности или температуры, замеряемый комнатным датчиком;
- $P4$: задержка в срабатывании сигнализации (для предотвращения ложных сигналов);
- $P9$: верхний предел уровня влажности, замеряемый датчиком-ограничителем в воздуховоде (для канального увлажнения);

Параметры $P2$, $P3$ и $P4$ могут быть заданы только при $A0=2,3$ или 4 , параметр $P9$ может быть задан только при $A0=3$.

Кроме того, контроллер сигнализирует о превышении уровня электропроводимости питательной воды, и, следовательно, повышенной концентрации солей, но это предельное значение программируется на заводе-изготовителе.

ПРЕДУПРЕЖДЕНИЕ: параметр $A0$, рабочие и аварийные параметры Px и $b0$ выставляются на заводе-изготовителе и являются стандартными настройками. Однако, в случае необходимости они могут быть изменены пользователем в соответствии с рекомендациями, приведенными в разделе 11 «Просмотр и программирование параметров для контроллеров типа Н и Т»).

4. МОНТАЖ

4.1 ПОЛУЧЕНИЕ ГРУЗА И ХРАНЕНИЕ

По получении оборудования необходимо проверить его целостность и при наличии каких-либо повреждений, возникших в результате небрежной или неправильной транспортировки, немедленно уведомить об этом в письменном виде Перевозчика. Установите увлажнитель на место монтажа, не снимая упаковки, взяв за горловину в нижней части корпуса. Раскройте коробку, удалите прокладочный материал и осторожно выньте увлажнитель, удерживая его постоянно в вертикальном положении; защитная пленка снимается непосредственно перед началом монтажных работ.

4.2 РАЗМЕРЫ И ВЕС

Табл. 4.2.1

		Модели							
		UR 002	UR 004	UR 006	UR 010	UR 020	UR 027	UR 040	UR 060
Размеры, мм	A	365	365	365	365	690	690	690	876
	B	275	275	275	275	438	438	438	438
	C	620	620	710	710	887	887	887	887
Вес, кг	в упаковке	26	26	31	31	73	73	77	98
	нетто	21	21	26	26	63	63	67	87
	в раб. состоянии *	27	27	35	35	97	97	114	155

*: в нормальном рабочем режиме, заполнен водой

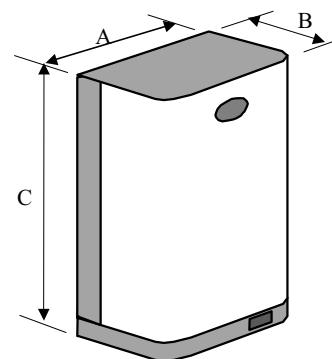


Рис. 4.2.1

4.3 СНЯТИЕ И УСТАНОВКА КОРПУСА УВЛАЖНИТЕЛЯ

Для снятия корпуса увлажнителя необходимо выполнить следующие действия :

1. Поверните овальную пластинку с логотипом Carel на 90° для доступа к винту;
2. Выверните винт с помощью отвертки;
3. Придерживая корпус за боковые стороны, приподнимите его вверх на 2 см, чтобы освободить фиксаторы корпуса от его основания;
4. Снимите корпус, потянув его на себя.

Для установки корпуса на место, необходимо выполнить следующие действия:

- Поверните овальную пластинку с логотипом Carel на 90° для доступа к крепежному отверстию;
- Нацепите корпус на основание, слегка придерживая его в приподнятом состоянии, пока верхние и нижние фиксаторы не войдут в прорези основания корпуса; проверьте, чтобы крепежное отверстие, находящееся за пластинкой логотипа, находилось на одной оси с резьбовым отверстием основания корпуса;
- Затяните винт с помощью отвертки;
- Поверните овальную пластинку с логотипом Carel в первоначальное положение.

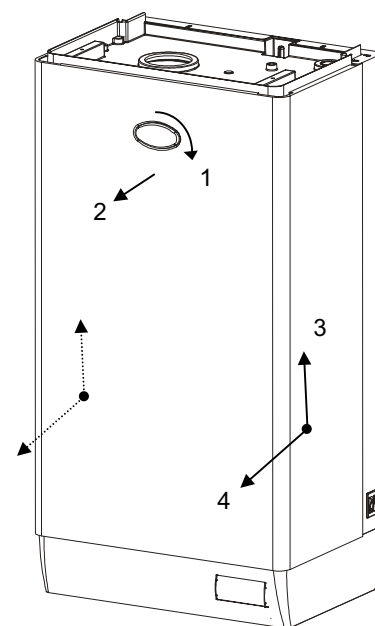


Рис. 4.3.1

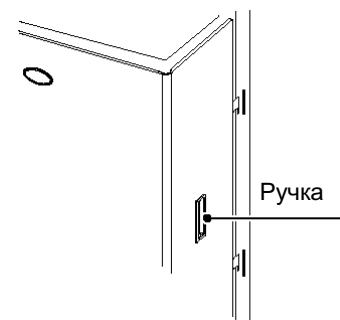
Для увлажнителей производительностью 20 - 60 кг/ч

Для снятия корпуса увлажнителя необходимо выполнить следующие действия:

- Поверните овальную пластинку с логотипом Carel на 90° для доступа к винту;
- Выверните винт с помощью отвертки;
- Придерживая корпус за боковые ручки, приподнимите его вверх, чтобы освободить выступающие фиксаторы от его основания;
- Снимите корпус, потянув его на себя.

Для установки корпуса на место, необходимо выполнить следующие действия:

- Поверните овальную пластинку с логотипом Carel на 90° для доступа к крепежному отверстию;
- Нацепите корпус на основание, слегка придерживая его в приподнятом состоянии, пока верхние и нижние фиксаторы не войдут в прорези основания корпуса; проверьте, чтобы крепежное отверстие, находящееся за пластинкой логотипа, находилось на одной оси с резьбовым отверстием основания корпуса;
- Затяните винт с помощью отвертки;
- Поверните овальную пластинку с логотипом Carel в первоначальное положение.



5. ВЫБОР МЕСТОРАСПОЛОЖЕНИЯ УВЛАЖНИТЕЛЯ

ВНИМАНИЕ: МОНТАЖ АГРЕГАТА ДОЛЖЕН ВЫПОЛНЯТЬСЯ ТОЛЬКО КВАЛИФИЦИРОВАННЫМИ СПЕЦИАЛИСТАМИ.

При монтаже выберите наиболее подходящее место для распределения пара, чтобы обеспечить минимальную длину паропровода, а в случае непосредственного увлажнения помещения с помощью вентиляторного распределителя - в центре увлажняемого помещения (см. раздел 8 "Распределение пара"). Агрегат должен монтироваться на стене, обладающей достаточной несущей способностью, чтобы выдержать вес агрегата в режиме эксплуатации (т.е. заполненного водой) (см. раздел 4.2 "Габаритные размеры и вес").

Металлический корпус увлажнителя во время работы нагревается, и температура тыльной части аппарата, соприкасающейся со стеной, может превышать 60 °С, в связи с чем необходимо предпринять соответствующие меры. Проверьте вертикальность установки с помощью отвеса, и обеспечьте требуемые минимальные зазоры для технического обслуживания аппарата.

	A	B	C	D	E	F
Размеры, мм	>300	>200	>200	>400	≥700	<0,5°

ПРЕДУПРЕЖДЕНИЕ: Убедитесь в том, что выходная решетка охлаждающего вентилятора ничем не загорожена.

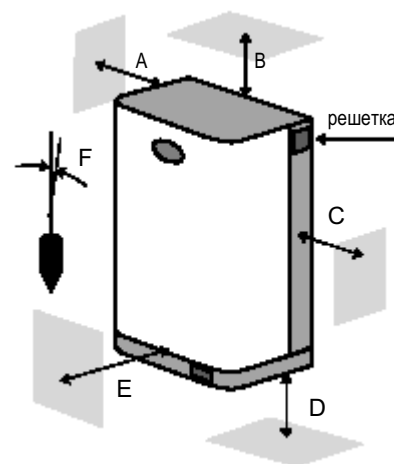


Рис. 5.1

5.1 НАСТЕННЫЙ МОНТАЖ

Увлажнитель крепится к стене с помощью прилагаемых винтов и дюбелей. Крепежные отверстия следует выполнять в соответствии с приведенной схемой монтажного шаблона и таблицей, в которой указаны соответствующие расстояния.

Закрепите поставляемый вместе с увлажнителем кронштейн на стену (Рис. 5.1.1 - 5.1.3), **проверив горизонтальность установки с помощью пузырькового уровня**; при монтаже на кирпичную стену можно воспользоваться прилагаемыми пластмассовыми дюбелями (Ø 8 мм) и винтами (Ø 5 мм x L=50 мм).

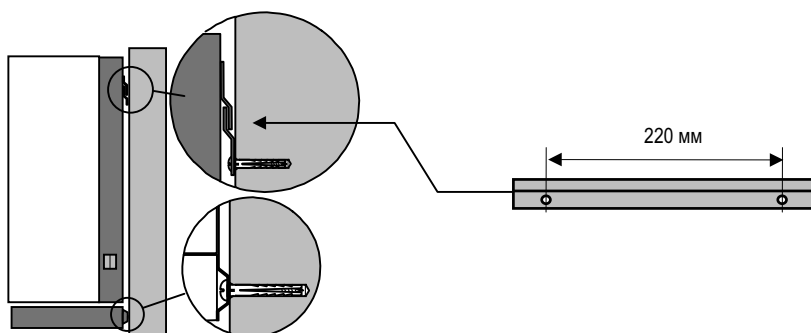


Рис. 5.1.1

Табл. 5.1.1

	Модели			
	UR002, UR004	UR006, UR010	UR020, UR027	UR040, UR060
X (мм)	220	220	495	681
Y (мм)	500	590	740	740
Z (мм)			155	248
Z' (мм)			155	248

Кронштейн

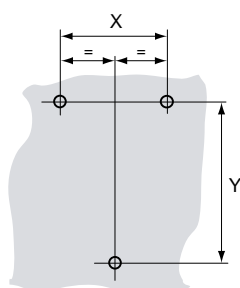


Рис. 5.1.2

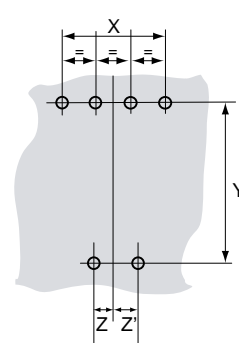
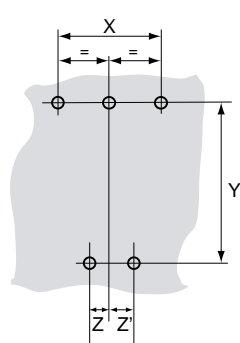


Рис. 5.1.3

Повесьте увлажнитель на кронштейн за планку, расположенную сверху на тыльной стороне увлажнителя. Закрепите аппарат на стене через центральное отверстие, расположенное на задней части корпуса (легко доступно снизу).

6. ГИДРАВЛИЧЕСКИЕ СОЕДИНЕНИЯ

ВНИМАНИЕ: ГИДРАВЛИЧЕСКИЕ СОЕДИНЕНИЯ ПИТАТЕЛЬНОЙ И ДРЕНАЖНОЙ ТРУБОК УВЛАЖНИТЕЛЯ К ОСНОВНЫМ МАГИСТРАЛЯМ ДОЛЖНЫ ВЫПОЛНЯТЬСЯ ТОЛЬКО КВАЛИФИЦИРОВАННЫМИ СПЕЦИАЛИСТАМИ. ПЕРЕД НАЧАЛОМ МОНТАЖА НЕОБХОДИМО ОТКЛЮЧИТЬ УВЛАЖНИТЕЛЬ ОТ ИСТОЧНИКА ПИТАНИЯ.

6.1 ПАРАМЕТРЫ ПИТАТЕЛЬНОЙ ВОДЫ

Питательная вода, на которой работает увлажнитель, не должна обладать неприятным запахом, содержать коррозионных агентов или избыточное количество минеральных солей.

Увлажнитель может функционировать на водопроводной, питьевой или деминерализованной воде, имеющей следующие характеристики:

ПРЕДЕЛЬНЫЕ ЗНАЧЕНИЯ ПИТАТЕЛЬНОЙ ВОДЫ ДЛЯ ЭЛЕКТРИЧЕСКОГО УВЛАЖНИТЕЛЯ

Удельная проводимость при 20 °С	σ_{20}	-	мкС/см
Общее количество растворенных в воде твердых веществ	TDS	-	мг/л
Сухой остаток при 180 °С	R ₁₈₀	-	мг/л
Показатель кислотности	6.1.1 pH	-	
Общая жесткость	TH	-	мг/л CaCO ₃
Временная жесткость		-	мг/л CaCO ₃
Хлорид		-	промиль Cl
Железо + марганец		-	мг/л Fe + Mn
Диоксид кремния		-	мг/л SiO ₂
Остаточный хлор		-	мг/л Cl
Сульфат кальция		-	мг/л CaSO ₄
Металлические примеси			мг/л
Растворители, масла			мг/л

(1) Значения зависят от удельной проводимости, как правило: TDS≈0,93*; R₁₈₀≈0,65 * σ_{20}

(2) Не менее 200% содержания хлорида в мг/л Cl⁻

(3) Не менее 300% содержания хлорида в мг/л Cl⁻

(4) Возможно потребуется несколько циклов слива воды для достижения нижнего предела концентрации солей (300 мг/л Cl⁻)

Следует иметь в виду, что обработка воды **смягчителями** (опреснителями) или полифосфатами не уменьшает количества растворенных солей, поэтому использование такой воды в увлажнителе может привести к пенообразованию и, следовательно, к нестабильной работе установки.

Не рекомендуется:

- Использование родниковой воды, технической воды, воды из градиен, а также воды, имеющей химические или бактериологические загрязнения;
- Добавление в воду дезинфицирующих и антикоррозийных добавок, так как увлажнение воздуха такой водой может вызвать у окружающих аллергические реакции.

Хотя между жесткостью воды и ее электропроводностью отсутствует прямая зависимость, тем не менее, для сведения следует учитывать, что жесткости 40⁰ fH соответствует электропроводность около 900-1000 мкСим/см при 20 °С.

6.2 ПАРАМЕТРЫ ДРЕНАЖНОЙ ВОДЫ

Вода в пароувлажнителе закипает и превращается в пар без добавления каких-либо компонентов. Таким образом, дренажная вода содержит те же вещества, что и питательная, однако в больших количествах в зависимости от режима слива. **Температура дренажная вода может достигать 100 °С**, поэтому дренажный трубопровод должен быть выполнен из термостойкого материала. Дренажная вода не токсична, поэтому ее можно сливать в канализационную систему. Для обеспечения самотека рекомендуется прокладывать дренажную трубку под наклоном не менее 5⁰.

Табл. 6.1.1

Для нагр.элементов с тефл. покрытием		Для нагр.элементов без тефл. покрытия	
Мин.	Мин.	Макс.	Макс.
20	1500	1	1500
(1)	(1)	(1)	(1)
(1)	(1)	(1)	(1)
6,5	8	6	8,5
0 (2)	400	0	400
0 (3)	300	0	300
=	20	=	50 (4)
=	0,2	=	0,2
=	20	=	20
=	0,2	=	0,2
=	100	=	100
0	0	0	0
0	0	0	0

6.3 ПИТАТЕЛЬНАЯ И ДРЕНАЖНАЯ ТРУБКИ

При монтаже увлажнителя необходимо произвести подсоединение трубок подачи и слива воды.

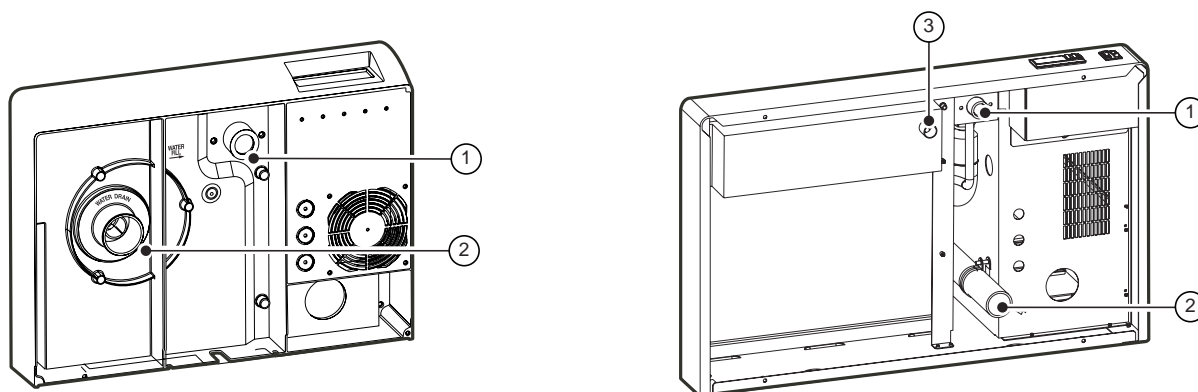


Рис. 6.3.1

- 1 Патрубок подачи воды
2 Дренажный патрубок
3 Патрубок для слива воды из водосборника

Подачу воды можно осуществлять через жесткий или гибкий шланг с минимальным внутренним диаметром 6 мм. Необходимо также вмонтировать отсечной клапан для возможности отсоединения аппарата на время проведения работ по техническому обслуживанию.

Для упрощения монтажа рекомендуется использовать опциональные элементы: резиновую трубку компании Carel с $\varnothing_{\text{внутр}} = 6$ мм и $\varnothing_{\text{внешн}} = 8$ мм (код 1312350APN) и быстроразъемный переходник 3/4G прямого типа 180° (код 9995727ACA), либо коленчатого 90° (код 9995728ACA).

Рекомендуется также произвести установку механического фильтра для улавливания твердых примесей.

Для слива воды рекомендуется использовать термостойкую (до 100 °С) резиновую или пластмассовую трубку с $\varnothing_{\text{внутр}} = 36$ мм.

Трубка крепится с помощью металлических хомутов:

- Сверху к выходному патрубку увлажнителя
- Снизу к жесткой дренажной трубке под наклоном не менее 5°.

В увлажнителях UR 020-060 слив воды из водосборника в канализацию осуществляется через термостойкую резиновую трубку (100 °С) с внутр. диаметром 20 мм, которая фиксируется на патрубке металлическим хомутом.

6.3.1 ТЕХНИЧЕСКИЕ ХАРАКТЕРИСТИКИ ПИТАТЕЛЬНЫХ И ДРЕНАЖНЫХ ТРУБОК

Технические характеристики	Модели							
	UR002	UR004	UR006	UR010	UR020	UR027	UR040	UR060
Максимальный мгновенный расход воды в питательном патрубке, л/мин	0,6	0,6	1,2	1,2	4	4	4	7
Тип соединительного патрубков питательной трубки	G ^{3/4} "M	G ^{3/4} "M	G ^{3/4} "M	G ^{3/4} "M	G ^{3/4} "M	G ^{3/4} "M	G ^{3/4} "M	G ^{3/4} "M
Минимальный внутренний диаметр питательной трубки, мм	6	6	6	6	6	6	6	6
Максимальный мгновенный расход воды в дренажной трубке, л/мин	5	5	5	5	22,5	22,5	22,5	22,5
Наружный диаметр дренажной соединительной трубки, мм	40	40	40	40	40	40	40	40
Внутренний диаметр дренажной трубки, мм*	36	36	36	36	36	36	36	36

* Для обеспечения самотека не используйте трубки меньшего диаметра.

6.3.2 СХЕМА ГИДРАВЛИЧЕСКИХ СОЕДИНЕНИЙ

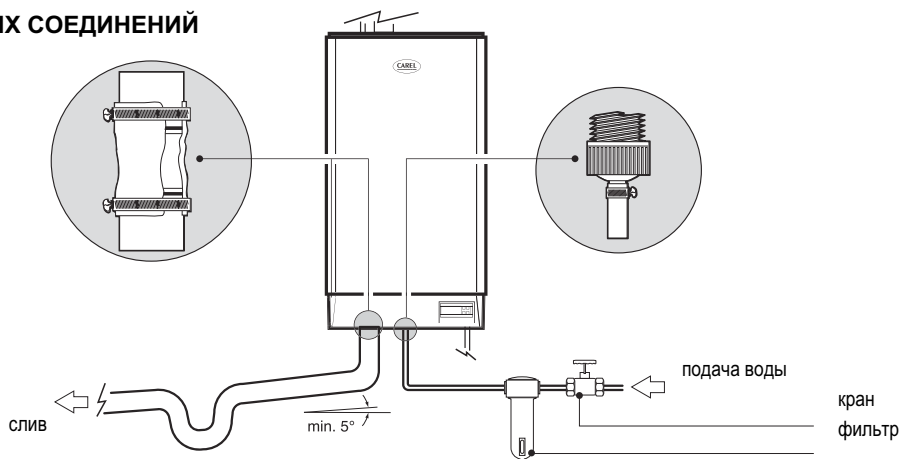


Рис. 6.3.2.1

ПРЕДУПРЕЖДЕНИЕ: дренажную трубку следует располагать таким образом, чтобы обеспечить самотек воды из нее и избежать обратного давления. Сразу после соединительного патрубка увлажнителя трубка должна иметь гидравлический сифон-ловушку во избежание возврата воды в увлажнитель. Рекомендуется также использовать гидравлическую систему защиты на случай поломки водопроводной сети.

6.4 ПРОВЕРКИ

Для проверки правильности выполнения гидравлических соединений необходимо убедиться в следующем:

- отсечной вентиль перекрывает подачу воды в увлажнитель
- для улавливания твердых частиц на линии питательной воды установлен механический фильтр
- Давление и температура воды не превышают допустимых значений
- Дренажная трубка выдерживает температуру до 100 °С
- Минимальный внутренний диаметр дренажной трубки 40 мм
- Минимальный наклон дренажной трубки не менее 5°

ПРЕДУПРЕЖДЕНИЕ: по окончании монтажных работ пропустите воду через питательную трубку в течение 30 минут прямо в дренажную систему, минуя увлажнитель. Это предотвратит попадание в цилиндр каких-либо посторонних веществ, которые могут стать причиной пенообразования в цилиндре.

7. ЭЛЕКТРИЧЕСКИЕ СОЕДИНЕНИЯ

ЭЛЕКТРИЧЕСКИЕ СОЕДИНЕНИЯ УВЛАЖНИТЕЛЯ ДОЛЖНЫ ВЫПОЛНЯТЬСЯ ТОЛЬКО КВАЛИФИЦИРОВАННЫМИ СПЕЦИАЛИСТАМИ. ПЕРЕД НАЧАЛОМ МОНТАЖА НЕОБХОДИМО ОТКЛЮЧИТЬ УСТАНОВКУ ОТ ИСТОЧНИКА ПИТАНИЯ.

Убедитесь в том, что параметры источника электропитания соответствуют характеристикам, указанным на шильдике электрической панели увлажнителя. Протянув силовую кабель и провод заземления через резиновую манжетку (входит в стандартную поставку), подсоедините их к соответствующим клеммам электрической панели и закрепите с помощью специальных зажимов, предохраняющих кабель от повреждения и разрыва (см. рис. 2.1). На месте монтажа потребитель должен оснастить силовую цепь увлажнителя рубильником и предохранителями, защищающими установку от короткого замыкания. В таблице п.7.1. приведены рекомендуемые сечения силового кабеля и номиналы предохранителей. Следует, однако, иметь в виду, что табличные данные носят рекомендательный характер, и в случае несоответствия их с действующими местными нормативами необходимо руководствоваться последними.

7.1 ХАРАКТЕРИСТИКИ СИЛОВОЙ ЦЕПИ

В таблице указаны электрические данные силовой цепи для различных моделей увлажнителей. Следует заметить, что некоторые модели могут функционировать при различных параметрах напряжения питания и поэтому характеризуются различной потребляемой мощностью и паропроизводительностью.

Модель	Электропитание			Номинальные характеристики							
	Код	Напряжение	Нагреват. элементы	Тип подкл.	Ток	Потр. мощность	Паропроизводительность	Сечение кабеля	Предохранители	Принцип. эл. схема	Эл. схема подключения нагр. эл-тов
	(1)	(2)	(3)	(2)	(2)	(2; 5)	(4)	(4)	(Рис.)	(Рис.)	
	(В - ф)	(кол-во х Ом)		(А)	(кВт)	(кг/ч)	(мм ²)	(А / тип)			
UR002	U	208 - 1~N	1 x 29,5	-	7	1,5	2	2,5	10 / плавкий	7.9.1 е 7.10.1	7.7.4
	D	230 - 1~N	1 x 29,5	-	7,8	1,8	2,4	2,5	10 / плавкий	7.9.1 е 7.10.1	7.7.4
UR004	U	208 - 1~N	1 x 17,6	-	11,8	2,5	3,3	2,5	16 / плавкий	7.9.1 е 7.10.1	7.7.4
	D	230 - 1~N	1 x 17,6	-	13	3	4	2,5	16 / плавкий	7.9.1 е 7.10.1	7.7.4
UR006	U	208 - 1~	3 x 28,1	≡	22,2	4,6	6,2	6	32 / плавкий	7.11.1 е 7.12.1	7.7.3
	D	230 - 1~	3 x 35,3	≡	19,6	4,5	6	6	25 / плавкий	7.11.1 е 7.12.1	7.7.3
	W	208 - 3~	3 x 28,1	Δ	3 x 12,8	4,6	6,2	2,5	16 / плавкий	7.13.1 е 7.14.1	7.7.2
	K	230 - 3~	3 x 35,3	Δ	3 x 11,3	4,5	6,0	2,5	16 / плавкий	7.13.1 е 7.14.1	7.7.2
	L	400 - 3~	3 x 35,3	Y	3 x 6,5	4,5	6,0	2,5	10 / плавкий	7.13.1 е 7.14.1	7.7.1
	M	460 - 3~	3 x 47,0	Y	3 x 5,7	4,5	6,0	2,5	10 / плавкий	7.13.1 е 7.14.1	7.7.1
	N	575 - 3~	3 x 73,5	Y	3 x 4,5	4,5	6,0	2,5	10 / плавкий	7.13.1 е 7.14.1	7.7.1
UR010	W	208 - 3~	3 x 17,3	Δ	3 x 20,8	7,5	10,0	6	25 / плавкий	7.13.1 е 7.14.1	7.7.2
	K	230 - 3~	3 x 21,3	Δ	3 x 18,8	7,5	10,0	6	25 / плавкий	7.13.1 е 7.14.1	7.7.2
	L	400 - 3~	3 x 21,3	Y	3 x 10,9	7,5	10,0	2,5	16 / плавкий	7.13.1 е 7.14.1	7.7.1
	M	460 - 3~	3 x 28,1	Y	3 x 9,4	7,5	10,0	2,5	16 / плавкий	7.13.1 е 7.14.1	7.7.1
	N	575 - 3~	3 x 44,0	Y	3 x 7,5	7,5	10,0	2,5	16 / плавкий	7.13.1 е 7.14.1	7.7.1
UR020	W	208 - 3~	6 x 16	2Δ	3 x 45,1	16,2	21,6	16	50 / плавкий	7.15.1 е 7.16.1	7.7.2
	K	230 - 3~	6 x 21,5	2Δ	3 x 37,1	14,7	19,7	16	50 / плавкий	7.15.1 е 7.16.1	7.7.2
	L	400 - 3~	6 x 21,5	Y	3 x 21,3	14,7	19,7	6	25 / плавкий	7.15.1 е 7.16.1	7.7.1
	M	460 - 3~	6 x 27	Y	3 x 19,7	115,7	21	4	20 / плавкий	7.15.1 е 7.16.1	7.7.1
	N	575 - 3~	6 x 47	Y	3 x 14,8	114,6	19,6	4	20 / плавкий	7.15.1 е 7.16.1	7.7.1
UR027	W	208 - 3~	6 x 12,0	2Δ	3 x 60,0	21,6	28,8	25	80 / плавкий	7.20.1 е 7.21.1	7.7.5
	K	230 - 3~	6 x 16,0	2Δ	3 x 49,8	19,8	26,4	16	60 / плавкий	7.20.1 е 7.21.1	7.7.5
	L	400 - 3~	6 x 16,0	Y	3 x 28,6	19,8	26,4	10	50 / плавкий	7.16.1 е 7.17.1	7.7.6
	M	460 - 3~	6 x 21,5	Y	3 x 24,7	19,7	26,3	6	32 / плавкий	7.16.1 е 7.17.1	7.7.6
	N	575 - 3~	6 x 34,0	Y	3 x 19,5	19,4	26,0	6	25 / плавкий	7.16.1 е 7.17.1	7.7.6
UR040	L	400 - 3~	6 x 10,5	Y	3 x 43,6	30,2	40,3	16	60 / плавкий	7.16.1 е 7.17.1	7.7.6
	M	460 - 3~	6 x 14,0	Y	3 x 38,1	30,3	40,4	16	60 / плавкий	7.16.1 е 7.17.1	7.7.6
	N	575 - 3~	6 x 22,0	Y	3 x 30,2	30,0	40,1	10	50 / плавкий	7.16.1 е 7.17.1	7.7.6
UR060	L	400 - 3~	9 x 10,5	Y	3 x 65,4	45,3	60,5	25	80 / плавкий	7.18.1 е 7.19.1	7.7.8
	M	460 - 3~	9 x 14,0	Y	3 x 57,1	45,5	60,6	25	80 / плавкий	7.18.1 е 7.19.1	7.7.7
	N	575 - 3~	9 x 22,0	Y	3 x 45,3	45,1	60,1	16	50 / плавкий	7.18.1 е 7.19.1	7.7.8

(1) Допустимые колебания напряжения в силовой цепи $\pm 10\%$;

(2) Допустимые колебания номинальных значений: $+5\%$, -10% (в соответствии с EN 60335-1);

(3) - : однофазное подключение; ≡ : однофазное параллельное; Δ : трехфазное треугольником; Y : трехфазное звездой;

(4) Рекомендуемые значения, относящиеся к кабелям, помещенным в изолирующие каналы из ПВХ или резины и имеющим длину 20 м; в любом случае руководствоваться нужно действующими местными нормативами;

(5) Моментальная паропроизводительность: на среднюю паропроизводительность могут влиять внешние факторы, такие как температура в помещении, качество воды, тип парораспределителя.

7.2 ОСНОВНАЯ ПЛАТА УПРАВЛЕНИЯ

Дополнительные внешние подключения к панели управления, в зависимости от выбранной модели и типа контроллера, выполняются с помощью проводов, которые протаскиваются через небольшую кабельную манжету, расположенную в основании увлажнителя, через канал во внутренней перегородке до контактной колодки с винтовым креплением, расположенной на основной плате управления. См. Рис. 7.2.1 и дальнейшее описание.

- 1 контактная колодка G (сигнал осушения)
- 2 контактная колодка H (авар. сигнал)
- 3 контактная колодка дистанц. управл. ручного слива К
- 4 контактная колодка I (сигнал управл)
- 5 контактная колодка J (к дист. упр. или системе диспетчирования)

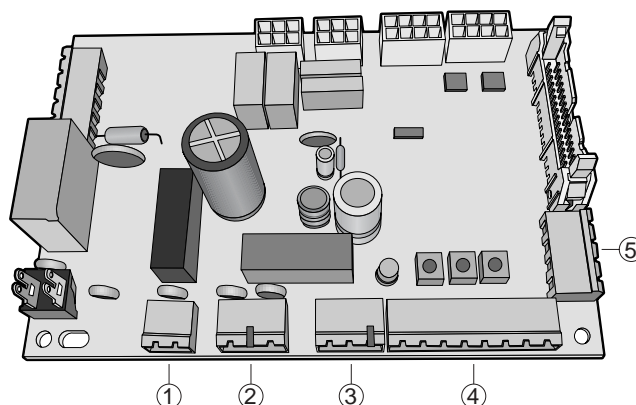


Рис. 7.2.1

7.3 КОНТАКТНАЯ КОЛОДКА (ФУНКЦИИ И ЭЛЕКТРИЧЕСКИЕ ПАРАМЕТРЫ).

Перед подключением датчиков или внешнего регулятора запрограммируйте параметры A2 и A6 в соответствии с используемым типом сигнала управления (см. раздел 10 "Контроллер увлажнителя")

Табл. 7.3.1

Контакт	Функция	Электрические параметры
1I	Входной сигнал с датчика	Входное полное сопротивление: 50 Ом при программировании на 0-20 мА или 4-20 мА 60 Ом при программировании на 0-1 В, 0-10 В или 2-10 В
2I	Заземление	
3I	≈ 32 В (DC)	Образуется при выпрямлении 24 В (AC), макс. 250 мА
4I	12 В (DC), стабилизиров.	Точность ± 5 %, I _{макс.} =50 мА
5I	Входной сигнал комнатного датчика или сигнал от внешнего регулятора	Входное полное сопротивление: 50 Ом при программировании на 0-20 мА или 4-20 мА 60 Ом при программировании на 0-1 В или 0-10 В или 2-10 В
6I	Заземление	
7I	Разрешение на дистанц. управление	R _{макс.} =50 Ом; V _{макс.} =24 В (DC); I _{макс.} =10 мА (DC)
8I		
1H	Аварийный сигнал (нормально разомкнутый контакт)	250 В, 8 А макс. при активной нагрузке; 2 А макс. при индуктивной нагрузке
2H	Общий контакт авар. сигнала	
3H	Аварийный сигнал (нормально замкнутый контакт)	
1G	Контакт для сигнала осушения (нормально разомкнут)	250 В, 8 А макс. при активной нагрузке; 2 А макс. при индуктивной нагрузке
2G	Общий контакт для сигнала осушения	
1J	≈ 32 В (DC)	Образуется при выпрямлении 24 В (AC), макс. 250 мА
2J	L +	Стандартный интерфейс RS-485
3J	L -	
4J	Заземление	
1K	Контактная колодка для дистанционного выключателя	Нормально замкнутый контакт
2K	управления сливом с одновремен. отключением	Общий контакт
3K	электропитания	Нормально разомкнутый контакт

7.4 СИГНАЛЫ ВНЕШНЕГО УПРАВЛЕНИЯ

Перед началом монтажных работ не забудьте отключить увлажнитель от электропитания.

7.4.1 КОНТРОЛЛЕР С: ДВУХПОЗИЦИОННОЕ УПРАВЛЕНИЕ

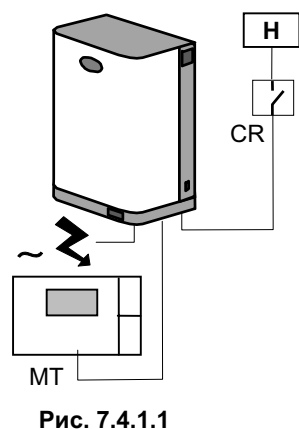


Рис. 7.4.1.1

Управление увлажнителем осуществляется через механический гигростат Н, «сухой» контакт CR (без напряжения), либо через комбинацию обоих. Кроме того, блок управления может быть подключен через интерфейс RS485 к терминалу управления Carel Humivisor (обозначение на схеме – МТ) или центральному пульту управления.

На Рис.7.4.1.2 представлены схемы подключения к контактной колодке "I" в случае:

- управления через простой разрешающий контакт;
- управления через внешний механический гигростат;
- комбинации обоих вариантов управления.

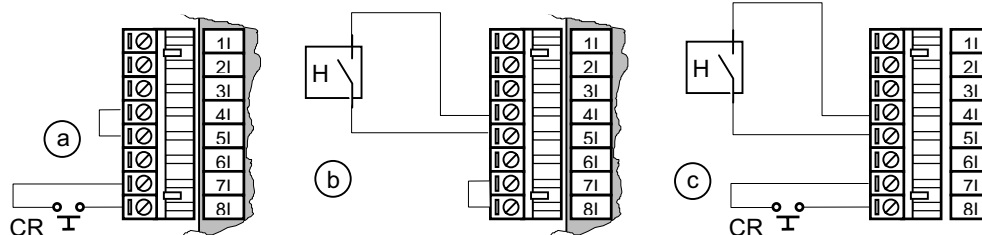


Рис. 7.4.1.2

7.4.2 КОНТРОЛЛЕР Н: МОДУЛИРУЮЩЕЕ УПРАВЛЕНИЕ

При модулирующем управлении увлажнитель оснащается твердотельными реле, позволяющими в зависимости от действующей потребности осуществлять плавное регулирование паропроизводительности от 0 до 100%. В этом случае увлажнитель также можно подключать через интерфейс RS485 к терминалу управления Carel Humivisor (обозначение на схеме – МТ) или центральному пульту управления.

Модулирующее управление может выполняться по одной из 3 нижеследующих схем

- Подчиненное управление через сигнал от внешнего регулятора.

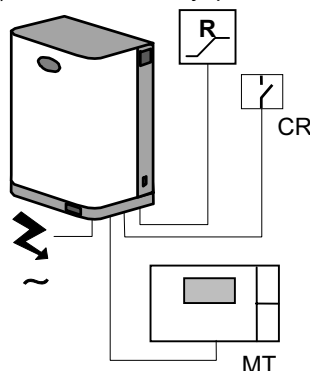


Рис. 7.4.2.1

Управление паропроизводительностью осуществляется с помощью внешнего регулятора R, который посылает на контроллер модулирующий сигнал; контроллер можно настроить на прием следующих моделирующих сигналов (см. раздел 10 "Контроллер увлажнителя"):

- по напряжению: 0-1 В (DC); 0-10 В (DC); 2-10 В (DC)
- по току: 0-20 мА; 4-20 мА.

Опорный (нулевой) сигнал с внешнего регулятора подключается к контакту 6I на контактной блоке I, а сигнал управления – к контакту 5I.

Для устранения дисбаланса земля внешнего регулятора подключается к земле контроллера.

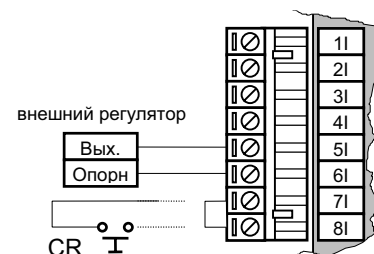


Рис. 7.4.2.2

- Автономное модулирующее управление с комнатным датчиком влажности (и опциональным датчиком-ограничителем в приточном воздуховоде).

При указанной конфигурации (см. Рис. 7.4.2.3) плата управления, подсоединенная к датчику влажности НТ, осуществляет полное управление увлажнителем в соответствии с измеренным уровнем влажности в помещении.

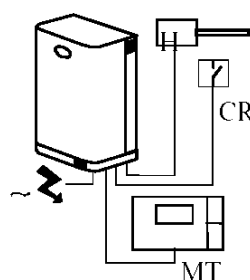


Рис. 7.4.2.3

При использовании увлажнителя в составе систем центрального кондиционирования возможно подключение опционального датчика-ограничителя влажности (см. Рис. 7.4.2.4): контроллер управляет процессом увлажнения на основе показаний датчика влажности НТ и ограничивает производство пара по достижении предельно допустимого уровня влажности в воздуховоде, замеряемом датчиком СН для исключения конденсации влаги в воздуховоде после увлажнения.

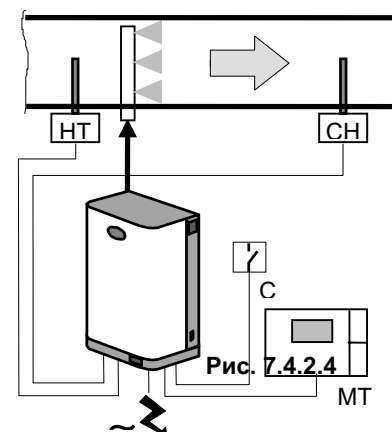


Рис. 7.4.2.4

На Рис. 7.4.2.5 представлены схемы подключения датчиков компании Carel при использовании:

- только одного комнатного датчика влажности;
- двух датчиков: комнатного и датчика-ограничителя, измеряющего влажность в воздуховоде.

Датчики компании Carel	
комнатные	
ASWH100000	
воздуховодные	
ASDH100000	
ASDH200000	
специального назначения	
ASPC230000	
ASPC110000	

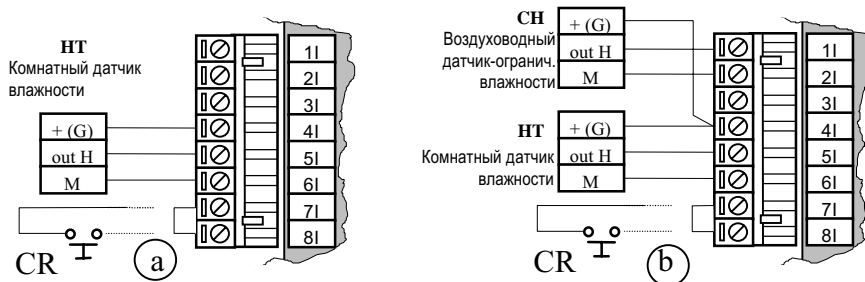


Рис. 7.4.2.5

К контроллеру можно присоединять активные датчики других компаний (см. п. 7.5.4).

7.4.3 КОНТРОЛЛЕР Т : МОДУЛИРУЮЩЕЕ УПРАВЛЕНИЕ В ПАРОВЫХ БАНЯХ

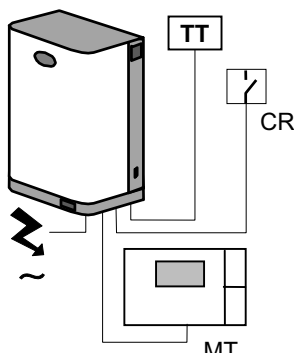


Рис. 7.4.3.1

При данной конфигурации к увлажнителю подключается датчик температуры ТТ и автономное управление осуществляется в зависимости от показаний температурного датчика.

На Рис. 7.4.3.2 представлена схема подключения датчика компании Carel ASET030001 с диапазоном измерений от -30 до +90 °С, а на Рис.7.4.3.3 – датчика SST00B/P40. Рекомендуемые датчики имеют 0-1 В на выходе. Убедитесь, что параметр типа сигнала A2=0. (См. Табл. 11.3.1). Сигнал управления подключается к контакту 5I, а опорный (GND- земля) – к контакту 6I.

К контроллеру можно присоединять активные датчики других компаний (см. п. 7.5.4).

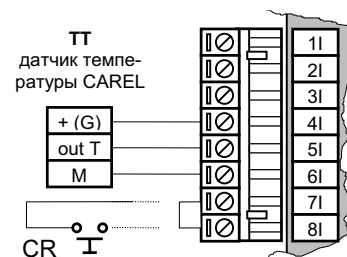


Рис. 7.4.3.2

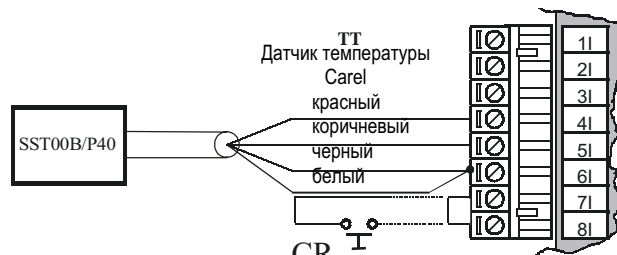


Рис. 7.4.3.3

7.5 ПРОЧИЕ ДОПОЛНИТЕЛЬНЫЕ КОНТАКТЫ

7.5.1 КОНТАКТ АВАРИЙНОГО СИГНАЛА

На контроллере увлажнителя имеется «сухой» контакт для дистанционной подачи сигнала о наличии одной или более неисправностей.

Подключение к аварийному контакту (250 В (AC); макс. нагрузка: активная - 8А; индуктивная. - 2 А) выполняется с использованием съемного контактного блока Н, в соответствии со схемой 7.5.1.1.



Рис. 7.5.1.1

7.5.2 КОНТАКТ ЗАПРОСА НА ОСУШЕНИЕ (КОНТРОЛЛЕР Н)

Контроллеры со встроенными реле и подсоединенным датчиком влажности в опциональном исполнении имеют на плате управления клеммы «сухого» нормально разомкнутого контакта, замыкание которого при соответствующем программировании контроллера, активизирует внешний осушитель, что позволяет организовать комплексную систему по управлению влажностью.

Подключение к контакту запроса на осушение (250 В~, максимальная нагрузка: активная - 8А, индуктивная – 2А) выполняется на съемном контактном блоке G, как показано на рис. 7.5.2.1.



Рис. 7.5.2.1

7.5.3 ТЕРМИНАЛ HUMIVISOR/ ЦЕНТРАЛЬНЫЙ ПУЛЬТ УПРАВЛЕНИЯ

Контроллер увлажнителя можно подключить через интерфейс RS485 по схеме, представленной на Рис. 7.5.3.1:

- к терминалу управления Carel Humivisor (см. отдельное руководство по эксплуатации), к которому подключается до 4 увлажнителей
- к центральному пульту управления.

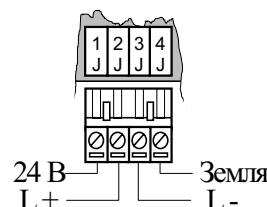


Рис. 7.5.3.1

Максимальная длина линии передачи данных между самыми крайними точками не должна превышать 1000 м.

7.5.4 ИСПОЛЬЗОВАНИЕ РАЗЛИЧНЫХ ДАТЧИКОВ

Возможно использование датчиков производства других фирм, перепрограммировав предварительно параметра А2 в зависимости от типа используемого выходного сигнала:

- Напряжение: 0-1 В (DC); 0-10 В (DC); 2-10 В (DC);
- Ток: 0-20 мА; 4-20 мА

Кроме того, необходимо установить минимальные и максимальные значения сигнала (параметры А3 и А4 для датчика влажности в помещении; А7 и А8 – для датчика влажности в воздуховоде).

Датчики можно запитать от:

- 12 В (DC) стабилизированного напряжения на контакте 4I;
- 32 В (DC) с выпрямленного напряжения 24 В (AC) на контакте 3I.

Сигналы управления подключаются:

- для основного комнатного датчика НТ (ТТ для паровых бань) к контакту 5I и к контакту заземления (GND) 6I;
- для датчика-ограничителя СН к контакту 1I и к контакту заземления (GND) 2I;

ПРЕДУПРЕЖДЕНИЕ:

1. Чтобы исключить несбалансированное регулирование, «земля» датчиков или внешних регуляторов подключается к «земле» контроллера увлажнителя.
2. Контакты 7I и 8I платы управления должны быть подключены к внешнему «сухому» контакту или соединены перемычкой (заводская установка). В противном случае, все внутренние и внешние приборы, управляемые через контроллер, отключаются.

7.6 ПРОВЕРКИ

Для проверки правильности выполнения электрических соединений необходимо убедиться в следующем:

- Параметры напряжения сети электропитания соответствует указанным на шильдике;
- Установленные предохранители по номиналу соответствуют напряжению сети электропитания;
- В силовой цепи установлен рубильник для отключения увлажнителя от источника питания;
- Электрические соединения выполнены в соответствии с приведенной схемой;
- Шнур питания закреплен в специально предназначенном отверстии;
- Контакты 7I и 8I (модель Н) соединены перемычкой или к ним подключен разрешающий контакт;
- «Земля» датчиков производства сторонних фирм подключена к «земле» контроллера;
- Если управление агрегатом осуществляется через внешний регулятор, то «земля» сигнала управления подключена к «земле» контроллера.

7.7 ЭЛЕКТРОПОДКЛЮЧЕНИЕ НАГРЕВАТЕЛЬНЫХ ЭЛЕМЕНТОВ УВЛАЖНИТЕЛЯ В ГОЛОВНОЙ ЧАСТИ ЦИЛИНДРА

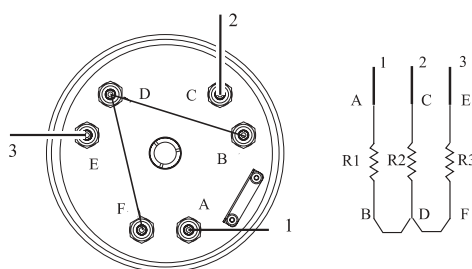


Рис.7.7.1. 3-фазное подключение «звезда» (6-10 кг/час)

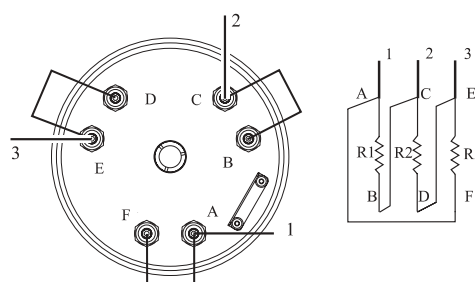


Рис.7.7.2. 3-фазное подключение «треугольник» (6-10 кг/час)

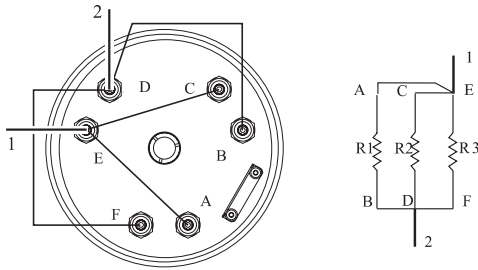


Рис.7.7.3. 1- фазное параллельное подключение (6 кг/час)

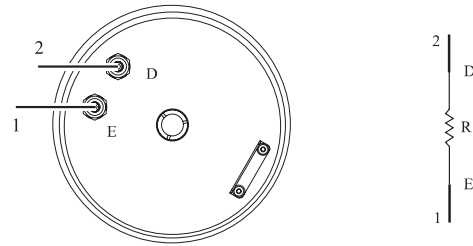


Рис.7.7.4. 1- фазное подключение (2 - 4 кг/час)

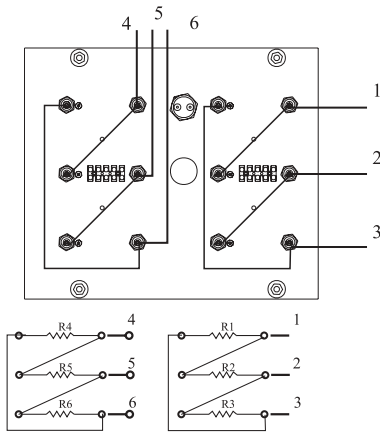


Рис.7.7.5. 3-фазное подключение “треугольник” 208/230 В (20-27 кг/час)

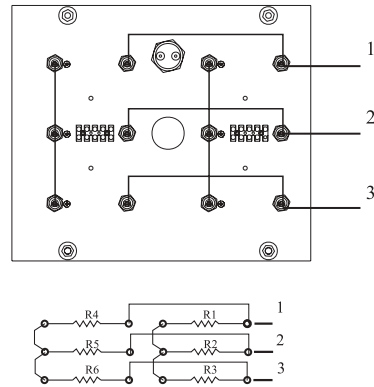


Рис.7.7.6. 3-фазное подключение “звезда” 400/460/575 В (20-27-40 кг/час)

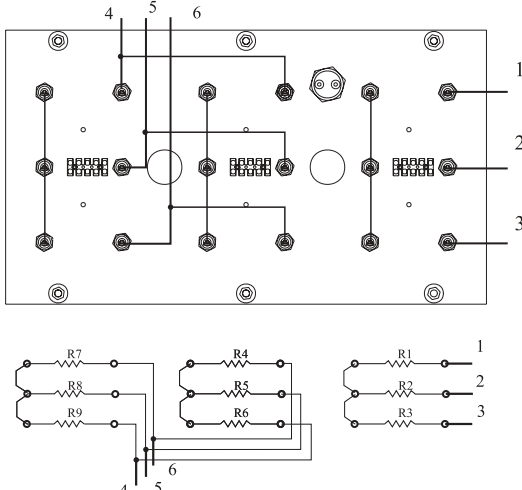


Рис.7.7.7. 3-фазное подключение “звезда” 460 В (60 кг/час)

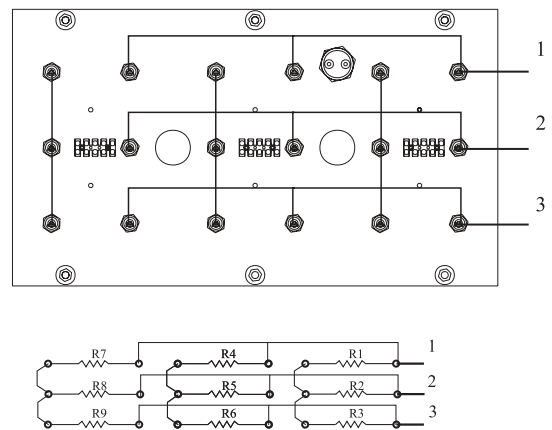


Рис.7.7.8. 3-фазное подключение “звезда” 400/575 В (60 кг/час)

1- 2- 3- 4- 5- 6 контакты для 3-фазного напряжения питания

1- 2 контакты для 1-фазного напряжения питания

Рис.7.7.1. 3-фазное подключение “звезда” (6-10 кг/час)

Рис.7.7.2. 3-фазное подключение “треугольник” (6-10 кг/час)

Рис.7.7.3. 1- фазное параллельное подключение (6 кг/час)

Рис.7.7.4. 1- фазное подключение “звезда” (2 - 4 кг/час)

Рис.7.7.5. 3-фазное подключение “треугольник” 208/230 В (20-27 кг/час)

Рис.7.7.6. 3-фазное подключение “звезда” 400/460/575 В (20-27-40 кг/час)

Рис.7.7.7. 3-фазное подключение “звезда” 460 В (60 кг/час)

Рис.7.7.8. 3-фазное подключение “звезда” 400/575 В (60 кг/час)

8. РАСПРЕДЕЛЕНИЕ ПАРА

Чтобы достичь максимальной эффективности работы увлажнителя, производимый пар должен подаваться в помещение равномерно без образования капель и видимой конденсации. Для этих целей используются вентиляторные или линейные парораспределители. Тип парораспределителя выбирается в зависимости от того, куда предусматривается подача пара. При непосредственном распределении пара в помещении необходимо устанавливать вентиляторные парораспределители (опция).

При подаче пара в воздуховод или центральный кондиционер, в котором уже предусмотрено регулирование скорости распределения воздуха, рекомендуется использовать линейные распределители.

8.1 НЕПОСРЕДСТВЕННОЕ РАСПРЕДЕЛЕНИЕ ПАРА: ВЕНТИЛЯТОРНЫЕ ПАРОРАСПРЕДЕЛИТЕЛИ

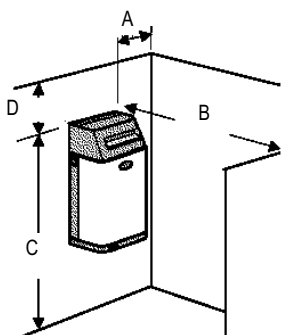


Рис. 8.1.1

Размеры, м	A	B	C	D
	>0,5	>5	≥2,1	>0,5

Вентиляторные распределители для непосредственного распределения пара в помещении можно устанавливать прямо на увлажнитель (см. Рис.8.1.1) или отдельно от увлажнителя (см. Рис.8.1.2), используя паропровод и трубку для отвода конденсата. На рисунках показаны минимальные рекомендуемые расстояния для предотвращения попадания потока увлажненного воздуха на людей, систему освещения, электроприборы, фальш-потолки и холодные поверхности, до того как пар полностью не абсорбируется воздухом.

Дополнительные сведения по сборке и эксплуатации вентиляторных парораспределителей, а также схемы электрических соединений приведены в отдельном руководстве "Вентиляторный парораспределитель. Инструкция по монтажу".

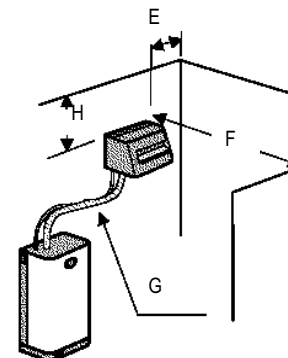


Рис. 8.1.2

Размеры, м	E	F	G	H
	>0,5	>5	L<4	>0,5

8.2 РАСПРЕДЕЛЕНИЕ ПАРА В ХОЛОДИЛЬНЫХ КАМЕРАХ

Увлажнение воздуха в холодильных камерах с помощью вентиляторных пароувлажнителей возможно только при гарантии соблюдения условий эксплуатации. Рабочая температура в камере должна быть в пределах от -10°C до $+20^{\circ}\text{C}$, а относительная влажность не должна превышать 80%.

Если указанные ограничения соблюсти невозможно, то для распределения пара в холодильной камере рекомендуется использование линейных распределителей.

В обоих случаях, во избежание конденсации влаги, недопустимо пересечение потока увлажненного воздуха, с потоками холодного воздуха, поступающих от холодильной машины камеры.

8.3 РАСПРЕДЕЛЕНИЕ ПАРА В ВОЗДУХОВОДАХ – ЛИНЕЙНЫЕ РАСПРЕДЕЛИТЕЛИ

Выбор линейного распределителя определяется номинальной производительностью увлажнителя и поперечным сечением воздуховода. Фирма CAREL предлагает широкий ассортимент линейных распределителей двух типов:

- Алюминиевые более дешевые парораспределители с пластмассовыми наконечниками (тип E). Они менее прочные, чем стальные, но обладают меньшим весом и дают возможность подгонки к размерам имеющегося воздуховода. Кроме того, патрубок для подсоединения к воздуховоду у этих парораспределителей унифицирован для диаметра 22 мм и 30 мм.
- Стальные парораспределители (тип L), отличающиеся высокой прочностью, полностью выполнены из нержавеющей стали AISI 304 в виде двух концентрических трубок с отверстиями, что обеспечивает однородное распределение пара по всему сечению воздуховода.

В нижеприведенной таблице указаны модели распределителей и их требуемое количество для соответствующего типоразмера увлажнителя.

Табл. 8.3.1

Обозначение парораспределителя	Длина, мм	Ø, мм	Модели							
			UR002	UR004	UR006	UR010	UR020	UR027	UR040	UR060
SDP45E (алюм.)	22/30	450 mm	1	1	1	1	-	-	-	-
SDP65E (алюм.)		650 mm	1	1	1	1	-	-	-	-
SDP85E (алюм.)		850 mm	-	1	1	1	-	-	-	-
SDP120E (алюм.)		1200 mm	-	-	1	1	-	-	-	-
SDP05L (нерж.ст.)	30	450 mm	1	1	1	-	-	-	-	-
SDP06L (нерж.ст.)		550 mm	1	1	1	-	-	-	-	-
SDP08L (нерж.ст.)		750 mm	1	1	1	1	-	-	-	-
SDP10L (нерж.ст.)		950 mm	-	1	1	1	-	-	-	-
SDP12L (нерж.ст.)		1150 mm	-	-	1	1	-	-	-	-
SDP16L (нерж.ст.)		1600 mm	-	-	-	1	-	-	-	-
SDP20L (нерж.ст.)		2000 mm	-	-	-	1	-	-	-	-
SDP08 (нерж.ст.)		850 mm					1	1	1	2
SDP10 (нерж.ст.)		1050 mm					1	1	1	2
SDP12 (нерж.ст.)		1250 mm					1	1	1	2
SDP16 (нерж.ст.)	1600 mm					1	1	1	2	
SDP20 (нерж.ст.)	2000 mm					1	1	1	2	

8.3.1 МОДЕЛЬ SDP**E - РАСПРЕДЕЛИТЕЛИ ИЗ АЛЮМИНИЯ И ПЛАСТИКА

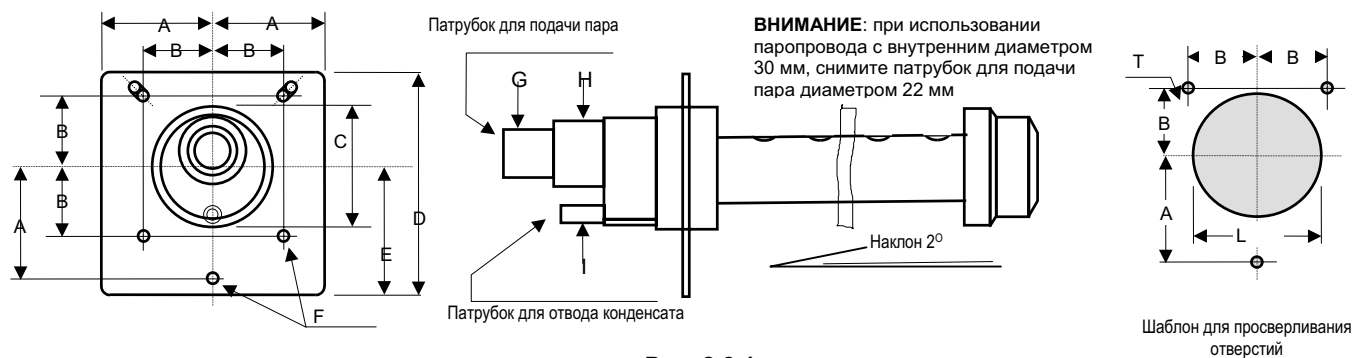


Рис. 8.3.1

	A	B	C	D	E	F	G	H	I	L	T
Размеры, мм	50	31,5	Ø56	100	57,5	Ø5	Ø22	Ø30	Ø8	Ø60	Ø6

8.3.2 МОДЕЛИ SDP**L - РАСПРЕДЕЛИТЕЛИ ИЗ НЕРЖАВЕЮЩЕЙ СТАЛИ

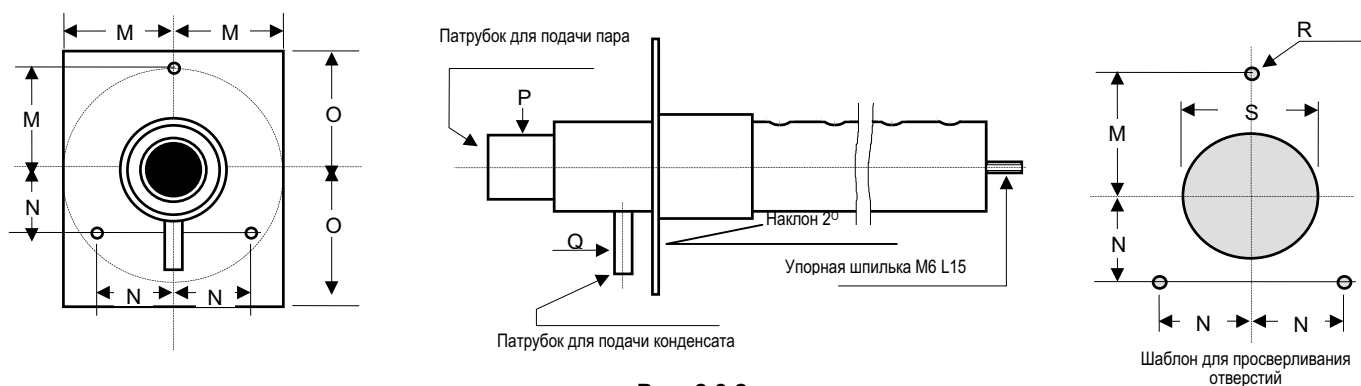


Рис. 8.3.2

	M	N	O	P	Q	R	S
Размеры, мм	50	35	60	Ø30/40	Ø8	Ø6	Ø50

Линейные распределители монтируются следующим образом (см. Рис. 8.3.3):

- Высверлить ряд отверстий в стене воздуховода по шаблону, указанному на Рис. 8.3.1 или 8.3.2;
- Вставить в воздуховод так, чтобы паровые отверстия смотрели вверх;
- Закрепить фланец распределителя с помощью 3 винтов.

Для обеспечения отвода конденсата через сливной патрубок (см. п. 8.7) установите распределитель под небольшим наклоном (не менее 2°-3°, Рис. 8.3.3) так, чтобы впускной патрубок располагался ближе, чем закрытый конец, который должен быть соответствующим образом закреплен.

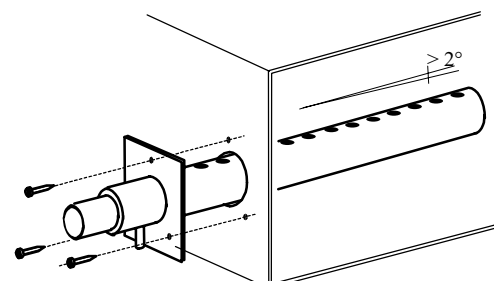
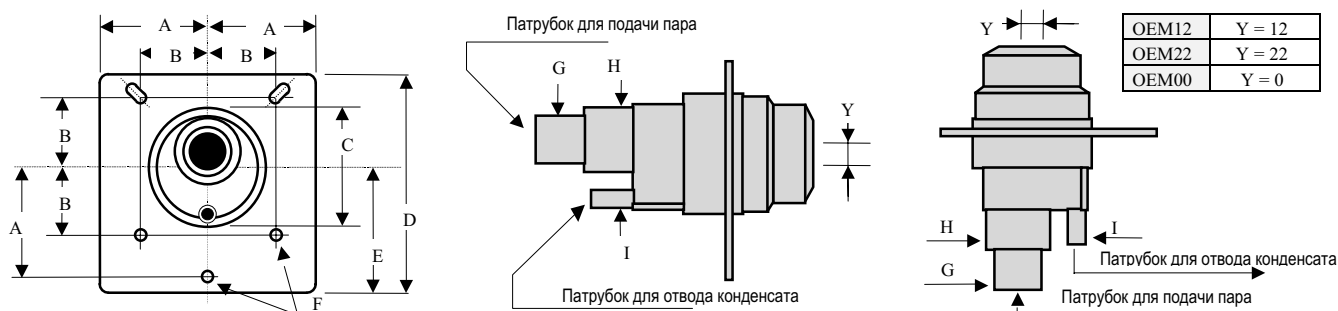


Рис. 8.3.3

8.4 ФОРСУНОЧНЫЙ ПАРОРАСПРЕДЕЛИТЕЛЬ (ОЕМ)

В отдельных областях применения (напр., в паровых банях, технологическом оборудовании) используются пластмассовые форсуночные распределители (ОЕМ) с отверстием (от 12 до 22 мм) или без него, которое делается пользователем в соответствии со своими нуждами (Рис. 8.4.1).

Распределитель OEM можно устанавливать горизонтально или вертикально так, чтобы отверстие смотрело вверх, используя опору с теми же отверстиями, что указаны на шаблоне для линейного распределителя из алюминия (Рис.8.3.1).



ВНИМАНИЕ: при использовании паропровода с внутренним диаметром 30 мм, снимите патрубок для подачи пара диаметром 22 мм

Рис. 4.4.1

	A	B	C	D	E	F	G	H	I
Размеры, мм	50	31,5	Ø 56	100	57,5	Ø 5	Ø22	Ø30	Ø8

8.5 РАЗМЕЩЕНИЕ ЛИНЕЙНЫХ РАСПРЕДЕЛИТЕЛЕЙ В ВОЗДУХОВОДАХ

С учетом размеров воздуховода распределители должны иметь максимально возможную длину и устанавливаться вдали от изгибов, отводов, переходников сечения труб, решеток, фильтров и вентиляторов.

Минимальные рекомендуемые расстояния между парораспределителем и ближайшим препятствием составляет 1-1,5 м с учетом условий эксплуатации. Расстояние, в частности, следует увеличить при:

- Увеличении скорости потока воздуха в канале;
- Увеличении относительной влажности воздуха до и после процесса увлажнения;
- Уменьшении турбулентности.

Это расстояние можно сократить за счет параллельной установки нескольких распределителей.

Соблюдайте расстояния между распределителем и стенками воздуховода и/или между двумя распределителями, как указано на рисунке (расстояния в мм).

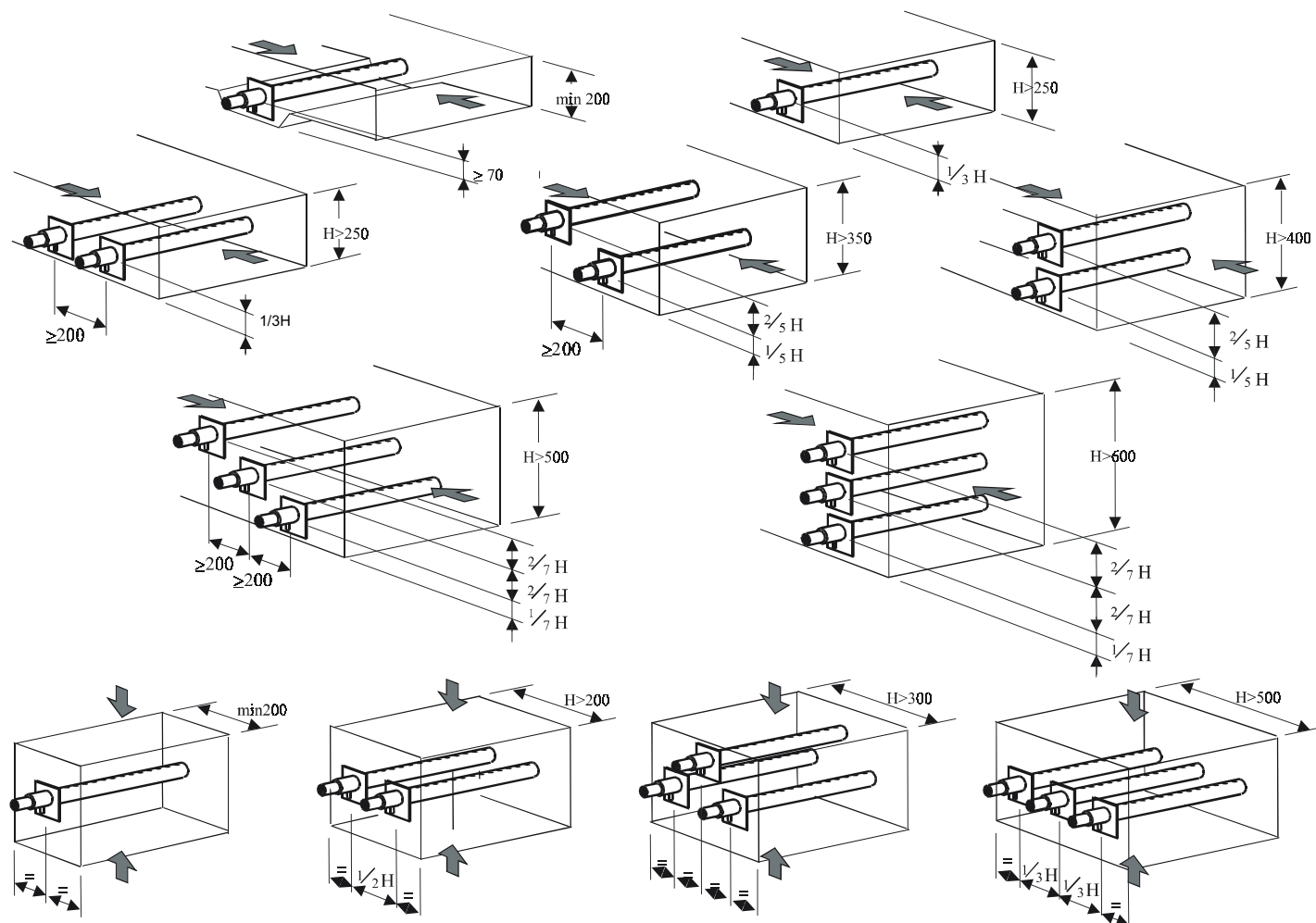


Рис. 8.5.1

8.6 МОНТАЖ ПАРОПРОВОДА

Увлажнитель должен подсоединяться к распределителю с помощью специально предназначенных гибких трубок, которые поставляются компанией Carel. Использование иных трубок может привести к их растрескиванию и, как следствие, к протечке пара.

Паропровод устанавливается так, чтобы избежать скопления конденсата, которое может вызвать клокотание в паропроводе и потерю эффективности работы увлажнителя; При прокладке паропровода следует использовать принцип самотека, чтобы сконденсированный пар свободно стекал обратно в цилиндр или распределитель.

Не допускайте образования карманов или ловушек скопления конденсата.

Необходимо также избегать слишком резких перегибов или скручивания трубки для предотвращения ее закупоривания (см. Рис. 8.6.1). Перед началом эксплуатации необходимо снять защитную упаковочную пленку для осуществления правильного теплообмена. С помощью винтовых зажимов плотно закрепите концы трубки к патрубкам увлажнителя и парораспределителя, чтобы они не сместились из-за теплового воздействия. С учетом расположения парораспределителя, прокладка паропровода может осуществляться двумя способами:

1. Подъем вертикально вверх на высоту не менее 300 мм, далее сгиб с радиусом не менее 300 мм и постепенный наклон вниз не менее 5° (см. Рис. 8.6.2);
2. Для коротких расстояний (менее 2 м) сгиб радиусом не менее 300 мм, далее подъем вверх под углом не менее 20° (см. Рис. 8.6.3).

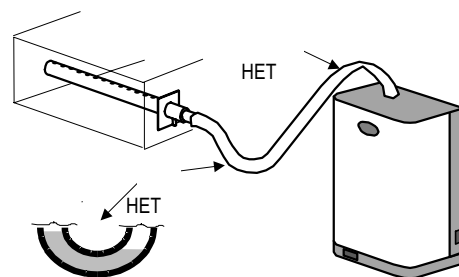


Рис. 8.6.1

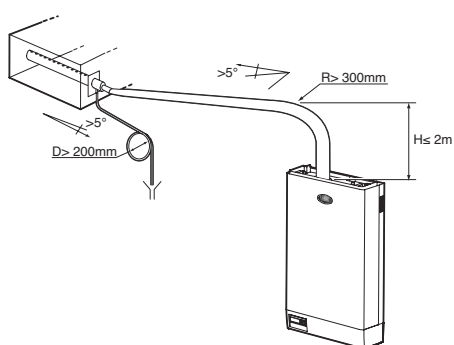


Рис. 8.6.2

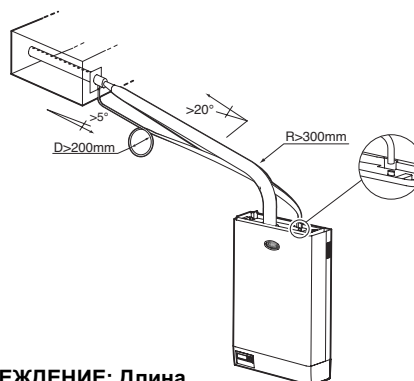


Рис. 8.6.3

ПРЕДУПРЕЖДЕНИЕ: Длина паропровода не должна превышать 4 м.

8.7 МОНТАЖ ТРУБКИ ДЛЯ ОТВОДА КОНДЕНСАТА

В результате частичной конденсации пара внутри паропровода и распределителя образуется конденсат, который необходимо удалить для предотвращения клокотания и снижения эффективности работы.

Конденсат стекает по принципу самотека под действием силы тяжести через специально предназначенную гибкую трубку. Использование иной трубки может привести к ее растрескиванию и, как следствие, к протечке конденсата.

Во избежание выхода несконденсированного пара из трубки для отвода конденсата, необходимо организовать гидравлический затвор в виде петли в сливной трубке.

Конец трубки для отвода конденсата подсоединяется к ближайшей дренажной системе с минимальным наклоном 5° для обеспечения самотека (см. Рис. 8.6.2).

Если позволяет расстояние до распределителя, трубку можно подсоединить к патрубку С (входит в комплект поставки), который привинчивается сверху увлажнителя для слива конденсата обратно в паровой цилиндр (см. Рис.8.6.3).

ВНИМАНИЕ: для правильной работы агрегата, гидравлический затвор должен быть наполнен водой до начала работы увлажнителя.

8.8 ПРОВЕРКИ

Для проверки правильности монтажа системы парораспределения необходимо убедиться в следующем:

- Выбор размещения паропровода выполнен в соответствии с требованиями данной главы, паропровод направлен вверх, а распределитель имеет угол наклона не менее 2° ;
- Концы трубок закреплены на патрубках с помощью металлических хомутов на крепежных винтах;
- Радиус сгиба трубок достаточен (> 300 мм) для того, чтобы не стать причиной загиба или закупоривания;
- В паропроводе отсутствуют карманы и ловушки, в которых может скапливаться конденсат;
- Прокладка трубок для подачи пара и отвода конденсата выполнена в соответствии с требованиями данной главы;
- Длина паропровода не более 4 м;
- Наклон паропровода достаточен для обеспечения правильного стока конденсата ($>20^{\circ}$ для верхней части, и $>5^{\circ}$ для нижней части).
- Наклон трубки для отвода конденсата на всем протяжении составляет не менее 5° ;
- Трубка для отвода конденсата имеет петлю, образующую гидравлический затвор, который должен быть заполнен водой до запуска увлажнителя.

9. ЗАПУСК

ПРЕДУПРЕЖДЕНИЕ:

По окончании монтажных работ тщательно промойте питательную трубку в течение 30 минут путем подачи водопроводной воды прямо в систему слива, минуя увлажнитель. Эта процедура необходима для удаления всех посторонних частиц из питательной трубки, которые могут послужить причиной образования пены при кипении воды.

9.1 ПРЕДВАРИТЕЛЬНЫЕ ПРОВЕРКИ

Перед запуском увлажнителя необходимо проверить следующее:

- Все гидравлические, электрические и парораспределительные соединения выполнены в соответствии с требованиями данного руководства;
- Открыт отсечной клапан, ведущий к увлажнителю;
- Предохранители на линии электропитания установлены и находятся в исправном состоянии;
- Контакты 7I и 8I замкнуты переключателем или подсоединены к двухпозиционному дистанционному контакту, который также находится в замкнутом состоянии;
- Датчики или внешний регулятор правильно подключены к контактам платы управления, в том числе их заземление соединено с контактами заземления платы управления.
- Трубка на линии пара не закупорена;
- При увлажнении через воздуховоды работа увлажнителя подчинена работе вентилятора (вместо подключения через дистанционный двухпозиционный контакт или последовательное подключение обоих контактов);
- Трубка для отвода конденсата идет без загибов от распределителя к системе слива.
- Дренажная трубка идет без загибов и надежно закреплена.

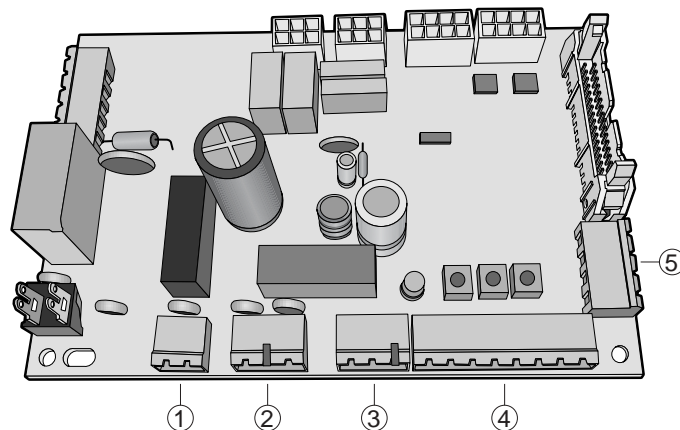


Рис. 9.1.1

Перед запуском увлажнителя убедитесь в его исправном состоянии: отсутствуют какие-либо протечки и все электрические элементы находятся в сухом состоянии.

При наличии протечек включение увлажнителя категорически запрещено!

9.2 СНЯТИЕ ЦЕНТРИРУЮЩЕЙ ПРУЖИНЫ С НАГРЕВАТЕЛЬНЫХ ЭЛЕМЕНТОВ (только для трехфазных моделей)

С целью защиты нагревательных элементов от ударов друг о друга или о внутреннюю стенку цилиндра во время транспортировки, на заводе-изготовителе нагревательные элементы фиксируются центрирующей пружиной, которая во время работы увлажнителя не выполняет какой-либо функциональной роли.

Перед первым запуском увлажнителя пружину необходимо снять, поскольку ее наличие может препятствовать удалению накипи с нагревательных элементов и, следовательно, способствовать увеличению частоты технического обслуживания цилиндра и элементов.

Для снятия пружины требуется демонтаж цилиндра (см. раздел 14.1 "Техническое обслуживание цилиндра").

9.3 ЗАПУСК УВЛАЖНИТЕЛЯ

После подключения увлажнителя к сети питания, включите аппарат, поставив тумблер, расположенный рядом с кнопкой слива в нижнем правом углу корпуса, в положение «I».

Таким образом, инициируется процедура запуска, которая состоит из начальной фазы, фазы тестирования и последующей фактической фазы работы.

Фаза запуска сопровождается высвечиванием индикации на панели управления, как описано в следующем разделе.

На Рис. 9.3.1 показаны электрические переключатели, расположенные внизу с правой стороны увлажнителя: переключатель "I-O" – для запуска, кнопка со стрелкой ▼ - для слива.

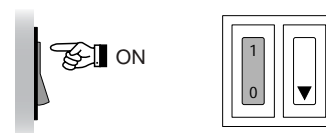


Рис. 9.3.1

10. КОНТРОЛЛЕР УВЛАЖНИТЕЛЯ

Для электродных пароувлажнителей существует два типа электронных контроллеров (см. раздел 3 "Принцип работы и управления"):

- **Тип С, с системой индикации и двухпозиционным управлением**

Двухпозиционный контроллер С позволяет производить ступенчатое регулирование производительности пара.

- **Тип Н или Т, с цифровой системой индикации и пропорциональным управлением.**

Данный тип контроллера позволяет производить точное регулирование производительности пара, включая возможность запуска функции осушения (конфигурация Н); контроллер получает сигналы от комнатных датчиков или внешних электронных регуляторов с пропорциональным (или двухпозиционным типом) управления.

10.1 КОНТРОЛЛЕР С, С СИСТЕМОЙ ИНДИКАЦИИ И ДВУХПОЗИЦИОННЫМ УПРАВЛЕНИЕМ

10.1.1 Передняя панель

Табл. 10.1.1.1

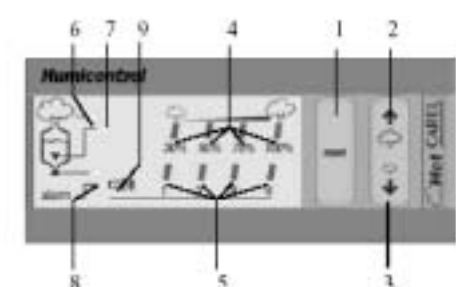


Рис. 10.1.1.1

№	Назначение
1	Кнопка сброса аварийного реле (в случае устранения неисправности)
2	Кнопка увеличения паропроизводительности
3	Кнопка уменьшения паропроизводительности
4	Графический индикатор паропроизводительности, %
5	Графический индикатор кода неисправности
6	Индикатор режима увлажнения
7	Индикатор режима слива воды
8	Индикатор режима заполнения цилиндра водой
9	Индикатор включения реле аварийной сигнализации

Система двухпозиционного управления позволяет отображать и менять только величину паропроизводительности. **Все остальные параметры выставляются на заводе-изготовителе и недоступны для корректировки пользователем (доступ для просмотра этих параметров возможен только через терминал HumiVisor).**

10.1.2 Последовательность запуска

При запуске увлажнителя происходит последовательное выполнение действий, сопровождаемых высвечиванием следующей информации на экране:

1 - ВКЛЮЧЕНИЕ ЭЛЕКТРОПИТАНИЯ



Рис. 10.1.2.1

На этой фазе, длящейся 1 сек, загораются все индикаторы

2 - ИНИЦИАЛИЗАЦИЯ



Рис. 10.1.2.2

Эта фаза длится 4 сек. На экране горят индикаторы, показанные на рисунке

3 - РАБОЧИЙ РЕЖИМ



Рис. 10.1.2.3

Период тестирования и перехода увлажнителя в рабочий режим. На экране контроллера отображается текущая паропроизводительность (30 %, 50 %, 75 % или 100 %) , а при наличии аварийной ситуации – код неисправности.

10.1.3 Индикация при нормальном режиме работы.

В нормальном рабочем режиме на экран выводится только информация о текущей паропроизводительности (30 %, 50 %, 75 % или 100 %). Для изменения паропроизводительности воспользуйтесь кнопками ▲ и ▼. Новое значение сохраняется в памяти контроллера.

10.1.4 Индикация аварийного состояния

При возникновении неисправности загорается индикатор 9 и комбинация сигналов на индикаторе 5 (Рис. 10.1.1.1). При наличии нескольких типов неисправности последовательно с интервалом 2 сек на индикаторе 5 отображаются коды всех неисправностей.

Одновременно контроллер активизирует аварийное реле (см. раздел 7 "Электрические соединения").

Расшифровка кодов - см. раздел 15 "Неисправности их устранение".

Даже после устранения неисправности пока не будет нажата кнопка сброса 1, на экране отображается информация об аварийном состоянии. Если неисправность не устранена, кнопка сброса не работает.

10.1.5 Ручной слив воды на этапе запуска

В течение первых 5 секунд с момента запуска агрегата (на этапе тестирования увлажнителя – Рис. 10.1.2.2), нажмите одновременно кнопки ▲ и ▼.

Через 2 секунды при нажатых кнопках заработает сливной электроклапан.

После отжатия кнопок команду можно повторить только через 5 сек, в противном случае увлажнитель необходимо выключить и включить снова.

10.1.6 Задание паропроизводительности

Усредненную паропроизводительность можно регулировать с помощью псевдомодулирующей логики управления, предусматривающей циклическое включение дистанционного переключателя и задания рабочего интервала, разделяемого на 4 этапа (30%, 50%, 75% и 100% от полного времени).

Такой тип управления неприемлем, когда требуется точное регулирование влажности или низкий уровень шума в помещении, поскольку частое срабатывание переключателя приводит к увеличению уровня шума работы увлажнителя. Для регулирования паропроизводительности воспользуйтесь кнопками ▲ и ▼ (см. Рис. 10.1.1.1).

10.2 КОНТРОЛЛЕР Н или Т С ЦИФРОВЫМ ИНДИКАТОРОМ И РЕГУЛИРОВАНИЕМ ВЛАЖНОСТИ

10.2.1 Передняя панель

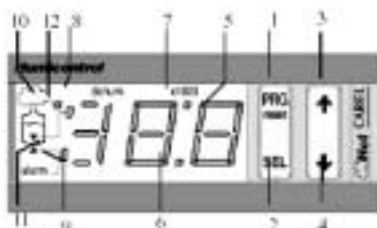


Рис. 10.2.1.1

		Табл. 6.3.2.1.1
№	Назначение	
1	Кнопка наиболее часто используемых параметров (коды P _x , d _x), которая также выполняет функцию сброса сигнала аварийного реле (после устранения неисправности)	
2	Отображает единицы измерения значения на индикаторе; при нажатии в течение 2 сек обеспечивает доступ к отображению/программированию уставки; при одновременном нажатии с кнопкой 1 в течение 5 сек обеспечивает доступ к процедуре программирования параметров конфигурации	
3	Отображает величину, измеренную основным датчиком (при двухпозиционном управлении на экране ничего не отображается); в режиме программирования увеличивает значение или переводит к предыдущему параметру	
4	Отображает величину, измеренную датчиком-ограничителем (при наличии); в режиме программирования уменьшает значение или переводит к следующему параметру	
5	2 ½ цифровой дисплей, указывающий численные значения и коды аварийных сигналов; в режиме программирования указывает коды параметров и их значения	
6	Светодиод разделителя десятичной дроби	
7	Светодиод, означающий, что указанное на экране значение следует умножить на 1000.	
8	Светодиод, означающий включение запроса на увлажнение	
9	Мигающий светодиод означает включение аварийного реле	
10	Светодиод, означающий работу увлажнителя в режиме производства пара; при мигании означает уровень производительности ниже требуемого значения	
11	Светодиод, означающий работу питательного электроклапана	
12	Светодиод, означающий работу сливного электроклапана	

10.2.2 Последовательность запуска

При запуске увлажнителя происходит последовательное выполнение действий, сопровождаемых высвечиванием следующей информации на экране:

1 - ВКЛЮЧЕНИЕ ЭЛЕКТРОПИТАНИЯ



Рис. 10.2.2.1

На этой фазе, длящейся 1 сек, загораются все индикаторы

2 - ИНИЦИАЛИЗАЦИЯ



Рис. 10.2.2.2

Эта фаза длится 4 сек. На экране горят индикаторы, показанные на рисунке

3 - РАБОЧИЙ РЕЖИМ



Рис. 10.2.2.3

Период тестирования и перехода увлажнителя в рабочий режим, а контроллер отображает выполнение одну из следующих функций:

- Паропроизводительность (в %) при подчиненном режиме управления
- Показания основного датчика при автономном режиме управления
- При отключенном увлажнителе горят 3 сегмента " - - - " .

При включении аварийной системы на индикаторе рядом с надписью ALARM отображается соответствующий код аварии.

10.2.3 Экран

При запуске на 1 сек загораются все индикаторы и сегменты, далее по окончании фазы инициализации, обозначаемой символами - - -, на экран выводится значение основного рабочего параметра, который задан через параметр C0 (см п. 11.3). Как правило, это показания основного комнатного датчика влажности или температуры в автономном режиме управления или действующая паропроизводительность при подчиненном режиме.

Нажатие кнопки SEL приводит к отображению единиц измерения данного параметра в течение 1 сек.

Нажатием кнопки ▲ на экран выводится показание основного датчика 1, с предварительным отображением в течение 1 сек единиц измерения. Дисплей работает даже при неподсоединенном датчике.

Нажатием кнопки ▼ на экран выводится показание датчика-ограничителя 2, с предварительным отображением в течение 1 сек единиц измерения. Дисплей работает даже при неподсоединенном датчике.

Для вывода на экран величины уставки:

нажмите и удерживайте кнопку SEL в течение 2 сек, пока не появится надпись St (Рис. 10.2.3.1);

после отжатия кнопки на экране сначала указывается единица измерения, а затем – величина уставки.

При включении аварийной системы, кнопка PRG сбрасывает аварийный сигнал (после устранения неисправности).



Удерживайте в течение 2 сек

Рис. 10.2.3.1

Кроме того, на экран можно выводить часто используемые параметры (чтобы запрограммировать эту функцию, см. п.11.2).

10.2.4 Изменение уставки

Для изменения величины уставки обратитесь к п. 11.1 "Просмотр и регулирование уставки".

10.2.5 Индикация аварийных сигналов

При возникновении неисправности начинает мигать индикатор 9 (см. Рис. 10.2.1.1), а на экране отображается алфавитно-цифровой код, который каждые 2 секунды сменяется отображением запрограммированного значения рабочего параметра (С)

При наличии нескольких неисправностей последовательно отображаются все коды с интервалом в 2 секунды.

Одновременно контроллер запускает аварийное реле (см. раздел 7 "Электрические соединения"). Для расшифровки типа неисправности обратитесь к п. 15. Даже после устранения неисправности пока не будет нажата кнопка сброса (PRG), на экране отображается информация об аварийном состоянии. Если неисправность не устранена, кнопка сброса не сработает.

10.2.6 Функция ручного слива

В течение первых 5 секунд с момента запуска агрегата (на этапе тестирования увлажнителя – Рис. 10.1.2.2), нажмите одновременно кнопки ▲ и ▼ .

Через 2 секунды при нажатых кнопках заработает сливной электроклапан.

После отжатия кнопок команду можно повторить только через 5 сек, в противном случае увлажнитель необходимо выключить и включить снова.

11. ПРОСМОТР И ПРОГРАММИРОВАНИЕ ПАРАМЕТРОВ КОНТРОЛЛЕРОВ Н И Т

Числовые, конфигурационные и регулирующие параметры подразделяются на 3 уровня:

- УРОВЕНЬ 1 - Уставка**, основное заданное значение **St**, доступное для просмотра и корректировки непосредственно с клавиатуры передней панели контроллера.
- УРОВЕНЬ 2 – параметры управления и измерения**, физические величины замеряемых и рабочих параметров, влияющие на регулирование процесса увлажнения. Они также доступны для просмотра и корректировки непосредственно с клавиатуры передней панели контроллера.
- УРОВЕНЬ 2 – параметры конфигурации** состоят из данных, необходимых для настройки типа управления для данного увлажнителя. Эти параметры доступны только по паролю для предотвращения нежелательных изменений конфигурации и основных функций увлажнителя.

Каждый параметр состоит из следующих элементов:

Табл. 11.1

Код	Алфавитно-цифровой код, появляющийся на экране при вызове соответствующего параметра
Диапазон изменения	Пределы корректировки параметров
Значение по умолчанию	Заводское значение параметра
Единицы измерения	Символ, показывающий единицы измерения отображаемого параметра.



ВНИМАНИЕ: Из-за конструктивных особенностей экрана при выводе чисел от 200 до 255 вместо первой цифры, обозначающей сотни (т.е. "2") появляется символ «/». На Рис. 7.1 показан пример отображения числа «215».

Рис. 11.1

11.1 ПРОСМОТР И РЕГУЛИРОВАНИЕ УСТАВКИ

Для просмотра и корректировки уставки необходимо выполнить следующие действия:

- Нажмите и удерживайте кнопку SEL в течение 2 сек, пока не появится символ St;
- При отжатии кнопки на экране в течение 1 сек указывается единица измерения уставки и далее сама величина уставки.
- С помощью кнопок ▲ и ▼ измените величину уставки.
- Нажмите кнопку SEL или PRG для сохранения выбранного значения.



Нажмите и удерживайте в течение 2 сек

Рис. 7.1.1

В табл. 11.1.1 перечислены свойства и диапазон изменения уставок.

Табл. 11.1.1

Параметр St	Ед. измерения	Значение по умолчанию ⁽¹⁾	Нижний предел	Верхний предел
Котроллер Н	% отн. Вл.	50	0	P7
Котроллер Т (для паровых бань)	°С	30	0	50

11.2 ПРОСМОТР И ПРОГРАММИРОВАНИЕ ПАРАМЕТРОВ УПРАВЛЕНИЯ – СЧИТЫВАНИЕ ПОКАЗАНИЙ

Параметры управления - это основные характеристики процесса управления влажностью (или температурой) в помещении; они обозначаются кодами от P0 до P9 (табл. 11.2.1).

Показания - это физические величины, считываемые различными датчиками, к показаниям также относятся количество отработанных часов с момента последнего сброса; они обозначаются кодами от d1 до d9 (табл. 11.2.2).

Табл. 11.2.1

Параметры управления				
Код	Диапазон	По умолч.	Ед. изм.	Описание
P0	10, ...,100	100	%	Максимальная паропроизводительность , при отключенной функции модулирования (b=0) паропроизводительность всегда равна 100% от номинального значения, независимо от заданной величины параметра P0.
P1	2.0, ..., 19.9	5.0	% rH	Дифференциал регулирования влажности
P2	(P3), ..., 100	100	% rH	Верхний аварийный порог относительной влажности
P3	0, ..., (P2)	0	% rH	Нижний аварийный порог относительной влажности
P4	0, ..., 6000	60	s	Задержка срабатывания аварийного сигнала
P5	2, ..., 100	10	% rH	Мертвая зона для режима осушения
P6	2.0, ..., 19.9	5.0	% rH	Дифференциал регулирования осушения
P7	(St), ..., 100	100	% rH	Уставка влажности при наличии датчика-ограничителя в приточном воздуховоде
P8	2.0, ..., 19.9	5.0	% rH	Дифференциал регулирования влажности при наличии датчика-ограничителя в приточном воздуховоде
P9	0, ..., 100	100	% rH	Верхний аварийный порог относительной влажности при наличии датчика-ограничителя в приточном воздуховоде

Показания					
Код	Диапазон	По умолч.	Ед. изм.	Описание	
d1 (1)	0, ..., 100	только для чтения	%	Сигнал от внешнего регулятора	Доступен при подчиненном и автономном режимах (A0=1, 2 или 3)
			% rH	Показание комнатного датчика	
d2	0, ..., 100		% rH	Показание датчика-ограничителя в приточном воздуховоде	Доступен только при автоном режиме управления с датчиком-ограничителем в приточном воздуховоде (A0=3)
d3	0.0, ..., 199		kg/h (кг/ч)	Паропроизводительность (мгновенное значение)	
d4	0, ..., 19900		h (ч)	Таймер	
d5	0, ..., 1500		μS/cm (мкС/см)	Электропроводимость	
d6	0, ..., 100		°C	Температура воды	Доступен только при наличии функции предварительного нагрева (b1=1 или 3)
d9	0.0, ..., 199		kg/h (кг/ч)	Номинальная паропроизводительность	

(1) при пропорциональном управлении (A0=1) d1 выражается в % соотношении к полному диапазону управляющего сигнала, который в свою очередь задается параметром A2 (описание параметров A0 и A2 приведено в табл. 11.3.1)

Для просмотра на экране параметров управления или показаний, необходимо выполнить следующие действия:

1. Нажмите и удерживайте кнопку PRG в течение 5 сек до появления кода P0, соответствующий коду первого параметра (см. рис. 11.2.1);
2. Нажмите кнопку ▲ или ▼ для прокрутки всех параметров Px и dx , включая уставку St;
3. Нажмите кнопку SEL для отображения величины требуемого параметра, при этом в течение 1 сек на экран выводится единица измерения параметра;
4. Нажмите кнопку PRG для выхода из режима программирования.

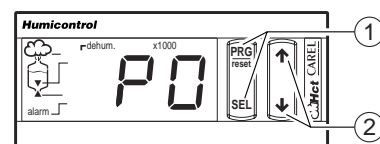


Рис. 11.2.1

Для корректировки параметров управления (показания не подлежат корректировке) необходимо выполнить следующие действия:

1. Нажмите и удерживайте кнопку PRG в течение 5 сек до появления кода P0, соответствующий коду первого параметра (см. рис. 11.2.2);
2. Нажмите кнопку ▲ или ▼ для прокрутки всех параметров Px и dx , включая уставку St;
3. Нажмите кнопку SEL для отображения величины требуемого параметра, при этом в течение 1 сек на экран выводится единица измерения параметра;
4. Нажмите кнопку ▲ или ▼ для изменения величины. Постоянное нажатие кнопки увеличивает скорость прокрутки (см. Рис. 11.2.2).
5. Нажмите кнопку SEL для промежуточного подтверждения нового значения: на экране вновь появится код выбранного параметра Px или dx;
6. Повторите шаги 2-5 для просмотра и корректировки остальных параметров;
7. Нажмите кнопку PRG для окончательного сохранения новых значений и выхода из режима программирования

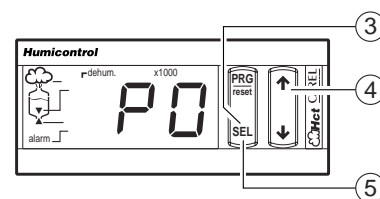


Рис. 11.2.2

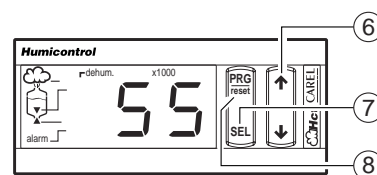


Рис. 11.3.3

11.3 ПРОСМОТР И ПРОГРАММИРОВАНИЕ ПАРАМЕТРОВ КОНФИГУРАЦИИ

Параметры конфигурации используются для настройки рабочего режима контроллера, т.е. для задания основных функций увлажнителя.

Параметры конфигурации подразделяются на три категории:

- **Параметры A0 - A9 для конфигурации стандартных операций** (типы управления и типов датчиков) - табл. 11.3.1;
- **Параметры b0 - b9 для конфигурации работы дополнительных устройств** - табл. 11.3.2;
- **Параметры C0 - C9 для настройки дистанционного управления** - табл. 11.3.3;

Все эти параметры доступны только **после введения пароля** для предотвращения несанкционированных изменений в конфигурации.

Табл. 11.3.1

Параметры для конфигурации стандартных операций					
Код	Диапазон	По умолч.	Ед. изм.	Описание	
A0	0, ..., 3	2		Тип управления	0=двухпозиционное управление 1=подчиненное 2= автономное с комнатным датчиком 3= автономное с комнатным датчиком и датчиком-ограничителем
A1	0, 1	0		Единица измерения	0=°C, кг/ч 1=°F, фунт/ч
A2	0, ..., 4	0		Тип сигнала комнатного датчика, доступен при A0 = 1, 2 или 3	0=0-1 В 1=0-10 В 2= 2-10 В 3= 0-20 мА 4=4-20 мА
A3	0, ..., (A4)	0	% rH	Минимальная измеряемая величина комнатного датчика	Доступ только при A0=2 или 3
A4	(A3), ..., 255*	100	% rH	Максимальная измеряемая величина комнатного датчика	
A5	-10.0, ..., 10.0	0	% rH	Калибровка коомнатного датчика	
A6	0, ..., 4	0	% rH	Тип сигнала датчика-ограничителя; доступен только при A0=3	0=0-1 В 1=0-10 В 2= 2-10 В 3= 0-20 мА 4=4-20 мА
A7	0, ..., (A8)	0	% rH	Минимальная измеряемая величина комнатного датчика-ограничителя	Доступ только при A0=3
A8	(A7), ..., 100	100	% rH	Максимальная измеряемая величина комнатного датчика-ограничителя	
A9	-10.0, ..., 10.0	0	% rH	Калибровка комнатного датчика-ограничителя	

(1) см. ПРЕДУПРЕЖДЕНИЕ к рис.11.1

Табл. 11.3.2

Параметры для конфигурации операций дополнительных устройств					
Код	Диапазон	По умолч.	Ед. изм.	Описание	
b0	0, ..., 199	**	s (сек)	Период модуляции (при b0=0 модуляция не производится, осуществляется двухпозиционное управление)	
b1	0, ..., 3	0		Специальные функции Доступен при A0= 1, 2 или 3	0=нет функций 1= предварительный нагрев 2= осушение 3= предварительный нагрев и осушение
b2	2, ..., 19.9	3.0	%	Смещение от уставки для запуска режима предварительного нагрева	Доступен при b1 = 1 или 3
b3	70, ..., 90	80	°C	Температура предварительного нагрева	
b4	0, ..., 2000	0	µS/cm	Электропроводимость питательной воды (при b4=0 электропроводимость измеряется автоматически, в противном случае используется заданное значение)	
b5	0, ..., 2000	2000	µS/cm	Порог электропроводимости для подачи предварительного аварийного сигнала	
b6	0, ..., 2000	2000	µS/cm	Порог электропроводимости для подачи аварийного сигнала	
b7	0, ..., 100	50	%	Порог срабатывания защиты от пенообразования (при b7=0 функция антивспенивания отключается)	
b9	0, ..., 100	0	мин	Минимальное время для наращивания паропроизводительности от 0 до 100 %	

** Заводская настройка зависит от типоразмера увлажнителя

Табл. 11.3.3

Параметры для настройки сетевых подключений и дистанционного управления					
Код на экране	Диапазон изменений	По умолчанию	Ед. изм.	Описание	
C0	1, ..., 6	1		Отображаемая величина при нормальном режиме работы	1= замер комнатного датчика 2= замер датчика-ограничителя 3= паропроизводительность 4= электронные часы 5= электропроводимость 6=температура воды
C1	0, ..., 4	4		Включает клавиатуру и дистанц. упр.	
				Клавиатура:	Дистанц. управление
				0=считывание всех параметров (изменение только C1)	считывание и изменение параметров P, d и St
				1= считывание и изменение всех параметров	считывание и изменение параметров P, d и St
				2= считывание всех параметров (изменение только C1)	считывание параметров P, d и St
				3= считывание и изменение всех параметров	считывание параметров P, d и St
C2	0, ..., 99	0		Код включения (пароль) в режиме дистанционного управления	
C3	0, ..., 199	1		Адрес увлажнителя при сетевом подключении	
C4	0, ..., 3	3		Скорость передачи данных, в бодах	0=1200, 1=2400 2=4800 3=9600
C5	0, ..., 11	0		Характеристика пакета передачи данных	
				0=8,N,2	(символьные биты, контроль честности, стоповые биты)
				1=8,N,1	6=7,N,2
				2=8,E,2	7=7,N,1
				3=8,E,1	8=7,E,2
				4=8,O,2	9=7,E,1
5=8,O,1	10=7,O,2				
11=7,O,1					
C6	0, ..., 199	0	мс	Задержка ответа по каналу обмена данных	
C7	0, ..., 3	0		Конфигурация графического терминала.	
				Если C7=1,2,3, то при запуске увлажнителя подается команда выключения OFF дистанционного режима	
					0=терминал 1=терминал с двухпозиционным управлением 2=терминал с двухпозиционным управлением и комнатным датчиком 3=терминал с двухпозиционным управлением и датчиком-ограничителем

Для просмотра или изменения параметров конфигурации, выполните следующие действия:

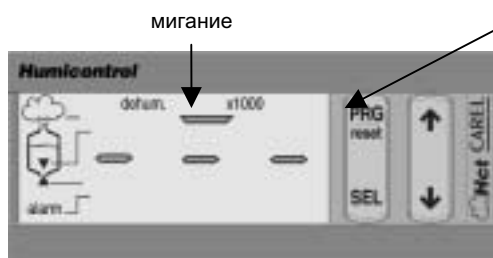
1. Нажмите одновременно кнопки SEL и PRG, пока не появится надпись «00» для запроса пароля (прибл. 5 сек)
2. С помощью кнопок ▲ и ▼ введите пароль (число 77)
3. Нажмите кнопку SEL для подтверждения пароля. Если пароль неверен, выполнение функции обрывается, если все в порядке – высвечивается «A0»
4. Нажмите кнопку ▲ или ▼ для прокрутки параметров (длительное удержание кнопок ускоряет скорость прокрутки)
5. Нажмите кнопку SEL для отображения величины выбранного параметра (единица измерения параметра высветится на 1 сек)
6. Кнопками ▲ и ▼ введите новое значение параметра (длительное удержание кнопок ускоряет скорость прокрутки)
7. Нажмите кнопку SEL для подтверждения нового значения. Код выбранного параметра высветится еще раз; при необходимости произведите замену прочих параметров, повторив шаги 4-7.
8. Нажмите кнопку PRG для сохранения всех изменений и выхода из режима программирования.

Рис. 11.3.3

11.4 СОХРАНЕНИЕ НОВЫХ ЗНАЧЕНИЙ ПАРАМЕТРОВ

Как правило, параметры принимают новые значения после нажатия кнопки SEL и сохраняются в памяти после нажатия кнопки PRG. **Но для некоторых параметров, относящихся к последовательным подключениям, изменения вступают в силу только после следующего включения агрегата.** Во время программирования, через 5 секунд после нажатия последней кнопки изображение на экране начнет мигать (напоминая пользователю, что процедура программирования не закончена). Спустя 60 секунд после нажатия последней кнопки и при высвечивании значения параметра, все изменения игнорируются, а экран возвращается к высвечиванию кода параметра. Спустя еще 5 секунд экран вновь начинает мигать и через 60 сек процедура программирования прерывается, а параметры принимают значения, которые были установлены до начала программирования. Если после последнего действия оператора на стадии программирования на экран был выведен код параметра, то процедура программирования прерывается сразу по окончании 60 сек.

11.5 ВЫЗОВ ПАРАМЕТРОВ ПО УМОЛЧАНИЮ (ЗАВОДСКИЕ УСТАНОВКИ)



Нажать и удерживать в течение 5 сек при запуске агрегата

Рис. 11.5.1

Возврат котроллера к заводским параметрам (параметрам по умолчанию) выполняется только при включении увлажнителя:

- В течение первых 5 секунд с момента запуска (пока горят три черточки), нажмите и удерживайте кнопку PRG, пока не замигает верхняя черточка посередине, как показано на рисунке;
- Отпустите кнопку PRG не позднее 3 секунд для подтверждения вызова и сохранения параметров по умолчанию; при подтверждении значений черточка будет гореть в течение 2 сек (как показано на рис. 11.5.1);
- Возврат к значениям параметров по умолчанию не произойдет, если нажать и удерживать кнопку PRG в течение более 3 сек, когда погаснет верхняя черточка.

Операция вызова параметров по умолчанию не изменит параметр, относящийся к единицам измерения (A1), поэтому рекомендуется сначала проверить, а при необходимости выбрать и сохранить нужные единицы измерения, и только потом вызывать параметры по умолчанию. В этом случае значения по умолчанию будут автоматически преобразованы в новые единицы измерения.

11.6 ВОЗВРАТ ТАЙМЕРА В ИСХОДНОЕ ПОЛОЖЕНИЕ

Для сброса показаний таймера (параметр d4), необходимо выполнить следующее:

- Нажмите и удерживайте кнопку PRG в течение 5 сек, пока не появится код P0, означая готовность к изменению первого параметра; с помощью кнопок ▼ и ▲ дойдите до параметра d4;
- Нажмите кнопку SEL для отображения значения электронных часов (с предварительным высвечиванием на 1 сек единиц измерения);
- Нажмите одновременно и удерживайте в течение 5 сек кнопки ▼ и ▲, пока не появится нулевое значение с предварительным коротким миганием.

11.7 ПРОСМОТР И ИЗМЕНЕНИЕ ЕДИНИЦ ИЗМЕРЕНИЯ ПАРАМЕТРОВ

Единицы измерения многих параметров зависят от типа управления и возможностей его программирования, поэтому отображение единиц измерения помогает избегать ошибок при истолковании значений параметров. При безразмерных измерениях единицы измерения не высвечиваются. Выбрав соответствующую модификацию параметра A1, можно задать стандартную или английскую систему единиц измерения (см. п. 11.3).

Табл. 11.7.1

Обозн. на экране	Единица измерения
°C	Температура, градусы Цельсия
°F	Температура, градусы Фаренгейта
rH	Относительная влажность, %
Pr	Паропродуктивность, кг/ч
Lb	Паропродуктивность, фунт/ч

Табл. 11.7.2

Обозн. на экране	Единица измерения
M"	Время, сек
M'	Время, мин
h	Время, ч
uS	Электропроводимость, мкС/см
%	процент

12. ДИСТАНЦИОННОЕ УПРАВЛЕНИЕ

Функцией дистанционного управления можно воспользоваться только на увлажнителях с контроллером H. Существует два варианта исполнения:

- TELUEI000 с маркировкой кнопок на итальянском языке;
- TELUEE000 с маркировкой кнопок на английском языке.

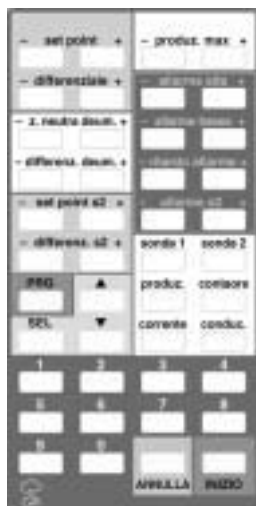


Рис. 12.1

С помощью пульта дистанционного управления (ДУ) можно вызвать и отобразить на экране контроллера (см. п.10 "Контроллер увлажнителя") параметры увлажнителя, и в случае необходимости изменить их.

Кроме того, пульт ДУ упрощает доступ к основным параметрам путем нажатия соответствующих кнопок, минуя фазу поиска кода.

Пульт ДУ действует на расстоянии до 3 м и может использоваться со всеми приборами серии humiSteam.

При наличии нескольких увлажнителей в пределах зоны действия пульта ДУ, каждому из них можно задать индивидуальный код доступа (параметр С2).

Выбор соответствующего значения параметра С1 (см. п. 11.3) позволяет задать требуемый режим просмотра и корректировки параметров через пульт ДУ.

Заводская настройка параметра С1=0 позволяет просматривать и корректировать только параметры P и d, а также уставку St.

12.1 ОПИСАНИЕ ФУНКЦИИ ДИСТАНЦИОННОГО УПРАВЛЕНИЯ

Все кнопки по своему функциональному назначению можно разделить на 3 группы.

12.1.1 КНОПКИ ВКЛЮЧЕНИЯ/ВЫКЛЮЧЕНИЯ ДИСТАНЦИОННОГО УПРАВЛЕНИЯ

Эти кнопки позволяют включать/выключать режим дистанционного управления с сохранением значений параметров, там где это необходимо (см. рис. 12.1.1.1).



Рис. 12.1.1.1

Табл. 8.1.1.1

Кнопка	Функция
START	Включает режим дистанционного управления
PRG	Завершает процесс программирования с сохранением тех параметров, которые запрограммированы на сохранение
CANCEL	Отменяет любые изменения
ЦИФРЫ	Задание кода доступа к параметрам

12.1.2 КНОПКИ ИЗМЕНЕНИЯ ОСНОВНЫХ ПАРАМЕТРОВ (КНОПКИ ПРЯМОГО ДОСТУПА)

Наиболее часто используемые параметры выведены непосредственно на пульт ДУ и сгруппированы по своим функциям в группы, обозначенные разным цветом. Все изменяемые параметры снабжены кнопками «+» и «-».

Кнопки без знаков «+» и «-» только отображают значения на модуле управления.

12.1.3 КНОПКИ, ДУБЛИРУЮЩИЕ КЛАВИАТУРУ КОНТРОЛЛЕРА

В зоне, выделенной зелено-голубым цветом на пульте ДУ (см. рис. 12.1.3.1), располагаются кнопки, дублирующие кнопки управления на панели контроллера увлажнителя (см. табл. 12.1.3.1 и п. 11).

Табл. 12.1.3.1

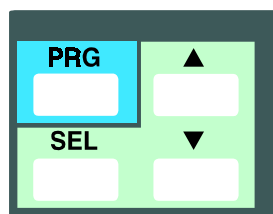


Fig. 12.1.3.1

Кнопка	Функция
PRG	Окончательное сохранение и выход из режима программирования
SEL	Отображает единицы измерения и значение выбранного параметра, Подтверждает измененное значение отображает код параметра
▲	Переход к следующему параметру, При настройке увеличивает значение отображаемых параметров
▼	Переход к предыдущему параметру, При настройке уменьшает значение отображаемых параметров

12.2 ПРОГРАММИРОВАНИЕ С ПУЛЬТА ДИСТАНЦИОННОГО УПРАВЛЕНИЯ

Для возможности программирования в дистанционном режиме, войдите в режим конфигурации контроллера, введя пароль "77" (см. п.11.3).

Если параметру C2 присвоено значение, отличное от 0 (от 01 до 99), то данное число воспринимается как код доступа, который должен вводиться всякий раз при использовании пульта ДУ для программирования агрегата.

Естественно, что при наличии нескольких увлажнителей желательно использовать индивидуальные коды доступа для каждого агрегата.

Если параметр C2=0, то пульт ДУ используется без предварительного ввода кода доступа.

По выходу из режима программирования, в активном режиме остаются кнопки SEL (только отображение единиц измерения), PRG (только сброс аварийных сигналов) и кнопки просмотра.

12.2.1 ВКЛЮЧЕНИЕ ПУЛЬТА ДУ БЕЗ ЗАПРОСА КОДА ДОСТУПА (C2=0)

Выйдите из режима программирования при необходимости, нажмите кнопку START для включения пульта ДУ, на панели управления увлажнителя появится код первого доступного параметра.

12.2.2 ВКЛЮЧЕНИЕ ПУЛЬТА ДУ С ЗАПРОСОМ КОДА ДОСТУПА (C2≠0)

Выйдите из режима программирования при необходимости, нажмите кнопку START на пульте ДУ.

На панелях управления всех агрегатов, расположенных в зоне действия пульта ДУ, появятся индивидуальные коды доступа.

С помощью кнопок пульта ДУ (рис. 12.1.1.1) введите код доступа того увлажнителя, параметры которого вы хотите просмотреть или перепрограммировать. Не забывайте вводить нули (напр., если на экране появится «05», то нажмите кнопки «0» и «5»).

Если код верен, на экране панели управления увлажнителя появится первый доступный параметр.

12.2.3 ПРОСМОТР ПАРАМЕТРОВ ИЗМЕРЕНИЙ

Для просмотра на экране результатов измерений, дважды нажмите соответствующую кнопку (рис. 12.2.3.1).

Рис. 12.2.3.1



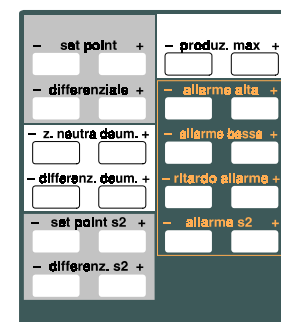
12.2.4 ИЗМЕНЕНИЕ ОСНОВНЫХ ПАРАМЕТРОВ (С ПОМОЩЬЮ СПЕЦИАЛЬНОЙ КНОПКИ)

Для изменения параметра выполните следующие действия (рис. 12.2.4.1):

- Нажмите кнопку «+» или «-», соответствующую корректируемому параметру; при этом на экране панели управления увлажнителя появится код данного параметра;
- Нажмите кнопку SEL еще раз для отображения значения параметра;
- Нажмите кнопку «+» или «-» для увеличения или уменьшения значения.

Сразу после выхода из режима программирования вновь заданные значения сохраняются в памяти контроллера.

Рис. 12.2.4.1



12.2.5 ИЗМЕНЕНИЕ ОСНОВНЫХ ПАРАМЕТРОВ (БЕЗ ИСПОЛЬЗОВАНИЯ СПЕЦИАЛЬНОЙ КНОПКИ)

Параметры, для которых не существует специальных кнопок, можно корректировать следующим образом:

- Включите функцию дистанционного управления
- С помощью кнопок ▼ и ▲ перейдите к коду требуемого параметра;
- Нажмите кнопку SEL, чтобы отобразилось значение параметра; нажмите снова кнопку ▼ и ▲ для увеличения или уменьшения величины, и наконец нажмите кнопку SEL для подтверждения нового значения
- Для изменения прочих параметров повторите все выше перечисленные действия.

12.3 ВЫХОД ИЗ РЕЖИМА ПРОГРАММИРОВАНИЯ

Для выхода из режима программирования и сохранения в памяти контроллера проделанных изменений нажмите кнопку PRG.

Для выхода без сохранения проделанных изменений нажмите кнопку CANCEL.

Для выхода из режима программирования без подтверждения проделанных изменений:

- при высвечивании кода параметра - не нажимайте ни одной кнопки в течение 60 сек;
- при высвечивании значения параметра - не нажимайте ни одной кнопки в течение 120 сек.

12.4 ТЕХНИЧЕСКИЕ ХАРАКТЕРИСТИКИ ПУЛЬТА ДУ

Табл. 12.4.1

Характеристика	Значение или описание
Электропитание	2 алкалиновых элемента питания по 1,5 В (тип UM-4 AAA, IEC R03)
Тип корпуса	Пластмассовый
Габаритные размеры, мм	60 x 160 x 18
Температура хранения, °С	от -25 до +70
Температура эксплуатации, °С	от 0 до +40
Тип передаваемого сигнала	инфра-красный
Вес, г	80 (без элементов питания)

13. ОТКЛЮЧЕНИЕ УВЛАЖНИТЕЛЯ

Для сезонного отключения или на период технического обслуживания электрических и/или гидравлических частей, увлажнитель необходимо перевести в нерабочий режим.

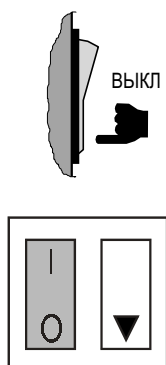


Рис. 13.1

ВНИМАНИЕ! ПЕРЕД ВЫКЛЮЧЕНИЕМ НЕЛЬЗЯ СЛИВАТЬ ВОДУ ИЗ ЦИЛИНДРА ВО ИЗБЕЖАНИЕ ЗАТВЕРДЕВАНИЯ МИНЕРАЛЬНЫХ СОЛЕЙ, КОТОРЫЕ С ТРУДОМ УДАЛЯЮТСЯ ПРИ ВЫСЫХАНИИ.

Рекомендации по технике безопасности:

- Разомкните контакт рубильника на линии электропитания увлажнителя;
- Разомкните контакт выключателя, расположенного в нижней правой части увлажнителя, установив его в положение **0** (см. Рис. 13.1) и убедитесь, что погасли индикаторы на панели управления увлажнителя;
- Перекройте запорный вентиль подачи питательной воды.

На Рис. 13.1 показаны выключатели, расположенные с правой нижней стороны увлажнителя: переключатель "I-O" – для запуска, кнопка со стрелкой ▼ - для слива.

Если требуется почистить цилиндр увлажнителя, то перед отключением электропитания необходимо нажать и удерживать кнопку слива (Рис. 13.1), активизируя таким образом открытие сливного клапана до полного слива воды из цилиндра.

При неисправности сливного клапана воду из цилиндра можно слить вручную.

Для увлажнителей с паропроизводительностью **до 10 кг/ч** необходимо отсоединить от корпуса регулятора уровня соединительную трубку и медленно слить воду в поддон.

Для увлажнителей с паропроизводительностью **от 20 кг/ч и более** необходимо отвинтить крышку снизу цилиндра (см. рис. 13.2).

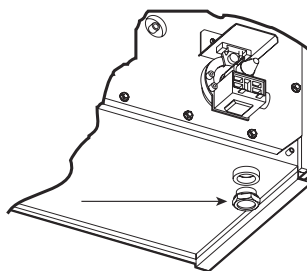


Рис. 13.2

Воду из цилиндра можно также удалить с помощью кнопок, расположенных на панели управления увлажнителя:

- Выключите и вновь включите увлажнитель с помощью выключателя, расположенного с правой нижней стороны увлажнителя (рис.13.1).
- В течение 5 сек после запуска увлажнителя одновременно нажмите и удерживайте кнопки ▼ и ▲ на панели управления увлажнителя.
- Через 2 сек после этого произойдет открытие дренажного клапана, который останется открытым до момента отжатия кнопок. Команду слива можно повторить только в течение 5 сек после отжатия кнопок. Если время истекло, необходимо вновь выключить и включить увлажнитель.

14. ТЕХНИЧЕСКОЕ ОБСЛУЖИВАНИЕ И ЗАПЧАСТИ

14.1 ТЕХНИЧЕСКОЕ ОБСЛУЖИВАНИЕ ПАРОВОГО ЦИЛИНДРА

Для обеспечения эффективного и надежного функционирования увлажнителя необходимо регулярно проводить чистку его парового цилиндра. Периодичность чистки зависит от жесткости питательной воды, т.е. от содержания растворенных в ней минеральных солей. Значительное их отложение приводит к ухудшению теплового обмена между нагревательными элементами и водой и, следовательно, снижению эффективности увлажнителя.

ПРЕДУПРЕЖДЕНИЕ: для чистки парового цилиндра и всех остальных гидравлических компонентов увлажнителя нельзя использовать растворители и моющие средства.

Цилиндр и его компоненты подлежат обязательной чистке при возникновении аварийной сигнализации о перегреве нагревательных элементов (См. «Возможные неисправности и их устранение»), при этом:

- в контроллерах типа С на панели управления загораются индикаторы 1 и 3 (см. рис. 15.1);
- в контроллерах типа Н или Т на панели управления появляется сообщение о неисправности с кодом CL.

ВНИМАНИЕ: Поверхность парового цилиндра может быть горячей! Поэтому перед проведением технического обслуживания убедитесь в том, что цилиндр достаточно остыл, либо воспользуйтесь защитными перчатками.

Для обеспечения доступа к паровому цилиндру необходимо:

- выключить увлажнитель (см. Рис. 13.1) и разомкнуть рубильник на силовой линии;
- полностью слить воду из цилиндра (см. п. 13 «Отключение увлажнителя»);
- снять корпус (см. п. 4.3 «Снятие и установка на место корпуса увлажнителя»).

Расположение внутренних компонентов увлажнителя показано на рисунке 14.1.1:

Табл. 14.1.1

№	Описание
1	Трубка для выравнивания давления
2	Контакты для подключения датчика
3	Фиксатор цилиндра
4	Регулятор уровня
5	Наружная теплоизоляция (опция) с фиксатором Velcro
6	Контакт заземления

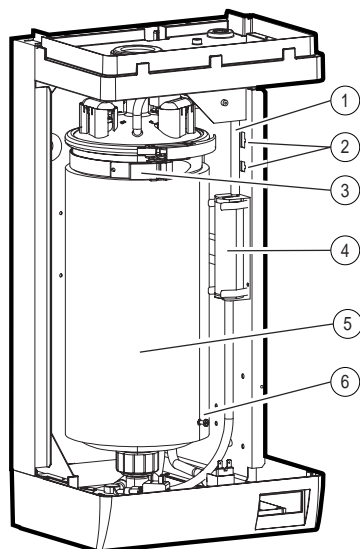


Рис. 14.1.1

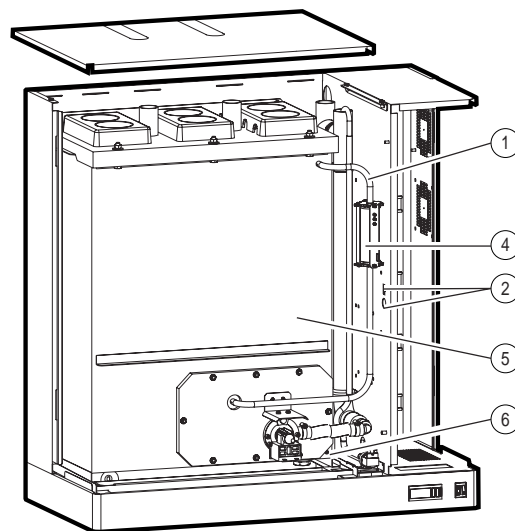


Рис. 14.1.2

Демонтаж и чистка цилиндра в зависимости от типоразмера увлажнителя выполняются следующим образом:

Для увлажнителей производительностью до 10 кг/ч

1. Отсоедините паропровод от верхнего соединительного патрубка цилиндра (Рис. 14.1.3)
2. Отсоедините от цилиндра быстросъемный разъем датчиков (Рис. 14.1.1 - п.2)
3. Отсоедините от крышки цилиндра балансирующую трубку с регулятором уровня (Рис. 14.1.1 - п.1)
4. Снимите защитный колпачок с электрических контактов нагревательных элементов (Рис. 15.1 - п.5) и отсоедините силовые кабели
5. Снимите винт контакта заземления цилиндра (Рис. 14.1.1 - п.5)
6. Освободите фиксатор цилиндра, сначала приподняв черный пластиковый рычажок (Рис. 14.1.1 - п.3), а затем отодвинув его до упора
7. Приподнимите цилиндр, чтобы освободить его верхнюю часть от дренажной секции, и выньте цилиндр из увлажнителя, обращая внимание на то, чтобы капли воды или накипь цилиндра не попали в установку
8. При наличии наружной теплоизоляции снимите ее с цилиндра (Рис. 14.1.1 - п.4)
9. Поместите цилиндр на поверхность, где предполагается проводить чистку, т.е. устойчивую к воздействию воды и отложений минеральных солей
10. Отпустите фиксатор крышки цилиндра, а потом отодвиньте его до упора (Рис. 15.1 - п.11); снимите металлическое кольцо и пластмассовую крышку цилиндра вместе с присоединенными к ней элементами (Рис. 15.1)

Для увлажнителей производительностью 20 кг/ч и более

1. Снимите крышку увлажнителя (над гидравлической секцией), предварительно отвинтив винты (Рис. 14.1.2)
2. Отсоедините паропровод от верхнего соединительного патрубка цилиндра (Рис. 14.1.3)
3. Отсоедините от цилиндра быстросъемный разъем датчиков (Рис. 14.1.2 - п.2)
4. Отсоедините от крышки цилиндра балансирующую трубку с регулятором уровня (Рис. 14.1.2 - п.1)
5. Снимите защитный колпачок с электрических контактов нагревательных элементов (Рис. 15.4 - п.1) и отсоедините силовые кабели
6. Снимите винт контакта заземления цилиндра (Рис. 14.1.2 - п.5)
7. При наличии наружной теплоизоляции снимите ее с цилиндра (Рис. 14.1.2 - п.4)
8. Снимите фланец (как описано в п. 13)
9. Плавное переместите цилиндр по направляющим вперед и снимите его
10. Поместите цилиндр на поверхность, где предполагается проводить чистку, т.е. устойчивую к воздействию воды и отложений минеральных солей
11. Снимите металлическое кольцо и пластмассовую крышку цилиндра вместе с присоединенными к ней элементами (Рис. 15.1)

ВНИМАНИЕ: При обращении с нагревательными элементами соблюдайте осторожность, т.к. они могут быть горячими.
При необходимости используйте защитные перчатки.

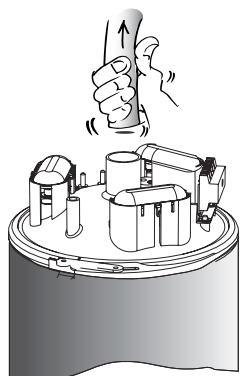


Рис. 14.1.3

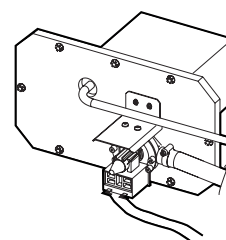


Рис. 14.1.4

Для всех увлажнителей

12. Выньте пластмассовый вкладыш-пленку из цилиндра, если он имеется (опция), и струей воды удалите с него накипь (см. п. «Замена комплектующих»);
13. Для увлажнителей до 10 кг/ч вывинтите кольцевую гайку в нижней части цилиндра и демонтируйте донный фильтр, который после очистки можно использовать повторно. Уплотнительную прокладку также можно использовать повторно, а в случае ее повреждения - заменить, заказав как запасную часть (Рис. 15.1. - п. 13,14).
Для увлажнителей 20 кг/ч выньте из цилиндра пластмассовый вкладыш с присоединенными элементами, отвинтите пластмассовые гайки и снимите фильтр (Рис. 15.3. - п. 10).
Для увлажнителей 27 кг/с и более отсоедините провод электропитания насоса и дренажную трубку. Снимите с фланца трубку датчика уровня и отвинтите крепежные винты на фланце. Снимите фланец с цилиндра и почистите фильтр (Рис. 14.1.4).

14. Нагревательные элементы можно чистить, не отсоединяя их от крышки. Для этого после удаления хлопьевидных отложений минеральных солей погрузите элементы на 30 мин. в теплый 20% раствор уксусной кислоты, снимая оставшуюся накипь неметаллическим шпателем, затем хорошо прополощите элементы в воде. Если поверхность элементов защищена тефлоновым покрытием (опция), ни в коем случае **не используйте никаких металлических инструментов**, чтобы избежать повреждения пленки.
15. При необходимости нагревательные элементы можно отсоединить от крышки, вывинтив фиксирующую гайку. Но в этом случае потребуется заменить уплотнительную прокладку.
16. Удалите накипь со внутренних стенок цилиндра и из гнезд датчиков (Рис. 15.1 п.4, 15.2 п.2, 15.3 п.5).

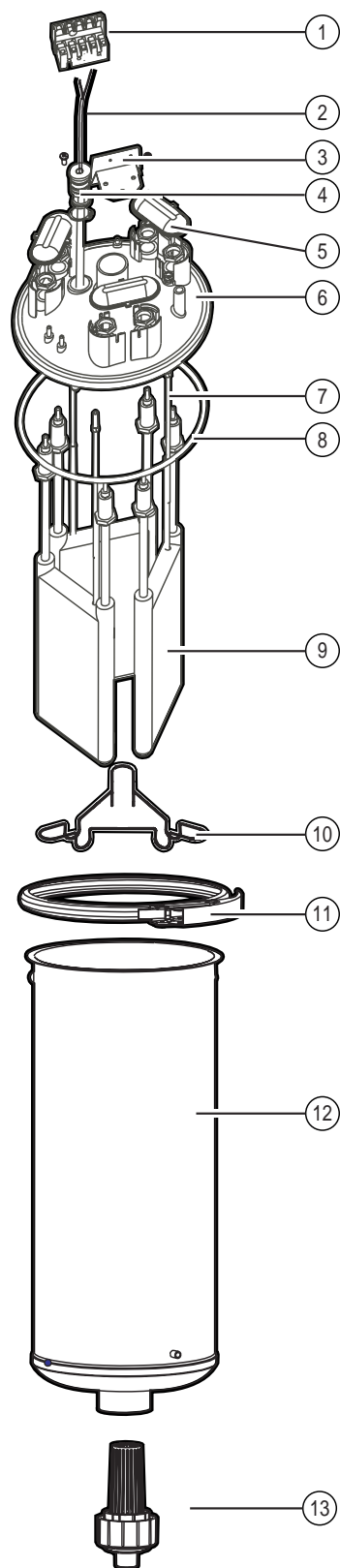
Соберите цилиндр, повторив вышеизложенные действия в обратном порядке. Не забудьте установить на место винт контакта заземления (Рис. 14.1.1 п.5).

Данный порядок действий относится к 3-фазным моделям увлажнителей (Рис. 15.1).

Для однофазных моделей увлажнителей (Рис. 15.2) демонтаж цилиндра и нагревательных элементов в основном такой же. **Схемы электрических соединений нагревательных элементов приведены в разделе 7.7.**

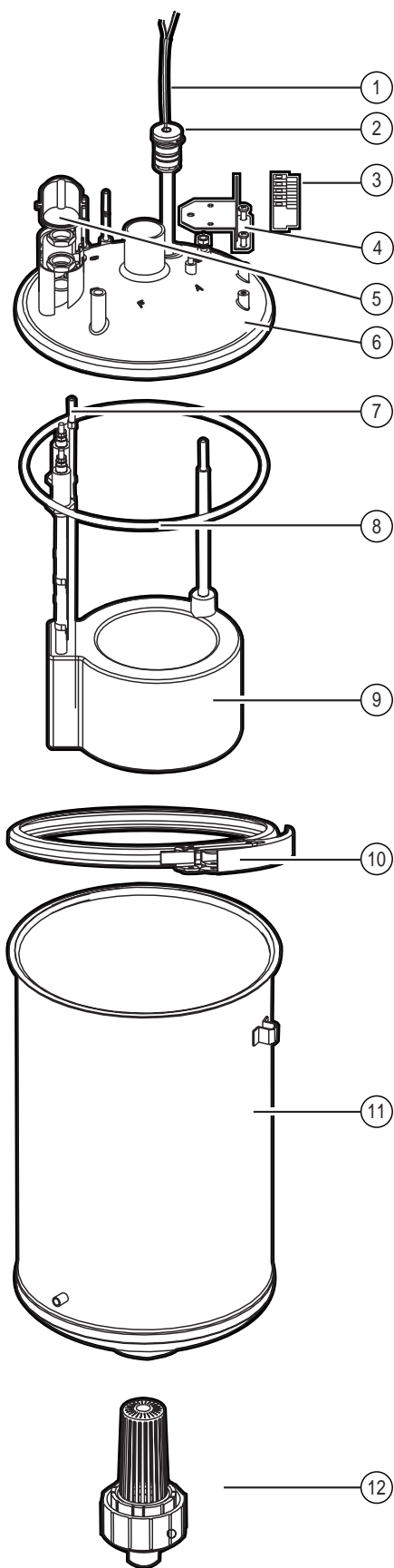
15. ЗАПАСНЫЕ ЧАСТИ

Внешний вид цилиндра 6-10 кг/ч



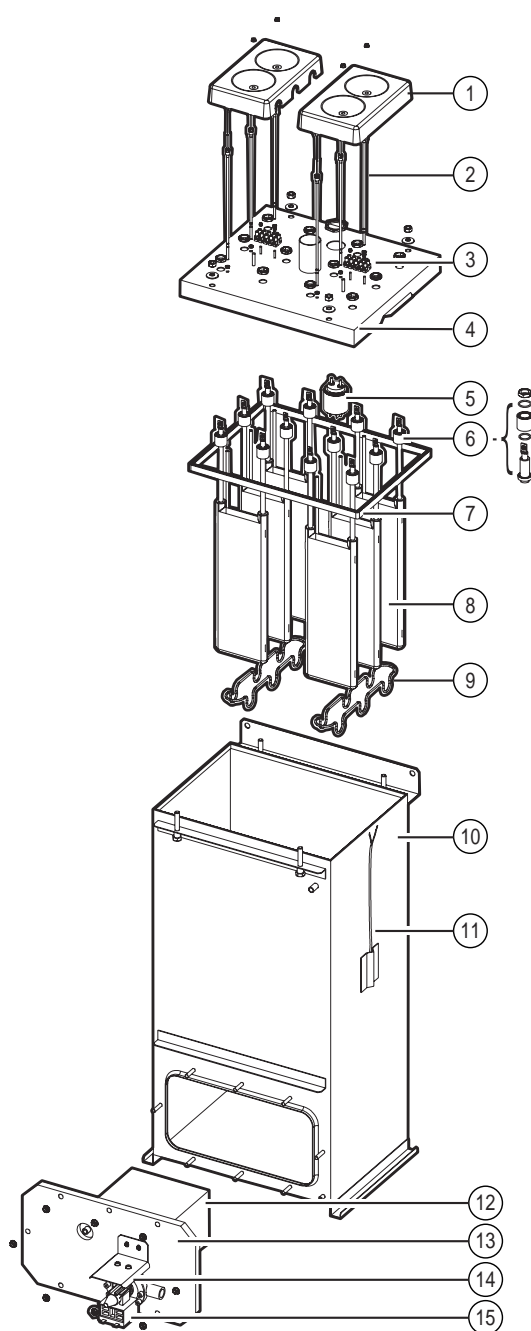
№	Описание	Артикул запчастей		
		UR006 – 1 ~ *	UR006 – 3 ~ **	UR010 – 3 ~ **
1	Датчик РТС с контактами	2218010AXX	2218010AXX	2218010AXX
2	Датчик NTC	61C479A070	61C479A070	61C479A070
3	Кронштейн контактной колодки	14C453A012	14C453A012	14C453A012
4	Гнездо датчика NTC	13C453A122	13C453A122	13C453A122
5	Защитный колпачок силовых контактов	18C453A043	18C453A043	18C453A043
6	Крышка цилиндра	KITCOPC00M	KITCOPC00M	KITCOPC00M
7	Датчик РТС	61C453A031	61C453A031	61C453A031
8	Уплотнительное кольцо цилиндра	18C453A019	18C453A019	18C453A019
9	Нагревательные элементы:			
	с тефл. покрытием			
	208 В	57C453A347	57C453A347	57C453A346
	230 В	57C453A320	57C453A320	57C453A322
	400 В		57C453A320	57C453A322
	460 В		57C453A344	57C453A347
	575 В		57C453A341	57C453A342
	без тефл. покрытия			
	208 В	57C453A265	57C453A265	57C453A264
	230 В	57C453A256	57C453A256	57C453A257
	400 В		57C453A256	57C453A257
	460 В		57C453A259	57C453A265
	575 В		57C453A206	57C453A207
10	Центрирующая пружина нагревательного элемента	13C453A048	13C453A048	13C453A048
11	Фиксатор крышки цилиндра	14C453A020	14C453A020	14C453A020
12	Цилиндр	14C453A014	14C453A014	14C453A014
13	Фильтр, гайка и трубка	UEKF000000	UEKF000000	UEKF000000
-	Набор уплотнительных колец	URKG00000M	URKG00000M	URKG00000M

Внешний вид цилиндра 2-4 кг/ч



№	Описание	Артикул запчастей	
		UR002	UR004
1	Датчик NTC	61C479A070	61C479A070
2	Гнездо датчика NTC	13C453A121	13C453A121
3	Датчик PTC с контактами	2218010AXX	2218010AXX
4	Кронштейн контактной колодки	14C453A012	14C453A012
5	Защитный колпачок силовых контактов	18C453A043	18C453A043
6	Крышка цилиндра	18C453A088	18C453A088
7	Датчик PTC	61C479A031	61C479A031
8	Уплотнительное кольцо цилиндра	18C453A019	18C453A019
9	Нагревательные элементы		
	с тефлоновым покрытием		
	208 В	57C453A348	57C453A349
	230 В	57C453A348	57C453A349
	без тефлонового покрытия		
	208 В	57C453A266	57C453A267
	230 В	57C453A266	57C453A267
10	Фиксатор крышки цилиндра	14C453A020	14C453A020
11	Цилиндр	14C453A089	14C453A089
12	Фильтр, гайка и трубка	UEKF000000	UEKF000000
-	Набор уплотнительных колец	URKG00000M	URKG00000M

Внешний вид цилиндра 20-27-40-60 кг/ч



№	Описание	Артикул запчастей			
		UR020	UR027	UR040	UR060
1	Защитный колпачок нагревательных элементов	14C479A160	14C479A160	14C479A160	14C479A160
2	Датчик РТС	61C479A162	61C479A162	61C479A162	61C479A162
3	Датчик РТС с контактами	2218008AXX	2218008AXX	2218008AXX	2218008AXX
4	Крышка цилиндра	14C528A152	14C479A152	14C479A152	14C528A002
5	Система антивспенивания	13C483A004	13C483A004	13C483A004	13C483A004
6	Нагревательный элемент в сборе	--	--	--	--
7	Уплотнительное кольцо цилиндра	13C479A153	13C479A153	13C479A153	13C528A007
8	Нагревательные элементы с тефл. покрытием	6 x	6 x	6 x	9 x
	208 В	57C528A382	57C528A383		
	230 В	57C528A381	57C528A382		
	400 В	57C528A381	57C528A382	57C528A387	57C528A387
	460 В	57C528A386	57C528A381	57C528A390	57C528A390
	575 В	57C528A385	57C528A380	57C528A389	57C528A389
	без тефл. покрытия				
	208 В	57C528A202	57C528A203		
	230 В	57C528A201	57C528A202		
	400 В	57C528A201	57C528A202	57C528A207	57C528A207
	460 В	57C528A206	57C528A201	57C528A210	57C528A210
	575 В	57C528A205	57C528A200	57C528A209	57C528A209
9	Центрирующая пружина нагревательного элемента	13C479A170	13C479A170	13C479A170	13C479A170
10	Цилиндр	14C479A150	14C479A150	14C479A151	14C528A001
11	Датчик НТС	61C479A070	61C479A070	61C479A070	61C479A070
12	Фильтр	14C479A156	14C479A156	14C479A156	14C479A156
13	Фланец	13C479A154	13C479A154	13C479A154	13C479A154
14	Кронштейн для крепления насоса	14C479A155	14C479A155	14C479A155	14C479A155
15	Дренажный насос	KITPS0000	KITPS0000	KITPS0000	KITPS0000
-	Набор уплотнительных колец	URKG0000XL	URKG0000XL	URKG000XL	URKG00XXL

15.1 ТЕХНИЧЕСКОЕ ОБСЛУЖИВАНИЕ ПРОЧИХ ГИДРАВЛИЧЕСКИХ ЭЛЕМЕНТОВ

ПРЕДУПРЕЖДЕНИЕ:

- При чистке пластмассовых элементов не пользуйтесь мощными средствами или растворителями;
- Накипь можно удалить с помощью 20% раствора уксусной кислоты с последующей промывкой водой.

Гидравлические элементы увлажнителей 2-10 кг/ч

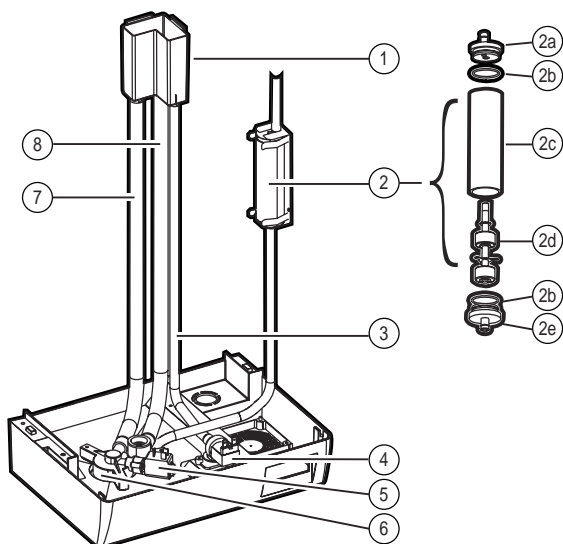


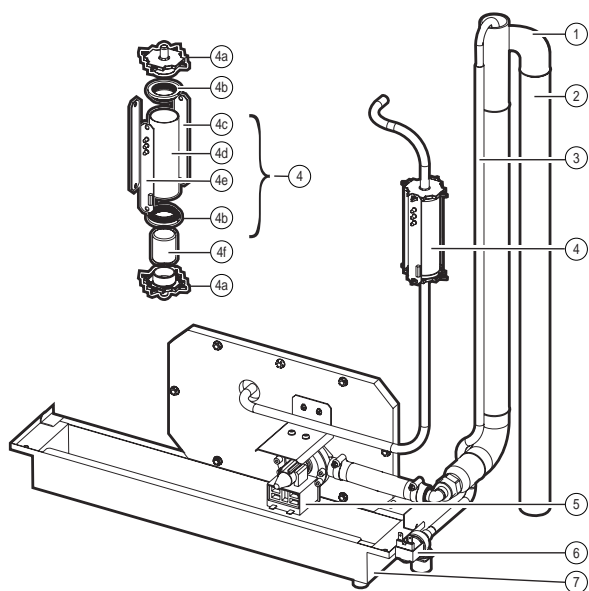
Рис. 15.1.1

Табл. 15.1.1

№	Описание	Артикул запчастей	
		UR002 ... UR004	UR006...UR010
1	Накопительный бак	18C453A008	18C453A008
2	Датчик уровня воды:	URKSL00000	URKSL00000
2a	Верхний колпачок		
2b	Уплотнительное кольцо		
2c	Прозрачная трубка		
2d	Сдвоенный поплавок		
2e	Нижний колпачок		
3	Трубка питательной воды	URKT00000S	URKT00000M
4	Питательный электроклапан	KITVC00006	KITVC00006
5	Сливной электроклапан	13C453A112	13C453A112
6	Коллектор питательной/сливной воды		
7	Дренажная трубка	URKT00000S	URKT00000M
8	Перепускная трубка		

Гидравлические элементы увлажнителей 20-27-40-60 кг/ч

Табл. 15.1.2



№	Описание	Артикул запчастей			
		UR020	UR027	UR040	UR060
1	Перепускная трубка	--	13C479A168	13C479A168	13C479A168
2	Дренажный стояк				
3	Трубка питательной воды	--	URKT0000XL	URKT0000XL	URKT0000XL
4	Датчик уровня воды:	--	URKSL00001	URKSL00001	URKSL00001
4a	Колпачок датчика				
4b	Уплотнительное кольцо				
4c	Разделитель датчика				
4d	Трубка				
4e	Плата управления				
4f	Поплавок				
5	Дренажный насос	--	KITPS00000	KITPS00000	KITPS00000
6	Питательный электроклапан	KITVC00040	KITVC00040	KITVC00040	KITVC00700
7	Поддон	--	--	--	--

- **Питательный электроклапан** (Рис.15.1.1 поз. 4 - Рис.15.1.3 поз. 6)

После отсоединения электропроводки и гидравлических трубок, снимите электроклапан и проверьте состояние входного фильтра, при необходимости почистите мягкой щеткой с водой.

- **Питательный и сливной коллектор** (Рис.15.1.1 поз. 6)

Проверьте на отсутствие твердых остатков в трубках, идущих к цилиндру, удалите всю грязь.

Убедитесь, что уплотнительное кольцо без повреждений и трещин; замените при необходимости.

- **Сливной электроклапан** (Рис.15.1.1 поз. 5 - Рис.15.1.3 поз. 5)

После отключения электропитания, снимите катушку и корпус клапана, для чего отвинтите два винта, крепящих клапан к коллектору; удалите всю грязь и промойте водой.

- **Накопительный бак** (Рис.15.1.1 поз. 1)

Проверьте на отсутствие закупорки и твердых частиц, чистое состояние электродов, удалите любую грязь и промойте водой.

- **Гидравлический контур** (Рис.15.1.1 поз. 3-8 - Рис.15.1.3 поз. 3-1)

Прочистить контур по всей длине.

Регулятор уровня (Рис.15.1.1 поз. 2 - Рис.15.1.3 поз. 4)

Для увлажнителей до 10 кг/ч включительно регулятор уровня помещен в прозрачный пластиковый корпус цилиндрической формы.

Отсоедините зажим, прикрепленный к разделителю, демонтируйте регулятор уровня с пружинного кронштейна, снимите соединительные трубки и две крышки.

Проверьте, не повреждены ли (в т.ч. не имеют ли трещин) уплотнительные кольца, при наличии повреждений кольца замените.

Убедитесь в чистоте и свободном ходе двух поплавковых выключателей.

Для увлажнителей от 20 до 60 кг/ч датчик уровня следует отсоединить от перегородки корпуса. Отсоедините контакты, идущие от колодки платы управления, снимите соединительные трубки. Отсоедините разделители от платы, далее снимите колпачки. Проверьте целостность уплотнительных колец и замените при необходимости. Убедитесь в чистоте и свободном ходе двух поплавковых выключателей.

Почистите все загрязненные компоненты регулятора, выполните его сборку и установите на место.

Обратите внимание на правильность расположения соединительных трубок, отсутствие их засорения или перегиба.

ПРЕДУПРЕЖДЕНИЕ: после замены и проверки гидравлических элементов, убедитесь в правильности всех подсоединений с использованием соответствующих уплотнительных прокладок. Включите увлажнитель и выполните несколько циклов подачи и слива воды (от 2 до 4), затем, соблюдая меры предосторожности, проверьте на отсутствие утечек воды в гидравлическом контуре.

15.2 ЗАМЕНА КОМПОНЕНТОВ

15.2.1 ПЛАСТИКОВЫЙ ВКЛАДЫШ ЦИЛИНДРА (ОПЦИЯ)

По специальному запросу внутрь парового цилиндра может помещаться съемный пластиковый вкладыш (тонкая неклеевая пленка), защищающий цилиндр от образования на его поверхности накипи. Для чистки и замены вкладыша необходимо:

- демонтировать цилиндр (см. п. 14.1 «Техническое обслуживание парового цилиндра»);
- не прикладывая чрезмерных усилий, чтобы не повредить вкладыш, медленно переместить его к горловине цилиндра;
- освободить вкладыш, разомкнув защелкивающие фиксаторы;
- почистить вкладыш пластиковым шпателем и промыть его водой; при необходимости заменить вкладыш;
- после того, как цилиндр будет тщательно очищен от отложений минеральных солей, вставить вкладыш на место, для чего повернуть его вокруг своей оси и защелкнуть фиксаторы.

15.2.2 НАГРЕВАТЕЛЬНЫЕ ЭЛЕМЕНТЫ

Для замены нагревательных элементов необходимо демонтировать цилиндр (см. раздел «Техническое обслуживание парового цилиндра») и снять фиксирующие гайки с резьбовых втулок нагревательных элементов.

Перед установкой ТЭН-ов на место следует проверить уплотнительные прокладки и в случае необходимости заменить их.

15.2.3 ДАТЧИКИ РТС ДЛЯ ДЕТЕКЦИИ НАКИПИ (ПЕРЕГРЕВА) НА НАГРЕВАТЕЛЬНЫХ ЭЛЕМЕНТАХ

(опция для моделей с контроллером типа С, стандартное устройство для моделей с контроллерами Н и Т).

Датчики РТС (с положительным температурным коэффициентом) - по одному на каждый нагревательный элемент - не требуют обслуживания. Но в случае срабатывания термостата безопасности из-за отсутствия воды в цилиндре, что возможно при выходе из строя регулятора уровня, может потребоваться замена этих датчиков. При неисправности хотя бы одного датчика РТС срабатывает аварийная сигнализация и увлажнитель отключается.

Для замены датчика РТС необходимо:

- демонтировать цилиндр (см. п. «Техническое обслуживание парового цилиндра»);
- отсоединить контакты датчика от контактного блока ST, расположенного на крышке цилиндра (см. рис. 7.8.1,.....7.21.1);
- снять нагревательный элемент, соответствующий датчику, который требуется заменить;
- снять датчик РТС, отвинтив гаечным ключом шестигранную втулку, доступ к которой обеспечивается с нижней стороны крышки цилиндра (см. рис. 15.1 п.7, рис. 15.2 п.7, рис. 15.3 п.2, рис. 15.4 п.2)
- установить новый датчик РТС, заменив уплотнительное кольцо, плотно затянув крепежную втулку и подсоединив контакты к контактному блоку;

- установить на место нагревательный элемент, убедившись при этом в том, что датчик помещен в соответствующее ему гнездо в алюминиевой отливке элемента.

15.2.4 ДАТЧИКИ NTC (ТОЛЬКО ДЛЯ МОДЕЛЕЙ С КОНТРОЛЛЕРАМИ Н И Т)

Датчики NTC (с отрицательным температурным коэффициентом), предназначенные для контроля температуры воды в цилиндре, также как и датчики PTC, не требуют периодического обслуживания.

Для замены датчика NTC необходимо:

- демонтировать цилиндр (см. п. «Техническое обслуживание парового цилиндра»);
- отсоединить контакты датчика от контактного блока ST, расположенного на крышке цилиндра (см. рис. 7.8.1,.....7.21.1);
- вынуть датчик из гнезда, которое **помечено цветной меткой** (см. Рис. 15.1 п.2, Рис. 15.3 п.1, Рис. 15.4 п.11);
- установить новый датчик, соответствующим образом поместив его в гнездо прежнего.

15.2.5 ПРЕДОХРАНИТЕЛИ ЦЕПИ УПРАВЛЕНИЯ

Плавкие предохранители цепи управления размером 10.3 x 38 мм в патроне, проверяются на целостность с помощью тестера.

	Модели							
	UR002	UR004	UR006 - 1~*	UR006 -3~**	UR010	UR020	UR027 UR040	UR060
Предохранители 1, 2 и 3 (увлажнители от 20 до 60 кг/ч) в трансформаторе электропитания	1 A, GL, 10,3x38 fast blow , в патроне на стойке Omega					A 2 A, GL, 10,3x38 fast blow , в патроне на стойке Omega		
Предохранитель 4 во вторичной обмотке трансформатора						2,5 A, T 5x20, керамический		

* - однофазная модель, ** - трехфазная модель

15.2.6 ПРЕДОХРАНИТЕЛИ ЦЕПИ НАГРУЗКИ (увлажнители UR027 на 1x230В, UR060 на 3x460В)

Плавкие предохранители высокого быстродействия размером 14x51мм в патроне, проверяются на целостность с помощью тестера.

	UR027	UR060
Предохранители F5, F6, F7	40 A, GG	32 A, GG
Предохранители F8, F9, F10	40 A, GG	50 A, GG

15.2.7 ТВЕРДОТЕЛЬНЫЕ РЕЛЕ (ТОЛЬКО ДЛЯ МОДЕЛЕЙ С КОНТРОЛЛЕРАМИ Н И Т)

Твердотельное реле (одно- для увлажнителей 1-фазных моделей и два - для увлажнителей 3-фазных моделей) может выйти из строя при коротком замыкании или перегорании. В случае нарушения функционирования реле необходимо проверить его электропроводимость с помощью тестера.

Для замены твердотельного реле:

- выключите увлажнитель;
- разомкните рубильник силовой линии (мера предосторожности);
- отсоедините от контактного блока твердотельного реле кабели силовой цепи и цепи управления;
- с помощью отвертки опустите фиксирующий рычажок к направляющей, чтобы снять с нее реле;
- установите новое реле и подсоедините провода.

15.2.8 ОХЛАЖДАЮЩИЙ ВЕНТИЛЯТОР ДЛЯ РЕЛЕ И АВТОМАТИЧЕСКИЙ ТЕРМОВЫКЛЮЧАТЕЛЬ (ТОЛЬКО ДЛЯ МОДЕЛЕЙ С КОНТРОЛЛЕРАМИ Н И Т)

Твердотельные реле охлаждаются вентилятором. В моделях производительностью 20-60 кг/ч его устанавливают с правой стороны, а в моделях производительностью до 10 кг/ч – на раме увлажнителя.

Недостаточное охлаждение (вентиляция) может вызвать перегрев электрической панели. Поэтому при повышении температуры до 65 °С происходит отключение твердотельного реле специальным автоматическим термовыключателем ручного сброса (обозначение на электросхеме - S2), при срабатывании которого **не подается никакого аварийного сигнала**.

В случае срабатывания аварийного термовыключателя:

- проверьте состояние термовыключателя, нажав кнопку ручного сброса. Он расположен на стойке DIN рядом с твердотельными реле либо перед радиаторной пластинкой (см. Рис. 15.2.8.1);
- убедитесь в том, что на плату вентилятора, расположенную перед радиатором, подается питание (входные контакты платы 24В (AC), а от нее, в свою очередь, подается питание на вентилятор (выходные контакты платы 24 В (DC)).

При неисправности вентилятора:

для моделей производительностью до 10 кг/ч

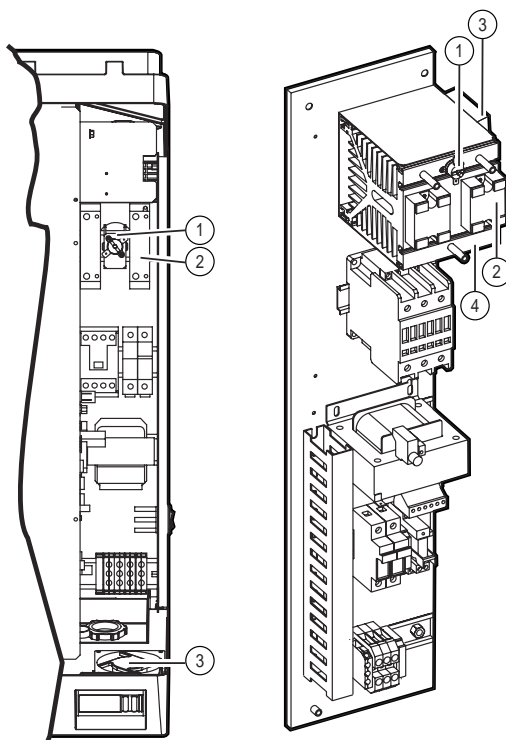
- снимите радиатор, вывинтив две боковые гайки, фиксирующие его к перегородке;
- снимите и замените вентилятор, вывинтив две гайки, фиксирующие его к боковой раме справа сверху;
- установите радиатор на старое место (неправильное расположение радиатора может стать причиной неэффективного охлаждения электрической секции).

При неисправности автоматического термовыключателя его следует заменить, отвинтив крепежные винты.

для моделей производительностью 20-27-40-60 кг/ч

- отвинтите 4 крепежных винта с правой стороны рамы и снимите вентилятор.

При неисправности автоматического термовыключателя его следует заменить, сняв защитную прозрачную пленку с твердотельных реле и отвинтив крепежные винты.



№	Описание
1	Кликсон (термовыключатель)
2	Твердотельное реле (SSR)
3	Вентилятор
4	Радиатор

15.3 ЗАПЧАСТИ

Табл. 15.3.1

Модели	UR002	UR004	UR006 - 1-*	UR006 - 3-**	UR010	UR020	UR027	UR040	UR060
ГИДРАВЛИЧЕСКИЕ КОМПОНЕНТЫ									
Комплект уплотнителей	URKG00000M	URKG00000M	URKG00000M	URKG00000M	URKG00000M	URKG0000XL	URKG0000XL	URKG0000XL	URKG0000XL
Крышка цилиндра в комплекте	URKCOPC00S	URKCOPC00S	URKCOPC00M	URKCOPC00M	URKCOPC00M				
Кронштейн крышки цилиндра	14C453A020	14C453A020	14C453A020	14C453A020	14C453A020				
Фильтр цилиндра в комплекте	UEKF000000	UEKF000000	UEKF000000	UEKF000000	UEKF000000	URKF0000XL	URKF0000XL	URKF0000XL	URKF0000XL
ТЭН с тефлоновым покрытием									
208 В	57C453A348	57C453A349	57C453A347	57C453A347	57C453A346	57C528A382	57C528A383		
230 В	57C453A348	57C453A349	57C453A320	57C453A320	57C453A322	57C528A381	57C528A382		
400 В				57C453A320	57C453A322	57C528A381	57C528A382	57C528A387	57C528A387
460 В				57C453A344	57C453A347	57C528A386	57C528A381	57C528A390	57C528A390
575 В				57C453A341	57C453A342	57C528A385	57C528A380	57C528A389	57C528A389
ТЭН без тефлонового покрытия									
208 В	57C453A266	57C453A267	57C453A265	57C453A265	57C453A264	57C528A202	57C528A203		
230 В	57C453A266	57C453A267	57C453A265	57C453A256	57C453A257	57C528A201	57C528A202		
400 В				57C453A256	57C453A257	57C528A201	57C528A202	57C528A207	57C528A207
460 В				57C453A259	57C453A265	57C528A206	57C528A201	57C528A210	57C528A210
575 В				57C453A207	57C453A207	57C528A205	57C528A200	57C528A209	57C528A209
Фиксирующий ремень цилиндра	14C453A107	14C453A107	14C453A107	14C453A107	14C453A107		--	--	--
Цилиндр из нерж. стали	14C453A089	14C453A089	14C453A014	14C453A014	14C453A014	14C479A150	14C479A150	14C479A151	14C528A001
Накопительный бачок	18C453A008	18C453A008	18C453A008	18C453A008	18C453A008		--	--	--
Дренажный эл-магн клапан	13C453A112	13C453A112	13C453A112	13C453A112	13C453A112	--	--	--	--
Дренажный насос в комплекте						KITPS00000	KITPS00000	KITPS00000	KITPS00000
Дренажные трубки в комплекте						URKT0000XL	URKT0000XL	URKT0000XL	URKT0000XL
Эл-магн клапан питательной воды	KITVC00006	KITVC00006	KITVC00012	KITVC00012	KITVC00012	KITVC00040	KITVC00040	KITVC00040	KITVC00070
Комплект внутренних трубок	URKT00000S	URKT00000S	URKT00000M	URKT00000M	URKT00000M	URKT0000XL	URKT0000XL	URKT0000XL	URKT0000XL
Регулятор уровня с датчиком	URKSL00000	URKSL00000	URKSL00000	URKSL00000	URKSL00000	URKSL00001	URKSL00001	URKSL00001	URKSL00001
Пластм. вкладыш цилиндра	13C453A085	13C453A085	13C453A035	13C453A035	13C453A035		--	--	--
Наружная теплоизоляция	16C453A054	16C453A054	16C453A024	16C453A024	16C453A024	16C479A158	16C479A158	16C479A159	16C528A008
ЭЛЕКТРИЧЕСКИЕ КОМПОНЕНТЫ									
Контактор	208-230 В	0203000AXX	0203000AXX	0203000AXX	0203000AXX	0203008AXX	0203008AXX		
	400 В					0203001AXX	0203001AXX	0203001AXX	0203007AXX
	460 В					0203001AXX	0203001AXX	0203001AXX	0203008AXX
	575 В					0203001AXX	0203001AXX	0203001AXX	0203007AXX
Силовой трансформатор	230-400 В	09C476A029	09C476A029	09C476A029	09C476A029	09C476A029	09C479A063	09C479A063	09C479A063
	200-208-460-575 В	09C476A030	09C476A030	09C476A030	09C476A030	09C476A030	09C479A062	09C479A062	09C479A062
Патрон предохранителя	0606192AXX	0606192AXX	0606192AXX	0606192AXX	0606192AXX	0606193AXX	0606193AXX	0606193AXX	0606193AXX
Напряжение	460 В								0606209AXX
	208-230 В						0606209AXX		
Предохранители									
F1, F2	0606141AXX	0606141AXX	0606141AXX	0606141AXX	0606141AXX				
208-230 V						0606141AXX	0606141AXX		
400-460-575 V						0606142AXX	0606142AXX	0606142AXX	0606142AXX
F3						0606147AXX	0606147AXX	0606147AXX	0606147AXX
F4						0605624AXX	0605624AXX	0605624AXX	0605624AXX
F5, F6, F7, F8, F9, F10								0606339AXX	
40 А									
F5, F6, F7 35 А									0606334AXX
F8, F9, F10 50 А									0606346AXX
Вентилятор	1312543AXX	1312543AXX	1312543AXX	1312543AXX	1312543AXX	1312541AXX	1312541AXX	1312541AXX	1312541AXX
Устройство защиты двигателя	THP00A0000	THP00A0000	THP00A0000	THP00A0000	THP00A0000	THP00A0000	THP00A0000	THP00A0000	THP00A0000
Гнездо для датчика предв. нагрева	13C453A121	13C453A121	13C453A122	13C453A122	13C453A122	13C479A056			

Модели	UR002	UR004	UR006 - 1-*	UR006 - 3-**	UR010	UR020	UR027	UR040	UR060
ЭЛЕКТРОННЫЕ КОМПОНЕНТЫ									
Модуль управления С	URC000000i	URC000000i	URC000000i	URC000000i	URC000000i	URC000000i	URC000000i	URC000000i	URC000000i
Модуль управления Н	URH000000i	URH000000i	URH000000i	URH000000i	URH000000i	URH000000i	URH000000i	URH000000i	URH000000i
Модуль управления Т	URS000000i	URS000000i	URS000000i	URS000000i	URS000000i	URS000000i	URS000000i	URS000000i	URS000000i
Основная плата управления	URI000000i	URI0000000	URI000000i	URI000000i	URI000000i	URI000000i	URI000000i	URI000000i	URI000000i
Плоский кабель	59C460A003	59C460A003	59C460A003	59C460A003	59C460A003	59C486A003	59C486A003	59C486A003	59C486A003
Авт.выключатель вентилятора	6132702AXX	6132702AXX	6132702AXX	6132702AXX	6132702AXX	6132702AXX	6132702AXX	6132702AXX	6132702AXX
Плата управл. вентилятора	98C453CP68	98C453CP68	98C453CP68	98C453CP68	98C453CP68				
Твердотельные реле									
208 V	0101002AXX	0101002AXX	0101003AXX	0101002AXX	0101002AXX	0101005AXX	0101005AXX		
230 V	0101002AXX	0101002AXX	0101003AXX	0101002AXX	0101002AXX	0101005AXX	0101005AXX		
400 V	0101002AXX	0101002AXX		0101002AXX	0101002AXX		0101005AXX	0101005AXX	0101005AXX
460 V	0101002AXX	0101002AXX		0101002AXX	0101002AXX		0101005AXX	0101005AXX	0101005AXX
575 V				0101003AXX	0101002AXX		0101005AXX	0101005AXX	0101005AXX
Датчик РТС	61C453A031	61C453A031	61C453A031	61C453A031	61C453A031	61C479A162	61C479A162	61C479A162	61C479A162
Датчик НТС	61C479A070	61C479A070	61C479A070	61C479A070	61C479A070	61C479A070	61C479A070	61C479A070	61C479A070

* однофазная модель

** трехфазная модель

15.4 СДАЧА ОТРАБОТАННЫХ МАТЕРИАЛОВ НА УТИЛИЗАЦИЮ

Увлажнитель состоит из металлических и пластмассовых компонентов (рис. 2.1 и 14.2.1). Сдача отработанных материалов на переработку и уничтожение осуществляется в соответствии с действующими на данной территории нормативами и правилами.

16. АВАРИЙНАЯ СИГНАЛИЗАЦИЯ И УСТРАНЕНИЕ НЕИСПРАВНОСТЕЙ

16.1 АВАРИЙНАЯ СИГНАЛИЗАЦИЯ

Нарушения в работе увлажнителя сопровождаются соответствующей индикацией на экране панели управления.

Если такая аварийная ситуация является потенциально опасной для работы оборудования или обслуживающего персонала, система управления полностью отключает увлажнитель.

В большинстве случаев при возникновении неисправности срабатывает реле аварийной сигнализации (см. Таблицу 16.1.1), как описано в разделе 7.5. «Прочие дополнительные контакты».

После устранения неисправности в работе увлажнитель и реле аварийной сигнализации сбрасываются автоматически или вручную в зависимости от типа неисправности. При этом появившееся на экране сообщение о возникшей неисправности будет висеть до нажатия кнопки сброса PRG (reset).

Если неисправность не устранена, то сброс аварийного сигнала невозможен.

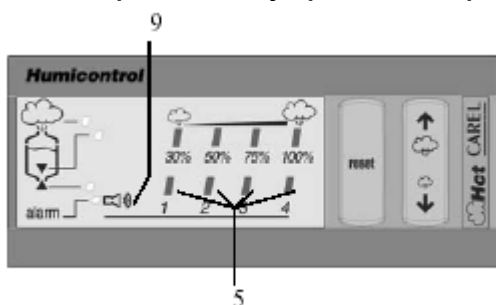


Рис. 16.1.1

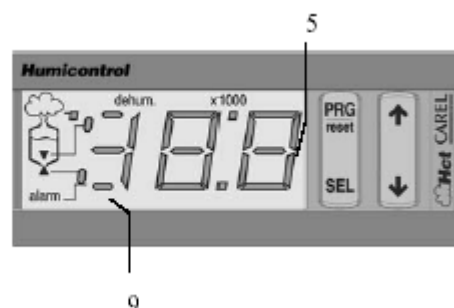


Рис. 16.1.2

На дисплее контроллера типа **С** при возникновении неисправности загорается индикатор **9** и одна из секций или сочетания секций графического индикатора **5** (см. рис 16.1.1). При одновременном возникновении нескольких неисправностей на графическом индикаторе **5** они будут поочередно отображаться соответствующим кодом с периодичностью в 2 сек.

На дисплее контроллера типа **Н** или **Т** при возникновении неисправности загорается в мигающем режиме индикатор **9** (см. рис 16.1.2), а в цифровом сегменте дисплея с периодичностью в 2 сек. отображаются попеременно алфавитно-цифровой код неисправности и основной функциональный параметр. Соответственно, при обрыве цепи датчика основного функционального параметра его значение на дисплее выводиться не будет.

Если на данный момент времени существует несколько неисправностей, то их коды высвечиваются на дисплее также с периодичностью 2 сек.

Сброс неисправности с кодом **Ес** (высокая электропроводимость питательной воды) невозможен.

В случае неисправности с кодом **CL** (необходимость технического обслуживания) аварийная сигнализация сбрасывается только после сброса счетчика отработанного времени (см. п. 11.6 «Сброс счетчика рабочего времени»).

Неисправность с кодом **Е1** может возникнуть только по двум причинам:

1. Ошибка считывания параметров из ЗУ (обычно при запуске)

Происходит временный возврат к заводским уставкам (см. п. 11.5 «Возврат к заводским уставкам») без сохранения их в памяти, чтобы у оператора была возможность вызова запрограммированных параметров.

2. Ошибка записи параметров в ЗУ (обычно при нажатии кнопки PRG)

При наличии такой ошибки все вновь введенные параметры не сохраняются. Необходимо заново войти в режим программирования, установить требуемые значения параметров, и сохранить их в ЗУ.

В Таблице 16.1.1 перечислены возможные коды неисправностей (в т.ч. для пульта управления HUMIVISOR), причины и способы устранения неисправностей.

Табл. 16.1.1



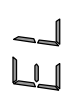


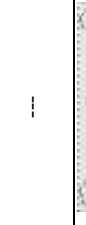

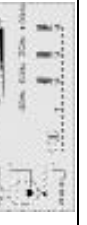
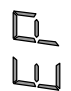

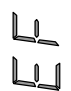

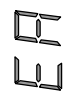


Код неисправности		Humivis or	Причины	Способы устранения (если после выполнения указанных действий неисправность сохраняется, необходимо связаться с сервисной службой)	Реакция системы	Сброс	Сигн. реле
		E201	Срабатывание термореле защиты	Основная причина – работа увлажнителя без воды. Отключите увлажнитель, подождите, пока он остынет, почистите цилиндр, проверьте исправность регулятора уровня, проверьте электрические и гидравлические соединения, произведите сброс термореле защиты. Возможно, необходима замена датчиков РТС (при наличии).	полное откл.	нет	активно
		E204	Низкий уровень воды в цилиндре	Неисправность на линии питательной воды: отключите увлажнитель, почистите цилиндр и регулятор уровня и питательный клапан.	полное откл.	нет	активно
		E205	Высокая электропроводимость питательной воды	Отключите увлажнитель и почистите электроды для измерения электропроводимости. Если это не помогает, перейдите на другой источник питательной воды или используйте деминерализованную, но не умягченную воду	полное откл.	авто	активно
		E211	Сбой при автотестировании	Нарушение подачи питательной воды: отключите увлажнитель, почистите регулятор уровня и питательный клапан	откл. производства пара	ручной	активно
		E213	Отсутствие электропитания, нет выработки пара после запуска, отсутствие предварительного нагрева	Отключите увлажнитель и основной рубильник. Проверьте все электрические соединения.	откл. производства пара	ручной	активно
		E214	Нет воды	Проверьте, не закупорена ли питательная линия увлажнителя и достаточен ли напор воды (1-8 бар) Проверьте исправность питательного клапана Проверьте отсутствие избыточного давления на выходе из парового цилиндра, мешающего естественному притоку воды в цилиндр Проверьте не закупорен ли паропровод и нет ли ловушек для конденсата	откл. производства пара	ручной	активно
		E215	Сильное пенообразование при производстве пара	Пенообразование происходит из-за наличия в воде ПАВ (масла, растворители, присадки, смягчители) или высокой концентрации минеральных солей: Слейте воду из цилиндра и питательной линии Почистите цилиндр	откл. производства пара	ручной	активно

Табл. 16.1.1

Код неисправности		Код неисправности	Предварительный сигнал о высокой электропроводимости воды	Проверьте электропроводимость питательной воды При необходимости установите систему деминерализации воды. Прим. Умягчение воды не устранит проблему	Откл. производства пара	ручной	активно
E231	---	---	Предварительный сигнал о высокой электропроводимости воды	Проверьте электропроводимость питательной воды При необходимости установите систему деминерализации воды. Прим. Умягчение воды не устранит проблему	Откл. производства пара	ручной	активно
E221	---	---	Высокая влажность в помещении (выс. темп. для контроллера T)	Проверьте исправность датчика и установленный верхний предел влажности (параметр P2)	Только сигнализация	авто	активно
E222	---	---	Низкая влажность в помещении (низк. темп. для контроллера T)	Проверьте исправность датчика и установленный нижний предел влажности (параметр P3)	Только сигнализация	авто	активно
E224	---	---	Высокая влажность в воздуховоде	Проверьте исправность датчика-ограничителя	Только сигнализация	авто	активно
E201		---	Сбой в памяти контроллера	Обратитесь в сервис-центр	Откл. производства пара	заводск. перепрограммир.	активно
E212	---	---	Ошибка в параметрах пользователя	Выключите увлажнитель и проверьте правильность электрических соединений	Откл. производства пара	перепрограммир. параметров	активно
E230	---	---	Сбой в счетчике отработанного времени	Выполните сброс счетчика (см. п. 1.1.6)	Откл. счетчика	ручной	не активно
E220	---	---	Не подключен комнатный датчик	Проверьте контакты датчика, и правильность задания параметра A0 (см. п. 1.1)	Откл. производства пара	авто	активно
E223	---	---	Не подключен датчик-ограничитель	Проверьте контакты датчика, и правильность задания параметра A0 (см. п. 1.1)	Откл. производства пара	авто	активно
E225	---	---	Не подключен датчик NTC температуры воды	Проверьте функцию предварительного нагрева, контакты на крышке цилиндра, правильность установки параметров b1, b2, b3 (см. п. 1.1).	Откл. предварит. нагрева	авто	активно
E232	---	---	Необходимость технического обслуживания	Отключите увлажнитель, выполните полное техническое обслуживание и сбросьте счетчик отработанного времени (см. п. 1.1.6).	Только сигнализация	ручной	не активно

16.2 ТАБЛИЦА УСТРАНЕНИЯ НЕИСПРАВНОСТЕЙ

Табл. 16.2.1

Проблема	Причина	Устранение неисправности
Контроллер не включается	<ol style="list-style-type: none"> 1. Нет электропитания; 2. Боковой выключатель находится в положении 0 (разомкнут); 3. Неплотные контакты контроллера 4. Перегорели предохранители 5. Неисправен трансформатор 	<ol style="list-style-type: none"> 1. Проверьте устройства защиты до подачи электропитания на увлажнитель и наличие электропитания в сети 2. Установите переключатель в положение "I" 3. Проверьте плотность контактов 4. Проверьте состояние предохранителей F1/F2 5. Убедитесь, что напряжение на вторичной обмотке трансформатора 24 В~
Увлажнитель не запускается	<ol style="list-style-type: none"> 1. Разомкнут двухпозиционный дистанционный контакт (реле/контакты 7I-8I) 2. Неправильно подключен внешний регулятор, гигростат, датчик 3. Неисправен датчик, гигростат 4. Неправильное задание параметров 5. Сработал термостат защиты 6. Сработал автоматический выключатель вентилятора (контроллеры Н и Т) 	<ol style="list-style-type: none"> 1. Замкните двухпозиционный дистанционный контакт (реле/контакты 7I-8I) 2. Проверьте внешние соединения 3. Проверьте внешний сигнал 4. Перепрограммируйте параметры 5. Выполните сброс термостата после устранения причины срабатывания 6. Выполните сброс автоматического выключателя после устранения причины срабатывания
Вода подается в увлажнитель, но производство пара не происходит	<ol style="list-style-type: none"> 1. Слишком высокое противодействие в паропроводе; 2. Отсутствие регулирования потока в питательном клапане (возможна протечка клапана) 3. Неисправен регулятор уровня 4. Засорился фильтр цилиндра; 5. Значительные отложения солей в накопительном баке; 6. Неисправен сливной клапан. 	<ol style="list-style-type: none"> 1. Проверьте, не передавлен ли и не засорился ли паропровод; 2. Замените питательный клапан 3. Почистите или замените регулятор уровня 4. Почистите фильтр; 5. Почистите накопительный бак; 6. Убедитесь в наличии напряжения на клапане (24 В~); прочистите сливной клапан..
Сработал автовыключатель на линии питания	<ol style="list-style-type: none"> 1. Автовыключатель рассчитан на слишком малую силу тока 2. Короткое замыкание нагревательных элементов 	<ol style="list-style-type: none"> 1. Убедитесь в том, что термовыключатель рассчитан на силу тока, превышающую номинальное значение тока увлажнителя, как минимум в 1,5 раза 2. Проверьте сопротивление нагревательных элементов и при необходимости замените их
Образование конденсата в воздуховоде при работе увлажнителя	<ol style="list-style-type: none"> 1. Неправильно установлен парораспределитель 2. Слишком большой паровлажнитель 3. Увлажнитель работает при выключенном вентиляторе воздуховода 	<ol style="list-style-type: none"> 1. Проверьте правильность установки парораспределителя 2. Уменьшите величину паропроизводительности на контроллере 3. Проверьте внешние контакты системы вентиляции (реле расхода или дифференциальное реле давления), идущие на увлажнитель (контакты 7I-8I)
Намокание пола при работе увлажнителя	<ol style="list-style-type: none"> 1. Засорилась система слива увлажнителя 2. В питательном контуре или системе перелива происходит утечка воды 3. Нет стока конденсата из отводной трубки обратно в накопительный бак 4. Паропровод неправильно прикреплен к цилиндру 	<ol style="list-style-type: none"> 1. Почисть линию слива и поддон 2. Проверить всю гидравлическую линию на отсутствие протечек 3. Проверить правильность расположения трубки для отвода конденсата в накопительный бак 4. Убедитесь, что в надежности крепления хомутов на паропроводе

17. ТЕХНИЧЕСКИЕ ХАРАКТЕРИСТИКИ

Табл. 16.1

Модель	UR002	UR004	UR006	UR010	UR020	UR027	UR040	UR060
Количество нагревательных элементов	1	1	3	3	6	6	6	9
Паровая линия								
Диаметр отверстия, мм		30			40	40		2 x 40
Рабочее давление, Па	0 ÷ 1500				2000			
Линия питательной воды								
Патрубок	G ^{3/4} "M	G ^{3/4} "M	G ^{3/4} "M	G ^{3/4} "M	G ^{3/4} "M	G ^{3/4} "M	G ^{3/4} "M	G ^{3/4} "M
Температура воды, °C	1-40							
Давление воды, МПа	0.1-0.8 (1-8 бар)							
Жесткость воды, °f	≤ 40							
Скорость потока, л/мин	0.6	0.6	1.2	1.2	4	4	4	7
Дренажная линия								
Диаметр патрубка, мм	40							
Температура, °C	≤ 100							
Скорость потока, л/мин	5				22,5			
Условия эксплуатации								
Температура воздуха, °C	1-40							
Влажность воздуха, %	10-60							
Класс защиты	IP20							
Условия хранения								
Температура воздуха, °C	-10 - +70							
Влажность воздуха, %	5-95							
Система управления								
Тип	URCC-URCH-URCT							
Электропитание цепи управления, В/Гц	24 / 50-60							
Максимальная мощность цепи управления (ВА)	30							
Параметры входного сигнала датчиков	Возможны сигналы: 0-1 В(дс), 0-10 В(дс), 2-10 В(дс), 0-20 мА, 4-20 мА Входное полное сопротивление: 60 кОм для сигналов: 0-1 В(дс), 0-10 В(дс), 2-10 В(дс) 50 кОм для сигналов: 0-20 мА, 4-20 мА							
Электропитание активных датчиков	24 В(дс) (24 В(ас) выпрямл.), I max=250 мА 12 В(дс) 5%, I max=50 мА							
Выходные сигналы аварийных реле	250 В, 8А (2А) тип микропереключения - 1С							
Входной сигнал включения с пульта ДУ	"сухой" контакт; макс. сопротивление 50 Ом; V макс=24 В(дс); I макс=5 мА							
Канал передачи данных	двухпроводной RS-485							

Электропитание

Код	Напряжение, В	UR002		UR004		UR006		UR010		UR020		UR027		UR040		UR060	
		(кВт)	(кг/ч)	(кВт)	(кг/ч)	(кВт)	(кг/ч)	(кВт)	(кг/ч)	(кВт)	(кг/ч)	(кВт)	(кг/ч)	(кВт)	(кг/ч)	(кВт)	(кг/ч)
U	208-1~N			2,5	3,3	4,6	6,2										
D	230-1~N			3	4	4,5	6										
W	208 - 3~					4,6	6,2	7,5	10,0	16,2	21,6	21,6	28,8				
K	230 - 3~					4,5	6,0	7,5	10,0	14,7	19,7	19,8	26,4				
L	400 - 3~					4,5	6,0	7,5	10,0	14,7	19,7	19,8	26,4	30,2	40,3	45,3	60,5
M	460 - 3~					4,5	6,0	7,5	10,0	15,7	21,0	19,7	26,3	30,3	40,4	45,5	60,6
N	575 - 3~					4,5	6,0	7,5	10,0	14,6	19,6	19,4	26,0	30,0	40,1	45,1	60,1

На паропроизводительность влияют: температура воздуха, состав воды и система распределения пара

Технические характеристики вентиляторного парораспределителя

Табл. 16.2

Модель увлажнителя	UR002	UR004	UR006	UR010	UR020	UR027	UR040	UR060
Модель вентиляторного парораспределителя	VSDU0A				VRDXL			
Потребляемая мощность, кВт	30				35			
Расход воздуха, м ³ /ч	170				650			
Уровень шума (св. поле, макс. скорость, 1м от передней панели), дБ(А)	50				40			
Рабочая температура / влажность, °C	-10÷40 /				-10÷60 /			
Рабочая влажность, % отн. вл.	10÷60				0÷80			
Электропитание	230 В							

17.1 ГАРАНТИЯ НА МАТЕРИАЛЫ

На комплектующие увлажнителя распространяется 2-годичная гарантия, начиная с даты выпуска увлажнителя, которая указана на шильдике.

Гарантийное обслуживание не распространяется на расходные запасные части, включая паровой цилиндр.

Гарантийное обслуживание теряет свою силу в случае повреждения оборудования вследствие ненадлежащего использования, нарушения правил техники безопасности или утери шильдика.