

Паровые увлажнители - серия humiSteam UE (от 90 до 130 кг)



Руководство пользователя

CAREL
Technology & Evolution

март 2004

**ПРОЧТИТЕ И СОХРАНИТЕ
ДАННУЮ ИНСТРУКЦИЮ**

Сэкономьте Ваше время и деньги!

Мы уверяем, что внимательное прочтение данного руководства гарантирует правильный монтаж и надежную эксплуатацию описываемого аппарата.

ОСТОРОЖНО !



ПЕРЕД УСТАНОВКОЙ ИЛИ РАБОТОЙ С ПРИБОРОМ ВНИМАТЕЛЬНО ПРОЧТИТЕ И СОБЛЮДАЙТЕ ВСЕ ПРАВИЛА И МЕРЫ БЕЗОПАСНОСТИ, ОПИСАННЫЕ В ДАННОМ РУКОВОДСТВЕ И НАПИСАННЫЕ НА ЭТИКЕТКАХ НЕПОСРЕДСТВЕННО НА ПРИБОРЕ.

Для получения пара без избыточного давления в данном увлажнителе применяются электроды, погруженные в воду парового цилиндра (именуемый далее как **цилиндр**). Между электродами проходит электрический ток, и вода, оказывая электрическое сопротивление, нагревается: образуемый пар используется для увлажнения воздуха или технологического процесса с помощью специальных распределителей.

Состав используемой воды существенно влияет на процесс испарения, на аппарат должна подаваться **неочищенная вода, т.е. питьевая и недеминерализованная** (см. п. 3.1); испарившаяся вода автоматически пополняется через питательный клапан.

Данный аппарат был специально разработан для непосредственного увлажнения воздуха в помещениях и через распределительную систему в воздуховодах. Все действия по монтажу, эксплуатации и техническому обслуживанию должны выполняться в соответствии с правилами данного руководства и этиками, расположенными на внутренних и внешних сторонах прибора.

Все параметры окружающей среды и напряжение электропитания должны соответствовать указанным значениям.

Все иные варианты использования и модификации прибора, не разрешенные производителем, считаются неправильными.

Ответственность за нанесение вреда здоровью и материального ущерба в результате неправильного применения прибора ложится исключительно на потребителя.

Будьте осторожны, так как аппарат содержит токопроводящие детали и горячие поверхности.

Все действия по техническому обслуживанию должны выполняться квалифицированным персоналом, прошедшим необходимый инструктаж по технике безопасности и обученным правильному выполнению этих операций.

Для обеспечения доступа к внутренним частям аппарата перед вскрытием отключите аппарат от сети питания.

Агрегат должен монтироваться в соответствии со всеми действующими местными стандартами.

При любых обстоятельствах необходимо соблюдать все местные нормы техники безопасности.

Утилизация деталей увлажнителя: увлажнитель изготовлен из металлических и пластмассовых деталей. Все детали подлежат утилизации в соответствии с местными нормами по утилизации отходов.

Гарантийные обязательства на оборудование: в течение 2 лет, считая от даты изготовления, за исключением расходных материалов.

Сертификация: качество и безопасность изделий компании Carel гарантируются разработанной системой

качества в соответствии со стандартом **ISO9001**, а также знаком



СОДЕРЖАНИЕ

1. МОДЕЛИ И ОПИСАНИЕ ЭЛЕМЕНТОВ	5
1.1 Модели	5
1.2 Описание элементов	5
2. МОНТАЖ	6
2.1 Получение и хранение	6
2.2 Размещение	6
2.3 Снятие и установка передней крышки	6
3. ГИДРАВЛИЧЕСКИЕ СОЕДИНЕНИЯ	7
3.1 Параметры питательной воды	7
3.2 Параметры дренажной воды	8
3.3 Патрубки трубопроводов	8
3.4 Схема гидравлических соединений	9
3.5 Проверки	9
4. РАСПРЕДЕЛЕНИЕ ПАРА	10
4.1 Распределение пара в холодильных камерах	10
4.2 Распределение пара в воздуховодах – линейные и форсуночные распределители (ОЕМ)	10
4.2.1 Распределители SDP**S из нержавеющей стали	10
4.3 Размещение линейных распределителей в воздуховодах	11
4.4 Монтаж паропровода	12
4.5 Монтаж трубки для отвода конденсата	12
4.6 Проверки	13
5. ЭЛЕКТРИЧЕСКИЕ СОЕДИНЕНИЯ	13
5.1 Напряжение электропитания	13
5.2 Проверка напряжения на трансформаторе контура управления	14
5.3 Главная панель управления – PCO2M	14
5.3.1 Общие сведения	14
5.4 Сигналы внешнего управления	14
5.4.1 Контроллер влажности и температуры	15
а) Управление типа С: Вкл. / Выкл.	15
б) Управление типа Р: пропорциональный, с сигналом, посланным внешним регулятором	15
с) Управление типа Н: управление влажностью через комнатный датчик влажности (и опциональный воздуховодный датчик-ограничитель)	16
5.5 Дополнительные контакты	17
5.5.1 Контакт аварийного сигнала	17
5.5.2 Контакт функции осушения	17
5.5.3 Дистанционный терминал / центральная система управления	17
5.5.4 Использование датчиков других марок	17
5.6 Карты для управления внутренними входными сигналами управления (артикул CAREL: PCOUMI2000) управления	18
5.7 Проверки	18
5.8 Трёхфазная схема соединений для увлажнителей производительностью 90 - 130 кг/ч	19
5.9 Трёхфазная схема соединений парового цилиндра для увлажнителей производительностью 90-130 кг/ч	20
6. ЗАПУСК, УПРАВЛЕНИЕ И ОТКЛЮЧЕНИЕ	20
6.1 Предварительные проверки	20
6.2 Запуск агрегата	20
6.2.1 Запуск с новым цилиндром	20
6.2.2 Запуск с ненаполненным цилиндром	21
6.2.3 Запуск увлажнителя	21
6.3 Принудительный слив воды из цилиндров	21
6.4 Графический экран рGD0 (код CAREL: PGD0000F00)	21
6.4.1 Общее описание	21
6.4.2 Передняя панель	21
6.4.3 Главное окно	22
6.4.4 Основные функции – Последовательность запуска	23
6.4.5 Основные функции – Запуск аппарата с клавиатуры пульта	23
6.4.6 Основные функции – Эксплуатация – Запуск аппарата/Прекращение подачи пара	24
6.4.7 Основные функции – Задание максимально допустимой паропроизводительности и уставки	24
6.4.8 Основные функции – Индикация аварийного сигнала	25
6.4.9 Основные функции – Выбор языка	25
6.5 Главное меню	26
6.5.1 Главное меню – Дополнительные функции – подменю «Maintenance»	26
6.5.2 Главное меню – информация по аппарату – программному обеспечению	26
6.5.3 Главное меню – Отображение часов работы	26
6.5.4 Главное меню – Доступ к пунктам меню, защищенным паролем	27
6.5.5 Часы	29
6.5.6 Часы – Установка времени	29
6.5.7 Часы – Установка диапазонов времени	29
6.5.8 Журнал регистрации аварийных сигналов	31
6.6 Отключение	31

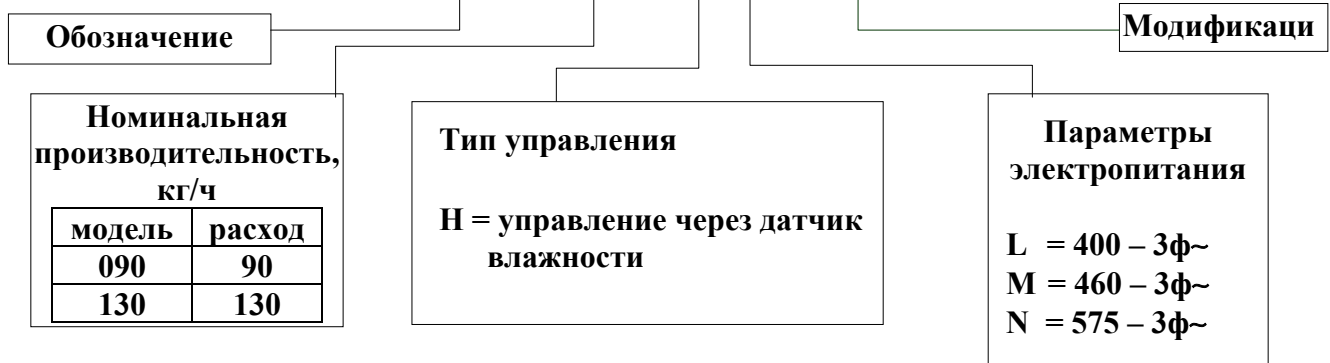
7.	ПОКАЗАНИЕ И РЕГУЛИРОВАНИЕ ПАРАМЕТРОВ	32
7.1	Показание и регулирование уставки.....	32
7.1.1	Задание уставки влажности воздуха в помещении	32
7.1.2	Задание температурной уставки	32
7.1.3	Задание уставки ограничения влажности в воздуховоде.....	33
7.2	Показание и настройка параметров управления – считывание замеров	33
7.2.1	Считывание замеров и основных параметров	33
7.2.2	Настройка параметров управления.....	34
7.3	Показание и настройка параметров конфигурации	35
7.3.1	Конфигурация режима управления.....	35
7.3.2	Выбор типа датчика.....	35
7.3.3	Единицы измерения	35
7.3.4	Компоновка датчика комнатной влажности (или температуры).....	36
7.3.5	Компоновка датчика ограничения влажности.....	36
7.3.6	Опции – Слив из-за снижения уставки	36
7.3.7	Опции – Слив из-за бездействия.....	36
7.3.8	Опции – Периодическая промывка.....	37
7.3.9	Опции – Осушение	37
7.3.10	Опции – Частичный слив воды.....	38
7.3.11	Опции –сигналы «Заканчивается ресурс цилиндра» и «Выработка ресурса цилиндра».....	38
7.3.12	Опции – Задание периодичности появления сигнала « необходимость технического обслуживания».....	38
7.3.13	Опции – Время задержки перед отключением.....	38
7.3.14	Дополнительные опции – форсированная электропроводность питательной воды	39
7.3.15	Опции – Обратный алгоритм аварийных сигналов.....	39
7.3.16	Опции – Пороги аварийного сигнала высокой электропроводности	39
7.3.17	Опции – Продолжительность и частота частичного слива воды из цилиндра	39
7.3.18	Опции – Пропуск окна языка интерфейса при запуске увлажнителя.....	40
7.3.19	Опции – Включение функции дистанционного отключения.....	40
7.3.20	Опции – Конфигурация протоколов передачи данных.....	40
8.	ТЕХНИЧЕСКОЕ ОБСЛУЖИВАНИЕ И ЗАПЧАСТИ	41
8.1	Замена цилиндра	41
8.2	Техническое обслуживание прочих гидравлических элементов	42
8.3	Замена электроэлементов.....	43
8.3.1	Предохранители в контурах управления	43
8.4	Запчасти.....	43
8.4.1	Стандартные запчасти.....	43
8.5	Процедура тестирования электрической части	44
9.	АВАРИЙНЫЕ СИГНАЛЫ И УСТРАНЕНИЕ НЕИСПРАВНОСТЕЙ	44
9.1	Аварийные сигналы	44
9.2	Управление аварийными сигналами и сигналами	45
9.2.1	Таблица аварийных сигналов.....	45
9.2.2	Сброс аварийных сигналов.....	47
9.3	Таблица устранения неисправностей.....	47
10.	ПРИНЦИП РАБОТЫ, УПРАВЛЕНИЯ И ДОПОЛНИТЕЛЬНЫЕ ФУНКЦИИ	48
10.1	Принцип работы.....	48
10.2	Принцип управления	48
10.2.1	Двухпозиционное управление ВКЛ / ВЫКЛ	48
10.2.2	Пропорциональное управление.....	48
10.2.3	Автономное управление от датчика относительной влажности.....	48
10.2.4	Автономное управление от датчика относительной влажности в помещении и датчика-ограничителя влажности на выходе из парораспределителя	49
10.2.5	Вариант для паровых бань: автономное управление от датчика температуры.....	49
10.3	Работа с двумя цилиндрами.....	49
10.3.1	Параллельное соединение.....	49
10.3.2	Последовательное соединение цилиндров	50
10.3.3	Алгоритм компенсации	50
10.4	Дополнительные функции	50
10.4.1	Измерение электропроводности питательной воды	50
10.4.2	Автоматическая система слива	50
10.4.3	Антивспенивание	51
10.4.4	Сигнал запроса на осушение	51
10.4.5	Автоматический сброс воды из цилиндра при длительном отключении	51
10.4.6	Слив при включенном питании	51
10.4.7	Слив при значительном снижении требуемой паропроизводительности.....	51
10.4.8	Эту функцию можно отключить. Отключение аварийного сигнала «Заканчивается ресурс цилиндра» и «Выработка ресурса цилиндра»	51
10.4.9	Полный периодический слив воды	51
10.4.10	Регулирование автоматическим процессом подачи воды при низком напоре.....	51
11.	ТЕХНИЧЕСКИЕ ХАРАКТЕРИСТИКИ	52
11.1	Размеры и вес.....	53

1. МОДЕЛИ И ОПИСАНИЕ ЭЛЕМЕНТОВ

1.1 Модели

Условное обозначение модели увлажнителя состоит из 10 символов:

U E X X X X X 0 0 0



Пример: маркировка UE090HL000 означает, что это увлажнитель с погружными электродами (серия UE):

- Номинальная производительность 90 кг/ч (090)
- Пропорциональное управление влажности (H)
- Напряжение электропитания 400 В~, трехфазное (L)

1.2 Описание элементов

Пояснительная таблица к Рис.1.1

№	Наименование
1	Цилиндр
2	Сливной насос
3	Питательный соленоидный клапан
4	Силовой трансформатор
5	Переключатель дистанционного управления
6	Трансформатор
7	Патрон предохранителя
8	Контакты подачи питания
9	Вспомогательная контактная колодка
10	Контроллер

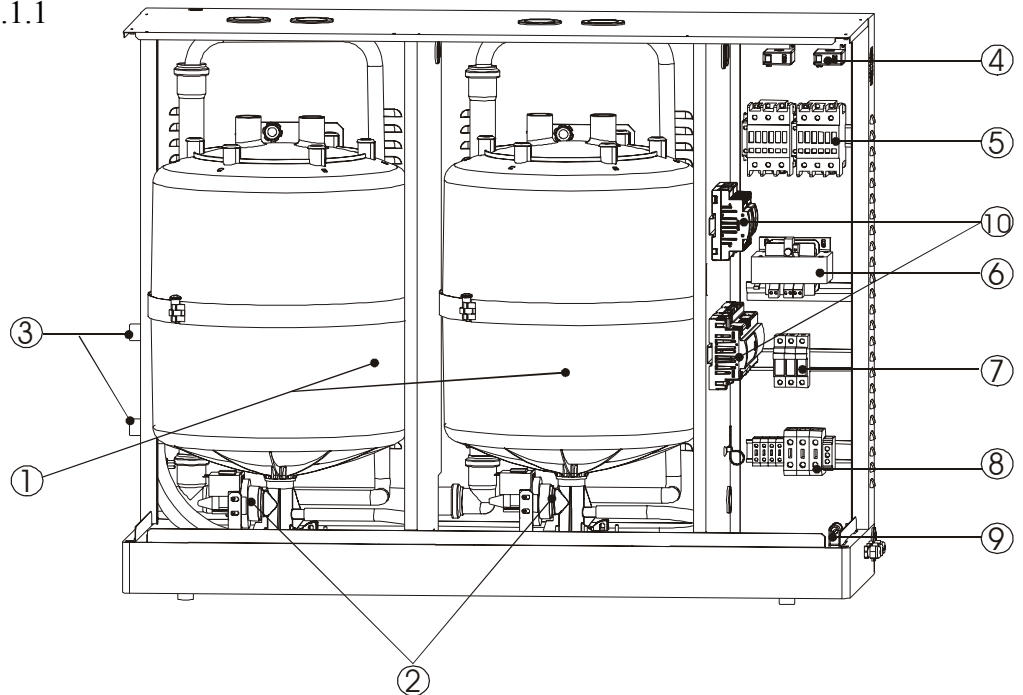


Рис. 1.1

Пояснительная таблица к Рис.1.2

№	Наименование
1	Питательный соленоидный клапан
2	Ограничитель потока
3	Трубка для подачи питающей воды
4	Измеритель проводимости
5	Сливной насос
6	Сливная трубка
7	Сливной патрубок
8	Электроды верхнего уровня
9	Паровое отверстие

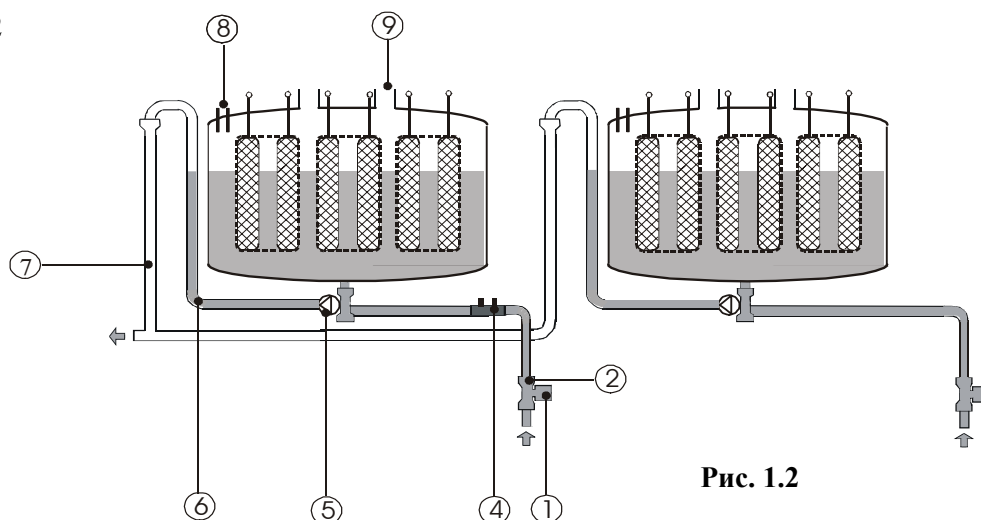


Рис. 1.2

2. МОНТАЖ

2.1 Получение и хранение

При получении проверьте увлажнитель на отсутствие повреждений и немедленно сообщите в письменном виде перевозчику о найденных повреждениях, которые могли стать результатом неправильной или небрежной транспортировки. Установите увлажнитель на место монтажа, не снимая упаковки, взяв за горловину в нижней части корпуса. Раскройте коробку, снимите слой упаковочного материала и выньте увлажнитель, удерживая его постоянно в вертикальном положении; защитная пленка снимается только при монтаже агрегата.

2.2 Размещение

При монтаже выберите наиболее подходящее место для распределения пара, чтобы обеспечить минимальную длину паропровода. Агрегат предназначен для напольного монтажа. Металлический корпус увлажнителя во время работы нагревается, и температура задней части аппарата, соприкасающейся со стеной, может превышать 60 °С; убедитесь, что это не приведет к отрицательным последствиям.

	A	B	C	D	E
Размеры, мм	≥200	≥200	≥200	≥700	<0,5 °

Для настенного монтажа агрегата используйте сборочный комплект KITMONT000: 8 винтов для крепежа опоры и 2 – для крепления нижней части.

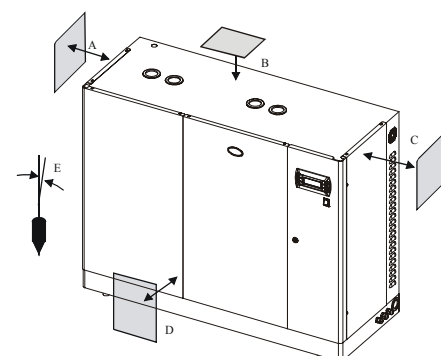


Рис. 2.1

2.3 Снятие и установка передней крышки

Чтобы **снять** передние крышки увлажнителя, выполните следующие действия (рис.2.2):

1. Отвинтите винты с помощью отвертки на верхней части увлажнителя;
2. Придерживая крышку за верхнюю часть, приподнимите ее вверх на 2 см, чтобы освободить фиксаторы крышки от основания корпуса;
3. Снимите крышку, потянув ее на себя.

Чтобы **закрыть** увлажнитель, выполните следующие действия:

- Нацепите крышку на корпус, слегка придерживая ее в приподнятом состоянии, пока верхние и нижние фиксаторы не войдут в прорези основания корпуса; проверьте, чтобы крепежное отверстие под логотипом находилось на оси резьбового отверстия в конструкции;
- Завинтите крепежные винты и винт заземления с помощью отвертки.

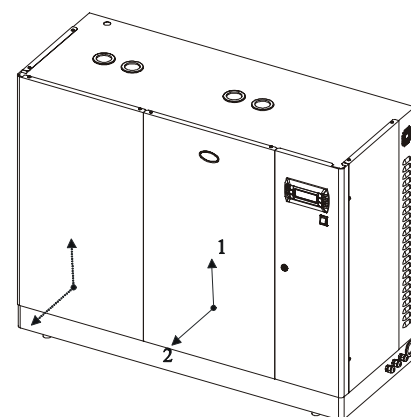


Рис. 2.2

3. ГИДРАВЛИЧЕСКИЕ СОЕДИНЕНИЯ

Перед началом монтажных работ убедитесь, что аппарат отсоединен от сети электропитания.

3.1 Параметры питательной воды

Увлажнитель подключается к водопроводной сети со следующими параметрами:

- Давление от 0,1 до 0,8 МПа (1-8 бар), температура от 1 до 40 °С, скорость потока не ниже номинального значения для питательного соленоидного электроклапана;
- Жесткость не более 40 f°¹⁾ (что соответствует 400 мг/л CaCO₃), электропроводимость 125 – 1250 мкС;
- Отсутствие органических соединений;
- Параметры питательной воды должны лежать в следующих пределах :

Табл. 3.1

ПРЕДЕЛЬНЫЕ ЗНАЧЕНИЯ ПИТАТЕЛЬНОЙ ВОДЫ ДЛЯ УВЛАЖНИТЕЛЯ, РАБОТАЮЩЕГО НА СТАНДАРТНОЙ ВОДЕ

Предельные значения	
Мин.	Макс.

Показатель кислотности	pH	-	
Удельная проводимость при 20 °С	$\sigma_{R, 20^{\circ}C}$	-	мкС/см
Общее количество растворенных в воде твердых веществ	c_R	-	мг/л
Сухой остаток при 180 °С	R_{180}	-	мг/л
Общая жесткость	ТН	-	мг/л CaCO ₃
Временная жесткость		-	мг/л CaCO ₃
Железо + марганец		-	мг/л Fe + Mn
Хлорид		-	мг/л Cl
Диоксид кремния		-	мг/л SiO ₂
Остаточный хлор		-	мг/л Cl ⁻
Сульфат кальция		-	мг/л CaSO ₄

7	8,5
300	1250
(*)	(*)
(*)	(*)
=	500
=	300
=	0,2
=	30
=	20
=	0,2
=	100

(*) Значения зависят от удельной проводимости, как правило, $c_R \approx 0,65 * \sigma_{R, 20^{\circ}C}$; $R_{180} \approx 0,9 * \sigma_{R, 20^{\circ}C}$

Табл. 3.2

ПРЕДЕЛЬНЫЕ ЗНАЧЕНИЯ ПИТАТЕЛЬНОЙ ВОДЫ ДЛЯ УВЛАЖНИТЕЛЯ, РАБОТАЮЩЕГО НА ВОДЕ С НИЗКИМ СОДЕРЖАНИЕМ СОЛЕЙ

Предельные значения	
Мин.	Макс.

Показатель кислотности	pH	-	
Удельная проводимость при 20 °С	$\sigma_{R, 20^{\circ}C}$	-	мкС/см
Общее количество растворенных в воде твердых веществ	c_R	-	мг/л
Сухой остаток при 180 °С	R_{180}	-	мг/л
Общая жесткость	ТН	-	мг/л CaCO ₃
Временная жесткость		-	мг/л CaCO ₃
Железо + марганец		-	мг/л Fe + Mn
Хлорид		-	мг/л Cl
Диоксид кремния		-	мг/л SiO ₂
Остаточный хлор		-	мг/л Cl ⁻
Сульфат кальция		-	мг/л CaSO ₄

7	8,5
125	450
(*)	(*)
(*)	(*)
150	400
=	200
=	0,2
=	20
=	20
=	0,2
=	60

(*) Значения зависят от удельной проводимости, как правило, $c_R \approx 0,65 * \sigma_{R, 20^{\circ}C}$; $R_{180} \approx 0,9 * \sigma_{R, 20^{\circ}C}$

Для монтажа используется соединительный патрубок с резьбой G3/4”

Прим.: Между жесткостью и проводимостью воды не существует взаимосвязи.

ПРЕДУПРЕЖДЕНИЕ: Нельзя обрабатывать воду смягчителями! Это может привести к образованию пены и, в конечном итоге, к сбоям в работе.

Не рекомендуется:

1. Использование родниковой воды, промышленной воды или воды с холодильных контуров, а также потенциально химически или бактериально загрязненной воды;
2. Добавление в воду дезинфицирующих средств или антикоррозийных добавок, которые являются потенциально вредными веществами.

¹⁾ французский градус, единица измерения жесткости

3.2 Параметры дренажной воды

Вода в пароувлажнителе закипает и превращается в пар, не содержащий каких-либо дополнительных веществ. Таким образом, дренажная вода содержит те же самые вещества, которые растворены в питательной воде, однако в больших количествах в зависимости от режима слива. Дренажная вода **может достигать температуры 100 °С и течь со скоростью 10 л/мин.** Она не токсична, поэтому ее можно сливать в канализационную систему. Внешний диаметр сливного патрубка 40 мм. Помимо стойкости к высоким температурам, дренажная система должна обеспечивать правильный сток воды, для этого рекомендуется прокладывать трубку с наклоном не менее 5°.

3.3 Патрубки трубопроводов

При монтаже увлажнителя необходимо произвести подсоединение трубок подачи и слива воды.

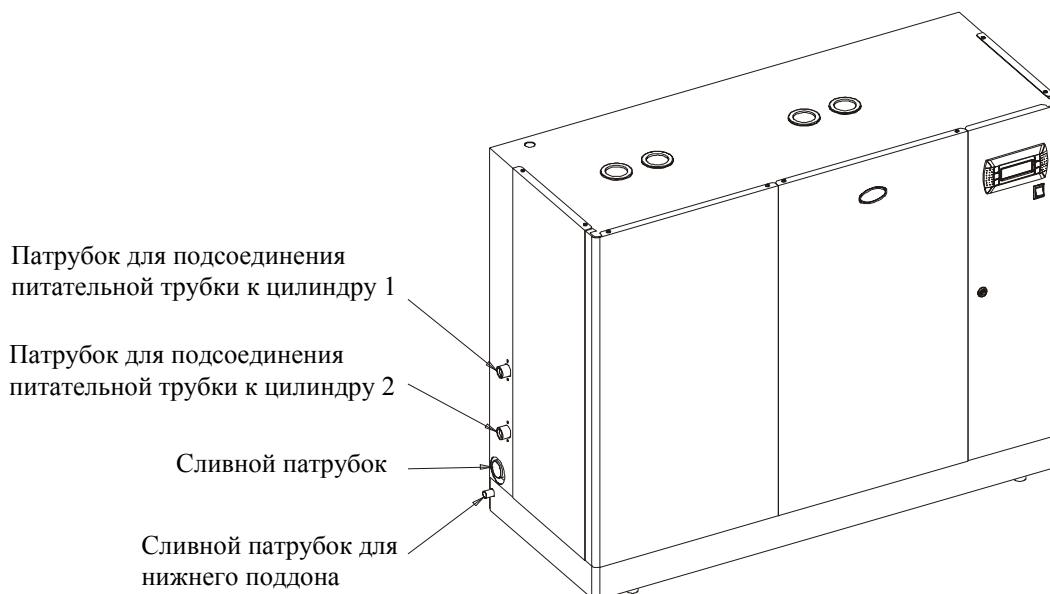


Рис. 3.1

Согласно Рис. 3.1, на котором показан вид увлажнителя сбоку, подача воды может осуществляться через трубку или шланг с минимально рекомендуемым внутренним диаметром 6 мм. Необходимо также вмонтировать запорный кран для возможности отсоединения аппарата при проведении работ по техническому обслуживанию.

При подключении увлажнителя к водопроводу необходимо использовать комплект (артикул FWHDVCV0000), состоящий из трубки и двойного клапана.

Необходимо также произвести установку механического фильтра для улавливания твердых примесей.

Для слива воды рекомендуется использовать кусок резиновой или пластмассовой трубки с внутренним диаметром 36-40 мм, выдерживающей температуру до 100 °С.

Эта трубка крепится с помощью металлических хомутов:

- Сверху к выпускному отверстию аппарата
- Снизу к жесткому трубопроводу под наклоном не менее 5°.

3.4 Схема гидравлических соединений

Сливная трубка должна крепиться к увлажнителю (см. Рис. 3.2) либо с помощью соединительной муфты и двух металлических хомутов, которые не входят в комплект поставки, либо с помощью гидравлических трубок, изготовленных в ПЕХД или ПП с раструбным соединением.

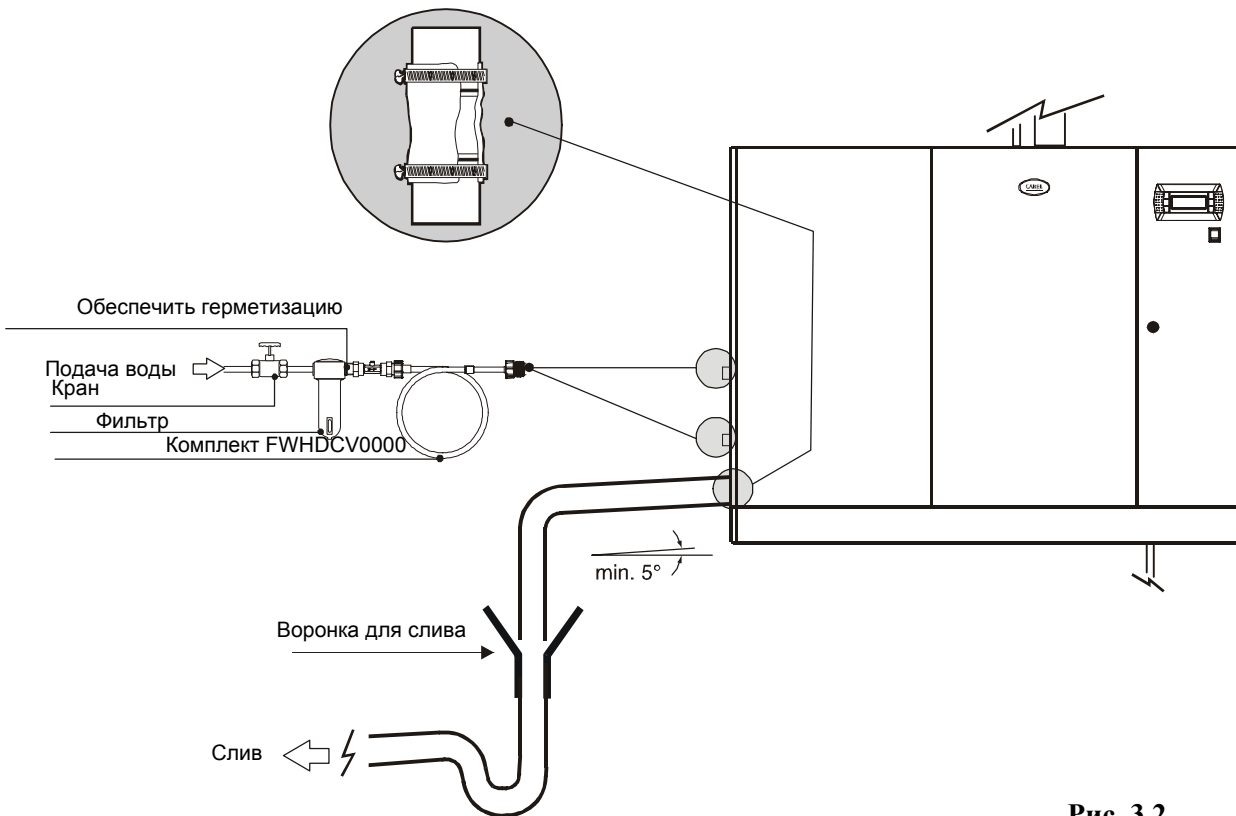


Рис. 3.2

ПРЕДУПРЕЖДЕНИЕ: Подсоединение сливной трубки показано на рис. 3.2. В системе слива не должно присутствовать противодействие, а сливной бак должен находиться ниже уровня выпускного патрубка увлажнителя.

Для защиты от неисправности внешнего гидравлического контура мы рекомендуем установку устройства антипереполнения (не входит в комплект поставки).

3.5 Проверки

Под правильностью гидравлических соединений подразумевается следующее:

- Установка запорного крана на линии подачи воды
- Наличие механического фильтра на линии подачи воды
- Давление и температура воды не превышают допустимых значений
- Сливная трубка выдерживает температуру до 100 °С
- Минимальный внутренний диаметр сливной трубки 36 мм
- Минимальный наклон сливной трубки больше или равен 5°
- **Неэлектропроводящая муфта**

ПРЕДУПРЕЖДЕНИЕ: по окончании монтажных работ пропустите воду через питательную трубку в течение приблизительно 30 минут прямо в систему слива, минуя увлажнитель. Это предотвратит попадание в цилиндр каких-либо посторонних веществ, которые могут стать причиной вспенивания воды при кипении.

4. РАСПРЕДЕЛЕНИЕ ПАРА

Чтобы достичь максимальной эффективности работы увлажнителя, производимый пар должен подаваться в помещение равномерно без образования капель и видимой конденсации. Для этих целей используются вентиляторные или линейные парораспределители. Тип парораспределителя выбирается с учетом места, куда должен подаваться пар. При непосредственном распределении пара в окружающий воздух (помещения, склады, и т.д.), необходимо устанавливать вентиляторные парораспределители (опция).

При распределении пара через воздуховоды или системы кондиционирования воздуха рекомендуется использовать линейные распределители, которые сами регулируют скорость распределения воздуха.

4.1 Распределение пара в холодильных камерах

Увлажнение воздуха в холодильных камерах с помощью вентиляторных пароувлажнителей возможно только при гарантии соблюдения условий эксплуатации. Рабочая температура в камере должна быть в пределах от -10°C до $+20^{\circ}\text{C}$, а относительная влажность не должна превышать 80%.

Если указанные ограничения соблюсти невозможно, то для распределения пара в холодильной камере рекомендуется использование линейных распределителей.

В обоих случаях, во избежание конденсации влаги, недопустимо пересечение потока увлажненного воздуха, с потоками холодного воздуха, поступающих от холодильной машины камеры.

4.2 Распределение пара в воздуховодах – линейные и форсуночные распределители (ОЕМ)

Пароувлажнители можно устанавливать в системах малых воздуховодов со статическим давлением не более 500 Па.

Для распределения пара в воздуховодах необходимо подобрать правильный типоразмер распределителя пара с учетом мощности увлажнителя и сечения воздуховода. В этих целях, компания Carel поставляет линейные распределители полностью из нержавеющей стали AISI 304 с двойной камерой.

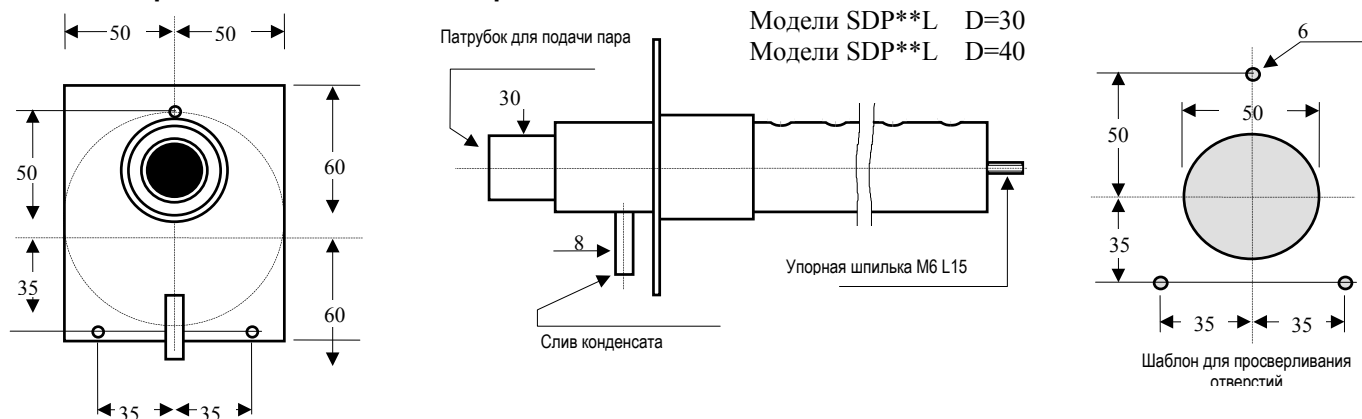
На Рис. 4.1 и 4.2 представлены размеры распределителей Carel, а в таблице 4.1 указаны минимальное количество и модели распределителей, *рекомендуемые* для данного типа увлажнителя.

Табл. 4.1

Парораспределитель	Длина распред., мм	Модели	
		UE090	UE130
9997871ACA	850	2	4
9995871ACA	1050	2	4
9995873ACA	1250	2	4
9995874ACA	1600	2	4
9995875ACA	2000	2	4

Модели SDP** - Распределители из нержавеющей стали

4.2.1 Распределители SDP**S из нержавеющей стали



Линейные распределители монтируются следующим образом (см. Рис. 4.3):

- Высверлить ряд отверстий в стене воздуховода по шаблону, указанному на Рис. 4.1 или 4.2;
- Вставить в воздуховод так, чтобы паровые отверстия смотрели вверх;
- Закрепить фланец распределителя с помощью 3 винтов.

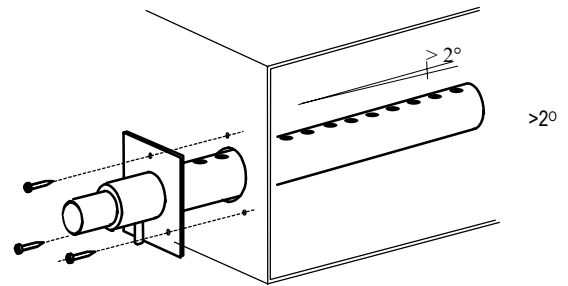


Рис. 4.3

Для отвода конденсата через сливной патрубков (см. п. 4.6) установите распределитель под небольшим наклоном (не менее 2° - 3° , Рис. 4.3.3) так, чтобы впускной патрубок располагался ближе, чем закрытый конец, который должен быть соответствующим образом закреплен.

4.3 Размещение линейных распределителей в воздуховодах

С учетом размеров воздуховода распределители должны иметь максимально возможную длину и устанавливаться вдали от изгибов, отводов, переходников сечения труб, решеток, фильтров и вентиляторов. Минимальные рекомендуемые расстояния между парораспределителем и ближайшим препятствием составляет 1-1,5 м с учетом условий эксплуатации. Расстояние, в частности, зависит от:

- Увеличения скорости потока воздуха в канале;
- Увеличения относительной влажности воздуха до и после процесса увлажнения;
- Уменьшения турбулентности.

Соблюдайте расстояния между распределителем и стенками воздуховода и/или между двумя распределителями, как указано на рисунке (расстояния в мм).

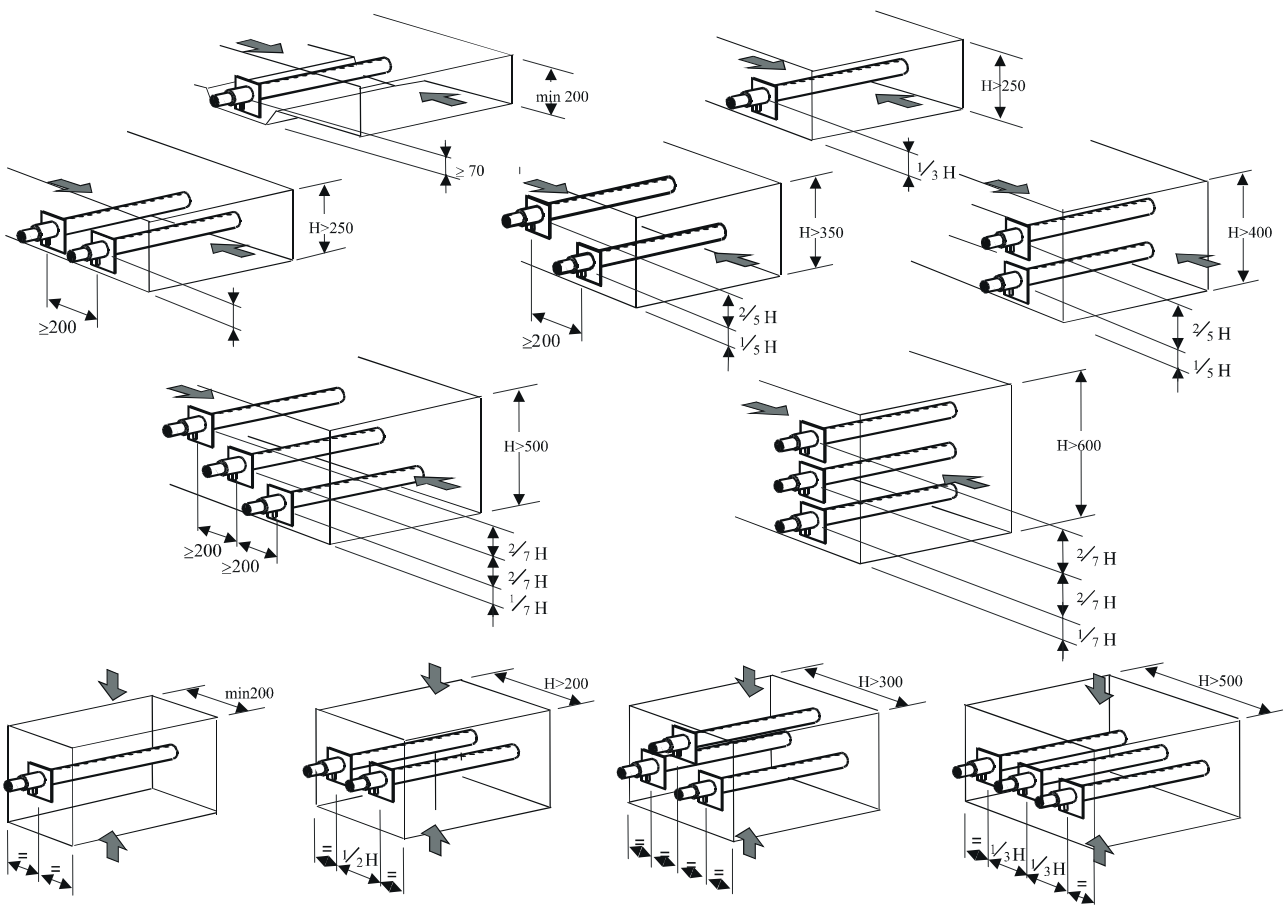


Рис. 4.4

4.4 Монтаж паропровода

Увлажнитель должен подсоединяться к распределителю с помощью специально предназначенных гибких трубок, которые поставляются компанией Carel. Использование иных трубок может стать причиной образования трещин и, как следствие, утечек пара.

Паропровод устанавливается так, чтобы избежать скопления конденсата, которое может вызвать клокотание в трубопроводе и потерю эффективности работы увлажнителя; При прокладке трубопровода следует использовать принцип самотека, чтобы сконденсированный пар стекал обратно в цилиндр или распределитель.

Не допускайте образования карманов или ловушек скопления конденсата. Необходимо также избегать слишком резких перегибов или скручивания трубки для предотвращения ее закупоривания (см. Рис. 4.5).

Рекомендуется использовать трубку Carel (код 1312367AXX) во избежание закупоривания. С помощью винтовых зажимов плотно закрепите концы трубки к патрубкам увлажнителя и парораспределителя, чтобы они не сместились из-за теплового воздействия.

С учетом расположения парораспределителя, прокладка паропровода может осуществляться двумя способами:

1. Подъем вертикально вверх на высоту не менее 300 мм, далее сгиб с радиусом не менее 300 мм и постепенный наклон вниз не менее 5° (см. Рис. 4.6);
2. Для короткой прокладки (менее 2 м) сгиб радиусом не менее 300 мм, далее подъем вверх под углом не менее 20° (см. Рис. 4.7).

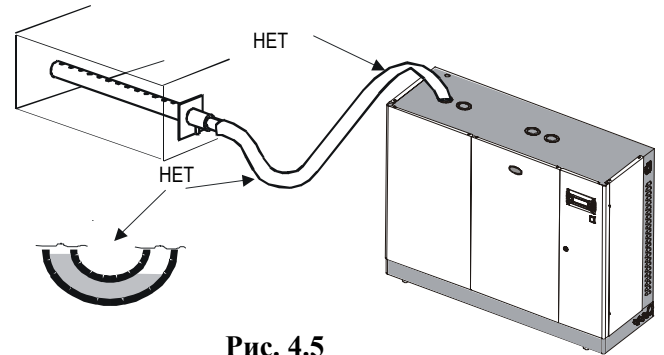


Рис. 4.5

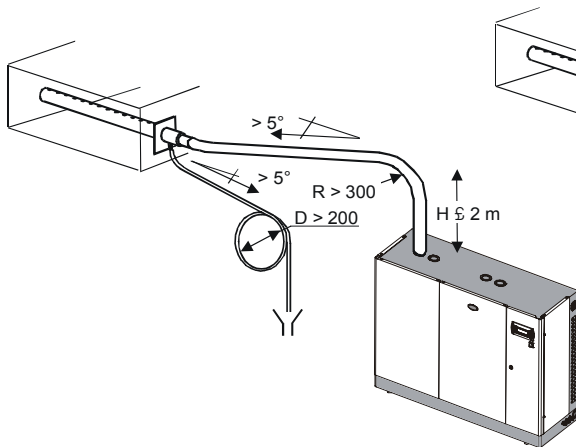
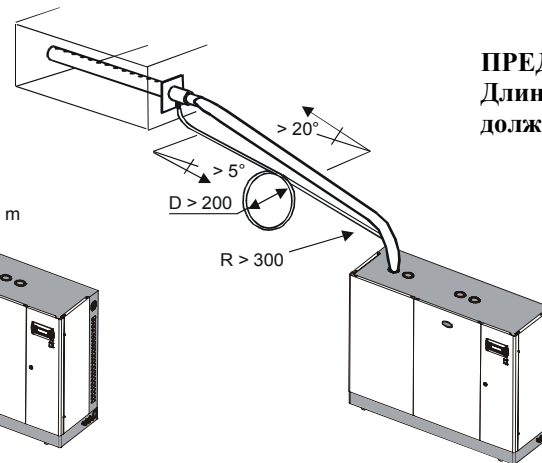


Рис. 4.6



ПРЕДУПРЕЖДЕНИЕ:
Длина паропровода
должна быть менее 4 м.

Рис. 4.7

4.5 Монтаж трубки для отвода конденсата

При частичной конденсации пара внутри паропровода и распределителя образуется конденсат, который необходимо удалить для предотвращения клокотания и снижения эффективности работы.

Конденсат стекает по принципу самотека под действием силы тяжести через пригодную для этих целей гибкую трубку. Использование непригодной трубки может стать причиной образования трещин и как следствие утечки пара.

Во избежание выхода несконденсированного пара из трубки для отвода конденсата, необходимо организовать дренажную ловушку в виде петли в сливной трубке.

Конец трубки для отвода конденсата подсоединяется к ближайшей сливной трубке с минимальным наклоном 50 для обеспечения правильного нисходящего потока (см. Рис. 4.6).

ВНИМАНИЕ: для правильной работы агрегата, дренажная ловушка должна быть наполнена водой до начала работы увлажнителя.

4.6 Проверки

Под правильностью монтажа паропровода подразумевается следующее:

- Выбор размещения паропровода выполнен в соответствии с требованиями данной главы, паропроводы направлены вверх, а распределитель имеет угол наклона не менее 2° ;
- Концы трубок закреплены на патрубках с помощью металлических хомутов на крепежных винтах;
- Радиус сгиба трубок достаточен (радиус > 300 мм) для того, чтобы не стать причиной загиба или закупоривания;
- В паропроводе отсутствуют карманы и ловушки для образования конденсата;
- Прокладка трубок для подачи пара и отвода конденсата выполнена в соответствии с требованиями данной главы;
- Длина паропровода не более 4 м;
- Наклон паропровода достаточен для обеспечения правильного стока конденсата ($>20^{\circ}$ для верхней части, и $>5^{\circ}$ для нижней части).
- Наклон трубки для отвода конденсата на всем протяжении составляет не менее 5° ;
- Конденсатная трубка всегда располагается ниже и имеет дренажную ловушку (наполненную водой перед началом работы аппарата) во избежание выхода пара.

5. ЭЛЕКТРИЧЕСКИЕ СОЕДИНЕНИЯ

Перед проведением работ по электрическому монтажу убедитесь, что агрегат отключен от сети электропитания.

Проверьте соответствие сетевого напряжения величине напряжения, указанной на шильдике увлажнителя. Просуньте шнур питания и заземляющий провод в корпус электрической панели и подсоедините концы к клеммам (см. Рис. 1.1). Специалист по установке обязан защитить линию питания от короткого замыкания с помощью размыкателя и предохранителей. В табл. 5.1 перечислены рекомендуемые значения сечения шнура электропитания и номинала предохранителей; указанные значения носят только рекомендательный характер и в случае несоответствия с местными нормами, должны соблюдаться последние.

ВНИМАНИЕ: ВО ИЗБЕЖАНИЕ НЕЖЕЛАТЕЛЬНЫХ ПОМЕХ СЛАБОТОЧНЫЕ ПРОВОДА, ИДУЩИЕ ОТ ДАТЧИКОВ, ДОЛЖНЫ РАСПОЛАГАТЬСЯ КАК МОЖНО ДАЛЬШЕ ОТ ШНУРА СЕТЕВОГО ПИТАНИЯ.

5.1 Напряжение электропитания

В таблице приведены значения электрических параметров в зависимости от источника электропитания различных моделей. Обратите внимание, что некоторые модели могут питаться от различного напряжения, и это, несомненно, влияет на входную мощность.

Таблица 5.1

Базовая модель	Источник питания		Номинальные значения электрических параметров								
	Код	В (1) (В - тип)	Ток ⁽²⁾ (А)	Силовой трансформатор СТ (см. Рис. 5.1.1)			Мощность. ⁽²⁾ кВт	Производительность ^(2,4) кг/ч	Сечение провода ⁽³⁾ , мм ²	Предохранители ⁽³⁾ , А/ тип	Схема соединений, Рис.
				Фазы на СТ	Обо- роты	Номи- нал СТ					
UE090	L	400 - 3~	97.43	1/2	1	300	67,5	90	70	125А /быстродейств.	5.17
	M	460 - 3~	84.72	1/2	1	300			50	100А / быстродейств.	
	N	575 - 3~	67.78	1/2	1	300			35	80А / быстродейств.	
UE130	L	400 - 3~N	140.73	1/2	1	500	97,5	130	95	160А / быстродейств.	5.17
	M	460 - 3~N	122.37	1/2	1	300			95	160А / быстродейств.	
	N	575 - 3~	97.90	1/2	1	300			70	125А / быстродейств.	

⁽¹⁾ Допустимое отклонение номинального напряжения электропитания: -15% ... +10%

⁽²⁾ Отклонение номинальных значений: +5%, -10% (EN 60335-1)

⁽³⁾ Рекомендуемые значения; относятся к проводам с изоляцией из ПВХ или резины длиной до 20 м; всегда соблюдайте действующие стандарты

⁽⁴⁾ Мгновенное значение паропроизводительности: среднее значение паропроизводительности может зависеть от внешних факторов, например: температуры окружающей среды, состава воды, системы распределения пара.

СИЛОВОЙ ТРАНСФОРМАТОР (СТ) ДЛЯ ПОДКЛЮЧЕНИЯ К ВНЕШНЕМУ ПИТАНИЮ

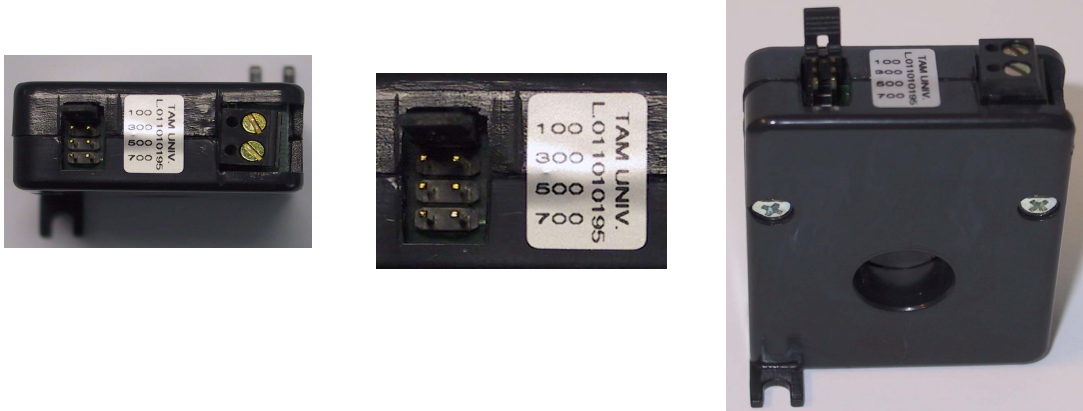


Рис. 5.1

5.2 Проверка напряжения на трансформаторе контура управления

Регулируемый по напряжению трансформатор контура управления имеет первичные обмотки на 400В, 460В и 575В и одну вторичную обмотку на 24В. Трансформатор подключен и проверен в заводских условиях в соответствии с номинальным напряжением.

Защита трансформатора обеспечивается плавкими предохранителями 10,3 x 38 мм на размыкание, номинал которых указан в табл. 8.3.

5.3 Главная панель управления – PCO2M

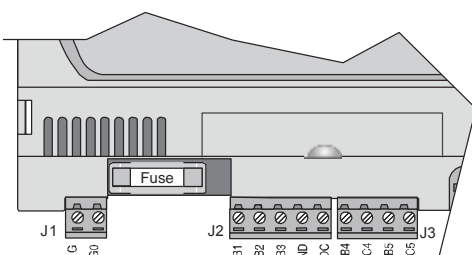
5.3.1 Общие сведения

Электронный микропроцессорный контроллер рСО² разработан компанией Carel для управления широким диапазоном кондиционеров и холодильных агрегатов. Контроллер рСО² работает по заданной программой и соединен с контролируемыми приборами (например: с клапанами, с контактами силовой цепи и т.д.).

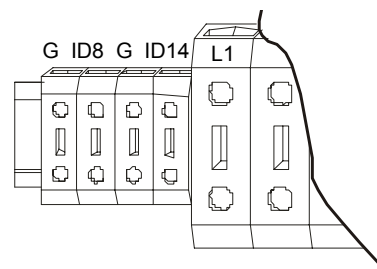
Стандартное исполнение контроллера подразумевает наличие часов с литиевой батареей.

Программа и параметры хранятся в мгновенной памяти (FLASH), таким образом обеспечивая сохранение сведений даже в случае сбоя в подаче энергии (без использования резервного питания). Контроллер рСО² также можно подсоединять к сети рLAN (локальная сеть). Локальная сеть рLAN состоит из серии контроллеров, которые взаимодействуют друг с другом. Все контроллеры в сети рLAN способны обмениваться информацией на высокой скорости передачи данных. В одну сеть можно объединить 31 устройство (контроллеры рСО² и оконечные устройства). Подключение к телекоммуникационной линии осуществляется через стандартный разъем RS485, путем установки в контроллер рСО² опциональной карты с протоколом CAREL, MODBUStm, ECHELON[®], RS232 и GSM.

5.4 Сигналы внешнего управления



J2: Входы датчика и или внешняя контактная колодка



Вход гигростата и контакты дистанционного внешнего управления ВКЛ/ВЫКЛ

См. рис. 1.1

5.4.1 Контроллер влажности и температуры

Увлажнитель с контроллером Н можно подсоединить к дистанционному пульту управления при помощи опциональных карт. Управление может осуществляться следующими четырьмя способами (см. главу 10):

а) Управление типа С: Вкл. / Выкл.

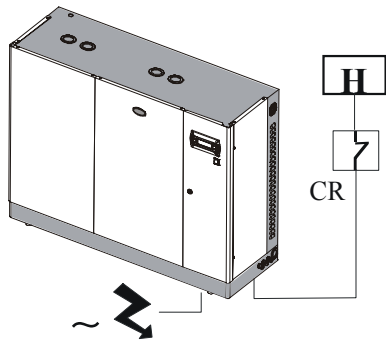


Рис. 5.2

Увлажнитель работает под управлением механического гигростата Н или дистанционного "сухого" контакта или комбинации обоих устройств.

На рис. 5.3 представлены схемы подключения в случае:

- а) управления через отпирающий контакт (CR);
- б) управления через внешний механический гигростат (Н);
- в) комбинации вышеупомянутых вариантов.

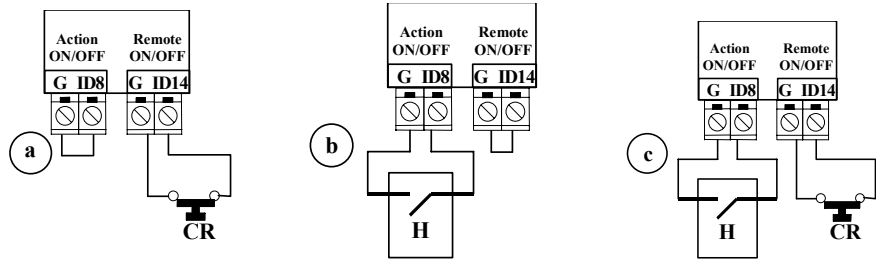


Рис. 5.3

б) Управление типа Р: пропорциональный, с сигналом, посланным внешним регулятором.

Управление паропроизводительностью осуществляется через внешний регулятор R, который посылает контроллеру сигнал контроля влажности; контроллер может быть настроен на следующие модулирующие сигналы (см. п. 7.3):

- напряжение: от 0 до 1 Vdc; от 0 до 10 Vdc; от 2 до 10 Vdc;
- ток: от 4 до 20 mA, от 0 до 20 mA.

Опорный (нулевой) сигнал внешнего регулятора необходимо подключить к клемме GND на группе J2, а управляющий сигнал к клемме B1 на группе J2.

Во избежание несбалансированного управления земля на внешнем регуляторе должна быть соединена с землёй на контроллере. Данный тип сигнала управления можно использовать в сочетании с отпирающим контактом (CR), который подключается к клемме «Дистанционного Вкл. / Выкл.»

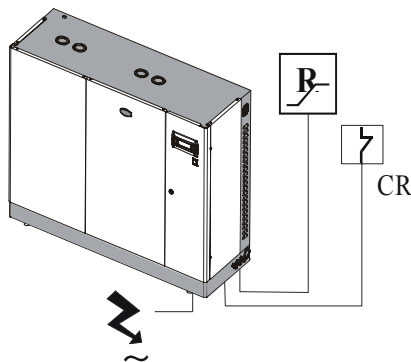


Рис. 5.4

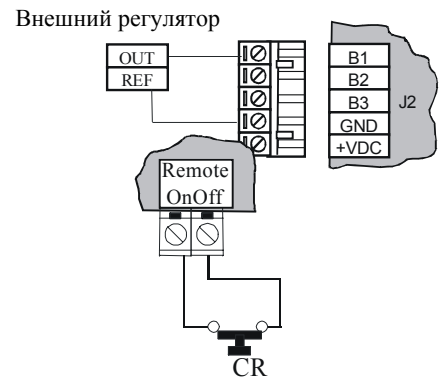


Рис. 5.5

Управление типа Н: управление влажностью через комнатный датчик влажности (и опциональный воздуховодный датчик-ограничитель).

При указанной конфигурации (см. Рис. 5.6) плата управления, подсоединенная к датчику влажности НТ, осуществляет полное управление увлажнителем в соответствии с измеренным уровнем влажности.

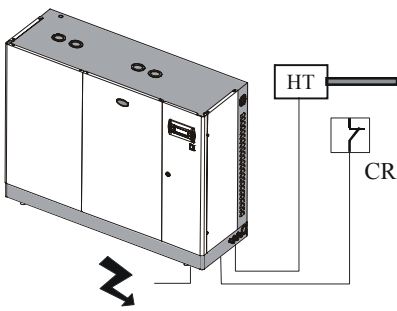


Рис. 5.6

Возможно подключение опционального датчика-ограничителя влажности (см. Рис. 5.7): в соответствии с данной конфигурацией, типичной для систем центрального кондиционирования, контроллер осуществляет управление по датчику влажности НТ и ограничивает производство пара по датчику СН, который замеряет уровень влажности в воздуховоде.

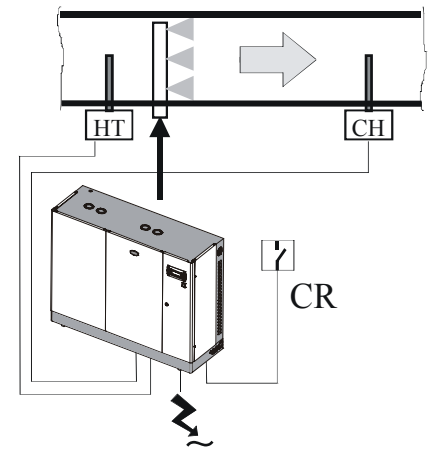


Рис. 5.7

На Рис. 5.8 представлены схемы подключения датчиков компании Carel при использовании:

- только одного регулирующего датчика влажности;
- двух датчиков: основного регулирующего и дополнительного датчика– ограничителя влажности.

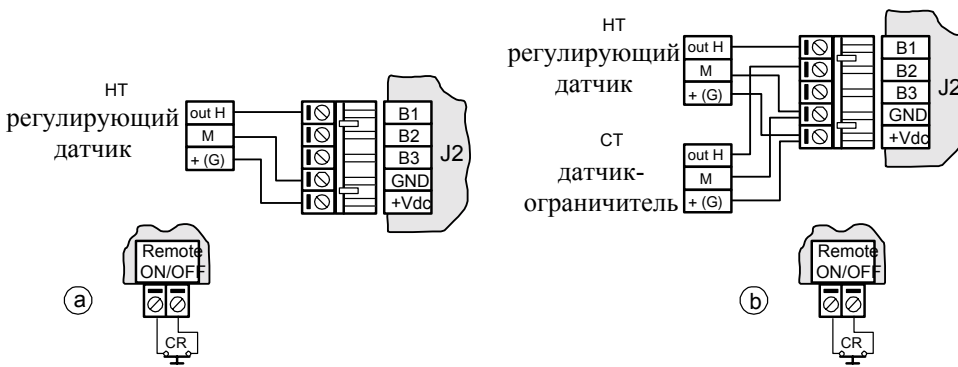


Рис. 5.8

Табл. 5.2

Датчики компании Carel	
комнатные	
ASWH100000	
воздуховодные	
ASDH100000(регулирующий)	
ASDH200000(ограничитель)	
специального назначения	
ASPC230000	
ASPC110000	

К контроллеру можно

присоединять активные датчики других компаний (см. п. 5.5.4).

d) Управление влажностью в паровых банях: регулирование температуры через комнатный датчик температуры

При данной конфигурации (см. Рис.5.9) к увлажнителю подключается датчик температуры ТТ и полное управление осуществляется в зависимости от замеренной величины температуры в помещении.

На Рис. 5.10 представлена схема подключения датчика компании Carel ASET030001 с диапазоном измерений от -30 до +90 °С или как альтернатива датчик SST00B/P40 на Рис.5.11. Рекомендуемые датчики имеют 0-1 В на выходе. Поэтому, необходимо переустановить диапазон считывания (см. п. 5.5.4).

Сигнал управления подключается к контакту В1, а земля к контакту GND.

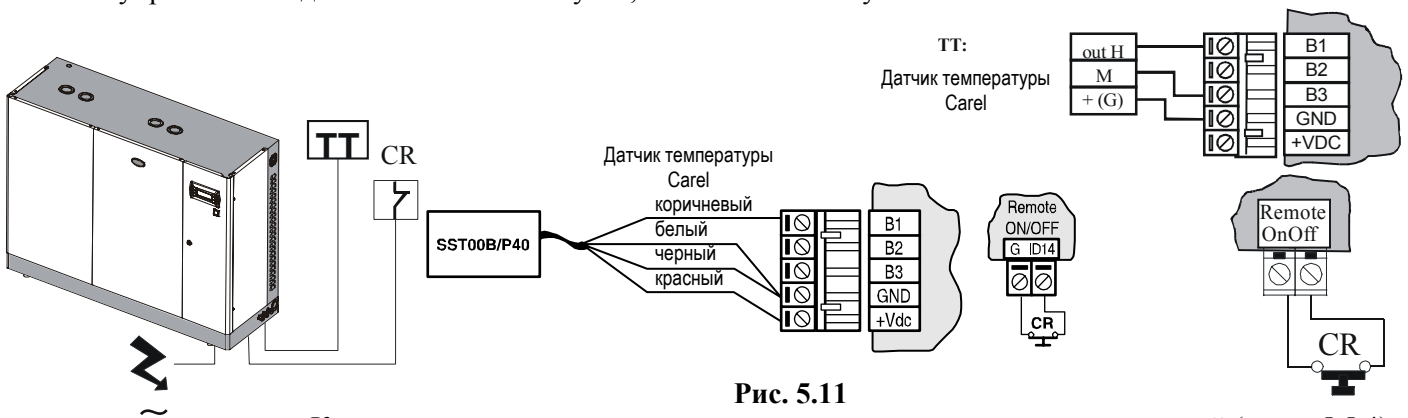


Рис. 5.11

К контроллеру можно присоединять активные датчики других компаний (см. п. 5.5.4).

5.5 Дополнительные контакты

5.5.1 Контакт аварийного сигнала

На контроллере увлажнителя имеется «сухой» контакт для дистанционной подачи сигнала об одном или более сбоях или аварийных ситуациях.

В табл. 5.3 перечислены типы и параметры аварийных контактов. Аварийный контакт (250 В~, максимальная нагрузка: 8 А активная и 2 А индуктивная) подсоединён к клеммам (NO8-C8-NC8) как представлено на рис. 5.13.

Табл. 5.3

Электрические параметры	Место нахождения аварийного контакта
250 В~, I _{макс} : 8А активный – 2А индуктивный	Съемная контактная колодка, см. Рис. 5.13

5.5.2 Контакт функции осушения

Когда увлажнитель используется как в случае с) п. 5.4.1 (регулирование относительной влажности), для запуска внешнего осушителя можно использовать нормально разомкнутый или «сухой» контакт; в этом случае увлажнитель берет на себя функцию полного регулирования уровня влажности в помещении. Аварийный контакт (250 В~, максимальная нагрузка: 8А активная – 2А индуктивная) подсоединяется с помощью клемм (C9-NO10), как показано на рис. 5.14. (См п. 7.3.9)

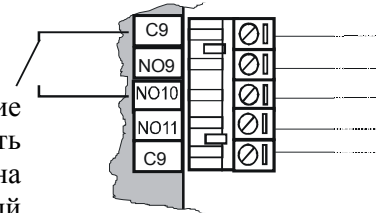


Рис. 5.14

5.5.3 Дистанционный терминал / центральная система управления

Контроллер увлажнителя можно подключить к трём пультам PGD, один из которых входит в комплект поставки, а 2 поставляются по заказу. Пульты работают на расстоянии до 200 м. Контроллер также может быть подсоединён к центральной системе управления через RS485, RS232 или LON FTT10, используя опциональные карты, представленные в табл. 5.4.

Табл. 5.4

Опциональные карты	Характеристика	Поставляемые протоколы
PCO2004850	Используется для прямого соединения контроллера через RS485	CAREL, Modbus
PCO200MDM0	Используется для прямого соединения контроллера с внешним модемом через RS232	CAREL для дистанционного подключения
PCO20000F0	Используется для прямого соединения контроллера с LON в сети FTT10, после дополнительного программирования	LON-Echelon

Возможно подключение контроллера к сети TREND с использованием специальной карты TREND.

5.5.4 Использование датчиков других марок

Возможно использование датчиков других марок со следующими выходными сигналами, определяемыми значением следующих стандартных значений (см. п. 7.3.2):

- Напряжение: 0-1 В—; 0-10 В—; 2-10 В—;
- Ток: 0-20 мА; 4-20 мА

Кроме того, необходимо установить минимальные и максимальные значения сигнала (см. п. 7.3.4).

Датчики можно запитывать от 21 В выпрямленного напряжения.

Сигналы управления должны подключаться :

- для регулирующего датчика НТ (ТТ для паровых бань) к контакту В1 и к контакту заземления GND;
- для датчика-ограничителя СН к контакту В2 и к контакту заземления GND.

ПРЕДУПРЕЖДЕНИЕ:

1. Чтобы исключить несбалансированное регулирование, «земля» датчиков или внешних регуляторов должна подключаться к «земле» контроллера увлажнителя.
2. Для правильного режима работы увлажнителя контакты «дистанционного Вкл. – Выкл.» необходимо соединить с разрешающим контактом или зашунтировать (исполнение по умолчанию). Если эти контакты не замкнуты, то все внутренние и внешние приборы, управляемые через контроллер, отключаются, за исключением сливного электроклапана для сброса воды из цилиндра при длительном перерыве в работе (см. раздел 10).

5.6 Карты для управления внутренними входными сигналами управления (артикул CAREL: PCOUMI2000) управления

Алгоритм управления увлажнителем, помимо сигналов от внешних устройств (датчики влажности, внешний регулятор, гигростат, дистанционный переключатель Вкл. / Выкл.) предусматривает прием некоторых внутренних сигналов, которые представлены в табл. 5.4:

Табл. 5.5

Тип	Источник
Датчик проводимости воды	От парового цилиндра 1
Датчик высокого уровня воды	От парового цилиндра 1
Датчик высокого уровня воды	От парового цилиндра 2
Датчик силового трансформатора СТ	От парового цилиндра 1
Датчик силового трансформатора СТ	От парового цилиндра 2

Для правильного восприятия контроллёром pCO^2 эти сигналы требуют дополнительного преобразования. Данная функция выполняется двумя электронными картами (код CAREL: PCOUMI2000), которые установлены между датчиками и контроллёром pCO^2 и расположены рядом с контроллёром как представлено на рис. 5.16.

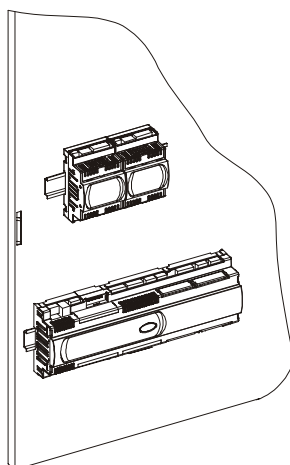


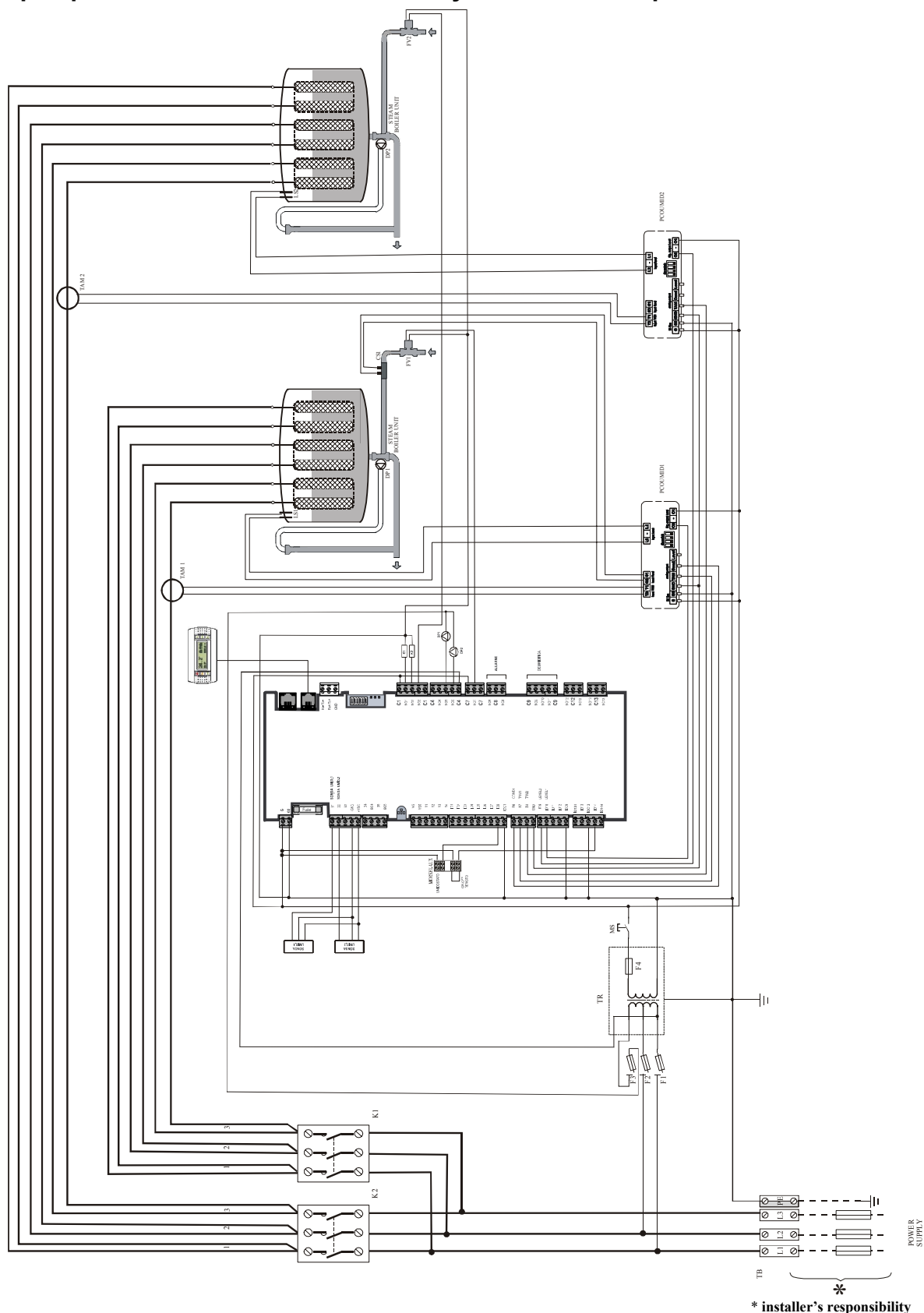
Рис. 5.16

5.7 Проверки

Под **правильностью монтажа электрических соединений** подразумевается следующее:

- Номинальное напряжение прибора соответствует номинальному напряжению источника электропитания;
- Установленные предохранители по номиналу соответствуют напряжению сети электропитания;
- Установлен сетевой выключатель для отключения питания увлажнителя при необходимости;
- Электрические соединения выполнены в соответствии со схемой;
- Шнур питания закреплен в специально предназначенном отверстии;
- Контакты соединены перемычкой или к ним подключен отпирающий контакт;
- «Земля» нефирменных Carel датчиков подключена к «земле» контроллера;
- Если управление агрегатом происходит через внешний регулятор, то «земля» сигнала управления подключена к «земле» контроллера.

5.8 Трёхфазная схема соединений для увлажнителей производительностью 90 - 130 кг/ч



Пояснительная таблица:

TB	Контактная колодка	DP1..DP2	Сливной насос
K1-K2	Контактор	LS1..LS2	Электроды высокого уровня воды
F4	Дополнительный предохранитель	CS1	Электроды, измеряющие электропроводимость
TR	Трансформатор	F1..F3	Предохранители электропитания
MS	Ручной переключатель	TAM1..TAM2	Датчики тока
FV1..FV2	Питательный клапан		

Рис. 5.17

5.9 Трёхфазная схема соединений парового цилиндра для увлажнителей производительностью 90-130 кг/ч

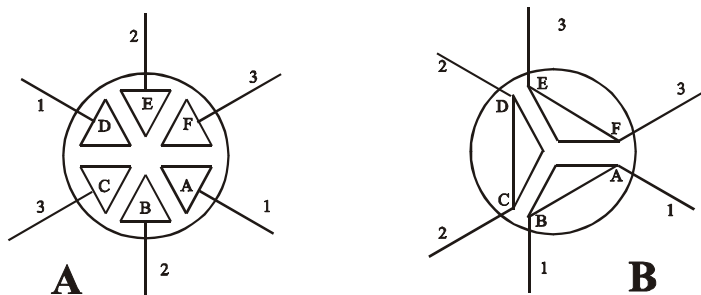


Табл. 5.6

Производительность, кг/ч	Электропроводимость, мкС/см	Электропитание, В		
		400	460	575
90	125 ÷ 350	A	B	B
	350 ÷ 1250	B	B	B
130	125 ÷ 350	A	B	B
	350 ÷ 1250	B	B	B

6. ЗАПУСК, УПРАВЛЕНИЕ И ОТКЛЮЧЕНИЕ

ПРЕДУПРЕЖДЕНИЕ:

1. перед запуском проверьте исправное состояние увлажнителя: отсутствие протечек воды и сухость электрических элементов;
2. не включайте питание, если аппарат поврежден или на него попала влага!

После выполнения монтажных работ промойте питательную трубку в течение 30 минут путем подачи водопроводной воды прямо в систему слива, минуя увлажнитель; чтобы смыть любые остатки накипи и прочих посторонних веществ, которые могут стать причиной образования пены при кипении воды.

ПРИМ.: Указанную функцию можно выполнять автоматически при запуске агрегата (см. п.6.2.1).

6.1 Предварительные проверки

Перед запуском увлажнителя необходимо проверить следующее:

- Все гидравлические, электрические и парораспределяющие соединения выполнены в соответствии с требованиями, указанными в данном руководстве;
- Открыт запорный водопроводный кран, ведущий к увлажнителю;
- Установлены и находятся в исправном состоянии предохранители на линии электропитания;
- Дистанционные клеммы «Вкл / Выкл» (G и ID14) (см. п. 5.4.1) замкнуты перемычкой или подсоединены к двухпозиционному дистанционному контакту, который находится в замкнутом состоянии;
- Трубка на линии пара не закупорена;
- При увлажнении через воздуховоды работа увлажнителя подчинена работе вентилятора (вместо последовательного подключения через дистанционный двухпозиционный контакт);
- Установлена трубка для отвода конденсата из распределителя прямо к системе слива.

6.2 Запуск агрегата

6.2.1 Запуск с новым цилиндром

При запуске агрегата с новым цилиндром (например, первый запуск агрегата или после замены цилиндра) необходимо запустить процедуру автоматической **очистки цилиндра**.

Процедура состоит из следующих фаз:

- 1 – открываются одновременно питательный и сливной соленоидные электроклапаны (электроды отключены от питания) в течение прибл. 10 мин; на этой фазе из трубок вычищаются все примеси, которые могут стать причиной пенообразования;
- 2 – вода в цилиндр наполняется и сливается 3 раза; во время этой фазы стенки цилиндра очищаются от осадка, который может привести к пенообразованию, цилиндр наполняется с включенными электродами, так как теплая вода способствует процессу чистки.

Процесс можно запустить только после включения увлажнителя, следуя инструкции, представленной в п.6.5.4.

Процедуру можно остановить в соответствии с п. 6.5.4.

В конце процедуры агрегат готов к началу работы.

6.2.2 Запуск с ненаполненным цилиндром

При запуске аппарата с ненаполненным цилиндром потребуется достаточно много времени (которое зависит от электропроводимости питательной воды и может занять несколько часов), прежде чем будет достигнута номинальная производительность. В сущности, для достижения величины тока, достаточной для выхода на полную мощность, минерализация и, следовательно, электропроводимость воды должны быть требуемого уровня. Очевидно, что процесс будет короче, если при запуске аппарата в цилиндре содержится вода с достаточно высоким уровнем электропроводности.

6.2.3 Запуск увлажнителя

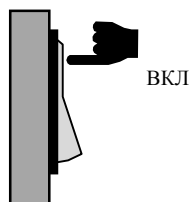


Рис. 6.1

На Рис. 6.1 и 6.2 показаны электрические переключатели. Переключатель "I-O". После замыкания сетевого рубильника, включите увлажнитель, поставив тумблер в положение «I». Таким образом, инициируется фаза запуска, которая состоит из начальной фазы и последующей фактической фазы работы. Фаза запуска описана в п. 6.4.4.

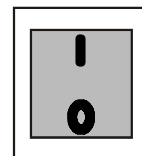


Рис. 6.2

6.3 Принудительный слив воды из цилиндров

При эксплуатации увлажнителя из-за аварийных сигналов или для замены цилиндров, иногда целесообразен предварительный слив воды из цилиндров.

Процесс можно начать, только после включения увлажнителя, следуя инструкции представленной в п. 6.5.4.

Процесс можно прекратить только способом, указанным в том же параграфе.

В конце процедуры агрегат снова готов к работе.

6.4 Графический экран рGD0 (код CAREL: PGD0000F00)

6.4.1 Общее описание

Графический экран рGD0 обеспечивает полное управление контроллером рCO2 с выводом иконок и сообщений, написанных шрифтами 5x7 или 11x15 пикселей.

Программное обеспечение по интерфейсу экрана с контроллером записано в контроллере рCO2 и не требует дополнительного программирования во время эксплуатации.

Пульт может работать в широком диапазоне температур (от -20 до 60°C) и гарантирует высокую степень защиты (IP65).

Графический экран рCO0 (20 колонок и 4 ряда) снабжён подсветкой.

6.4.2 Передняя панель

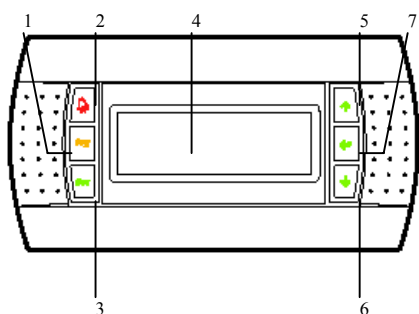


Рис. 6.3

№	Тип	Описание
1	Кнопка "PRG"	Кнопка программирования Предоставляет доступ к конфигурации увлажнителя и меню технического обслуживания
2	Кнопка "Alarm"	Кнопка аварийного сигнала Отображает и перепрограммирует любые аварийные сигналы
3	Кнопка "Esc"	Возвращает на "главный экран"
4	Графический экран, 4 ряда x 20 колонок	Отображает символы и тексты для пользовательского интерфейса
5	"Стрелка вверх"	Прокручивают различные экраны на дисплее рGD и изменяют величину параметров конфигурации
6	"Стрелка вниз"	
7	Кнопка "ENTER"	Где возможно, прокручивает строчки сообщений и предоставляет доступ к отдельным параметрам конфигурации

Для удобства, страницы на экране называются "окнами".

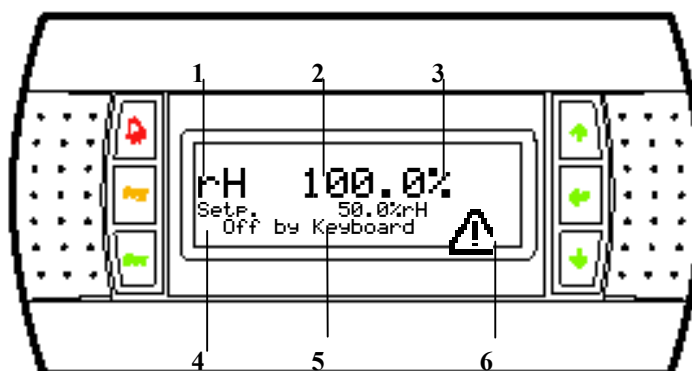
Окна могут отображать текстовые сообщения, маленькие картинки или переменные показатели (как для чтения, так и для записи).

В этом случае также, для удобства переменные показатели (для чтения или записи) называются "полями".

6.4.3 Главное окно

“Главное окно” всегда относится к окну, которое появляется во время нормальной работы увлажнителя. Данное окно отображает основные аспекты работы увлажнителя.





Например, оно отражает обычный статус работы, выбранный режим управления, замеренную датчиками влажность воздуха, а также аварийные сигналы.



Для того, чтобы в любой момент вернуться к главному окну, нажмите на кнопку “Esc”.

В табл. 6.2 перечислены все возможные элементы, которые отображаются в главном окне.

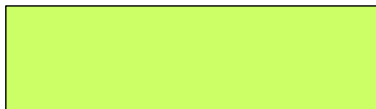
Табл. 6.2

№	Описание																
1	<p style="text-align: center;">Строка режима управления</p> <p>Экран</p>  <p style="text-align: right;">Тип контроллера</p> <p style="text-align: right;">H T P C</p>																
2	<p style="text-align: center;">Строка применяемых сигналов</p> <p>Экран</p> <p>Значение влажности, замеренное комнатным датчиком Значение температуры, замеренное комнатным датчиком % величины входного сигнала “B1” на pCO₂, поступающего от внешнего регулятора Процент от максимальной паропроизводительности</p> <p style="text-align: right;">Тип контроллера</p> <p style="text-align: right;">H T P C</p>																
3	<p style="text-align: center;">Строка размерности</p> <p>Экран</p> <p>% °C (или F°) % %</p> <p style="text-align: right;">Тип контроллера</p> <p style="text-align: right;">H T P C</p>																
4	<p style="text-align: center;">Строка уставки</p> <p>Величина уставки (только в режиме управления H и T).</p>																
5	<p style="text-align: center;">Строка статуса режима работы увлажнителя</p> <table border="1" style="width: 100%;"> <thead> <tr> <th>Надпись на экране</th> <th>Описание</th> </tr> </thead> <tbody> <tr> <td>Off by keyboard</td> <td>Прибор выключен. Прибор отключен с клавиатуры пульта.</td> </tr> <tr> <td>Off by superv.</td> <td>Прибор выключен. Прибор отключен с центрального пульта управления.</td> </tr> <tr> <td>Disabled</td> <td>Прибор включен. Увлажнитель отключён с клавиатуры пульта.</td> </tr> <tr> <td>No request</td> <td>Прибор включён. Нет запроса на увлажнение.</td> </tr> <tr> <td>Pr. 000.0 kg/h</td> <td>Прибор включён. Расход пара в настоящий момент (в кг/ч или фунт/ч) Отображается только во время работы увлажнителя, при наличии запроса на увлажнение.</td> </tr> <tr> <td>Remote off</td> <td>Прибор включён. Подача пара прекращена разрывом дистанционн. контакта ВКЛ/ВЫКЛ.</td> </tr> <tr> <td>Alarms</td> <td>Прибор включён. Работа обоих цилиндров прекращена аварийным сигналом. Надпись высвечивается на некоторое время, после чего появляется сообщение “Нет запроса”, т.к. после отключения увлажнителя по аварийному сигналу запрос на увлажнение равен нулю.</td> </tr> </tbody> </table>	Надпись на экране	Описание	Off by keyboard	Прибор выключен. Прибор отключен с клавиатуры пульта.	Off by superv.	Прибор выключен. Прибор отключен с центрального пульта управления.	Disabled	Прибор включен. Увлажнитель отключён с клавиатуры пульта.	No request	Прибор включён. Нет запроса на увлажнение.	Pr. 000.0 kg/h	Прибор включён. Расход пара в настоящий момент (в кг/ч или фунт/ч) Отображается только во время работы увлажнителя, при наличии запроса на увлажнение.	Remote off	Прибор включён. Подача пара прекращена разрывом дистанционн. контакта ВКЛ/ВЫКЛ.	Alarms	Прибор включён. Работа обоих цилиндров прекращена аварийным сигналом. Надпись высвечивается на некоторое время, после чего появляется сообщение “Нет запроса”, т.к. после отключения увлажнителя по аварийному сигналу запрос на увлажнение равен нулю.
Надпись на экране	Описание																
Off by keyboard	Прибор выключен. Прибор отключен с клавиатуры пульта.																
Off by superv.	Прибор выключен. Прибор отключен с центрального пульта управления.																
Disabled	Прибор включен. Увлажнитель отключён с клавиатуры пульта.																
No request	Прибор включён. Нет запроса на увлажнение.																
Pr. 000.0 kg/h	Прибор включён. Расход пара в настоящий момент (в кг/ч или фунт/ч) Отображается только во время работы увлажнителя, при наличии запроса на увлажнение.																
Remote off	Прибор включён. Подача пара прекращена разрывом дистанционн. контакта ВКЛ/ВЫКЛ.																
Alarms	Прибор включён. Работа обоих цилиндров прекращена аварийным сигналом. Надпись высвечивается на некоторое время, после чего появляется сообщение “Нет запроса”, т.к. после отключения увлажнителя по аварийному сигналу запрос на увлажнение равен нулю.																
6	<p style="text-align: center;">Аварийный сигнал</p> <table border="1" style="width: 100%;"> <thead> <tr> <th>Экран</th> <th>Описание</th> </tr> </thead> <tbody> <tr> <td></td> <td>Символ аварийного сигнала появляется в случае возникновения в одном из двух цилиндров аварийной или предаварийной ситуации. Нажмите на кнопку аварийного сигнала для выяснения ситуации и если возможно выполните сброс аварийного сигнала (см. п. 9.2.2).</td> </tr> </tbody> </table>	Экран	Описание		Символ аварийного сигнала появляется в случае возникновения в одном из двух цилиндров аварийной или предаварийной ситуации. Нажмите на кнопку аварийного сигнала для выяснения ситуации и если возможно выполните сброс аварийного сигнала (см. п. 9.2.2).												
Экран	Описание																
	Символ аварийного сигнала появляется в случае возникновения в одном из двух цилиндров аварийной или предаварийной ситуации. Нажмите на кнопку аварийного сигнала для выяснения ситуации и если возможно выполните сброс аварийного сигнала (см. п. 9.2.2).																

6.4.4 Основные функции – Последовательность запуска

После включения агрегата (см. п.6.2.3 «Запуск аппарата»), графический экран отображает несколько окон в следующей последовательности.

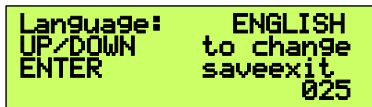
1 – Включение и загрузки системы
(около 10 с)



Ничего не отражается

Рис. 6.5

2 – Установка языка
(около 30 с)



У пользователя есть 30 с, чтобы поменять язык (см. п. 6.4.2.6). Для быстрого перехода к следующей фазе, нажмите кнопку “Esc”.

Рис. 6.6

3 – Фаза работы
Главное окно

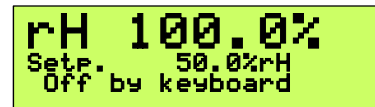


Рис. 6.7

6.4.5 Основные функции – Запуск аппарата с клавиатуры пульта

Чтобы начать подачу пара, необходимо включить аппарат на клавиатуре.

После процедуры запуска увлажнитель не готов начать работу, а главное окно выглядит следующим образом:

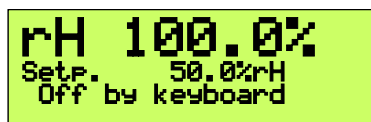


Рис. 6.8

Для включения аппарата действуйте следующим образом:

1 – Выбор пункта меню

а. Нажмите кнопку **PRG**.
Отобразится окно «Меню»



Рис. 6.9

б. Кнопкой "Стрелка Вниз" прокрутите список до строки **ON-OFF UNIT** (Вкл-Выкл увл.)

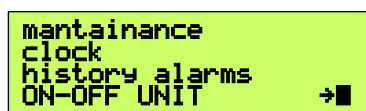


Рис. 6.10

2 – Включение

а. Нажмите на кнопку **Ввод**.
на экране появится следующее окно:



Рис. 6.11

б. Нажмите на кнопку **Ввод**. Произойдет автоматический переход к главному окну:



Рис. 6.12

На данном этапе система включена и увлажнитель готов к работе (см. следующий параграф).

6.4.6 Основные функции – Эксплуатация – Запуск аппарата/Прекращение подачи пара

После включения увлажнитель готов к производству пара.

Вопрос подачи пара связана лишь с наличием запроса на увлажнение или срабатыванием аварийного сигнала или дистанционным сигналом **OFF** (Выкл).

Если увлажнитель не готов к работе, главное окно будет представлено следующим образом:



Рис. 6.13

- Включение

Чтобы включить агрегат, действуйте следующим образом:

1 – Выберите Меню

a. Нажмите на кнопку **PRG** (Программирование).

Появится окно **Меню**

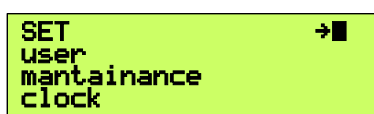


Рис. 6.14

b. Нажмите на кнопку **Ввод**.

Появится следующее окно:

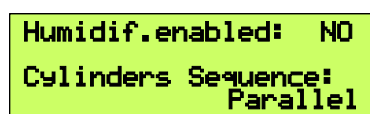


Рис. 6.15

a. Нажмите на кнопку **Ввод**, чтобы переместить курсор на изменяемую строку:

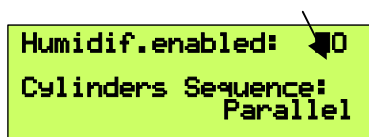


Рис. 6.16

2 – Запустите увлажнитель

b. Нажмите кнопку со стрелкой **Вверх** или **Вниз**, чтобы изменить показатель. Появится следующее окно:

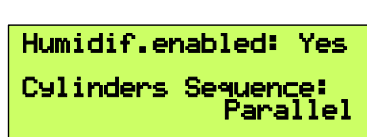


Рис. 6.17

c. Нажмите кнопку **Ввод** для подтверждения.



Рис. 6.18

Теперь увлажнитель **готов к подаче пара**.

ПРИМЕЧАНИЕ: Теперь подача пара зависит только от установки параметров управления (см. п. 7.5) и от замеров влажности.

- Отключение

Чтобы прекратить работу увлажнителя, отключите аппарат как описано выше. Последовательность та же самая, только необходимо установить **NO** (Нет) вместо **Humidif. enabled** (Увлажнитель подключен).

6.4.7 Основные функции – Задание максимально допустимой паропроизводительности и уставки

Задание максимально допустимой паропроизводительности возможно при всех типах управления.

В то время как уставку можно задать только в некоторых режимах (см. п. 7.5).

Задание параметров происходит следующим образом:

1 – Выберите Меню

a. Нажмите на кнопку **PRG** (Программирование).

Появится окно **Меню**.

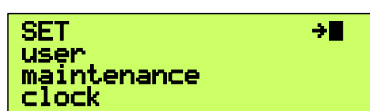


Рис. 6.19

b. Нажмите на кнопку **Ввод**.

Появится следующее окно:

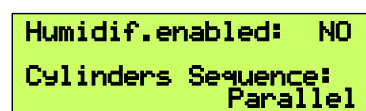


Рис. 6.20

2 – Доступ и корректировка параметров управления

а. С помощью кнопок "стрелки вверх и вниз" перейдите к следующему окну:

б. Кнопкой **Ввод** перейдите к строку, которую необходимо изменить.

с. С помощью кнопок "стрелки вверх и вниз" откорректируйте параметр до требуемой величины и подтвердите корректировку нажатием кнопки **Ввод**.

```
Regulation Param.
H Setpoint      050.0%
Max. Product.  070.0%
H Differential  05.0%
```

Рис. 6.21

```
Regulation Param.
H Setpoint      50.0%
Max. Product.  070.0%
H Differential  05.0%
```

Рис. 6.22

```
Regulation Param.
H Setpoint      060.0%
Max. Product.  070.0%
H Differential  05.0%
```

Рис. 6.23

ПРИМЕЧАНИЕ: Данную процедуру можно использовать для задания дифференциала влажности там, где это допустимо.

6.4.8 Основные функции – Индикация аварийного сигнала

При срабатывании аварийного сигнала на экране появляется символ аварийного сигнала. Тогда главное окно выглядит следующим образом:

```
rH 40.0%
Setp. 50.0%rH
Pr. 130.0 kg/h
```




Рис. 6.24

При срабатывании аварийного сигнала одновременно начинает мигать кнопка аварийного сигнала. Описание аварийных сигналов - см. в разделе 9.

6.4.9 Основные функции – Выбор языка

Для выбора английского или итальянского язык выполните следующие действия:

а. Нажмите на кнопку **PRG** (Программирование). Появится окно **Menu** (Меню)

б. С помощью кнопки "стрелка вниз", перейдите к строке **Maintenance** (Эксплуатация)

с. Нажмите на **Ввод**

```
SET user
maintenance
clock
```

Рис. 6.25

```
set user
MAINTENANCE
clock
```

Рис. 6.26

```
CAREL S.P.A.
Code :FLSTDMHUMB
Vers.:1.1b1-19/02/04
Language: English
```

Рис. 6.27

д. Кнопкой **Ввод** переместите курсор на строку, Language (язык), и используя кнопки "стрелки вверх или вниз" Выберите требуемый язык

е. Нажмите на **Ввод** для подтверждения

```
CAREL S.P.A.
Code :FLSTDMHUMB
Vers.:1.1b1-19/02/04
Language: Italian
```

Рис. 6.28

Язык можно задать в режиме запуска (п. 6.4.4), в следующем окне:

```
Language: ENGLISH
UP/DOWN to change
ENTER saveexit
025
```

Рис. 6.29

Язык меняется нажатием стрелки Вверх или Вниз с последующим сохранением изменения кнопкой **Ввод**. ВНИМАНИЕ: По умолчанию задан английский язык.

6.5 Главное меню

Главное меню позволяет пользователю откорректировать требуемые параметры. Для этого нажмите кнопку **PRG**.

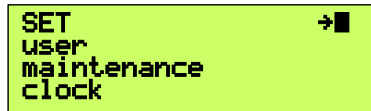


Рис. 6.30

Кнопками "стрелки вверх или вниз" перейдите в требуемую строку меню. Описание строк приведено в таблице.

Табл. 6.3

Строка	Описание	Уровень доступа
set	Процесс подключения. Задание параметров управления.	Свободный
user	Задание параметров конфигурации возможно после ввода пароля.	Пароль
maintenance	Действия по монтажу и сервисному обслуживанию.	Пароль
	Информация об аппаратно – программном обеспечении.	Свободный
clock	Задание текущего времени.	Свободный
	Установка временных диапазонов.	Пароль
history alarms	Журнал учёта аварийных сигналов	Свободный
on – off unit	Вкл / Выкл увлажнителя	Свободный

Описание параметров управления и конфигурации (строки **Set** и **User**) приведено в п. 7.2 и 7.3. Обработка строки "on – off unit" (Вкл / Выкл увлажнителя) описано в п. 6.4.5 ("Запуск аппарата с клавиатуры").

6.5.1 Главное меню – Дополнительные функции – подменю «Maintenance»

В подменю **Maintenance** (Эксплуатация) находится информация и функциями, необходимые при монтаже или сервисном обслуживании увлажнителя.

6.5.2 Главное меню – информация по аппаратно – программному обеспечению

Первое окно данного подменю указывает на код и версию установленной программы. Дополнительно, можно установить язык интерфейса (см. п. 6.4.9).



Рис. 6.31

Второе окно отвечает за системную информацию, например, установленные версии BIOS и BOOT:

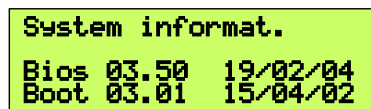


Рис. 6.32

6.5.3 Главное меню – Отображение часов работы

В третьем окне указывается общее количество часов работы для обоих цилиндров.



Рис. 6.33

ВНИМАНИЕ: Часы работы увлажнителя пропорциональны производительности. Например, если цилиндр 1 работал 100 часов на 100%, будет отображено 100 часов. С другой стороны, если цилиндр 1 работал 100 часов на 70%, 70 часов будет отображено на экране.

6.5.4 Главное меню – Доступ к пунктам меню, защищенным паролем

Действия, которые должны выполняться только специалистами по монтажу и техническому обслуживанию, защищены паролем «77»:

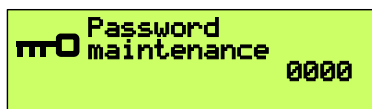


Рис. 6.34

Чтобы ввести пароль:

- кнопкой **Ввод** переместите курсор на строку «0000»
- кнопками "Вверх - Вниз" введите число «77»
- нажмите кнопку **Ввод** для подтверждения

Под паролем находятся 3 пункта меню, доступные только после ввода пароля:

- Сброс часов работы

Каждый раз при замене цилиндра следует производить сброс часов работы цилиндра.

Для каждого цилиндра предусмотрены отдельные часы с индивидуальным сбросом в следующем окне:

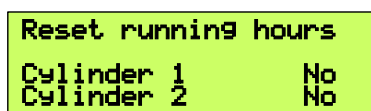


Рис. 6.35

Для сброса часов:

- кнопкой **Ввод** переместите курсор на строку, соответствующую требуемому цилиндру
- кнопками "Вверх - Вниз" введите требуемое значение
- нажмите кнопку **Ввод** для подтверждения и перехода на следующую строку.

- Принудительный слив цилиндров

Принудительный слив цилиндров включает в себя полный слив воды из цилиндра. Данная операция особенно полезна в тех случаях, когда необходимо поменять цилиндр. Эта функция выполняется отдельно для каждого цилиндра. Чтобы начать принудительный слив одного из двух цилиндров (или обоих), увлажнитель должен быть готов к работе (см. п. 6.4.2.3.1). Последовательность действий следующая:

1. Прокрутите окна до появления окна **Manual Emptying** (Ручной слив):

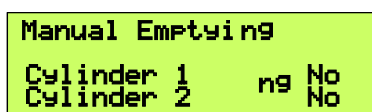


Рис. 6.36

2. Запуск принудительного слива:

- кнопкой **Ввод** переместите курсор на строку, соответствующую требуемому цилиндру
- кнопками "Вверх - Вниз" введите требуемое значение
- нажмите кнопку **Ввод** для подтверждения и перехода на следующую строку

Например, чтобы осуществить принудительный слив только второго цилиндра, окно должно выглядеть следующим образом:

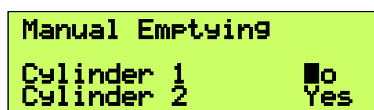


Рис. 6.37

3. По окончании процедуры слива значение параметра автоматически меняется на **NO** (Нет).

ВНИМАНИЕ: Полный слив цилиндра осуществляется за строго определенный промежуток времени. Тем не менее, процедуру принудительного слива можно прекратить путем ручной установки параметра на **NO** (Нет).

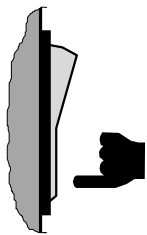


Рис. 6.38

После процедуры принудительного слива увлажнитель продолжит работу (при наличии запроса на увлажнение). Следовательно, при замене цилиндра после завершения процедуры принудительного слива увлажнитель следует немедленно выключить.

Дополнительную информацию по замене цилиндров см. п. 8.

- Очистка цилиндра

Данная операция очень важна при первоначальном запуске увлажнителя или сразу после замены цилиндра. Новые цилиндры могут иметь технологический налет, который может вызвать образование пены при кипении воды из-за присутствия поверхностно – активных веществ. Данную процедуру также называют «предварительной очисткой», и она состоит из двух отдельных фаз:

- в первой фазе, одновременно включаются питательный клапан и дренажный насос приблизительно на 10 мин при открытом контакторе. Этой операцией в основном пользуются для очистки водопроводных труб, ведущих к цилиндру.
- Вторая фаза включает в себя три цикла полного наполнения и слива воды из цилиндра (наполнение должно проходить с закрытым контактором, в то время как при дренаже контактор должен быть открыт). Этот процесс служит для очистки внутренней поверхности цилиндра.

Как и в предыдущем случае, процедуру можно проводить отдельно на каждом цилиндре, чтобы начать предварительную очистку одного из двух цилиндров (или обоих), необходимо, чтобы увлажнитель был готов к работе (см. п. 6.4.6). Последовательность следующая:

1. Прокрутите окна до появления окна **Pre-cleaning** (Предварительная очистка):

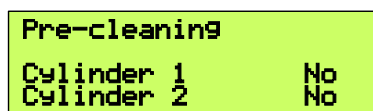


Рис. 6.39

2. Чтобы начать предварительную очистку:

- кнопкой **Ввод** переместите курсор на строку, соответствующую требуемому цилиндру
- кнопками "Вверх - Вниз" введите требуемое значение
- нажмите кнопку **Ввод** для подтверждения и перехода на следующую строку.

Например, чтобы включить предварительную очистку только на втором цилиндре, окно должно выглядеть следующим образом:

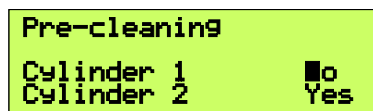


Рис. 6.40

3. По окончании процедуры предварительной очистки, показатель автоматически поменяется на NO (Нет).

ВНИМАНИЕ: Процедуру предварительной очистки можно прекратить в любое время, установив показатель обратно на **NO** (Нет).

После предварительной очистки увлажнитель продолжит работу (при наличии запроса на увлажнение).

6.5.5 Часы

Подменю "Часы" предусматривает установку времени и даты.

Функция "Часы" чрезвычайно полезна для задания времени работы увлажнителя.

Окно "Часы" выглядит следующим образом:

```
Actual clock
Hour          10:54
Date          20/02/04
Day           Friday
```

Рис. 6.41

6.5.6 Часы – Установка времени

Время устанавливается с помощью кнопок "Вверх - Вниз" в следующем окне:

```
Regulation clock
Hour          10:54
Date          20/02/04
```

Рис. 6.42

Для установки времени:

- кнопкой **Ввод** переместите курсор на строку, которую необходимо поменять
- кнопками **Вверх - Вниз** введите требуемое значение
- нажмите кнопку **Ввод** для подтверждения.

6.5.7 Часы – Установка диапазонов времени

Данная функция позволяет производить автоматический запуск увлажнителя по любым дням недели. Данная функция доступна после ввода пароля «77» в следующем окне:

```
Clock
Password      0000
```

Рис. 6.43

После ввода пароля открывается окно для задания диапазонов времени:

```
Timezones
On-off timezones No
Humid.timezones No
```

Рис. 6.44

Существует два варианта задания диапазонов времени:

- увлажнителя в определенное время суток
 - переход к новой уставке влажности в определенное время суток
- Дополнительно, можно задать одновременное действие обеих функций.

- Включение и выключение увлажнителя в определенное время суток

Данная функция используется для включения и выключения увлажнителя в определенное время суток. После автоматического включения увлажнителя в соответствии с заданным расписанием, количество производимого пара зависит только от заданной уставки влажности, параметров управления (см. п. 7.2) и фактической влажности в помещении. Последовательность действий:

- Для задания функции войдите в требуемое меню и в строке **On-off timezones** (диапазоны времени Вкл-Выкл) установите значение **YES** (Да):

```
Timezones
On-off timezones Yes
Humid.timezones No
```

Рис. 6.45

- Нажмите **Ввод** для подтверждения.

На экране появится окно для задания диапазонов времени. С помощью кнопки **Ввод** переместите курсор в верхний левый угол и нажмите кнопку "стрелка Вверх" или "стрелка Вниз", чтобы задать один из четырех возможных диапазонов:

Табл. 6.4

Включение - Выключение			
Диапазон времени			Описание
F1		Вкл	Выкл
	F1	09:00	13:00
	F2	14:00	21:00
F2		Вкл	Выкл
		14:00	21:00
F3		Всегда Вкл	Увлажнитель всегда включён
F4		Всегда Выкл	Увлажнитель всегда выключен

После корректировки диапазонов времени, на каждый день недели можно задать один из четырех диапазонов в следующем окне:

```
On-off timezones
Mon:F3 Tue:F3 Wed:F3
Thu:F3 Fri:F3 Sat:F3
Sun:F3
```

Рис. 6.46

Последовательность действий:

- кнопкой **Ввод** переместите курсор на диапазон времени того дня, который программируете.
- кнопками **Вверх - Вниз** выберете один из 4 диапазонов, указанных в таблице.
- Нажмите **Ввод** для подтверждения действия и перехода к следующему параметру.

Пример установки диапазонов времени:

```
On-off timezones
Mon:F1 Tue:F1 Wed:F1
Thu:F1 Fri:F1 Sat:F2
Sun:F4
```

Рис. 6.47

- Переход к новой уставке влажности в определенное время суток

При помощи данной функции можно до 4 раз менять уставку влажности в течение дня. Данная функция действительна каждый день, т.е. в случае активации функции смена уставок будет происходить ежедневно в одно и то же время на заданную величину.

Последовательность:

- Чтобы активировать данную функцию, перейдите к следующему окну и в строке **Humid. timezones** (Диапазоны времени увлажнителя) задайте значение **Yes** (Да):

```
Timezones
On-off timezones No
Humid.timezones Yes
```

Рис. 6.48

- Нажмите **Ввод** для подтверждения.

Далее появится окно для программирования уставок. С помощью кнопки **Ввод** поместите курсор в левый верхний угол и нажатием кнопок **Вверх - Вниз** выберете требуемое окно.

```
Humidity setpoint
ON SET
Z1: 00:00 000.0%
Z2: 00:00 000.0%
```

Рис. 6.49

```
Humidity setpoint
ON SET
Z3: 00:00 000.0%
Z4: 00:00 000.0%
```

Рис. 6.50

Чтобы задать смену уставку, выполните следующие действия:

- кнопкой **Ввод** переместите курсор на строку, которую необходимо поменять
- при помощи кнопок **Вверх - Вниз** установите время переключения и новую уставку влажности
- нажмите на кнопку **Ввод** для подтверждения и переместите курсор на следующую строку.

Пример составления программы:

```
Humidity setpoint
ON SET
Z1: 08:30 050.0%
Z2: 12:30 040.0%
```

Рис. 6.51

```
Humidity setpoint
ON SET
Z3: 13:30 050.0%
Z4: 18:00 030.0%
```

Рис. 6.52

График составленной программы переключения уставки представлен на рисунке:

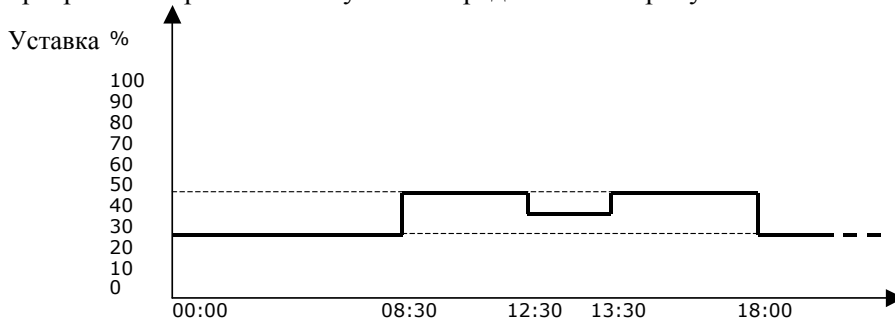


Рис. 6.53

- Комбинированный режим управления

Для активации обеих функций, чтобы увлажнитель включался/выключался в определенное время и чтобы происходила смена уставки в течение дня, необходимо установить для обеих функций значение **Yes** (Да):

```
Timezones
On-off timezones Yes
Humid.timezones Yes
```

Рис. 6.54

6.5.8 Журнал регистрации аварийных сигналов

Возникающие во время работы увлажнителя аварийные сигналы записываются в память увлажнителя. В памяти может храниться до 200 сообщений с информацией о типе аварийной ситуации, о дате и времени, когда она произошла. Чтобы перейти к Журналу регистрации аварийных сигналов, войдите в подменю **History Alarms** (История аварийных сигналов), с помощью кнопок **Вверх - Вниз** прокрутите сохранённые сообщения (число сообщений отображается в правом верхнем углу). Пример записи аварийного сигнала:

```
History Alarms 0008
Drain alarm cyl.2
13:52 20/02/04
```

Рис. 6.55

6.6 Отключение

Для сезонного отключения или на период технического обслуживания электрической и/или гидравлической части, увлажнитель необходимо перевести в нерабочий режим.

ВНИМАНИЕ! НЕ ЗАБУДЬТЕ СЛИТЬ ВОДУ ИЗ ЦИЛИНДРА ПЕРЕД ДЛИТЕЛЬНОМ ОТКЛЮЧЕНИЕМ УВЛАЖНИТЕЛЯ ВО ИЗБЕЖАНИЕ КОРРОЗИИ ЭЛЕКТРОДОВ.

Выполните следующие действия:

- Разомкните контакт рубильника на линии электропитания увлажнителя;
- Разомкните контакт тумблера, установив его в положение **0** (см. Рис. 6.56) и убедитесь, что погас зеленый индикатор на панели управления;
- Перекройте запорный кран подачи воды.

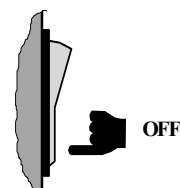
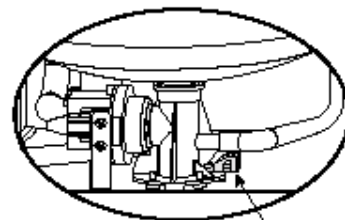


Рис. 6.56

Если при отключении аппарата **необходимо слить воду из цилиндра**, обратитесь к п. 6.5.4.

При неисправности насоса воду из цилиндра можно слить вручную при помощи системы ручного слива на коллекторе (см. Рис. 6.57), потяните его до характерного щелчка.



dispositivo di scarico manuale
manual drain device

Рис. 6.57 Ручной слив

7. ПОКАЗАНИЕ И РЕГУЛИРОВАНИЕ ПАРАМЕТРОВ

Конфигурационные и регулирующие параметры подразделяются на 2 уровня:

1. **УРОВЕНЬ 1 – Уставка и параметры управления.**
2. **УРОВЕНЬ 2 – Параметры конфигурации.**

Каждый параметр состоит из следующих элементов:

Табл. 7.1

Название	Описание
Диапазон изменения	Пределы изменения параметров
Значение по умолчанию	Заводское значение параметра
Единицы измерения	Символ, показывающий единицы измерения отображаемого параметра.

7.1 Показание и регулирование уставки

Значение уставки можно посмотреть в главном окне справа от **Setp** (Установка параметров).

Режим регулирования	В строке справа от Setp (Установка параметров)
Тип Н	Уставка влажности воздуха в помещении
Тип Т	Уставка температуры

7.1.1 Задание уставки влажности воздуха в помещении

Для изменения уставки влажности воздуха в помещении необходимо выполнить следующие действия:

- Нажмите кнопку **PRG** ;
- Войдите в подменю **SET**;
- Прокрутите до следующего окна:

```
Regulation Param.
H Setpoint 050.0%
Max. product 070.0%
H Differential 05.0%
```

Рис. 7.1

- Кнопкой **Ввод** переместите курсор на строку справа от **H Setpoint** (Уставка Н)
- При помощи кнопок **Вверх - Вниз** откорректируйте параметр
- Нажмите на кнопку **Ввод** для подтверждения

В Табл. 7.3 перечислены свойства и диапазон изменения уставок.

Табл. 7.3

	Ед. изм.	Значение по умолчанию (1)	Нижний предел	Верхний предел
Регулирование влажности (контроллер Н)	% гН	50.0	0.0	100.0

ПРЕДУПРЕЖДЕНИЕ: Уставка ограничения влажности в воздуховоде сохраняется под параметром «**L Setpoint**» (см. п. 7.1.3)

7.1.2 Задание температурной уставки

Температурная уставка задается только в режиме управления по температуре (увлажнение воздуха в турецких банях). Для изменения температурной уставки необходимо выполнить следующее:

- Нажмите кнопку **PRG** ;
- Войдите в подменю **SET**;
- Прокрутите до окна, указанного на рисунке:


```

Regulation Param.
T Setpoint.    44.0 C
T Different.   05.0 C

```

Рис. 7.2

- Кнопкой **Ввод** переместите курсор на строку справа от **T Setpoint**
- При помощи кнопок **Вверх - Вниз** откорректируйте параметр
- Нажмите на кнопку **Ввод** для подтверждения

7.1.3 Задание уставки ограничения влажности в воздуховоде

Данная уставка задается только в режиме управления по влажности при монтаже 2 датчиков влажности: основного датчика и датчика-ограничителя. Описание данного режима приведено в п.7.2. Для изменения уставки необходимо выполнить следующее:

- Нажмите кнопку **PRG** ;
- Войдите в подменю **SET**;
- Прокрутите до окна, указанного на рисунке:

```

Regulation Param.
L Setpoint    100.0 %
L Differential 05.0 %

```

Рис. 7.3

- Кнопкой **Ввод** переместите курсор на строку справа от **L Setpoint**
- При помощи кнопок **Вверх - Вниз** откорректируйте параметр
- Нажмите на кнопку **Ввод** для подтверждения

7.2 Показание и настройка параметров управления – считывание замеров

7.2.1 Считывание замеров и основных параметров

Замеры и основные параметры можно просмотреть простой прокруткой окон, начиная с главного окна, при помощи кнопок **Вверх - Вниз**. Описание этих параметров приведено в таблице 7.4.

Описание главного окна приведено в п. 6.4.3.

Табл. 7.4

Надпись на экране	Единицы измерения	Доступ	Описание
Curr. Top Steam Flow	kg/h или lb/hr		Полный текущий расход пара (кг/ч)
Conduct	µS/cm		Электропроводимость питат. воды (мкС/см)
Limit Humid.	% rH	Только в режиме управления Н с датчиком-ограничителем	Влажность в воздуховоде, замеренная датчиком-ограничителем
Cyl1 Prod.	kg/h или lb/hr		Расход пара, выработанный только цилиндром 1
Cyl2 Prod.	kg/h или lb/hr		Расход пара, выработанный только цилиндром 2
Nom. prod.	kg/h или lb/hr		Номинальный расход пара увлажнителя
Nom. current	A		Номинальный потребляемый ток увлажнителя
Voltage	V 3-ph		Номинальное электропитание увлажнителя

При прокрутке окон в определённый момент требуется «Пароль к меню». При вводе пароля «77» становится доступной серия окон с информацией, предназначенной для монтажника или инженера по обслуживанию. Чтобы ввести пароль:

- при помощи кнопки **Ввод** переместите курсор на строку «0000»
- при помощи кнопки **Вверх - Вниз**, введите число «77»
- нажмите кнопку **Ввод** для подтверждения

Расшифровка информации, находящейся в этих окнах.

Табл. 7.5

Экран (по-английски)			
Текст	Описание отображаемых параметров		
Cylinder 1	Status:	Статус работы (указывает на фазу выработки пара цилиндром)	
	Off	Подача пара прекращена (нет запроса на увлажнение или отключение вследствие аварийного сигнала)	
	Softstart	Момент начала выработки пара	
	Running	Фаза стабильной выработки пара	
	Low prod	Низкая паропроизводительность	
	Washing	Полная промывка (в случае пенообразования)	
	Activity:	Действие: (операция, выполняемая цилиндром) (Примечание: для каждой фазы работы возможно более одного действия)	
	Cyl. off	Выработка пара прекращена	
	Fill	Заполнение водой	
	Evaporation	Испарение воды	
	Drain	Слив	
	Stop by Al.	Остановлен аварийным сигналом отключения	
	Inact. Drain	Слив вследствие длительного бездействия	
	Pre-clean	Предварительная чистка	
	M. Emptying	Принудительный слив	
	Chk F. Water	Проверка подачи воды (без аварийного сигнала, связанного с водой)	
	Period. Fl.	Периодический дренаж	
	Amps:	Мгновенный ток между электродами (в Амперах), замеренный токовым трансформатором	
	Contactora	Статус контактора	
	Fill	Статус питательного клапана	
Drain	Статус сливного насоса		
Water Level	Статус датчика высокого уровня воды:		
	High	Вода касается датчика уровня	
	Normal	Вода не касается датчика уровня	
Cylinder 2	То же самое для цилиндра 2		

7.2.2 Настройка параметров управления

Параметры управления влияют на процесс регулирования влажности (или температуры) в помещении. Они перечислены в Табл. 7.5. Для доступа к этим параметрам прокрутите окна в подменю SET.

Табл. 7.6

Параметры управления (по-английски)					
Надпись на экране	Диапазон значений	По умолч.	Ед. изм.	Доступ	Описание
Cylinders sequence	Parallel (параллельный), Series (последовательный)	Парал.		Всегда	Режим работы цилиндров (см. п. 10 «Принцип работы»)
Max. product	20.0 - 100.0 "cylinder sequence"= parallel	70.0	%	Всегда	Максимальная производительность увлажнителя в процентах
	10.0 - 100.0 "cylinder sequence"= series				
H Setpoint	0 - 100.0	50	%	В режиме управления H (по влажности) и в режиме управления H с датчиком-ограничителем	Уставка влажности
H Differential	2.0 - 19.9	5.0	%		Дифференциал влажности
L Setpoint	(H Setpoint) - 100.0	80.0	%	Только в режиме управления H с датчиком-ограничителем	Уставка влажности в воздуховоде
L Differential	2.0 - 19.9	5.0	%		Дифференциал влажности в воздуховоде
T Setpoint	0 - 50.0	30.0	°C	Только в режиме управления T (по температуре)	Уставка температуры
	32.0 - 122.0	86.0	°F		
T Differential	2.0 - 19.9	5.0	°C		Дифференциал температуры
	35.6 - 67.8	41.0	°F		
Low Alarm	0 - 100	10.0	%	В режиме управления H и в режиме регулирования H с датчиком-ограничителем	Порог аварийного сигнала низкого уровня влажности

High Alarm	0 - 100	90.0	%		Порог аварийного сигнала высокого уровня влажности
High Offset	0 - 100	30.0	%	Только в режиме управления Н с датчиком-ограничителем	Смещение уставки влажности L Setpoint. Порог аварийного сигнала высокого уровня влажности на выходе= Смещение + L Setpoint

7.3 Показание и настройка параметров конфигурации

Параметры конфигурации используются для настройки рабочего режима контроллера, т.е. для задания основных функций увлажнителя.

Данные параметры предназначены для монтажа и технического обслуживания увлажнителя. Для доступа к окнам, которые содержат эти параметры, требуется введение пароля.

Для получения доступа:

- Нажмите кнопку **PRG** (Программирование)
- Войдите в подменю **user** (пользователь)
- При запросе «Пароля пользователя» введите «77»

Для корректировки параметров:

- при помощи кнопки **Ввод** переместите курсор к требуемому параметру
- кнопками **Вверх - Вниз** измените значение
- при помощи кнопки **Ввод** подтвердите изменение и перейдите к следующему параметру.

Описание параметров конфигурации приведено далее.

7.3.1 Конфигурация режима управления

Данный параметр используется для выбора одного из 5 режимов управления.

Табл. 7.7

Название параметра	Надпись на экране	Описание (детальное описание см. в п. 10)	
Тип управления	H: %rH Probe	Управление Н (по умолчанию)	Управление влажностью по комнатному датчику
	H: %rH Probe + Limit	Управление Н	Управление влажностью по комнатному датчику и датчику-ограничителю в воздуховоде
	P: Slave Proportion	Управление P	Пропорциональное управление по сигналу от внешнего регулятора
	T: Temp. Regulation	Управление T	Управление по температуре
	C: ONN/OFF	Управление C	Управление влажностью от гигростата

7.3.2 Выбор типа датчика

Задается тип датчика и, соответственно, тип входного сигнала контроллера.

Табл. 7.8

Название параметра	Диапазон вх. сигнала
Signal type (не доступен в режиме управления C: Вкл/Выкл)	0/1 В (по умолчанию)
	0/10 В
	2/10 В
	0/20 мА
	4/20 мА

7.3.3 Единицы измерения

Выбор единиц измерения (метрическая или английская система измерений).

Табл. 7.9

Название параметра	Экран
Measure	°C-kg/h (по умолчанию) / °C- кг/ч
	°F – lb/hr / °F – фунтов/ч

7.3.4 Компоновка датчика комнатной влажности (или температуры)

Установка минимального значения, максимального значения и отклонение на комнатном датчике.

Табл. 7.10

Окно	Параметр	Диапазон	По умолчанию	Ед. изм.	
				Управление Н	Управление Т
Room probe config. (недоступен в режиме управления С: Вкл/Выкл)	Min. scale (Мин. шкала)	0 - (Макс. Шкала)	0.0	%гН	°С
	Max. scale (Макс. шкала)	(Мин. Шкала) - 255	100.0	%гН	°С
	Offset (Смещение)	от -10.0 до 10.0	0.0	%гН	°С (или °F)

ПРИМЕЧАНИЕ для управления Т: минимальные и максимальные ограничения датчика устанавливаются только в градусах по Цельсию.

Смещение, однако, выражающее разницу между измерением датчика и значением эталонного термометра, зависит от выбранных единиц измерения (например, если выбрана английская система, замер датчика обычно на 2 °F выше, чем значение эталонного термометра). Чтобы исправить эту ошибку, задайте отклонение "-2 °F".

7.3.5 Компоновка датчика ограничения влажности

Установка минимального значения, максимального значения и отклонения на датчике ограничения.

Табл. 7.11

Окно	Параметр	Диапазон	По умолчанию	Ед. изм.
Limit probe config. (Доступен в режиме управления Н с датчиком-ограничителем)	Min. scale (Мин. шкала)	0 - (Макс. Шкала)	0.0	%гН
	Max. scale (Макс. шкала)	(Мин. Шкала) - 255	100.0	%гН
	Offset (Смещение)	от -10.0 до 10.0	0.0	%гН

7.3.6 Опции – Слив из-за снижения уставки

Функция слива из-за снижения уставки подразумевает слив небольшой слив воды при снижении запроса на выработку пара более чем на 33 % по сравнению с предыдущим запросом. Эта мера позволяет быстрее перейти на новую уставку. По умолчанию данная функция включена. Тем не менее, её можно отключить, как показано в таблице. В этом случае по получении запрос на уменьшение паропроизводительности слив воды из цилиндра не происходит, а более низкий уровень воды достигается спустя некоторое время за счет ее испарения.

Табл. 7.12

Окно	Параметр	Диапазон	По умолчанию
Additional features (Опции)	Drain by low setp (Слив при низкой уставке)	Y, N	Y

7.3.7 Опции – Слив из-за бездействия

Функцию слива из-за бездействия используют для полного слива воды из цилиндра, если в течение заданного периода времени не поступает запроса на выработку пара (по умолчанию 3 дня).

По умолчанию данная функция включена. Тем не менее, её можно отключить как показано в Табл. 7.13.

Табл. 7.13

Окно	Параметр	Диапазон	По умолчанию
Additional features (Опции)	Inactivity drain (Слив из-за бездействия)	Y, N	Y

Дополнительно, можно изменить период времени бездействия (доступ через прокрутку окон):

Табл. 7.14

Окно	Параметр	Диапазон	По умолчанию	Ед. изм.
Additional features (Опции)	Inactiv. (Период бездействия)	1,...199	3	d (дни)

7.3.8 Опции – Периодическая промывка

При работе увлажнителя на грязной воде целесообразно периодически сливать воду из цилиндра, чтобы удалить осадок. По умолчанию данная опция не включена.

Периодический слив осуществляется только в том случае, если параметр, указанный в таблице, включен:

Табл. 7.15

Окно	Параметр	Диапазон	По умолчанию
Additional features (Опции)	Periodic flushing (Периодическая промывка)	Y, N	N

После подключения данной опции можно задать интервал между двумя циклами слива с помощью следующего параметра:

Табл. 7.16

Окно	Параметр	Диапазон	По умолчанию	Ед. изм.
Additional features (Опции)	Flush period (Период промывки)	1 - 120	24	h (часы)

7.3.9 Опции – Осушение

Работа функции осушения возможна только подключения осушителя к контактам NO10-C9 на контроллере рСО2 (см. п. 5.5.2).

По умолчанию функция осушения отключена.

Во время нормального режима работы увлажнителя процесс осушения можно запустить при выполнении следующих условий:

- 1) опция осушения включена
- 2) подсоединён комнатный датчик влажности
- 3) увлажнитель не выключен внешним дистанционным сигналом Вкл / Выкл.

При соблюдении данных требований функция осушения выполняется в зависимости от замеренной влажности с учетом параметров **Dehum. Offset** (Смещение уставки осушения), **Dehum. Diff** (Дифференциал осушения) и **Humidity Setpoint** (Уставка влажности), как показано на графике:

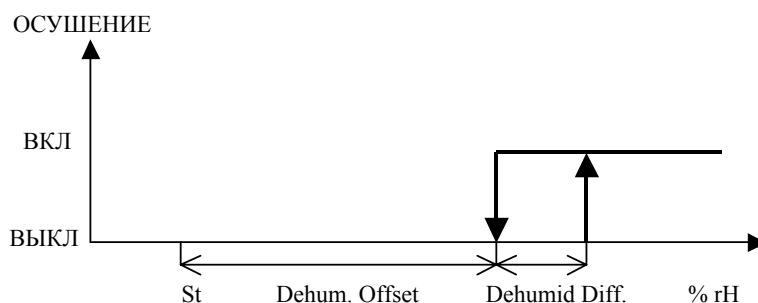


Рис. 7.4

Чтобы подключить функцию осушения, задайте параметру осушения значение "Y":

Табл. 7.18

Окно	Параметр	Диапазон	По умолчанию
Additional features (Опции)	Dehumid. (Осушение)	Y, N	N

После включения функции осушения можно установить значение параметров **Offset** (смещение осушения) и **Differential** (Дифференциал осушения).

Для этого откройте следующее окно в подменю SET:

```
Regulation param.
Dehum.offset    010.0%
Dehum.diff.     05.0%
```

Рис. 7.5

Ниже перечислены свойства данных параметров:

Табл. 7.19

Окно	Параметр	Диапазон	По умолчанию	Ед. изм.
Regulation param. (Параметры управления)	Dehum. Offset (Смещение осушения)	2,0 - 100,0	010,0	%
	Dehum. Diff. (Дифференциал осушения)	2,0 - 19,9	05,0	%

7.3.10 Опции – Частичный слив воды

В результате испарения воды в цилиндре происходит постепенное накопление солей, что ведёт к росту электропроводимости воды. Однако, для обеспечения номинальной паропроизводительности электропроводимость воды не должна превышать определённого предела.

Для этого, в увлажнителе периодически осуществляется небольшой слив воды из цилиндра ("частичный слив воды") с последующим добавлением водопроводной воды меньшей электропроводности.

Во время частичного слива по умолчанию электропитание электродов отключается, чтобы дренажная вода не находилась под напряжением. На этот короткий период выработка пара практически прекращается.

При острой необходимости частичный слив можно совершать при включенном электропитании, отключив опцию "Слив без электропитания" - задав значение "N" в поле параметра:

Табл. 7.20

Окно	Параметр	Диапазон	По умолчанию
Additional features (Опции)	Unpowered drain (Слив с отключением электропитания)	Y, N	Y

7.3.11 Опции – сигналы «Заканчивается ресурс цилиндра» и «Выработка ресурса цилиндра»

Алгоритм управления увлажнителем предусматривает подачу сигналов «Cylinder being depleted (Заканчивается ресурс цилиндра)» и «Cylinder depleted (Выработка ресурса цилиндра)». Оба сигнала не прерывают работу увлажнителя, но означают, что номинальная величина паропроизводительности из-за износа цилиндра не гарантируется.

Чтобы отключить данные сигналы, выключите следующий параметр:

Табл. 7.21

Окно	Параметр	Диапазон	По умолчанию
Additional features (Опции)	Cylinder warning (Предупреждение о цилиндре)	Y, N	Y

7.3.12 Опции – Задание периодичности появления сигнала «необходимость технического обслуживания»

По аналогии с сигналом окончания ресурса цилиндра, алгоритм управления предусматривает подачу сигнала о «необходимости технического обслуживания», который не прерывает процесс увлажнения, когда счетчик часов работы цилиндра, (отсчитывающий время пропорционально паропроизводительности) превышает заданное ограничение:

Табл. 7.22

Окно	Параметр	Диапазон	По умолчанию	Ед. изм.
Additional features (Опции)	Cyl. maint. warn (Необходимость технического обслуживания цилиндра)	0 - 4000	1500	h (часы)

Если отсчитывает период времени, превышающий заданное ограничение в 1,5 раза, то работа увлажнителя прерывается и активируется сигнал «Обязательного технического обслуживания».

7.3.13 Опции – Время задержки перед отключением

Данная функция применяется для отсрочки прекращения производства пара при отсутствии запроса на увлажнение.

По умолчанию время задержки установлено на 0, т. е. функция не выполняется.

Описание параметра:

Табл. 7.23

Окно	Параметр	Диапазон	По умолчанию	Ед. изм.
Additional features (Опции)	Time to off (Время до отключения)	0* - 120 (*):0=функция отключена	0	сек

7.3.14 Дополнительные опции – форсированная электропроводность питательной воды

Электропроводность питательной воды постоянно отслеживается, чтобы не допустить превышения верхнего предела (см. раздел «Аварийные сигналы»). Кроме того, электропроводность весьма полезна для определения скорости выхода на нормальный режим работы цилиндра после того, как вода достигнет максимально допустимого уровня в цилиндре.

Для увеличения скорости электропроводность задается специальным параметром: если он не равен нулю, то для определения скорости выхода на нормальный режим работы вместо фактической электропроводности воды учитывается заданное значение параметра.

Кроме того, чем больше величина параметра, тем выше скорость выхода на нормальный режим работы при снижении запроса на выработку пара из-за участия датчиков высокого уровня.

По умолчанию параметр равен нулю.

Табл. 7.24

Окно	Параметр	Диапазон	По умолчанию	Ед. изм.
Additional features (Опции)	Force Cond (форсированные условия)	0* - 2000 (*):0= функция отключена	0	мкСименс/см

7.3.15 Опции – Обратный алгоритм аварийных сигналов

Как правило, при активации аварийного сигнала на останов процесса увлажнения, на катушку реле аварийного сигнала подается напряжение (см. п. 5.5.1), чтобы замкнуть контакт между клеммой NO8 и общей клеммой. Данный алгоритм можно изменить так, чтобы напряжение на реле подавалось при отсутствии аварийного сигнала на останов увлажнения и отключалось при возникновении аварийного сигнала.

Чтобы сделать это, установите следующий параметр:

Табл. 7.25

Окно	Параметр	Диапазон	По умолчанию
Additional features (Опции)	Al. Relay Logic (Алгоритм реле аварийного сигнала)	N.O. (нормально разомкнут) N.C. (нормально замкнут)	0

7.3.16 Опции – Пороги аварийного сигнала высокой электропроводности

Электропроводность питательной воды должна оставаться в определённых пределах. Алгоритм управления предусматривает 2 типа пределов: порог предварительного аварийного сигнала высокой электропроводности, при котором процесс увлажнения не прекращается, и порог аварийного сигнала, при котором работа увлажнителя приостанавливается.

Табл. 7.26

Окно	Параметр	Диапазон	По умолчанию	Ед. изм.
Threshold conduct. (Порог электропроводности)	Warning (Предупреждение)	0 - Знач. ав. сигнала	1000	мкСименс/см
	Alarm (Аварийный сигнал)	Знач. предупрежд. - 2000	1250	

7.3.17 Опции – Продолжительность и частота частичного слива воды из цилиндра

Продолжительность частичного слива можно уменьшить или увеличить в два раза по сравнению со значением, записанным в памяти контроллера по умолчанию. Параметр выглядит следующим образом:

Табл. 7.27

Окно	Параметр	Диапазон	По умолчанию	Ед. изм.
Percentage timing (Процентный расчёт времени)	Drain duration (Продолжительность слива)	50 - 200	100	%

Аналогично корректируется порог времени испарения, используемый в процентах для косвенного определения максимально допустимой электропроводности воды в цилиндре, то же можно изменить.

Табл. 7.28

Окно	Параметр	Диапазон	По умолчанию	Ед. изм.
Percentage timing (Процентный расчёт времени)	Drain freq. (Частота слива)	50 - 200	100	%

На самом деле, данным параметром регулируется частота циклов частичного слива воды. Например, для более частого слива рекомендуется увеличить параметр **Drain freq.** (Частота слива).

7.3.18 Опции – Пропуск окна языка интерфейса при запуске увлажнителя

Во время запуска увлажнителя (см. п. 6.4.4) окно смены языка обычно горит в течение 30 секунд. Чтобы отключить данное окно:

- перейдите к окну:

```
Show language mask
to unit start-up? Y
Enable supervisory
on-off ? N
```

Табл. 7.29

- установите справа от параметра **Show language mask to unit start-up** (Отображение языка при запуске увлажнителя) значение N (Нет)
- нажмите кнопку **Ввод** для подтверждения

7.3.19 Опции – Включение функции дистанционного отключения

Для подключения функции дистанционного отключения увлажнителя используется окно, представленное выше (п. 7.3.18).

Для этого установите справа от параметра **Enable supervisory on-off** (Подключить функцию дистанционного Вкл-Выкл) значение Y (Да).

7.3.20 Опции – Конфигурация протоколов передачи данных

Через окно, содержащее ниже приведенные параметры (табл. 7.30), можно произвести конфигурацию контроллера для использования различных протоколов передачи данных.

Название параметра	Диапазон	По умолчанию	Ед. изм.
Identific. Number for BMS Network (Идентификационный номер сети БМС)	0 - 200	1	
Comm. Speed (скорость передачи данных)	1200,2400,4800,9600,19200	19200	Б/с
Protocol type (Тип протокола)	CAREL, Modbus, LON, RS232, GSM	CAREL	

8. ТЕХНИЧЕСКОЕ ОБСЛУЖИВАНИЕ И ЗАПЧАСТИ

8.1 Замена цилиндра

ПРЕДУПРЕЖДЕНИЕ: Поверхность цилиндра может быть горячей. Прежде чем дотрагиваться до него, дайте время на его остывание или воспользуйтесь защитными перчатками.

Для обеспечения доступа к цилиндру необходимо выполнить следующие действия:

- Полностью слейте воду из цилиндра (см. п. 6.6);
- Выключите увлажнитель (Рис. 6.56) и разомкните рубильник на линии электропитания (**мера безопасности**);
- Откройте и снимите крышку (см. п. 2.3);
- Отсоедините паропровод от цилиндра;
- Отсоедините электропроводку в верхней части цилиндра;
- Снимите цилиндр с фиксатора и приподнимите слегка вверх, чтобы снять его;
- Установите новый цилиндр в увлажнитель, выполнив все описанные выше действия в обратном порядке.

Техническое обслуживание цилиндра

Срок службы цилиндра зависит от ряда факторов: степень отложения минеральных солей и/или частичная или полная коррозия электрода, правильная эксплуатация и оптимальный выбор типоразмера увлажнителя, номинальная мощность, состав воды, а также регулярное правильное техобслуживание. Из-за старения пластмассовых материалов и расхода электродов, так как даже разборные цилиндры имеют предельный ресурс, рекомендуется проводить замену цилиндра через 5 лет или спустя каждые 10 000 часов работы.

Предупреждение

Увлажнитель и цилиндр содержат токопроводящие элементы и горячие поверхности, поэтому **все операции по техническому обслуживанию должны выполняться квалифицированным персоналом, знакомым с правилами техники безопасности**. Перед выполнением каких-либо действий с цилиндром, убедитесь, что увлажнитель выключен из сети питания, внимательно прочитайте и следуйте инструкциям данного руководства. Снятие цилиндра с увлажнителя возможно только после полного слива воды путем нажатия соответствующей кнопки. Убедитесь, что тип модели и номинальное напряжение нового цилиндра соответствуют данным, указанным на шильдике.

Профилактические осмотры

- **После 1 часа работы**
Для неразборных и разборных цилиндров проверьте на отсутствие утечек воды.
- **Каждые 2 недели или свыше 300 часов работы**
Для неразборных и разборных цилиндров проверьте на работоспособность, отсутствие сильных протечек воды, общее состояние корпуса. Убедитесь, что во время работы между электродами не проходит дуговых разрядов и искрений.
- **Каждые три месяца или свыше 1000 часов работы**
Для неразборных цилиндров проверьте на работоспособность, отсутствие сильных протечек воды и, при необходимости, замените цилиндр; для разборных цилиндров проверьте на отсутствие заметных затемнений на корпусе. В случае обнаружения таких пятен проверьте состояние электродов, и, при необходимости, замените их вместе с уплотнительным кольцом и уплотнительной прокладкой на крышке.
- **Каждый год или свыше 2500 часов работы**
Для неразборных цилиндров замените цилиндр;
Для разборных цилиндров проверьте общее состояние и работоспособность цилиндра, отсутствие сильных протечек воды и заметных затемнений на корпусе цилиндра. В случае обнаружения таких пятен проверьте состояние электродов, и, при необходимости, замените их вместе с уплотнительным кольцом и уплотнительной прокладкой на крышке.
- **Каждые 5 лет или свыше 10 000 часов работы**
Для неразборных и разборных цилиндров замените полностью цилиндр.

После длительного цикла работы или при использовании сильно минерализованной воды на электродах может образоваться толстый слой отложений, который будет касаться внутренней стенки цилиндра. При сильной

электропроводимости таких отложений выделяемое тепло может вызвать перегрев пластмассы до точки ее плавления и при неблагоприятном стечении обстоятельств привести к образованию дыры, через которую вода из цилиндра будет выливаться в поддон.

Для профилактики проверяйте с выше указанной периодичностью на отсутствие отложений и потемнений на стенках цилиндра, а при появлении описанных признаков произведите замену цилиндра, если необходимо.

ПРЕДУПРЕЖДЕНИЕ: В случае появления утечки воды выключите аппарат от электропитания, так вода может нести электрический заряд.

8.2 Техническое обслуживание прочих гидравлических элементов

ПРЕДУПРЕЖДЕНИЕ:

- При чистке пластмассовых элементов не пользуйтесь моющими средствами или растворителями;
- Накипь можно удалить с помощью 20% раствора уксусной кислоты с последующей промывкой водой.

Пароувлажнитель требует периодической замены только одной части: парового цилиндра.

Данная операция выполняется, когда образуемые внутри цилиндра отложения минеральных солей препятствуют протеканию тока достаточной силы. В этой ситуации контроллер подает аварийный сигнал.

Частота замены цилиндра зависит от качества питательной воды; чем выше содержание солей или примесей, тем чаще требуется замена цилиндра.

Табл. 9.2.1

№	Наименование
1	Коллектор S/D (питание/слив)
2	Питательный соленоидный электроклапан
3	Трубка для подачи питающей воды в цилиндр
4	Поддон
5	Сливной стояк
6	Сливная трубка
7	Сливной насос
8	Измеритель электропроводимости

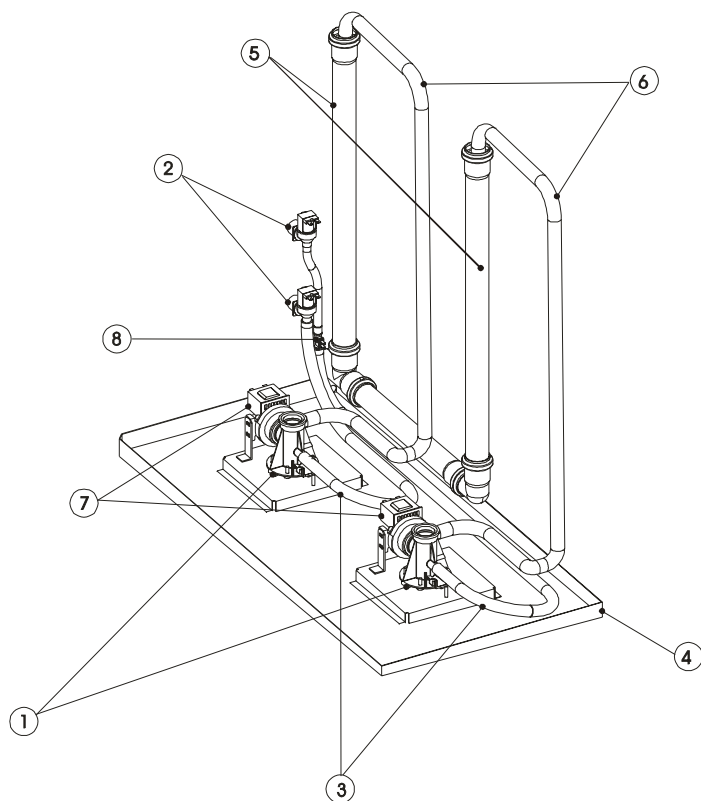


Рис. 9.2.1

- **Питательный соленоидный электроклапан**

(Рис.8.1, № поз. 2)

После отсоединения электропроводки и гидравлических трубок, снимите электроклапан и проверьте состояние входного фильтра, при необходимости почистите мягкой щеткой с водой.

- **Питательный и сливной коллектор** (Рис.8.1, № поз. 1)

Проверьте на отсутствие твердых остатков в трубках, идущих к цилиндру, удалите всю грязь.

Убедитесь, что уплотнительное кольцо без повреждений и трещин; замените при необходимости.

- **Сливной насос** (Рис.8.1, № поз. 7)

После отключения электропитания, отвинтите крепёжные винты и удалите всю грязь.

- **Поддон в основании** (Рис.9.2.1, № поз. 8)

Вычистите поддон от всех осадков и убедитесь, что вода свободно стекает из поддона в сливной клапан.

- **Трубка для подачи питательной воды** (Рис.8.1, № поз. 3)

Прочистить контур по всей длине и промойте.

ПРЕДУПРЕЖДЕНИЕ: после замены и проверки гидравлических элементов, убедитесь в правильности всех подсоединений с использованием соответствующих уплотнительных прокладок. Включите аппарат и выполните несколько циклов подачи и слива воды (от 2 до 4), затем, приняв меры предосторожности, проверьте на отсутствие утечек воды.

8.3 Замена электроэлементов

8.3.1 Предохранители в контурах управления

Номинальные параметры используемых предохранителей указаны в таблице 8.2.

Табл. 8.2

Модель	UE090-130
Предохранители 1-2 трансформатор – электропитание	1А, GL, 10.3 x 38 в держателе на стойке DIN
Предохранитель 3 - защита насоса	1А, быстродейств., 10.3 x 38 в держателе на стойке DIN
Предохранитель 4 - защита вторичной обмотки	2,5 АТ 5x20 керамика

8.4 Запчасти

8.4.1 Стандартные запчасти

Табл. 8.3

Модель	UE090	UE130
Гидравлика		
Питательный сливной коллектор	18C499A001	18C499A001
Измеритель электропроводимости	18C431A004	18C431A004
Питательный соленоидный клапан в комплекте	KITVC00070	KITVC00070
Сливной насос в комплекте	KITPS00000	KITPS00000
Комплект внутренних трубок	UEKT000XXL	UEKT000XXL
Сдвоенный клапан в комплекте	FWHDCV0000	FWHDCV0000
Неразборные цилиндры		
400 В~ 3ф, электропроводимость 350-750 мкС/см	BL0T4C00H0	BL0T5C00H0
460 В~ 3ф, электропроводимость 350-1250 мкС/см	BL0T4D00H0	BL0T5D00H0
Электрика		
Контактор	0203007AXX	0203007AXX
Силовой трансформатор Напряжение 400/460/575-24 В	09C480A006	09C480A006
Предохранители		
Трансформатор силовой подачи	0605319AXX	0605319AXX
Защита насоса	0605319AXX	0605319AXX
Защита вторичной обмотки	0605621AXX	0605621AXX
Держатель для предохранителя	0606193AXX	0606193AXX
Универсальный токовый трансформатор	09C412A017	09C412A017
Электроника		
Плата интерфейса увлажнителя рСО		PCOUMI2000
Графический экран		PGD0000F00
Средний контроллер рСО ² medium		PCO2000AM0
Передняя рамка для графического пульта		18C524A013
Клеммы для PCOUMI2000		PCOUCON000
Клеммы для PCO2000AM0		PCO2CON0M0
Кабель между клеммами и контроллером рСО ²		S90CONN000

Нестандартные запчасти особого назначения

Данные запчасти заказываются отдельно от стандартного комплекта поставки увлажнителя.

Табл. 9.4.1.2.1

Модель	UE090	UE130
Неразборные цилиндры		
400 В~ 3ф, электропроводимость 125-350 мкС/см	BL0T4B00H0	BL0T5B00H0
400 В~ 3ф, электропроводимость 350-1250 мкС/см	BL0T4C00H0	BL0T5C00H0
460 В~ 3ф, электропроводимость 125-350 мкС/см	BL0T4C00H0	BL0T5C00H0
575 В~ 3ф, электропроводимость 125-350 мкС/см	BL0T4D00H0	BL0T5D00H0

8.5 Процедура тестирования электрической части

Данная процедура позволяет монтажнику или инженеру по обслуживанию проверить работу по системе выхода, т. е.:

- замыкание контакторов
- размыкание гидравлических питательных клапанов
- активация сливных насосов
- активация контакта осушения
- активация реле аварийных сигналов

Для достижения окон тестирования, аппарат должен быть выключен (см. 6.4.5 – запуск увлажнителя с коммутационной панели).

Следующая последовательность:

- нажмите на кнопку **PGR** (Программирование)
- войдите в подменю **maintenance** (техническое обслуживание)
- прокрутите окна до запроса **Maintenance password** (Пароль для технического обслуживания)
- введите пароль «77» для перехода к следующим окнам
- прокрутите окна до появления окон ручного управления.

Manual procedure	
Cyl.1 Contactor	OFF
Cyl.1 Fill	OFF
Cyl.1 Drain	OFF
Manual procedure	
Cyl.2 Contactor	OFF
Cyl.2 Fill	OFF
Cyl.2 Drain	OFF
Manual procedure	
Dehumidif.	OFF
Alarm	OFF

Табл. 8.5

- для активации выходов просто перейдите к выходу в вопросе и поменяйте значение при помощи кнопок **Вверх - Вниз**.

9. АВАРИЙНЫЕ СИГНАЛЫ И УСТРАНЕНИЕ НЕИСПРАВНОСТЕЙ

9.1 Аварийные сигналы

При срабатывании аварийного сигнала кнопка аварийного сигнала начинает мигать с перерывами.

В таких ситуациях при нажатии кнопки аварийного сигнала на экране отображается тип аварийной ситуации (и код по стандартной классификации CAREL).

В случае потенциально опасной ситуации, контроллер автоматически подает сигнал на прекращение подачи пара. В некоторых аварийных ситуациях (см. Табл. 9.1), одновременно срабатывают как аварийный сигнал, так и реле аварийного сигнала (см. п. 5.5.1).

После устранения причины аварийной ситуации, увлажнитель и, соответственно, выход реле аварийного сигнала можно переустановить автоматически или вручную, в зависимости от типа ситуации, при этом сообщение о возникновении аварийной ситуации переустанавливается только вручную (см. Табл. 9.2). Даже после исчезновения аварийной ситуации сообщение остается на экране до тех пор, пока не нажата кнопка **reset display** (переустановка экрана).

Сброс активных аварийных состояний невозможен.

Если сработал более, чем один аварийный сигнал на экране можно последовательно просмотреть все аварийные коды. Для этого, после однократного нажатия кнопки аварийного сигнала с помощью кнопок **Вверх - Вниз** на экран поочередно выводятся все сообщения.

9.2 Управление аварийными сигналами и сигналами

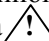
9.2.1 Таблица аварийных сигналов

Табл. 9.1

Расшифровка	Причины	Способы устранения	Сброс	Отображение кодов аварийных сигналов (2)=Аварийный сигнал, относящийся к цилиндру 2		Сигнальное реле	Действие
				английский	русский		
Низкая паропроизводительность	Резкое снижение паропроизводительности	В цилиндре нет воды или, при наличии воды, идет избыточное пенообразование. Проведите техническое обслуживание цилиндра	Вручную	Alarm: EP Low Production (Cylinder 1(2) off)	Авар. сигнал: EP Низкая паропроизводительность (Цилиндр 1(2) выкл.)	Активно	Останов работы
Нет воды	Нет воды	1. проверьте, чтобы трубка от водопровода до увлажнителя и внутренние трубки не были перегнуты или засорены, проверьте достаточность давления (0,1-0,8 МПа, 1-8 бар); 2. проверьте работу питательного соленоидного клапана; 3. проверьте, чтобы в цилиндра не было избыточного противодавления, которое сдерживает подачу воды в цилиндр под действием силы тяжести; проверьте, чтобы паровая трубка не была закупорена и в ней не образовался гидравлический затвор	Автоматически (через автоматическую процедуру проверки возврата воды) (см. п. 10.4.10)	Alarm: EF Lack of Water Cylinder 1(2)	Авар. сигнал: EF Отсутствие воды в цилиндре 1(2)	Активно	Останов работы
Слив	Неисправность слива	Проверьте контур слива и исправность сливного насоса	Вручную	Alarm: Ed Drain Alarm (Cylinder 1(2) off)	Авар. сигнал: Ed Неисправен слив (Цилиндр 1(2) выкл.)	Активно	Останов работы
Низкий ток	Отсутствие электропитания; при включённом увлажнителе нет подачи пара	При выключенном и отсоединенном от сети электропитания увлажнителе проверьте внутренние электрические соединения	Вручную	Alarm: EL Low Current (Cylinder 1(2) off)	Авар. сигнал: EL Низкий ток (Цилиндр 1(2) выкл.)	Активно	Останов работы
Высокий ток	Сверх высокий ток на электродах; возможно неисправность электродов или слишком высокая мгновенная электропроводность воды (особенно при запуске после кратковременной остановки)	1. проверьте работу сливного насоса 2. проверьте герметичность соленоидного клапана на линии подачи воды, предварительно отключив электропитание; слейте часть воды и перезапустите увлажнитель	Вручную	Alarm: EH High Current (Cylinder 1(2) off)	Авар. сигнал: EH Высокий ток (Цилиндр 1(2) выкл.)	Активно	Останов работы
Высокая электропроводность	Высокая электропроводность питательной воды	1. проверьте уставку предельной электропроводности; 2. выключите аппарат и почистите датчик электропроводности; если проблема не решается, поменяйте источник питательной воды или установите системы водоподготовки (частичную деминерализацию воды) Внимание: проблема не решается при смягчении питательной воды	Вручную	Alarm: EC High Conductivity (Cylinders off)	Авар. Сигнал: EC Высокая электропроводность (Цилиндры выкл.)	Активно	Останов работы
Предупреждение о высокой электропроводности	Предварительный сигнал о высокой электропроводности воды	1. проверьте электропроводность питательной воды Если необходимо, установите системы водоподготовки (частичную деминерализацию воды) Внимание: проблема не решается при смягчении питательной воды	автоматически	Warning: Ec High conductivity	Предупреждение: Ec Высокая электропроводность	Неактивно	Только сигнал

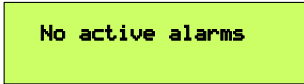
Предупреждение о высокой влажности	Высокая влажность в помещении (при выс. температуре с контроллером T)	Проверьте работу датчика и уставку по верхнему пределу	автоматически	Warning: E> High air %rH	Предупреждение: E> Высокий уровень влажности воздуха	Неактивно	Только сигнал
Предупреждение о низкой влажности	Низкая влажность в помещении (низкая темп. для контроллера T)	Проверьте работу датчика и уставку по нижнему пределу	автоматически	Warning: E_ Low air %rH	Предупреждение: E_ Низкий уровень влажности воздуха	Неактивно	Только сигнал
Высокая влажность в воздуховоде	Высокий уровень влажности в воздуховоде	Проверьте работу датчика-ограничителя в воздуховоде	автоматически	Warning: E= High Limit %rH	Предупреждение: E= Высокая влажность в воздуховоде	Неактивно	Только сигнал
Нет соединения с основным датчиком	Комнатный датчик не подсоединен	Проверьте соединение датчика, параметр A2 для комнатного датчика и уставку параметра A0 (см. гл. 7)	автоматически	Alarm: E3 Room Probe Fault or Offline	Авар. сигнал: E3 Неисправность комнатного датчика или его отключение	Активно	Останов работы
Нет соединения с датчиком-ограничителем	Датчик-ограничитель не подсоединен	Проверьте соединение датчика, параметр ограничения влажности в воздуховоде и уставку «типа управления»	автоматически	Alarm: E4 Limit Probe Fault or Offline	Авар. Сигнал: E4 Неисправность датчика-ограничителя или его отключение	Неактивно	Останов работы
Пенообразование	Избыточное пенообразование в цилиндре при работе	Образование пены обычно происходит из-за присутствия поверхностно-акт. веществ в воде (смазок, растворителей, разрыхлителей, смягчителей) или из-за избыточной концентрации растворимых солей: 1. промойте линию питательной воды 2. почистите цилиндр, проверьте на наличие смягчителей (в этом случае, используйте другой тип воды или уменьшите смягчение)	Вручную	Warning: EA Foam Cylinder 1(2)	Предупреждение: EA Пена Цилиндр 1 (2)	Неактивно	Только сигнал
Заканчивается ресурс цилиндра	Сигнал о скорой выработке ресурса цилиндра	Проведите техническое обслуживание и / или замените цилиндр	Вручную	Warning: CP Pre-Exhaustion Cylinder 1(2)	Предупреждение: CP скорая выработка ресурса цилиндра 1 (2)	Неактивно	Только сигнал
Полный цилиндр	Сигнал о наполнении цилиндра водой при выключенном увлажнителе	При выключенном увлажнителе: 1. проверьте нет ли утечек из питательного соленоидного клапана или трубки возврата конденсата 2. проверьте, чтобы уровневые датчики были чистыми	Вручную	Warning: EU Full Cylinder 1 (2) (Cylinder 1(2) off)	Предупреждение: EU Полный цилиндр 1 (2) (Цилиндр 1(2) выкл.)	Активно	Останов работы
Выработка ресурса цилиндра	Сигнал о полной выработке ресурса цилиндра	Проведите техническое обслуживание и / или замените цилиндр	Вручную	Warning: CL Exhaustion Cylinder 1 (2)	Предупреждение: CL Выработка ресурса цилиндра 1 (2)	Неактивно	Только сигнал
Рекомендуется техническое обслуживание	Сигнал о превышении часов работы цилиндра	Проведите техническое обслуживание и / или замените цилиндр	Вручную (переустановка таймера. См. п. 6.5.1.3.1)	Warning: CY Cylinder 1 (2) Maintenance Recommend	Предупреждение: CY Цилиндр 1 (2) Рекомендуется техобслуживание	Неактивно	Только сигнал
Требуется техническое обслуживание	Сигнал о превышении максимального кол-ва часов работы цилиндра	Замените цилиндр	Вручную (переустановка таймера. См. п. 6.5.1.3.1)	Alarm: Mn Boiler 1 (2) Maint. Mandatory (Cylinder off)	Авар. сигнал: Mn Цилиндр 1 (2) Обязательное техобслуживание (Цилиндры выкл.)	Активно	Останов работы
Сбой часов	Полностью разрядилась резервная батарея или неисправность таймера	Замените контроллер pCO2	Вручную	Clock Board Fault	Неисправность панели таймера	Неактивно	Только сигнал

9.2.2 Сброс аварийных сигналов

О наличии аварийного сигнала можно судить по миганию кнопки аварийного сигнала и появлению аварийного знака .

Аварийные сигналы сбрасываются в следующей последовательности:

Табл. 9.2

Последовательность	Результат
Первое нажатие	Отображается код аварийного сигнала. (ВНИМАНИЕ: при возникновении нескольких аварийных сигналов, для поочередного их просмотра воспользуйтесь кнопками Вверх-Вниз)
Второе нажатие	Если причина аварийной ситуации устранена, происходит сброс аварийного сигнала и реле аварийного сигнала (там, где оно активируется)
Третье нажатие	Если причина аварийной ситуации устранена, происходит сброс аварийного сообщения на экране и появляется сообщение об отсутствии активных аварийных сигналов: 
Четвёртое нажатие	Возврат к главному окну

9.3 Таблица устранения неисправностей

Табл. 9.3

Проблема	Причина	Устранение неисправности
Увлажнитель не включается	<ol style="list-style-type: none"> Нет электропитания; Выключатель увлажнителя находится в положении 0 (разомкнут); Соединительные контакты контроллера плохо вставлены Перегорели плавкие предохранители Неисправен трансформатор 	<ol style="list-style-type: none"> Проверьте устройства защиты до подачи электропитания на увлажнитель и наличие электропитания в сети Установите переключатель на панели в положение "I" Проверьте плотность контактов Проверьте состояние предохранителей F1/F2/F3 Убедитесь, что напряжение на вторичной обмотке трансформатора составляет 24 В~
Увлажнитель не запускается	<ol style="list-style-type: none"> Неправильное подключение гигростата или дистанционного контакта ВКЛ /ВЫКЛ Неисправность гигростата Сигнал управления не совместим с устанавливаемым типом Измеренное датчиком/ами значение выше соответствующей уставки 	<ol style="list-style-type: none"> Замкните контакт ВКЛ / ВЫКЛ Проверьте внешние соединения Замените гигростат Установите правильно режим управления и параметры конфигурации датчиков Проверьте значения уставок
Увлажнитель заливает воду, но производство пара не происходит	<ol style="list-style-type: none"> Слишком высокое противодавление на выходе из парового отверстия; Засорился входной фильтр цилиндра; Неисправен сливной насос. 	<ol style="list-style-type: none"> Проверьте, не загнута ли и не засорилась ли паровая трубка; Почистите фильтр; Проверьте напряжение на насосе и замените его при необходимости.
Сработал термомангнитный защитный выключатель	<ol style="list-style-type: none"> Термомангнитный выключатель рассчитан на слишком малую силу тока Перегрузка по току на электродах 	<ol style="list-style-type: none"> Убедитесь в том, что термовыключатель рассчитан на силу тока, превышающую номинальное значение тока увлажнителя, как минимум в 1,5 раза См. описание аварийного сигнала ЕН
В воздуховоде при работе увлажнителя скапливается влага	<ol style="list-style-type: none"> Неправильно установлен распределитель (слишком близко к верхней части воздуховода или закупорен отвод конденсата) Слишком большой паровлажнитель Увлажнитель работает при выключенном вентиляторе воздуховода 	<ol style="list-style-type: none"> Проверьте монтаж парораспределителя Снизьте значение паропроизводительности на контроллере Проверьте внешние соединения (реле расхода или дифференциальное реле давления), чтобы управление увлажнителя шло от системы вентиляции
На полу под увлажнителем скапливается влага	<ol style="list-style-type: none"> Засорилась система слива увлажнителя Утечка воды в питательном контуре Трубка слива конденсата не отводит воду обратно в накопительный бак Паропровод неправильно прикреплен к цилиндру 	<ol style="list-style-type: none"> Почисть сливное отверстие внизу цилиндра Проверить всю гидравлическую линию Проверить правильность расположения трубки для отвода конденсата в накопительный бак Убедитесь, что в надежности крепления хомутов на паропроводе

10. ПРИНЦИП РАБОТЫ, УПРАВЛЕНИЯ И ДОПОЛНИТЕЛЬНЫЕ ФУНКЦИИ

10.1 Принцип работы

В электродных увлажнителях производство пара осуществляется в паровом цилиндре, вода в котором нагревается и затем поддерживается на уровне температуры кипения. Количество испаряемой воды со временем автоматически пополняется водой из водопровода.

Тепло, необходимое для закипания воды, выделяется при прохождении электрического тока между двумя электродами, погруженными в воду цилиндра.

Сила тока при запуске в основном зависит от состава водопроводной воды. Как правило, у недавно запущенного цилиндра величина тока ниже, однако, со временем содержание минеральных солей в воде увеличивается (испаряющаяся вода не содержит солей). Благодаря этому, достигается требуемый уровень тока для выхода на оптимальный объем производства пара.

При стабильном режиме работы требуемый уровень производительности автоматически достигается с помощью системы регулирования уровня воды в паровом цилиндре. Это, в частности, отражается на более высокой или более низкой величине тока.

Приносимые с водой соли частично откладываются в виде известкового налета внутри парового цилиндра, способствуя постепенному изнашиванию парового цилиндра, и частично остаются в растворенном состоянии в воде. Во избежание избыточного накопления солей, часть воды периодически автоматически сливается и замещается свежей.

10.2 Принцип управления

Модельный ряд увлажнителей включает следующие варианты управления.

10.2.1 Двухпозиционное управление ВКЛ / ВЫКЛ

Простое действие включения/выключения через внешний контакт, который таким образом определяет уставку и дифференциал регулирования.

Внешним контактом может служить гигростат:

- замкнут: увлажнитель начинает производство пара, даже если при этом замкнут контакт дистанционного вкл/выкл.
- разомкнут: производство пара прекращается по окончании текущего цикла испарения (это процесс занимает до 10-15 мин с момента размыкания контактов)

При размыкании контакта дистанционного вкл/выкл, производство пара немедленно прекращается, независимо от того закончился ли текущий цикл испарения.

10.2.2 Пропорциональное управление

Паропродуктивность (кг/ч) пропорциональна значению сигнала Y , подаваемого с внешнего устройства; тип сигнала может быть выбран из следующего стандартного ряда: 0-1 В--, 0-10 В--, 2-10 В--, 0-20 мА, 4-20 мА. Весь диапазон называется ВР (proportional band – пропорциональный диапазон).

Максимальная паропродуктивность увлажнителя, соответствующая максимальному значению внешнего сигнала, может быть запрограммирована (используя параметр Max. Prod.) в пределах от 20 до 100 % номинального значения увлажнителя при **параллельной** работе цилиндров (см. п. 10.3) и в пределах от 10 % до 100 % при **последовательной** работе цилиндров (см. п. 10.3).

У минимальной паропродуктивности Min Prod (10 % или 20

% в зависимости от схемы подключения цилиндров - последовательный или параллельный) есть гистерезис включения "hy", который равен 5 % от всего пропорционального диапазона ВР внешнего сигнала Y .

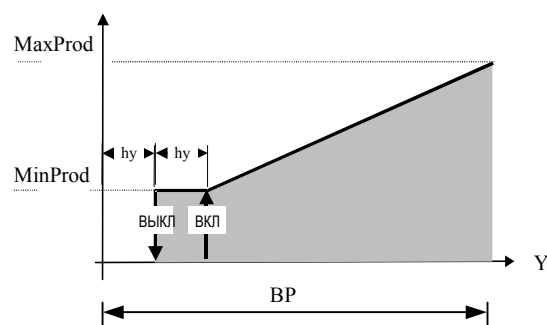


Рис. 10.1

10.2.3 Автономное управление от датчика относительной влажности

Количество вырабатываемого пара во многом зависит от фактических замеров датчика влажности, который подключается к контроллеру. Количество вырабатываемого пара увеличивается при росте отклонения от уставки St.

Максимальную паропродуктивность, возникающую тогда, когда влажность воздуха ниже уставки на величину большую дифференциала H, можно задать в пределах от 20 до 100% номинальной величины увлажнителя при **параллельной** работе цилиндров (см. п. 10.3) и между 10 % и 100 % при **последовательной** работе цилиндров (см. п. 10.3). У минимальной паропродуктивности Min Prod (10 % или 20 % в зависимости от схемы подключения цилиндров) есть гистерезис включения "hy", который равен 2 % от всего пропорционального диапазона.

Функция осушения, при включении (п. 7.3.6.4), перекрывает диаграмму управления и запускается, когда измеренный датчиком уровень влажности выше уставки St на запрограммированную величину (отклонение осушения); гистерезис шага тоже программируется с помощью параметра "дифференциал осушения". Чтобы проверить, что замеряемая датчиком относительная влажность лежит в пределах заданных значений, на контроллере с автономным управлением можно запрограммировать 2 порога срабатывания аварийного сигнала (см. также п. 11.3):

- Сигнализация верхнего предела уровня влажности P2;
- Сигнализация нижнего предела уровня влажности P3.

При превышении этих пределов после запрограммированной задержки времени в 60 секунд включается аварийный сигнал.

10.2.4 Автономное управление от датчика относительной влажности в помещении и датчика-ограничителя влажности на выходе из парораспределителя

В этом случае контроллер также модулирует производительность пара как функцию измерения относительной влажности гН основным датчиком влажности (см. п. 11.3), однако ее величина ограничивается, если замер относительной влажности гН2 со второго датчика-ограничителя, установленного за парораспределителем, превышает допустимое значение.

У датчика-ограничителя есть своя уставка (**L Setpoint**) и дифференциал (**L differential**), на основе которых рассчитывается предельное значение паропроизводительности (см. рис. 10.3). Общая паропроизводительность равна меньшему значению из двух запросов от основного датчика и от датчика-ограничителя.

Чтобы замеряемый датчиком уровень относительной влажности в воздуховоде не превышал заданного значения, в этом режиме модуль управления даёт возможность запрограммировать сигнализацию верхнего предела уровня влажности в воздуховоде (см. также п. 7.2.2).

Данный предел равен сумме между уставкой ограничения (**L Setpoint**) и значением отклонения (High offset). При превышении этого предела срабатывает аварийный сигнал с задержкой в 60 секунд.

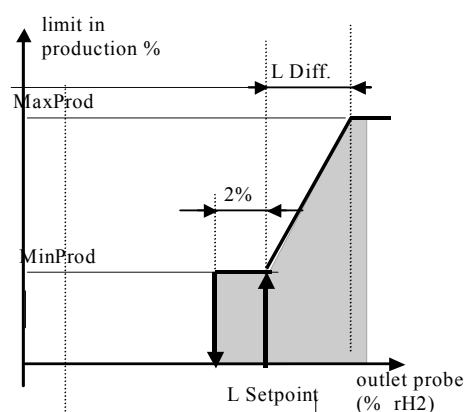


Рис. 10.3

10.2.5 Вариант для паровых бань: автономное управление от датчика температуры

При использовании в паровых банях, где датчик должен замерять температуру, а не влажность, применимы те же самые соображения, что и описаны в п. 10.2.3, с заменой слов «относительной влажности» на «температуру».

Функция осушения в данном варианте не предусмотрена.

Рекомендуемый датчик: ASET030000 или ASET030001.

Верхний предел температуры - 60 °С (Табл.7.2.2)

10.3 Работа с двумя цилиндрами

Для производства пара в увлажнителе используется два цилиндра. Работа каждого цилиндра, также как и управление соответствующими аварийными сигналами, выполняется контроллером полностью автономно. Например, из-за аварийной ситуации производство пара может быть прекращено на одном цилиндре, в то время как другой цилиндр находится в рабочем режиме.

В работе с двумя паровыми цилиндрами можно реализовать две стратегии: параллельное или последовательное соединение цилиндров, которые, в зависимости от запроса на увлажнение, по-разному управляют работой двух цилиндров. Это в свою очередь, существенно влияет на характер износа цилиндров.

10.3.1 Параллельное соединение

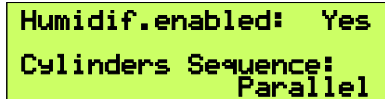
При параллельном соединении оба паровых цилиндра работают так, чтобы производить, в процентном соотношении, одинаковое количество пара. На практике, общий запрос делится на две равные части, так что каждый цилиндр производит точно половину от общего требуемого количества. Поскольку минимальная паропроизводительность каждого цилиндра 20 %, общее минимальное производство увлажнителя составляет 20 % от общего номинального значения.

Следовательно, износ цилиндров за время службы увлажнителя практически одинаков.

«Параллельное соединение» является режимом **по умолчанию**.

Для активации данного рабочего режима:

- нажмите на кнопку **PRG** (Программирование)
- выберите подменю **SET**
- нажмите кнопку **Ввод**
- при появлении следующего окна в строке **Cylinders sequence** (схема соединения цилиндров) выберите опцию **Parallel** (Параллельно):



```
Humidif.enabled: Yes
Cylinders Sequence:
Parallel
```

Рис. 10.4

- нажмите кнопку Ввод для подтверждения.

10.3.2 Последовательное соединение цилиндров

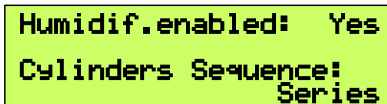
В данном режиме **первый паровой цилиндр работает больше, чем второй, как в процентном соотношении так и во временном**. Общий запрос на увлажнение делится таким образом, что при запросе менее 50 %, работает только первый цилиндр. При запросе свыше 50 % включается второй цилиндр.

В этом случае, минимальная паропроизводительность может быть около **10 %**.

Таким образом, при последовательной схеме соединения первый паровой цилиндр изнашивается быстрее, чем второй.

Для активации данного рабочего режима:

- нажмите на кнопку **PRG** (Программирование)
- выберите подменю **SET** (Установка)
- нажмите кнопку **Ввод**
- при появлении следующего окна в строке **Cylinders sequence** (схема соединения цилиндров) выберите опцию **Series** (последовательно)



```
Humidif.enabled: Yes
Cylinders Sequence:
Series
```

Рис. 10.5

- нажмите кнопку Ввод для подтверждения.

10.3.3 Алгоритм компенсации

Для выработки требуемого количества пара контроллер управляет работой цилиндров таким образом, что, если один не выдает требуемого количества пара, производительность второго автоматически повышается **для компенсации разницы**. Данный алгоритм особенно полезен в тех случаях, когда работа одного цилиндра прекращается из-за аварийной ситуации.

10.4 Дополнительные функции

10.4.1 Измерение электропроводимости питательной воды

В аппарате предусмотрена функция замера электропроводимости питательной воды. Замер осуществляется при открытии питательного соленоидного клапана с помощью измерителя электропроводимости.

Диапазон измерения от 0 до 1500 мкС/см. Возможна установка двух пределов.

xx: сигнализация близкого достижения предела (только сигнализация, без срабатывания аварийного реле, автоматический сброс при устранении причины);

xx: сигнализация достижения предела (полный останов агрегата, срабатывание аварийного реле).

Сигнализация срабатывает, когда замеренное значение постоянно превышает пороговое значение в течение 60 мин, или срабатывает мгновенно, если замер трижды превышает предельное значение.

Для исключения одного из этих сигналов, установите соответствующее значение за пределом диапазона измерения датчика, т.е. свыше 1500 мкС/см.

10.4.2 Автоматическая система слива

Управление автоматическим сливом осуществляется специальным контроллером: часть воды, содержащаяся в цилиндре, автоматически сливается и заменяется свежей водой для предотвращения избыточной концентрации солей в процессе испарения.

Сливной насос запускается на определенный промежуток времени каждый раз, когда внутренняя проводимость превышает максимально допустимый уровень, данное положение также можно легко отследить по скорости испарения.

При автоматическом сливе электроды отключаются от электропитания, чтобы через сливаемую воду не шел

электрический ток (см. также п. 7.3.10).

10.4.3 Антивспенивание

При определенном химическом составе воды во время производства пара в поверхностном слое воды может образовываться пена, что явно нежелательно, так как может привести к выпуску водяных капель вместе с паром. С этой целью сверху цилиндра установлены два регистрирующих электрода. Если электроды выявляют наличие пены, то срабатывает процесс слива для устранения данной проблемы. Этот процесс состоит из специального рабочего цикла слива-пополнения воды, а в более критических ситуациях – из полной промывки цилиндра.

10.4.4 Сигнал запроса на осушение

При подключении данной функции, происходит замыкание контакта реле, когда измеренный датчиком уровень влажности превышает заданный предел.

Данный сигнал можно использовать для запуска внешнего осушителя (см. п. 7.3.9).

10.4.5 Автоматический сброс воды из цилиндра при длительном отключении

Если увлажнитель остается под напряжением, но не занят производством пара более чем на заданное количество дней (заводская уставка - 3 дня), вода из цилиндра полностью сливается. Описание параметра приведено в п. 7.3.7. Данная функция предупреждает образование коррозии на поверхности электродов сильно минерализованной водой, когда увлажнитель не используется в течение длительного периода времени. Эту функцию можно отключить (см. п. 7.3.7).

10.4.6 Слив при включенном питании

При автоматическом сливе для разбавления концентрации солей (см. также п. 7.3.10), происходит отключение электропитания электродов. Это приводит к кратковременному снижению паропроизводительности. Если электроды, наоборот, должны оставаться под напряжением, необходимо включить функцию «слив под напряжением» (см. п. 7.3.6).

10.4.7 Слив при значительном снижении требуемой паропроизводительности

При запросе на значительное снижение паропроизводительности, увлажнитель, не ожидая снижения уровня воды (и следовательно производительности) в результате испарения, произведет частичный слив воды. Запрос на снижение паропроизводительности считается существенным, если фактический ток превышает запрашиваемый на 33% (см. п. 7.3.6).

10.4.8 Эту функцию можно отключить. Отключение аварийного сигнала «Заканчивается ресурс цилиндра» и «Выработка ресурса цилиндра»

- Оба аварийных сигнала «Заканчивается ресурс цилиндра» и «Выработка ресурса цилиндра» могут быть включены/выключены как описано в п. 7.3.11.

10.4.9 Полный периодический слив воды

Для определённых типов воды целесообразно проводить периодический полный слив воды из цилиндра (если вода с примесями, с гумусом или очень агрессивный состав). Для активации цикла периодического слива воды, действуйте как описано в п. 7.3.8. Следовательно, по умолчанию контроллер будет проводить полный цикл слива воды из цилиндра каждые 24 часа.

10.4.10 Регулирование автоматическим процессом подачи воды при низком напоре

Контроллер регистрирует отсутствие подачи или низкий напор питательной воды по изменению фазного тока через электроды в момент открытия питательного соленоидного клапана.

При низком напоре питательной воды в контроллере или её отсутствии предусмотрен следующий алгоритм действий:

- Прекращается процесс увлажнения и срабатывает аварийный сигнал об отсутствии воды.
- Прекращается подача пара на 10 мин.
- Спустя определённое время, характерное для каждого типоразмера цилиндра, проходит проверка на возобновление подачи питательной воды (попытка заполнить водой и проверка роста величины тока).
- Если рост тока не происходит, команда на подачу воды и выработку пара прекращаются, а через 10 минут повторяется проверка на возобновление подачи питательной воды.

ВНИМАНИЕ: сброс аварийного сигнала происходит автоматически по вышеописанному алгоритму..

Следовательно, если подача воды не возобновляется нажатие кнопки аварийного сигнала не приводит к исправлению ситуации.

11. ТЕХНИЧЕСКИЕ ХАРАКТЕРИСТИКИ

Табл. 12.1

Модель	UE090	UE130
Паровая линия		
Диаметр отверстия, мм	2 x 40	4 x 40
Рабочее давление, Па	0/2300	

Линия питательной воды

Патрубок	G ³ / ₄	
Температура воды, ОС	1 / 40	
Давление воды, МПа	0.1 / 0.8 (1 / 8 бар)	
Жесткость воды, Of	≤ 40	
Скорость потока, л/мин	45	
Электропроводимость, мкС/см	125 - 1250	

Дренажная линия

Диаметр патрубка, мм	40	
Температура, ОС	≤100	
Макс. скорость потока, л/мин	8	14

Условия эксплуатации

Температура воздуха, °С	1 ÷ 40	
Влажность воздуха, %	10 ÷ 60	
Класс защиты	IP20	
Условия хранения		
Температура воздуха, °С	-10 ÷ 70	
Влажность воздуха, %	5 ÷ 95	

Система управления

Тип	PCO2*M*	
Электропитание цепи управления, В/Гц	24 / 50÷60	
Потребляемая мощность цепи управления, ВА	90	90
Параметры входного сигнала датчиков (общие характеристики)	Входное полное сопротивление 10 кОм, диапазон 0-10 В--	
Параметры входного сигнала датчиков (контроллер Н)	Возможны сигналы: 0-1В--, 0-10 В--, 4-20 мА, 0-20 мА Входное полное сопротивление: 50 кОм для сигналов: 0-1 В— 10 Ом для сигналов: 0-10 мА 50 Ом для сигналов: 4-20 мА, 0-20 мА	
Электропитание активных датчиков (контроллер Н)	21 В-- (24 В~выпрямл), I _{макс} =200 мА	
Выходные сигналы аварийных реле для контроллера Н (общие сведения)	250 В 5А (2А), тип микропереключения –1С	
Выходные сигналы аварийных реле и осушителя для контроллера Н (общие сведения)	250 В 8А (2А), тип микропереключения – 1С	
Входной сигнал включения с пульта ДУ (общие сведения)	“сухой” контакт; макс. сопротивление 50 Ом, V макс=24 В--; I _{макс} =5 мА	
Последовательное включение в сеть для контроллера Н	RS-485 с двумя выводами	

Электропитание

Номинал. электропитание: 400 В - 3~N код L

Паропродуктивность (1) (кг/ч)	90	130
Потребляемая мощность, кВт	67.5	97.5

Номинал. электропитание: 460 /480 В - 3~ код М

Паропродуктивность (1) (кг/ч)	90	130
Потребляемая мощность, кВт	67.5	97.5

Ном. электропитание: 575 В - 3~N код N

Паропродуктивность (1) (кг/ч)	90	130
Потребляемая мощность, кВт	67.5	97.5

(1) – на паропродуктивность влияют: температура воздуха, состав воды и система распределения пара

11.1 Размеры и вес

Табл. 11.1

		UE 090	UE 130
Размеры, мм	A	1150	1150
	B	465	465
	C	890	890
Вес, кг	в упаковке	77	81
	нетто	70	74
	в раб. состоянии *	130	170

*: цилиндр в нормальном рабочем режиме, заполнен водой

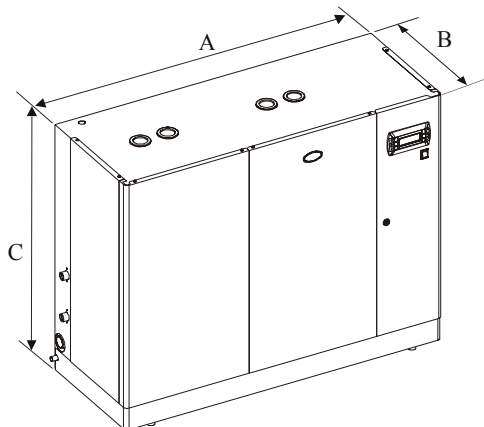


Рис. 11.1

Компания Sagel оставляет за собой право вносить изменения в свои изделия без предварительного уведомления.