

Цилиндр BL0S1*00H1

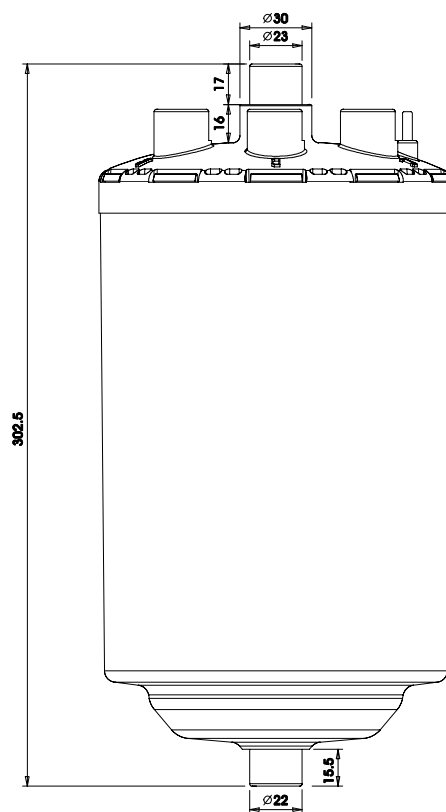
Неразборный цилиндр для пароувлажнителей с погружными электродами

Неразборные паровые цилиндры BL0S1*00H1 предназначены для использования в составе увлажнителей:

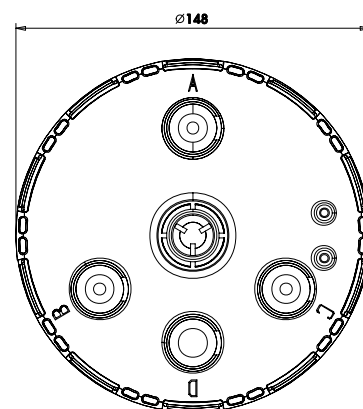
- KUE010**00
- humiSteam UE001*, UE003* (1-фазные)
- homeSteam UM001C*, UM003C*

Технические характеристики

- Корпус: пластмасса PPh, класс HB согласно UL94
- Паровой патрубок: Ø 23 мм и 30 мм
- Дренажный патрубок: Ø 22 мм
- Объем воды: макс 3,3 л
- Electrodes – гальванизированная сталь
- Подсоединение электродов: резьба M5; гайки 10 мм и изолирующие колпачки
- Система антивспенивания AFS/ датчик высокого уровня
- Фильтр для сбора накипи
- Макс. паропроизводительность: 3 кг/ч
- Макс. Давление пара: 0,002 МПа
- Электропроводность воды: см. Табл.



Код цилиндра	Рекомендуемый диапазон электропроводности воды, мкСименс/см
BL0S1E00H1	125-350
BL0S1F00H1	350-1250



27.02.2004

Цилиндр BL0SR*00H1

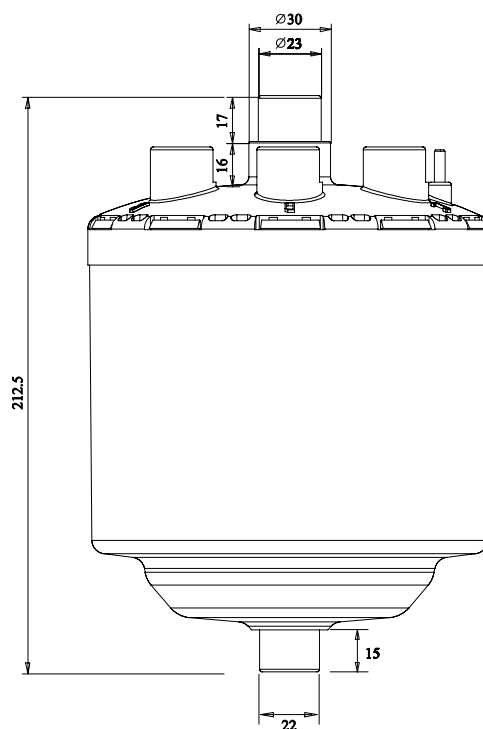
Неразборный цилиндр для паровувлажнителей с погружными электродами

Неразборные паровые цилиндры BL0SR*00H1 предназначены для использования в составе увлажнителей:

- KUE0R0**00

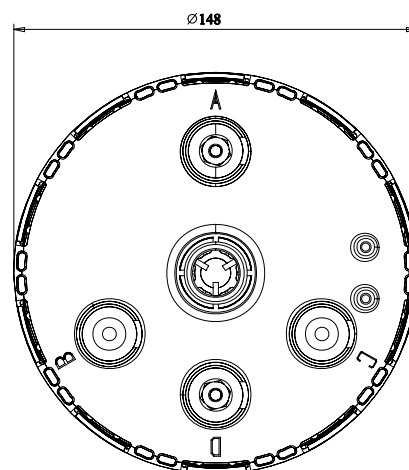
Технические характеристики

- Корпус: пластмасса PPh, класс HB согласно UL94
- Паровой патрубок: Ø 23 мм и 30 мм
- Дренажный патрубок: Ø 22 мм
- Объем воды: макс 1,7 л
- Galvanised steel electrodes
- Электроды – гальванизированная сталь
- Подсоединение электродов: резьба M5; гайки 10 мм и изолирующие колпачки
- Система антивспенивания AFS/ датчик высокого уровня
- Фильтр для сбора накипи
- Макс. паропроизводительность: 3 кг/ч
- Макс. Давление пара: 0,002 МПа
- Электропроводность воды: см. Табл.



Код цилиндра	Рекомендуемый диапазон электропроводности воды, мкСименс/см
BL0SRE00H1	125-350
BL0SRF00H1	350-1250

More details in Carel instruction sheet +050003970



27.02.2004

Цилиндр BL0T1*00H1

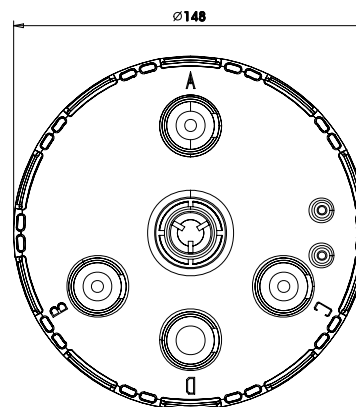
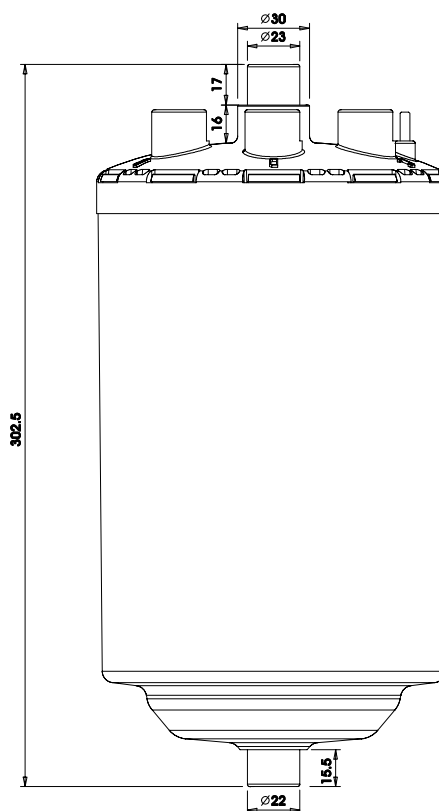
Неразборный цилиндр для пароувлажнителей с погружными электродами

Неразборные паровые цилиндры BL0T1*00H1 предназначены для использования в составе увлажнителей:

- KUE010**00
- humiSteam UE003* (3-фазные)

Технические характеристики

- Корпус: пластмасса PPh, класс HB согласно UL94
- Паровой патрубок: Ø 23 мм и 30 мм
- Дренажный патрубок: Ø 22 мм
- Объем воды: макс 3,3 л
- Электроды – гальванизированная сталь
- Подсоединение электродов: резьба M5; гайки 10 мм и изолирующие колпачки
- Система антивспенивания AFS/ датчик высокого уровня
- Фильтр для сбора накипи
- Макс. паропроизводительность: 3 кг/ч
- Макс. Давление пара: 0,002 МПа
- Электропроводность воды: см. Табл.



Код цилиндра	Эл-питание В	Рекомендуемый диапазон электропроводности воды, мкСименс/см
BL0T1A00H1	3x400	125-350
BL0T1C00H1	3x400	350-750
BL0T1D00H1	3x400	750-1250

27.02.2004

Цилиндр BL0T2*00H0

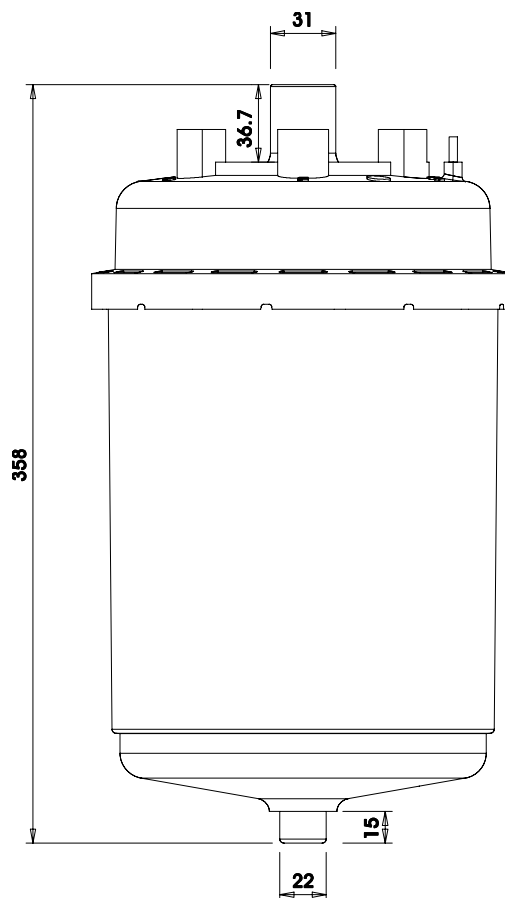
Неразборный цилиндр для пароувлажнителей с погружными электродами

Неразборные паровые цилиндры BL0T2*00H0 предназначены для использования в составе увлажнителей:

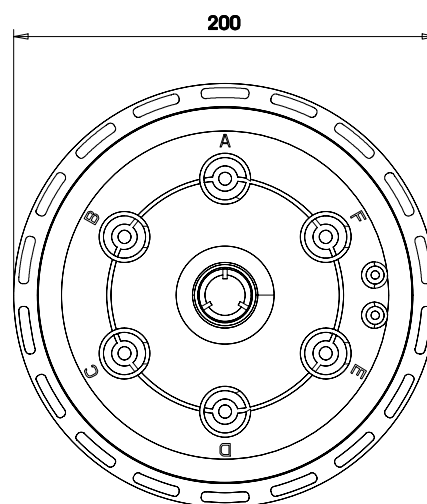
- KUE020**00
- humiSteam UE005*, UE008*

Технические характеристики

- Корпус: пластмасса PPh, класс HB согласно UL94
- Паровой патрубок: Ø 30 мм
- Дренажный патрубок: Ø 22 мм
- Объем воды: макс 5,5 л
- Электроды – гальванизированная сталь
- Подсоединение электродов: резьба М6; гайки 10 мм и изолирующие колпачки
- Система антивспенивания AFS/ датчик высокого уровня
- Фильтр для сбора накипи
- Макс. паропроизводительность: 8 кг/ч
- Макс. давление пара: 0,002 МПа
- Электропроводность воды: см. Табл.



Код цилиндра	кг/ч	Эл-питание В	Рекомендуемый диапазон электропроводности воды, мкСименс/см
BL0S2E00H0	5	1 x 230	125-350
BL0S2F00H0	5	1 x 230	350-1250
BL0T2B00H0	5-8	3 x 400	125-350
BL0T2C00H0	5-8	3 x 400	350-750
BL0T2D00H0	5-8	3 x 400	750-1250



27.02.2004

Цилиндр BL0T3*00H0

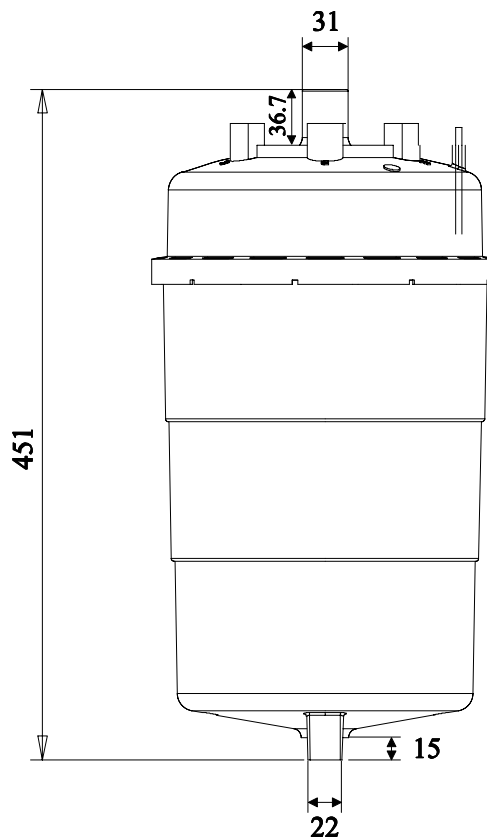
Неразборный цилиндр для паровлажнителей с погружными электродами

Неразборные паровые цилиндры BL0T3*00H0 предназначены для использования в составе увлажнителей:

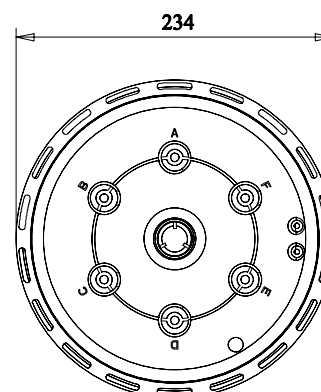
- KUE03**00
- humiSteam UE010* и UE015*

Технические характеристики

- Корпус: пластмасса PPh, класс HB согласно UL94
- Паровой патрубок: Ø 30 мм
- Дренажный патрубок: Ø 22 мм
- Объем воды: макс 9,8 л
- Электроды – гальванизированная сталь
- Подсоединение электродов: резьба M6; гайки 10 мм и изолирующие колпачки
- Система антивспенивания AFS/ датчик высокого уровня
- Фильтр для сбора накипи
- Макс. паропроизводительность: 15 кг/ч
- Макс. давление пара: 0,002 МПа
- Электропроводность воды: см. Табл.



Код цилиндра	Эл-питание В	Рекомендуемый диапазон электропроводности
BL0T3B00H0	3 x 400	125-350
BL0T3C00H0	3 x 400	350-750
BL0T3D00H0	3 x 400	750-1250



27.02.2004

Цилиндр BL0T4*00H0

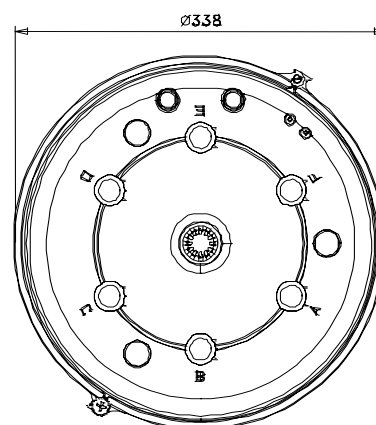
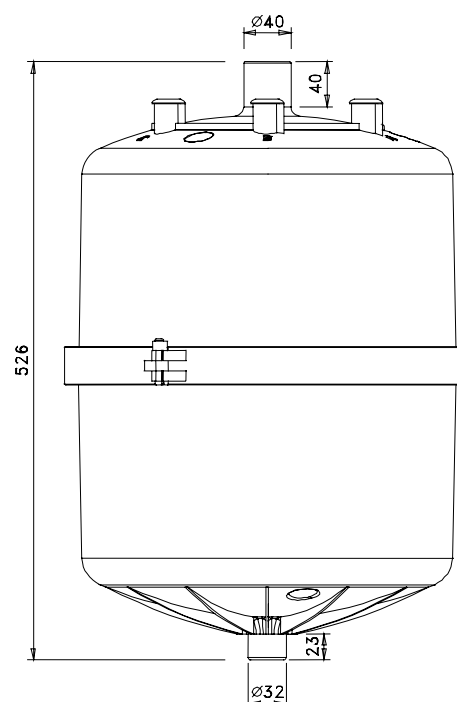
Неразборный цилиндр для пароувлажнителей с погружными электродами

Неразборные паровые цилиндры BL0T4*00H0 предназначены для использования в составе увлажнителей:

- humiSteam UE025*, UE035*, UE045* и UE090*

Технические характеристики

- Корпус: пластмасса PPh, класс HB согласно UL94
- Паровой патрубок: Ø 40 мм
- Дренажный патрубок: Ø 32 мм
- Объем воды: макс 23 л
- Electrodes – гальванизированная сталь
- Подсоединение электродов: резьба M6; гайки 10 мм и изолирующие колпачки
- Система антивспенивания AFS/ датчик высокого уровня
- Фильтр для сбора накипи
- Макс. паропроизводительность: 45 кг/ч
- Макс. давление пара: 0,002 МПа
- Электропроводность воды: см. Табл.



Код цилиндра	Эл-питание В	Кг/ч	мкСименс/см
BL0T4C00H0 BLCT4C00W0	3 x 400	25	125-350
BL0T4D00H0 BLCT4D00W0	3 x 400	25	350-1250
BL0T4C00H0 BLCT4C00W0	3 x 400	35	125-350
BL0T4D00H0 BLCT4D00W0	3 x 400	35	350-1250
BL0T4B00H0 BLCT4B00W0	3 x 400	45	125-350
BL0T4C00H0 BLCT4C00W0	3 x 400	45	350-1250

27.02.2004

Цилиндр BL0T5*00H0

Неразборный цилиндр для пароувлажнителей с погружными электродами

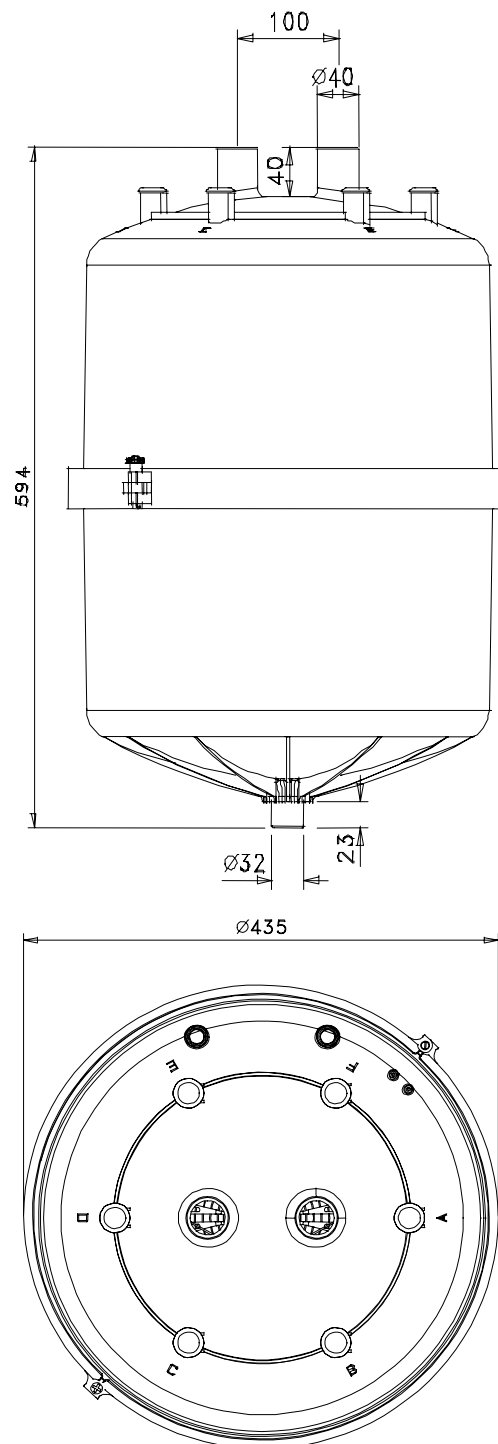
Неразборные паровые цилиндры BL0T4*00H0 предназначены для использования в составе увлажнителей:

- humiSteam UE065* и UE130*

Технические характеристики

Single use (disposable) 3-phase steam cylinders suitable for:

- Корпус: пластмасса PPh, класс HB согласно UL94
- Паровой патрубок: 2x Ø 40 мм
- Дренажный патрубок: Ø 32 мм
- Объем воды: макс 48,6 л
- Электроды – гальванизированная сталь
- Подсоединение электродов: резьба M6; гайки 10 мм и изолирующие колпачки
- Система антивспенивания AFS/ датчик высокого уровня
- Фильтр для сбора накипи
- Макс. паропроизводительность: 65 кг/ч
- Макс. давление пара: 0,002 МПа
- Электропроводность воды: см. Табл.



Код цилиндра	Эл-питание В	Кг/ч	мкСименс/см
BL0T5B00H0 BLCT5B00W0	3 x 400	65	125÷350
BL0T5C00H0 BLCT5C00W0	3 x 400	65	350÷1250

27.02.2004