



AS*Q100000

Sensori qualità aria da canale e ambiente
Duct and room air quality sensors

FUNZIONE

Analisi della qualità dell'aria sulla base di un sensore a gas misto VOC (Volatile Organic Compounds) per:

- misurazione della qualità dell'aria in uffici, hotel, sale riunioni, abitazioni, negozi, ristoranti, ecc;
- analisi quantitativa della contaminazione da parte di gas inquinanti;
- impostazione di una soglia di sensibilità in funzione della prevista contaminazione massima dell'aria;
- ventilazione dei locali solo quando necessario, così da garantire un risparmio energetico.

Applicazioni:

Ideali per sistemi di ventilazione e trattamento d'aria in aree domestiche e commerciali.

Non utilizzare il sensore per applicazioni rilevanti ai fini della sicurezza.

FUNCTION

Analysis of the air quality on the basis of a mixed gas sensor VOC (Volatile Organic Compounds) for:

- *measuring* of the air quality inside offices, hotels, meeting rooms, homes, shops, restaurants and so on;
- quantitative analysis of the contamination of room air, caused by polluting gases;
- set of the sensitivity threshold according to the maximum foreseen air contamination;
- ventilation of premises only when necessary, so as to allow a energy saving.

Applications:

Designed for ventilation and air treatment systems in domestic areas and commercial buildings.

The air quality monitoring sensor cannot be used for important applications for purposes of safety.

Tipo Type	Uscite Output	Versione Version
ASWQ100000	0...10 Vdc, 0...20 mA, 4...20 mA, relay	ambiente / room
ASDQ100000	0...10 Vdc, 0...20 mA, 4...20 mA, relay	canale / duct

CARATTERISTICHE TECNICHE

Alimentazione: 24 Vca/cc +/- 10%, 50-60 Hz, corrente assorbita 120 A

Uscite: 0...10 Vcc, 0...20 Vca o 4...20 mA, selezionabili tramite jumper
1 relé 0.5 A, 230 Vca con set point regolabile tra 0...100% del segnale di uscita

Sensore: SnO₂ - per gas misti

Funzionamento: temperatura -10...+50 °C
umidità relativa 10...90% u.r. (senza condensa)

Contenitore: ambiente: simile al RAL 9010
canale: materiale plastico

Stoccaggio: -20...+70 °C

Dimensioni: ambiente: 75 x 75 x 25 mm
canale: 82 x 80 x 55 mm (tubo L = 200 mm, diametro = 20 mm)

Protezione: ambiente: IP20, secondo DIN 40050
canale: IP54, secondo DIN 40050

Normative CE: EN 60335-1: sicurezza
EN 60529: grado di protezione IP
EN 60730: dispositivi domestici

TECHNICAL FEATURES

Power supply: 24 Vac/dc +/- 10%, 50/60 Hz, 120 mA current assumption

Output: 0...10 Vdc, 0...20 Vac or 4...20 mA, selectable by jumpers
1 relay 0.5 A, 230 Vca adjustable set point between 0 to 100% of the output signal

Sensor: SnO₂ - for mix gas

Working: temperature -10...+50 °C
relative humidity 10...90% r.h. (non condensing)

Housing: room: similar to RAL 9010
duct: plastic material

Storage: -20...+70 °C

Size: room: 75 x 75 x 25 mm
duct: 82 x 80 x 55 mm (tube L = 200 mm, diameter = 20 mm)

Protection: room: IP20, according to DIN 40050
duct: IP54, according to DIN 40050

CE standards: EN 60335-1: safety
EN 60529: IP degree of protection
EN 60730: domestic controls

GAS RILEVABILI:

- monossido di carbonio CO
- acqua solfurea H₂S
- vapori di solventi
- vapori di alcanoli
- fumo di sigaretta
- gas di scarico delle automobili
- aria prodotta dal respiro umano
- fumo di combustione di legno, carta e materie plastiche

Con segnale in uscita 0 Vdc (0 o 4 mA) l'aria è pulita.
 Con segnale in uscita 10 Vdc (20 mA) l'aria è inquinata.

Avvertenza:

il sensore di qualità dell'aria non può essere utilizzato per applicazioni rilevanti ai fini della sicurezza.

DETECTABLE GASES:

- carbon monoxide CO
- sulphur water H₂S
- solvent vapours
- alkane vapours
- cigarette smoke
- car exhaust
- air produced by human breathing
- combustion smoke from wood, paper and plastics

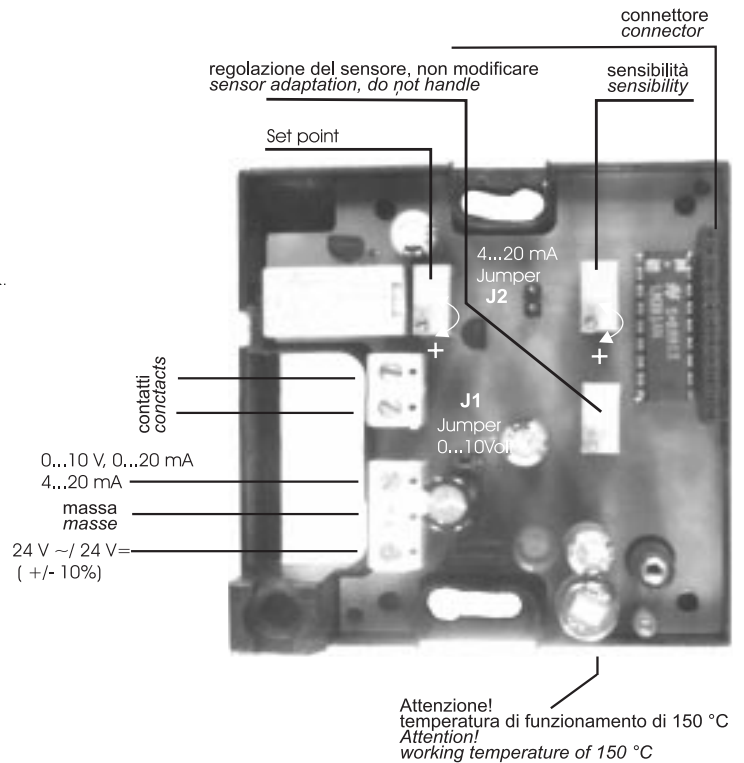
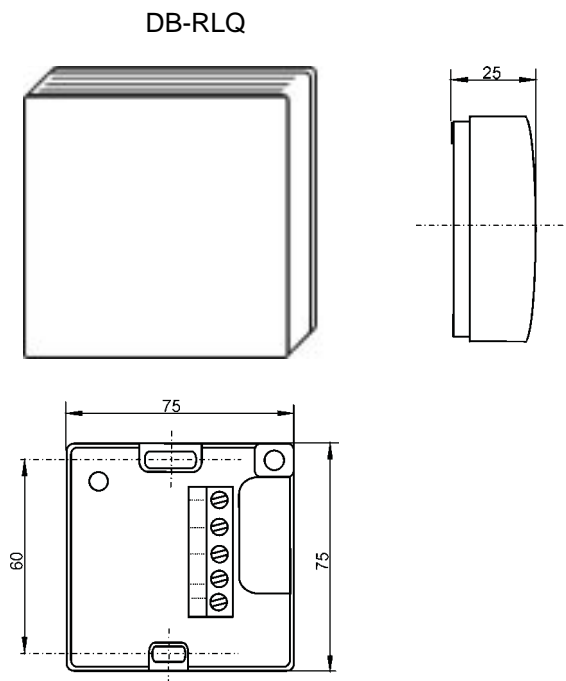
Output at 0Vdc (0 or 4mA) when the air quality is ok.
 Output at 10Vdc (20mA) when the air quality is bad.

Warnings:

The air quality monitoring sensor cannot be used for important applications for purposes of safety.

COLLEGAMENTI ELETTRICI / DIMENSIONI

ELECTRICAL WIRINGS / DIMENSIONS



J1 chiuso = uscita 0...10 Vdc
 J1 aperto = uscita 0...20 mA
 J2 chiuso = uscita 4...20 mA

J1 closed = output 0...10Vdc
 J1 opened = output 0...20mA
 J2 closed = output 4...20mA

