





**Symbol:**



**Warning:** the symbol in the plastic cover of the control, means to refer to this technical leaflet, during the electrical installation.

**Symbol:**



**Warning:** the symbol in the plastic cover of the control, means to refer to this technical leaflet, during the electrical installation.

# 1. INTRODUÇÃO

A nova série pCO compact nasce da exigência de ter um controle capaz de gerir um fluxo elevado de informações. A esta habilidade somam-se as numerosas vantagens de um controle programável.

O modelo pCO compact é compatível tanto a nível hardware quanto software com a família pCO e foi desenvolvido por CAREL no respeito da normativa europeia RoHS. Ideal como coordenador de sistema, faz as funções de acesso a 1 sistema de supervisão e de mestre a mais seriais. É versátil para qualquer tipo de aplicação e necessidades para o setor HVAC/R.

O programa aplicativo pode ser descarregado na memória flash através da Smart Key cód. PCOS00AKY0 ou através de um computador mediante adaptador USB-485 cód. CVSTDUTLFO e programa pCO manager ou 1Tool ou nos modelos dotados diretamente através da conexão USB.

O pCO compact pode efetuar um programa de regulação e é dotado de um set de bornes necessários para a conexão com dispositivos tipo sondas, compressores, ventiladores, etc.. A entrada digital rápida permite a leitura direta dos contabilizadores de energia. O programa e os parâmetros podem ser memorizados na memória FLASH e em EEPROM permitindo a sua manutenção mesmo em caso de falta de alimentação e sem a necessidade de bateria externa.

A conexão com a linha serial de supervisão-teleassistência com o protocolo de comunicação CAREL ou Modbus®, de acordo com o padrão RS485, é realizado através da inserção no pCO compact de uma placa serial opcional (Serial Card). É possível, através de outras placas opcionais, a conexão com supervisor com padrões diferentes de RS485 (comunicantes em BACnet, LON, SNMP, HTTP, e-mail, Konnex).

O pCO compact disponibiliza quatro seriais, isto é:

- Uma seriais BMS para Serial Card
- Uma serial Field-Bus optoisolada (em alternativa pode ser tLAN)
- Uma serial pLAN

para a aquisição ou o compartilhamento de dados.

A interface usuário built-in se compõe de um display LCD White Positivo, com resolução de 132x64 dots e de um teclado com membrana de seis teclas.

## 1.1 Versões disponíveis

O controle é disponibilizado em dois modelos, TYPE A e TYPE B, que diferem entre si para o número de I/O máximos disponíveis.

Modelos	Descrição	Código Carel
TYPE A	BASIC (RELAY)	PCOX000AA0
	BASIC (2 SSR)	PCOX002AA0
	+ BUILT-IN DISPLAY (RELAY)	PCOX000BA0
	+ BUILT-IN DISPLAY (2 SSR)	PCOX002BA0
	+ USB (RELAY)	PCOX000CA0
	+ USB + BUILT-IN DISPLAY (RELAY)	PCOX000DA0
TYPE B	BASIC (RELAY)	PCOX000AB0
	BASIC (2 SSR)	PCOX002AB0
	+ BUILT-IN DISPLAY (RELAY)	PCOX000BB0
	+ BUILT-IN DISPLAY (2 SSR)	PCOX002BB0
	+ USB (RELAY)	PCOX000CB0
	+ USE + BUILT-IN DISPLAY (RELAY)	PCOX000DB0

Tab. 1.a

## 1.2 Instalação

### Fixação mecânica

O pCO compact deve ser instalado sobre guia DIN. Para a fixação na guia DIN, basta uma ligeira pressão do dispositivo apoiado previamente na correspondência da própria guia. O encaixe das lingüetas traseiras estabelece o seu bloqueio na guia. A desmontagem ocorre também simplesmente, fazendo alavanca com uma chave de fenda, no furo de desengate das próprias lingüetas para ergue-las. As lingüetas são seguradas na posição de bloqueio por molas de atração..

## 1.3 Alimentação

O controle deve ser alimentado entre G e G0 com borne G0 sempre conectado à terra (PE). Na instalação em alternada deve-se utilizar um transformador de segurança na Classe II de pelo menos 30VA com tensão de saída de 24Vac, para a alimentação de somente um controlador pCO compact.

Se for previsto alimentar mais controladores pCO compact com o mesmo transformador, a potência nominal deste último deve ser igual a  $n \times 30 \text{ VA}$ , onde  $n$  é o número de controladores a alimentar pelo transformador, independentemente da versão do controlador.

- Recomenda-se separar a alimentação do controle pCO compact e terminal (ou mais pCO compact e terminais) da alimentação do resto dos dispositivos elétricos (contactores de potência e outros componentes eletromecânicos ) no interior do quadro elétrico.
- É necessário predispor um fusível de 800 mA<sub>T</sub> - 250 V (5x20) na alimentação do controle e de 50 mA<sub>T</sub> - 250 V (5x20) na alimentação do borne SYNC (somente para alimentação a 48 Vdc). A alimentação é funcionalmente isolada de todo o resto do circuito I/O, inclusive as seriais.
- É necessário utilizar uma ferrita (ex.tipo KITAGAWA peça no. RI 18-28-10) com cód.CAREL 0907877AXX ao qual deve ser enrolado com duas espirais o cabo de alimentação.
- O sincronismo (SYNC) deve ser fornecido por meio de um transformador de segurança em Classe II com saída 24Vac utilizando os dois PIN do borne "J2" denominados SYNC.

Se o controle for alimentado a 24 Vac esta alimentação pode ser utilizada também para fornecer o sinal de SYNC. Neste caso, o esquema de cablagem presente na fig. 4.b deve ser seguido fielmente.

Se o controle for alimentado de forma contínua a 48 Vdc (36 V<sub>mín</sub>...72 V<sub>máx</sub>) a conexão de SYNC deve ser fornecido por um transformador específico (pelo menos 1 VA) conectando a sua saída a 24 Vac aos dois PIN SYNC. Neste caso, é necessário seguir fielmente o esquema de cablagem presente na fig. 4.c providenciando a inserção de um fusível de 50 mA<sub>T</sub> - 250 V.

- Para realizar a ligação da alimentação ao borne denominado J1 utilizar um cabo com seção mínima de 1mm<sup>2</sup>.

## 1.4 Opções seriais BMS

	item	código	descrição
1	Modbus*/CAREL RS485	PCOS004850	serial RS485 optoisolada
2	LON	PCO1000F0	serial LON FTT10
3	BACnet™ Ethernet™ / SNMP /Modbus*	PCO1000WB0	serial Ethernet
4	BACnet™ RS485	PCO1000BD0	serial BACnet™ MS/TP 485
5	RS232	PCO100MDM0	serial RS232
6	CANbus	PCOS00HBB0	CANbus para porta serial slave (BMS)
7	KONNEX	PCOS00KXB0	KONNEX porta serial BMS

**Tab. 1.b**

## 1.5 Conectores

### Características elétricas dos conectores extraíveis utilizados

Passo: 5,08 mm; Tensão nominal: 250 V; Corrente nominal: 12 A; Seção do cabo: 0,25 mm<sup>2</sup> - 2, 5 mm<sup>2</sup> (AWG: 24 a 12); Comprimento de descascação: 7 mm; Dimensão da rosca do parafuso: M3; Torque de aperto: 0,5-0,6 Nm  
Passo: 3,81 mm; Tensão nominal: 160 V; Corrente nominal: 8 A; Seção do cabo: 0,25 mm<sup>2</sup> - 1,5, 2 mm<sup>2</sup> (AWG: 28 a 16); Comprimento de descascação: 7 mm; Dimensão da rosca do parafuso: M2; Torque de aperto: 0,22-0 25 Nm

## 1.6 Avisos para a instalação - ambientes de destino e conexão

Evitar a montagem das placas nos ambientes que apresentem as características a seguir:

- umidade relativa acima de 90%;
- fortes vibrações ou batidas;
- exposição a contínuos jatos de água;
- exposição a atmosferas agressivas e poluentes (ex.: gases sulfúricos e amoniacais, névoas salinas, fumos) para evitar corrosões e/ou oxidação;
- altas interferências magnéticas e/ou frequências de rádio (evitar a instalação dos aparelhos perto de antenas de transmissão);
- exposição do pCO compact a raios solares diretos e aos agentes atmosféricos em geral;
- flutuações amplas e rápidas da temperatura ambiente;
- ambientes onde há explosivos ou misturas de gases inflamáveis;
- exposição à poeira (formação de pátina corrosiva com a possível oxidação e redução do isolamento);



### Para a conexão é indispensável observar os avisos a seguir:

- providenciar um dispositivo de seccionamento de alimentação no respeito das normativas em vigor;
- tensão de alimentação elétrica diferente daquela prescrita pode danificar o sistema seriamente;
- utilizar terminais adequados aos bornes usados. Afrouxar cada parafuso e introduzir o terminal do cabo, depois apertar os parafusos. Terminada a operação puxar ligeiramente os cabos para verificar o seu aperto correto;
- separar o mais possível os cabos dos sinais das sondas e das entradas digitais dos cabos das cargas indutivas e de potência para evitar possíveis interferências eletromagnéticas. Não introduzir nunca nos mesmos canais (inclusive os dos cabos elétricos) cabos de potência e os cabos das sondas. Evitar que os cabos das sondas sejam instalados na imediata proximidade de dispositivos de potência (contactores, dispositivos magnetotérmicos ou outro);
- reduzir o mais possível o percurso dos cabos dos sensores e evitar que façam percursos espirais que encerrem dispositivos de potência.
- evitar de se aproximar com os dedos nos componentes eletrônicos montados nas placas para evitar descargas eletrostáticas (muito danosas) do operador para os próprios componentes;
- separar a alimentação das saídas digitais da alimentação do pCO compact;
- não fixar os cabos nos bornes apertando com força excessiva a chave de fenda para evitar de danificar o pCO compact;
- desligar da alimentação o controle antes de executar qualquer tipo de manutenção ou montagem;
- o controlador deve ser integrado no interior de um quadro e não deve ser atingível para evitar impactos e batidas;
- se o aparelho for utilizado de uma forma não especificada pelo fabricante, a proteção prevista do aparelho poderá estar comprometida.
- em caso de defeito do controle e das placas opcionais dirigir-se exclusivamente à CAREL para o conserto;
- montar exclusivamente placas opcionais e conectores fornecidos por CAREL.

## 1.7 Manutenção



- Antes de efetuar qualquer tipo de operação de manutenção colocar o dispositivo de seccionamento em OFF (desligado);
- A instalação e a manutenção/inspeção do controle são reservados exclusivamente ao grupo técnico qualificado, respeitando as normativas em vigor.

## 2. CARACTERÍSTICAS TÉCNICAS

### 2.1 Características mecânicas

dimensões	todas as versões estão disponíveis em mecânica 6 Módulos DIN 105x115x60 mm
montagem	sobre guia DIN

### 2.2 Recipiente plástico

- De enganchar sobre guia DIN conforme normas DIN 43880 e CEI EN 50022
- Material: tecnopolímero
- Ignífugo: V2 (segundo UL94) e 960°C (segundo IEC 695)
- Teste esfera 125 °C
- Resistência às correntes de superfície  $\geq 250$  V
- Cor cinza RAL7035

### 2.3 Características elétricas

Alimentação de tipo isolada	Alimentação em contínua: 48 Vdc (36 Vmín...72 Vmáx)
	Alimentação em alternada: 24 Vac +10/-15 %, 50/60 Hz
	Absorções máximas: Ver.MEDIUM P=6W, P=8VA, Imáx=400mA Ver.LARGE P=11W, P=14VA, Imáx=700mA
CPU	H8SX/1651 32-bit, 50 MHz
Memória programa FLASH	2+2 MByte
Memória dados SRAM	512 kByte organizada com 16 bit
Memória dados parâmetros EEPROM	13 kByte + 32 kB
Memória NAND FLASH	32 MByte
Duração ciclo útil	0,2 s típico (aplicações complexidade média)
Relógio	Disponível de série e incorporado na base

**Tab. 2.a**

### Características da Bateria

A bateria utilizada no interior do pCO compact é do tipo “botão” de lítio com código CR2430 com tensão de 3Vdc de dimensões 24mm x 3mm.

## 2.4 Características das SERIAIS

Item	Tipologia	Referência	Características fundamentais			
Serial ZERO	PLAN	J4, J5	<ul style="list-style-type: none"> <li>Incorporada em placa base</li> <li>Não optoisolada</li> <li>Driver HW: RS485</li> <li>Conectores: Jack telefônico + Extraíveis 3 vias p. 3,81</li> </ul>			
			<b>COMPRIMENTO DO CABO</b>			
			<b>Conector</b>	<b>Tipo de cabo blindado</b>	<b>Compr. máx. (m)</b>	<b>Alimentação:</b>
			J4	Telefônico	50	identificada de pCO compact (150 mA)
			J4	AWG24	200	identificada de pCO compact (150 mA)
J4	AWG20/22	500	separada através TCONN6J000			
J5	AWG20/22	500	-			
Serial UM	BMS 1	Placa Serial 1	<ul style="list-style-type: none"> <li>Não incorporada na base</li> <li>Driver HW: não presente</li> <li>Permite a utilização de todas as placas opções de tipologia BMS da família pCO</li> <li>Comprimento máximo do cabo: ver a documentação opcional serial</li> </ul>			
Serial DOIS	FIELD Bus optoisolada	J8	<ul style="list-style-type: none"> <li>Incorporada em placa base</li> <li>Serial Optoisolada</li> <li>Driver HW: RS485 optoisolado</li> <li>Conector extraível 3 vias p. 3,81</li> <li>Comprimento máximo do cabo blindado AWG20/22: 500 m</li> </ul>			
	tLAN	J6/J7	<p><u>Em alternativa</u> à serial Field Bus será possível utilizar:</p> <ul style="list-style-type: none"> <li>a serial tLAN disponibilizada sobre um conector 2 vias p. 3,81 (J7)</li> <li>a conexão para um terminal PLD disponibilizada no conector específico 4 vias (J6)</li> <li>J7: comprimento máximo do cabo blindado (2 polos + blindagem) AWG20/22: 30 m</li> <li>J6: comprimento máximo do cabo quadripolar (ver tabela acessórios): 2 metros por ambiente doméstico, 10 metros para ambiente residencial.</li> </ul>			

Tab. 2.b

### Nota:

- Utilizar somente cabo blindado STP ou S/UTP com ambas extremidades do cabo conectadas a PE.
- A serial 2 é projetada para ser MESTRE. Isto implica que pCO compact conectados como ESCRAVO não podem ser conectados utilizando a própria serial 2. Porém, é admitida a conexão de somente um ESCRAVO através da própria serial 2.

## 2.5 Ligação rede pLAN/terminal usuário

Tipologia	Assíncrono conexão semi duplex RS485
Velocidade de transmissão	62,5 Kbps ou 115,2 Kbps selecionáveis por software
Número máximo de unidades conectáveis	32 Unidades máximas permitidas
Conector por terminal	Telefônico com 6 vias (J4)
Conector para rede Plan, Terminal gráfico, Terminal ar	Conector extraível com 3 vias, passo 3,81 mm (J5)

Tab. 2.c

### Nota:

- Em J4 é permitida a conexão, no máximo, de um terminal (pCOT, pCOI, pGD0 e pGD1) ou de dois terminais, mas sem a utilização da retroiluminação para o visor.
- O terminal gráfico e o terminal ar são sempre alimentados com alimentações separadas.

## 2.6 Ligação rede tLAN

<b>Tipologia</b>	<b>Assíncrono conexão semi duplex 0/5 Vdc não diferencial</b>
Velocidade de transmissão	9,6 Kbps ou 19,2 Kbps selecionáveis por software
Número máximo de unidades conectáveis	5 Unidades máximas permitidas
Conector para rede tLAN	Conector extraível com 2 vias, passo 3,81mm (J7)

**Tab. 2.e**

**Nota:**

- A utilização serial tLAN (J7) deve ser considerada alternativa ao uso da serial Field Bus disponível no conector com 3 vias passo 5,08 (J8) ou a utilização da conexão para um terminal PLD disponível no específico conector a 4 vias (J6).

## 2.7 Entradas Analógicas

Comprimento máximo do cabo	10 m	
Conversão analógica	A/D conversor de 10-bit CPU built-in	
Dimensão Hardware	<b>TYPE A</b>	<b>TYPE B</b>
NTC CAREL -50T90 °C; R/T 10 kΩ a 25 °C ou NTC HT 0T150 °C	B1, B2, B3, B4, B5, B6, B7, B8	B1, B2, B3, B4, B5, B6
Tensão 0...1 Vdc	B1, B2, B3, B4, B5, B6	
Tensão 0...5 Vdc relatiométricos	B1, B2, B5, B6	
Tensão 0...10 Vdc	B1, B2, B5, B6	
Corrente 0...20 mA ou 4...20 mA	B1, B2	
PT1000 -100T200 °C; R/T 1000 Ω a 0 °C	B3, B4	
Entrada digital limpa (5 mA)	B5, B6, B7, B8	B5, B6
Total	8	6

**Tab. 2.f**

**Aviso:** para a alimentação de eventuais sondas ativas, é possível utilizar os +21V disponíveis no borne +VDC, a corrente máxima distribuível é de  $I_{m\acute{a}x}=60mA$  protegida termicamente contra curtos-circuitos. Para a alimentação das sondas relatiométricas 0...5Vdc devem ser utilizados os +5VREF com corrente máxima de abastecimento de  $I_{m\acute{a}x}=60mA$  protegida termicamente contra curtos-circuitos.

**Características**

Constante de tempo	0.5 s
Precisão	$\pm 0.3\%$ do fundo escala
Classificação dos circuitos de medição	Categoria I (CEI EN 61010-1)

**Tab. 2.g**

**Aviso:** separar o mais possível os cabos dos sinais das sondas e das entradas digitais dos cabos das cargas indutivas e de potência para evitar possíveis interferências eletromagnéticas.



## 2.8 Entradas Digitais

Comprimento máximo do cabo	10 m	
Tipo	Não optoisolados com contato limpo	
Alimentação	Interna	
Modelos	TYPE A	TYPE B
Entrada analógicas multifuncionais (ver nota)	B5, B6, B7, B8	B5, B6
Entrada digital rápida	ID1	ID1
Entrada digital normal	ID2	ID2
Total	6	4

Tab. 2.h

### Nota:

Entradas analógicas multifuncionais: estas entradas analógicas podem ser programadas por software como entradas digitais em alternativa à funcionalidade como entrada analógica. Todas as entradas digitais referem-se a GND.

### Características Entrada Digital Rápida (ID1)

A entrada digital rápida (ID1) pode ser configurada por software em dois modos de funcionamento distintos com as características a seguir:

- primeira modalidade: entrada digital normal ou padrão
- segunda modalidade: entrada digital rápida

Quando é configurada como entrada digital rápida, ID1 é caracterizado pela possibilidade de medir um sinal com uma frequência máxima de 2 KHz com resolução de +/- 1 Hz. Isto é possível, pois o BIOS disponibiliza ao SW aplicativo duas variáveis que têm a contagem das passagens para o zero do sinal na entrada e a relativa frequência em Hz.

### Características Entrada Digital Normal e Rápida

O valor da corrente máxima de abastecimento pela entrada digital é igual a 5 mA (portanto a capacidade do contato externo deve ser no mínimo igual a 5 mA).

## 2.9 Saídas Analógicas

Comprimento máximo do cabo	10 m	
Tipo	Não optoisoladas	
Alimentação	Interna	
Modelos	TYPE A	TYPE B
Saída analógica 0...10 Vdc	Y2	Y2, Y3, Y4
Saída analógica PWM com corte de fase com pulso de 5 Vdc com duração programável	Y1	Y1
Total	2	4

Tab. 2.j

### Características

Resolução	8 bit
Precisão	± 2% do fundo escala na Y2
Tempo de assentamento	2s
Carga máxima	1kΩ (10 mA) para a Y2 0/10V, 470 Ω (10 mA) para a Y1 PWM

Tab. 2.k

## 2.10 Saídas Digitais

O modelo pCO compact TYPE A prevê 7 saídas digitais e pCO compact TYPE B prevê 6 saídas digitais com relés eletromecânicos ou no estado sólido (SSR). Para facilitar a cablagem os bornes comuns de algumas saídas foram divididos em grupos de acordo com a distância de isolamento.

No interior de um grupo, as saídas têm entre si um isolamento individual e devem ser submetidas à mesma tensão (geralmente 24 Vac ou 110...230 Vac). Entre os grupos o isolamento é reforçado, portanto, os grupos podem ser submetidos à tensão diferente.

Características técnicas das saídas	Grupo de isolamento	Conector	Modelos			
			Tipo A	Tipo A (2 SSR)	Tipo B	Tipo B (2 SSR)
relé SPDT: UL873: 2,5 A resistivos, 2 A FLA, 12 A LRA, 250 Vac, C300 pilot duty (relé auxiliar, 30.000 ciclos) EN60730-1: 2 A resistivos, 2 A indutivos, cos(phi)=0,6, 2 (2) A (100.000 ciclos)	1	J3	1	-	1	-
	2	J10	1	-	1	-
relé SPST: UL873: 1 A resistivos, 1 A FLA, 6 A LRA, 250 Vac, D300 pilot duty (relé auxiliar, 30.000 ciclos) EN60730-1: 1 A resistivos, 1 A indutivos, cos(phi)=0,6, 1 (1) A (100.000 ciclos)	3	J11	5	5	2	2
	4	J12	-	-	2	2
Relé Power MOSFET Fotovoltaico Tensão de funcionamento: 24 Vac/Vdc Potência máxima: 10 W	1	J3	-	1	-	1
	2	J10	-	1	-	1
	3	J11	-	-	-	-
	4	J12	-	-	-	-
Total de saídas			7	7	6	6

**Tab. 2.j**

## 2.11 Porta USB



As portas USB devem ser utilizadas em fase de instalação e manutenção.

Removendo a portinhola situada no painel frontal dos dispositivos pCO compact dotados com USB, encontram-se 2 tipologias de conector USB. Um deles realiza a função de USB ESCRAVO (conector USB padrão B) e o outro de USB HÓSPEDE (conector USB padrão A).

**Os dois conectores nunca podem ser utilizados contemporaneamente.**

Através da USB é possível realizar operações de download e upload de Bios e aplicativos, além da possibilidade de desenvolver operações de comissionamento.

Configurações disponíveis:

Configuração Hardware	Tipologia	Upload FW		Download FW		Commissioning
		USB HOST	USB DEVICE	USB HOST	USB DEVICE	
TYPE A	+ USB	somente com terminal externo PGD0/1	●	somente com terminal externo PGD0/1	somente históricos e parâmetros	●
	+ USB+BUILT-IN DISPLAY	●	●	●	somente históricos e parâmetros	●
TYPE B	+ USB	somente com terminal externo PGD0/1	●	somente com terminal externo PGD0/1	somente históricos e parâmetros	●
	+ USB+BUILT-IN DISPLAY	●	●	●	somente históricos e parâmetros	●

**Nota:** FW = Bios e/ou Aplicativo.

Através do conector USB HÓSPEDE é possível conectar, por exemplo, uma tecla de memória. Com a USB ESCRAVO pode ser conectado um computador.

## 2.12 Tabelas resumidas

### Configurações Hardware disponíveis

Modelos	Saída PWM	Saída 0...10 V	Entradas analógicas	Entradas digitais	Saída grupo 1	Saída grupo 2	Saída grupo 3	Saída grupo 4
TYPE A	Y1	Y2	B1, B2		NO1: - relé (1) - SSR (3)	NO2: - relé (1) - SSR (3)	NO3, NO4, NO5, NO6, NO7: - Relé (2)	
			B3, B4					
			B5, B6					
			B7, B8					
				ID1 (rápido)				
				ID2				
	Máx 8	Máx 6						
TYPE B	Y1	Y2, Y3, Y4	B1, B2		NO1: - relé (1) - SSR (3)	NO2: - relé (1) - SSR (3)	NO3, NO4: - Relé (2)	NO5, NO6: - Relé (2)
			B3, B4					
			B5, B6					
				ID1 (rápido)				
				ID2				
				Máx 6				

Tab. 2.k

(1) Nota: o relé é montado no lugar de SSR nos modelos com hardware sem SSR.

Características do relé:

UL873: 2,5 A resistivos, 2 A FLA, 12 A LRA, 250 Vac, C300 pilot duty (relé auxiliar, 30.000 ciclos)

EN60730-1: 2 A resistivos, 2 A indutivos,  $\cos(\phi)=0,6$ , 2 (2) A (100.000 ciclos)

(2) Nota: o relé é montado no lugar de SSR nos modelos com hardware sem SSR.

Características do relé:

UL873: 1 A resistivos, 1 A FLA, 6 A LRA, 250 Vac, D300 pilot duty (relé auxiliar, 30.000 ciclos)

EN60730-1: 1 A resistivos, 1 A indutivos,  $\cos(\phi)=0,6$ , 1 (1) A (100.000 ciclos)

(3) Nota: o SSR é montado no lugar do relé nos modelos com hardware com 2 SSR.

Características do SSR:

Relé Power MOSFET Fotovoltaico, tensão de trabalho: 24 Vac/Vdc, Potência máxima: 10 W

### Tipologias de Entradas Analógicas /Digitais

Todas as entradas analógicas são configuráveis por software conforme a seguinte tabela nos modelos TYPE A e TYPE B.

Símbolo	NTC	ID	PT1000	4...20 mA	0...5 V	0...1 V	0...10 V
B1, B2	•			•	•	•	•
B3, B4	•		•			•	
B5, B6	•	•			•	•	•
B7, B8	•	•					

Tab. 2.o

## 2.13 Tabela acessórios

	<b>código</b>	<b>descrição</b>
1	PCOXCON0A0	kit conectores com parafuso extraíveis para pCO COMPACT tipo A
2	PCOXCON0B0	kit conectores com parafuso extraíveis para pCO COMPACT tipo B
3	PCOS00AKY0	smart key pCO sistema
4	0907877AXX	ferrita externa para cabo alimentação pCO COMPACT
5	PSTCON01B0	cabo de ligação para terminal pLD L= 1,5 m
6	PSTCON03B0	cabo de ligação para terminal pLD L= 3 m
7	PSTCON05B0	cabo de ligação para terminal pLD L= 5 m
8	S90CONN002	cabo de ligação para terminal pGD L= 0,8 m
9	S90CONN000	cabo de ligação para terminal pGD L= 1,5 m
10	S90CONN001	cabo de ligação para terminal pGD L= 3 m

**Tab. 2.p**

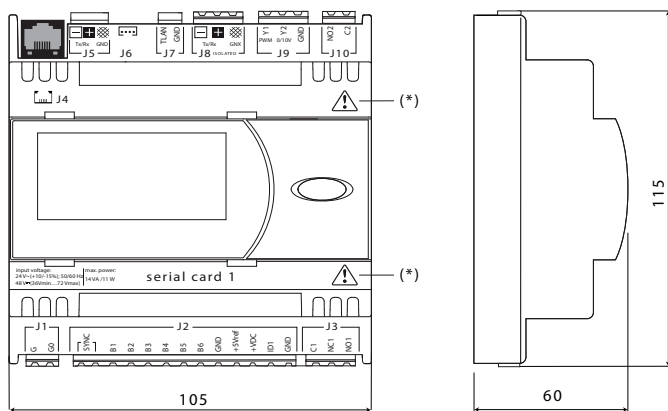
## 2.14 Outras características

Condições de funcionamento	-10T60 °C, 90% UR não condensante
Condições de armazenamento e transporte	-20T70 °C, 90% UR não condensante
Grau de proteção	IP40 somente na frente
Poluição ambiental	2
Classe segundo a proteção contra choques elétricos	a incorporar nas aparelhagens de Classe I e/ou II
Frequência das solicitações elétricas das partes isolantes	longo
Tipo ações	1 C
Tipo desconexão ou microinterrupção	microinterrupção
Categoria de resistência ao calor e ao fogo	Categoria D (UL94-V0)
Imunidade contra as sobretensões	Categoria II
Características de envelhecimento (horas de funcionamento)	80.000
n.ciclos de manobra operações automáticas	100.000 (EN 60730-1); 30.000 (UL 873)
Classe e estrutura do software	Classe A
Categoria de imunidade no surge	Categoria III (CEI EN 61000-4-5)

**Tab. 2.q**

O dispositivo não é destinado a ser segurado na mão

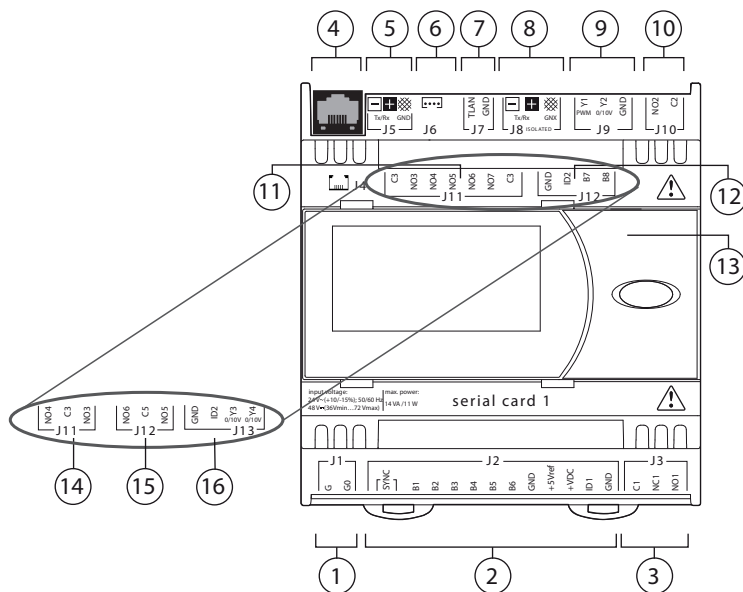
## 3. DIMENSÕES MECÂNICAS



**Fig. 3.a**

(\*) O símbolo  indica atenção e que é necessário referir-se ao folheto de instruções para a instalação elétrica

## 4. DESCRIÇÃO DE BORNES



### Legenda:

- |    |                                                                                                                                                                                                                   |
|----|-------------------------------------------------------------------------------------------------------------------------------------------------------------------------------------------------------------------|
| 1  | conector para a alimentação<br>(G+, G0-) 24 Vac ou 36 Vmín...72 Vmáx                                                                                                                                              |
| 2  | entradas por sincronismo "SYNC" para o corte de fase e entradas analógicas NTC, 0...1 V, 0...5 V, 0...20 mA, 4...20 mA, +5 Vref para a alimentação sondas 5 V relacimétricas e + VDC (+21 Vdc) para sondas ativas |
| 3  | saída digital                                                                                                                                                                                                     |
| 4  | conector para todos os terminais padrão da série pCO e para baixar o programa aplicativo                                                                                                                          |
| 5  | conector para rede local pLAN                                                                                                                                                                                     |
| 6  | conector para terminais pLD                                                                                                                                                                                       |
| 7  | conector para rede tLAN                                                                                                                                                                                           |
| 8  | conector para serial "Field-Bus" optoisolada                                                                                                                                                                      |
| 9  | saídas analógicas 0...10 V e PWM com corte de fase                                                                                                                                                                |
| 10 | saída digital                                                                                                                                                                                                     |
| 11 | saídas digitais (Tipo A)                                                                                                                                                                                          |
| 12 | entradas analógicas NTC e entradas digitais (Tipo A)                                                                                                                                                              |
| 13 | portinhola removível para acesso USB                                                                                                                                                                              |
| 14 | saídas digitais (tipo B)                                                                                                                                                                                          |
| 15 | saídas digitais (tipo B)                                                                                                                                                                                          |
| 16 | Entrada digital e saídas analógicas 0...10 V (Tipo B)                                                                                                                                                             |

### 4.1 Ligações elétricas

#### Alimentação em alternada

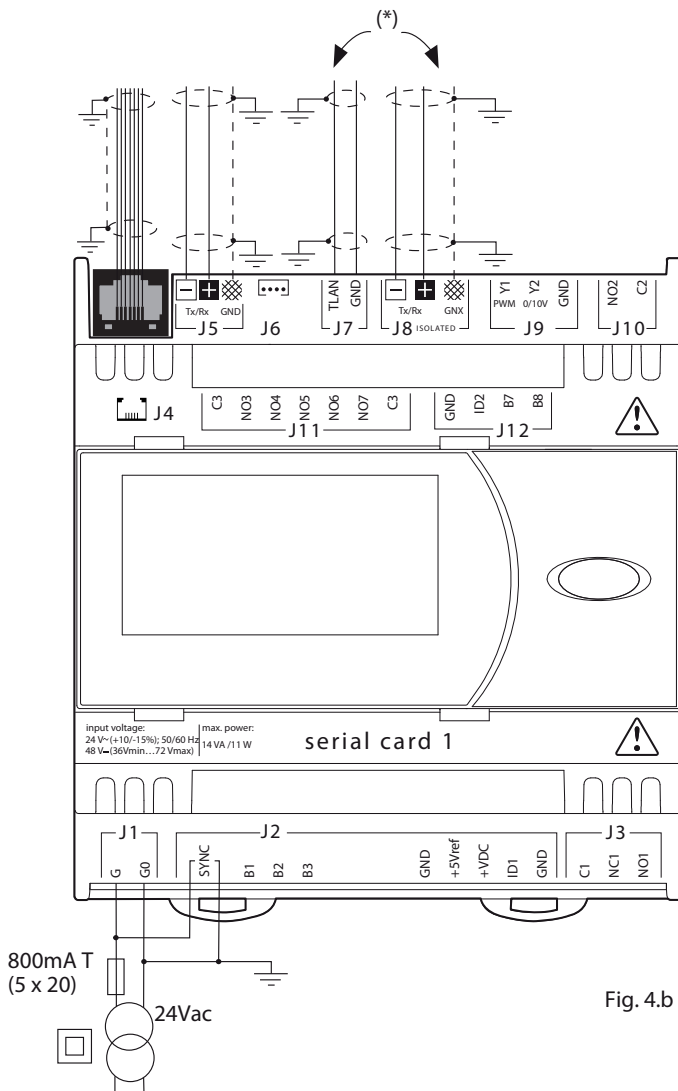


Fig. 4.b

Fig. 4.c

alimentação COMUM entre controle e SYNC

(\*) O uso da porta tLAN exclui o uso da porta Field Bus e vice-versa.

Alimentação em contínua

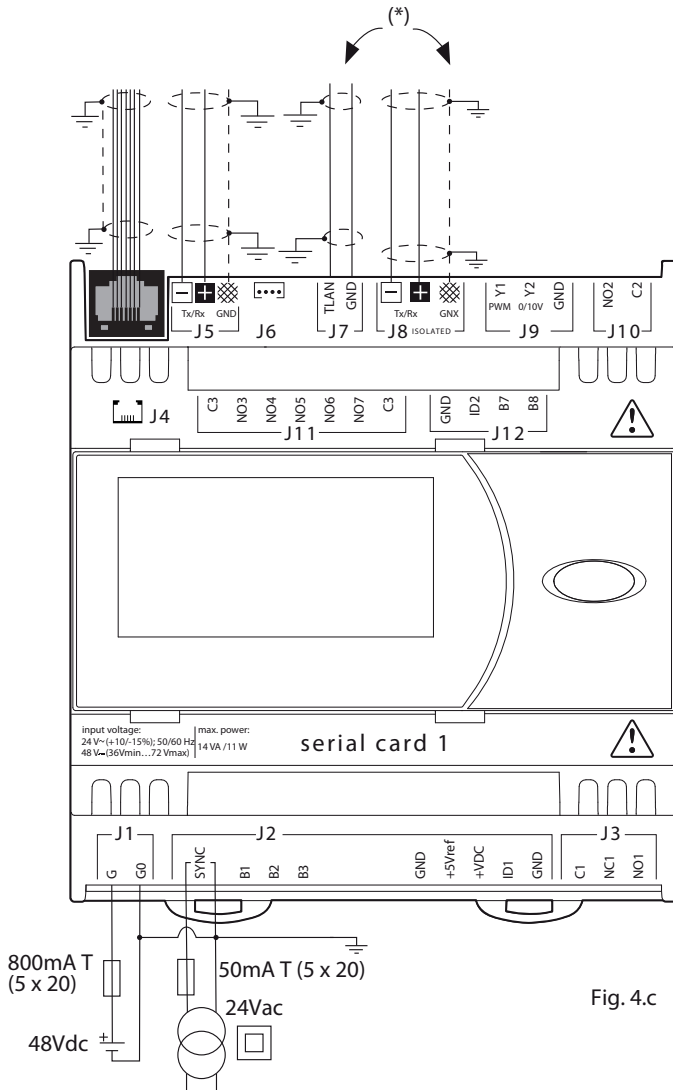


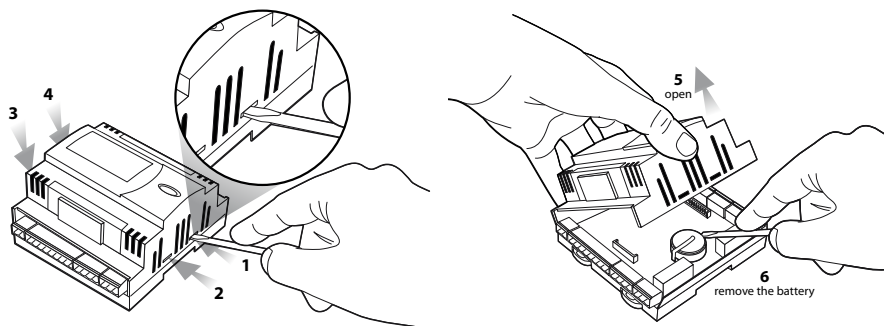
Fig. 4.c

alimentação DIFERENTE entre controle e SYNC

(\*) O uso da porta tLAN exclui o uso da porta Field Bus e vice-versa.

## Regras para a eliminação

- Não eliminar o produto como lixo sólido urbano. Deve ser eliminado nos órgãos de coleta específicos.
- O produto contém uma bateria e, portanto, é necessário removê-la separando-a do resto do produto seguindo as instruções contidas a seguir antes de efetuar a sua eliminação.
- Um uso inadequado ou uma eliminação incorreta pode ter efeitos negativos para a saúde humana e para o ambiente;
- Para a eliminação devem ser utilizados os sistemas de coleta públicos ou privados previstos pela legislação local.
- No caso de eliminação abusiva dos resíduos elétricos e eletrônicos são previstas sanções estabelecidas pelas normas locais vigentes relativamente à eliminação de lixos.



Descarte do produto: O dispositivo (ou o produto) deve ser disposto separadamente de acordo com a legislação local para resíduos



# 1. INTRODUCTION

The new pCO compact series is the result of the need for a controller than can manage considerable information flows.

This feature adds to the numerous advantages of a programmable controller.

pCO compact is compatible with the pCO family at both a hardware and software level, the controller has been developed by CAREL in compliance with the European RoHS directive. Ideal as system coordinator, the simultaneous access to one supervisory systems and master functions make it versatile for all types of applications and requirements in the HVAC/R sector. The application program can be downloaded to the flash memory using the smart key PCOS00AKY0, or from a PC using the CVSTDUTLF0 USB-485 adapter and the pCO manager, or 1 tool program, or directly by USB connection in the provided models. The pCO compact can also execute a control program, and is fitted with a set of terminals for connection to devices such as probes, compressors, fans, etc.

The fast digital input can be used to directly read energy meters.

The program and the parameters are saved to FLASH memory and EEPROM, meaning the data is stored even in the event of power failures and without the need for a backup battery.

The program can be loaded from a PC (28.8 kbps and 115.2 kbps) or using the special programming key called the Smart Key. The optional connection to the supervisor-telemaintenance serial line using the CAREL or Modbus® communication protocol, over the RS485 standard, is made by fitting the pCO compact with one optional serial cards. Other optional cards can be used to connect to a supervisor over standards other than RS485 (communicating via BACnet, LON, SNMP, HTTP, e-mail, Konnex).

pCO compact has 3 serial interfaces, specifically:

- one BMS serial interfaces for serial cards
- one opto-isolated Field-Bus serial interface (alternatively can be used for the tLAN)
- one pLAN serial interface for acquiring or sharing data.

The built-in user interface consists of a White positivo LCD, with 132x64 pixel resolution and a six-button membrane keypad.

## 1.1 Versions available

The controller is available in two models: TYPE A and TYPE B, yet a different only maximum number of I/Os available.

Models	Description	Carel code
TYPE A	BASIC (RELAY)	PCOX000AA0
	BASIC (2 SSR)	PCOX002AA0
	+ BUILT-IN DISPLAY (RELAY)	PCOX000BA0
	+ BUILT-IN DISPLAY (2 SSR)	PCOX002BA0
	+ USB (RELAY)	PCOX000CA0
	+ USB + BUILT-IN DISPLAY (RELAY)	PCOX000DA0
TYPE B	BASIC (RELAY)	PCOX000AB0
	BASIC (2 SSR)	PCOX002AB0
	+ BUILT-IN DISPLAY (RELAY)	PCOX000BB0
	+ BUILT-IN DISPLAY (2 SSR)	PCOX002BB0
	+ USB (RELAY)	PCOX000CB0
	+ USE + BUILT-IN DISPLAY (RELAY)	PCOX000DB0

Tab. 1.a

## 1.2 Installation

### Mechanical fastening

The pCO compact is installed on a DIN rail. To fasten the unit to the DIN rail, press it lightly against the rail. The rear tabs will click into place, locking the unit to the rail. Removing the unit is just as simple, using a screwdriver through the release slot to lever and lift the tabs. The tabs are kept in the locked position by springs.

## 1.3 Power supply

The power supply is connected between G and G0, with G0 clamp connected to earth (PE). For AC installation, use a 30 VA class II safety transformer, output voltage 24 Vac, supplying one pCO compact controller only.

If supplying multiple pCO compact controllers with the same transformer, the rated power of the latter must be  $n \times 30$  VA, where "n" is the number of controllers being supplied by the transformer, regardless of the version of controller.

- The power supply to the pCO compact controller and terminal (or series of pCO compact controllers and terminals) should be separate from the power supply to the other electrical devices (contactors and other electromechanical components) inside the electrical panel.
- A 250 V (5x20) 800 mA T fuse must be installed in the power supply line of the controller and a 50 mA T - 250 V (5x20) must be installed in the power supply of SYNC clamp (only for 48 Vdc power supply). The power supply is functionally insulated from the rest of the I/O circuit, including the serial connections.
- The power cable should be wound twice around a ferrite (i.e. KITAGAWA part no. RI 18-28-10 - CAREL code 0907877AXX).
- The synchronicity line (SYNC) must be supplied by a class 2 safety transformer with 24 Vac output using the two pins on terminal "J2" called SYNC.

If the controller has a 24 Vac power supply, this can also be used to supply the SYNC signal. It is necessary to follow exactly the wiring connection in fig. 4.b.

If, on the other hand, the controller has a DC power supply 48 Vdc (36 Vmin. ..72 Vmax), the SYNC connection must be supplied by a special transformer (at least 1 VA) connecting the 24 Vac output to the two SYNC pin. In this case, it must be protected by a 250 V 50 mA T fuse (follow the Fig. 4.c).

- To make the power supply connection to terminal J1, use a cable with a minimum cross-section of 1mm<sup>2</sup>.

## 1.4 BMS serial options

	item	code	description
1	Modbus®/CAREL RS485	PCOS004850	opto-isolated RS485 serial
2	LON	PCO1000F0	LON FTT10 serial
3	Ethernet™ BACnet™ / SNMP / Modbus®	PCO1000WB0	Ethernet™ serial
4	BACnet™ RS485	PCO1000BD0	BACnet™ MS/TP 485 serial
5	RS232	PCO100MDM0	RS232 serial
6	CANbus	PCOS00HBB0	CANbus for slave serial port (BMS)
7	KONNEX	PCOS00KXB0	KONNEX serial BMS port

Tab. 1.b

## 1.5 Connectors

### Electrical specifications of the plug-in connectors used

Step: 5.08 mm; Rated voltage: 250 V; Rated current: 12 A; Cable size: 0.25 mm<sup>2</sup> - 2.5 mm<sup>2</sup> (AWG: 24 to 12); Stripping length: 7 mm; Screw thread size: M3; Tightening torque: 0.5- 0.6 Nm  
 Step: 3.81 mm; Rated voltage: 160 V; Rated current: 8 A; Cable size: 0.25 mm<sup>2</sup> - 1.5 mm<sup>2</sup> (AWG: 28 to 16); Stripping length: 7 mm; Screw thread size: M2; Tightening torque: 0.22- 0.25 Nm.

## 1.6 Installation warnings - operating environments and connections

Avoid assembling the boards in environments with the following characteristics:

- relative humidity greater than 90%;
- strong vibrations or knocks;
- exposure to continuous water sprays;
- exposure to corrosive or pollutant gases (e.g. sulphur or ammonia fumes, saline mist, smoke) so as to avoid corrosion and oxidation;
- strong magnetic and/or radio interference (therefore avoid installing the unit near transmitting antennae);
- exposure of the pCO compact to direct sunlight or the elements in general;
- large and rapid fluctuations in ambient temperature;
- environments where explosives or mixes of flammable gases are present;
- exposure to dust (formation of corrosive patina with possible oxidation and reduction of insulation).



### For connection, the following warnings must be observed:

- provide a power supply switch in accordance with the local disposal legislation;
- using a different power supply from the one specified may seriously damage the system;
- use cable ends suitable for the terminals. Loosen each screw and insert the cable ends, then tighten the screws. When completed, lightly tug the cables to check that they are tight;
- separate as much as possible the probe and digital input signal cables from the cables carrying inductive loads and power cables to avoid possible electromagnetic disturbance. Never run power cables (including the electrical cables) and probe signal cables in the same conduits. Do not install the probe cables in the immediate vicinity of power devices (contactors, circuit breakers or similar);
- reduce the path of the probe cables as much as possible, and avoid spiral paths that enclose power devices;
- avoid touching or nearly touching the electronic components fitted on the boards, so as to avoid electrostatic discharges (extremely dangerous) from the operator to the components;
- separate the power supply to the digital outputs from the power supply to the pCO compact;
- when tightening the cables to the terminals do not exert excessive pressure on the screwdriver, to avoid damaging the pCO compact;
- disconnect the controller from the power supply before performing any maintenance or assembly operations;
- the controller has to be integrated inside an instrument panel and it has not to be reachable in order to avoid strokes and impacts;
- if the device is used in a manner not specified by the manufacturer, the rated protection of the device may be compromised.
- in case of failure of the control and of optional boards, please only refer to CAREL service;
- install optional boards and connectors only supplied by CAREL.

## 1.7 Maintenance



- Disconnect the device (turn OFF) before accessing inside parts or during maintenance;
- all service and/or maintenance operations must be performed by specialist and qualified personnel, in accordance with the safety standards and legislation in force.

## 2. TECHNICAL SPECIFICATIONS

### 2.1 Mechanical specifications

dimensions	available in 6 DIN module format 105x115x60 mm
assembly	DIN rail

### 2.2 Plastic case

- Fitted on DIN rail as per DIN 43880 and IEC EN 50022
- Material: technopolymer
- Flame retardance: V2 (UL94) and 960 °C (IEC 695)
- Ball pressure test 125 °C
- Resistance to creeping current  $\geq 250$  V
- Colour grey RAL7035

### 2.3 Electrical specifications

Isolated power supply	DC power supply: 48 Vdc (36 V min to 72 V max)
	AC power supply: 24 Vac +10% to -15 %, 50/60 Hz
CPU	Maximum power input: MEDIUM ver. P=6W, P=8VA, I <sub>max</sub> =400mA LARGE ver. P=11W, P=14VA, I <sub>max</sub> =700mA
	H8SX/1651 32-bit, 50 MHz
FLASH program memory	2+2 Mbytes
SRAM data memory	512 Kbytes, 16-bit
EEPROM parameter data memory	13 Kbytes + 32 kB
NAND FLASH memory	32 MByte
Duration of working cycle	0.2 s typical (applications of average complexity)
Clock	Available as standard and integrated on main board

Tab. 2.a

### Battery specifications

The battery used inside the pCO compact is a "button" sized lithium battery, code CR2430, 3 Vdc, dimensions 24 mm x 3 mm.

## 2.4 SERIAL specifications

Item	Type	Reference	Main specifications			
Serial ZERO	PLAN	J4, J5	<ul style="list-style-type: none"> <li>• Integrated on main board</li> <li>• Not opto-isolated</li> <li>• HW driver: RS485</li> <li>• Connectors: Telephone jack + 3-pin plug-in p. 3.81</li> </ul>			
			<b>CABLE LENGHT</b>			
			<b>Connector</b>	<b>Shielded cable type</b>	<b>Lmax (m)</b>	<b>Power supply</b>
			J4	Telephone	50	given by pCO compact (150 mA)
			J4	AWG24	200	given by pCO compact (150 mA)
J4	AWG20/22	500	separated by TCONN6J000			
J5	AWG20/22	500	-			
Serial ONE	BMS 1	Serial Card 1	<ul style="list-style-type: none"> <li>• Not integrated on main</li> <li>• HW driver: not featured</li> <li>• Allows all the pCO family optional BMS cards to be used</li> <li>• Maximum cable lenght: refer to technical leaflet of the serial card</li> </ul>			
Serial TWO	Opto-isolated FIELD Bus	J8	<ul style="list-style-type: none"> <li>• Integrated on main board</li> <li>• Opto-isolated serial</li> <li>• HW driver: opto-isolated RS485</li> <li>• 3-pin plug-in connector p. 3.81</li> <li>• Maximum lenght of shielded cable AWG20/22: 500 m:</li> </ul>			
	tLAN	J6/J7	<p><u>Instead of the FieldBus serial, the following can be used:</u></p> <ul style="list-style-type: none"> <li>• tLAN serial available on a 2-pin connector, p. 3.81 (J7)</li> <li>• connection to a PLD terminal available via special 4-pin connector (J6)</li> <li>• J7: maximum lenght of shielded cable (2 wires + shield) AWG20/22: 30 m</li> <li>• J6: maximum lenght of 4-wires cable (see accessories table): 2 m for domestic application, 10 m for residential application</li> </ul>			

Tab. 2.b

**Note:**

Use only STP or S/UTP cable with both extremity of shield connected to PE (see par. "Electrical connections").

- The serial 2 has been designed to be MASTER. This implicates that possible pCO compact SLAVES, can not be connected using his own serial 2. Nevertheless it is possible connect only one pCO compact using his own serial 2.

## 2.5 pLAN network/user terminal connection

Type	Asynchronous half duplex RS485
Transmission speed	62.5 Kbps or 115.2 Kbps selected via software
Maximum number of units connectable	Maximum 32 units allowed
Connector for terminal	6-pin shielded telephone (J4)
Connector for pLAN network, Graphic terminal, Aria terminal	3-pin plug-in connector, pitch 3.81 mm (J5)

Tab. 2.c

**Note:**

- J4 can only be connected to one terminal (pCOT, pCOI, pGD0 and pGD1) or two terminals without using the backlighting for the display.
- The Graphic terminal and Aria terminal must be always powered with separate power supplies.

## 2.6 tLAN network connection

Type	Asynchronous half duplex 0/5 Vdc, non-differential
Transmission speed	9.6 Kbps or 19.2 Kbps selected via software
Maximum number of units connectable	Maximum 5 units allowed
Connector for tLAN network	2-pin plug-in connector, pitch 3.81 mm (J7)

Tab. 2.d

### Note:

- The tLAN serial (J7) can be used as an alternative to either the FieldBus serial available on the 3-pin connector p. 5.08 (J8); or to the PLD terminal connection available on the special 4-pin connector (J6).

## 2.7 Analogue inputs

Maximum lenght cable	10 m	
Analogue conversion	A/D converter, 10-bit CPU built-in	
Models	TYPE A	TYPE B
CAREL NTC -50T90 °C; R/T 10 kΩ at 25 °C or HT NTC 0T150 °C	B1, B2, B3, B4, B5, B6, B7, B8	B1, B2, B3, B4, B5, B6
Voltage, 0 to 1 Vdc	B1, B2, B3, B4, B5, B6	
Voltage, 0 to 5 Vdc ratiometric	B1, B2, B5, B6	
Voltage, 0 to 10 Vdc	B1, B2, B5, B6	
Current, 0 to 20 mA or 4 to 20 mA	B1, B2	
PT1000 -100T200 °C; R/T 1000 Ω at 0 °C	B3, B4	
Voltage-free digital input (5 mA)	B5, B6, B7, B8	B5, B6
Total	8	6

Tab. 2.e

**Warning:** for the power supply to any active probes, the +21 V available on the VDC terminal can be used, maximum current available  $I_{max}= 60$  mA, protected against short-circuits. For the power supply to the 0 to 5 Vdc ratiometric probes, use the +5 VREF, maximum current available  $I_{max}= 60$  mA, protected against short-circuits.

### Specifications

Time constant	0.5 s
Precision	$\pm 0.3$ % of full scale
Classification of measuring circuits	Category 1 (IEC EN 61010-1)

Tab. 2.f

**Warning:** separate as much as possible the probe and digital input signal cables from the cables carrying inductive loads and power cables to avoid possible electromagnetic disturbance.

## 2.8 Digital inputs

Maximum lenght cable	10 m	
Type	Not optically isolated, voltage free contact	
Power supply	Internal	
Models	TYPE A	TYPE B
Multifunction analogue inputs (see note)	B5, B6, B7, B8	B5, B6
Fast digital input	ID1	ID1
Normal digital input	ID2	ID2
Total	6	4

Tab. 2.g

### Note:

Multifunction analogue inputs: these analogue inputs can be programmed via software as digital inputs instead of analogue inputs. All the digital inputs refer to GND.

### Specifications of the fast digital input (ID1)

The fast digital input (ID1) can be configured via software in two distinct operating modes, as follows:

- first mode: normal or standard digital input
- second mode: fast digital input

When configured as a fast digital input, ID1 can measure a signal with a maximum frequency of 2 KHz, resolution +/- 1 Hz. This is made possible by the BIOS, which provides the SW application with two variables that the count the number of times the input signal crosses zero and the corresponding frequency in Hz.

### Specifications of the normal and fast digital input

The maximum current available to the digital input is 5 mA (consequently the rating of the external contact must be at least 5 mA).

## 2.9 Analogue outputs

Maximum lenght cable	10 m	
Type	Not optically isolated	
Power supply	Internal	
Models	TYPE A	TYPE B
0 to 10 Vdc analogue output	Y2	Y2, Y3, Y4
PWM analogue output with 5 Vdc pulse of programmable duration	Y1	Y1
Total	2	4

Tab. 2.h

### Specifications

Resolution	8 bit
Precision	± 2% of full scale on Y2
Settling time	2 s
Maximum load	1 k $\Omega$ (10 mA) for Y2.0 to 10 V, 470 $\Omega$ (10 mA) for Y1 PWM

Tab. 2.i

## 2.10 Digital outputs

pCO compact TYPE A has 7 digital outputs, while pCO compact TYPE B has 6 digital outputs with electromechanical relays or Solid state relay (SSR). To simplify assembly, the common terminals of some relays have been grouped together based on the insulation distance.

Within a group, the outputs have single insulation between them and thus must be powered at the same voltage (generally 24Vac or 110-230Vac). Between the groups there is reinforced insulation, thus the groups can be powered at different voltages.

Output technical specification	Insulation group	Connector	Models			
			Type A	Type A (2 SSR)	Type B	Type B (2 SSR)
SPDT relay: UL873: 2,5 A res., 2 A FLA, 12 A LRA, 250 Vac, C300 pilot duty (30.000 cycles) EN60730-1: 2 A res., 2 A inductive $\cos(\phi)=0,6$ , 2 (2) A (100.000 cycles)	1	J3	1	-	1	-
	2	J10	1	-	1	-
relè SPST: UL873: 1 A res., 1 A FLA, 6 A LRA, 250 Vac, D300 pilot duty (30.000 cycles) EN60730-1: 1 A res., 1 A inductive, $\cos(\phi)=0,6$ , 1 (1) A (100.000 cycles)	3	J11	5	5	2	2
	4	J12	-	-	2	2
Relè Power MOSFET Photovoltaic Operation voltage: 24 Vac/Vdc Maximum power: 10 W	1	J3	-	1	-	1
	2	J10	-	1	-	1
	3	J11	-	-	-	-
	4	J12	-	-	-	-
Outputs total			7	7	6	6

Tab. 2.j

## 2.11 USB Port



The USB connections have to be used only during commission and maintenance action.

Removing the cover from the front of the pCO compact devices fitted of USB port, there are 2 types of USB port; one of these has the function of USB SLAVE (USB standard type B connector) and the other USB HOST (USB standard type A connector).

**The two connectors cannot be used at the same time.**

The USB link can be used to download and upload the BIOS and applications, as well as carry out the commissioning operations.

Configurations available:

Hardware configuration	Type	Upload FW		Download FW		Commissioning
		USB HOST	USB DEVICE	USB HOST	USB DEVICE	
TYPE A	+ USB	with external PGD0/1 terminal only	●	with external PGD0/1 terminal only	logs and parameters only	●
	+ USB+BUILT-IN DISPLAY	●	●	●	logs and parameters only	●
TYPE B	+ USB	with external PGD0/1 terminal only	●	with external PGD0/1 terminal only	logs and parameters only	●
	+ USB+BUILT-IN DISPLAY	●	●	●	slogs and parameters only	●

Note: FW = BIOS and/or Application.

The USB HOST can be used, for example, to connect a memory key; the USB SLAVE can be connected to a PC.



## 2.12 Summary tables

### Hardware configurations available

Models	PWM output	0...10 V output	Analogue inputs	Digital inputs	Group 1 output	Group 2 output	Group 3 output	Group 4 output
TYPE A	Y1	Y2	B1, B2		NO1: - relay (1) - SSR (3)	NO2: - relay (1) - SSR (3)	NO3, NO4, NO5, NO6, NO7: - Relay (2)	-
			B3, B4					
			B5, B6					
			B7, B8					
				ID1 (veloce)				
				ID2				
	Max 8	Max 6						
TYPE B	Y1	Y2, Y3, Y4	B1, B2		NO1: - relè (1) - SSR (3)	NO2: - relè (1) - SSR (3)	NO3, NO4: - Relay (2)	NO5, NO6: - Relay (2)
			B3, B4					
			B5, B6					
				ID1 (veloce)				
				ID2				
				Max 6				

Tab. 2.k

(1) Note: the relay is present instead of the SSR in the models not designed for having SSR.

Relay specifications:

UL873: 2,5 A res., 2 A FLA, 12 A LRA, 250 Vac, C300 pilot duty (30.000 cycles)

EN60730-1: 2 A res., 2 A inductives,  $\cos(\phi)=0,6$ , 2 (2) A (100.000 cycles)

(2) Note: the relay is present instead of the SSR in the models not designed for having SSR.

Relay specifications:

UL873: 1 A res., 1 A FLA, 6 A LRA, 250 Vac, D300 pilot duty (30.000 cycles)

EN60730-1: 1 A res., 1 A inductives,  $\cos(\phi)=0,6$ , 1 (1) A (100.000 cycles)

(3) Note: the SSR is present instead of the relay in the models designed for having 2 SSR.

SSR specification:

Relay Power MOSFET Photovoltaic, Operation voltage: 24 Vac/Vdc, Maximum power: 10 W

SSR specification:

Relay Power MOSFET Photovoltaic, Operation voltage: 24 Vac/Vdc, Maximum power: 10 W

### Types of analogue/digital inputs

All the analogue inputs are can be configured via software, according to the following table, in the models TYPE A and TYPE B.

Symbol	NTC	ID	PT1000	4 to 20 mA	0 to 5 V	0 to 1 V	0 to 10 V
B1, B2	•			•	•	•	•
B3, B4	•		•			•	
B5, B6	•	•			•	•	•
B7, B8	•	•					

Tab. 2.o

### 2.13 Table of accessories

	code	description
1	PCOXCON0A0	plug-in screw connector kit for pCO compact MEDIUM type A
2	PCOXCON0B0	plug-in screw connector kit for pCO compact LARGE type B
3	PCOS00AKY0	pCO sistema smart key
4	0907877AXX	external ferrite for pCO compact power cable
5	PSTCON01B0	pLD terminal connection cable L= 1.5 m
6	PSTCON03B0	pLD terminal connection cable L= 3 m
7	PSTCON05B0	pLD terminal connection cable L= 5 m
8	S90CONN002	pGD terminal connection cable L= 0.8 m
9	S90CONN000	pGD terminal connection cable L=1.5 m
10	S90CONN001	pGD terminal connection cable L= 3 m

Tab. 2.p

### 2.14 Other specifications

Operating conditions	-10T60 °C, 90% rH non-condensing
Storage and transport conditions	-20T70 °C, 90% rH non-condensing
Index of protection	IP40 front panel only
Environmental pollution	2
Classification according to protection against electric shock	to be integrated into Class 1 and/or 2 appliances
Period of stress across the insulating parts	long
Type of action	1 C
Type of disconnection or microswitching	microswitching
Category of resistance to heat and fire	Category D (UL94-V0)
Immunity against voltage surges	Category 2
Ageing characteristic (operating hours)	80,000
No. of automatic operating cycles	100,000 (EN 60730-1); 30,000 (UL 873)
Software class and structure	Class A
Category of immunity against surges	Category 3 (IEC EN 61000-4-5)

Tab. 2.q

The device is not designed to be hand-held

## 3. MECHANICAL DIMENSIONS

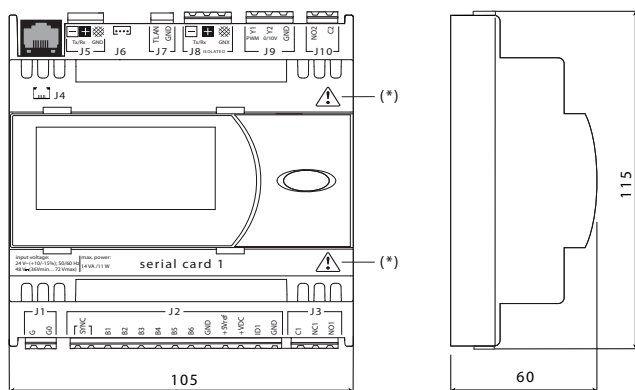
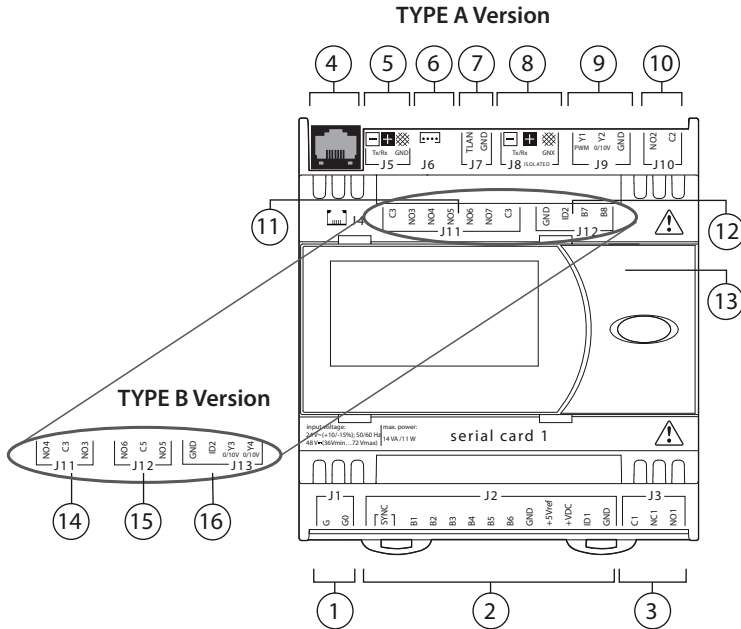


Fig. 3.a

(\*) The icon  means to refer to this technical leaflet, during the electrical installation.

## 4. DESCRIPTION OF THE TERMINALS



### Legenda:

- |    |                                                                                                                                                                                       |
|----|---------------------------------------------------------------------------------------------------------------------------------------------------------------------------------------|
| 1  | power supply connector<br>(G, G0) 24 Vac or 48 vdc (36 Vdc min...72 Vdc max)                                                                                                          |
| 2  | "SYNC" synchronicity inputs for phase control and NTC, 0...1 V, 0 to 5 V, 0 to 20 mA, 4 to 20 mA +5 Vref for probe power supply, 5 V ratiometric and +VDC (+21 Vdc) for active probes |
| 3  | digital output                                                                                                                                                                        |
| 4  | connector for all pCO series standard terminals and downloading the application program                                                                                               |
| 5  | pLAN connector                                                                                                                                                                        |
| 6  | pLD terminal connector                                                                                                                                                                |
| 7  | tLAN connector                                                                                                                                                                        |
| 8  | opto-isolated "Field-Bus" serial connector                                                                                                                                            |
| 9  | 0 to 10 V and PWM (phase control) analogue outputs                                                                                                                                    |
| 10 | digital output                                                                                                                                                                        |
| 11 | digital outputs (Type A)                                                                                                                                                              |
| 12 | NTC analogue inputs and digital inputs (Type A)                                                                                                                                       |
| 13 | removable door to access the USB ports                                                                                                                                                |
| 14 | digital outputs (Type B)                                                                                                                                                              |
| 15 | digital outputs (Type B)                                                                                                                                                              |
| 16 | digital input and analogue outputs 0 to 10 V (Type B)                                                                                                                                 |

### 4.1 Electrical connections

#### AC power supply

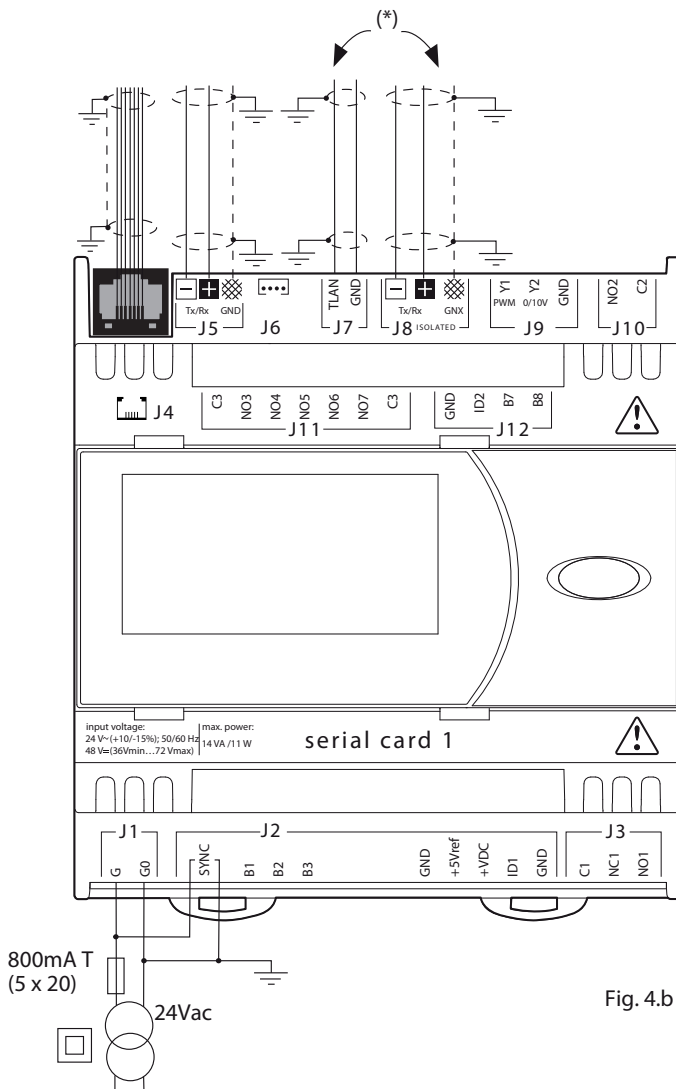


Fig. 4.b

Fig. 4.c

COMMON power supply for controller & SYNC

(\*) the use of tLAN port excluded the use of Field Bus port and vice versa.

DC power supply

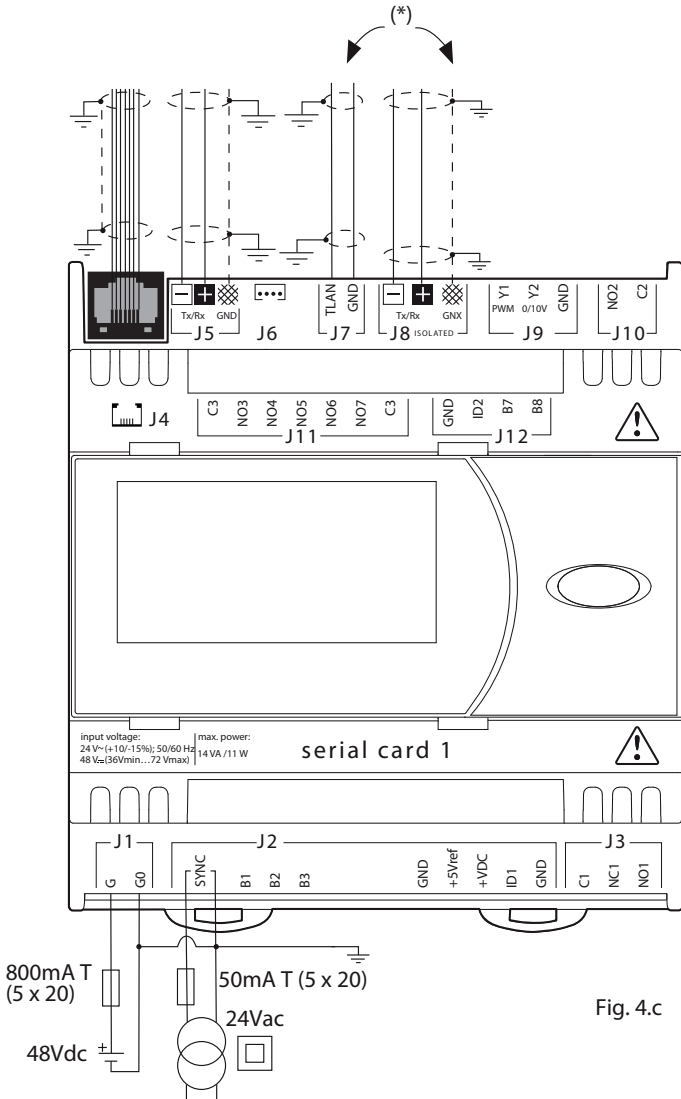


Fig. 4.c

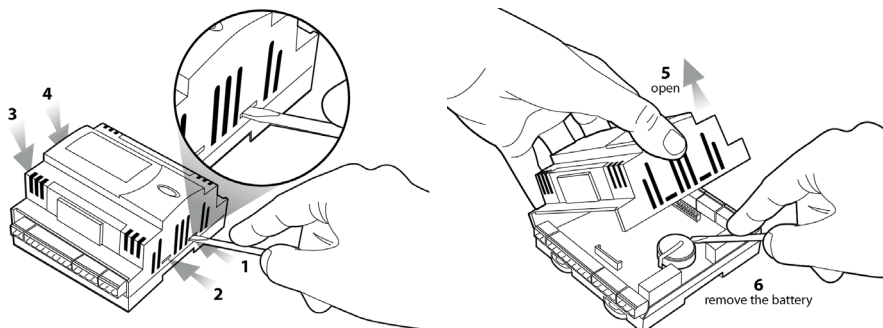
Fig. 4.c

SEPARATE power supply for controller & SYNC

(\*) the use of tLAN port excluded the use of Field Bus port and vice versa.

## Guidelines for disposal

- Do not dispose of the product as municipal waste; it must be disposed of through specialist waste disposal centres.
- The product contains a battery that must be removed and separated from the rest of the product according to the instructions provided, before disposing of the product.
- Improper use or incorrect disposal of the product may have negative effects on human health and on the environment.
- The public or private waste collection systems defined by local legislation must be used for disposal.
- In the event of illegal disposal of electrical and electronic waste, the penalties are specified by local waste disposal legislation.



Disposal of the product: the appliance (or the product) must be disposed of separately in accordance with the local waste disposal legislation in force.



# CAREL

## CAREL INDUSTRIES HQs

Via dell'Industria, 11 - 35020 Brugine - Padova (Italy)

Tel. (+39) 049.9716611 - Fax (+39) 049.9716600

e-mail: [carel@carel.com](mailto:carel@carel.com) - [www.carel.com](http://www.carel.com)

**Agenzia / Agency:**