

GMVS

Погружные насосы (вихревым) с гидравликой, покрытой полиуретаном



Основные материалы

Корпус насоса: чугун EN-GJL-250 с полиуретановым покрытием
 Рабочее колесо: чугун EN-GJL-250+Ni с полиуретановым покрытием
 Корпус двигателя: чугун EN-GJL-250
 Крышка двигателя: чугун EN-GJL-250
 Вал: Хромированная сталь AISI 420B
 Мех. уплотнение со стороны двигателя: графит/керамика
 Мех. уплотнение со стороны насоса: карбид кремния / карбид кремния

Исполнение

Погружные электронасосы с вихревым раб. колесом.
 Рабочее колесо из полиуретана со стальным сердечником и корпусом насоса из чугуна, покрытым в местах наибольшего износа.

Двойное уплотнение с масляной камерой.

Подающий патрубок DN 80.

Применение

В системах, содержащих песок, в керамической промышленности, в обработке мрамора и жидких кристаллов, в промышленных процессах с использованием жидких абразивов.

Полиуретановое покрытие гарантирует высокую надежность оборудования сокращая затраты на управление.

Твердые частицы макс. от 35 мм.

Эксплуатационные ограничения

Температура жидкости до 40°C.

Макс. глубина погружения: 20 м (с проводом соответствующей длины).

Непрерывный режим работы (с водой на минимальном уровне погружения).

Двигатель

2-х или 4-полюсный индукционный двигатель, 50 Гц

Трехфазная модификация: 400/690 В ±10%

Изоляция класса "H".

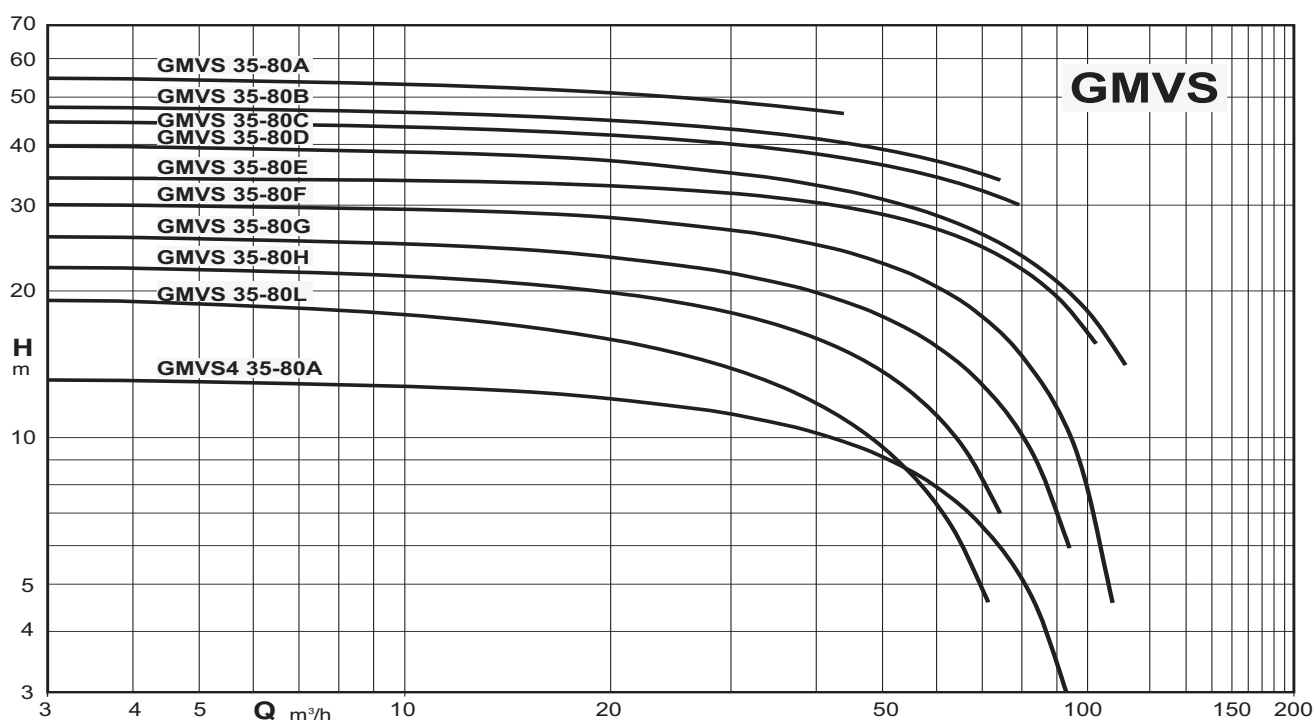
Защита IP 68.

Макс. количество пусков: 15 в час с регулярными интервалами

Кабель: H07RN-F, длина 10 м

Для других моделей: обращаться в наш коммерческий отдел.

Рабочий диапазон



Тех. характеристики

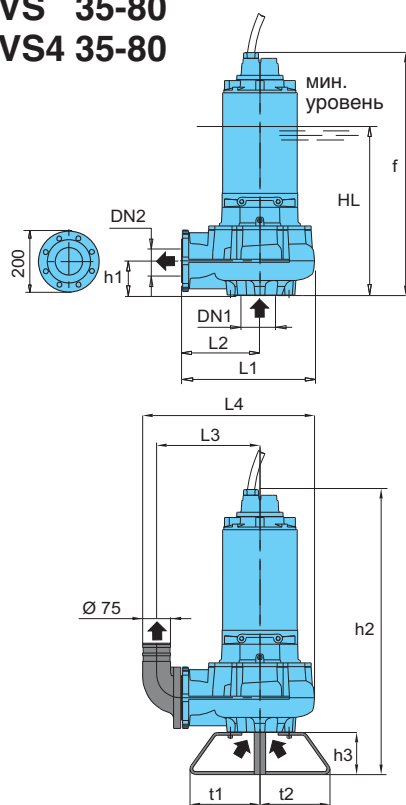
ТИП	Мощ. ном. P2 кВт	I макс. А	Питание	об./мин.	Пуск	DN мм	Своб. прох. Ø мм	Теплозащита	Датчики контроля просачивания	ATEX Eex
GMVS 35-80L	8,2	15,5	3~ 400/690V	2850	Y/Δ	80	35	●	●	
GMVS 35-80H	8,2	15,5	3~ 400/690V	2850	Y/Δ	80	35	●	●	
GMVS 35-80G	14,7	26,8	3~ 400/690V	2850	Y/Δ	80	35	●	●	
GMVS 35-80F	14,7	26,8	3~ 400/690V	2850	Y/Δ	80	35	●	●	
GMVS 35-80E	15,9	30	3~ 400/690V	2850	Y/Δ	80	35	●	●	
GMVS 35-80D	18,2	34	3~ 400/690V	2850	Y/Δ	80	35	●	●	
GMVS 35-80C	18,2	34	3~ 400/690V	2850	Y/Δ	80	35	●	●	
GMVS 35-80B	18,2	34	3~ 400/690V	2850	Y/Δ	80	35	●	●	
GMVS 35-80A	18,2	34	3~ 400/690V	2850	Y/Δ	80	35	●	●	
GMVS4 35-80A	7	13,2	3~ 400/690V	1450	Y/Δ	80	35	●	●	

✓ Модификация "ATEX Eex" под заказ

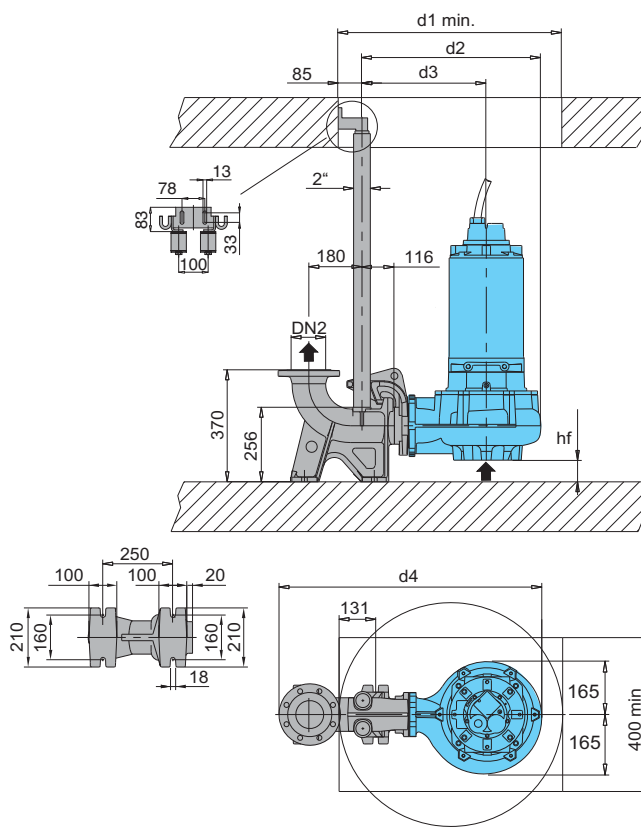
● Стандартная

Габариты и вес

GMVS 35-80 GMVS4 35-80



Модификация со стойкой и коленом 90°



Модификация с соединительным желобом

ТИП	EN 1092-2 PN 10		Габариты мм													Вес кг			
	DN1	DN2	f	HL	hf	h1	h2	h3	t1	t2	d1	d2	d3	d4	L1		L2	L3	L4
GMVS 35-80L	80	80	796	468	122	78	936	140	200	200	800	593	408	873	427	242	314	537	150
GMVS 35-80H																			
GMVS 35-80G																			
GMVS 35-80F																			
GMVS 35-80E	80	80	867	514	124	100	1017	150	250	250	800	593	408	873	427	242	314	537	191
GMVS 35-80D																			
GMVS 35-80C																			
GMVS 35-80B																			
GMVS 35-80A																			
GMVS4 35-80A	80	80	796	468	122	78	936	140	200	200	800	593	408	873	427	242	314	537	160