

GXR, GXV

Погружные насосы
из нержавеющей стали

calpeda[®]



Конструкционные материалы

Составная часть	Материал
Корпус насоса	Хромоникелевая сталь 1.4301 EN 10088 (AISI 304)
Крышка корпуса	
Рабочее колесо	
Кожух двигателя	
Крышка кожуха	
Ручка	Полипропилен
Вал	Хромоникелевая сталь 1.4305 EN 10088 (AISI 303)
Мех. уплотнение	Алюмооксидная керамика, уголь, NBR
Смазка для уплотнения	Белое масло для пищевого и медицинского использования

Специальные исполнения под заказ

- другие напряжения – частота 60 Гц (см. каталог для частоты 60 Гц)
- другие механические уплотнения – длина кабеля 10 м
- с фиксированным (магнитным) поплавковым выключателем.

Конструкция

Погружные насосы с одним рабочим колесом, выполненные из нержавеющей хромоникелевой стали, с вертикальным подающим патрубком.

GXR: с открытым рабочим колесом (с режущими лопастями).

GXV: осажненное рабочее колесо (вихревого типа)

Двигатель охлаждается перекачиваемой водой, проходящей между кожухом двигателя и наружным кожухом.

Двойное уплотнение на валу с вставленной масляной камерой.

Минимальные размеры и максимальные показатели, разнообразное применение, напор до 12,7 м расход до 220 л/мин.

Использование поплавкового выключателя для автоматического запуска и остановки.

Применение

GXR: - Перекачка чистой воды, содержащей твердые тела диаметром до 10 мм.
- дренаж затопленных помещений или ванн
- забор воды из прудов, водопотоков, скважин для дождевой воды; ирригация

GXV: - Перекачка чистой или слегка загрязненной воды, содержащей твердые взвешенные тела диаметром до 25 мм.
- Наиболее подходит для жидкостей, содержащих твердые инородные тела и длинные волокнистые частицы.

при использовании снаружи длина кабеля питания не должна быть менее 10 м, по стандарту EN 60335-2-41

Эксплуатационные ограничения

Максимальная температура жидкости: 50°C.

Глубина погружения макс. 5 м.

Минимальный уровень опустошения с поплавком 70 мм для GXR и 130 мм для GXV.

Минимальный уровень ручного опустошения 15 мм для GXR и 30 мм для GXV.

Непрерывная работа.

Электродвигатель

Индукционный 2-полюсный двигатель, 50 Гц, 2900 об./мин.

GXR, GXV: трехфазный 230 В (±10%)

трехфазный 400 В (±10%).

GXRМ, GXVМ: монофазный 230 В (±10%) с поплавковым выключателем и термозащитным устройством.

Встроенный конденсатор.

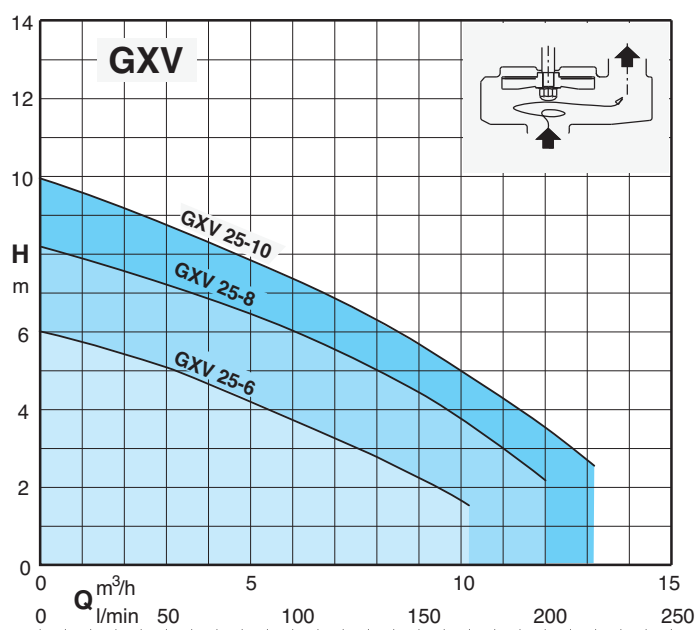
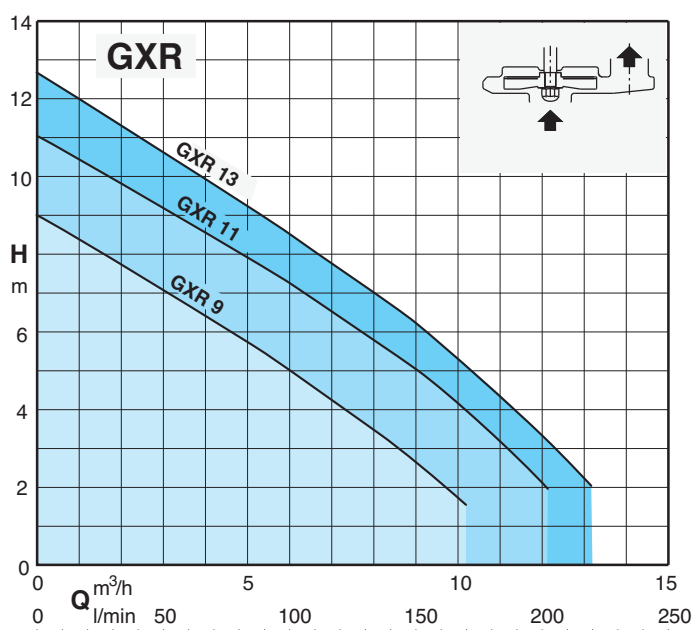
Изоляция класса "F".

Защита IP X8 (для непрерывной работы в погруженном положении).

Обмотка сухая с двойной пропиткой, устойчивой к влаге.

Исполнение в соответствии со стандартом EN 60 335-2-41.

Область применения $n \approx 2900$ об./мин.



30

Тех. характеристики $n \approx 2800$ об./мин.

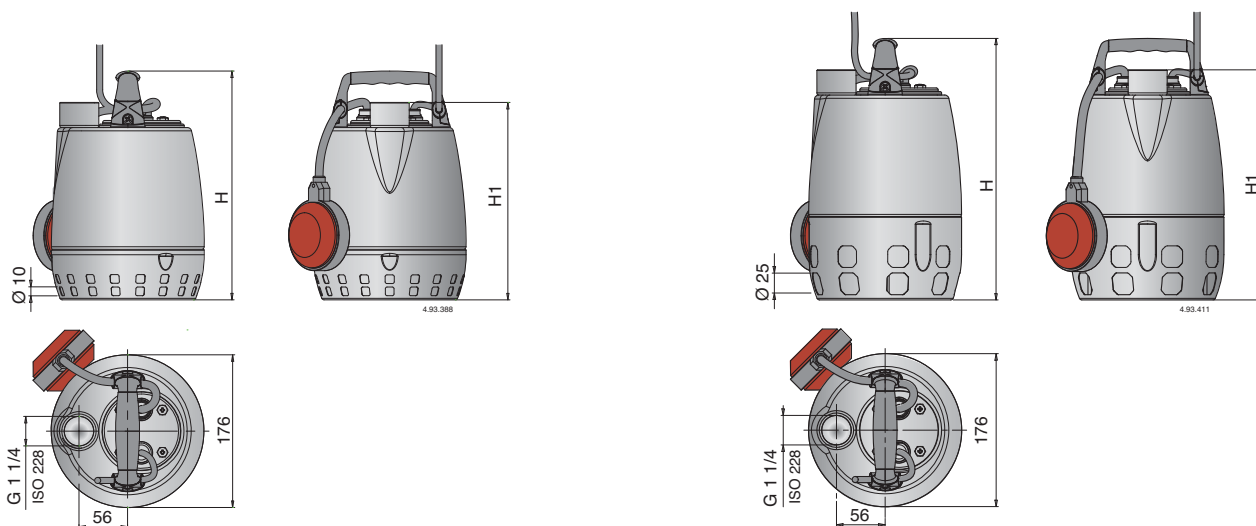
3~	230V 400V		1~	230V Конденсатор			P ₁	P ₂		Q	H										
	A	A		A	µf	Vc		kW	kW		HP	m ³ /h	l/min	0	1,2	3	4,5	6	7,5	9	10,2
GXR 9	1,6	0,9	GXRM 9	2,5	8	450	0,5	0,25	0,33	H m	9	8,3	7	6	4,8	3,6	2,5	1,7			
GXR 11	2,3	1,3	GXRM 11	3,5	12,5	450	0,7	0,37	0,5		11	10,4	9,5	8,5	7,5	6,5	5,3	4,2	2,2		
GXR 13	2,8	1,6	GXRM 13	4,5	16	450	0,95	0,45	0,6		12,7	11,7	10,7	9,7	8,5	7,3	6,3	5,2	3,2	2	

3~	230V 400V		1~	230V Конденсатор			P ₁	P ₂		Q	H										
	A	A		A	µf	Vc		kW	kW		HP	m ³ /h	l/min	0	1,2	3	4,5	6	7,5	9	10,2
GXV 25-6	1,6	0,9	GXVM 25-6	2,5	8	450	0,5	0,25	0,33	H m	6	5,7	5,2	4,5	3,8	3	2,2	1,5			
GXV 25-8	2,3	1,3	GXVM 25-8	3,5	12,5	450	0,7	0,37	0,5		8,2	7,8	7,2	6,7	6,1	5,4	4,5	3,6	2,2		
GXV 25-10	2,8	1,6	GXVM 25-10	4,5	16	450	0,95	0,45	0,6		10	9,5	8,7	8	7,3	6,5	5,7	4,9	3,7	2,6	

P₁ Максимальная потребляемая мощность. P₂ Номинальная мощность двигателя. Плотность $\rho = 1000$ kg/m Кинематическая вязкость $\nu = \text{макс. } 20$ мм²/сек.

Насосы	Кабель				поплачковый выключатель	
	материал кабеля	сечение	Длина	розетка СЕЕ 7(VII)	материал кабеля	сечение
GXRM 9 GXVM 25-6	H05RN-F	3G0,75 mm ²	5 м	Да	H07RN-F	3G1 mm ²
GXRM 11, 13 GXVM 25-8, 25-10	H07RN-F	3G1 mm ²	5 м	Да	H07RN-F	3G1 mm ²
GXR 9 GXV 25-6	H05RN-F	4G0,75 mm ²	5 м	нет	нет	-
GXR 11, 13 GXV 25-8, 25-10	H07RN-F	4G1 mm ²	5 м	нет	нет	-

Размеры и вес



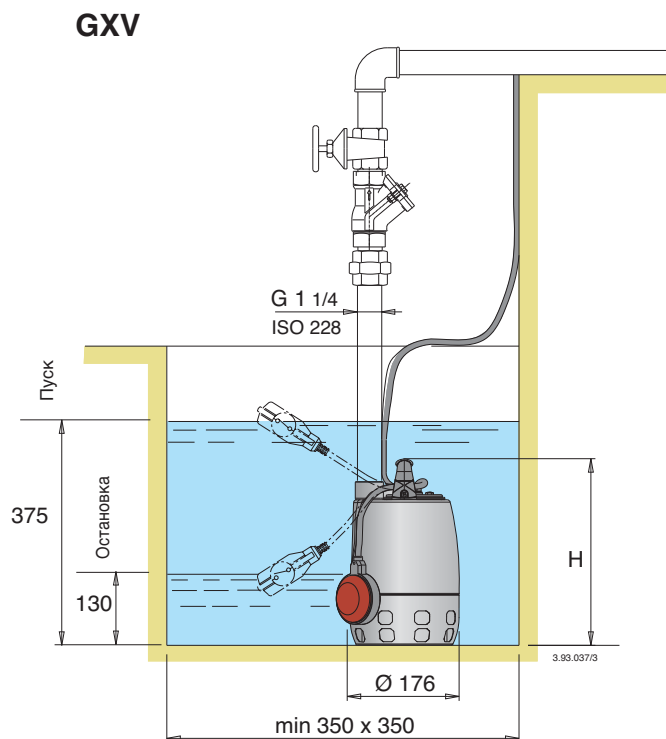
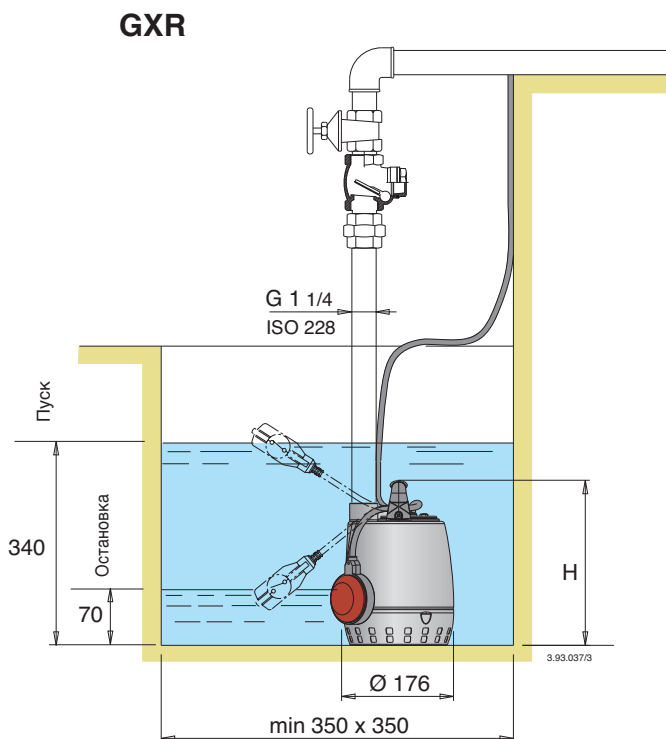
Насосы	мм		(1) kg	
	H	H1	GXR	GXRM
GXR 9 - GXRM 9	265	230	5	5,2
GXR 11 - GXRM 11	300	265	6,2	6,5
GXR 13 - GXRM 13	300	265	6,7	7,2

1) при длине кабеля 5 м

Насосы	мм		(1) kg	
	H	H1	GXV	GXVM
GXV 25-6 - GXVM 25-6	302	267	5,1	5,3
GXV 25-8 - GXVM 25-8	337	302	6,3	6,6
GXV 25-10 - GXVM 25-10	337	302	6,8	7,3

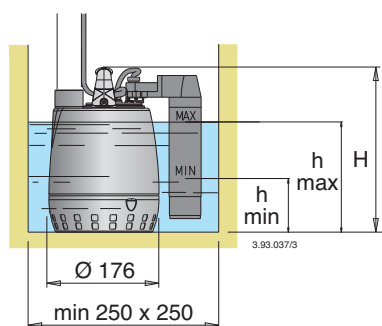
1) при длине кабеля 5 м

Примеры установки

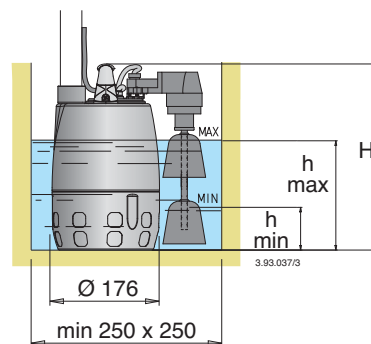


С фиксированным (магнитным) поплавковым выключателем.

30



Насосы	MM		
	H	h min	h max
GXRМ 9 GF	265	100	190
GXRМ 11 GF	300	135	225
GXRМ 13 GF	300	135	225



Насосы	MM		
	H	h min	h max
GXVM 25-6 GF	302	60	150
GXVM 25-8 GF	337	60	185
GXVM 25-10 GF	337	60	185

Вид в разрезе

Запатентовано

Вертикальный подающий патрубок G1 1/4 при установке в небольших скважинах поворачивается вверх, что снимает необходимость в использовании коленчатого патрубка на насосе.

Рукоятка из полипропилена

Легкая замена конденсатора.

Вал из нержавеющей стали

Простое регулирование поплавка: позволяет корректировку уровней запуска и остановки насоса.

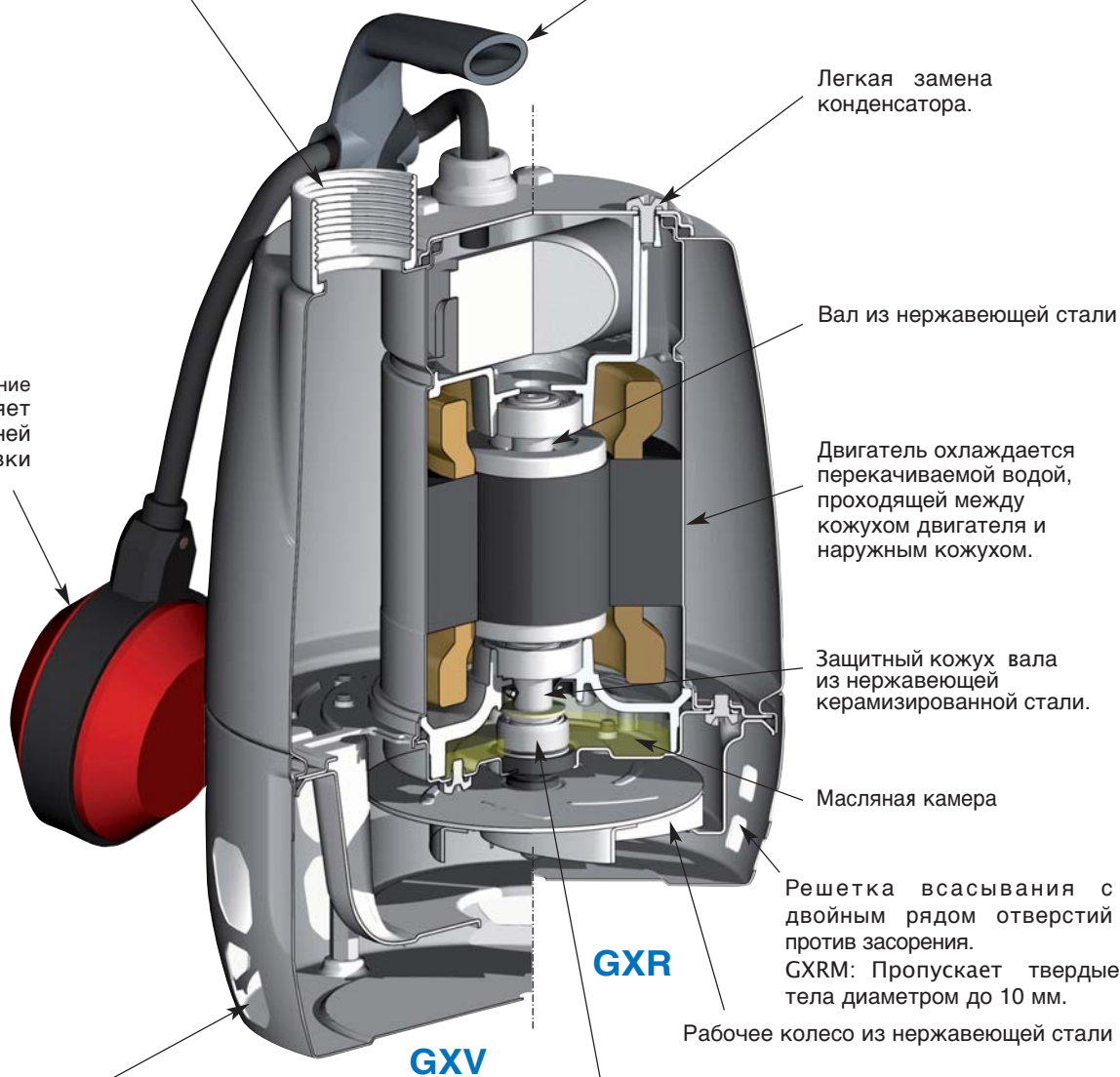
Двигатель охлаждается перекачиваемой водой, проходящей между кожухом двигателя и наружным кожухом.

Защитный кожух вала из нержавеющей керамизированной стали.

Масляная камера

Решетка всасывания с двойным рядом отверстий против засорения.
GXRМ: Пропускает твердые тела диаметром до 10 мм.

Рабочее колесо из нержавеющей стали



Решетка всасывания с двойным рядом отверстий против засорения.
GXVM: Пропускает твердые тела диаметром до 25 мм

Двойное уплотнение на валу с масляной камерой, установленной для надежного отделения двигателя от воды и в качестве защиты от случайной работы вхолостую.