

MXV**Многорядные вертикальные
многоступенчатые насосы****calpeda®****Конструкция**

Многорядные вертикальные многоступенчатые насосы со всасывающим и подающим раструбами, имеющими одинаковый диаметр и расположенными на одном и том же валу (многорядное исполнение).

Направляющие втулки устойчивы к коррозии и смазываются перекачиваемой жидкостью.

Насос с упорным подшипником и соединением со втулкой для возможности использования любого стандартного двигателя конструктивной модели IM V1.

Применение

Водоснабжение.

Для перекачивания чистых, невзрывоопасных жидкостей, не содержащих абразивных твердых или волокнистых примесей и не агрессивных к нержавеющей стали (по требованию, устанавливается уплотнение из особого материала).

Универсальный насос для использования в бытовой и промышленной сферах, в установках повышения давления, противопожарных установках, высоконапорных моечных устройствах, для полива, в сельском хозяйстве, в спортивных сооружениях.

Эксплуатационные ограничения

Температура жидкости от -15°C до $+110^{\circ}\text{C}$.

Температура окружающего воздуха не более 40°C .

Максимально допустимое конечное давление в корпусе насоса: 25 бар.

Электродвигатель

Стандартный асинхронный электродвигатель, частота 50 Гц.

Класс энергосбережения IE2 для трехфазных двигателей мощностью от 0,75 кВт.

Конструкционная модель IM V1 (IEC 60034-7).

изоляция класса "F" (IEC 60085),

щитное устройство IP 55 (IEC 60529),

рехфазный, номинальное напряжение: до 3 кВт – 230/400 В;

от 4 кВт – 400/690 В.

Номинальная частота вращения (50 Гц): **MXV** = 2900 об./мин.,

MXV4 = 1450 об./мин.

11**MXV 25-2, 32-4, 40-8**

Все части, контактирующие с водой, включая верхнюю часть, изготовлены из нержавеющей хромоникелевой стали AISI 304.

Конструкционные материалы

(части, контактирующие с жидкостью)

Составная часть	Материал
Фланец	Хромоникелевая сталь 1.4301 EN 10088 (AISI 304)
Наружный кожух	
Корпус всасывающей части	
Корпус подающей части	
Корпус каскада	
Рабочее колесо	
Нижняя крышка	
Верхняя крышка	
Распорная втулка	Хромоникелевая сталь 1.4305 EN 10088 (AISI 303)
Вал насоса	
Пробка	Антикоррозийный карбид – нержавеющий/керамика
Втулка подшипника/ Подшипник в корпусе каскада	
Мех. уплотнение по стандарту ISO 3069	твердый металл – уголь – EPDM
Уплотнительное кольцо на рабочем колесе	PTFE (Тефлон)
Уплотнительное кольца	NBR

Направление вращения:

по часовой стрелке, если смотреть со стороны двигателя.

Модификации (уточняются при заказе)

Насос с резьбовыми раструбами.

Насос с фланцевыми раструбами.

Насос без двигателя.

Насос со стандартным двигателем.

Специальные исполнения под заказ

с контрфланцами из хромоникелевой стали

уплотнительные кольца из витона

частота 60 Гц (см. каталог для частоты 60 Гц)

специальные мех. уплотнения

двигатель на выбор заказчика (при наличии такой модели)

с монофазным двигателем 230 В, до 2,2 кВт

для среды с более высокой или более низкой температурой.

MXV 50-16, 65-32, 80-48

Внутренние части, контактирующие с водой, изготовлены из нержавеющей хромоникелевой стали AISI 304, а корпус насоса и верхняя крышка из чугуна (под заказ, из нержавеющей стали)

Конструкционные материалы

(части, контактирующие с жидкостью)

Составная часть	Материал
Корпус насоса	Чугун
Верхняя крышка	GJL 250 EN 1561
Наружный кожух	Хромоникелевая сталь 1.4301 EN 10088 (AISI 304)
Корпус каскада	
Рабочее колесо	
Распорная втулка	
Вал насоса	Хромоникелевая сталь 1.4305 EN 10088 (AISI 303)
Пробка	Антикоррозийный карбид – нержавеющий/керамика
Втулка подшипника/ Подшипник в корпусе каскада	
Мех. уплотнение по стандарту ISO 3069-KU	тверд. металл – уголь – EPDM
Уплотнительное кольцо на рабочем колесе	PTFE (Тефлон)
Уплотнительное кольца	NBR

Направление вращения:

против часовой стрелки со стороны двигателя.

Модификации (уточняются при заказе)

Насос без двигателя.

Насос со стандартным двигателем.

Специальные исполнения под заказ

– уплотнительные кольца из витона

– специальные мех. уплотнения

– частота 60 Гц (см. каталог для частоты 60 Гц)

– двигатель на выбор заказчика (при наличии такой модели)

– с опорами для горизонтальной установки: H (1 или 2)

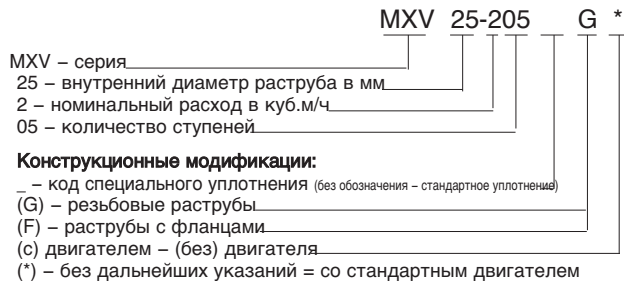
– с комплектом опор для горизонтальной установки

– с контрфланцами из стали, которые привариваются (PN 25).

– для среды с более высокой или более низкой температурой.

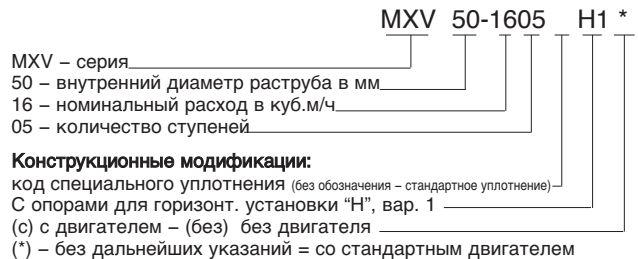
MXV 25-2, 32-4, 40-8

Маркировка

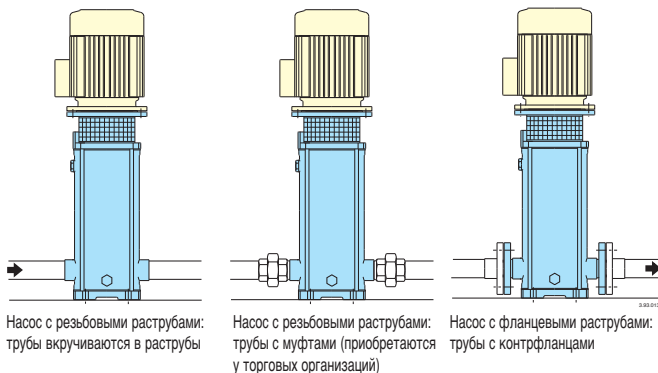


MXV 50-16, 65-32, 80-48

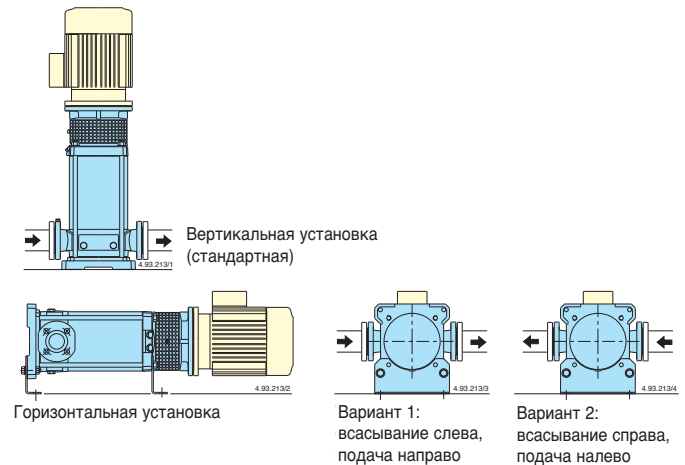
Маркировка



Подсоединение труб



Типы установки



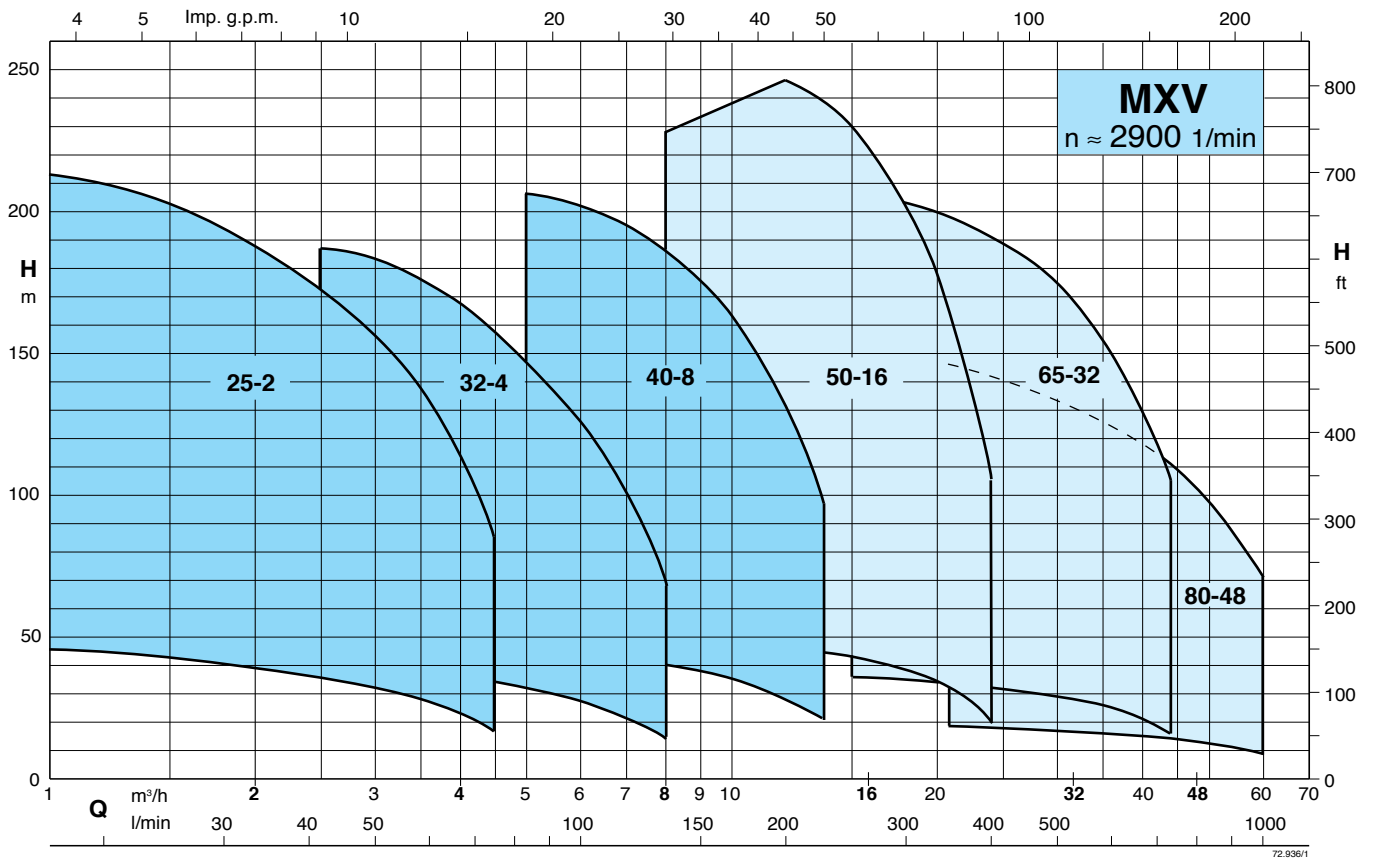
Изменяющиеся компоненты

Размер насоса MXV – MXV4			Кол-во ступеней	Корпус каскада с подшипником Кол-во
25 - 204	32 - 404	40 - 804		
25 - 205	32 - 405	40 - 805	5	1
25 - 206	32 - 406	40 - 806	6	1
25 - 207	32 - 407	40 - 807	7	1
25 - 208	32 - 408	40 - 808	8	1
25 - 210	32 - 410	40 - 810	10	1
25 - 212	32 - 412	40 - 811	11	2
		40 - 813	12	2
		40 - 815	13	2
25 - 214	32 - 414	40 - 813	14	2
		40 - 815	15	2
25 - 216	32 - 416	40 - 817	16	2
25 - 218	32 - 418	40 - 819	18	2
25 - 220		40 - 817	17	3
		40 - 819	19	3
			20	3

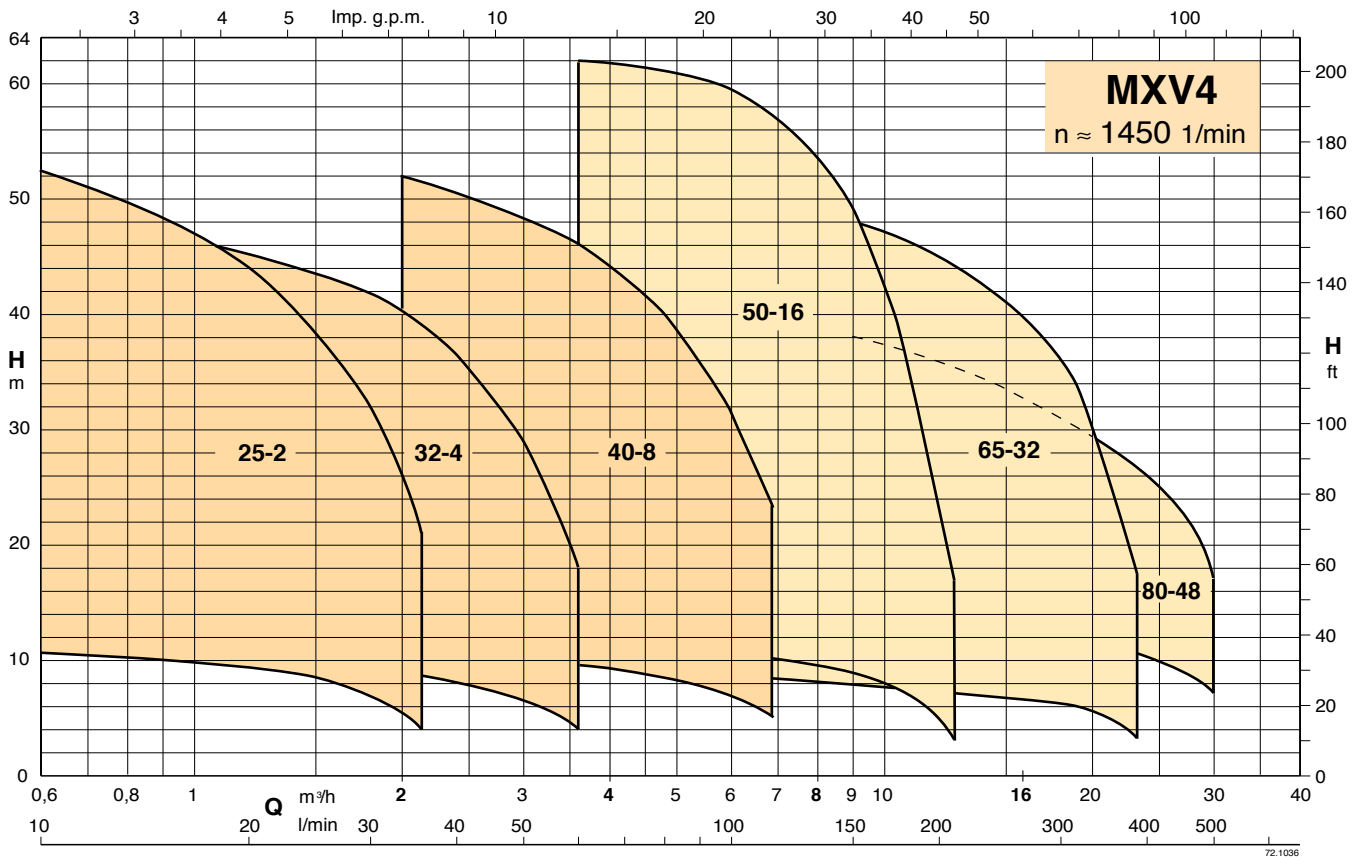
Изменяющиеся компоненты

Размер насоса MXV – MXV4			Кол-во ступеней	Корпус каскада с подшипником Кол-во
50 - 1603	65 - 3202	80 - 4801		
50 - 1604	65 - 3203	80 - 4802	2	1
50 - 1605	65 - 3204	80 - 4803	3	1
50 - 1606	65 - 3205	80 - 4804	4	1
50 - 1607	65 - 3206	80 - 4805	5	1
50 - 1608	65 - 3207		6	1
50 - 1609			7	1
50 - 1610			8	1
			9	1
			10	1
50 - 1611	65 - 3208	80 - 4806	6	2
		80 - 4807	7	2
		80 - 4808	8	2
			9	2
			10	2
			11	2
50 - 1612	65 - 3212		12	2
50 - 1614			14	2
50 - 1616			16	2

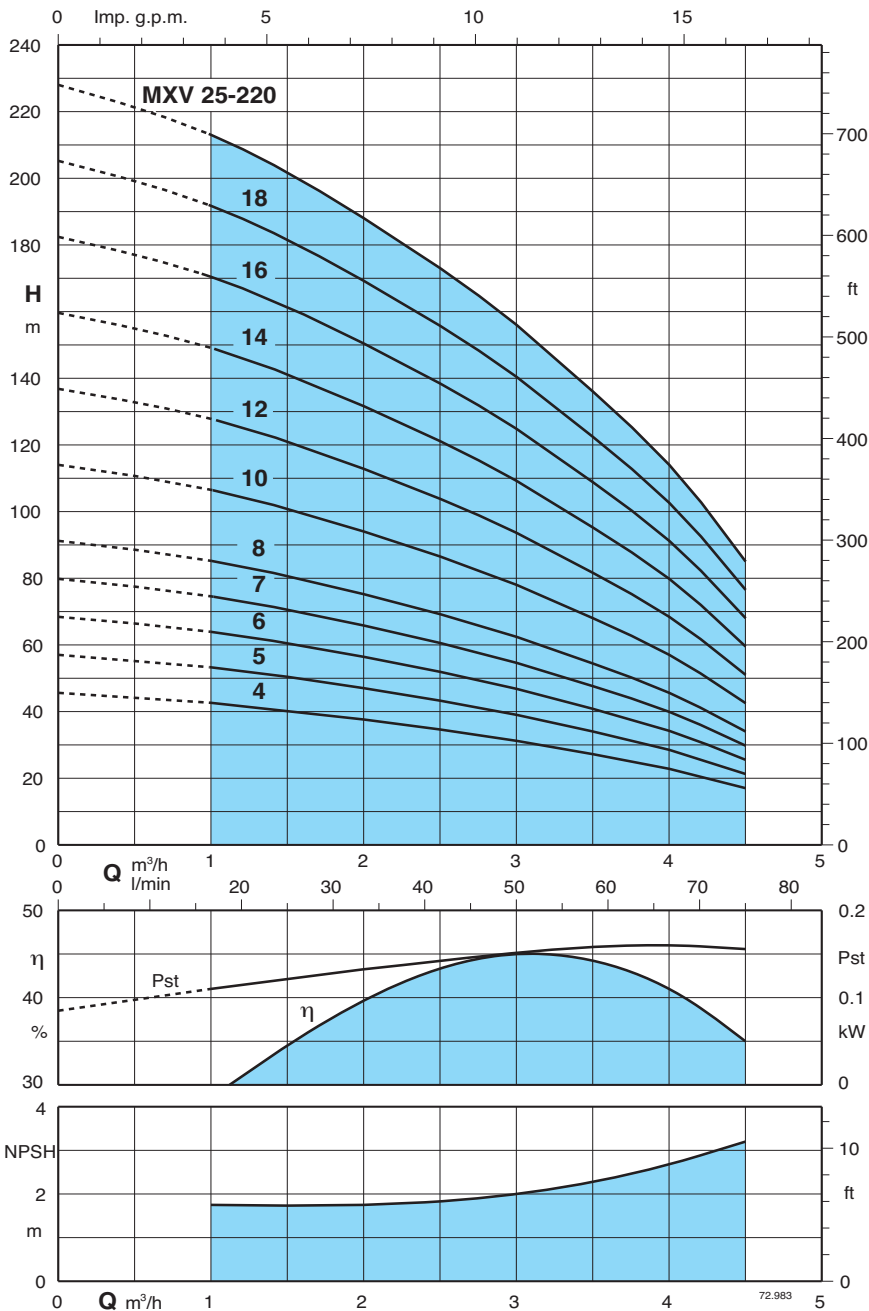
Область применения



11



Характеристические кривые и тех. характеристики $n \approx 2900$ об./мин.



Результаты испытаний с холодной чистой водой, без газа.
Для значения положительной высоты напора рекомендуется запас в +0,5 м.

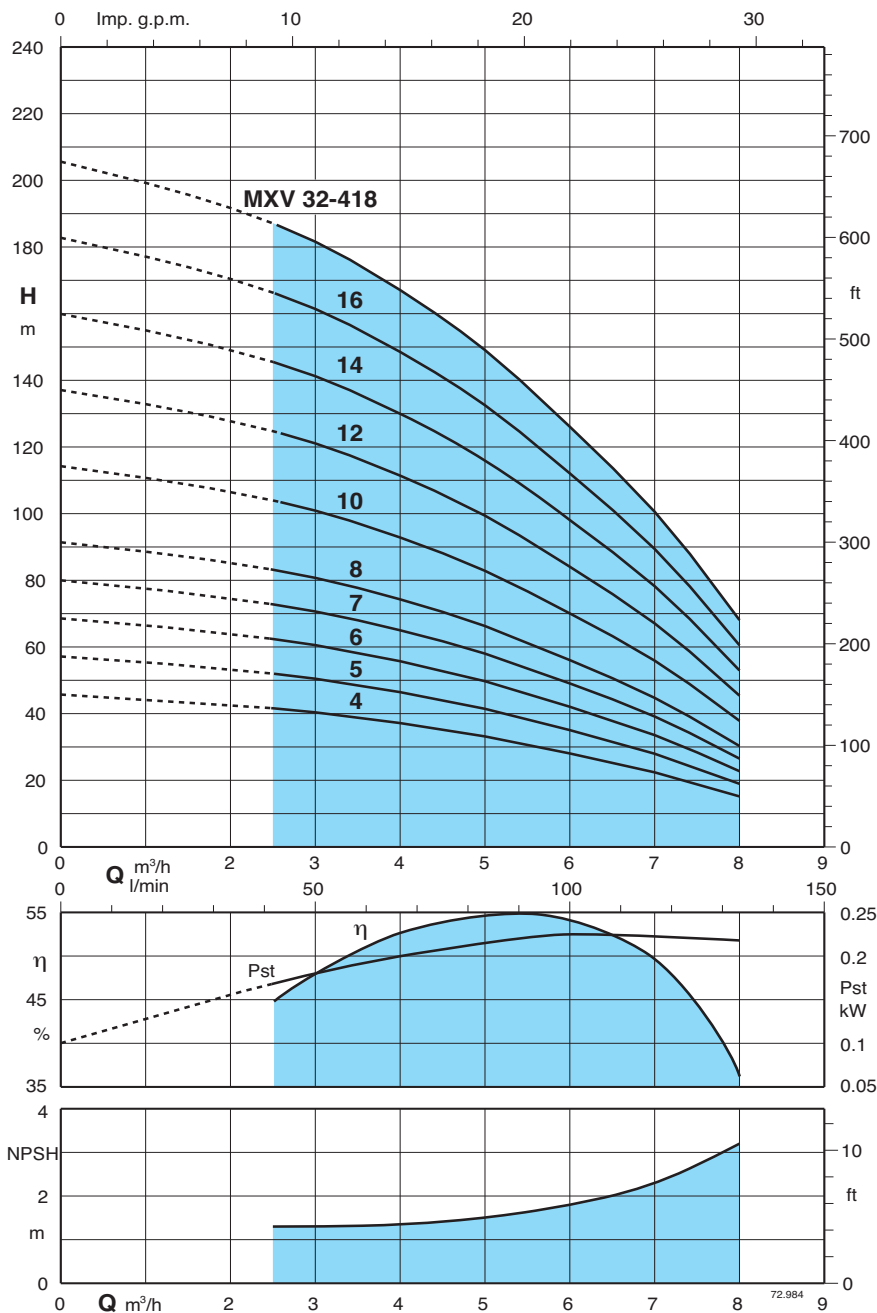
Допуски согласно стандарта ISO 9906, приложение "А"

Значения напора и мощности действительны для жидкостей с плотностью $\rho = 1,0 \text{ кг/дм}^3$ и кинематической вязкостью $\nu = \text{макс. } 20 \text{ мм}^2/\text{сек.}$

Pst = мощность относительно одной ступени

Тип насоса	Мощность двигателя		Q m³/h l/min	0	1	1,5	2	2,5	3	3,5	4	4,5
	kW	HP		H m								
MXV 25-204/C	0,75	1	0	0	16,6	25	33,3	41,6	50	58,3	66,6	75
MXV 25-205/C	0,75	1	1	44	42,5	40	37,5	34,5	31	27	22,5	17
MXV 25-206/C	1,1	1,5	1,5	56	53	50	47	43	39	34	28	21
MXV 25-207/C	1,1	1,5	2	68	63,5	60,5	56	51,5	46,5	40,5	34	25
MXV 25-208/C	1,5	2	2,5	79,5	74	70,5	65,5	60	54,5	47,5	39,5	30
MXV 25-210/C	1,5	2	3	91	85	80,5	75	69	62	54	45,5	34
MXV 25-212/C	2,2	3	3,5	114	106	101	94	86	78	68	57	42
MXV 25-214/C	2,2	3	4	136	127	121	112	103	93,5	81,5	68	51
MXV 25-216/C	3	4	4,5	159	149	141	131	121	109	95	79,5	59
MXV 25-218/C	3	4		182	170	161	150	138	124	108	91	68
MXV 25-220/C	3	4		205	191	181	169	155	140	122	102	76
				228	213	202	188	173	156	136	114	85

Характеристические кривые и тех. характеристики $n \approx 2900$ об./мин.



Результаты испытаний с холодной чистой водой, без газа.
Для значения положительной высоты напора рекомендуется запас в +0,5 м.

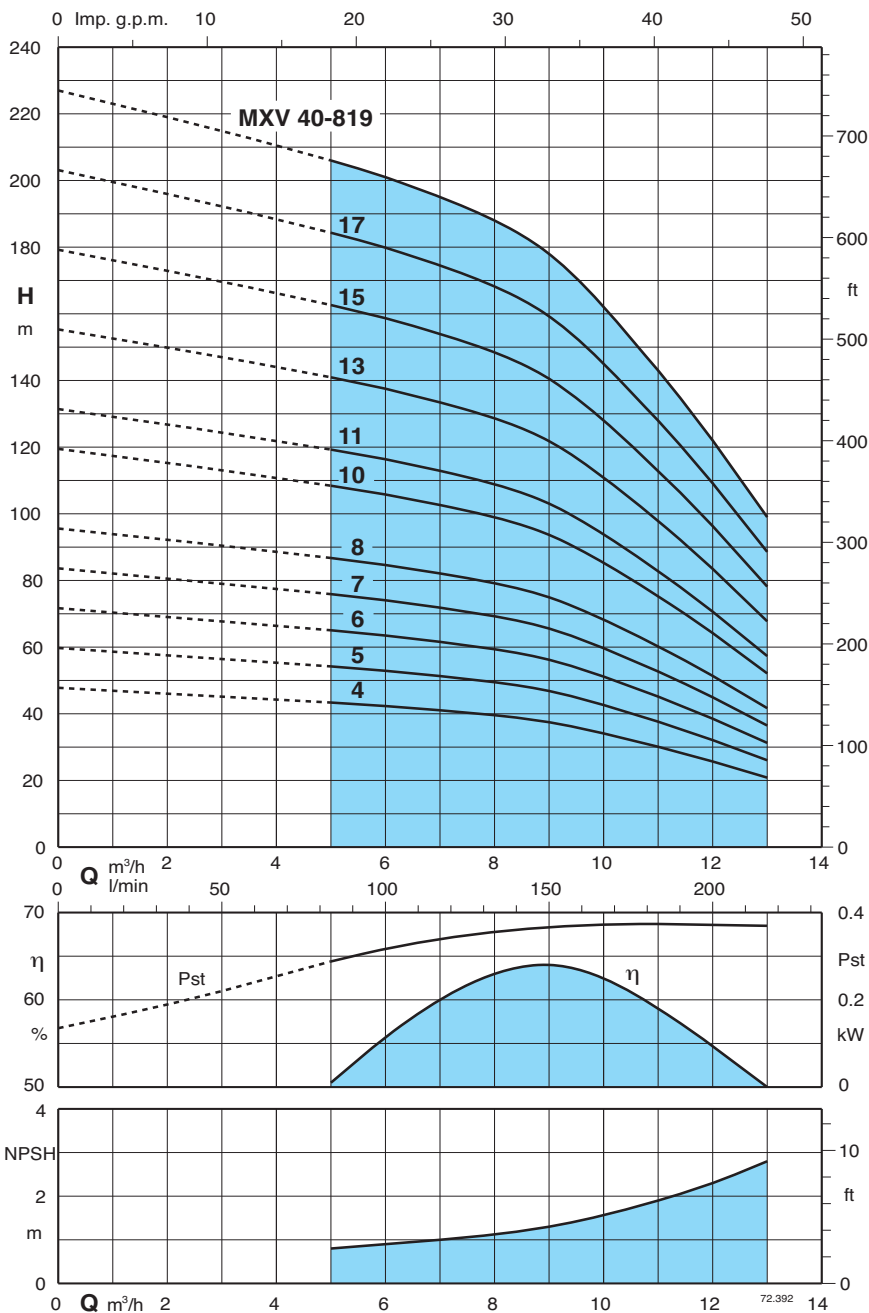
Допуски согласно стандарта ISO 9906, приложение "А"

Значения напора и мощности действительны для жидкостей с плотностью $\rho = 1,0 \text{ кг/дм}^3$ и кинематической вязкостью $\nu = \text{макс. } 20 \text{ мм}^2/\text{сек.}$

Pst = мощность относительно одной ступени

Тип насоса	Мощность двигателя		Q m³/h l/min	H (m)										
	kW	HP		0	2,5	3	3,5	4	4,5	5	6	7	8	
MXV 32-404/C	1,1	1,5	0	0	41,6	50	58,3	66,6	75	83,3	100	116,6	133,3	
MXV 32-405/C	1,1	1,5	45	41,5	40	38,5	36,5	34,5	32,5	27,5	22	14,5		
MXV 32-406/C	1,5	2	56	51,5	50	48	46	43,5	41	34,5	27,5	18,5		
MXV 32-407/C	1,5	2	68	62	60	58	55,5	52,5	49,5	42	33,5	22,5		
MXV 32-408/C	2,2	3	79,5	72,5	70,5	68	65	61,5	58	49	39	26,5		
MXV 32-410/C	2,2	3	91	83	80,5	78	74	70	66	56	44,5	30		
MXV 32-412/C	3	4	114	104	101	97,5	93	88	83	70	56	38		
MXV 32-414/C	3	4	136	124	121	117	111	105	99,5	84	67	45,5		
MXV 32-416/C	4	5,5	159	145	141	136	130	123	116	98	78	53		
MXV 32-418/C	4	5,5	182	166	161	156	148	140	132	112	89,5	60,5		
MXV 32-418/C	4	5,5	205	187	181	175	167	158	149	126	100	68		

Характеристические кривые и тех. характеристики $n \approx 2900$ об./мин.



Результаты испытаний с холодной чистой водой, без газа.
Для значения положительной высоты напора рекомендуется запас в +0,5 м.

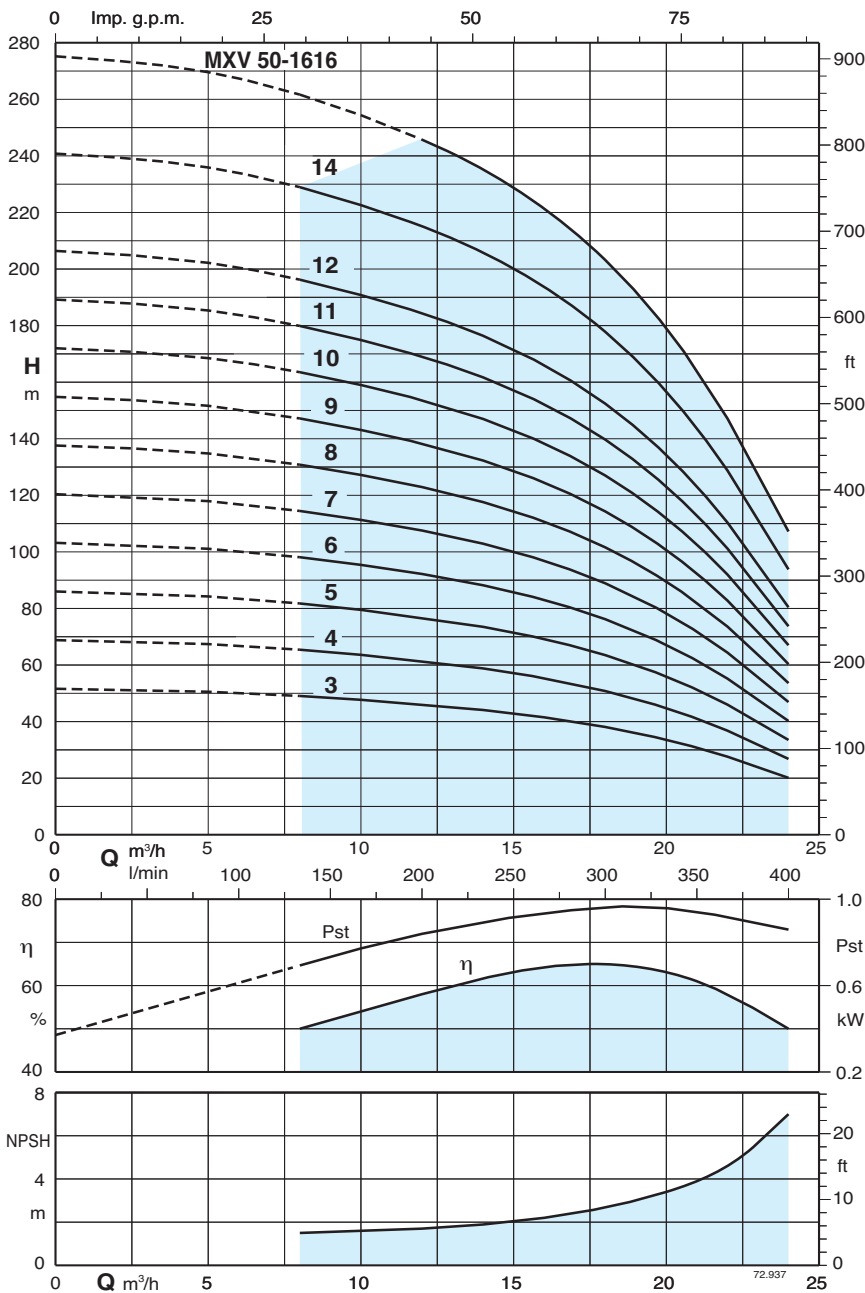
Допуски согласно стандарта ISO 9906, приложение "А"

Значения напора и мощности действительны для жидкостей с плотностью $\rho = 1,0 \text{ кг/дм}^3$ и кинематической вязкостью $\nu = \text{макс. } 20 \text{ мм}^2/\text{сек.}$

Pst = мощность относительно одной ступени

Тип насоса	Мощность двигателя		Q m³/h l/min	0	5	6	7	8	9	10	11	12	13
	kW	HP		0	83,3	100	116,6	133,3	150	166,6	183,3	200	216,6
MXV 40-804/C	1,5	2	H m	47	43	42	41	40	37	34	30	26	21
MXV 40-805/C	2,2	3		59	54	53	51	50	47	43	38	32	26
MXV 40-806/C	2,2	3		71	65	63	62	59	56	51	45	39	31
MXV 40-807/C	3	4		83	76	74	72	69	66	60	53	45	36
MXV 40-808/C	3	4		95	87	85	82	79	75	69	60	51	42
MXV 40-810/C	4	5,5		119	109	106	103	99	94	86	75	64	52
MXV 40-811/C	4	5,5		131	119	116	113	109	103	94	83	71	57
MXV 40-813/C	5,5	7,5		155	141	138	134	129	122	111	98	84	68
MXV 40-815/C	5,5	7,5		179	163	159	154	149	141	128	113	96	78
MXV 40-817/C	7,5	10		202	184	180	175	168	159	145	128	109	89
MXV 40-819/C	7,5	10		226	206	201	195	188	178	162	143	122	99

Характеристические кривые и тех. характеристики $n \approx 2900$ об./мин.



Результаты испытаний с холодной чистой водой, без газа.
Для значения положительной высоты напора рекомендуется запас в +0,5 м.

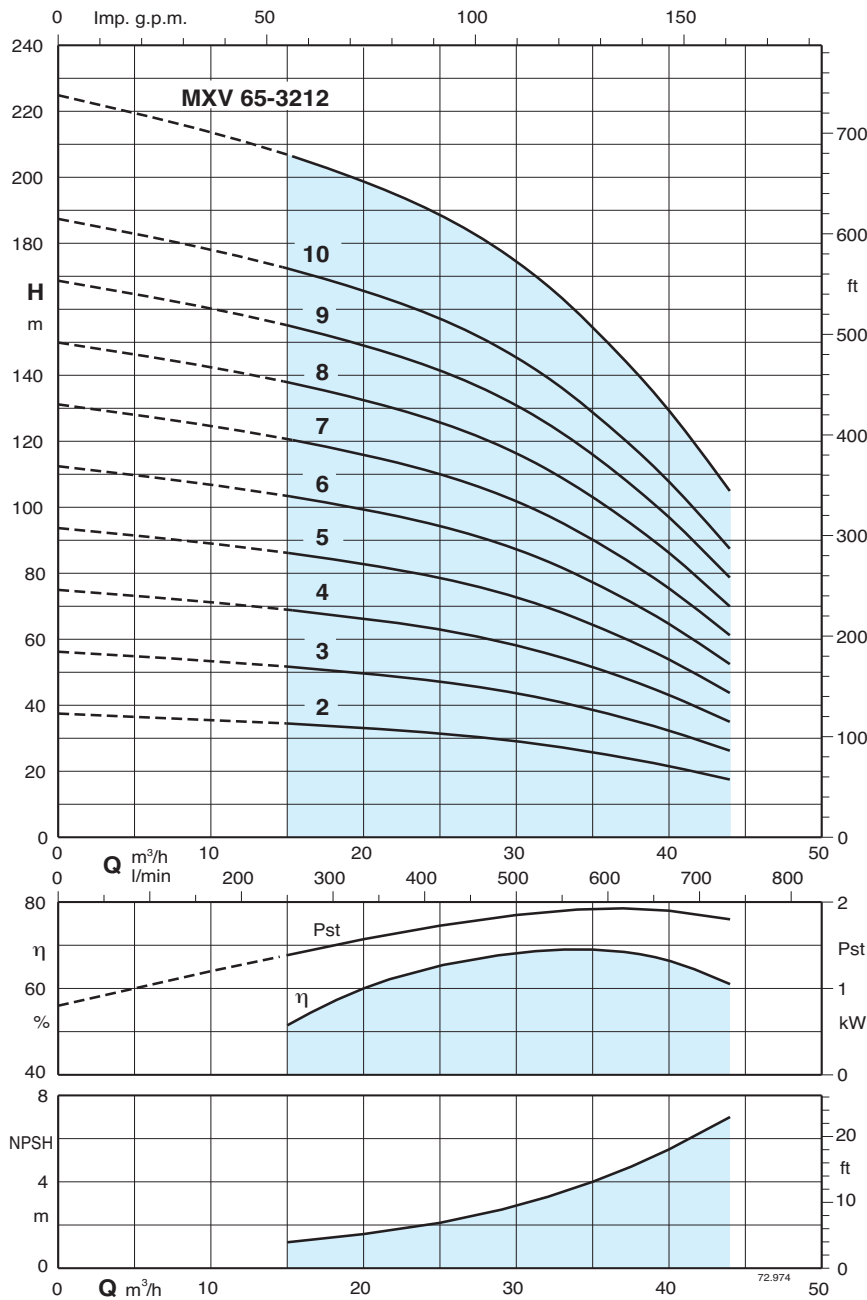
Допуски согласно стандарта ISO 9906, приложение "A"

Значения напора и мощности действительны для жидкостей с плотностью $\rho = 1,0 \text{ кг/дм}^3$ и кинематической вязкостью $\nu = \text{макс. } 20 \text{ мм}^2/\text{сек.}$

Pst = мощность относительно одной ступени

Тип насоса	Мощность двигателя		Q	H										
	kW	HP		m³/h	0	8	10	12	14	16	18	20	22	24
MXV 50-1603/C	3	4	0	51	49	48	46	44	41	38	33	27	20	
MXV 50-1604/C	4	5,5	100	69	65	63	61	59	55	51	44	37	27	
MXV 50-1605/C	5,5	7,5	150	86	81	79	76	73	69	63	55	46	33	
MXV 50-1606/C	5,5	7,5	200	103	98	95	92	88	83	76	67	55	40	
MXV 50-1607/C	7,5	10	250	120	114	111	107	103	97	89	78	64	47	
MXV 50-1608/C	7,5	10	300	138	130	127	122	117	110	101	89	73	53	
MXV 50-1609/C	11	15	350	155	147	143	138	132	124	114	100	83	60	
MXV 50-1610/C	11	15	400	172	163	159	153	147	138	127	111	92	67	
MXV 50-1611/C	11	15	0	189	179	175	168	161	152	139	122	101	73	
MXV 50-1612/C	15	20	8	206	196	190	184	176	166	152	133	110	80	
MXV 50-1614/C	15	20	16	240	228	222	214	206	193	178	156	129	94	
MXV 50-1616/C	18,5	25	24	275			245	235	221	203	178	147	107	

Характеристические кривые и тех. характеристики $n \approx 2900$ об./мин.



Результаты испытаний с холодной чистой водой, без газа.
Для значения положительной высоты напора рекомендуется запас в +0,5 м.

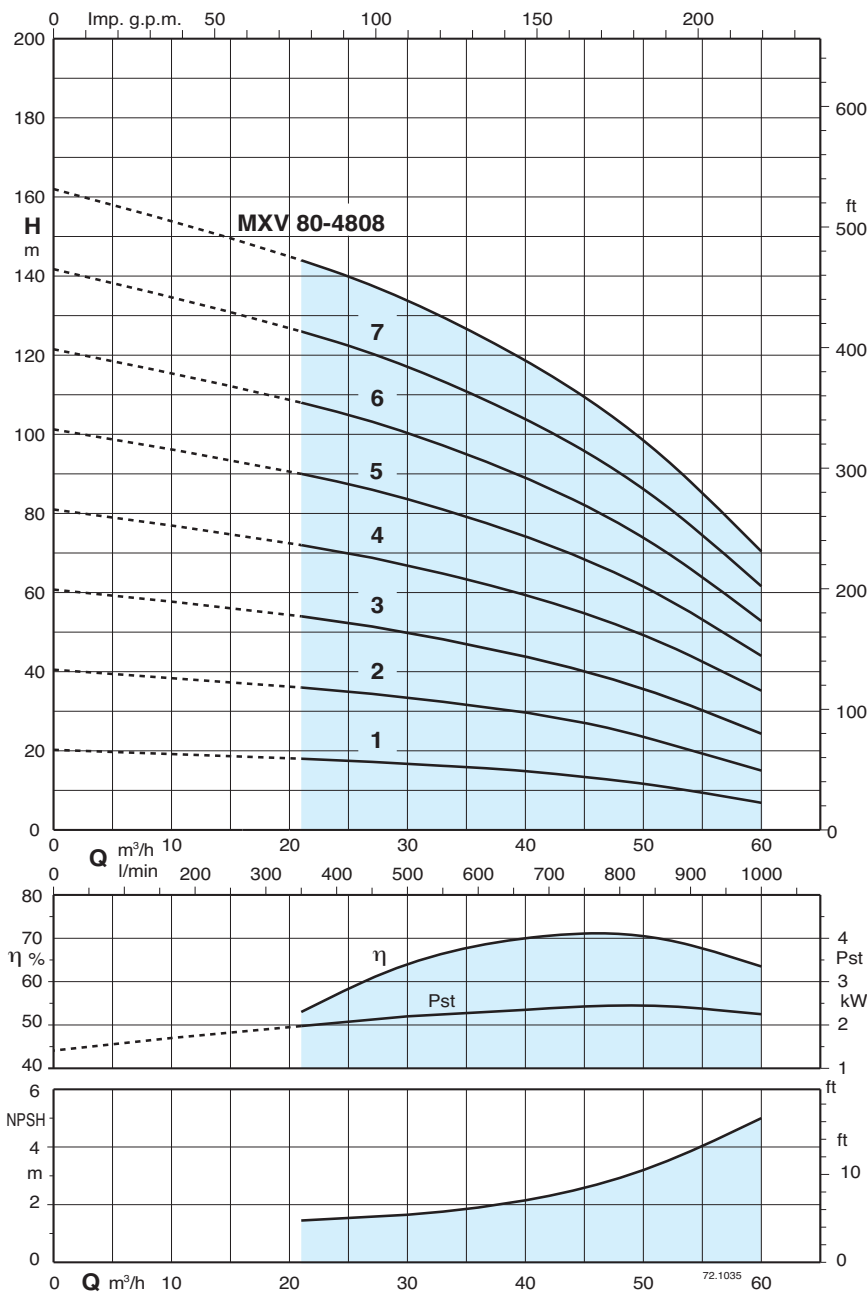
Допуски согласно стандарта ISO 9906, приложение "А"

Значения напора и мощности действительны для жидкостей с плотностью $\rho = 1,0 \text{ кг/дм}^3$ и кинематической вязкостью $\nu = \text{макс. } 20 \text{ мм}^2/\text{сек.}$

Pst = мощность относительно одной ступени

Тип насоса	Мощность двигателя		Q m³/h l/min	H m														
	kW	HP		0	15	21	24	27	30	33	36	39	44					
MXV 65-3202/C	4	5,5	0	250	350	400	450	500	550	600	650	733						
MXV 65-3203/C	5,5	7,5	37	34	32	31	30	29	27	24,5	22	17						
MXV 65-3204/C	7,5	10	55,5	51	49	47,5	46	43,5	40,5	37	33,5	25,5						
MXV 65-3205/C	11	15	75	69	65,5	63,5	61	58,5	54,5	50	45	35						
MXV 65-3206/C	11	15	93,5	86	82	79,5	77	73	68	62,5	56,5	44						
MXV 65-3207/C	15	20	112	103	98,5	95,5	92	87	82	75	67,5	52,5						
MXV 65-3208/C	15	20	131	121	115	111	107	102	95,5	87,5	79	61,5						
MXV 65-3209/C	18,5	25	150	138	131	127	123	116	109	100	90	70						
MXV 65-3210/C	18,5	25	168	155	148	143	138	130	122	112	101	79						
MXV 65-3212/C	22	30	187	172	164	159	154	145	136	125	112	87,5						
			225	207	197	191	185	174	163	150	135	105						

Характеристические кривые и тех. характеристики $n \approx 2900$ об./мин.



Результаты испытаний с холодной чистой водой, без газа.
Для значения положительной высоты напора рекомендуется запас в +0,5 м.

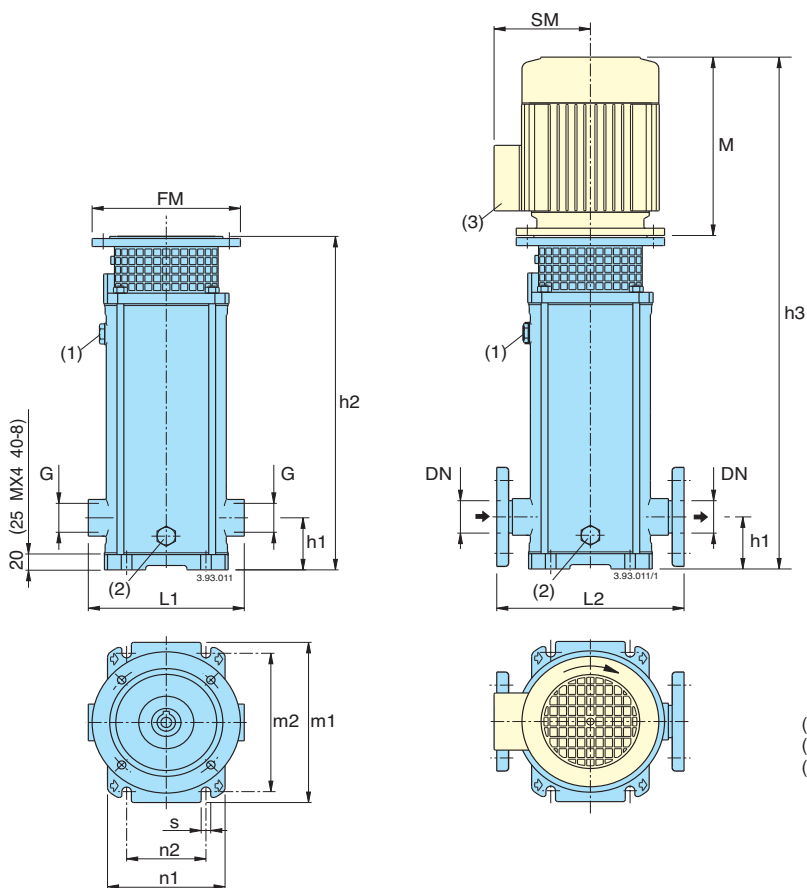
Допуски согласно стандарта ISO 9906, приложение "А"

Значения напора и мощности действительны для жидкостей с плотностью $\rho = 1,0 \text{ кг/дм}^3$ и кинематической вязкостью $\nu = \text{макс. } 20 \text{ мм}^2/\text{сек.}$

Pst = мощность относительно одной ступени

Тип насоса	Мощность двигателя		Q	Flow rate (m³/h)											
	kW	HP		0	21	27	33	39	45	48	51	54	60		
MXV 80-4801/C	4	5,5	H m	0	350	450	550	650	750	800	850	900	900	1000	
MXV 80-4802/C	5,5	7,5		20	18	17	16	15	13	12	10,7	9,5	7		
MXV 80-4803/C	7,5	10		40,5	36	34,5	32,5	29,5	26,5	24,5	22	20	15,5		
MXV 80-4804/C	11	15		61	54	51	48	44	40	37	34	31	24,5		
MXV 80-4805/C	15	20		81	72	69	65	60	55	51,5	48	44	35		
MXV 80-4806/C	15	20		101	90	86	81	75	68,5	64,5	60	55	44		
MXV 80-4807/C	18,5	25		121	108	103	97	90	82	77,5	72	66	53		
MXV 80-4808/C	22	30		142	126	120	113	105	96	90	84	77	61,5		
				162	144	137	129	120	109	103	96	88	70,5		

Размеры и вес



Контрфланцы из нержавеющей стали

DN	G ISO 228
25	1
32	1 1/4
40	1 1/2

Фланцы EN 1092-1 PN 25 - 40

DN	DE	DK	DG	Отверстия	
				N.	Ø
25	115	85	65	4	14
32	140	100	76	4	19
40	150	110	84	4	19

- (1) Заполнение
- (2) Слив
- (3) Стандартное положение контактной коробки (другие положения при поворачивании двигателя на 90° и 180°)

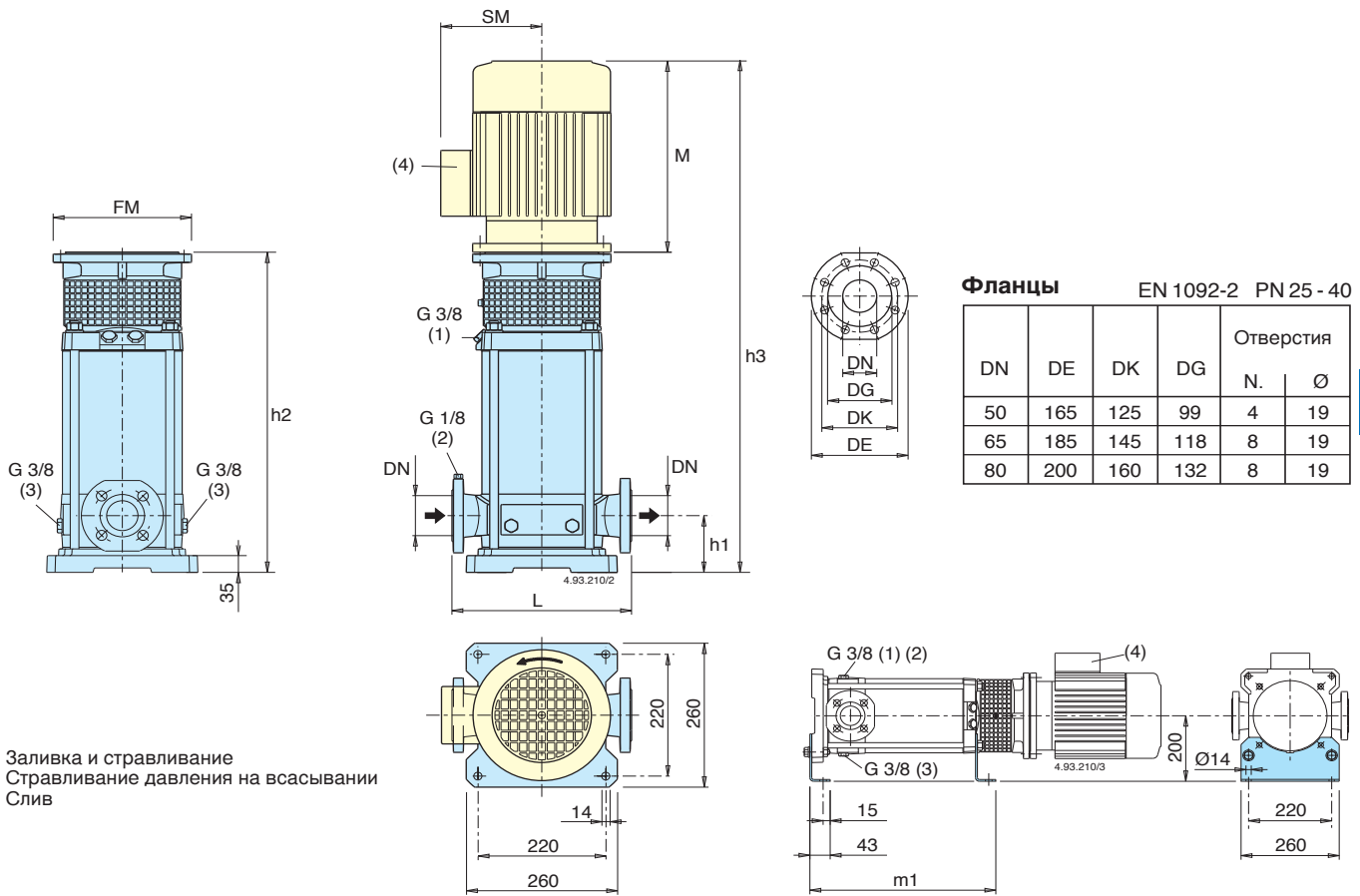
Тип насоса	Мощность двигателя			Двигатель	MXV (G) резьбовые раструбы		MXV (F) фланцевые раструбы		мм											насоса без двигателя	насоса с двигателем
	kW	HP	A		G ISO 228	L1	DN	L2	h1	h2	(5) M	h3	FM	(5) SM	m1	m2	n1	n2	s	MXV (G)	насоса с двигателем
																				(4) kg(6)	(5) kg(6)
MXV 25-204/C	0,75	1	1,9	M80 V1	G1	215	25	250	75	372	255	627	200	127,5	210	180	150	100	12,5	18	30,2
MXV 25-205/C	0,75	1	1,9	M80 V1	G1	215	25	250	75	396	255	651	200	127,5	210	180	150	100	12,5	19	31,2
MXV 25-206/C	1,1	1,5	3	M80 V1	G1	215	25	250	75	420	255	675	200	127,5	210	180	150	100	12,5	20	33,3
MXV 25-207/C	1,1	1,5	3	M80 V1	G1	215	25	250	75	444	255	699	200	127,5	210	180	150	100	12,5	21	34,3
MXV 25-208/C	1,5	2	4,3	M90 V1	G1	215	25	250	75	478	255	733	200	127,5	210	180	150	100	12,5	22	37,2
MXV 25-210/C	1,5	2	4,3	M90 V1	G1	215	25	250	75	526	255	781	200	127,5	210	180	150	100	12,5	23	38,2
MXV 25-212/C	2,2	3	5,5	M90 V1	G1	215	25	250	75	574	295	869	200	127,5	210	180	150	100	12,5	25	43,1
MXV 25-214/C	2,2	3	5,5	M90 V1	G1	215	25	250	75	622	295	917	200	127,5	210	180	150	100	12,5	26	44,1
MXV 25-216/C	3	4	6,6	M100 V1	G1	215	25	250	75	680	311	991	250	137,5	210	180	150	100	12,5	29	54,6
MXV 25-218/C	3	4	6,6	M100 V1	G1	215	25	250	75	728	311	1039	250	137,5	210	180	150	100	12,5	31	56,6
MXV 25-220/C	3	4	6,6	M100 V1	G1	215	25	250	75	776	311	1087	250	137,5	210	180	150	100	12,5	32	57,6
MXV 32-404/C	1,1	1,5	3	M80 V1	G 1 1/4	215	32	250	75	372	255	627	200	127,5	210	180	150	100	12,5	19	31,2
MXV 32-405/C	1,1	1,5	3	M80 V1	G 1 1/4	215	32	250	75	396	255	651	200	127,5	210	180	150	100	12,5	20	32,2
MXV 32-406/C	1,5	2	4,3	M90 V1	G 1 1/4	215	32	250	75	430	255	685	200	127,5	210	180	150	100	12,5	21	36,2
MXV 32-407/C	1,5	2	4,3	M90 V1	G 1 1/4	215	32	250	75	454	255	709	200	127,5	210	180	150	100	12,5	22	37,2
MXV 32-408/C	2,2	3	5,5	M90 V1	G 1 1/4	215	32	250	75	478	295	773	200	127,5	210	180	150	100	12,5	23	41,1
MXV 32-410/C	2,2	3	5,5	M90 V1	G 1 1/4	215	32	250	75	526	295	821	200	127,5	210	180	150	100	12,5	24	42,1
MXV 32-412/C	3	4	6,6	M100 V1	G 1 1/4	215	32	250	75	584	311	895	250	137,5	210	180	150	100	12,5	27	52,6
MXV 32-414/C	3	4	6,6	M100 V1	G 1 1/4	215	32	250	75	632	311	943	250	137,5	210	180	150	100	12,5	29	54,6
MXV 32-416/C	4	5,5	9,6	M112 V1	G 1 1/4	215	32	250	75	680	311	991	250	137,5	210	180	150	100	12,5	30	57,8
MXV 32-418/C	4	5,5	9,6	M112 V1	G 1 1/4	215	32	250	75	728	311	1039	250	137,5	210	180	150	100	12,5	31	58,8
MXV 40-804/C	1,5	2	4,3	M90 V1	G 1 1/2	225	40	280	80	411	255	666	200	127,5	246	215	190	130	14	21	36,2
MXV 40-805/C	2,2	3	5,5	M90 V1	G 1 1/2	225	40	280	80	441	295	736	200	127,5	246	215	190	130	14	22	40,1
MXV 40-806/C	2,2	3	5,5	M90 V1	G 1 1/2	225	40	280	80	471	295	766	200	127,5	246	215	190	130	14	23	41,1
MXV 40-807/C	3	4	6,6	M100 V1	G 1 1/2	225	40	280	80	511	311	822	250	137,5	246	215	190	130	14	25	50,6
MXV 40-808/C	3	4	6,6	M100 V1	G 1 1/2	225	40	280	80	541	311	852	250	137,5	246	215	190	130	14	26	51,6
MXV 40-810/C	4	5,5	9,6	M112 V1	G 1 1/2	225	40	280	80	601	311	912	250	137,5	246	215	190	130	14	28	55,8
MXV 40-811/C	4	5,5	9,6	M112 V1	G 1 1/2	225	40	280	80	631	311	942	250	137,5	246	215	190	130	14	29	56,8
MXV 40-813/C	5,5	7,5	10,9	M132 V1	G 1 1/2	225	40	280	80	711	339	1050	300	159,5	246	215	190	130	14	35	77,3
MXV 40-815/C	5,5	7,5	10,9	M132 V1	G 1 1/2	225	40	280	80	771	339	1110	300	159,5	246	215	190	130	14	36	78,3
MXV 40-817/C	7,5	10	14,3	M132 V1	G 1 1/2	225	40	280	80	831	399	1230	300	159,5	246	215	190	130	14	38	85,7
MXV 40-819/C	7,5	10	14,3	M132 V1	G 1 1/2	225	40	280	80	891	399	1290	300	159,5	246	215	190	130	14	39	86,7

(4) MXV (F) = MXV (G) + 1kg

(5) Со стандартным двигателем

(6) Вес нетто

Размеры и вес



- (1) Заливка и стравливание
- (2) Стравливание давления на всасывании
- (3) Слив

Тип насоса	Мощность двигателя				мм									насоса без двигателя	насоса с двигателем
	400V		Двигатель		DN	L	h1	h2	(6) M	h3	FM	(6) SM	m1	MXV (5) kg (7)	(6) kg (7)
	kW	HP	A												
MXV 50-1603/C	3	4	6,6	M100 V1	50	300	90	395	311	706	250	137,5	322	42	67,6
MXV 50-1604/C	4	5,5	9,6	M112 V1	50	300	90	430	311	741	250	137,5	357	43	70,8
MXV 50-1605/C	5,5	7,5	10,9	M132 V1	50	300	90	484	339	823	300	159,5	391	49	91,3
MXV 50-1606/C	5,5	7,5	10,9	M132 V1	50	300	90	519	339	858	300	159,5	426	51	93,3
MXV 50-1607/C	7,5	10	14,3	M132 V1	50	300	90	553	339	892	300	159,5	460	52	99,7
MXV 50-1608/C	7,5	10	14,3	M132 V1	50	300	90	588	339	927	300	159,5	495	53	100,7
MXV 50-1609/C	11	15	21,5	M160 V1	50	300	90	652	434	1086	350	186	529	62	138
MXV 50-1610/C	11	15	21,5	M160 V1	50	300	90	687	434	1121	350	186	564	64	140
MXV 50-1611/C	11	15	21,5	M160 V1	50	300	90	721	434	1155	350	186	598	65	141
MXV 50-1612/C	15	20	27,3	M160 V1	50	300	90	756	484	1240	350	186	633	67	169
MXV 50-1614/C	15	20	27,3	M160 V1	50	300	90	825	484	1309	350	186	702	70	172
MXV 50-1616/C	18,5	25	34	M160 V1	50	300	90	894	510	1404	350	186	771	73	179,5
MXV 65-3202/C	4	5,5	9,6	M112 V1	65	320	105	407	311	718	250	137,5	334	45	72,8
MXV 65-3203/C	5,5	7,5	10,9	M132 V1	65	320	105	473	339	812	300	159,5	380	51	93,3
MXV 65-3204/C	7,5	10	14,3	M132 V1	65	320	105	519	339	858	300	159,5	426	53	100,7
MXV 65-3205/C	11	15	21,5	M160 V1	65	320	105	595	434	1029	350	186	472	62	138
MXV 65-3206/C	11	15	21,5	M160 V1	65	320	105	641	434	1075	350	186	518	64	140
MXV 65-3207/C	15	20	27,3	M160 V1	65	320	105	687	484	1171	350	186	564	66	168
MXV 65-3208/C	15	20	27,3	M160 V1	65	320	105	733	484	1217	350	186	610	68	170
MXV 65-3209/C	18,5	25	34	M160 V1	65	320	105	779	510	1289	350	186	656	70	176,5
MXV 65-3210/C	18,5	25	34	M160 V1	65	320	105	825	510	1335	350	186	702	72	88,5
MXV 65-3212/C	22	30	41	M180 V1	65	320	105	917	538	1455	350	206	794	75	204
MXV 80-4801/C	4	5,5	9,6	M112 V1	80	320	105	411	311	722	250	137,5	338	45	72,8
MXV 80-4802/C	5,5	7,5	10,9	M132 V1	80	320	105	466	339	805	300	159,5	373	51	93,3
MXV 80-4803/C	7,5	10	14,3	M132 V1	80	320	105	527	339	866	300	159,5	434	54	101,7
MXV 80-4804/C	11	15	21,5	M160 V1	80	320	105	618	434	1052	350	186	495	64	140
MXV 80-4805/C	15	20	27,3	M160 V1	80	320	105	680	484	1164	350	186	557	66	168
MXV 80-4806/C	15	20	27,3	M160 V1	80	320	105	741	484	1225	350	186	618	69	171
MXV 80-4807/C	18,5	25	34	M160 V1	80	320	105	802	510	1312	350	186	679	72	178,5
MXV 80-4808/C	22	30	41	M180 V1	80	320	105	864	538	1402	350	206	741	74	203

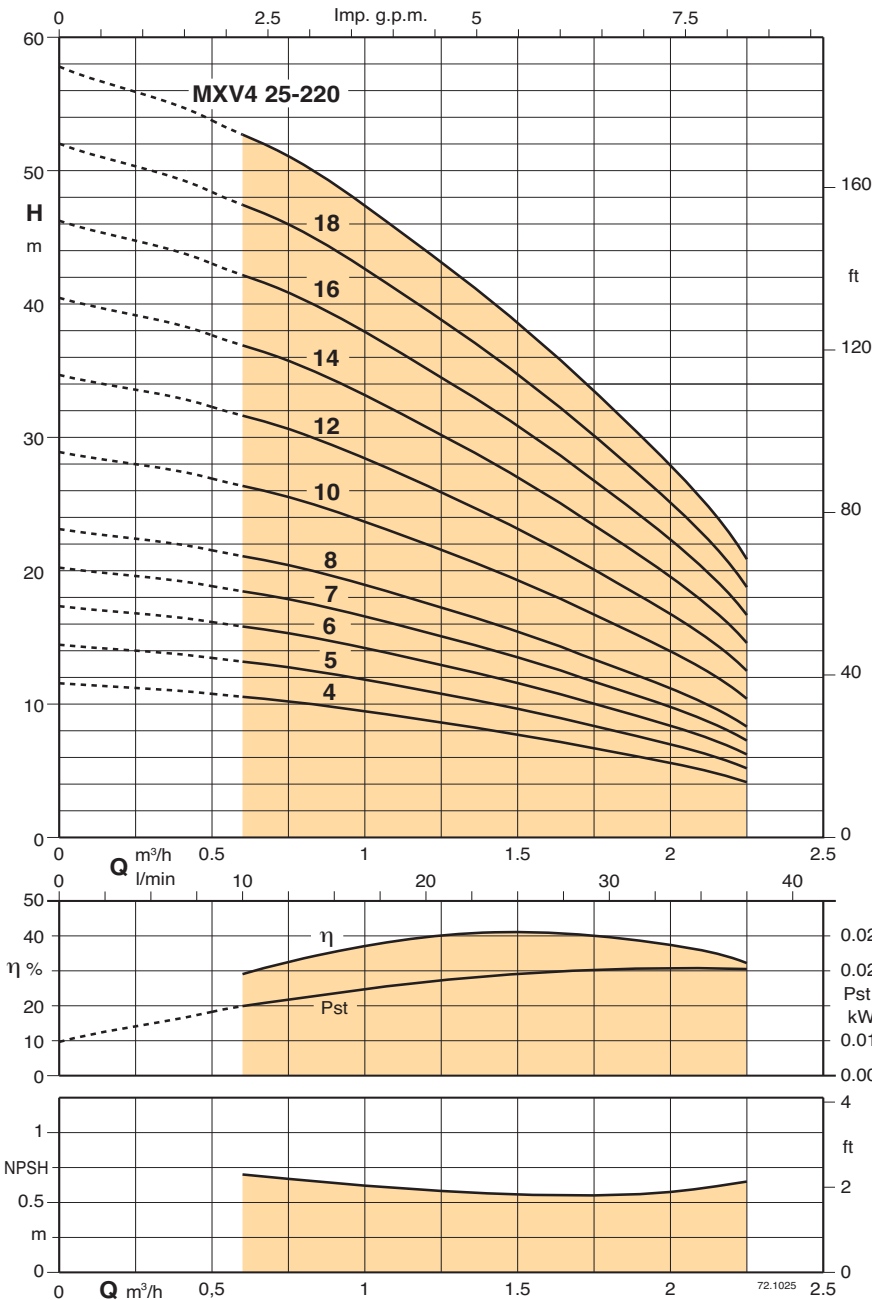
(4) Стандартное положение контактной коробки (другие положения при поворачивании двигателя на 90° и 180°)

(5) MXV (L) : + 3 kg
MXV (H) : + 3 kg

(6) Со стандартным двигателем

(7) Вес нетто

Характеристические кривые и тех. характеристики $n \approx 1450$ об./мин.



Результаты испытаний с холодной чистой водой, без газа.
Для значения положительной высоты напора рекомендуется запас в +0,5 м.

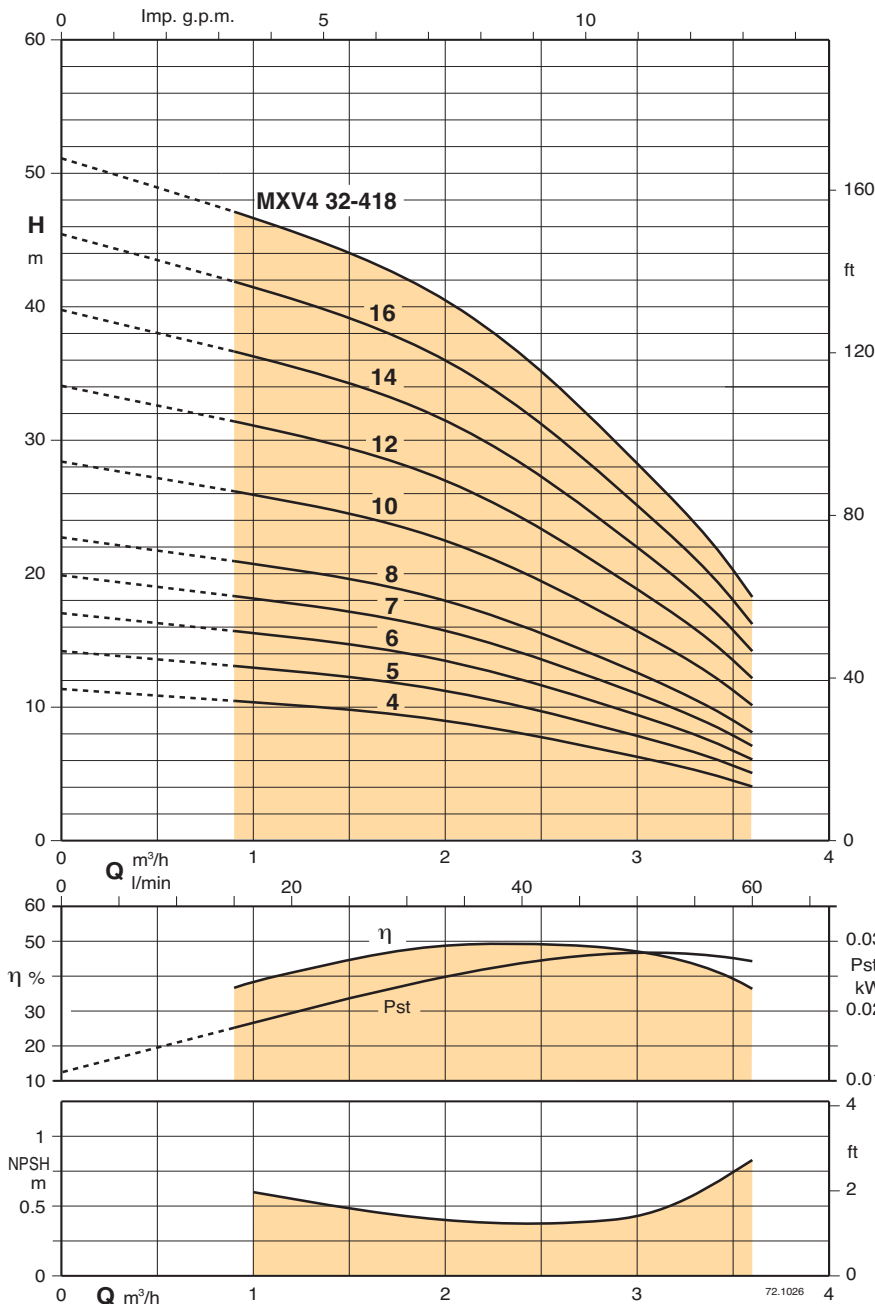
Допуски согласно стандарта ISO 9906, приложение "А"

Значения напора и мощности действительны для жидкостей с плотностью $\rho = 1,0 \text{ кг/дм}^3$ и кинематической вязкостью $\nu = \text{макс. } 20 \text{ мм}^2/\text{сек.}$

Pst = мощность относительно одной ступени

Тип насоса	Мощность двигателя		Q m³/h l/min	0	0,6	0,9	1,2	1,5	1,8	2,2		
	kW	HP		0	10	15	20	25	30	36,6		
MXV4 25-204/C	0,55	0,75	H m	11,5	10,5	10	9	7,5	6,5	4		
MXV4 25-205/C	0,55	0,75		14,5	13	12	11	9,5	8	5		
MXV4 25-206/C	0,55	0,75		17,5	16	14,5	13	11,5	9,5	6		
MXV4 25-207/C	0,55	0,75		20,5	18,5	17	15,5	13,5	11	7		
MXV4 25-208/C	0,55	0,75		23	21	19,5	17,5	15	13	8		
MXV4 25-210/C	0,55	0,75		29	26,5	24,5	22	19	16	10		
MXV4 25-212/C	0,55	0,75		35	31,5	29,5	26,5	23	19	12		
MXV4 25-214/C	0,55	0,75		40,5	37	34,5	31	26,5	22,5	14		
MXV4 25-216/C	0,55	0,75		46,5	42	39	35	30,5	25,5	16,5		
MXV4 25-218/C	0,55	0,75		52	47,5	44	39,5	34	29	18,5		
MXV4 25-220/C	0,55	0,75	58	52,5	49	44	38	32	21			

Характеристические кривые и тех. характеристики $n \approx 1450$ об./мин.



Результаты испытаний с холодной чистой водой, без газа.
Для значения положительной высоты напора рекомендуется запас в +0,5 м.

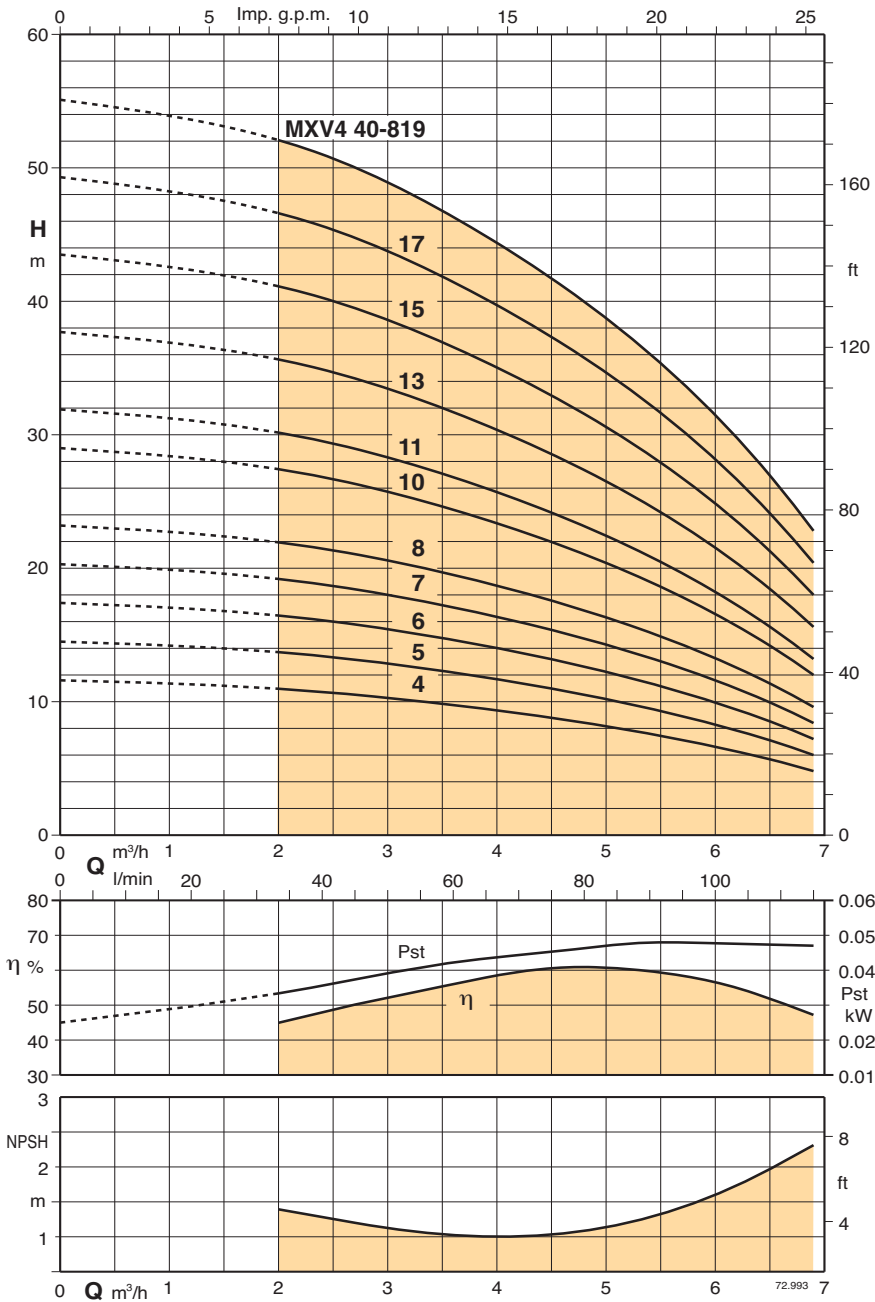
Допуски согласно стандарта ISO 9906, приложение "А"

Значения напора и мощности действительны для жидкостей с плотностью $\rho = 1,0 \text{ кг/дм}^3$ и кинематической вязкостью $\nu = \text{макс. } 20 \text{ мм}^2/\text{сек.}$

Pst = мощность относительно одной ступени

Тип насоса	Мощность двигателя		Q m³/h l/min	H m								
	kW	HP		0	0,9	1,2	1,8	2,4	3	3,6		
MXV4 32-404/C	0,55	0,75	0	0	15	20	30	40	50	60		
MXV4 32-405/C	0,55	0,75	11	10,5	10	9,5	8	6,5	4			
MXV4 32-406/C	0,55	0,75	14	13	12,5	12	10	8	5			
MXV4 32-407/C	0,55	0,75	17	15,5	15	14	12	9,5	6			
MXV4 32-408/C	0,55	0,75	19,5	18	17,5	16,5	14	11	7			
MXV4 32-410/C	0,55	0,75	22,5	21	20	19	16	13	8			
MXV4 32-412/C	0,55	0,75	28	26	25	23,5	20	16	10			
MXV4 32-414/C	0,55	0,75	33,5	31	30	28	24	19	12			
MXV4 32-416/C	0,55	0,75	39	36,5	35	33	28	22,5	14			
MXV4 32-418/C	0,55	0,75	45	41,5	40	37,5	32	25,5	16			
			51	47	45	42	36	29	18			

Характеристические кривые и тех. характеристики $n \approx 1450$ об./мин.



Результаты испытаний с холодной чистой водой, без газа.
 Для значения положительной высоты напора рекомендуется запас в +0,5 м.

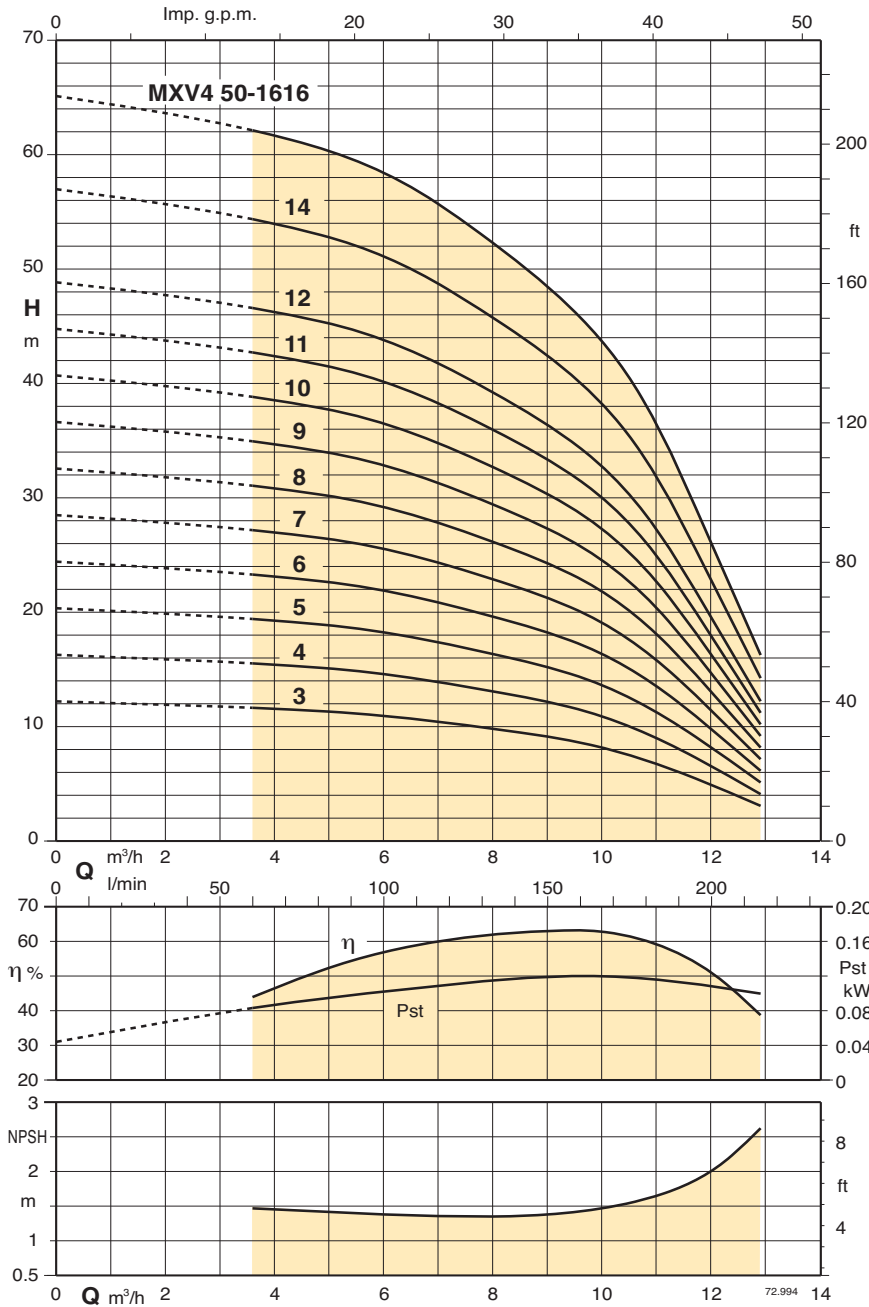
Допуски согласно стандарта ISO 9906, приложение "А"

Значения напора и мощности действительны для жидкостей с плотностью $\rho = 1,0 \text{ кг/дм}^3$ и кинематической вязкостью $\nu = \text{макс. } 20 \text{ мм}^2/\text{сек.}$

Pst = мощность относительно одной ступени

Тип насоса	Мощность двигателя		Q m³/h l/min	0	2	2,7	3,6	4,2	4,8	5,4	6	6,9
	kW	HP		0	33,5	45	60	70	80	90	100	115
MXV4 40-804/C	0,55	0,75	H m	11,5	11	10,5	9,5	9	8,5	7,5	6,5	5
MXV4 40-805/C	0,55	0,75		14,5	14	13	12	11,5	10,5	9,5	8	6
MXV4 40-806/C	0,55	0,75		17,5	16,5	16	14,5	13,5	12,5	11,5	10	7
MXV4 40-807/C	0,55	0,75		20	19	18,5	17	16	15	13,5	11,5	8,5
MXV4 40-808/C	0,55	0,75		23	22	21	19,5	18	17	15	13	9,5
MXV4 40-810/C	0,55	0,75		29	27,5	26	24	23	21	19	16,5	12
MXV4 40-811/C	0,55	0,75		32	30	29	26,5	25	23	21	18	13
MXV4 40-813/C	0,75	1		38	36	34	31,5	29,5	27	25	21,5	15,5
MXV4 40-815/C	0,75	1		43,5	41	39,5	36,5	34	31,5	28,5	25	18
MXV4 40-817/C	1,1	1,5		49	47	44,5	41	39	36	32	28	20,5
MXV4 40-819/C	1,1	1,5		55	52	50	46	43	40	36	31,5	23

Характеристические кривые и тех. характеристики $n \approx 1450$ об./мин.



Результаты испытаний с холодной чистой водой, без газа.
Для значения положительной высоты напора рекомендуется запас в +0,5 м.

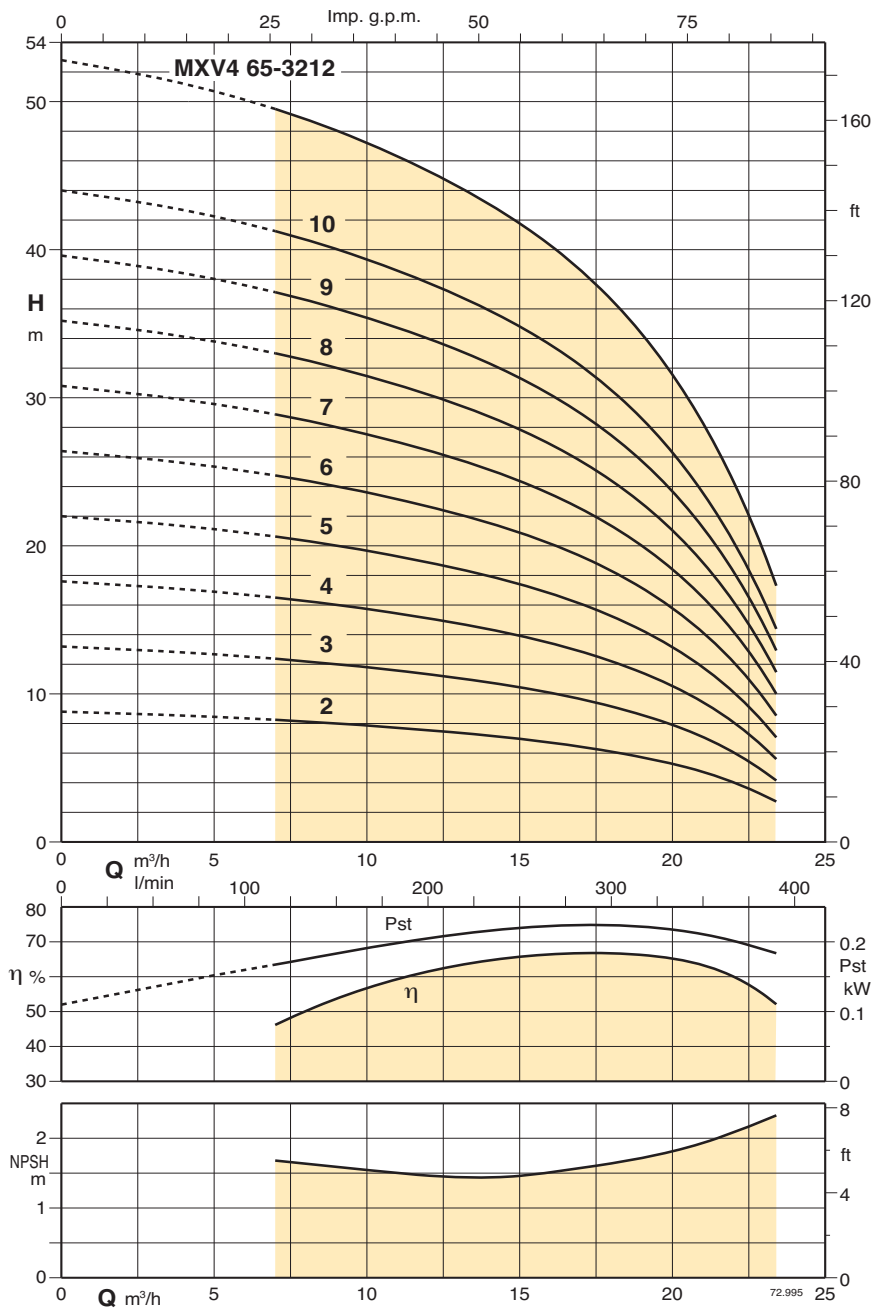
Допуски согласно стандарта ISO 9906, приложение "А"

Значения напора и мощности действительны для жидкостей с плотностью $\rho = 1,0 \text{ кг/дм}^3$ и кинематической вязкостью $\nu = \text{макс. } 20 \text{ мм}^2/\text{сек.}$

Pst = мощность относительно одной ступени

Тип насоса	Мощность двигателя		Q	Q									
	kW	HP		m³/h	0	3,6	4,5	6	7,5	9	10,5	12,9	
			l/min	0	60	75	100	125	150	175	215		
			H m	0	12,3	11,5	11,5	11	10	9	7,5	3	
MXV4 50-1603	2,2	3		16,5	15,5	15,5	14,5	13,5	12	10	4		
MXV4 50-1604	2,2	3		20,5	19,5	19	18,5	17	15,5	12,5	5		
MXV4 50-1605	2,2	3		24,5	23	23	22	20,5	18,5	15	6		
MXV4 50-1606	2,2	3		29	27	27	25,5	24	21,5	17,5	7		
MXV4 50-1607	2,2	3		33	31	30,5	29,5	27	24,5	20	8		
MXV4 50-1608	2,2	3		37	35	34,5	33	30,5	27,5	22,5	9		
MXV4 50-1609	2,2	3		41	39	38,5	36,5	34	30,5	25	10		
MXV4 50-1610	2,2	3		45	42,5	42	40,5	37,5	34	27,5	11,5		
MXV4 50-1611	2,2	3		49	46,5	46	44	41	37	30	12,5		
MXV4 50-1612	2,2	3		57,5	54	53,5	51,5	47,5	43	35	14,5		
MXV4 50-1614	2,2	3		65,5	62	61,5	58,5	54,5	49	40	16,5		

Характеристические кривые и тех. характеристики $n \approx 1450$ об./мин.



Результаты испытаний с холодной чистой водой, без газа.
Для значения положительной высоты напора рекомендуется запас в +0,5 м.

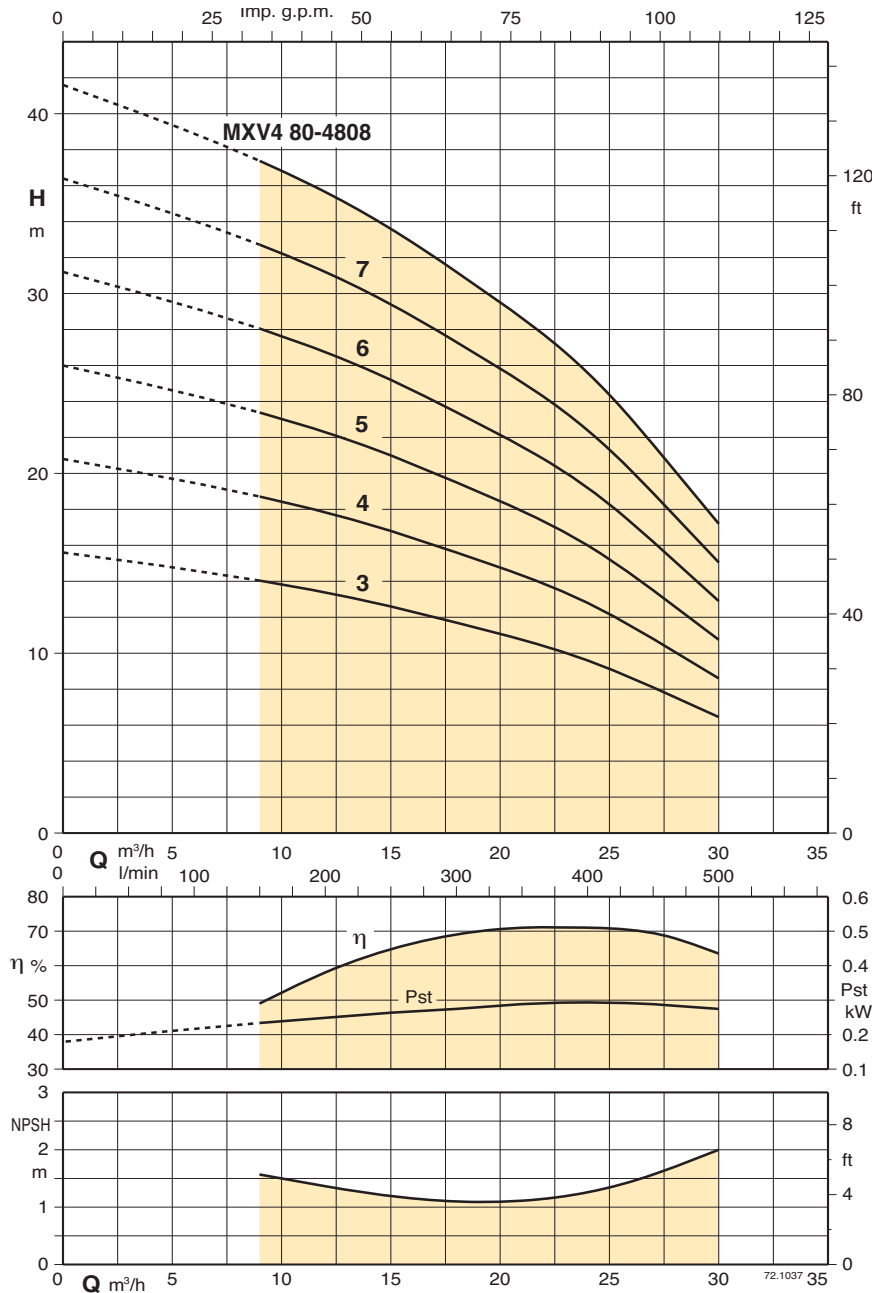
Допуски согласно стандарта ISO 9906, приложение "А"

Значения напора и мощности действительны для жидкостей с плотностью $\rho = 1,0 \text{ кг/дм}^3$ и кинематической вязкостью $\nu = \text{макс. } 20 \text{ мм}^2/\text{сек.}$

Pst = мощность относительно одной ступени

Тип насоса	Мощность двигателя		Q	H										
	kW	HP		m³/h	0	7	9	11	13	15	17	19	23,4	
MXV4 65-3202	2,2	3	0	0	116,6	150	183	216	250	283	316	390		
MXV4 65-3203	2,2	3	9	8,2	8	7,7	7,4	7	6,5	6	3			
MXV4 65-3204	2,2	3	13	12,3	12	11,5	11	10	9,5	8,5	4			
MXV4 65-3205	2,2	3	17,5	16,5	16	15,5	15	13,5	12,5	11,5	6			
MXV4 65-3206	2,2	3	22	20,5	20	19	18	17	16	14	7			
MXV4 65-3207	2,2	3	26	25	24	23	22	20,5	19	17	8,5			
MXV4 65-3208	2,2	3	31	29	28	27	25,5	24	22	20	10			
MXV4 65-3209	2,2	3	35	33	32	30,5	29,5	27	25,5	23	11,5			
MXV4 65-3210	2,2	3	39	37	36	34,5	33	30,5	28,5	25,5	13			
MXV4 65-3210	3	4	44	41	40	38,5	36,5	34	32	28,5	14,5			
MXV4 65-3212	3	4	53	49	48	46	44	41	38	34	17,5			

Характеристические кривые и тех. характеристики $n \approx 1450$ об./мин.



Результаты испытаний с холодной чистой водой, без газа.
Для значения положительной высоты напора рекомендуется запас в +0,5 м.

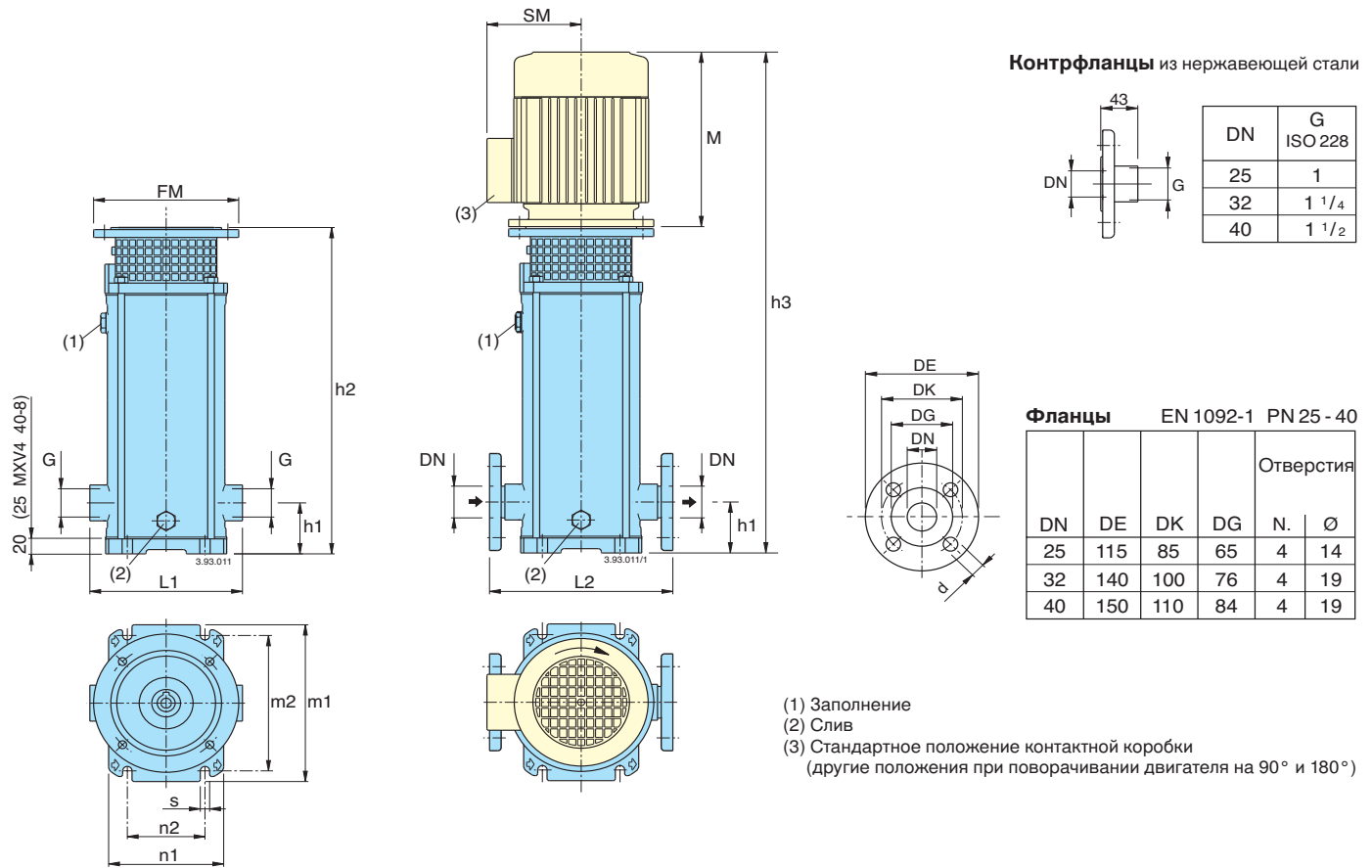
Допуски согласно стандарта ISO 9906, приложение "А"

Значения напора и мощности действительны для жидкостей с плотностью $\rho = 1,0 \text{ кг/дм}^3$ и кинематической вязкостью $\nu = \text{макс. } 20 \text{ мм}^2/\text{сек.}$

Pst = мощность относительно одной ступени

Тип насоса	Мощность двигателя		Q m³/h l/min	H m										
	kW	HP		0	9	12	15	18	21	24	27	30		
MXV4 80-4803	2,2	3	0	15,5	14	13	12,5	11,5	11	9,5	8	6,5		
MXV4 80-4804	2,2	3	150	21	19	18	17	15,5	14,5	13	11	8,5		
MXV4 80-4805	2,2	3	200	26	23,5	22	21	19,5	18	16	13,5	11		
MXV4 80-4806	2,2	3	250	31	28	26,5	25	23,5	21,5	19	16	13		
MXV4 80-4807	2,2	3	300	36,5	33	31	29,5	27	25	22,5	19	15		
MXV4 80-4808	3	4	350	41,5	37,5	35,5	33,5	31	29	25,5	21,5	17		

Размеры и вес



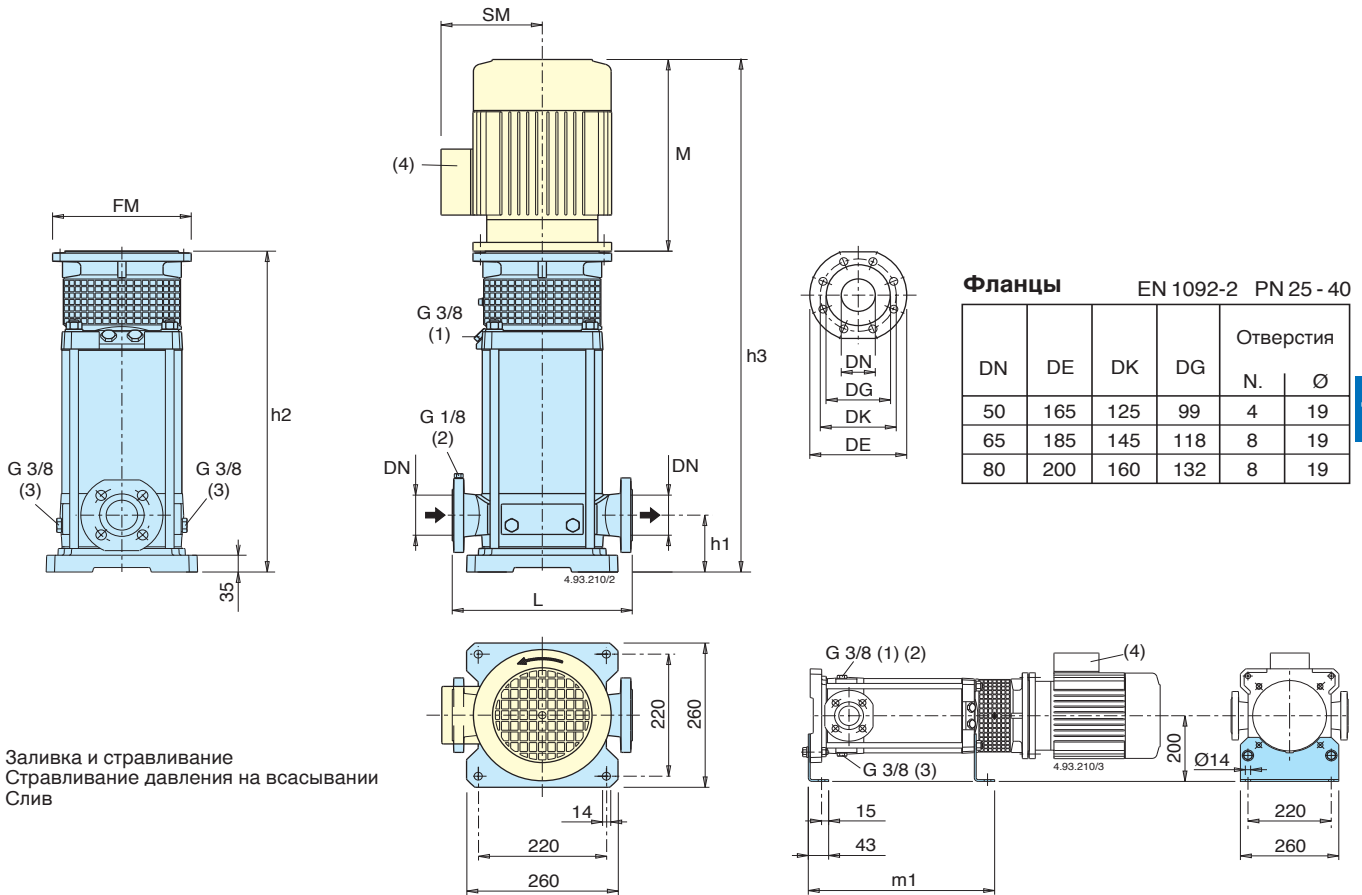
Тип насоса	Мощность двигателя			Двигатель	MXV (G) резьбовые раструбы		MXV (F) фланцевые раструбы		мм										насоса без двигателя	насоса с двигателем	
					400V		мм												MXV (G)	(5)	
	kW	HP	A		ISO 228	L1	DN	L2	h1	h2	(5) M	h3	FM	(5) SM	m1	m2	n1	n2	s	kg(6)	kg(6)
MXV4 25-204/C	0,55	0,75	1,5	M480 V1	G1	215	25	250	75	372	255	627	200	127,5	210	180	150	100	12,5	18	30,2
MXV4 25-205/C	0,55	0,75	1,5	M480 V1	G1	215	25	250	75	396	255	651	200	127,5	210	180	150	100	12,5	19	31,2
MXV4 25-206/C	0,55	0,75	1,5	M480 V1	G1	215	25	250	75	420	255	675	200	127,5	210	180	150	100	12,5	20	32,2
MXV4 25-207/C	0,55	0,75	1,5	M480 V1	G1	215	25	250	75	444	255	699	200	127,5	210	180	150	100	12,5	21	33,2
MXV4 25-208/C	0,55	0,75	1,5	M480 V1	G1	215	25	250	75	468	255	723	200	127,5	210	180	150	100	12,5	22	34,2
MXV4 25-210/C	0,55	0,75	1,5	M480 V1	G1	215	25	250	75	516	255	771	200	127,5	210	180	150	100	12,5	23	35,2
MXV4 25-212/C	0,55	0,75	1,5	M480 V1	G1	215	25	250	75	564	255	819	200	127,5	210	180	150	100	12,5	25	37,2
MXV4 25-214/C	0,55	0,75	1,5	M480 V1	G1	215	25	250	75	612	255	867	200	127,5	210	180	150	100	12,5	26	38,2
MXV4 25-216/C	0,55	0,75	1,5	M480 V1	G1	215	25	250	75	660	255	915	200	127,5	210	180	150	100	12,5	28	40,2
MXV4 25-218/C	0,55	0,75	1,5	M480 V1	G1	215	25	250	75	708	255	963	200	127,5	210	180	150	100	12,5	30	42,2
MXV4 25-220/C	0,55	0,75	1,5	M480 V1	G1	215	25	250	75	756	255	1011	200	127,5	210	180	150	100	12,5	31	43,2
MXV4 32-404/C	0,55	0,75	1,5	M480 V1	G1 1/4	215	32	250	75	372	255	627	200	127,5	210	180	150	100	12,5	19	31,2
MXV4 32-405/C	0,55	0,75	1,5	M480 V1	G1 1/4	215	32	250	75	396	255	651	200	127,5	210	180	150	100	12,5	20	32,2
MXV4 32-406/C	0,55	0,75	1,5	M480 V1	G1 1/4	215	32	250	75	420	255	675	200	127,5	210	180	150	100	12,5	21	33,2
MXV4 32-407/C	0,55	0,75	1,5	M480 V1	G1 1/4	215	32	250	75	444	255	699	200	127,5	210	180	150	100	12,5	22	34,2
MXV4 32-408/C	0,55	0,75	1,5	M480 V1	G1 1/4	215	32	250	75	468	255	723	200	127,5	210	180	150	100	12,5	23	35,2
MXV4 32-410/C	0,55	0,75	1,5	M480 V1	G1 1/4	215	32	250	75	516	255	771	200	127,5	210	180	150	100	12,5	25	37,2
MXV4 32-412/C	0,55	0,75	1,5	M480 V1	G1 1/4	215	32	250	75	564	255	819	200	127,5	210	180	150	100	12,5	26	38,2
MXV4 32-414/C	0,55	0,75	1,5	M480 V1	G1 1/4	215	32	250	75	612	255	867	200	127,5	210	180	150	100	12,5	28	40,2
MXV4 32-416/C	0,55	0,75	1,5	M480 V1	G1 1/4	215	32	250	75	660	255	915	200	127,5	210	180	150	100	12,5	30	42,2
MXV4 32-418/C	0,55	0,75	1,5	M480 V1	G1 1/4	215	32	250	75	708	255	963	200	127,5	210	180	150	100	12,5	32	44,2
MXV4 40-804/C	0,55	0,75	1,5	M480 V1	G1 1/2	225	40	280	80	401	255	656	200	127,5	246	215	190	130	14	21	33,2
MXV4 40-805/C	0,55	0,75	1,5	M480 V1	G1 1/2	225	40	280	80	431	255	686	200	127,5	246	215	190	130	14	22	34,2
MXV4 40-806/C	0,55	0,75	1,5	M480 V1	G1 1/2	225	40	280	80	461	255	716	200	127,5	246	215	190	130	14	23	35,2
MXV4 40-807/C	0,55	0,75	1,5	M480 V1	G1 1/2	225	40	280	80	491	255	746	200	127,5	246	215	190	130	14	25	37,2
MXV4 40-808/C	0,55	0,75	1,5	M480 V1	G1 1/2	225	40	280	80	521	255	776	200	127,5	246	215	190	130	14	26	38,2
MXV4 40-810/C	0,55	0,75	1,5	M480 V1	G1 1/2	225	40	280	80	581	255	836	200	127,5	246	215	190	130	14	28	40,2
MXV4 40-811/C	0,55	0,75	1,5	M480 V1	G1 1/2	225	40	280	80	611	255	866	200	127,5	246	215	190	130	14	29	41,2
MXV4 40-813/C	0,75	1	1,9	M480 V1	G1 1/2	225	40	280	80	671	255	926	200	127,5	246	215	190	130	14	31	46,2
MXV4 40-815/C	0,75	1	1,9	M480 V1	G1 1/2	225	40	280	80	741	255	996	200	127,5	246	215	190	130	14	33	48,2
MXV4 40-817/C	1,1	1,5	2,9	M490 V1	G1 1/2	225	40	280	80	801	295	1096	200	127,5	246	215	190	130	14	35	53,5
MXV4 40-819/C	1,1	1,5	2,9	M490 V1	G1 1/2	225	40	280	80	861	295	1156	200	127,5	246	215	190	130	14	37	55,5

(4) MXV (F) = MXV (G) + 1kg

(5) Со стандартным двигателем

(6) Вес нетто

Размеры и вес



11

Тип насоса	Мощность двигателя		Двигатель	мм									насоса без двигателя	насоса с двигателем
	kW	HP		DN	L	h1	h2	(6) M	h3	FM	(6) SM	m1	MXV (5) kg (7)	(6) kg (7)
MXV4 50-1603	2,2	3	100 LA4	50	300	90	395	336	731	250	166	322	42	66
MXV4 50-1604	2,2	3	100 LA4	50	300	90	430	336	766	250	166	357	43	67
MXV4 50-1605	2,2	3	100 LA4	50	300	90	464	336	800	250	166	391	45	69
MXV4 50-1606	2,2	3	100 LA4	50	300	90	499	336	835	250	166	426	46	70
MXV4 50-1607	2,2	3	100 LA4	50	300	90	533	336	869	250	166	460	48	72
MXV4 50-1608	2,2	3	100 LA4	50	300	90	568	336	904	250	166	495	49	73
MXV4 50-1609	2,2	3	100 LA4	50	300	90	602	336	938	250	166	529	51	75
MXV4 50-1610	2,2	3	100 LA4	50	300	90	637	336	973	250	166	564	52	76
MXV4 50-1611	2,2	3	100 LA4	50	300	90	671	336	1007	250	166	598	54	78
MXV4 50-1612	2,2	3	100 LA4	50	300	90	706	336	1042	250	166	633	55	79
MXV4 50-1614	2,2	3	100 LA4	50	300	90	775	336	1111	250	166	702	58	82
MXV4 50-1616	2,2	3	100 LA4	50	300	90	844	336	1180	250	166	771	61	87
MXV4 65-3202	2,2	3	100 LA4	65	320	105	407	336	743	250	166	334	45	69
MXV4 65-3203	2,2	3	100 LA4	65	320	105	453	336	789	250	166	380	47	71
MXV4 65-3204	2,2	3	100 LA4	65	320	105	499	336	835	250	166	426	49	73
MXV4 65-3205	2,2	3	100 LA4	65	320	105	545	336	881	250	166	472	51	75
MXV4 65-3206	2,2	3	100 LA4	65	320	105	591	336	927	250	166	518	52	76
MXV4 65-3207	2,2	3	100 LA4	65	320	105	637	336	973	250	166	564	54	78
MXV4 65-3208	2,2	3	100 LA4	65	320	105	683	336	1019	250	166	610	56	80
MXV4 65-3209	2,2	3	100 LA4	65	320	105	729	336	1065	250	166	656	58	84
MXV4 65-3210	3	4	100 LB4	65	320	105	775	336	1111	250	166	702	60	86
MXV4 65-3212	3	4	100 LB4	65	320	105	867	336	1203	250	166	794	62	90
MXV4 80-4803	2,2	3	100 LA4	80	320	105	507	336	843	250	166	434	50	74
MXV4 80-4804	2,2	3	100 LA4	80	320	105	568	336	904	250	166	495	53	77
MXV4 80-4805	2,2	3	100 LA4	80	320	105	630	336	966	250	166	557	55	79
MXV4 80-4806	2,2	3	100 LA4	80	320	105	691	336	1027	250	166	618	58	82
MXV4 80-4807	2,2	3	100 LA4	80	320	105	752	336	1088	250	166	679	61	87
MXV4 80-4808	3	4	100 LB4	80	320	105	814	336	1150	250	166	741	63	89

(4) Стандартное положение контактной коробки (другие положения при поворачивании двигателя на 90° и 180°)

(5) MXV (L) : + 3 kg
MXV (H) : + 3 kg

(6) Со стандартным двигателем (7) Вес нетто

Конструкционные характеристики

Длительный срок службы со стандартным двигателем

Насос с упорным подшипником без дополнительных осевых нагрузок на подшипники двигателя.

Можно использовать любой стандартный двигатель конструктивной модели V1 (который можно поднять в вертикальном положении), на выбор нашей компании или самого заказчика.

Простота установки

С помощью монолитного втулкового соединения насосная часть устанавливается окончательно даже без двигателя; при этом, во время транспортировки не возникает опасности повреждений в результате смещения вала насоса.

Двигатель просто вставляется в соединение и крепится к фланцу без необходимости регулировки осевого положения вала насоса.

Повышенная безопасность

Монолитный защитный кожух соединения, снимаемый только с помощью инструмента. Кожух расположен вокруг втулки, чтобы предотвратить случайное смещение втулки и ее последующее трение по соединительной части.

Экономичная установка

Вертикальная конструкция с меньшей высотой насоса для установки в низких помещениях. Раструбы расположены в ряд для упрощения конструкции системы с возможностью средстви насоса в прямой трубе.

Демонтаж, осмотр и чистка внутренних частей проводятся без снятия труб.

Прочность и надежность

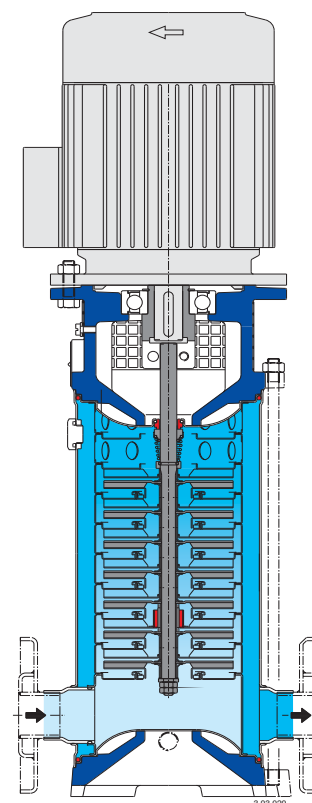
Единое исполнение с номинальной мощностью PN 25 для модификаций любых размеров. Раструбы всасывания и подачи, расположенные на одной линии, поглощают силу нагрузки со стороны труб на насос таким образом, что они не деформируют части насоса, не приводят к локальным трениям и преждевременному износу.

Компактная и прочная втулка поддерживает точное выравнивание между вращающимися и неподвижными частями, снижая тем самым вибрацию. Форма верхней крышки препятствует задержке воздушных пузырей на механическом уплотнении.

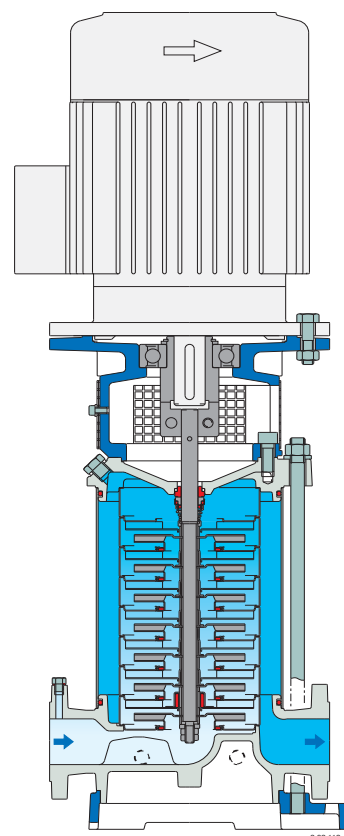
Низкий уровень шума

Поток воды вокруг ступеней и толстый наружный кожух способствуют снижению уровня шума.

Стандартный двигатель с низким уровнем шума.



MXV 25-2, 32-4, 40-8



MXV 50-16, 65-32, 80-48



Конструкция

Многорядные вертикальные многоступенчатые насосы со всасывающим и подающим раструбами, имеющими одинаковый диаметр и расположенными на одном и том же валу (многорядное исполнение). Направляющие втулки устойчивы к коррозии и смазываются перекачиваемой жидкостью. Насос с упорным подшипником и соединением со втулкой для возможности использования любого стандартного двигателя конструктивной модели IM V1.

Применение

Водоснабжение. Для перекачивания чистых, невзрывоопасных жидкостей, не содержащих абразивных твердых или волокнистых примесей и не агрессивных к нержавеющей стали (по требованию, устанавливается уплотнение из особого материала). Универсальный насос для использования в бытовой и промышленной сферах, в установках повышения давления, противопожарных установках, высоконапорных моечных устройствах, для полива, в сельском хозяйстве, в спортивных сооружениях.

Эксплуатационные ограничения

Температура жидкости от -15°C до $+110^{\circ}\text{C}$.
Температура окружающего воздуха не более 40°C .
Максимально допустимое конечное давление в корпусе насоса: 25 бар.

Электродвигатель

Стандартный асинхронный электродвигатель, частота 50 Гц. Класс энергосбережения EFF2 (EFF1 с повышенным КПД под заказ). Конструкционная модель IM V1 (IEC 60034-7). изоляция класса "F" (IEC 60085), асшитое устройство IP 55 (IEC 60529), рефразный, номинальное напряжение (IEC 60038):
до 3 кВт – 230/400 В;
от 4 кВт – 400/690 В.

Номинальная частота вращения (50 Гц): **MXVL** = 2900 об./мин.,
MXVL4 = 1450 об./мин.

11.1

MXVL 25-2, 32-4, 40-8

Все части, контактирующие с водой, включая верхнюю часть, изготовлены из нержавеющей стали Cr-Ni-Mo AISI 316L.

Конструкционные материалы

(части, контактирующие с жидкостью)

Составная часть	Материал
Фланец	сталь Cr-Ni-Mo 1.4401 EN 10088 (AISI 316L)
Наружный кожух	
Корпус всасывающей части	
Корпус подающей части	
Корпус каскада	
Рабочее колесо	
Нижняя крышка	
Верхняя крышка	
Распорная втулка	сталь Cr-Ni-Mo 1.4401 EN 10088 (AISI 316L)
Вал насоса	
Пробка	Антикоррозийный карбид – нержавеющий/керамика
Втулка подшипника/ Подшипник в корпусе каскада	
Мех. уплотнение по стандарту ISO 3069	твердый металл – уголь – EPDM
Уплотнительное кольцо на рабочем колесе	PTFE (Тефлон)
Уплотнительное кольцо	NBR

Направление вращения:

по часовой стрелке, если смотреть со стороны двигателя.

Модификации (уточняются при заказе)

Насос с резьбовыми раструбами.
Насос с фланцевыми раструбами.
Насос без двигателя.
Насос со стандартным двигателем.

Специальные исполнения под заказ

с контрфланцами из хромоникелевой стали
уплотнительные кольца из витона
для работы с частотой 60 Гц (по каталогу MXV-60 Гц)
специальные мех. уплотнения
двигатель на выбор заказчика (при наличии такой модели)
с монофазным двигателем 230 В, до 2,2 кВт
для жидкости или среды с более высокой или низкой температурой

MXVL 50-16, 65-32, 80-48

Внутренние части, контактирующие с водой, корпус насоса и верхняя крышка изготовлены из нержавеющей стали Cr-Ni-Mo AISI 316L.

Конструкционные материалы

(части, контактирующие с жидкостью)

Составная часть	Материал
Корпус насоса	сталь Cr-Ni-Mo 1.4401 EN 10088 (AISI 316L)
Верхняя крышка	
Наружный кожух	сталь Cr-Ni-Mo 1.4401 EN 10088 (AISI 316L)
Корпус каскада	
Рабочее колесо	
Распорная втулка	
Вал насоса	сталь Cr-Ni-Mo 1.4401 EN 10088 (AISI 316L)
Пробка	
Втулка подшипника/ Подшипник в корпусе каскада	Антикоррозийный карбид – нержавеющий/керамика
Мех. уплотнение по стандарту ISO 3069-KU	тверд. металл – уголь – EPDM
Уплотнительное кольцо на рабочем колесе	PTFE (Тефлон)
Уплотнительное кольцо	NBR

Направление вращения:

против часовой стрелки со стороны двигателя.

Модификации (уточняются при заказе)

Насос без двигателя.
Насос со стандартным двигателем.

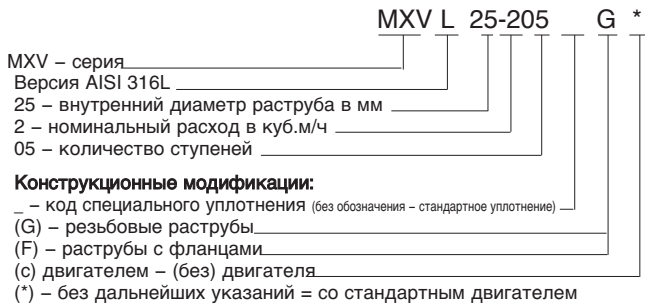
Специальные исполнения под заказ

- уплотнительные кольца из витона
- специальные мех. уплотнения
- для работы с частотой 60 Гц (по каталогу MXV-60 Гц)
- двигатель на выбор заказчика (при наличии такой модели)
- с опорами для горизонтальной установки: Н (1 или 2)
- с комплектом опор для горизонтальной установки
- с контрфланцами из стали, которые привариваются (PN 25).
- для жидкости или среды с более высокой или низкой температурой.

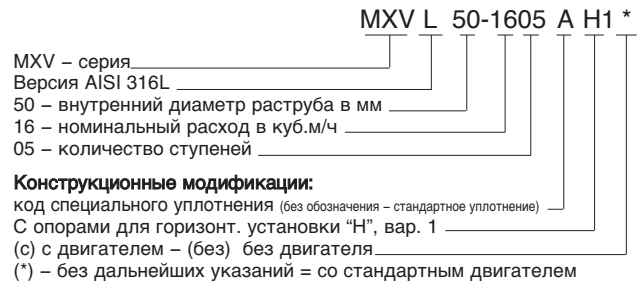
MXVL 25-2, 32-4, 40-8

MXVL 50-16, 65-32, 80-48

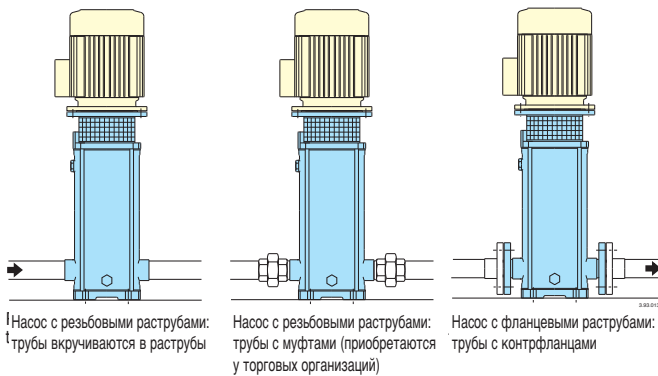
Маркировка



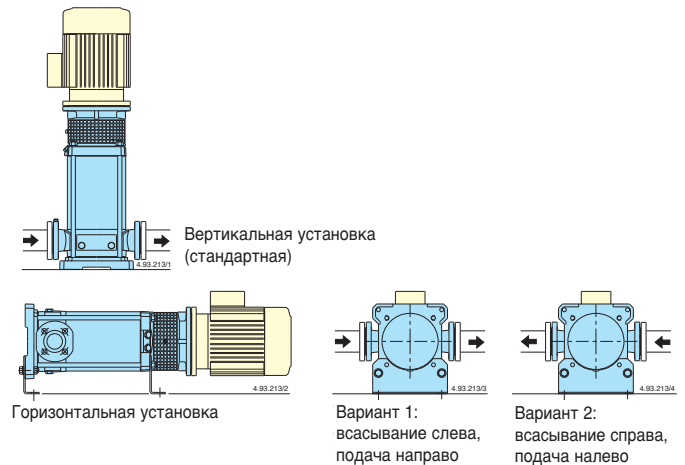
Маркировка



Подсоединение труб



Типы установки



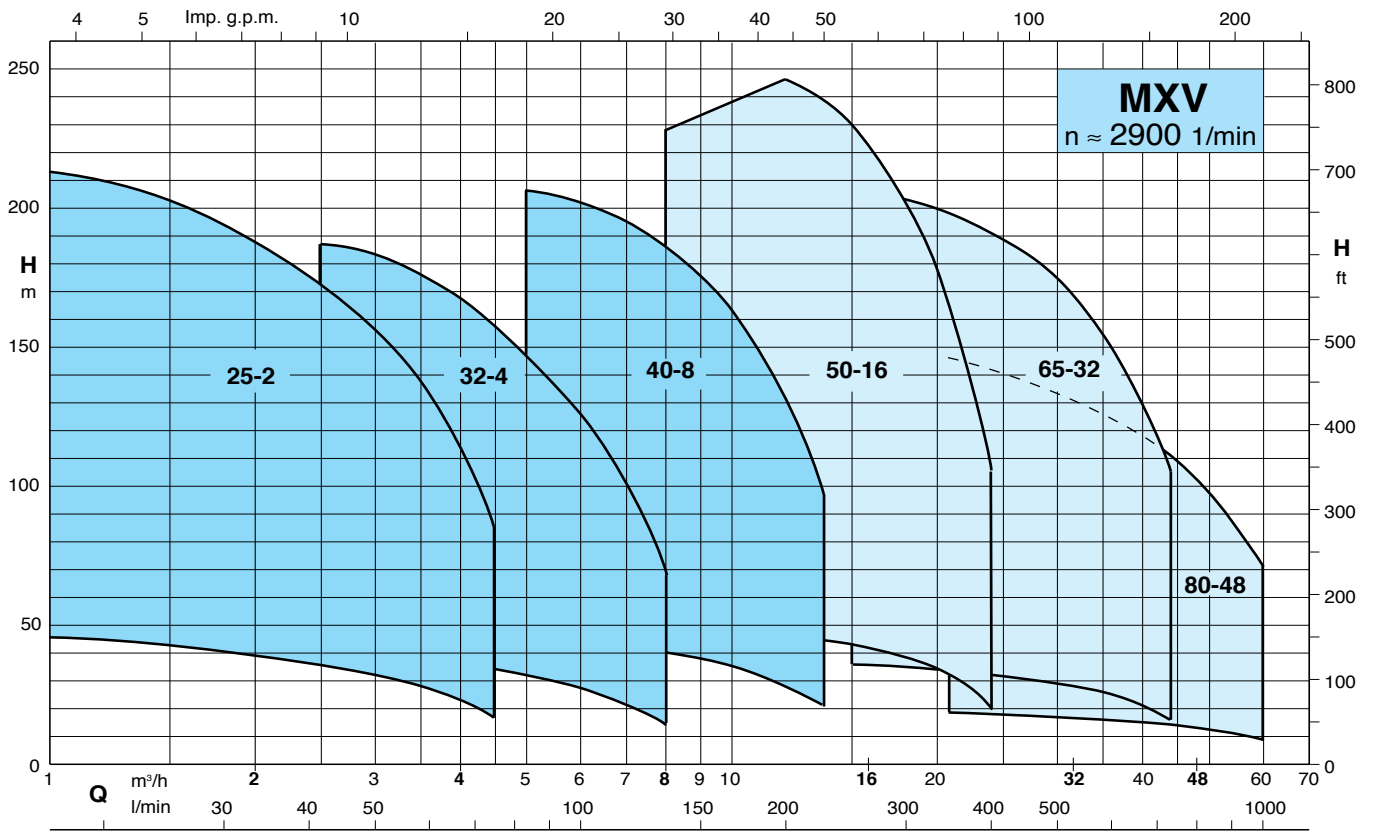
Изменяющиеся компоненты

Размер насоса MXVL – MXVL4			Кол-во ступеней	Корпус каскада с подшипником Кол-во
25 - 204	32 - 404	40 - 804	4	1
25 - 205	32 - 405	40 - 805	5	1
25 - 206	32 - 406	40 - 806	6	1
25 - 207	32 - 407	40 - 807	7	1
25 - 208	32 - 408	40 - 808	8	1
25 - 210	32 - 410	40 - 810	10	1
25 - 212	32 - 412	40 - 811	11	2
		40 - 813	12	2
		40 - 815	13	2
25 - 214	32 - 414	40 - 813	14	2
		40 - 815	15	2
25 - 216	32 - 416	40 - 817	16	2
25 - 218	32 - 418	40 - 819	18	2
25 - 220		40 - 817	17	3
		40 - 819	19	3
			20	3

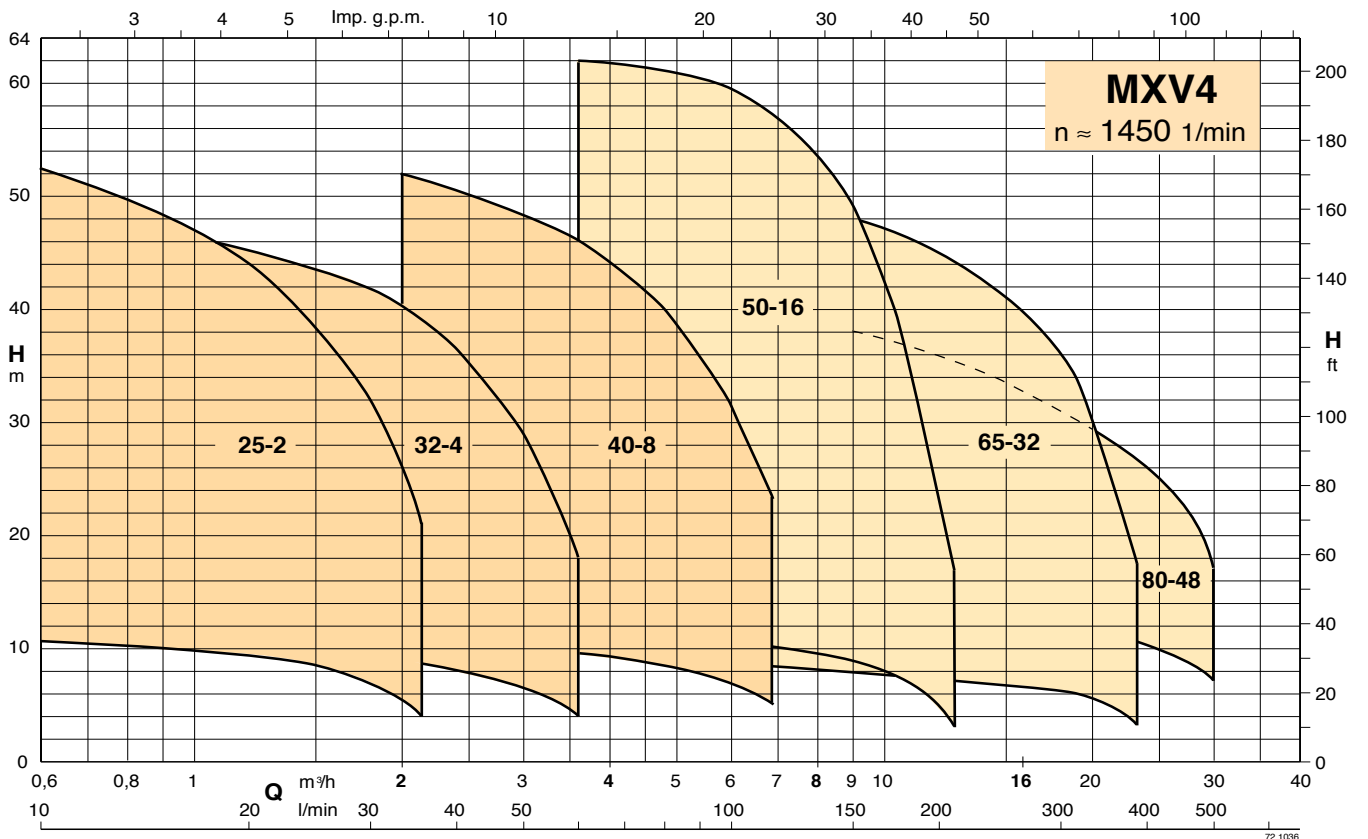
Изменяющиеся компоненты

Размер насоса MXVL – MXVL4			Кол-во ступеней	Корпус каскада с подшипником Кол-во
50 - 1603 50 - 1604 50 - 1605 50 - 1606 50 - 1607 50 - 1608 50 - 1609 50 - 1610	65 - 3202 65 - 3203 65 - 3204 65 - 3205 65 - 3206 65 - 3207	80 - 4801	1	1
		80 - 4802	2	1
		80 - 4803	3	1
		80 - 4804	4	1
		80 - 4805	5	1
			6	1
			7	1
			8	1
			9	1
			10	1
50 - 1611 50 - 1612 50 - 1614 50 - 1616	65 - 3208 65 - 3209 65 - 3210 65 - 3212	80 - 4806	6	2
		80 - 4807	7	2
		80 - 4808	8	2
			9	2
			10	2
			11	2
			12	2
	14	2		
	16	2		

Область применения



11.1



Размеры и характеристики как AISI 304 пункт 11.

Конструкционные характеристики

Длительный срок службы со стандартным двигателем

Насос с упорным подшипником без дополнительных осевых нагрузок на подшипники двигателя.

Можно использовать любой стандартный двигатель конструктивной модели V1 (который можно поднять в вертикальном положении), на выбор нашей компании или самого заказчика.

Простота установки

С помощью монолитного втулкового соединения насосная часть устанавливается окончательно даже без двигателя; при этом, во время транспортировки не возникает опасности повреждений в результате смещения вала насоса.

Двигатель просто вставляется в соединение и крепится к фланцу без необходимости регулировки осевого положения вала насоса.

Повышенная безопасность

Монолитный защитный кожух соединения, снимаемый только с помощью инструмента. Кожух расположен вокруг втулки, чтобы предотвратить случайное смещение втулки и ее последующее трение по соединительной части.

Экономичная установка

Вертикальная конструкция с меньшей высотой насоса для установки в низких помещениях. Раструбы расположены в ряд для упрощения конструкции системы с возможностью средстви насоса в прямой трубе.

Демонтаж, осмотр и чистка внутренних частей проводятся без снятия труб.

Прочность и надежность

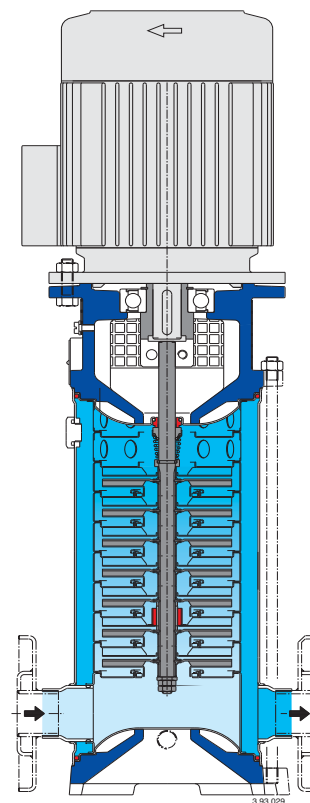
Единое исполнение с номинальной мощностью PN 25 для модификаций любых размеров. Раструбы всасывания и подачи, расположенные на одной линии, поглощают силу нагрузки со стороны труб на насос таким образом, что они не деформируют части насоса, не приводят к локальным трениям и преждевременному износу.

Компактная и прочная втулка поддерживает точное выравнивание между вращающимися и неподвижными частями, снижая тем самым вибрацию. Форма верхней крышки препятствует задержке воздушных пузырей на механическом уплотнении.

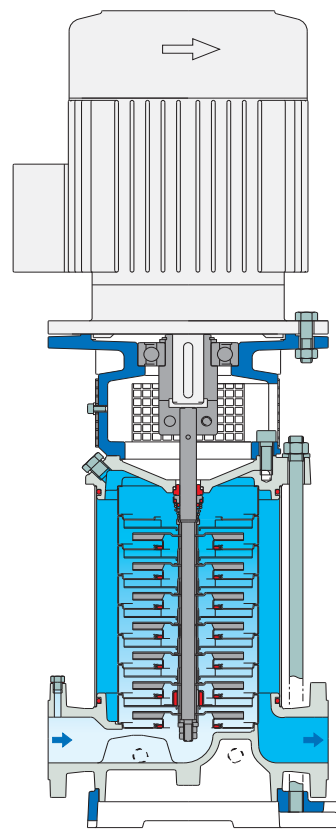
Низкий уровень шума

Поток воды вокруг ступеней и толстый наружный кожух способствуют снижению уровня шума.

Стандартный двигатель с низким уровнем шума.



MXV 25-2, 32-4, 40-8



MXV 50-16, 65-32, 80-48