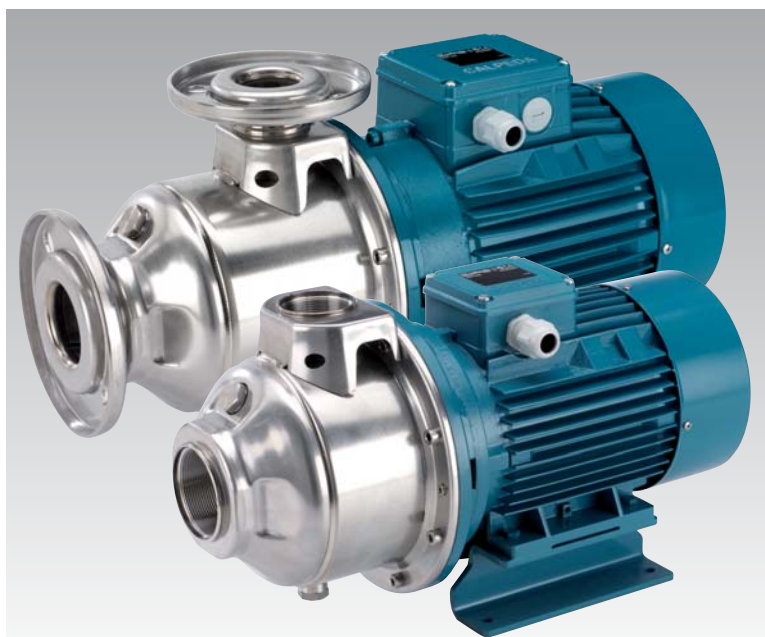


МХН 32,48

Моноблочные горизонтальные многоступенчатые насосы из нержавеющей стали

calpeda®



Конструкционные материалы

Составная часть	Материал
Корпус насоса	Хромоникелевая сталь 1.4301 EN 10088 (AISI 304)
Корпус каскада	Хромоникелевая сталь 1.4301 EN 10088 (AISI 304)
Уплот. кольцо раб. колеса	PTFE (Тефлон)
Рабочее колесо	Хромоникелевая сталь 1.4301 EN 10088 (AISI 304)
Крышка корпуса	Хромоникелевая сталь 1.4301 EN 10088 (AISI 304)
Распорная втулка	Хромоникелевая сталь 1.4301 EN 10088 (AISI 304)
Вал насоса	Хромоникелевая сталь 1.4401 EN 10088 (AISI 316)
Пробка	Хромоникелевая сталь 1.4305 EN 10088 (AISI 303)
Мех. уплотнение с гнездом по стандарту ISO 3069	Алюмооксидная керамика, уголь, EPDM (другие материалы по требованию)

Конструкция

Моноблочные горизонтальные многоступенчатые насосы из хромоникелевой стали.

Компактная и очень прочная конструкция с компактной муфтой насос-двигатель и двигателем с опорными ножками.

Корпус насоса монолитный, открыт только с одной стороны (барабанного типа), фронтальный всасывающий раструб и радиальный подающий раструб вверх.

Применение

Водоснабжение.

Перекачка чистых жидкостей, не содержащих абразивных примесей и не агрессивных для нержавеющей стали (по требованию поставляются насосы с уплотнением из особых материалов).

Универсальный насос, использование в быту, в промышленности, на садовых участках и для полива.

Эксплуатационные ограничения

Температура жидкости от -15°C до $+110^{\circ}\text{C}$.

Температура окружающего воздуха не более 40°C .

Максимально допустимое конечное давление в корпусе насоса: 10 бар.

Электродвигатель

Индукционный 2-полюсный двигатель, 50 Гц, 2900 об./мин.

МХН : трехфазный до 3 кВт – 230/400 В ($\pm 10\%$);

от 4 до 7,5 кВт – 400/690 В ($\pm 10\%$).

Изоляция класса "F".

Защитное устройство IP 54.

Класс энергосбережения IE2 для трехфазных двигателей мощностью от 0,75 кВт.

Конструкция в соответствии со стандартами: EN 60034-1; EN 60034-30, EN 60335-1, EN 60335-2-41.

Специальные исполнения под заказ

– Насос с отверстиями с муфтами Victaulic (МХН-V).

– Насос с фланцевыми отверстиями (МХН-F).

– Другие напряжения

– Частота 60 Гц (см. каталог для частоты 60 Гц)

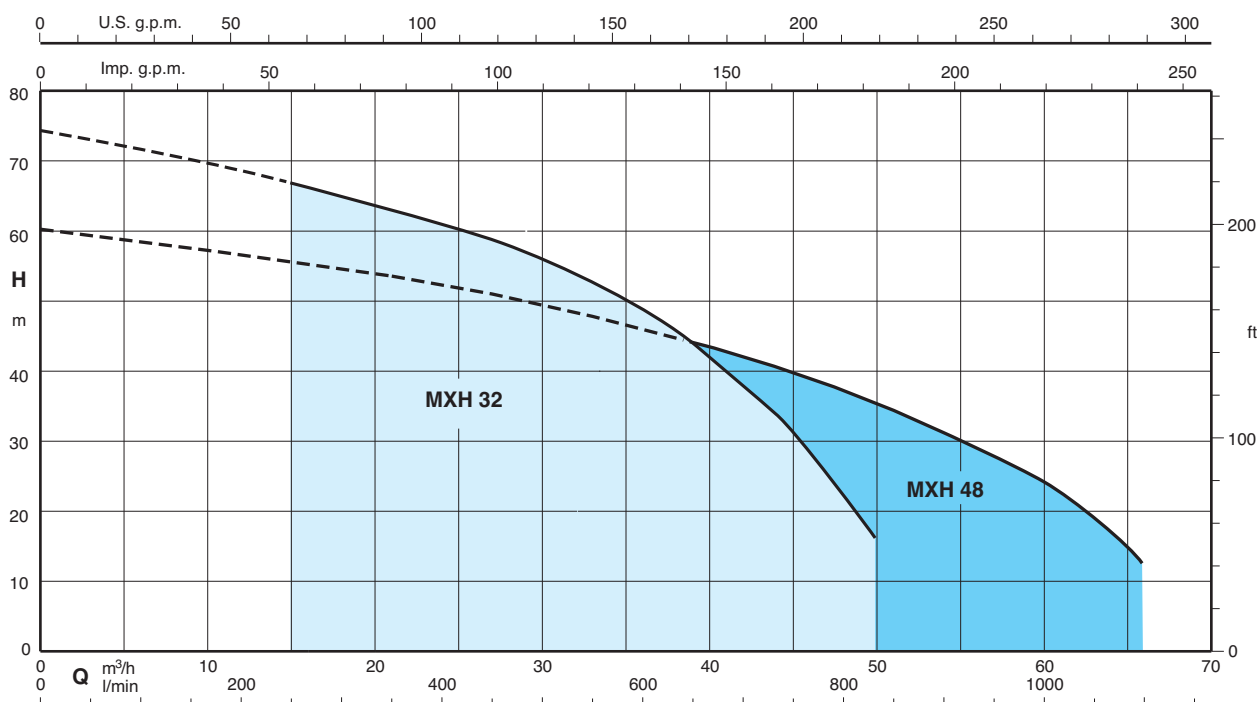
– С защитным устройством IP 55

– Специальные мех. уплотнения

– Уплотнительные кольца из витона

– Для среды с более высокой или более низкой температурой.

Область применения $n \approx 2900$ об./мин.



Тех. характеристики n ≈ 2900 об./мин.

3 ~	230 V		400 V		P ₂		Q	H											
	A	A	kW	HP	m ³ /h	l/min		0	15	21	24	27	30	33	36	39	44	50	
МХН 3201/А	9,15	5,3	2,2	3	H	m	18,4	16,3	15,3	14,8	14	13	12	10,8	9,3	6	-		
МХН 3202/А		9,6	4	5,5			37	33	31	30	28,5	27	25	23	20,5	15	7,5		
МХН 3203/А		12	5,5	7,5			55,5	50	47	45,5	43	40,5	38	35	31	23	10		
МХН 3204/А		16	7,5	10			74,5	67	63	61	59	56	53	49	44	34	16,5		

3 ~	230 V		400 V		P ₂		Q	H											
	A	A	kW	HP	m ³ /h	l/min		0	21	27	33	39	45	48	51	54	60	66	
МХН 4801/А	11,5	6,6	3	4	H	m	20	18	17	16	14,5	12,5	11,5	10,5	9,5	7	-		
МХН 4802/А		12	5,5	7,5			41	35,3	33	30,5	27,5	24,5	22,5	21	19	14	7,5		
МХН 4803/А		16	7,5	10			60,5	53	50	46	42,5	38	35	32,5	29	22,5	16		

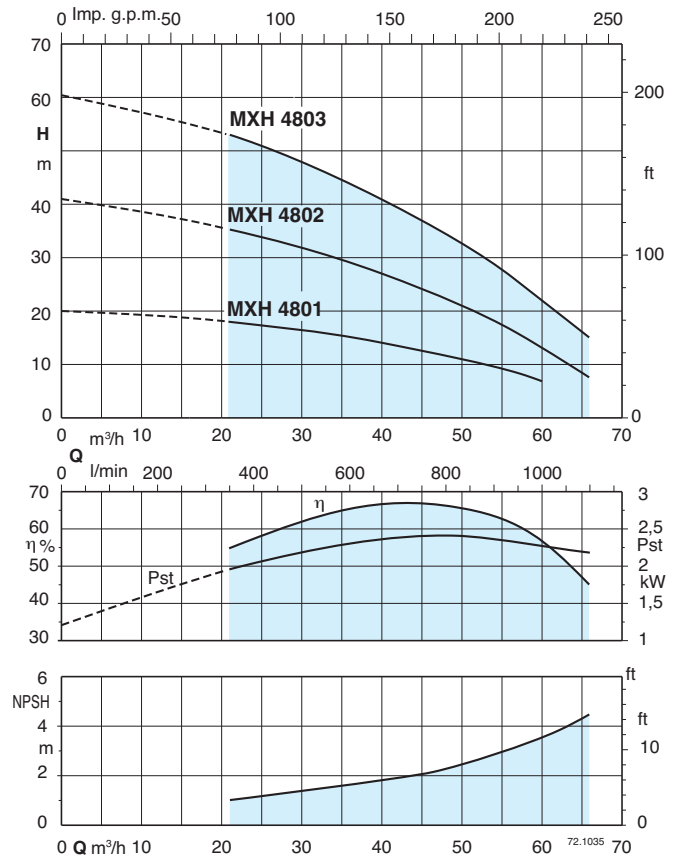
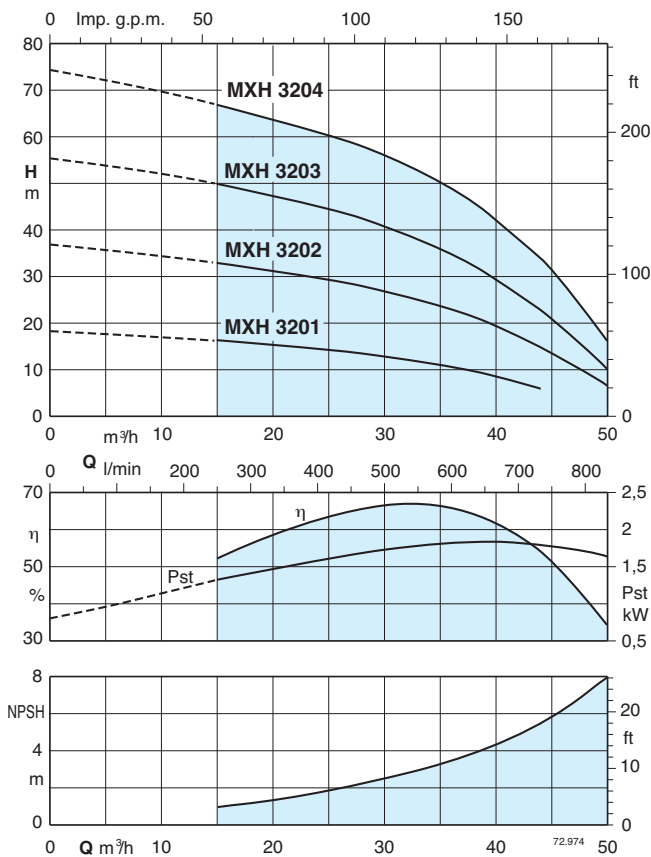
P₂ Номинальная мощность двигателя.

Допуски согласно стандарту ISO 9906, приложение "А".

Результаты испытаний с холодной чистой водой, без газа.

Для значения положительной высоты напора рекомендуется запас в +0,5 м.

Характеристические кривые n ≈ 2900 об./мин.



Маркировка

МХН-F 3204 *

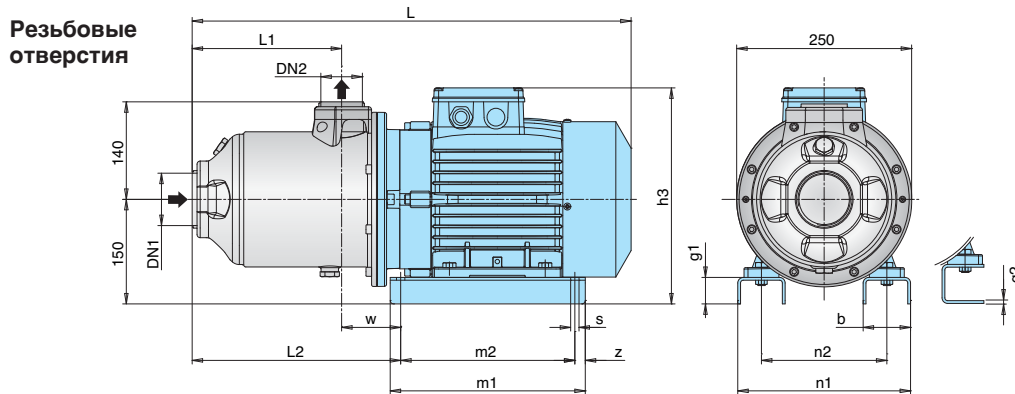
серия _____
 без указаний - резьбовые отверстия _____
 отверстия с муфтами Victaulic _____ V
 раструбы с фланцами _____ F
 номинальный расход в куб.м/ч (2900 об./мин) _____
 количество ступеней _____

Конструкционные модификации:

код специального уплотнения _____
 (без обозначения – стандартное уплотнение)

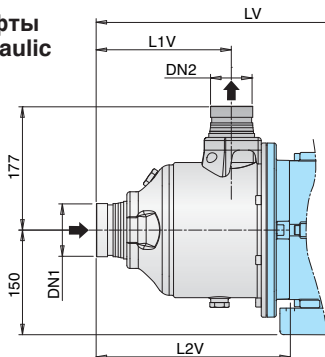
6.2

Размеры и вес



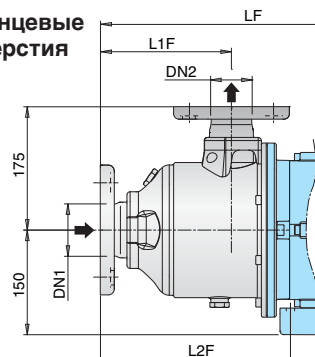
ТИП	DN1	DN2	MM														kg
			ISO 228		L	L1	L2	h3	m1	m2	n1	n2	z	b	s	w	
МХН 3201/A	G 2 1/2	G 2	501	120,5	216	280	205	175	170	130	15	54	10	92,5	-	6	29,4
МХН 3202/A	G 2 1/2	G 2	515	120,5	233	290	205	175	180	140	15	54	10	112	-	6	38,5
МХН 3203/A	G 2 1/2	G 2	582	166,5	251	310	280	250	258	190	15	68	12	84	38	-	50
МХН 3204/A	G 2 1/2	G 2	628	212,5	297	310	280	250	258	190	15	68	12	84	38	-	57,5
МХН 4801/A	G 3	G 2 1/2	545	136	263	290	205	175	180	140	15	54	10	128,5	-	6	38
МХН 4802/A	G 3	G 2 1/2	566	136	235	310	280	250	258	190	15	68	12	100	38	-	49,5
МХН 4803/A	G 3	G 2 1/2	628	197,5	297	310	280	250	258	190	15	68	12	100	38	-	58

Муфты Victaulic

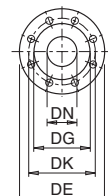


ТИП	DN1	DN2	MM		
			LV	L1V	L2V
МХН-V 3201/A	76,1 (DN65)	60,3 (DN50)	541	160	256
МХН-V 3202/A	76,1 (DN65)	60,3 (DN50)	555	160	273
МХН-V 3203/A	76,1 (DN65)	60,3 (DN50)	622	206	291
МХН-V 3204/A	76,1 (DN65)	60,3 (DN50)	668	252	337
МХН-V 4801/A	88,9 (DN80)	76,1 (DN65)	585	175	303
МХН-V 4802/A	88,9 (DN80)	76,1 (DN65)	606	175	275
МХН-V 4803/A	88,9 (DN80)	76,1 (DN65)	668	237	337

Фланцевые отверстия



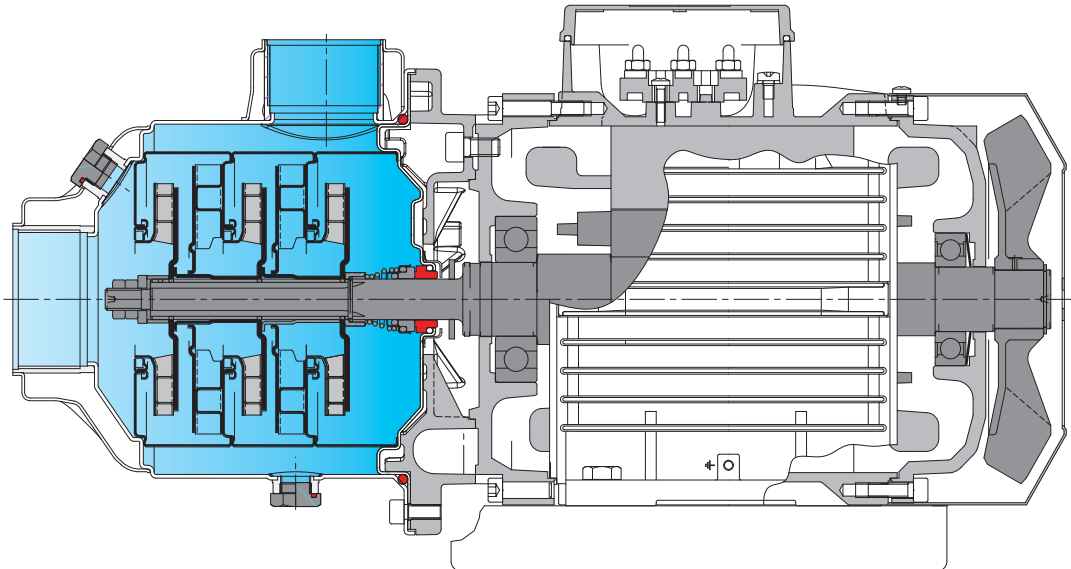
ТИП	DN1	DN2	MM		
			LF	L1F	L2F
МХН-F 3201/A	65	50	531	151	246
МХН-F 3202/A	65	50	545	151	263
МХН-F 3203/A	65	50	612	197	281
МХН-F 3204/A	65	50	658	243	327
МХН-F 4801/A	80	65	565	156	283
МХН-F 4802/A	80	65	586	156	255
МХН-F 4803/A	80	65	648	218	317



Фланцы EN 1092-2

DN	DE	DK	DG	Fori	
				N.	Ø
50	165	125	99	4	19
65	185	145	118	4	19
80	200	160	132	8	19

* ASME 150 lb (ex ANSI 150 lb)

Конструкционные характеристики**Гибкость**

Разные варианты: резьбовые, Victaulic и фланцевые.

Повышенная безопасность

Переднее всасывающее отверстие для лучшего всасывания.

Надежность.

Все гидравлические компоненты, контактирующие с водой изготовлены из нержавеющей стали. работа с жидкостями с температурой от -15°C до $+110^{\circ}\text{C}$.

Прочность.

Корпус насоса монолитный со стенками большой толщины, открыт только с одной стороны, с упрочненными входным и выходным патрубками.

Компактность

Муфта насос-двигатель очень компактная.

Лучшая защита

от утечек через уплотнения. Крышка насоса отделена от крышки двигателя. Возможен осмотр уплотнения через боковые отверстия между двумя стенками.