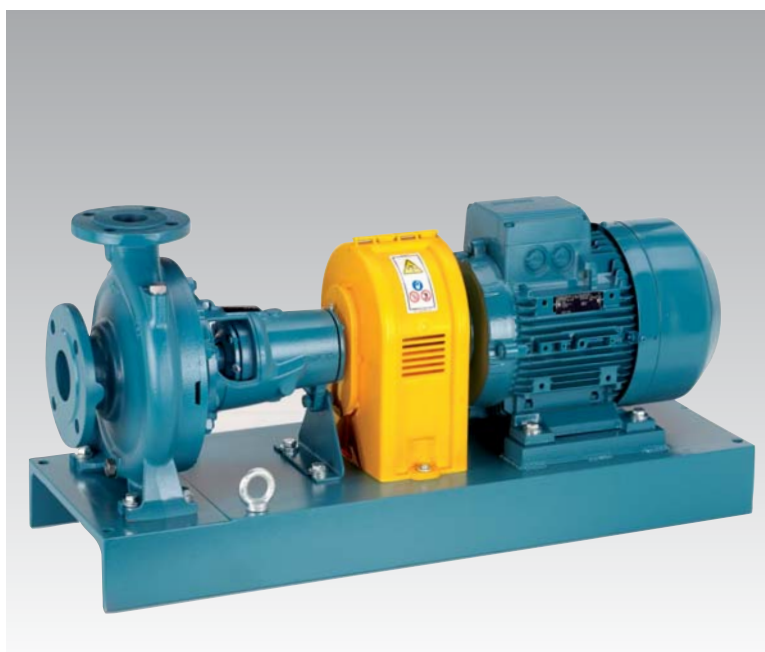
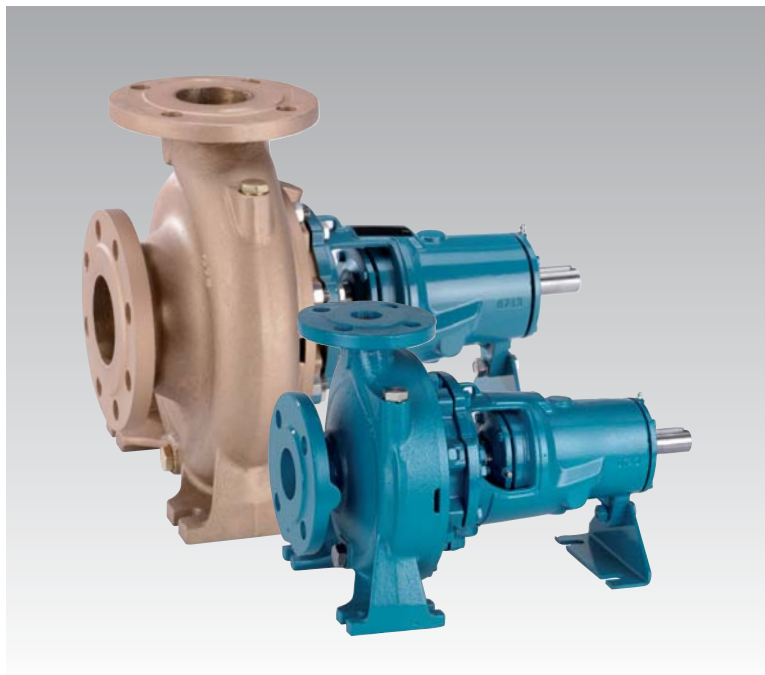


# N, N4

Центробежные насосы с осевым всасыванием по стандартам EN 733



## Конструкционные материалы

Составная часть	N, N4		В-N, В-N4
	Мех. уплотнение	Сальниковое уплотнение	
Корпус насоса	Чугун		Бронза
Крышка корпуса	GJL 200 EN 1561		G-Cu Sn 10 EN 1982
Рабочее колесо	Чугун		Бронза
	GJL 200 EN 1561		G-Cu Sn 10 EN 1982
	Латунь P- Cu Zn 40 Pb 2 UNI 5705 для мод. 32-125, 32-160, 32-200, 40-200		
Вал	Хромовая сталь 1.4104 EN 10088 AISI 430	Углеродистая сталь C 40 UNI 7845	сталь Cr-Ni-Mo AISI 316
Защитный кожух вала	—	Бронза G-Cu Sn5 Zn5 Pb5 EN 1982 с хромиров. поверхностью	
Мех. уплотнение	Уголь – керамика – NBR		Уголь – керамика – NBR
Контрфланцы	Сталь Fe 430B UNI 7070		

## Конструкция

Центробежные насосы с одним рабочим колесом с осевым всасыванием на основании.

Номинальные тех. характеристики и основные размеры в соответствии со стандартом EN 733.

Конструкция со съемной задней частью для облегчения и ускорения установки и демонтажа.

Бронзовые насосы поставляются полностью окрашенными.

Номинальная частота вращения (50 Гц): **N** = 2900 об./мин.,  
**N4** = 1450 об./мин.

**Раструбы:** Фланцы PN 10, EN 1092–2.

**Контрфланцы** (по требованию)

Размеры	Фланцы
от 32-160 до 50-250	Резьбовые фланцы PN 16, EN 1092-1
от 65-125 до 150-400	Фланцы, свариваемые внахлестку по стандарту PN 10, EN 1092-1

**Уплотнение на валу**

механическое уплотнение стандартного типа согласно ISO 3069.  
сальниковое уплотнение (по требованию)

## Применение

Перекачка чистых жидкостей, не содержащих абразивных примесей и не агрессивных для материалов, из которых изготовлен насос (содержание твердых частиц максимум 0,2%).

Водоснабжение.

Использование в установках теплоснабжения, кондиционирования, охлаждения и циркуляции.

Использование в бытовой и промышленной сфере, в сельском хозяйстве.

Работа в противопожарных установках.

Ирригация.

## Эксплуатационные ограничения

Температура жидкости от  $-10^{\circ}\text{C}$  до  $+90^{\circ}\text{C}$ .

Температура окружающего воздуха не более  $40^{\circ}\text{C}$ .

Манометрическая высота всасывания не более 7 м.

Максимально допустимое конечное давление в корпусе насоса: 10 бар.

Максимально допустимая частота вращения – см. таблицу далее.

## Двигатель–насосный агрегат

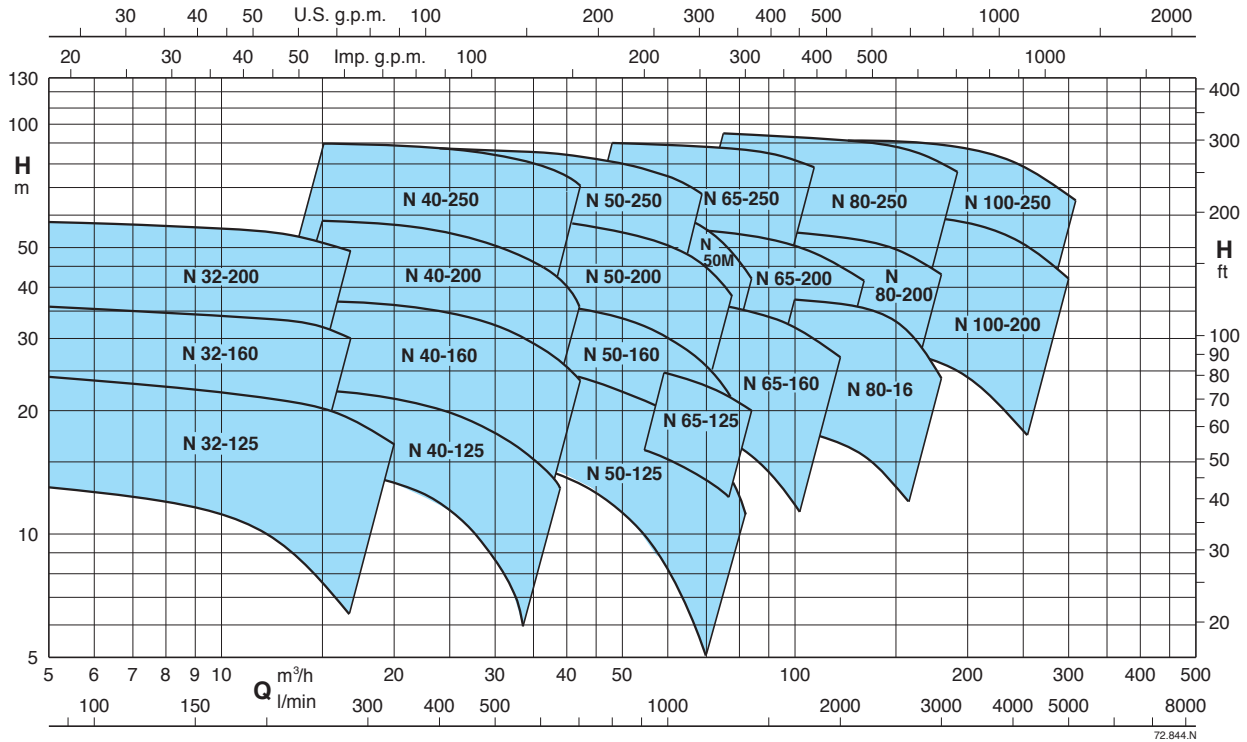
Насосы серии N, N4 соединены с электродвигателем стандартного типа конструкции типа В3 (IEC 72), **Класс энергосбережения IE2 для трехфазных двигателей мощностью от 0,75 кВт**, защитное устройство типа IP 55, трехфазный, 400 В, 50 Гц, на опорной плите с эластичной соединительной частью, имеющей защитный кожух.

## Специальные исполнения под заказ

- специальное мех. уплотнение
- вал насоса из хромоникелемолибденовой стали AISI 316
- для жидкости и окружающей среды с повышенной или пониженной температурой
- двигатель с другими типами защиты
- исполнение с взрывозащищенным двигателем согласно Директиве 94/9/CE (ATEX)
- другие напряжения
- частота 60 Гц (см. каталог для частоты 60 Гц)



Область применения  $n = 2900$  об./мин.



Допуски согласно стандарта ISO 9906, приложение "А".

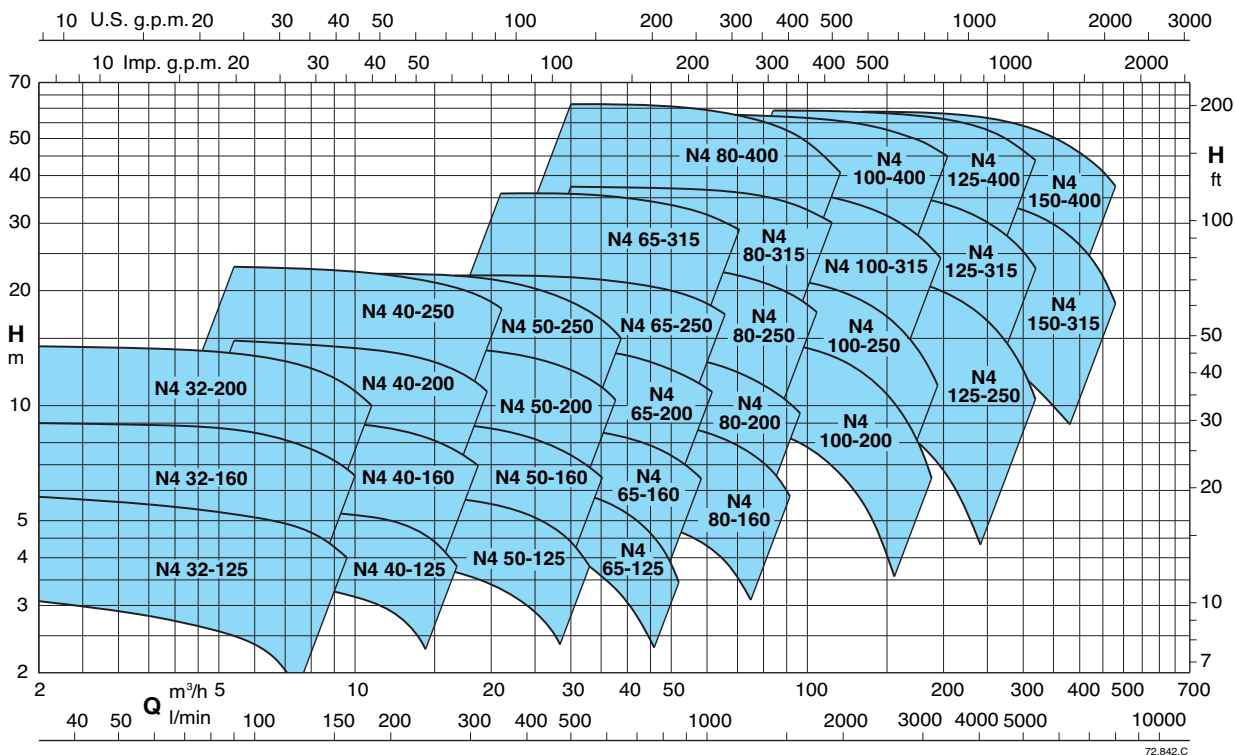
Тех. характеристики  $n = 2900$  в мин.

Насос	Насос	Двигатель	P <sub>2</sub> kW	Q m³/h																			
				6,6	7,5	8,4	9,6	10,8	12	13,2	15	16,8	18,9	21	24	27	30	33	37,8	39	42	45	48
				Q l/min																			
				110	125	140	160	180	200	220	250	280	315	350	400	450	500	550	630	650	700	750	800
B-N 32-125F/A	N 32-125F/A	71 B2	0,55	12,5	12,5	12	11,5	11	10,5	9,5	8	6*											
B-N 32-125D/A	N 32-125D/A	80 A2	0,75	0,4	0,43	0,46	0,48	0,5	0,52	0,54	0,55	0,56											
B-N 32-125A/A	N 32-125A/A	80 B2	1,1	18	18	17,5	17	16,5	16	15,5	14	12,5*	11*	8,5*									
B-N 32-125A/A	N 32-125A/A	80 B2	1,1	0,63	0,67	0,7	0,75	0,78	0,83	0,86	0,9	0,93	0,95	0,97									
B-N 32-125A/A	N 32-125A/A	90 S2	1,5	23	23	22,5	22	21,5	21	20,5	19,5	18*	16*	14*	10*								
B-N 32-125A/A	N 32-125A/A	90 S2	1,5	0,83	0,87	0,91	0,96	1,01	1,06	1,1	1,19	1,26	1,31	1,35	1,39								
B-N 32-125S/A	N 32-125S/A	90 S2	1,5	23,5	23,5	23	22,5	22	21,5	21	20,5	19*	18,5*	16,5*	13*								
B-N 32-125S/A	N 32-125S/A	90 S2	1,5	0,86	0,9	0,94	1	1,06	1,12	1,17	1,25	1,3	1,36	1,42	1,49								
B-N 32-160B/A	N 32-160B/A	90 S2	2,2	29,5	29,5	29	28,5	27,5	27	26	25*	22,5*	20*	17,5*	12,5*								
B-N 32-160B/A	N 32-160B/A	90 L2	2,2	1,1	1,17	1,23	1,30	1,37	1,43	1,48	1,55	1,63	1,7	1,75	1,79								
B-N 32-160A/A	N 32-160A/A	90 L2	2,2	35,5	35,5	35	34,5	34	33,5	33	32*	30*	28*	25*	21*	15*							
B-N 32-160A/A	N 32-160A/A	100 L2	3	1,58	1,64	1,71	1,81	1,9	1,98	2,05	2,16	2,24	2,33	2,4	2,47	2,5							
B-N 32-200D/A	N 32-200D/A	90 L2	2,2	37,5	37	36	35	34	33	32	30	27*	22*										
B-N 32-200D/A	N 32-200D/A	100 L2	3	1,92	2	2,06	2,17	2,24	2,3	2,35	2,4	2,45	2,5										
B-N 32-200C/A	N 32-200C/A	100 L2	3	44,5	44	43,5	43	42	41	40	38,5	36*	32*										
B-N 32-200A/A	N 32-200A/A	112 M2	4	2,17	2,28	2,36	2,5	2,63	2,74	2,83	2,97	3,1	3,2										
B-N 32-200A/A	N 32-200A/A	132 SA2	5,5	57	56,5	56	55,5	54,5	53,5	52,5	51	49*	46*										
B-N 32-200A/A	N 32-200A/A	132 SA2	5,5	2,9	3,1	3,18	3,35	3,51	3,67	3,8	4	4,2	4,4										
B-N 40-125F/A	N 40-125F/A	80 B2	1,1							14	13,5	13	12	11	9,5	8	6						
B-N 40-125C/A	N 40-125C/A	90 S2	1,5							0,96	1,0	1,04	1,07	1,10	1,13	1,13	1,13						
B-N 40-125A/A	N 40-125A/A	90 L2	2,2							17,5	17	16,5	16	15	13,5	12	10,5	7,5	6,5				
B-N 40-125A/A	N 40-125A/A	90 L2	2,2							1,21	1,26	1,32	1,38	1,44	1,49	1,53	1,56	1,57	1,57				
B-N 40-160C/A	N 40-160C/A	90 L2	2,2							22	22	21,5	21	20	19	18	16,5	14	13	11,5			
B-N 40-160C/A	N 40-160C/A	90 L2	2,2							1,50	1,57	1,65	1,72	1,82	1,91	1,98	2,04	2,10	2,11	2,13			
B-N 40-160B/A	N 40-160B/A	100 L2	3							23	22,5	22	21,5	20	18,5	16,5	14,5	11	10				
B-N 40-160B/A	N 40-160B/A	100 L2	3							1,55	1,63	1,72	1,80	1,90	1,99	2,06	2,12	2,17	2,17				
B-N 40-160A/A	N 40-160A/A	112 M2	4							29	28,8	28	27,5	26,5	25	23,5	21,5	18	17	14			
B-N 40-160A/A	N 40-160A/A	132 SA2	5,5							2,08	2,18	2,30	2,41	2,55	2,67	2,78	2,87	2,97	3,02	3,02			
B-N 40-200D/A	N 40-200D/A	112 M2	4							37	36,5	36	35	34	33,5	32	30,5	27	26	23,5	20	17	
B-N 40-200D/A	N 40-200D/A	132 SA2	5,5							2,70	2,84	3,01	3,18	3,35	3,53	3,72	3,84	4,01	4,05	4,12	4,20	4,22	
B-N 40-200C/A	N 40-200C/A	112 M2	4							39	38	37	35,5	33,5	30,5	27	22,5	14*					
B-N 40-200C/A	N 40-200C/A	132 SA2	5,5							3,20	3,35	3,51	3,66	3,86	4,03	4,18	4,30	4,43					
B-N 40-200B/A	N 40-200B/A	132 SA2	5,5							41,5	40,5	39,5	38	36	33,5	30,5	27	22,5	14*				
B-N 40-200B/A	N 40-200B/A	132 SA2	5,5							3,44	3,59	3,78	3,95	4,15	4,32								
B-N 40-200AR/A	N 40-200AR/A	132 SA2	5,5							50	49,5	48,5	47,5	45,5	43,5	41,5	37,5	30,5*					
B-N 40-200AR/A	N 40-200AR/A	132 SB2	7,5							3,96	4,18	4,41	4,64	4,92	5,17	5,39	5,60	5,87					
B-N 40-200A/A	N 40-200A/A	132 SB2	7,5							55	54,5	54	53	51	49								
B-N 40-200A/A	N 40-200A/A	132 SB2	7,5							4,50	4,70	5,07	5,30	5,65	5,95								
B-N 40-250C/A	N 40-250C/A	160 MA2	11							57,5	57	56,5	55,5	54,5	52,5	50,5	48	42,5	40,5*	35*			
B-N 40-250C/A	N 40-250C/A	160 MA2	11							4,78	5,04	5,34	5,63	6,03	6,40	6,70	7,01	7,34	7,43	7,62			
B-N 40-250B/A	N 40-250B/A	160 MA2	11							61	60,5	59,5	58,5	56,5	53,5	49,5	41,5	40	33,5				
B-N 40-250B/A	N 40-250B/A	160 MA2	11							5,86	6,16	6,49	6,82	7,28	7,72	8,07	8,48	9,02	9,15	9,35			
B-N 40-250A/A	N 40-250A/A	160 MB2	15							69,5	69,5	69	68,5	67	65,5	63,5	60,5	53,5	51	45			
B-N 40-250A/A	N 40-250A/A	160 MB2	15							6,87	7,19	7,56	7,91	8,47	8,91	9,35	9,75	10,40	10,54	10,93			
B-N 40-250A/A	N 40-250A/A	160 MB2	15							90	90	89,5	89	88,5	87	85	83	77,5	76	70,5			
B-N 40-250A/A	N 40-250A/A	160 MB2	15							9,31	9,73	10,21	10,68	11,34	11,98	12,60	13,19	14,00	14,21	14,65			

P<sub>2</sub> Номинальная мощность двигателя P<sub>3</sub> Мощность, потребляемая насосом H Общая высота напора в м \* Максимальная высота всасывания 1-2 м



Область применения  $n = 1450$  об./мин.



Допуски согласно стандарта ISO 9906, приложение "А".

### Тех. характеристики $n = 1450$ об./мин.

Насос	Насос	Двигатель	P <sub>2</sub> kW	Q														
				Q m³/h	2,4	3	3,6	4,2	4,8	5,4	6	6,6	7,5	8,4	9,6	10,8	12	13,2
B-N4 32-125F/A	N4 32-125F/A	71 A4	0,25	3	2,9	2,8	2,7	2,6	2,5	2,4	2,2	1,8	1,5					
B-N4 32-125D/A	N4 32-125D/A	71 A4	0,25	4,6	4,5	4,4	4,3	4,2	4,1	4	3,8	3,5	3,2	2,6	2			
B-N4 32-125A/A	N4 32-125A/A	71 A4	0,25	5,7	5,6	5,5	5,4	5,3	5,2	5,1	5	4,8	4,5	4	3,3			
B-N4 32-160B/A	N4 32-160B/A	71 B4	0,37	7,6	7,5	7,4	7,3	7,2	7,1	6,9	6,7	6,3	5,9	5,2	4,2			
B-N4 32-160A/A	N4 32-160A/A	71 B4	0,37	9	8,95	8,9	8,8	8,7	8,6	8,5	8,3	7,9	7,5	6,8	6	5,1*		
B-N4 32-200B/A	N4 32-200B/A	80 A4	0,55	12,5	12,4	12,3	12,2	12	11,8	11,6	11,2	10,6	10	8,9	7,6	6,2*	4,7*	
B-N4 32-200A/A	N4 32-200A/A	80 B4	0,75	14,3	14,2	14,1	14	13,9	13,7	13,5	13,3	12,9	12,3	11,3	10,2	8,9*	7,5*	

Насос	Насос	Двигатель	P <sub>2</sub> kW	Q																
				Q m³/h	5,4	6	6,6	7,5	8,4	9,6	10,8	12	13,2	15	16,8	18,9	21	24	27	30
B-N4 40-125F/A	N4 40-125F/A	71 A4	0,25	3,8	3,8	3,	3,7	3,6	3,5	3,3	3,0	2,8	2,3	1,8						
B-N4 40-125C/A	N4 40-125C/A	71 B4	0,37	4,6	4,6	4,5	4,5	4,4	4,3	4,2	4,0	3,8	3,4	3,0	2,4					
B-N4 40-125A/A	N4 40-125A/A	71 B4	0,37	5,7	5,7	5,6	5,6	5,5	5,4	5,3	5,1	4,8	4,4	4,4	3,9	3,2				
B-N4 40-160C/A	N4 40-160C/A	71 B4	0,37	6,1	6	5,9	5,9	5,8	5,6	5,4	5,2	5	4,5	3,9	3,1	2,3				
B-N4 40-160B/A	N4 40-160B/A	80 A4	0,55	7,6	7,6	7,6	7,6	7,6	7,3	7,1	6,9	6,6	6,3	5,7	5	4	2,7			
B-N4 40-160A/A	N4 40-160A/A	80 B4	0,75	9,6	9,6	9,6	9,6	9,4	9,3	9,1	9	8,8	8,4	7,9	7,2	6,4	5,1	3,5*		
B-N4 40-200B/A	N4 40-200B/A	90 S4	1,1	13	12,9	12,8	12,7	12,6	12,4	12,2	12	11,5	10,8	10	8,6	7	5,8			
B-N4 40-200A/A	N4 40-200A/A	90 S4	1,1	14,8	14,7	14,6	14,5	14,4	14,2	14,2	14	13,8	13,6	13	12,2	11,3	10			
B-N4 40-250C/A	N4 40-250C/A	90 L4	1,5	17,4	17,3	17,2	17,2	17	16,8	16,6	16,3	16	15,1	13,8	12,1	10,4	7,2	2,8		
B-N4 40-250B/A	N4 40-250B/A	100 LA4	2,2	21,4	21,5	21,4	21,3	21,2	21	20,9	20,8	20,5	20	19,5	18,3	16,4	13,3	10	5*	
B-N4 40-250A/A	N4 40-250A/A	100 LB4	3	22,9	22,8	22,9	22,9	22,8	22,5	22,5	22,2	22	21,8	21,4	20,4	18,9	16	12,6	8*	

N4 Стандартное исполнение P<sub>2</sub> Номинальная мощность двигателя H Общая высота напора в м \* Максимальная высота всасывания 1-2 м

B-N4 Исполнение из бронзы P<sub>3</sub> Мощность, потребляемая насосом

### Тех. характеристики n = 1450 об./мин.

Насос В-N4	Насос N4	Двигатель	P <sub>2</sub> kW	Q		H m															
				m <sup>3</sup> /h	l/min	10,8	12	13,2	15	16,8	18,9	21	24	27	30	33	37,8	42	48		
B-N4 50-125F/A	N4 50-125F/A	71 B4	0,37	180	200	220	250	280	315	350	400	450	500	550	630	700	800				
B-N4 50-125D/A	N4 50-125D/A	80 A4	0,55	180	200	220	250	280	315	350	400	450	500	550	630	700	800				
B-N4 50-125A/A	N4 50-125A/A	80 B4	0,75	180	200	220	250	280	315	350	400	450	500	550	630	700	800				
B-N4 50-125S/A	N4 50-125S/A	80 B4	0,75	180	200	220	250	280	315	350	400	450	500	550	630	700	800				
B-N4 50-160B/A	N4 50-160B/A	90 S4	1,1	180	200	220	250	280	315	350	400	450	500	550	630	700	800				
B-N4 50-160A/A	N4 50-160A/A	90 S4	1,1	180	200	220	250	280	315	350	400	450	500	550	630	700	800				
B-N4 50-200C/A	N4 50-200C/A	90 S4	1,1	180	200	220	250	280	315	350	400	450	500	550	630	700	800				
B-N4 50-200B/A	N4 50-200B/A	90 L4	1,5	180	200	220	250	280	315	350	400	450	500	550	630	700	800				
B-N4 50-200A/A	N4 50-200A/A	100 LA4	2,2	180	200	220	250	280	315	350	400	450	500	550	630	700	800				
B-N4 50-250D/A	N4 50-250D/A	100 LA4	2,2	180	200	220	250	280	315	350	400	450	500	550	630	700	800				
B-N4 50-250C/A	N4 50-250C/A	100 LA4	2,2	180	200	220	250	280	315	350	400	450	500	550	630	700	800				
B-N4 50-250B/A	N4 50-250B/A	100 LB4	3	180	200	220	250	280	315	350	400	450	500	550	630	700	800				
B-N4 50-250A/A	N4 50-250A/A	112 M4	4	180	200	220	250	280	315	350	400	450	500	550	630	700	800				

4

Насос В-N4	Насос N4	Двигатель	P <sub>2</sub> kW	Q		H m															
				m <sup>3</sup> /h	l/min	21	24	27	30	33	37,8	42	48	54	60	66	75	84	96	108	120
B-N4 65-125E/A	N4 65-125E/A	80 B4	0,75	350	400	450	500	550	630	700	800	900	1000	1100	1250	1400	1600	1800	2000		
B-N4 65-125C/A	N4 65-125C/A	80 B4	0,75	350	400	450	500	550	630	700	800	900	1000	1100	1250	1400	1600	1800	2000		
B-N4 65-125A/A	N4 65-125A/A	90 S4	1,1	350	400	450	500	550	630	700	800	900	1000	1100	1250	1400	1600	1800	2000		
B-N4 65-160C/A	N4 65-160C/A	90 S4	1,1	350	400	450	500	550	630	700	800	900	1000	1100	1250	1400	1600	1800	2000		
B-N4 65-160B/A	N4 65-160B/A	90 S4	1,1	350	400	450	500	550	630	700	800	900	1000	1100	1250	1400	1600	1800	2000		
B-N4 65-160A/A	N4 65-160A/A	90 L4	1,5	350	400	450	500	550	630	700	800	900	1000	1100	1250	1400	1600	1800	2000		
B-N4 65-200B/A	N4 65-200B/A	100 LA4	2,2	350	400	450	500	550	630	700	800	900	1000	1100	1250	1400	1600	1800	2000		
B-N4 65-200A/A	N4 65-200A/A	100 LB4	3	350	400	450	500	550	630	700	800	900	1000	1100	1250	1400	1600	1800	2000		
B-N4 65-250B	N4 65-250B	112 M4	4	350	400	450	500	550	630	700	800	900	1000	1100	1250	1400	1600	1800	2000		
B-N4 65-250A	N4 65-250A	132 S4	5,5	350	400	450	500	550	630	700	800	900	1000	1100	1250	1400	1600	1800	2000		
B-N4 65-315C	N4 65-315C	132 S4	5,5	350	400	450	500	550	630	700	800	900	1000	1100	1250	1400	1600	1800	2000		
B-N4 65-315B	N4 65-315B	132 MA4	7,5	350	400	450	500	550	630	700	800	900	1000	1100	1250	1400	1600	1800	2000		
B-N4 65-315A	N4 65-315A	160 M4	11	350	400	450	500	550	630	700	800	900	1000	1100	1250	1400	1600	1800	2000		

Насос В-N4	Насос N4	Двигатель	P <sub>2</sub> kW	Q		H m															
				m <sup>3</sup> /h	l/min	30	33	37,8	42	48	54	60	66	75	84	96	108	120	132	150	168
B-N4 80-160C/A	N4 80-160C/A	90 S4	1,1	500	550	630	700	800	900	1000	1100	1250	1400	1600	1800	2000	2200	2500	2800		
B-N4 80-160B/A	N4 80-160B/A	90 L4	1,5	500	550	630	700	800	900	1000	1100	1250	1400	1600	1800	2000	2200	2500	2800		
B-N4 80-160A/A	N4 80-160A/A	100 LA4	2,2	500	550	630	700	800	900	1000	1100	1250	1400	1600	1800	2000	2200	2500	2800		
B-N4 80-200C	N4 80-200C	100 LA4	2,2	500	550	630	700	800	900	1000	1100	1250	1400	1600	1800	2000	2200	2500	2800		
B-N4 80-200B	N4 80-200B	100 LB4	3	500	550	630	700	800	900	1000	1100	1250	1400	1600	1800	2000	2200	2500	2800		
B-N4 80-200A	N4 80-200A	112 M4	4	500	550	630	700	800	900	1000	1100	1250	1400	1600	1800	2000	2200	2500	2800		
B-N4 80-250C	N4 80-250C	112 M4	4	500	550	630	700	800	900	1000	1100	1250	1400	1600	1800	2000	2200	2500	2800		
B-N4 80-250B	N4 80-250B	132 S4	5,5	500	550	630	700	800	900	1000	1100	1250	1400	1600	1800	2000	2200	2500	2800		
B-N4 80-250A	N4 80-250A	132 MA4	7,5	500	550	630	700	800	900	1000	1100	1250	1400	1600	1800	2000	2200	2500	2800		
B-N4 80-315C	N4 80-315C	160 M4	11	500	550	630	700	800	900	1000	1100	1250	1400	1600	1800	2000	2200	2500	2800		
B-N4 80-315B	N4 80-315B	160 M4	11	500	550	630	700	800	900	1000	1100	1250	1400	1600	1800	2000	2200	2500	2800		
B-N4 80-315A	N4 80-315A	160 L4	15	500	550	630	700	800	900	1000	1100	1250	1400	1600	1800	2000	2200	2500	2800		
B-N4 80-400C	N4 80-400C	180 M4	18,5	500	550	630	700	800	900	1000	1100	1250	1400	1600	1800	2000	2200	2500	2800		
B-N4 80-400B	N4 80-400B	180 L4	22	500	550	630	700	800	900	1000	1100	1250	1400	1600	1800	2000	2200	2500	2800		
B-N4 80-400A	N4 80-400A	200 L4	30	500	550	630	700	800	900	1000	1100	1250	1400	1600	1800	2000	2200	2500	2800		

N4 Стандартное исполнение P<sub>2</sub> Номинальная мощность двигателя H Общая высота напора в м \* Максимальная высота всасывания 1-2 м  
 В-N4 Исполнение из бронзы P<sub>3</sub> Мощность, потребляемая насосом

### Тех. характеристики n = 1450 об./мин.

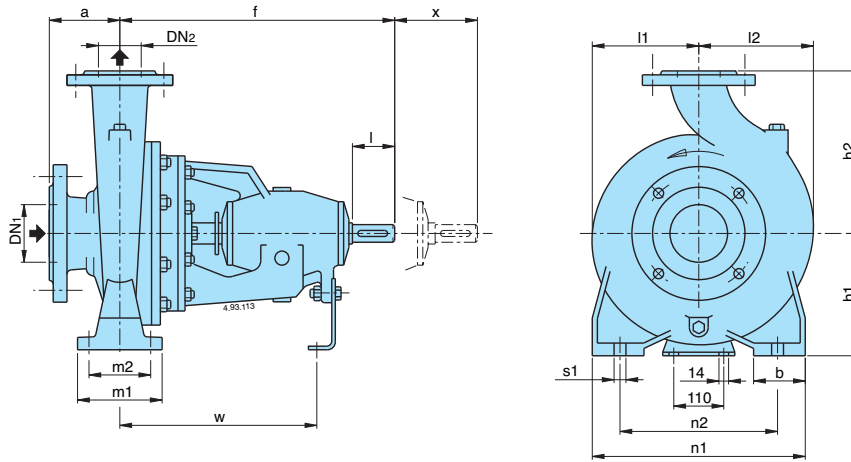
Насос B-N4	Насос N4	Двигатель	P <sub>2</sub> kW	Q m <sup>3</sup> /h	48	54	60	66	75	84	96	108	120	132	150	168	180	192	210		
				Q l/min	800	900	1000	1100	1250	1400	1600	1800	2000	2200	2500	2800	3000	3200	3500		
B-N4 100-200C	N4 100-200C	100 LB4	3	H m	9,4 2,1	9,3 2,2	9,2 2,3	9,1 2,4	8,9 2,5	8,5 2,6	8 2,7	7,3 2,8	6,5 2,85	5,6 2,9	4* 2,85						
B-N4 100-200B	N4 100-200B	112 M4	4		12 2,65	11,9 2,8	11,8 2,95	11,7 3,1	11,5 3,3	11,2 3,45	10,7 3,65	10 3,85	9,3 3,95	8,4 4	6,7* 3,95	4,5* 3,8					
B-N4 100-200A	N4 100-200A	132 S4	5,5		15,2 3,65	15,2 3,85	15,1 4	15 4,15	14,9 4,4	14,7 4,6	14,3 4,85	13,8 5,1	13,1 5,3	12,2 5,45	10,7* 5,55	9* 5,65	7,5* 5,65	6* 5,55			
B-N4 100-250B	N4 100-250B	132 MA4	7,5		19,5 4,8	19,5 5	19,4 5,2	19,3 5,4	19 5,75	18,7 6,05	18,2 6,4	17,5 6,7	16,6 7	15,6 7,3	13,8* 7,5	11,7* 7,5	10* 7,45	8,4* 7,35	5,5* 7,15		
B-N4 100-250A	N4 100-250A	160 M4	11		22,3 5,5	22,3 5,8	22,2 6,05	22,1 6,25	21,9 6,6	21,7 6,95	21,2 7,35	20,5 7,75	19,8 8,1	18,8 8,35	17,1* 8,7	15* 9	13,4* 9,05	11,7* 9	8,9* 8,9		
B-N4 100-315C	N4 100-315C	160 M4	11		26,9 6,6	26,9 7	26,8 7,35	26,6 7,65	26,2 8,1	25,7 8,5	24,9 9	23,8 9,5	22,7 9,85	21,3 10,2	18,9* 10,9	15,9* 10,9	13,7* 11	11,3* 11			
B-N4 100-315B	N4 100-315B	160 L4	15		31,5 7,8	31,5 8,25	31,4 8,65	31,3 9	31,2 9,6	30,8 10,2	30,2 10,9	29,3 11,5	28,2 12,1	26,9 12,6	24,6* 13,3	21,8* 13,9	19,8* 14,1	17,6* 14,4	14* 14,4		
B-N4 100-315A	N4 100-315A	180 M4	18,5		36,9 9,7	36,9 10,2	36,8 10,7	36,7 11,2	36,6 11,9	36,4 12,5	36 13,3	35,3 14,1	34,5 14,9	33,4 15,6	31,4* 16,6	29* 17,4	27,2* 17,9	25,3* 18,3	22,2* 18,75		
B-N4 100-400C	N4 100-400C	180 L4	22		41,3 11,1	41,2 11,8	41,1 12,5	41 13,2	40,7 14	40,4 14,8	39,8 16	39 17	38 18	36,5 18,9	34* 20	31* 21	28,7* 21,7	26* 22			
B-N4 100-400B	N4 100-400B	200 L4	30		50,2 15,2	50,1 16	50 16,8	49,9 17,4	49,7 18,4	49,4 19,3	48,8 20,6	48 21,8	47,1 23	46 24,2	44* 25,7	41,3* 27	39,5* 27,8	37* 28,5	33,5* 29,4		
B-N4 100-400A	N4 100-400A	225 S4	37		58,2 17,8	58,1 18,75	58 19,7	57,9 20,5	57,8 21,7	57,6 22,9	57,2 24,4	56,3 25,9	55,7 27,4	54,5 28,8	52,7* 30,9	50,5* 32,7	49* 33,85	44* 35	44* 36,5		

Насос B-N4	Насос N4	Двигатель	P <sub>2</sub> kW	Q m <sup>3</sup> /h	84	96	108	120	132	150	168	180	192	210	240	270	300	330		
				Q l/min	1400	1600	1800	2000	2200	2500	2800	3000	3200	3500	4000	4500	5000	5500		
B-N4 125-250E	N4 125-250E	132 S4	5,5	H m	11 4,2	10,8 4,5	10,5 4,75	10,1 4,95	9,7 5,05	9,1 5,2	8,3 5,35	7,8 5,45	7,2 5,5	6,2 5,5	4,4* 5,35					
B-N4 125-250D	N4 125-250D	132 MA4	7,5		14 5,4	13,9 5,7	13,7 5,95	13,4 6,2	13 6,45	12,4 6,75	11,6 7	11 7,1	10,4 7,2	9,4 7,35	7,4* 7,4	5,1* 7,1				
B-N4 125-250C	N4 125-250C	160 M4	11		16,7 6,3	16,6 6,7	16,4 7,1	16,2 7,4	15,9 7,65	15,4 8,05	14,6 8,4	14,1 8,6	13,5 8,75	12,5 9	10,4* 9,2	8,2* 9,2	5,8* 9,05			
B-N4 125-250B	N4 125-250B	160 M4	11		19,3 7,8	19,2 8,25	19,1 8,7	18,9 9,1	18,7 9,45	18,2 10	17,5 10,35	17 10,6	16,3 10,85	15,3 11,1	13,3* 11,4	10,9* 11,45	8,2* 11,3			
B-N4 125-250A	N4 125-250A	160 L4	15		22,7 9,2	22,7 9,75	22,6 10,3	22,4 10,85	22,2 11,3	21,8 12	21,2 12,6	20,8 12,95	20,1 13,25	19,33 13,75	17,4* 14,3	15* 14,5	12,4* 14,55	9,3* 14,4		
B-N4 125-315C	N4 125-315C	180 M4	18,5		27,9 11,5	27,8 12,15	27,7 12,8	27,6 13,4	27,2 14	26,5 14,7	25,6 15,4	24,9 15,8	24 16,2	22,8 16,7	20,2* 17,3	17* 17,7	13,5* 17,7	9,5* 18		
B-N4 125-315B	N4 125-315B	180 L4	22		31,8 12,75	31,7 13,6	31,6 14,45	31,5 15,3	31,1 15,9	30,6 16,8	29,7 17,7	29,1 18,4	28,5 19	27,3 19,7	24,9* 20,6	22* 21,4	18,5* 22	14,3* 22,1		
B-N4 125-315A	N4 125-315A	200 L4	30		36,8 15,5	36,8 16,5	36,7 17,5	36,6 18,3	36,4 19,1	35,9 20,4	35,2 21,6	34,7 22,4	34,2 23,1	33,2 24,15	31* 25,6	28,4* 26,6	25,3* 27,6	21,6* 28,45		
B-N4 125-400C	N4 125-400C	225 S4	37		45,4 19,4	45,3 20,7	45,2 22	45,1 23,3	44,9 24,6	44,4 26,5	43,7 28,2	43 29,3	42 30,2	40 31,4	37* 33,4	33* 35	28,5* 35,9	23,5* 36,75		
B-N4 125-400B	N4 125-400B	225 M4	45		51,4 22,9	51,3 24,3	51,2 25,7	51,1 27,1	50,9 28,4	50,4 30,35	49,7 32,2	49 33,3	48,2 34,4	46,8 36	44* 38,5	40,5* 41	36* 43	31,5* 44,5		
B-N4 125-400A	N4 125-400A	250 M4	55		59,2 27,8	59,1 29,4	59 30,9	58,9 32,4	58,7 33,9	58,2 36,2	57,7 38,4	57,2 39,8	56,7 41,2	55,7 43,2	53,5* 46,2	50,5* 49,2	46,5* 52,1	42,5* 54,4		

Насос B-N4	Насос N4	Двигатель	P <sub>2</sub> kW	Q m <sup>3</sup> /h	132	150	168	180	192	210	240	270	300	330	360	390	420	450	480	
				Q l/min	2200	2500	2800	3000	3200	3500	4000	4500	5000	5500	6000	6500	7000	7500	8000	
B-N4 150-315D	N4 150-315D	180 M4	18,5	H m	22,8 13,8	22,6 14,5	22,3 15	22 15,4	21,7 15,75	21,1 16,2	20 16,9	18,6 17,6	17 18	15,1 18,35	13 18,45	10,6* 18,4	8* 18,15			
B-N4 150-315C	N4 150-315C	180 L4	22		25,6 15,6	25,4 16,44	25,1 17,2	24,9 17,85	24,7 18,1	24,2 18,8	23,3 19,7	22 20,6	20,4 21,3	18,5 21,75	16,5 22	14,1* 22	11,6* 22	8,9* 21,65		
B-N4 150-315B	N4 150-315B	200 L4	30		30,6 19	30,6 20	30,5 21	30,3 21,6	30,1 22,15	29,7 23	29 24,35	27,9 25,7	27,9 26,6	26,5 27,5	24,9 28,1	23 28,7	20,8* 28,7	18,3* 28,9	15,4* 29	
B-N4 150-315A	N4 150-315A	225 S4	37		35,6 23,1	35,6 24,4	35,5 25,7	35,4 26,5	35,3 27,2	35,2 28,3	34,6 30	33,7 31,6	32,5 33,1	31 34,3	29,2 35,4	27,1* 36,3	24,7* 37	21,8* 37,5	18,5* 37,8	
B-N4 150-400C	N4 150-400C	225 M4	45		45 27,9	44,9 29,65	44,7 31,4	44,5 32,6	44 33,8	43,5 35,3	42,5 37,7	40,5 39,7	38,5 41,3	36 42,7	33,5 43,8	30,5* 44,1	27* 44,1	23,5* 44	19,5* 43	
B-N4 150-400B	N4 150-400B	250 M4	55		50,8 31,4	50,7 33,6	50,5 35,8	50,3 36,9	50 38,2	49,5 40	48,5 42,8	47 45,5	45 47,7	43 49,8	40,5 51,5	38* 53	35* 54,1	32* 54,6	28,5* 54,8	
B-N4 150-400A	N4 150-400A	280 S4	75		58,8 38,2	58,7 40,7	58,6 42,8	58,5 44,35	58,3 45,7	57,9 48	57 51,5	55,5 54,4	54 57,1	52 59,7	49,5 62	47* 64,2	44* 66	41* 67,5	37,5* 68,4	

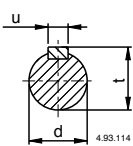
**N4** Стандартное исполнение P<sub>2</sub> Номинальная мощность двигателя H Общая высота напора в м \* Максимальная высота всасывания 1-2 м  
**B-N4** Исполнение из бронзы P<sub>3</sub> Мощность, потребляемая насосом

### Размеры и вес



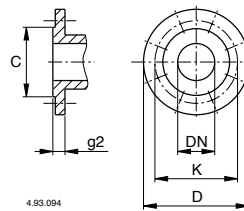
4

Торец вала согласно стандарта ISO 775 Шпонка по стандарту UNI 6604



MM			
d	l	u	t
24 j6	50	8	27
32 k6	80	10	35
42 k6	110	12	45

Фланцы PN 10, EN 1092-2



MM						
DN	C	K	D	Отверстия		g2
				N°	Ø	
32	76	100	140	4	19	18
40	84	110	150	4	19	18
50	99	125	165	4	19	20
65	118	145	185	4	19	20
80	132	160	200	8	19	22
100	156	180	220	8	19	24
125	184	210	250	8	19	24
150	211	240	285	8	23	26
200	266	295	340	8	23	30

**N** n = 2900 1/min  
**N4** n = 1450 1/min

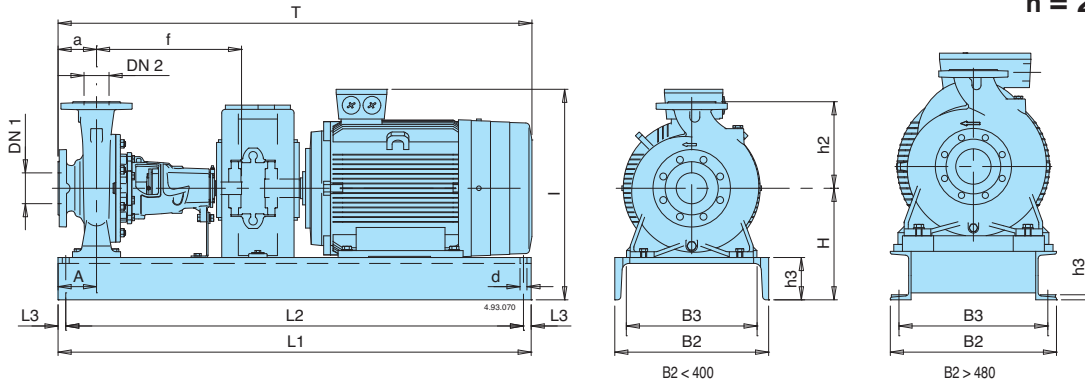
ТИП	MM																	kg														
	DN1	DN2	a	f	h1	h2	l1	l2	m1	m2	n1	n2	b	s1	d	w	x	B-N	N4													
B-N, B-N4 - N, N4 32-125	50	32	80	360	112	140	93	97	100	70	190	140	50	14	24	260	100			30,7												
B-N, B-N4 - N, N4 32-160					132	160	120	120			240	190								38,2												
B-N, B-N4 - N, N4 32-200					160	180	140	140												44,8												
B-N, B-N4 - N, N4 40-125	65	40	80	360	112	140	100	113	100	70	210	160	50	14	24	260	100			34,1												
B-N, B-N4 - N, N4 40-160					132	160	119	119			240	190								40												
B-N, B-N4 - N, N4 40-200			100		160	180	140	140			265	212								48,5												
B-N, B-N4 - N, N4 40-250					180	225	175	175			125	95								320	250	65	62,3									
B-N, B-N4 - N, N4 50-125	65	50	100	360	132	160	121	137	100	70	240	190	50	14	24	260	100			44												
B-N, B-N4 - N, N4 50-160					160	180	127	141			265	212								45,8												
B-N, B-N4 - N, N4 50-200					180	225	175	175			125	95								320	250	65	14	24	260	100					52,3	
B-N, B-N4 - N, N4 50-250																															200	140
B-N, B-N4 - N, N4 50M																				66												
B-N, B-N4 - N, N4 65-125	80	65	100	360	160	180	134	155	125	95	280	212	65	14	24	260	100			51,6												
B-N, B-N4 - N, N4 65-160					200	150	172	52,5																								
B-N, B-N4 - N, N4 65-200					180	225	155	175			320	250								60												
B-N, B-N4 - N, N4 65-250					125	200	250	175			190	360								280	80	18	32	340	140							95,5
B-N4 - N4 65-315	225	280	220	220					400	315			136																			
B-N, B-N4 - N, N4 80-160	100	80	125	360	180	225	165	193	125	95	320	250	65	14	24	260	140			63												
B-N, B-N4 - N, N4 80-200					200	280	191	210			345	280								90,5												
B-N, B-N4 - N, N4 80-250					470	200	280	191			210	160								120	400	315	80	18	32	340	140					112
B-N4 - N4 80-315																																250
B-N4 - N4 80-400 <sup>1)</sup>	125	80	125	530	280	355	268	268	160	120	435	355	80	18	42	370	140			202												
B-N, B-N4 - N, N4 100-200	125	100	140	470	200	280	180	212	160	120	360	280	80	18	32	340	140			102												
B-N, B-N4 - N, N4 100-250					225	205	233	121,5																								
B-N4 - N4 100-315					250	315	230	250			400	315								151,5												
B-N4 - N4 100-400					530	280	355	268			280	200								150	500	400	100	22	42	370	211,5					
B-N4 - N4 125-250	150	125	140	470	250	355	235	268	160	120	400	315	80	18	32	340	140			140												
B-N4 - N4 125-315					280	247	278	198																								
B-N4 - N4 125-400					315	400	280	305			200	150								500	400	100	22	42	370	232						
B-N4 - N4 150-315					200	150	160	530			280	400								260	298	200	150	550	450	100	22	42	370	140		
B-N4 - N4 150-400	315	450	295	328					262																							

1) Дополнительный размер



Размеры и вес

n = 2900 об./мин.



Насос	Двигатель	kW	MM																
			DN1	DN2	a	f	H	h2	L1	L2	L3	B2	B3	A	h3	d	T≈	l≈	
B-N, N 32-125	71 B2	0.55	50	32	80	360	197	140	780	750	15	240	180	90	85	14	718	308	
	80 A2	0.75	50	32	80	360	197	140	780	750	15	240	180	90	85	14	752	317	
	80 B2	1.1	50	32	80	360	197	140	780	750	15	240	180	90	85	14	752	317	
	90 S2	1.5	50	32	80	360	197	140	780	750	15	240	180	90	85	14	809	325	
B-N, N 32-160	90 S2	1.5	50	32	80	360	217	160	780	750	15	240	180	90	85	14	809	345	
	90 L2	2.2	50	32	80	360	217	160	780	750	15	240	180	90	85	14	809	345	
	100 L2	3	50	32	80	360	232	160	880	850	15	300	240	90	100	14	885	398	
B-N, N 32-200	90 L2	2.2	50	32	80	360	245	180	780	750	15	240	180	90	85	14	809	373	
	100 L2	3	50	32	80	360	260	180	880	850	15	300	240	90	100	14	885	426	
	112 M2	4	50	32	80	360	260	180	880	850	15	300	240	90	100	14	882	437	
	132 SA2	5.5	50	32	80	360	260	180	1020	990	15	350	290	100	100	14	953	462	
B-N, N 40-125	80 B2	1.1	65	40	80	360	197	140	780	750	15	240	180	90	85	14	752	317	
	90 S2	1.5	65	40	80	360	197	140	780	750	15	240	180	90	85	14	809	325	
	90 L2	2.2	65	40	80	360	197	140	780	750	15	240	180	90	85	14	809	325	
B-N, N 40-160	90 L2	2.2	65	40	80	360	217	160	780	750	15	240	180	90	85	14	809	345	
	100 L2	3	65	40	80	360	232	160	880	850	15	300	240	90	100	14	885	398	
	112 M2	4	65	40	80	360	232	160	880	850	15	300	240	90	100	14	882	409	
	132 SA2	5.5	65	40	80	360	232	160	1020	990	15	350	290	90	100	14	953	434	
B-N, N 40-200	112 M2	4	65	40	100	360	260	180	880	850	15	300	240	100	100	14	902	437	
	132 SA2	5.5	65	40	100	360	260	180	1020	990	15	350	290	100	100	14	973	462	
	132 SB2	7.5	65	40	100	360	260	180	1020	990	15	350	290	100	100	14	973	462	
B-N, N 40-250	160 MA2	11	65	40	100	360	280	225	1020	990	15	350	290	100	100	14	1082	517	
	160 MB2	15	65	40	100	360	280	225	1020	990	15	350	290	100	100	14	1082	517	
B-N, N 50-125	90 L2	2.2	65	50	100	360	217	160	780	750	15	240	180	90	85	14	829	345	
	100 L2	3	65	50	100	360	232	160	880	850	15	300	240	90	100	14	905	398	
	112 M2	4	65	50	100	360	232	160	880	850	15	300	240	90	100	14	902	409	
	132 SA2	5.5	65	50	100	360	232	160	1020	990	15	350	290	90	100	14	973	434	
B-N, N 50-160	132 SA2	5.5	65	50	100	360	260	180	1020	990	15	350	290	100	100	14	973	462	
	132 SB2	7.5	65	50	100	360	260	180	1020	990	15	350	290	100	100	14	973	462	
B-N, N 50-200	160 MA2	11	65	50	100	360	260	200	1020	990	15	350	290	100	100	14	1082	497	
	160 MB2	15	65	50	100	360	260	200	1020	990	15	350	290	100	100	14	1082	497	
B-N, N 50-250	160 MA2	11	65	50	100	360	280	225	1020	990	15	350	290	100	100	14	1082	517	
	160 MB2	15	65	50	100	360	280	225	1020	990	15	350	290	100	100	14	1082	517	
	160 L2	18.5	65	50	100	360	280	225	1020	990	15	350	290	100	100	14	1082	517	
	180 M2	22	65	50	100	360	280	225	1140	1110	15	350	290	100	100	14	1189	542	
B-N, N 50M	160 MA2	11	65	50	100	360	280	225	1020	990	15	350	290	100	100	14	1082	517	
	160 MB2	15	65	50	100	360	280	225	1020	990	15	350	290	100	100	14	1082	517	
	160 L2	18.5	65	50	100	360	280	225	1020	990	15	350	290	100	100	14	1082	517	
B-N, N 65-125	112 M2	4	80	65	100	360	260	180	880	850	15	300	240	100	100	14	902	437	
	132 SA2	5.5	80	65	100	360	260	180	1020	990	15	350	290	100	100	14	973	462	
	132 SB2	7.5	80	65	100	360	260	180	1020	990	15	350	290	100	100	14	973	462	
	160 MA2	11	80	65	100	360	260	200	1020	990	15	350	290	100	100	14	1082	497	
B-N, N 65-160	132 SA2	5.5	80	65	100	360	260	200	1020	990	15	350	290	100	100	14	973	462	
	132 SB2	7.5	80	65	100	360	260	200	1020	990	15	350	290	100	100	14	973	462	
	160 MA2	11	80	65	100	360	260	200	1020	990	15	350	290	100	100	14	1082	497	
	160 MB2	15	80	65	100	360	260	200	1020	990	15	350	290	100	100	14	1082	497	
B-N, N 65-200	160 MB2	15	80	65	100	360	280	225	1020	990	15	350	290	100	100	14	1082	517	
	160 L2	18.5	80	65	100	360	280	225	1020	990	15	350	290	100	100	14	1082	517	
	180 M2	22	80	65	100	360	280	225	1140	1110	15	350	290	100	100	14	1189	542	
B-N, N 65-250	180 M2	22	80	65	100	470	310	250	1360	1320	20	400	340	130	110	18	1299	572	
	200 LA2	30	80	65	100	470	310	250	1360	1320	20	400	340	130	110	18	1347	610	
	200 LB2	37	80	65	100	470	310	250	1360	1320	20	400	340	130	110	18	1347	610	
B-N, N 80-160	132 SB2	7.5	100	80	125	360	280	225	1020	990	15	350	290	100	100	14	998	482	
	160 MA2	11	100	80	125	360	280	225	1020	990	15	350	290	100	100	14	1107	517	
	160 MB2	15	100	80	125	360	280	225	1020	990	15	350	290	100	100	14	1107	517	
	160 L2	18.5	100	80	125	360	280	225	1020	990	15	350	290	100	100	14	1107	517	
B-N, N 80-200	180 M2	22	100	80	125	470	290	250	1230	1190	20	400	340	100	110	18	1324	552	
	200 LA2	30	100	80	125	470	310	250	1360	1320	20	400	340	130	110	18	1372	610	
B-N, N 80-250	180 M2	22	100	80	125	470	310	280	1360	1320	20	400	340	130	110	18	1324	572	
	200 LA2	30	100	80	125	470	310	280	1360	1320	20	400	340	130	110	18	1372	610	
	200 LB2	37	100	80	125	470	310	280	1360	1320	20	400	340	130	110	18	1372	610	
B-N, N 80-250	225 M2	45	100	80	125	470	385	280	1250	840	205	480	430	95	16	24	1411	710	
	250 M2	55	100	80	125	470	415	280	1250	840	205	480	430	95	16	24	1509	807	
B-N, N 100-200	160 L2	18.5	125	100	125	470	310	280	1230	1190	20	400	340	130	110	18	1203	547	
	180 M2	22	125	100	125	470	310	280	1360	1320	20	400	340	130	110	18	1324	572	
	200 LA2	30	125	100	125	470	310	280	1360	1320	20	400	340	130	110	18	1372	610	
	200 LB2	37	125	100	125	470	310	280	1360	1320	20	400	340	130	110	18	1372	610	
B-N, N 100-200	225 M2	45	125	100	125	470	385	280	1250	840	205	480	430	95	16	24	1411	710	
	250 M2	55	125	100															



### Размеры и вес

n = 1450 об./мин.

Насос	Двигатель	kW	MM															
			DN1	DN2	a	f	H	h2	L1	L2	L3	B2	B3	A	h3	d	T≈	l≈
B-N4, N4 32-125	71 A4	0.25	50	32	80	360	197	140	780	750	15	240	180	90	85	14	718	308
B-N4, N4 32-160	71 B4	0.37	50	32	80	360	217	160	780	750	15	240	180	90	85	14	718	328
B-N4, N4 32-200	80 A4	0.55	50	32	80	360	245	180	780	750	15	240	180	90	85	14	752	365
	80 B4	0.75	50	32	80	360	245	180	780	750	15	240	180	90	85	14	752	365
B-N4, N4 40-125	71 A4	0.25	65	40	80	360	197	140	780	750	15	240	180	90	85	14	718	308
	71 B4	0.37	65	40	80	360	197	140	780	750	15	240	180	90	85	14	718	308
B-N4, N4 40-160	71 B4	0.37	65	40	80	360	217	160	780	750	15	240	180	90	85	14	718	328
	80 A4	0.55	65	40	80	360	217	160	780	750	15	240	180	90	85	14	752	337
	80 B4	0.75	65	40	80	360	217	160	780	750	15	240	180	90	85	14	752	337
B-N4, N4 40-200	90 S4	1.1	65	40	100	360	260	180	880	850	15	300	240	100	100	14	829	388
B-N4, N4 40-250	90 L4	1.5	65	40	100	360	280	225	880	850	15	350	290	100	100	14	829	408
	100 LA4	2.2	65	40	100	360	280	225	880	850	15	350	290	100	100	14	905	446
	100 LB4	3	65	40	100	360	280	225	880	850	15	350	290	100	100	14	905	446
B-N4, N4 50-125	71 B4	0.37	65	50	100	360	217	160	780	750	15	240	180	90	85	14	738	328
	80 A4	0.55	65	50	100	360	217	160	780	750	15	240	180	90	85	14	772	337
	80 B4	0.75	65	50	100	360	217	160	780	750	15	240	180	90	85	14	772	337
B-N4, N4 50-160	90 S4	1.1	65	50	100	360	260	180	880	850	15	300	240	100	100	14	829	388
B-N4, N4 50-200	90 S4	1.1	65	50	100	360	260	200	880	850	15	300	240	100	100	14	829	388
	90 L4	1.5	65	50	100	360	260	200	880	850	15	300	240	100	100	14	829	388
	100 LA4	2.2	65	50	100	360	260	200	880	850	15	300	240	100	100	14	905	426
B-N4, N4 50-250	100 LA4	2.2	65	50	100	360	280	225	880	850	15	350	290	100	100	14	905	446
	100 LB4	3	65	50	100	360	280	225	880	850	15	350	290	100	100	14	905	446
	112 M4	4	65	50	100	360	280	225	880	850	15	350	290	100	100	14	902	457
B-N4, N4 65-125	80 B4	0.75	80	65	100	360	260	180	880	850	15	300	240	100	100	14	772	380
	90 S4	1.1	80	65	100	360	260	180	880	850	15	300	240	100	100	14	829	388
B-N4, N4 65-160	90 S4	1.1	80	65	100	360	260	200	880	850	15	300	240	100	100	14	829	388
	90 L4	1.5	80	65	100	360	260	200	880	850	15	300	240	100	100	14	829	388
B-N4, N4 65-200	100 LA4	2.2	80	65	100	360	280	225	880	850	15	350	290	100	100	14	905	446
	100 LB4	3	80	65	100	360	280	225	880	850	15	350	290	100	100	14	905	446
B-N4, N4 65-250	112 M4	4	80	65	100	470	310	250	1030	990	20	400	340	130	110	18	1012	487
	132 S4	5.5	80	65	100	470	310	250	1030	990	20	400	340	130	110	18	1055	512
B-N4, N4 65-315	132 S4	5.5	80	65	125	470	335	280	1030	990	20	400	340	130	110	18	1080	537
	132 MA4	7.5	80	65	125	470	335	280	1030	990	20	400	340	130	110	18	1080	537
	160 M4	11	80	65	125	470	335	280	1230	1190	20	400	340	130	110	18	1203	572
B-N4, N4 80-160	90 S4	1.1	100	80	125	360	280	225	880	850	15	350	290	100	100	14	854	408
	90 L4	1.5	100	80	125	360	280	225	880	850	15	350	290	100	100	14	854	408
	100 LA4	2.2	100	80	125	360	280	225	880	850	15	350	290	100	100	14	930	446
B-N4, N4 80-200	100 LA4	2.2	100	80	125	470	280	250	1020	990	15	350	290	100	100	14	1040	446
	100 LB4	3	100	80	125	470	280	250	1020	990	15	350	290	100	100	14	1040	446
	112 M4	4	100	80	125	470	280	250	1020	990	15	350	290	100	100	14	1037	457
B-N4, N4 80-250	112 M4	4	100	80	125	470	310	280	1030	990	20	400	340	130	110	18	1037	487
	132 S4	5.5	100	80	125	470	310	280	1030	990	20	400	340	130	110	18	1080	512
	132 MA4	7.5	100	80	125	470	310	280	1030	990	20	400	340	130	110	18	1080	512
B-N4, N4 80-315	160 M4	11	100	80	125	470	360	315	1230	1190	20	400	340	130	110	18	1203	597
	160 L4	15	100	80	125	470	360	315	1230	1190	20	400	340	130	110	18	1203	597
	180 M4	18.5	100	80	125	530	445	355	1250	840	205	480	430	115	16	24	1352	707
B-N4, N4 80-400	180 L4	22	100	80	125	530	445	355	1250	840	205	480	430	115	16	24	1352	707
	200 L4	30	100	80	125	530	445	355	1250	840	205	480	430	110	16	24	1402	745
	112 M4	4	125	100	125	470	310	280	1030	990	20	400	340	130	110	18	1040	476
B-N4, N4 100-200	112 M4	4	125	100	125	470	310	280	1030	990	20	400	340	130	110	18	1037	487
	132 S4	5.5	125	100	125	470	310	280	1030	990	20	400	340	130	110	18	1080	512
	132 MA4	7.5	125	100	140	470	335	280	1030	990	20	400	340	130	110	18	1095	537
B-N4, N4 100-250	160 M4	11	125	100	140	470	335	280	1230	1190	20	400	340	130	110	18	1218	572
	160 L4	15	125	100	140	470	360	315	1230	1190	20	400	340	130	110	18	1218	597
	180 M4	18.5	125	100	140	470	360	315	1360	1320	20	400	340	130	110	18	1339	622
B-N4, N4 100-400	180 L4	22	125	100	140	530	445	355	1250	840	205	480	430	115	16	24	1367	707
	200 L4	30	125	100	140	530	445	355	1250	840	205	480	430	115	16	24	1417	745
	225 S4	37	125	100	140	530	445	355	1250	840	205	480	430	115	16	24	1463	770
	132 S4	5.5	150	125	140	470	360	355	1030	990	20	400	340	130	110	18	1095	562
B-N4, N4 125-250	132 MA4	7.5	150	125	140	470	360	355	1030	990	20	400	340	130	110	18	1095	562
	160 M4	11	150	125	140	470	360	355	1230	1190	20	400	340	130	110	18	1218	597
	160 L4	15	150	125	140	470	360	355	1230	1190	20	400	340	130	110	18	1218	597
B-N4, N4 125-315	180 M4	18.5	150	125	140	530	445	355	1250	840	205	480	430	115	16	24	1367	707
	180 L4	22	150	125	140	530	445	355	1250	840	205	480	430	115	16	24	1367	707
	200 L4	30	150	125	140	530	445	355	1250	840	205	480	430	115	16	24	1417	745
B-N4, N4 125-400	225 S4	37	150	125	140	530	480	400	1250	840	205	480	430	115	16	24	1463	805
	225 M4	45	150	125	140	530	480	400	1250	840	205	480	430	115	16	24	1463	805
	250 M4	55	150	125	140	530	540	400	1400	940	230	510	450	115	17.5	24	1561	932
B-N4, N4 150-315	180 M4	18.5	200	150	160	530	445	400	1250	840	205	480	430	115	16	24	1387	707
	180 L4	22	200	150	160	530	445	400	1250	840	205	480	430	115	16	24	1387	707
	200 L4	30	200	150	160	530	445	400	1250	840	205	480	430	115	16	24	1437	745
	225 S4	37	200	150	160	530	445	400	1250	840	205	480	430	115	16	24	1483	770
B-N4, N4 150-400	225 M4	45	200	150	160	530	480	450	1250	840	205	480	430	115	16	24	1483	805
	250 M4	55	200	150	160	530	540	450	1400	940	230	510	450	115	17.5	24	1581	932
	280 S4	75	200	150	160	530	540	450	1400	940	230	510	450	115	17.5	24	1654	972

4

## Взаимозаменяемость компонентов

ТИП	Несущий корпус			Вал насоса					Подшипники				Уплотнение на валу		
	1	2	3	I	II	III	IV	V	6207 Z 6306 Z	6207 Z 3306	6309 Z 3309	6311 Z 3311	Ø 32	Ø 40	Ø 50
N,N4 32-125	•			•					•				•		
N,N4 32-160	•				•				•				•		
N,N4 32-200	•				•				•				•		
N,N4 40-125	•				•				•				•		
N,N4 40-160	•				•				•				•		
N,N4 40-200C	•				•				•				•		
N,N4 40-200A-AR-B	•					•				•			•		
N,N4 40-250	•					•				•			•		
N,N4 50-125	•				•				•				•		
N,N4 50-160	•					•				•			•		
N,N4 50-200	•					•				•			•		
N,N4 50-250	•					•				•			•		
N 50 M	•					•				•			•		
N,N4 65-125E	•				•				•				•		
N,N4 65-125A-C	•					•				•			•		
N,N4 65-160	•					•				•			•		
N,N4 65-200	•					•				•			•		
N,N4 65-250		•					•				•			•	
N4 65-315		•					•				•			•	
N,N4 80-160	•					•				•			•		
N,N4 80-200		•					•				•			•	
N,N4 80-250		•					•				•			•	
N4 80-315		•					•				•			•	
N4 80-400			•					•				•			•
N,N4 100-200		•					•				•			•	
N,N4 100-250		•					•				•			•	
N4 100-315		•					•				•			•	
N4 100-400			•					•				•			•
N4 125-250		•					•				•			•	
N4 125-315			•					•			•			•	
N4 125-400			•					•			•			•	
N4 150-315			•					•			•			•	
N4 150-400			•					•			•			•	

## Максимально допустимая частота вращения

3600 об./мин.			3000 об./мин.			1800 об./мин.		
32-125	32-160	32-200						
40-125	40-160	40-200			40-250			
50-125	50-160	50-200			50-250			
					50 M			
65-125	65-160			65-200	65-250		65-315	
		80-200	80-160		80-250		80-315	80-400
		100-200			100-250		100-315	100-400
						125-250	125-315	125-400
							150-315	150-400

## Всасывающая труба: рекомендуемый минимальный внутренний диаметр (DN) для различного расхода (Q)

Резьбовая труба	G 2		G 2 1/2							
	50	65	80	100	125	150	200	250	300	
DN	mm									
Q max	m³/h	10,5	19	28,8	45	75	108	215	350	508