

+

直联

CT 61, T, TP

涡流增压泵

CA

液环自吸泵

工作条件

标准使用条件如下

- 用于输送洁净水: 非爆炸性、无泡沫的、对健康和环境无害, 对泵体材料无腐蚀, 液体温度不超过+90°C (CT 61, 60°C)。

- 请安装在可遮蔽风雨, 通风良好的场所, 最高环境温度应为40°C

电机额定功率kw	0.5	2.2	4	7.5
噪音水平dB(A)CT, T, TP max	70	80	85	90
CA max	75	80		

- 最大允许工作压力:

CT 61, CA	6 bar
T	12.5 bar
TP	16 bar

+

2. 安装

水泵的安装必须保证转轴处于水平位置, 并保证出水口向上(地脚下部安装), 泵组周围应有足够的空间以便于电机的通风和泵组的检查与维修, 便于充水和放水, 和排除积水。泵的进水口位置应尽可能靠近水源。

3. 管道

应确保连接前所有管道内部干净、无堵塞, 注意: 管道与水泵的连接应当支撑可靠, 并牢固联接, 以确保不传递应力, 应变及振动到泵上。(图3)

应拧紧管道和连接接头, 确保必要的密封过大的扭矩可能损伤水泵
当连接管道与接头时, 应当用其它扳手锁住泵壳以确保过多的应力不作用到泵体上
管子直径绝不能小于泵的联接口的直径。
吸入管应可靠气密, 并向上倾斜以避免窝气。
当泵位于水面之上(吸上扬程为负)在吸入管联接处安装一底阀(带过滤器)或止回阀, 在吸入管道的最高端应安装自动排气阀。
如果使用挠性接头时, 须用加强螺旋吸入接头, 以避免由于吸入口的低压所导致的接头被压瘪。
当泵位于水面之下(吸上扬程为正, 图1)安装一闸阀。
如果要增加管网的压力, 应遵循当地规定在入口侧安装过滤器, 以防止外界杂物进入管路

在出水管道中安装一闸阀, 以调节流量, 扬程和轴功率。

一定要安装——压力表。

当出口高度超过15米时, 应在水泵和闸阀安装止回阀, 以保护水泵免受水锤冲击。

4. 电气联接

必须由合格电工根据当地规范进行电气联接。
必须遵守安全标准。

泵-电机机组必须可靠地接地。

把接地导线接到标有记号的端子上。⚡

请对照电源电压和铭牌上所标数值, 根据接线盒内盖上的电路图联接电源。

注意: 绝对不允许将垫片等金属部件掉入电机接线盒的定子线圈中。
如果发生此种问题, 必须拆开电机, 取出部件。

+

当电机额定功率超过5.5kW时, 应避免直接启动, 应提供带星-三角或其它启动方式的控制箱。

安装一个使电源断开的装置, 各电极之间至少有3mm的间隙。

对于三相电机, 根据其额定电流一定要安装一个过载保护装置。
对于单相的CTM, TM, T, TP, CA泵, 提供一个连接在接线柱上的电容, 对于220-240V-50Hz的电源, 还提供一相连的热保护装置。

5. 启动

请注意: 千万不要使泵干态运行。
一定先注水后再启动泵。

当泵位置高于水面(吸上扬程为负)时或者正压头太小(小于1m)不足以打开止回阀, 应通过吸入管路或自吸孔注水。

当泵位置低于水面(吸上水头为正), 慢慢打开吸入端闸阀, 直到完全打开, 以此对泵注水, 这时应确保出水端的闸阀处于打开状态以排除空气, 启动前, 应手工检查轴的自由度, 方法是在电机侧用螺丝刀旋转轴端即可。

此种水泵初次运行时, 由于间隙较小, 因此有轻微的阻力, 经过一段时间后, 达到正常状态。

对于三相电机, 要检查旋转方向是否如泵盖上的箭头方向所示; 否则, 切断电源, 并改变其中两相的联接。

检查泵的工作情况是否在其性能范围内, 通过的电流强度不得超过铭牌上所示的值, 否则调节出水端的闸阀, 水泵运行噪音较大时, 可调节出口闸阀。出口阀门开度最小时, 消耗功率最大。



永远不得关闭出口阀门启动

6. 保养与清洁

如果水泵长期不用, 再使用水泵, 必须检查叶轮是否由于某种原因卡死, 如果卡住, 应采用适当方法排除。

如果水泵长期不用, 必须彻底放空并干燥。

拆下前端盖(12.00)或放水堵(14.12)排空水泵。当临时输送较脏的流体时, 应当输送净水, 以便排除沉积物。

在重新启动之前, 应当检查水泵是否卡机, 并重新注满液体。

在有结冰危险的地方, 如果水泵长期不用, 必须排空泵体中的液体。

若要完全排空CT, CA泵, 可将水泵拆下后, 出水口朝下, 可控干流体。



在进行任何维护操作之前, 应当断开电源, 以保证不会因偶然的操作使电机通电运转。

7. 拆卸和维修

在拆卸前, 关闭吸入端及出水端上的闸阀并将泵内液体排空。

在拆卸与重新组装前, 可参看剖视图所示结构。

拆卸T, TP水泵叶轮(28.00)时, 可用螺丝拧入叶轮上的螺丝孔, 拉动螺丝, 即可拉出叶轮。

8. 备件

当订购备件时, 请说明铭牌上所示的数据, 零件名称和每个所需备件的位置代号(根据剖视图所示)。
高温场合, 应采用C3游隙轴承和高温油脂。



任何水泵在检查和维修之前, 必须排空内部的流体, 并且在修复后清洁泵体的内部及外部。

保留改进的权利

Моноблочные насосы

CT 61, T, TP

с периферийным рабочим колесом

CA

самозаливающиеся водокольцевые

Инструкции по эксплуатации

1. Условия эксплуатации

Стандартное исполнение

- Для чистых, невзрывоопасных и не агрессивных к материалам насоса жидкостей, не содержащих абразивных и взвешенных частиц и имеющих максимальную температуру 90 °C (60 °C для модели CT 61).

- Предусмотрены для работы в вентрируемых и защищенных помещениях с максимальной температурой воздуха 40 °C.

- Максимальное количество пусков - 40 в час через равные промежутки времени.

Номинальная мощность до кВт

0,5	2,2	4	7,5
-----	-----	---	-----

Акустическое СТ, T, TP дБ (А), макс.

70	75	80	85
----	----	----	----

давление СА дБ (А), макс.

75	80		
----	----	--	--

Максимально допустимое конечное давление в корпусе насоса:

CT 61, CA

6 bar

T

12,5 bar

TP

16 bar

2. Установка

Данные моноблочные насосы разработаны для работы с горизонтальным положением вала ротора и опорными ножками внизу. Установивайте насос как можно ближе к точке всасывания.

Вокруг насоса предусмотрите большое свободное пространство для вентиляции двигателя, а также проведения осмотров и тех. обслуживания.

3. Установка труб

Диаметр труб никогда не должен быть меньше диаметра патрубков насоса.

Перед подсоединением труб проверьте их чистоту внутри.

Установите трубы на соответствующие опоры и подсоедините их таким образом, чтобы они не передавали усилия, напряжения и вибрацию на насос.

Всасывающая труба должна иметь уплотнение с высокой степенью герметичности и работать в нарастающем режиме во избежание образования воздушных мешков. Для осуществления всасывания установите донный клапан с сетчатым фильтром, который всегда должен быть в погруженном состоянии. В самозаливающихся насосах серии CA можно установить обратный клапан на всасывающем раструбе.

Установите на всасывании фильтр для предотвращения попадания в насос инородных тел.

При всасывании из первого сборного бака установите обратный клапан.

При работе под гидравлическим напором установите задвижку на входной трубе.

Для повышения давления в распределяющей сети используйте указание, содержащиеся в местных нормативных документах.

В подающей трубе установите задвижку для регулировки расхода, напора и потребляемой мощности. Установите также индикатор давления (манометр).

При высоте напора более 15 м между насосом и задвижкой установите обратный клапан для защиты насоса от гидравлических ударов.

4. Подключение электрических частей

Электрические компоненты должны подсоединяться электриком, имеющим квалификацию, отвечающую требованиям местных норм.

Соблюдайте правила техники безопасности. Заземлите насос. Подключите защитный проводник к контактному выводу со знаком ⚡.

Убедитесь, что частота и напряжения в сети совпадают с данными, указанными на табличке и подсоедините кабеля питания к контактным выводам согласно схеме, данной на внутренней стороне крышки соединительной коробки.

ВНИМАНИЕ! Никогда не роняйте шайбу или другую металлическую деталь в канал внутреннего кабеля между контактами и статором. Если это произошло, снимите двигатель и достаньте упавшую деталь.

Внимание! При использовании двигателей мощностью $\geq 5,5$ кВт избегать прямого пуска. Предусмотреть пульт управления с пуском звездатреугольник или иное пусковое устройство.



Двигатели, подключенные к сети напрямую через тепловые выключатели, могут включаться автоматически. Установите устройство для отключения от сети на любом полюсе (выключатель для отключения насоса от сети) с минимальным расстоянием между контактными частями в разомкнутом положении 3 мм.

При работе с трехфазными двигателями установите аварийный выключатель двигателя, рассчитанный на параметры тока, данные на заводской табличке. Монофазные насосы серии CTM, TM, TP, CAM поставляются с конденсатором, подключенным к контактам и (для напряжения 220-240 В и частоты 50 Гц) со встроенным термозащитным устройством.

5. Запуск

ВНИМАНИЕ! Категорически запрещается запускать насос вхолостую, даже с целью проверки. Запустите насос, только после его полного заполнения жидкостью.

При положении насоса выше уровня перекачиваемой жидкости (режим всасывания) заливайте жидкость во всасывающую трубу и насос через соответствующее отверстие.

При положении насоса ниже уровня перекачиваемой жидкости (режим работы под гидравлическим напором) заполняйте насос, постепенно открывая задвижку на всасывающей трубе до максимума; при этом задвижка на подающей трубе должна быть открыта для выпуска воздуха.

Проверьте вручную, что вал вращается. Для этой цели на небольших насосах имеется вырез для отверток на оконечности вала со стороны вентиляции. Небольшое начальное сопротивление вращению может быть объяснено маленьким осевым зазором рабочего колеса данных насосов; после небольшого периода эксплуатации рабочее колесо будет вращаться свободно.

При работе с трехфазными двигателями убедитесь, что направление вращения соответствует направлению стрелки на корпусе насоса; в противном случае, отключите насос от сети и поменяйте фазы.

Проверьте, что насос работает в пределах параметров, указанных в тех. документации и не потребляет мощности больше, чем указано на табличке. В противном случае, отрегулируйте задвижку на подаче или реле давления (если таковое имеется). Данные насосы имеют максимальное потребление мощности при минимальном расходе.



Категорически запрещается запускать насос с закрытым патрубком.

6. Технический уход

После продолжительного простоя перед тем, как снова запустить агрегат, проверьте, что вал не блокирован ледяными и прочими наростами или по другим причинам. При необходимости, почистите подходящим способом.

Заполните корпус насоса полностью жидкостью. Во время простоя насоса и при наличии опасности замораживания, необходимо полностью слить жидкость из насоса. Для опорожнения насосов серий T, TP следует снять переднюю крышку (12.00) или пробку (14.12), если таковая имеется. Для полного опорожнения насосов серий CT, CA следует снять насос и перевернуть его.

ВНИМАНИЕ! Перед проведением операций по тех. обслуживанию насоса отключите его от сети и убедитесь в том, что он не может быть случайно запитан.

7. Разборка

Перед проведением разборки закройте задвижку на всасывании и подаче. При проведении разборки и последующей сборки пользуйтесь чертежом в разрезе, приведенном ниже. При снятии рабочего колеса (28.00) в насосах серий T, TP использовать резьбовые отверстия для извлечения.

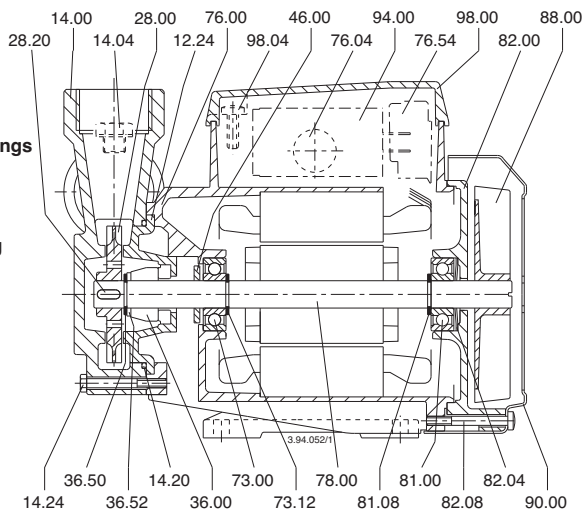
8. Запасные части

При заказе зап. частей указывайте номер зап. части на чертеже в разрезе и данные с заводской таблички.

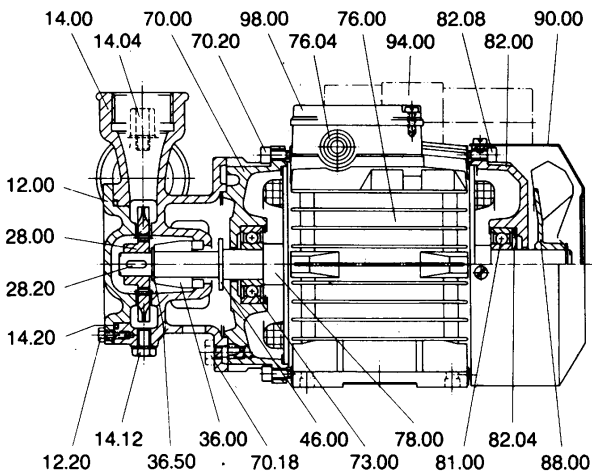
Используйте подшипники с зазором C3 и смазку для высоких температур. Насосы, которые необходимо проверить или починить, перед отправкой или доставкой должны быть опорожнены и тщательно почищены внутри и снаружи.

В данные инструкции могут быть внесены изменения.

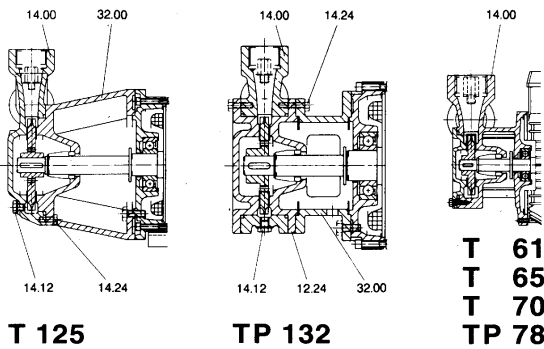
+
 Disegni in sezione
 Cross section drawings
 Schnittzeichnungen
 Dessins en coupe
 Planos de sección
 Sprängskiss
 Onderdelentekening
 Σχέδιο διατομής
 Чертеж в разрезе
 水泵剖面图



CT 61



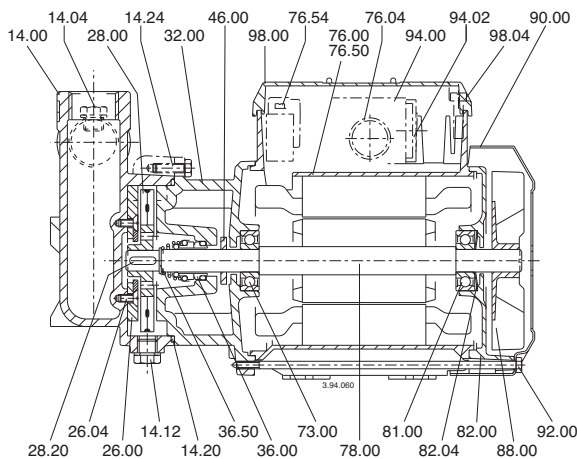
T 76, TP80, T 100, TP 100



T 125

TP 132

**T 61
T 65
T 70
TP 78**



CA 60, 80, 90, 91

I DICHIARAZIONE DI CONFORMITÀ

Noi CALPEDA S.p.A. dichiariamo sotto la nostra esclusiva responsabilità che le Pompe CT 61, T, TP, CA, B-..., I-..., ...M, tipo e numero di serie riportati in targa, sono conformi a quanto prescritto dalle Direttive 2004/108/CE, 2006/42/CE, 2006/95/CE e dalle relative norme armonizzate.

GB DECLARATION OF CONFORMITY

We CALPEDA S.p.A. declare that our Pumps CT 61, T, TP, CA, B-..., I-..., ...M, with pump type and serial number as shown on the name plate, are constructed in accordance with Directives 2004/108/EC, 2006/42/EC, 2006/95/EC and assume full responsibility for conformity with the standards laid down therein.

D KONFORMITÄTSEKLRÄRUNG

Wir, das Unternehmen CALPEDA S.p.A., erklären hiermit verbindlich, daß die Pumpen CT 61, T, TP, CA, B-..., I-..., ...M, Typbezeichnung und Fabrik-Nr. nach Leistungsschild den EG-Vorschriften 2004/108/EG, 2006/42/EG, 2006/95/EG entsprechen.

F DECLARATION DE CONFORMITE

Nous, CALPEDA S.p.A., déclarons que les Pompes CT 61, T, TP, CA, B-..., I-..., ...M, modèle et numero de série marqués sur la plaque signalétique sont conformes aux Directives 2004/108/CE, 2006/42/CE, 2006/95/CE.

E DECLARACION DE CONFORMIDAD

En CALPEDA S.p.A. declaramos bajo nuestra exclusiva responsabilidad que las Bombas CT 61, T, TP, CA, B-..., I-..., ...M, modelo y numero de serie marcados en la placa de características son conformes a las disposiciones de las Directivas 2004/108/CE, 2006/42/CE, 2006/95/CE.

DK OVERENSSTEMMELSEERKLÆRING

Vi CALPEDA S.p.A. erklærer hermed at vore pumper CT 61, T, TP, CA, B-..., I-..., ...M, pumpe type og serie nummer vist på typeskiltet er fremstillet i overensstemmelse med bestemmelserne i Direktiv 2004/108/EC, 2006/42/EC, 2006/95/EC og er i overensstemmelse med de heri indeholdte standarder.

P DECLARAÇÃO DE CONFORMIDADE

Nós, CALPEDA S.p.A., declaramos que as nossas Bombas CT 61, T, TP, CA, B-..., I-..., ...M, modelo e número de série indicado na placa identificadora são construídas de acordo com as Directivas 2004/108/CE, 2006/42/CE, 2006/95/CE e somos inteiramente responsáveis pela conformidade das respectivas normas.

NL CONFORMITEITSVERKLARING

Wij CALPEDA S.p.A. verklaren hiermede dat onze pompen CT 61, T, TP, CA, B-..., I-..., ...M, pomptype en serienummer zoals vermeld op de typeplaat aan de EG-voorschriften 2004/108/EU, 2006/42/EU, 2006/95/EU voldoen.

SF VAKUUTUS

Me CALPEDA S.p.A. vakuutamme että pumppumme CT 61, T, TP, CA, B-..., I-..., ...M, malli ja valmistusnumero tyypikilvcstä, ovat valmistettu 2004/108/EU, 2006/42/EU, 2006/95/EU direktiivien mukaisesti ja CALPEDA ottaa täyden vastuun siitä, että tuotteet vastaavat näitä standardeja.

S EU NORM CERTIFIKAT

CALPEDA S.p.A. intygat att pumpar CT 61, T, TP, CA, B-..., I-..., ...M, pumptyp och serienummer, visade på namnplåten är konstruerade enligt direktiv 2004/108/EC, 2006/42/EC, 2006/95/EC. Calpeda åtar sig fullt ansvar för överensstämmelse med standard som fastställts i dessa avtal.

GR ΔΗΛΩΣΗ ΣΥΜΦΩΝΙΑΣ

Εμείς ως CALPEDA S.p.A. δηλώνουμε ότι οι αντλίες μας αυτές CT 61, T, TP, CA, B-..., I-..., ...M, με τύπο και αριθμό σειράς κατασκευής όπου αναγράφετε στην πινακίδα της αντλίας, κατασκευάζονται σύμφωνα με τις οδηγίες 2004/108/EOK, 2006/42/EOK, 2006/95/EOK, και αναλαμβάνουμε πλήρη υπευθυνότητα για συμφωνία (συμμόρφωση), με τα στάνταρς των προδιαγραφών αυτών.

TR UYGUNLUK BEYANI

Bizler CALPEDA S.p.A. firması olarak CT 61, T, TP, CA, B-..., I-..., ...M, Pompalarımızın, 2004/108/EC, 2006/42/EC, 2006/95/EC, direktiflerine uygun olarak imal edildiklerini beyan eder ve bu standartlara uygunluğuna dair tüm sorumluluğu üstleniriz.

RU Декларация соответствия

Компания "Calpeda S.p.A." заявляет с полной ответственностью, что насосы серий CT 61, T, TP, CA, B-..., I-..., ...M, тип и серийный номер которых указывается на заводской табличке соответствуют требованиям нормативов 2004/108/CE, 2006/42/CE, 2006/95/CE.

中文 声明

我们科沛达泵业公司声明我们制造的 CT 61, T, TP, CA, B-..., I-..., ...M, 系列水泵 (在铭牌上标示水泵的型号和序列号) 均符合以下标准的相应目录要求: 2004/108/CE, 2006/42/CE, 2006/95/CE. 本公司遵循其中的标准并承担相应的责任

Il Presidente

Licia Mettifo