

СТ 61

Моноблочные насосы
с периферийным рабочим колесом

calpeda®



Конструкция

Моноблочные насосы с периферийным рабочим колесом. Компактная конструкция, запатентована, корпус двигателя и боковая стенка насоса монолитны.

Двигатель защищен от проникновения воды снаружи.

СТ: Версия с корпусом насоса из чугуна.

В-СТ: Версия с корпусом насоса из бронзы.

Бронзовые насосы поставляются полностью окрашенными.

Применение

для чистых невзрывоопасных жидкостей, не содержащих абразивных и взвешенных частиц и не агрессивных для материалов, из которых изготовлен насос.

для увеличения давления, подаваемого из распределительной сети (соблюдая местные стандарты).

благодаря своим малым габаритам данные электронасосы очень хорошо подходят для установки в различных устройствах и аппаратах систем охлаждения, кондиционирования и циркуляции.

Эксплуатационные ограничения

Температура жидкости не более 60°C.

Температура окружающего воздуха не более 40°C.

Манометрическая высота всасывания не более 7 м.

Непрерывный режим эксплуатации.

Конструкционные материалы (Компоненты, контактирующие с водой)

Составная часть	СТ 61	В-СТ 61
Корпус насоса	Чугун GJL 200 EN 1561	Бронза G-Cu Sn 10 EN 1982
Боковая крышка корпуса двигателя	Латунь P- Cu Zn 40 Pb 2 UNI 5705	
Рабочее колесо	Латунь P- Cu Zn 40 Pb 2 UNI 5705	
Вал	Хромовая сталь AISI 430	
Мех. уплотнение	Уголь – керамика – NBR	

Электродвигатель

Индукционный 2-полюсный двигатель, 50 Гц, 2900 об./мин.

СТ 61: трехфазный – 230/400 В (±10%)

СТМ 61: монофазный 230 В (±10%) с термозащитным устройством

Конденсатор встроен в зажимную коробку.

Изоляция класса "F".

Защитное устройство IP 54.

Конструкция в соответствии со стандартом EN 60335-2-41.

Специальные исполнения под заказ

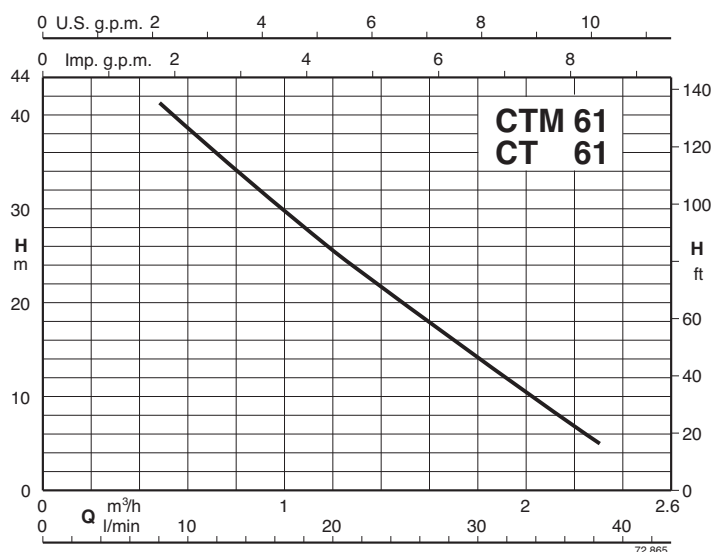
другие напряжения

частота 60 Гц (см. каталог для частоты 60 Гц)

специальные мех. уплотнения

19

Область применения $n \approx 2900$ об./мин.



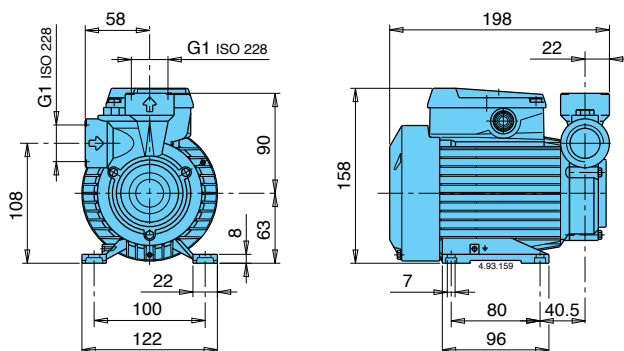
Тех. характеристики $n \approx 2900$ об./мин.

3~	230V A	400V A	1~	230V A	P ₂		Q m ³ /h l/min	0,48	0,6	0,75	0,96	1,2	1,5	1,89	2,3
					kW	HP		8	10	12,5	16	20	25	31,5	38
СТ 61 В-СТ 61	1,9	1,1	СТМ 61 В-СТМ 61	2,5	0,33	0,45	Н	41	38,5	35,5	31	25,5	19	11	5

Н Общая высота напора в м

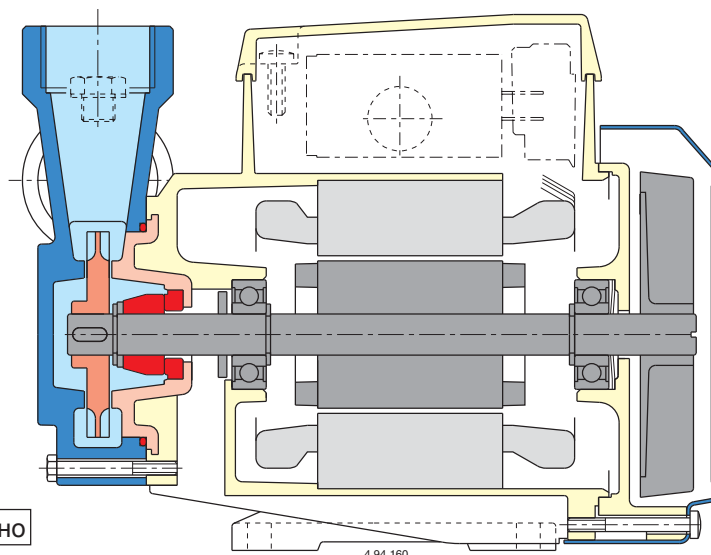
P₂ Номинальная мощность двигателя

Размеры и вес



СТ 61 4,9 kg
 CTM 61 5 kg
 В-СТ 61 5,1 kg
 В-СТМ 61 5,2 kg

Вид в разрезе



Запатентовано

4.94.160