

## Italiano

+ Pompe ad ingranaggi

## I, IR, IRR

## ISTRUZIONI ORIGINALI PER L'USO

**Condizioni d'impiego****Esecuzione normale**

- Per olio combustibile e liquidi lubrificanti.

**Non adatte per acqua.**

- Temperatura liquido fino a 90 °C.
- Altezza di aspirazione manometrica fino a 4 m.
- Pompe previste per luoghi aerati e protetti dalle intemperie con temperatura massima ambiente di 40°C.

Pressione sonora: < 75 dB (A).

**Installazione**

Queste pompe sono previste per l'installazione con l'asse del rotore orizzontale e piedi di appoggio in basso.

Prevedere attorno alla pompa spazio per la **ventilazione del motore** e per ispezioni.

Installare la pompa il più vicino possibile alla fonte di aspirazione.

**Tubazioni**

Ancorare le tubazioni su propri appoggi e collegarle in modo che non

trasmettano forze, tensioni e vibrazioni alla pompa.

Il diametro dei tubi deve essere uguale al diametro delle bocche della pompa.

La **tubazione aspirante** deve essere a perfetta tenuta e deve avere un andamento ascendente perché non possano formarsi sacche d'aria.

Nella **tubazione di mandata** installare un indicatore di pressione (manometro).

**Collegamento elettrico**

Il collegamento elettrico deve essere eseguito da un elettricista qualificato nel rispetto delle prescrizioni locali.

**Seguire le norme di sicurezza. Eseguire il collegamento a terra.**

Collegare il conduttore di protezione al morsetto contrassegnato con il simbolo ⚡

Confrontare la tensione di rete con i dati di targa e collegare i conduttori di alimentazione ai morsetti secondo il corrispondente schema riportato all'interno del coperchio della scatola morsetti.

**Installare un dispositivo per la onnipolare disinserzione dalla rete** (interruttore per

+ scollegare la pompa dall'alimentazione) con una distanza di apertura dei contatti di almeno 3 mm.

Installare un adeguato salvamotore come da corrente di targa.

**Avviamento**

Controllare che l'albero giri a mano. Per questo scopo le pompe più piccole hanno un intaglio per cacciavite sull'estremità dell'albero lato ventilazione.

**Evitare assolutamente il funzionamento a secco.**

Avviare la pompa solo dopo averla riempita di liquido attraverso la bocca di mandata, prima di collegare il tubo.

**Con alimentazione trifase verificare che il senso di rotazione** sia antiorario visto dal corpo pompa, orario visto dalla ventola motore; in caso contrario togliere l'alimentazione elettrica e invertire fra loro i collegamenti di due fasi. Controllare che non venga superata la pressione di targa.

**Manutenzione**

Se la pompa rimane inattiva per lunghi periodi o se esiste il pericolo di gelo, deve essere svuotata completamente.

Prima di rimettere in marcia il gruppo controllare che l'albero non sia bloccato da incrostazioni o altre cause e riempire di liquido il corpo pompa.



**Prima di ogni intervento di manutenzione togliere l'alimentazione elettrica.**

**Smontaggio**

Per lo smontaggio ed il rimontaggio osservare la costruzione sul disegno in sezione.

Sul disegno della vista frontale vedere la disposizione delle bocche e l'orientamento delle frecce sul coperchio del corpo (12.00).

Nelle eventuali richieste di parti di ricambio precisare il numero di posizione nel disegno in sezione ed i dati di targa.

Con riserva di modifiche.

## English

+ Gear pumps

## I, IR, IRR

## ORIGINAL OPERATING INSTRUCTIONS

**Operating conditions****Standard construction**

- For fuel oil and liquids with lubricating properties.

**Not suitable for water.**

- Liquid temperature up to 90 °C.
- Total suction lift up to 4 m.
- Installation in well ventilated location protected from the weather with a maximum ambient temperature of 40 °C.

Sound pressure: < 75 dB (A).

**Installation**

These pumps must be installed with the rotor axis horizontal and feet downwards.

Provide access around the unit for **motor ventilation** and for inspections.

Place the pump as close as practicable to the suction source.

**Pipes**

Secure all pipes to rests and connect them so that they are not under stress and do not transmit vibrations or flexion strain to the pump.

The pipe diameters must be the same as the pump connection diameters.

The **suction pipe** must be perfectly air tight and be led upwards in order to avoid air pockets.

Install a pressure gauge in the **delivery pipe**.

**Electrical connection**

Electrical connection must be carried out only by a qualified electrician in accordance with local regulations.

**Follow all safety standards. The unit must be properly earthed (grounded).**

Connect the earthing (grounding) conductor to the terminal with the ⚡ marking.

Compare the mains voltage with the name-plate data and connect the supply conductors to the terminals in accordance with the appropriate diagram inside the terminal box cover.

Install a **device for disconnection from the mains**, (switch) with a contact separation of at least 3 mm on all poles.

Install an overload protection device appropriate for the rated current of the pump.

**Starting**

Check that the shaft turns by hand. For this purpose the smaller pumps have a screwdriver notch on the ventilation side of the shaft end.

**Never run the pump dry.**

Start the pump after filling it with liquid through the delivery port, before connecting the pipe.

**With three-phase motors check that the direction of rotation** is in the anticlockwise direction as seen from the pump casing, clockwise if seen from the motor fan; otherwise disconnect electrical power and reverse the connections of two phases.

Check that the pressure shown on the nameplate is not exceeded.

**Maintenance**

In the event of prolonged standstill periods or if freezing may be expected drain the pump completely.

Before restarting the unit, check that the shaft is not jammed and fill the pump casing with liquid.



**Disconnect electrical power before any servicing operation.**

**Dismantling**

For dismantling and reassembly see construction in the cross section drawing.

On the frontal view drawing, see ports location and arrows-orientation on casing cover (12.00).

When ordering spare parts, please quote data stamped on the nameplate and position number of each spare part required in accordance with the cross section drawing.

Changes reserved.

# I, IR, IRR

## ORIGINAL BETRIEBSANLEITUNG

### Anwendungsbereich

#### Standardausführung

- Für Heizöl und schmierende Flüssigkeiten.

#### Nicht für Wasser geeignet.

- Mediumtemperatur bis 90 °C.
- Vakuummetrische Saughöhe bis 4 m.
- Einsatz nur in gut belüfteten und gegen Witterungseinflüsse geschützten Räumen. Raumtemperatur bis 40 °C.

Schalldruck: < 75 dB (A).

### Einbau

Diese Pumpen sind in waagerechter Wellenlage und Befestigung unten aufzustellen.

Die Pumpe ist so zu installieren, daß ein ausreichender Raum für die **Motorlüftung** und für Inspektion bleibt.

Die Pumpe ist so nah wie möglich an der Saugquelle aufzustellen.

### Rohrleitungen

Die Rohrleitungen sind mit Rohrschellen abzufangen und spannungsfrei an die Pumpe anzuschließen.

Die Rohrweiten müssen gleich den Pumpenstutzenweiten sein.

Die **Saugleitung** muß unbedingt dicht sein. Sie soll aufsteigend verlegt werden, so daß sich an keiner Stelle Luftsäcke bilden können.

In der **Druckleitung** ist ein Druckmeßgerät (Manometer) einzubauen.

### Elektrischer Anschluß

Der elektrische Anschluß ist von Fachpersonal unter Beachtung der örtlichen Vorschriften auszuführen.

### Sicherheitsvorschriften befolgen.

#### Schutzleiter an die Erdungsklemme $\neq$ anschließen.

Netzspannung mit den Angaben auf dem Typenschild vergleichen und Speiseleiter gemäß dem Schaltbild im Klemmenkasten-deckel anschließen.

#### Eine Vorrichtung zur Abschaltung jeder Phase vom Netz

(Schalter) ist einzubauen. Diese soll die Kontakte mit mindestens 3 mm Abstand öffnen.

Motorschutzschalter gemäß der Stromaufnahme laut Typenschild vorsehen.

### Inbetriebnahme

Nachprüfen, ob sich die Welle von Hand drehen läßt. Dafür haben die kleineren Pumpen eine Kerbe für Schraubenzieher am Wellenende auf der Lüftungsseite.

#### Die Pumpe darf nicht ohne Flüssigkeitsfüllung betrieben werden.

Die Pumpe muß vor Rohrbefestigung mit dem Fördermedium durch den Druckstutzen aufgefüllt werden.

#### Bei Dreiphasen-Drehstrommotoren die Drehrichtung prüfen:


im Gegenuhrzeigersinn von Pumpengehäuse gesehen, im Uhrzeigersinn von Motor-Lüfterrad gesehen. Andernfalls die Netzversorgung unterbrechen und zwei beliebige Phasen-Anschlüsse im Motorklemmenkasten vertauschen.

Überprüfen, daß der Pumpendruck laut Typenschild nicht überschritten wird.

### Wartung

Bei längeren Stillstandsperioden oder bei Frostgefahr ist die Pumpe vollständig zu entleeren.

Vor Wiederinbetriebnahme ist zu kontrollieren, ob die Pumpe durch Verunreinigungen blockiert worden ist. Pumpe wieder mit dem Fördermedium auffüllen.

 **Alle Arbeiten am Aggregat nur durchführen, wenn elektrische Spannungslosigkeit sichergestellt ist.**

### Demontage

Demontage und Montage unter Zuhilfenahme des Schnittbildes durchführen.

Auf dem Bild der Vorderansicht siehe die Stutzenstellung und die Orientierung der Pfeile auf dem Gehäusedeckel (12.00).

Bei eventueller Ersatzteil-Bestellung bitte Positionsnummer nach Schnittbild und Daten auf dem Typenschild angeben.

Änderungen vorbehalten.

# I, IR, IRR

## INSTRUCTIONS ORIGINALES POUR L'UTILISATION

### Conditions d'utilisation

#### Exécution normale

- Pour fuel-oil et liquides lubrifiantes.

#### Ne peuvent pas être employées pour eau.

- Température du liquide jusqu'à 90 °C.
- Hauteur d'aspiration manométrique jusqu'à 4 m.
- Installation dans des lieux aérés et protégés contre les intempéries avec une température ambiante maximum de 40 °C.

Pression acoustique: < 75 dB (A).

### Installation

Ces pompes doivent être installées avec l'axe du rotor horizontal et les pieds d'appui en bas.

Prévoir autour de la pompe l'espace pour la **ventilation du moteur** et pour les inspections.

La pompe doit être installée la plus près possible de la source d'aspiration.

### Tuyaux


Fixer les tuyaux sur leurs appuis et les joindre de façon qu'ils ne transmettent pas des forces et vibrations à la pompe.

Le diamètre des tuyaux doit être égal au diamètre des orifices de la pompe.

Le **tuyau d'aspiration** doit être parfaitement étanche et il doit avoir une forme ascendante afin qu'il ne se forme pas des poches d'air.

Dans le **tuyau de refoulement** monter un indicateur de pression (manomètre).

### Connexion électrique

 La connexion électrique doit être exécutée par un spécialiste suivant les prescriptions locales.

#### Suivre les normes de sécurité.

#### Exécuter la mise à la terre.

Raccorder le conducteur de protection à la borne  $\neq$ . Comparer la tension du réseau avec les données de la plaque signalétique et réaliser le branchement conformément au schéma à l'intérieur du couvercle de la boîte à bornes.

Installer un **dispositif pour débrancher chaque phase du réseau** (interrupteur pour déconnecter la pompe de l'alimentation) avec une distance d'ouverture des contacts d'au moins 3 mm.

Installer une protection moteur appropriée selon le courant indiqué sur la plaque signalétique.

### Démarrage

Contrôler que l'arbre tourne à la main.

A cet effet les pompes plus petites ont une rainure pour tournevis sur l'extrémité de l'arbre côté ventilation.

#### Éviter à tout prix le fonctionnement à sec.

Démarrer la pompe seulement après l'avoir remplie de liquide par l'orifice de refoulement, avant de raccorder le tuyau.

#### Avec l'alimentation triphasée vérifier que le sens de rotation

soit dans le sens anti-horaire en regardant le groupe du côté corps de pompe et dans le sens des aiguilles d'une montre en regardant le moteur du côté ventilateur.


Dans le cas contraire débrancher l'alimentation électrique et inverser les connexions des deux phases.

Contrôler que la pression de fonctionnement ne soit pas supérieure à la pression maxi indiquée sur la plaque signalétique.

### Entretien

En cas d'arrêt prolongé ou s'il existe des risques de gel, vidanger la pompe complètement.

Avant de remettre en marche l'ensemble, contrôler que l'arbre ne soit pas bloqué par des incrustations ou par d'autres causes et remplir de liquide le corps de la pompe.

 **Débrancher l'alimentation électrique avant toute opération d'entretien.**

### Démontage

Pour le démontage et le remontage observer la construction sur le dessin en coupe.

Sur le dessin de la vue frontale voir la disposition des orifices et l'orientation des flèches sur le couvercle du corps (12.00).

En cas de demande de pièces de rechange préciser le nombre de position dans le dessin en coupe et les données de la plaque signalétique.

Modifications réservées.

Шестеренчатые насосы

# I, IR, IRR

## Инструкции по эксплуатации

### Условия эксплуатации Стандартное исполнение

- Для горючего масла и смазочных жидкостей. **Не подходят для работы с водой.**
  - Максимальная температура жидкости 90 °C.
  - Манометрическая высота всасывания до 4 м.
  - Предназначены для работы в проветриваемых закрытых помещениях с максимальной температурой воздуха 40 °C.
- Уровень акустического давления < 75 дБ (А).

### Установка

Данные насосы устанавливаются с горизонтальным положением оси ротора и опорными ножками внизу.

Вокруг насоса оставьте пространство для **вентиляции двигателя** и проведения осмотров.

Устанавливайте насос как можно ближе к точке всасывания.

### Установка труб

Установить трубы на соответствующие опоры и подсоединить таким образом, чтобы трубы не передавали на насос силы, напряжения и вибрацию.

Диаметр труб должен быть равен диаметру патрубков насоса.

Всасывающая труба должна иметь герметичное уплотнение и работать в нарастающем режиме во избежание образования воздушных пробок.

В напорной трубе установите индикатор давления (манометр).

### Подключение электрических частей

Электрические компоненты должны подсоединяться к в а л и ф и ц и р о в а н н ы м электриком с соблюдением требований местных стандартов.

**Соблюдайте правила техники безопасности.**

**Заземлите насос.** Подсоедините защитный проводник к клемме с символом  $\perp$ .

Убедитесь, что частота и напряжения в сети совпадают с данными, указанными на табличке и подсоедините кабеля питания к клеммам согласно схеме, данной на внутренней стороне крышки соединительной коробки.

Установите многополюсное **устройство для отключения от сети** (выключатель для отключения насоса от сети) с минимальным расстоянием между контактными частями в разомкнутом положении 3 мм.

Установите соответствующий аварийный выключатель двигателя, рассчитанный на параметры тока, указанные на табличке.

### Пуск

Убедитесь, что вал вращается вручную.

Для этой цели на небольших электронасосах имеется надрез для отверток на конце вала со стороны вентиляции.

### Категорически запрещается запускать насос вхолостую.

Запускайте насос только после того, как полностью заполните его жидкостью через подающий раструб перед тем, как подсоединить трубу.

**При работе с трехфазными двигателями убедитесь, что направление вращения против часовой стрелки, если смотреть со стороны корпуса насоса и по часовой стрелке, если смотреть со стороны крыльчатки двигателя; в противном случае, отключите насос от сети и поменяйте фазы.**

Проверьте, что насос не потребляет энергии больше, чем указано на табличке.

### Технический уход

Если существует опасность замораживания жидкости, при оставлении насоса в выключенном состоянии на долгое время жидкость должна быть полностью слита.

Перед включением двигателя после простоя убедитесь, что вал не заблокирован льдом или по другим причинам и полностью залейте корпус насоса жидкостью.



**Перед проведением операций по тех. обслуживанию насоса отключите его от сети.**

### Разборка

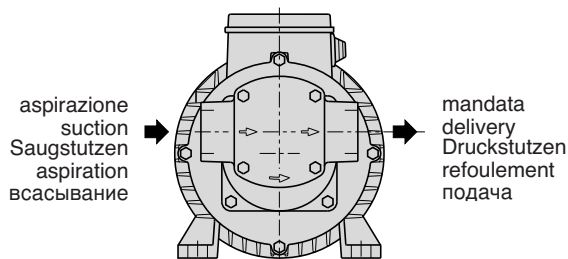
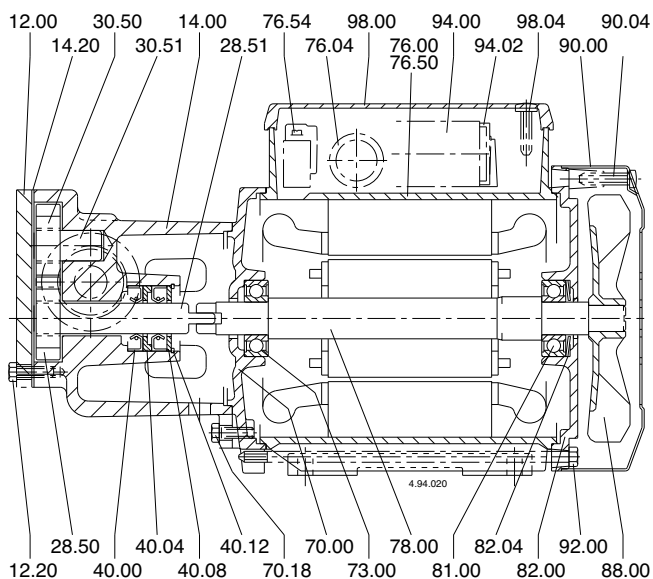
При разборке и повторной сборке насоса пользуйтесь схемой конструкции, данной на рисунке (вид в разрезе).

На чертеже "вид спереди" посмотрите расположение раструбов и направление стрелок на корпусе насоса 12.00.

При возможном обращении за зап. частями в запросе указывайте номер позиции по виду в разрезе и данные с заводской таблички.

В данные инструкции могут быть внесены изменения.

Disegni in sezione  
Cross section drawings  
Schnittzeichnungen  
Dessins en coupe  
Чертеж в разрезе



Sul corpo pompa visto frontalmente, la bocca di aspirazione si trova a sinistra e la bocca di mandata a destra.

On the pump casing as seen from the front, the suction port is on the left and the delivery port on the right-hand side.

Von Frontseite gesehen, liegt der Saugstutzen auf dem Pumpengehäuse auf der linken Seite und der Druckstutzen auf der rechten Seite.

En regardant la pompe côté hydraulique, l'aspiration se situe à gauche et le refoulement à droite.

Смотря с передней стороны на корпус насоса всасывающий раструб находится слева, а подающий справа.

### I DICHIARAZIONE DI CONFORMITÀ

Noi CALPEDA S.p.A. dichiariamo sotto la nostra esclusiva responsabilità che le Pompe I, IM, IR, IRR, tipo e numero di serie riportati in targa, sono conformi a quanto prescritto dalle Direttive 2004/108/CE, 2006/42/CE, 2006/95/CE e dalle relative norme armonizzate.

### GB DECLARATION OF CONFORMITY

We CALPEDA S.p.A. declare that our Pumps I, IM, IR, IRR, with pump type and serial number as shown on the name plate, are constructed in accordance with Directives 2004/108/EC, 2006/42/EC, 2006/95/EC and assume full responsibility for conformity with the standards laid down therein.

### D KONFORMITÄTSEKLRÄRUNG

Wir, das Unternehmen CALPEDA S.p.A., erklären hiermit verbindlich, daß die Pumpen I, IM, IR, IRR, Typbezeichnung und Fabrik-Nr. nach Leistungsschild den EG-Vorschriften 2004/108/EG, 2006/42/EG, 2006/95/EG entsprechen.

### F DECLARATION DE CONFORMITE

Nous, CALPEDA S.p.A., déclarons que les Pompes I, IM, IR, IRR, modèle et numéro de série marqués sur la plaque signalétique sont conformes aux Directives 2004/108/CE, 2006/42/CE, 2006/95/CE.

### E DECLARACION DE CONFORMIDAD

En CALPEDA S.p.A. declaramos bajo nuestra exclusiva responsabilidad que las Bombas I, IM, IR, IRR, modelo y número de serie marcados en la placa de características son conformes a las disposiciones de las Directivas 2004/108/CE, 2006/42/CE, 2006/95/CE.

### DK OVERENSSTEMMELSESEKLRERING

Vi CALPEDA S.p.A. erklærer hermed at vore pumper I, IM, IR, IRR, pumpe type og serie nummer vist på typeskiltet er fremstillet i overensstemmelse med bestemmelserne i Direktiv 2004/108/EC, 2006/42/EC, 2006/95/EC og er i overensstemmelse med de heri indeholdte standarder.

### P DECLARAÇÃO DE CONFORMIDADE

Nós, CALPEDA S.p.A., declaramos que as nossas Bombas I, IM, IR, IRR, modelo e número de série indicado na placa identificadora são construídas de acordo com as Directivas 2004/108/CE, 2006/42/CE, 2006/95/CE e somos inteiramente responsáveis pela conformidade das respectivas normas.

### NL CONFORMITEITSVERKLARING

Wij CALPEDA S.p.A. verklaren hiermede dat onze pompen I, IM, IR, IRR, pomptype en serienummer zoals vermeld op de typeplaat aan de EG-voorschriften 2004/108/EU, 2006/42/EU, 2006/95/EU voldoen.

### SF VAKUUTUS

Me CALPEDA S.p.A. vakuutamme että pumppumme I, IM, IR, IRR, malli ja valmistusnumero tyypikilvistä, ovat valmistettu 2004/108/EU, 2006/42/EU, 2006/95/EU direktiivien mukaisesti ja CALPEDA ottaa täyden vastuun siitä, että tuotteet vastaavat näitä standardeja.

### S EU NORM CERTIFIKAT

CALPEDA S.p.A. intygar att pumpar I, IM, IR, IRR, pumptyp och serienummer, visade på namnplåten är konstruerade enligt direktiv 2004/108/EC, 2006/42/EC, 2006/95/EC. Calpeda åtar sig fullt ansvar för överensstämmelse med standard som fastställts i dessa avtal.

### GR ΔΗΛΩΣΗ ΣΥΜΦΩΝΙΑΣ

Εμείς ως CALPEDA S.p.A. δηλώνουμε ότι οι αντλίες μας αυτές I, IM, IR, IRR, με τύπο και αριθμό σειράς κατασκευής όπου αναγράφετε στην πινακίδα της αντλίας, κατασκευάζονται σύμφωνα με τις οδηγίες 2004/108/ΕΟΚ, 2006/42/ΕΟΚ, 2006/95/ΕΟΚ, και αναλαμβάνουμε πλήρη υπευθυνότητα για συμφωνία (συμμόρφωση), με τα στάνταρς των προδιαγραφών αυτών.

### TR UYGUNLUK BEYANI

Bizler CALPEDA S.p.A. firması olarak I, IM, IR, IRR, Pompalarımızın, 2004/108/EC, 2006/42/EC, 2006/95/EC, direktiflerine uygun olarak imal edildiklerini beyan eder ve bu standartlara uygunluğuna dair tüm sorumluluğu üstleniriz.

### RU Декларация соответствия

Компания "Calpeda S.p.A." заявляет с полной ответственностью, что насосы серий I, IM, IR, IRR, тип и серийный номер которых указывается на заводской табличке соответствуют требованиям нормативов 2004/108/CE, 2006/42/CE, 2006/95/CE и соответствующих согласованных стандартов.