

## Italiano

# + Pompe monoblocco CT 61, T, TP con girante periferica CA autoadescanti ad anello liquido

ISTRUZIONI ORIGINALI PER L'USO

### 1. Condizioni d'impiego

Esecuzione standard

- Per liquidi puliti senza parti abrasive, senza parti in sospensione, non esplosivi, non aggressivi per i materiali della pompa con temperatura massima di 90°C (60°C per CT 61).
- Elettropompe previste per luoghi aerati e protetti dalle intemperie con temperatura massima ambiente di 40°C.
- Avviamenti/ora max.: n. 40 ad intervalli regolari.

Potenza nominale motore fino a kW:	0,5	2,2	4	7,5
Pressione sonora CT, T, TP dB(A) max:	70	75	80	85
CA dB(A) max:	75	80		

- Pressione finale massima ammessa nel corpo pompa:

CT 61, CA	6 bar
T	12,5 bar
TP	16 bar

### 2. Installazione

Queste elettropompe monoblocco sono previste per l'installazione con l'asse del rotore orizzontale e piedi di appoggio in basso.

Installare la pompa il più vicino possibile alla fonte di aspirazione.

Prevedere attorno all'elettropompa spazio per la ventilazione del motore, per ispezioni e manutenzioni.

### 3. Tubazioni

Il diametro delle tubazioni non deve essere inferiore al diametro delle bocche della pompa.

Prima di collegare le tubazioni assicurarsi della loro pulizia interna.

Ancorare le tubazioni su propri appoggi e collegarle in modo che non trasmettano forze, tensioni e vibrazioni alla pompa.

La tubazione aspirante deve essere a perfetta tenuta e deve avere un andamento ascendente per evitare sacche d'aria.

Per il funzionamento in aspirazione inserire una valvola di fondo con succhieruola che deve risultare sempre immersa.

Con le pompe autoadescanti, serie CA, può essere montata invece una valvola di non ritorno sulla bocca di aspirazione.

Montare un filtro in aspirazione per impedire l'ingresso di corpi estranei nella pompa.

Con l'aspirazione da serbatoio di prima raccolta montare una valvola di non ritorno. Con il funzionamento sotto battente inserire una saracinesca nella condotta di arrivo.

Per aumentare la pressione della rete di distribuzione osservare le prescrizioni locali.

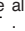
Nella tubazione di mandata installare una saracinesca per regolare portata, prevalenza e potenza assorbita. Installare un indicatore di pressione (manometro).

Quando il dislivello geodetico in mandata è maggiore di 15 m, tra pompa e saracinesca inserire una valvola di ritegno per proteggere la pompa da "colpi d'ariete".

### 4. Collegamento elettrico

Il collegamento elettrico deve essere eseguito da un elettricista qualificato nel rispetto delle prescrizioni locali.

Seguire le norme di sicurezza.

Eseguire il collegamento a terra. Collegare il conduttore di protezione al morsetto contrassegnato con il simbolo .

Confrontare la frequenza e la tensione di rete con i dati di targa e collegare i conduttori di alimentazione ai morsetti secondo il corrispondente schema riportato all'interno del coperchio della scatola morsetti.

ATTENZIONE: non fare mai cadere una rondella o altre parti metalliche nel passaggio cavi interno tra scatola morsetti e statore. Se accade, smontare il motore e recuperare la parte caduta.

Con motori di potenza  $\geq 5,5$  kW evitare l'avviamento diretto. Prevedere un quadro con avviamento stella/triangolo o altro dispositivo di avviamento.



I motori collegati direttamente alla rete tramite interruttori termici possono avviarsi automaticamente.

Installare un dispositivo per la onnipolare disinserzione dalla rete (interruttore per scollegare la pompa dall'alimentazione) con una distanza di apertura dei contatti di almeno 3 mm.

Con alimentazione trifase installare un adeguato salvamotore come da corrente di targa. Le elettropompe monofasi CTM, TM, TPM, CAM, sono fornite con condensatore collegato ai morsetti e (per 220-240 V - 50 Hz) con termoprotettore inserito.

### 5. Avviamento

ATTENZIONE: evitare assolutamente il funzionamento a secco, neanche per prova. Avviare la pompa solo dopo averla riempita completamente di liquido.

Con la pompa sopra il livello dell'acqua da sollevare (funzionamento in aspirazione) riempire il tubo aspirante e la pompa attraverso l'apposito foro.

Con il livello dell'acqua in aspirazione sopra la pompa (funzionamento sotto battente) riempire la pompa aprendo lentamente e completamente la saracinesca nel tubo aspirante, tenendo aperta la saracinesca in mandata per fare uscire l'aria.

Controllare che l'albero giri a mano. Per questo scopo le elettropompe più piccole hanno un taglio per cacciavite sull'estremità dell'albero lato ventilazione.

Una leggera resistenza iniziale alla rotazione può essere dovuta al ridotto gioco assiale della girante in questo tipo di pompe; la girante ruoterà liberamente dopo un breve periodo di funzionamento.

Con alimentazione trifase verificare che il senso di rotazione corrisponda a quello indicato dalla freccia sul corpo pompa; in caso contrario togliere l'alimentazione elettrica e invertire fra loro i collegamenti di due fasi.

Controllare che l'elettropompa lavori nel suo campo di prestazioni e che non venga superata la corrente assorbita indicata in targa. In caso contrario regolare la saracinesca, in

mandata o la pressione di intervento dell'eventuale pressostato.

Queste pompe hanno il massimo assorbimento di potenza alla portata minima.



Evitare assolutamente il funzionamento a bocca chiusa.

### 6. Manutenzione

Dopo un lungo arresto, prima di rimettere in marcia il gruppo, controllare che la girante non sia bloccata da incrostazioni, depositi o altre cause. Pulire eventualmente con adatti provvedimenti.

Riempire completamente di liquido il corpo pompa.

Quando la pompa rimane inattiva, se esiste il pericolo di gelo, deve essere svuotata completamente.

Per svuotare le pompe della serie T, TP togliere il coperchietto frontale (12.00) oppure il tappo (14.12), se disponibile.

Per svuotare completamente le pompe CT, CA rimuovere la pompa e capovolgerla.



Prima di ogni intervento di manutenzione togliere l'alimentazione elettrica e assicurarsi che la pompa non rischi di essere messa sotto tensione per inavvertenza.

### 7. Smontaggio

Prima dello smontaggio chiudere le saracinesche in aspirazione e mandata.

Per lo smontaggio ed il rimontaggio osservare la costruzione sul disegno in sezione.

Per lo smontaggio della girante (28.00) T, TP usare i fori filettati di estrazione.

### 8. Ricambi

Nelle eventuali richieste di parti di ricambio precisare il numero di posizione nel disegno in sezione ed i dati di targa.

Impiegare cuscinetti con gioco C3 e grasso per elevate temperature.



Eventuali pompe da ispezionare o riparare prima della spedizione o messa a disposizione devono essere svuotate e accuratamente pulite internamente ed esternamente.

Con riserva di modifiche.

## English

### Close coupled

# CT 61, T, TP peripheral pumps CA self-priming liquid ring pumps

ORIGINAL OPERATING INSTRUCTIONS

### 1. Operating conditions

Standard construction

- For clean liquids without abrasives, without suspended solids, non-explosive, non-aggressive for the pump materials, with a maximum temperature of 90°C (60°C for CT 61).
- Installation in well ventilated location protected from the weather with a maximum ambient temperature of 40°C.
- Max. starts per hour: 40 at regular intervals.

Rated motor power up to kW: 0,5 | 2,2 | 4 | 7,5  
Sound pressure: CT, T, TP dB(A) max: 70 | 75 | 80 | 85  
CA dB(A) max: 75 | 80

Maximum permissible working pressure:	
CT 61, CA	6 bar
T	12,5 bar
TP	16 bar

- Maximum permissible working pressure:

CT 61, CA	6 bar
T	12,5 bar
TP	16 bar

### 2. Installation

This series of close coupled pumps must be installed with the rotor axis horizontal and feet downwards.

Place the pump as close as possible to the suction source.

Provide clearance around the unit for motor ventilation, for easier inspection and maintenance.

### 3. Pipes

The pipe diameters must never be smaller than the pump connections.

Ensure the inside of pipes are clean before connection.

Secure all pipes to supports so that they do not transmit stress, strain or vibration to the pump.

The suction pipe must be perfectly airtight and be led upwards in order to avoid air pockets.

For suction operation fit a foot valve with strainer which must always remain immersed. The self-priming pumps, series CA, can be fitted with a check valve on the suction connection.

A strainer should be installed on the suction side of the pump to prevent foreign particles from entering the pump.

For suction from a storage tank fit a check valve.

For positive suction head operation fit an inlet gate valve.

Follow local specifications if increasing network pressure.

Fit a gate valve into the delivery pipe to adjust delivery, head, and absorbed power.

Install a pressure gauge.

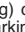
With a geodetic head of over 15 m at outlet fit a check valve between the pump and the gate valve in order to protect the pump from water hammering.

### 4. Electrical connection

Electrical connection must be carried out only by a qualified electrician and in accordance with local regulations.

Follow all safety standards.

The unit must be properly earthed (grounded).

Connect the earthing (grounding) conductor to the terminal with the  marking.

Compare the frequency and mains voltage with the name-plate data and connect the supply conductors to the terminals in accordance with the appropriate diagram inside the terminal box cover.

ATTENTION: never allow washers or other metal parts to fall into the internal cable opening between the terminal box and stator. If this occurs, dismantle the motor to recover the object which has fallen inside.

With motor power rating  $\geq 5,5$  kW avoid direct starting. Provide a control panel with star-delta starting or an other starting device.



The motors with supply current directly switched by thermally sensitive switches can start automatically.

Install a device for disconnection from the mains (switch) with a contact separation of at least 3 mm on all poles.

With a three-phase motor install an overload protection device appropriate for the rated current of the pump.

Single-phase pumps CTM, TM, TPM, CAM, are supplied with a capacitor connected to the terminals and (for 220-240 V - 50 Hz) with an incorporated thermal protector.

### 5. Starting

ATTENTION: never run the pump dry - not even for a short trial run. Start the pump after filling it completely with liquid.

When the pump is located above the water level (suction lift operation) fill the suction pipe and the pump through the priming hole.

When the liquid level on the suction side is above the pump (inflow under positive suction head), fill the pump by opening the suction gate valve slowly and completely, keeping the delivery gate valve open to release the air.

Check that the shaft turns by hand.

For this purpose the smaller pumps have a screwdriver notch on the ventilation side of the shaft end.

Slight initial rotational resistance may be due to the reduced axial clearance of the impeller of this type of pump; the impeller will work loose after a short period of use.

With three-phase motors check that the direction of rotation is as shown by the arrow on the pump, otherwise disconnect

electrical power and reverse the connections of two phases.

Check that the pump works within its field of performance and that the absorbed current shown on the name-plate is not exceeded. Otherwise adjust the delivery gate valve or the setting of any pressure switches.

These pumps have the maximum power input at minimum delivery.



These pumps must never be run against a closed valve.

### 6. Maintenance

After a long idle period, before restarting the unit, check that the impeller is not jammed because of incrustations, settling solids (deposit formation) or other causes. If necessary clean with suitable action.

Fill the pump casing completely with liquid.

When the pump is not used, empty it completely if freezing may be expected.

Remove the front cover (12.00) or the drain plug (14.12), if available, to empty the pumps of the T, TP series.

To empty completely the CT, CA pumps, remove the pump and turn it upside-down.



Disconnect electrical power before any servicing operation and make sure the pump cannot be accidentally switched on.

### 7. Dismantling

Close the suction and delivery gate valves before dismantling.

For dismantling and re-assembly see construction in the cross section drawing.

To remove the impeller (28.00) T, TP use the threaded dismantling holes.

### 8. Spare parts

When ordering spare parts, please quote data stamped on the name-plate and the position number of each spare part required in accordance with the cross section drawing.

Use bearings with C3 clearance and grease for high temperatures.



Any pumps that require inspection/repair must be drained and carefully cleaned inside and outside before dispatch/submission.

Changes reserved.

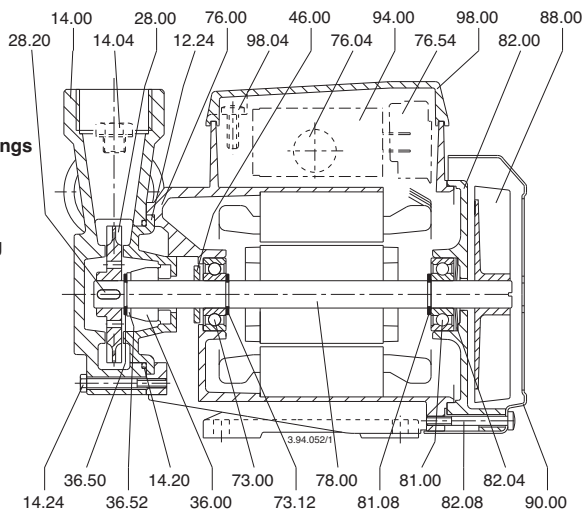




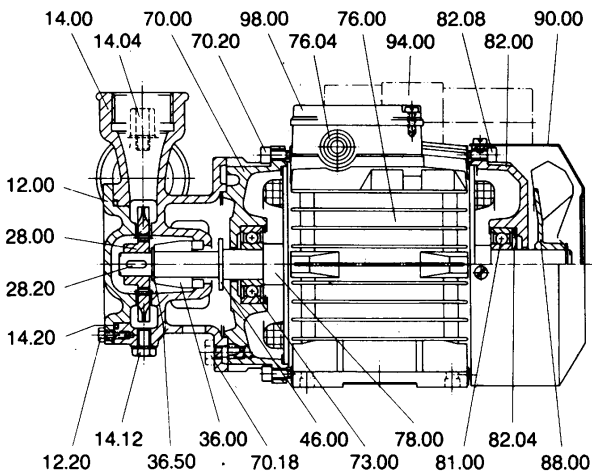




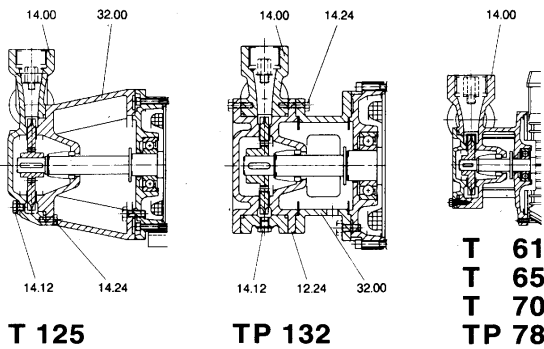
+  
 Disegni in sezione  
 Cross section drawings  
 Schnittzeichnungen  
 Dessins en coupe  
 Planos de sección  
 Sprängskiss  
 Onderdelentekening  
 Σχέδιο διατομής  
 Чертеж в разрезе  
 水泵剖面图



**CT 61**



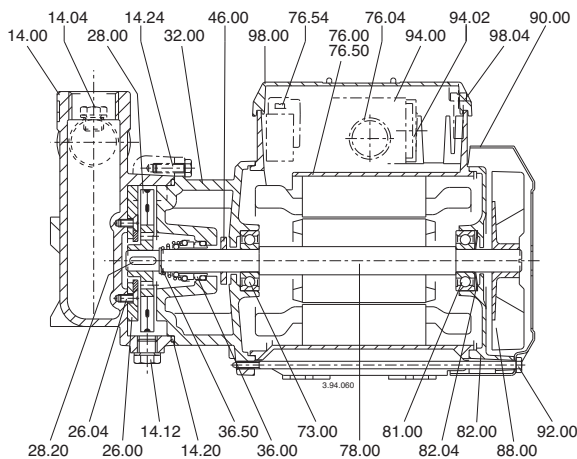
**T 76, TP80, T 100, TP 100**



**T 125**

**TP 132**

**T 61  
T 65  
T 70  
TP 78**



**CA 60, 80, 90, 91**

**I DICHIARAZIONE DI CONFORMITÀ**

Noi CALPEDA S.p.A. dichiariamo sotto la nostra esclusiva responsabilità che le Pompe CT 61, T, TP, CA, B-..., I-..., ...M, tipo e numero di serie riportati in targa, sono conformi a quanto prescritto dalle Direttive 2004/108/CE, 2006/42/CE, 2006/95/CE e dalle relative norme armonizzate.

**GB DECLARATION OF CONFORMITY**

We CALPEDA S.p.A. declare that our Pumps CT 61, T, TP, CA, B-..., I-..., ...M, with pump type and serial number as shown on the name plate, are constructed in accordance with Directives 2004/108/EC, 2006/42/EC, 2006/95/EC and assume full responsibility for conformity with the standards laid down therein.

**D KONFORMITÄTSEKLRÄRUNG**

Wir, das Unternehmen CALPEDA S.p.A., erklären hiermit verbindlich, daß die Pumpen CT 61, T, TP, CA, B-..., I-..., ...M, Typbezeichnung und Fabrik-Nr. nach Leistungsschild den EG-Vorschriften 2004/108/EG, 2006/42/EG, 2006/95/EG entsprechen.

**F DECLARATION DE CONFORMITE**

Nous, CALPEDA S.p.A., déclarons que les Pompes CT 61, T, TP, CA, B-..., I-..., ...M, modèle et numero de série marqués sur la plaque signalétique sont conformes aux Directives 2004/108/CE, 2006/42/CE, 2006/95/CE.

**E DECLARACION DE CONFORMIDAD**

En CALPEDA S.p.A. declaramos bajo nuestra exclusiva responsabilidad que las Bombas CT 61, T, TP, CA, B-..., I-..., ...M, modelo y numero de serie marcados en la placa de características son conformes a las disposiciones de las Directivas 2004/108/CE, 2006/42/CE, 2006/95/CE.

**DK OVERENSSTEMMELSEERKLÆRING**

Vi CALPEDA S.p.A. erklærer hermed at vore pumper CT 61, T, TP, CA, B-..., I-..., ...M, pumpe type og serie nummer vist på typeskiltet er fremstillet i overensstemmelse med bestemmelserne i Direktiv 2004/108/EC, 2006/42/EC, 2006/95/EC og er i overensstemmelse med de heri indeholdte standarder.

**P DECLARAÇÃO DE CONFORMIDADE**

Nós, CALPEDA S.p.A., declaramos que as nossas Bombas CT 61, T, TP, CA, B-..., I-..., ...M, modelo e número de série indicado na placa identificadora são construídas de acordo com as Directivas 2004/108/CE, 2006/42/CE, 2006/95/CE e somos inteiramente responsáveis pela conformidade das respectivas normas.

**NL CONFORMITEITSVERKLARING**

Wij CALPEDA S.p.A. verklaren hiermede dat onze pompen CT 61, T, TP, CA, B-..., I-..., ...M, pomptype en serienummer zoals vermeld op de typeplaat aan de EG-voorschriften 2004/108/EU, 2006/42/EU, 2006/95/EU voldoen.

**SF VAKUUTUS**

Me CALPEDA S.p.A. vakuutamme että pumppumme CT 61, T, TP, CA, B-..., I-..., ...M, malli ja valmistusnumero tyypikilvcstä, ovat valmistettu 2004/108/EU, 2006/42/EU, 2006/95/EU direktiivien mukaisesti ja CALPEDA ottaa täyden vastuun siitä, että tuotteet vastaavat näitä standardeja.

**S EU NORM CERTIFIKAT**

CALPEDA S.p.A. intygat att pumpar CT 61, T, TP, CA, B-..., I-..., ...M, pumptyp och serienummer, visade på namnplåten är konstruerade enligt direktiv 2004/108/EC, 2006/42/EC, 2006/95/EC. Calpeda åtar sig fullt ansvar för överensstämmelse med standard som fastställts i dessa avtal.

**GR ΔΗΛΩΣΗ ΣΥΜΦΩΝΙΑΣ**

Εμείς ως CALPEDA S.p.A. δηλώνουμε ότι οι αντλίες μας αυτές CT 61, T, TP, CA, B-..., I-..., ...M, με τύπο και αριθμό σειράς κατασκευής όπου αναγράφετε στην πινακίδα της αντλίας, κατασκευάζονται σύμφωνα με τις οδηγίες 2004/108/EOK, 2006/42/EOK, 2006/95/EOK, και αναλαμβάνουμε πλήρη υπευθυνότητα για συμφωνία (συμμόρφωση), με τα στάνταρς των προδιαγραφών αυτών.

**TR UYGUNLUK BEYANI**

Bizler CALPEDA S.p.A. firması olarak CT 61, T, TP, CA, B-..., I-..., ...M, Pompalarımızın, 2004/108/EC, 2006/42/EC, 2006/95/EC, direktiflerine uygun olarak imal edildiklerini beyan eder ve bu standartlara uygunluğuna dair tüm sorumluluğu üstleniriz.

**RU Декларация соответствия**

Компания "Calpeda S.p.A." заявляет с полной ответственностью, что насосы серий CT 61, T, TP, CA, B-..., I-..., ...M, тип и серийный номер которых указывается на заводской табличке соответствуют требованиям нормативов 2004/108/CE, 2006/42/CE, 2006/95/CE.

**中文 声明**

我们科沛达泵业公司声明我们制造的 CT 61, T, TP, CA, B-..., I-..., ...M, 系列水泵 (在铭牌上标示水泵的型号和序列号) 均符合以下标准的相应目录要求: 2004/108/CE, 2006/42/CE, 2006/95/CE. 本公司遵循其中的标准并承担相应的责任

Il Presidente

Licia Mettifo