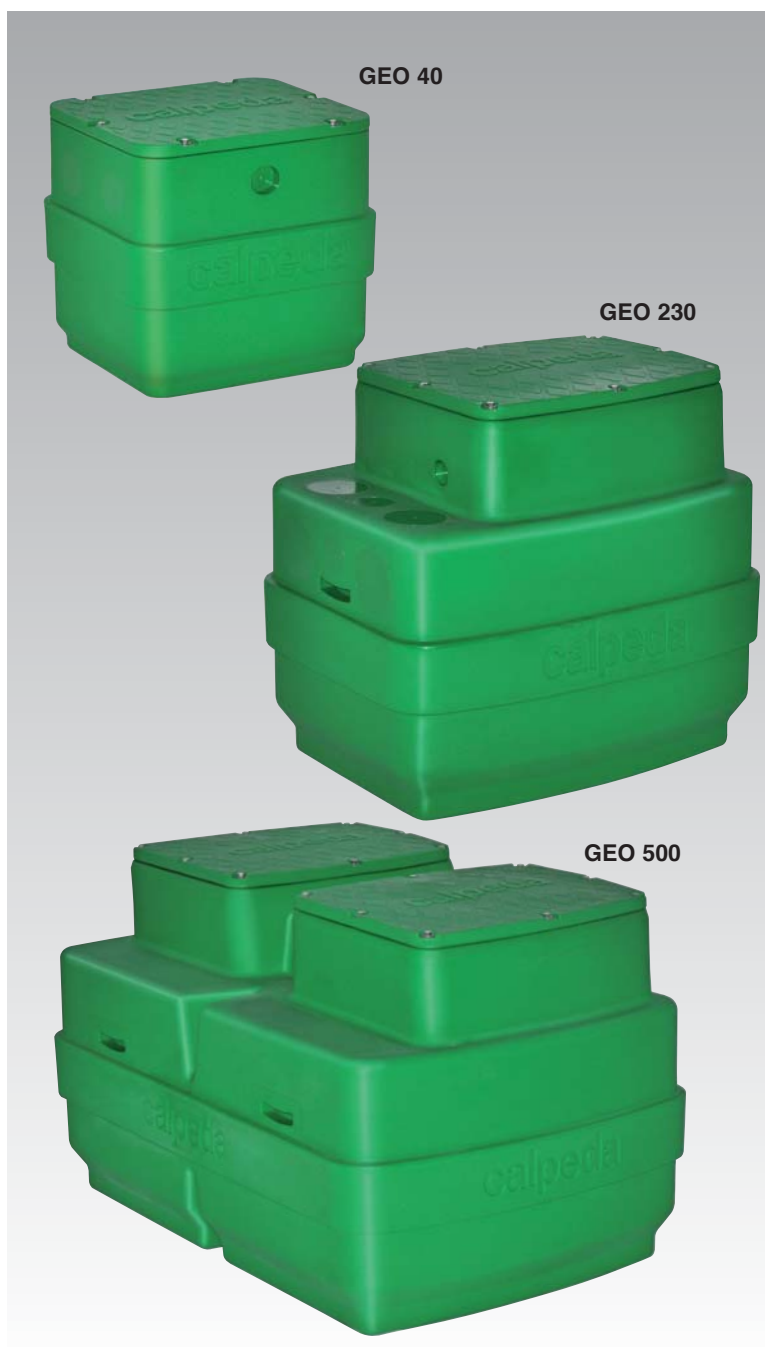


GEO

Автоматическая станция
для сбора и подъема сточных вод

calpeda®

Исполнение

Автоматическая станция для сбора и подъема сточных вод с баком из полиэтилена высокой плотности, устойчивым к коррозии, небольших разделов.

GEO 40 емкость бака 40 литров, для установки одного насоса типа GXRM.

GEO 230 емкость бака 230 литров, для установки одного насоса типа GQ, GX или GM.

GEO 500 емкость бака 500 литров, для установки двух насосов типа GQ, GX или GM.

Комплект труб для подсоединения электронасоса. Два возможных типа установки: наземный или подземный. Для подземной установки имеются удлинители для вывода крышки на уровень земли. Доступ к насосу упрощен, благодаря крышке с винтами.

Применение

Станции для сбора и автоматического подъема дождевой воды, сточных вод от бытовых и промышленных пользователей.

Обозначение

GEO 40-GXRM 9
Серия _____
Номинальная емкость, л _____
Тип насоса _____

GEO 230-GXVM 40B
Серия _____
Номинальная емкость, л _____
Тип насоса _____

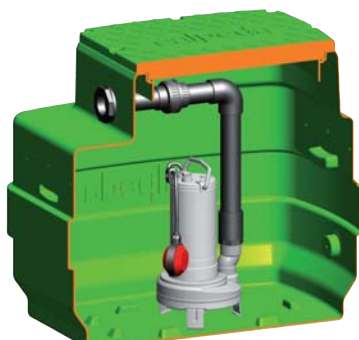
GEO 500-2GXVM 40B
Серия _____
Номинальная емкость, л _____
Кол-во насосов _____
Тип насоса _____

Пример установки с насосами

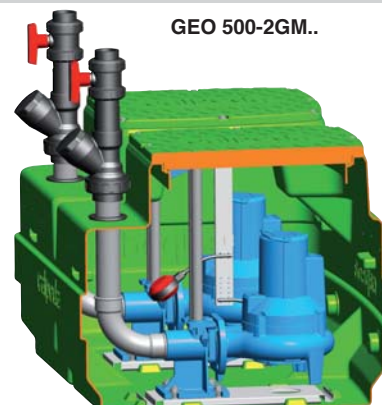
GEO 40-GXR



GEO 230-GX..



GEO 500-2GM..



Тех. характеристики насосов

GEO 40-GXRM 9

GEO 40-GXRM 9 GF



Характеристики

Станция для сбора и подъема чистой воды с насосом типа GXRM.

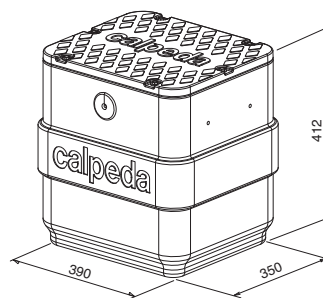
Состав:

- 1 бак емкостью 40 литров
- 1 монофазный насос с кабелем 5 м и поплавком
- 1 клапан с заслонкой, встроенный на выходе насоса
- 1 комплект для сливной трубы с подготовкой для подсоединения трубы Ø 40 мм из ПВХ
- 1 переходной штуцер из ПВХ для входа Ø 40 мм
- 1 штуцер для шланга Ø 25 мм

ПОД ЗАКАЗ

- 1 насос с кабелем 10 м

| Монофазный | 1 ~ 230 V | | Q max m³/h | H max m |
|-------------------|-----------|-----|---------------|------------|
| | kW | A | | |
| GEO 40-GXRM 9 | 0,25 | 2,5 | 10,2 | 8,3 |
| GEO 40-GXRM 9 GF | 0,25 | 2,5 | 10,2 | 8,3 |
| GEO 40-GXRM 11 GF | 0,37 | 3,5 | 12 | 10,4 |
| GEO 40-GXRM 13 GF | 0,45 | 4,5 | 13,2 | 11,7 |



GXRM

Погружные насосы с одним рабочим колесом, выполненные из нержавеющей хромоникелевой стали, с вертикальным подающим патрубком.

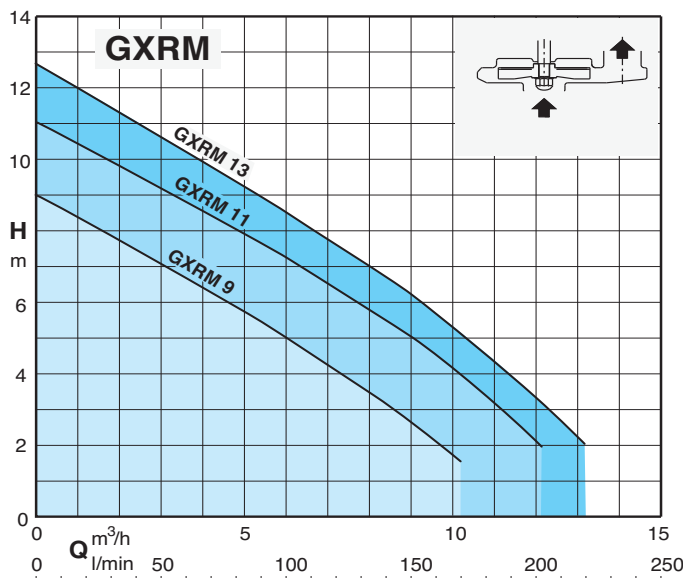
GXR: с открытым рабочим колесом (с режущими лопастями).
Индукционный 2-полюсный двигатель, 50 Гц, 2900 об./мин., монофазный 230 В (±10%) термозащитным устройством.

- GXRM с поплавком SMALL/VDE.
- GXRM. GF с фиксированным (магнитным) поплавком.

Встроенный конденсатор.

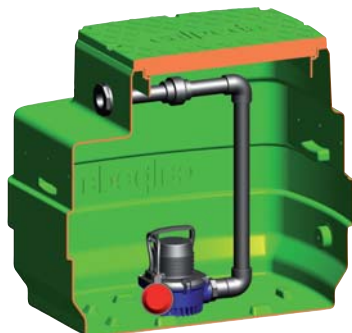
Длина кабеля 5 м, с вилкой Shuko

Максимальная температура жидкости: 50°C.



Тех. характеристики насосов

GEO 230-GM 10



Характеристики

Станция для сбора и подъема чистой воды с насосом типа GM 10.

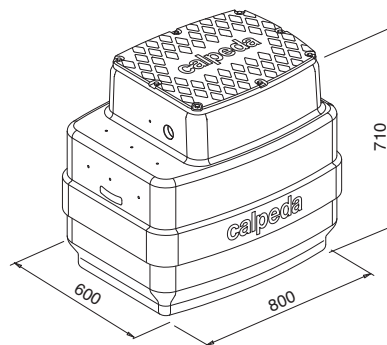
Состав:

- 1 бак емкостью 230 литров
- 1 монофазный насос с кабелем 5 м и поплавком
- 1 пульт управления типа QM 6,3 с конденсатором
- 1 комплект для сливной трубы Ø 40 мм из ПВХ

ПОД ЗАКАЗ

- 1 насос с кабелем 10 м
- 1 комплект для сливной трубы Ø 40 мм из ПВХ с шаровым краном и шаровым обратным клапаном
- 1 комплект штока с предохранительным поплавком и дистанционный аварийный пульт с автономным питанием (сирена и мигающая сигнализация) - удлинитель 300 мм

| Монофазный | 1 ~ 230 V | | Q max m³/h | H max m |
|---------------|-----------|------|---------------|------------|
| | kW | A | | |
| GEO 230-GM 10 | 0,3 | 1,75 | 12 | 6,5 |



GM 10

Погружной дренажный насос, изготовленный из композитных полимеров, вал из нержавеющей стали AISI 430.

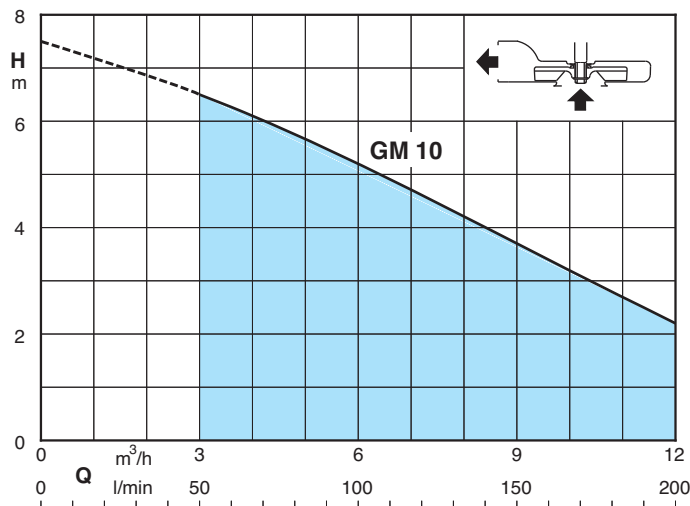
Индукционный 2-полюсный двигатель, 50 Гц, 2900 об./мин.

Монофазный 230 В (±10%) с поплавковым выключателем и термозащитным устройством.

Кабель: длина 5 м

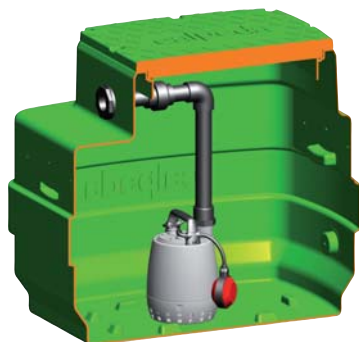
Пульт управления серии QM с конденсатором для насосов с монофазным двигателем

Максимальная температура жидкости: 35°C.



Тех. характеристики насосов

GEO 230-GX..



Характеристики

- Станция для сбора и подъема - чистой воды с насосами серии GXR.
- мутной воды с насосами серии GXV

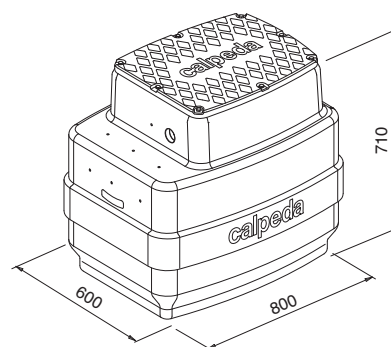
Состав:

- 1 бак емкостью 230 литров
- 1 монофазный насос с кабелем 5 м и поплавком
- 1 комплект для сливной трубы Ø 40 мм из ПВХ

ПОД ЗАКАЗ

- 1 насос с кабелем 10 м
- 1 комплект для сливной трубы Ø 40 мм из ПВХ с шаровым краном и шаровым обратным клапаном
- 1 комплект штока с предохранительным поплавком и дистанционный аварийный пульт с автономным питанием (сирена и мигающая сигнализация) - удлинитель 300 мм

| Монофазный | 1 ~ 230 V | | Q max m³/h | H max m |
|--------------------|-----------|-----|---------------|------------|
| | kW | A | | |
| GEO 230-GXVM 25-6 | 0,25 | 2,5 | 10,2 | 5,7 |
| GEO 230-GXVM 25-8 | 0,37 | 3,5 | 12 | 7,8 |
| GEO 230-GXVM 25-10 | 0,45 | 4,5 | 13,2 | 9,5 |
| GEO 230-GXRM 9 | 0,25 | 2,5 | 10,2 | 8,3 |
| GEO 230-GXRM 11 | 0,37 | 3,5 | 12 | 10,4 |
| GEO 230-GXRM 13 | 0,45 | 4,5 | 13,2 | 11,7 |



GXRM, GXVM

Погружные насосы с одним рабочим колесом, выполненные из нержавеющей хромоникелевой стали, с вертикальным подающим патрубком.

GXRM: с открытым рабочим колесом (с режущими лопастями).

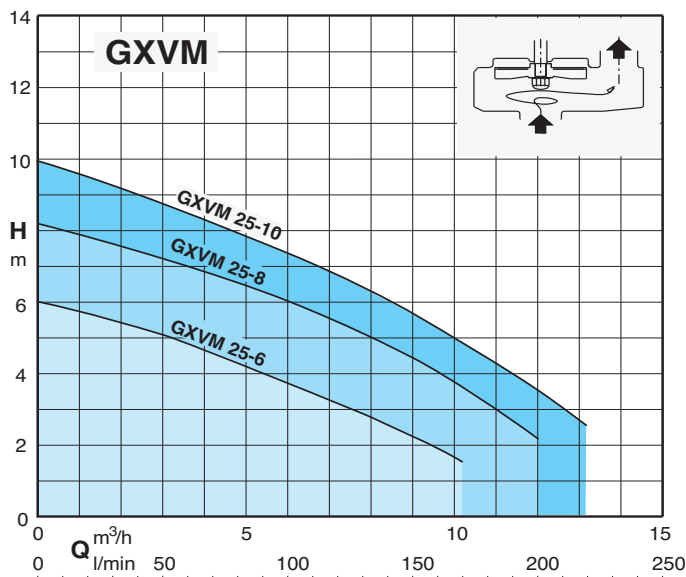
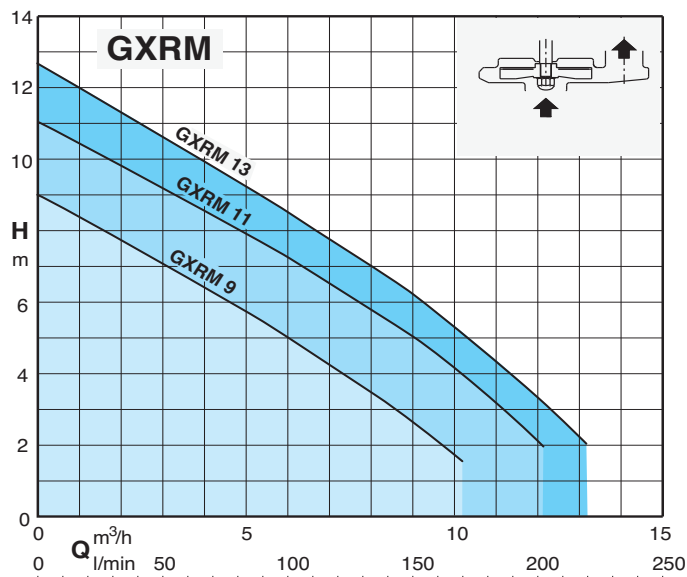
GXVM: осаженное рабочее колесо (вихревого типа)

Индукционный 2-полюсный двигатель, 50 Гц, 2900 об./мин., монофазный 230 В (±10%) с поплавковым выключателем и термозащитным устройством.

Встроенный конденсатор.

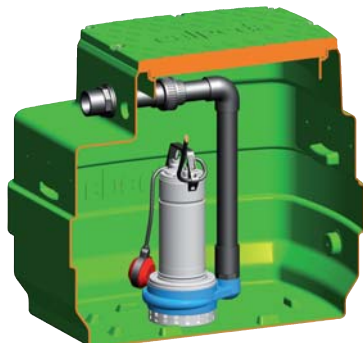
Длина кабеля 5 м.

Максимальная температура жидкости: 50°C.



Тех. характеристики насосов

GEO 230-GQR..



| Монофазный | 1 ~ 230 V | | Q max m³/h | H max m |
|--------------------|-----------|-----|---------------|------------|
| | kW | A | | |
| GEO 230-GQRM 10-10 | 0,45 | 3,1 | 18 | 9,5 |
| GEO 230-GQRM 10-12 | 0,55 | 3,6 | 21 | 11,6 |
| GEO 230-GQRM 10-14 | 0,75 | 4,6 | 24 | 13,5 |
| GEO 230-GQRM 10-16 | 0,9 | 6 | 27 | 15,5 |
| GEO 230-GQRM 10-18 | 1,1 | 8 | 30 | 17,5 |

| Трехфазный | 3 ~ 400 V | | Q max m³/h | H max m |
|-------------------|-----------|-----|---------------|------------|
| | kW | A | | |
| GEO 230-GQR 10-10 | 0,45 | 1,2 | 18 | 9,5 |
| GEO 230-GQR 10-12 | 0,55 | 1,4 | 21 | 11,6 |
| GEO 230-GQR 10-14 | 0,75 | 1,6 | 24 | 13,5 |
| GEO 230-GQR 10-16 | 0,9 | 2,3 | 27 | 15,5 |
| GEO 230-GQR 10-18 | 1,1 | 2,8 | 30 | 17,5 |
| GEO 230-GQR 10-20 | 1,5 | 3,8 | 30 | 19,5 |

Характеристики

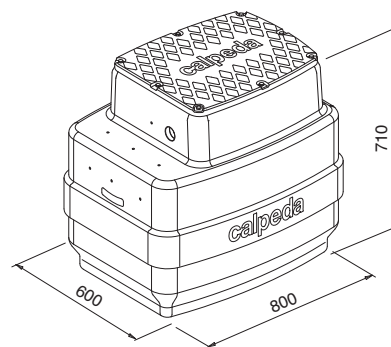
Станция для сбора и подъема чистой воды с насосом типа GQR.

Состав:

- 1 бак емкостью 230 литров
- 1 насос - монофазный с кабелем 10 м, и поплавком
- трехфазный с кабелем 10 м, комплектом штока и поплавком
- 1 пульт управления для трехфазного варианта
- 1 комплект для сливной трубы Ø 50 мм из ПВХ

ПОД ЗАКАЗ

- 1 комплект для сливной трубы Ø 50 мм из ПВХ с шаровым краном и шаровым обратным клапаном
- 1 предохранительный поплавок (со штоком для монофазного варианта) и дистанционный аварийный пульт с автономным питанием (сирена и мигающая сигнализация)
- удлинитель 300 мм



GQR

Погружные насосы с одним рабочим колесом, с вертикальным подающим патрубком. GQR: с открытым рабочим колесом (с режущими лопастями).

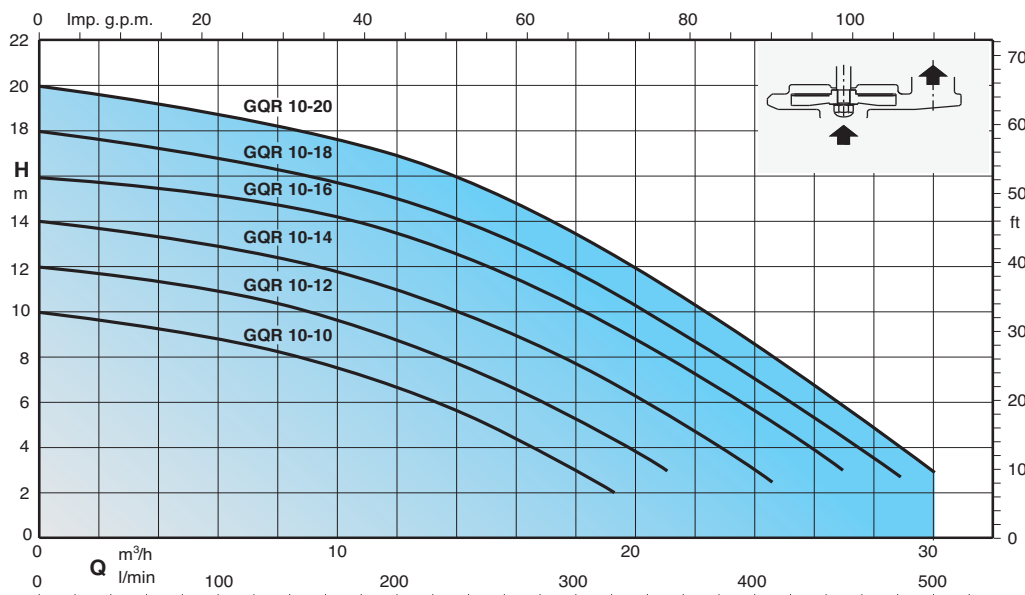
Индукционный 2-полюсный двигатель, 50 Гц, 2900 об./мин.

GQR: трехфазный 400 В (±10%).

GQRM: монофазный 230 В (±10%) с поплавковым выключателем и термозащитным устройством. Встроенный конденсатор.

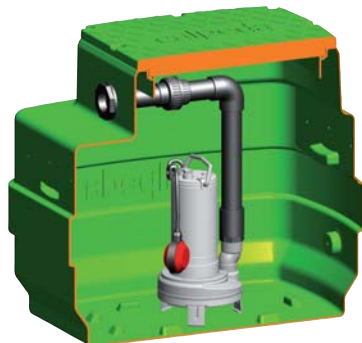
Длина кабеля 10 м.

Максимальная температура жидкости: 35°C.



Тех. характеристики насосов

GEO 230-GX..



| Монофазный | 1 ~ 230 V | | Q max m³/h | H max m |
|------------------|-----------|-----|---------------|------------|
| | kW | A | | |
| GEO 230-GXCM 40B | 0,55 | 4,6 | 21 | 9 |
| GEO 230-GXCM 40A | 0,9 | 6,3 | 26 | 11,6 |
| GEO 230-GXVM 40B | 0,55 | 4,6 | 15 | 6,7 |
| GEO 230-GXVM 40A | 0,9 | 6,3 | 21 | 8,5 |

| Трехфазный | 3 ~ 400 V | | Q max m³/h | H max m |
|-----------------|-----------|-----|---------------|------------|
| | kW | A | | |
| GEO 230-GXC 40B | 0,55 | 1,6 | 21 | 9 |
| GEO 230-GXC 40A | 0,9 | 2,2 | 26 | 11,6 |
| GEO 230-GXV 40B | 0,55 | 1,6 | 15 | 6,7 |
| GEO 230-GXV 40A | 0,9 | 2,2 | 21 | 8,5 |

Характеристики

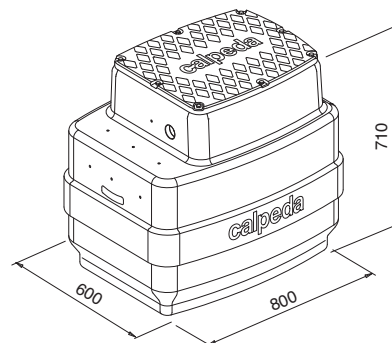
Станция для сбора и подъема грязной воды с насосами серии GX 40.

Состав:

- 1 бак емкостью 230 литров
- 1 насос - монофазный с кабелем 10 м, поплавком и пультом управления серии QM с конденсатором
- трехфазный с кабелем 10 м, комплектом штока и поплавком
- 1 пульт управления для трехфазного варианта
- 1 комплект для сливной трубы Ø 50 мм из ПВХ

ПОД ЗАКАЗ

- 1 комплект для сливной трубы Ø 50 мм из ПВХ с шаровым краном и шаровым обратным клапаном
- 1 предохранительный поплавок (со штоком для монофазного варианта) и дистанционный аварийный пульт с автономным питанием (сирена и мигающая сигнализация)
- удлинитель 300 мм



GXC, GXV

Погружные насосы с одним рабочим колесом, выполненные из нержавеющей хромоникелевой стали, с вертикальным подающим патрубком.

GXC: двухканальное рабочее колесо

GXV: осаженное рабочее колесо (вихревого типа)

Индукционный 2-полюсный двигатель, 50 Гц, 2900 об./мин.

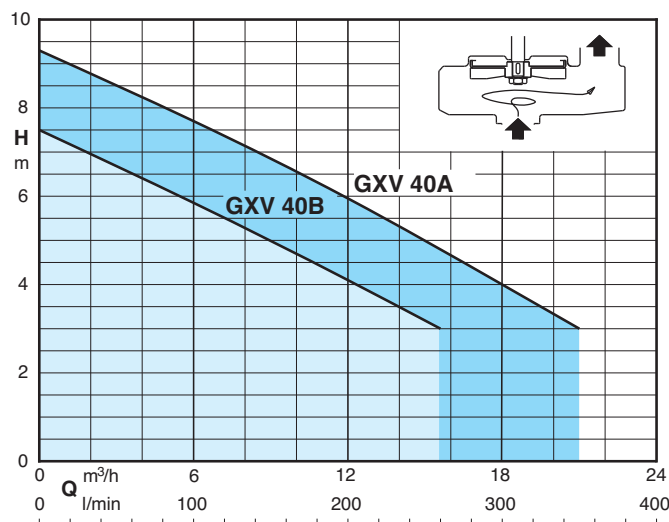
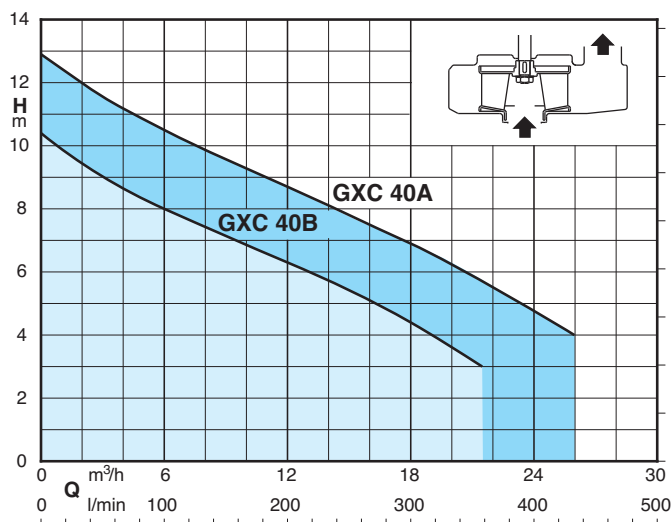
GXC, GXV: трехфазный 400 В (±10%).

GXCM, GXVM: монофазный 230 В (±10%) с поплавковым выключателем и термозащитным устройством.

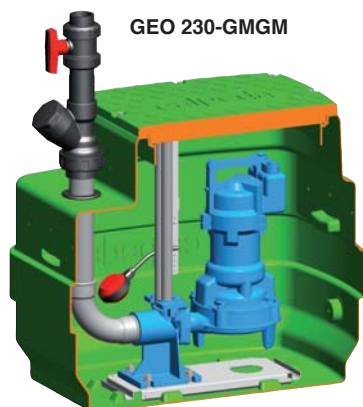
Кабель: длина 10 м

Пульт управления серии QM с конденсатором для насосов с монофазным двигателем.

Максимальная температура жидкости: 35°C.



Тех. характеристики насосов



GEO 230-GMGM

Характеристики

Станция для сбора и подъема очень грязной воды с насосами с измельчителем серии GMG.

Состав:

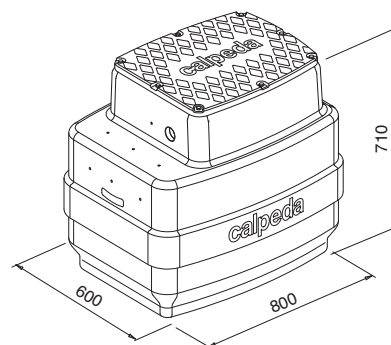
- 1 бак емкостью 230 литров
- 1 насос - монофазный насос с кабелем 10 м, без поплавка
- трехфазный с кабелем 10 м
- 1 комплект штока с поплавком
- 1 пульт управления (с конденсаторами для монофазных двигателей)
- 1 комплект соединительной ножки со спускным желобом
- 1 комплект для сливной трубы Ø 63 мм из ПВХ с шаровым краном и шаровым обратным клапаном

ПОД ЗАКАЗ

- 1 предохранительный поплавок и дистанционный аварийный пульт с автономным питанием (сирена и мигающая сигнализация)
- удлинитель 300 мм

| Монофазный | 1 ~ 230 V | | Q max m³/h | H max m |
|----------------------|-----------|-----|---------------|------------|
| | kW | A | | |
| GEO 230-GMGM 6-40E/A | 1,1 | 7,5 | 12 | 5,5 |
| GEO 230-GMGM 6-40D/A | 1,1 | 7,5 | 14 | 9 |
| GEO 230-GMGM 6-40C | 1,1 | 7,5 | 16 | 15,5 |
| GEO 230-GMGM 6-40B | 1,1 | 7,5 | 14 | 19,5 |
| GEO 230-GMGM 6-40A | 1,8 | 10 | 16 | 23,5 |

| Трехфазный | 3 ~ 400 V | | Q max m³/h | H max m |
|--------------------|-----------|-----|---------------|------------|
| | kW | A | | |
| GEO 230-GMGM 6-40B | 1,4 | 3,5 | 14 | 19,5 |
| GEO 230-GMGM 6-40A | 2,4 | 5 | 16 | 23,5 |



GMGM

Погружные насосы для очень грязной воды с мощным измельчителем.

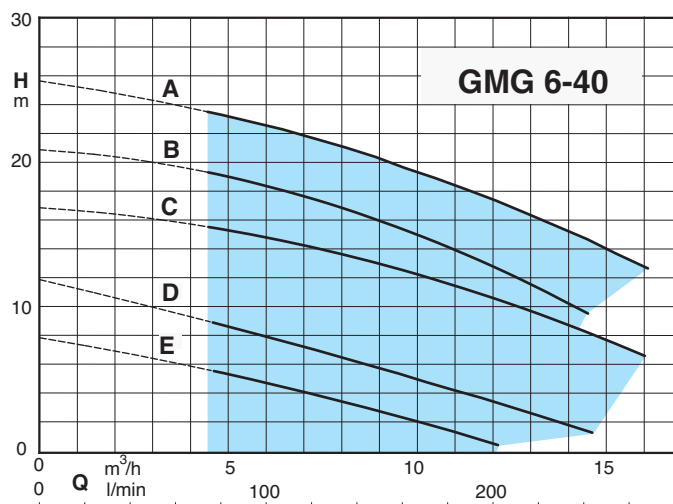
Индукционный 2-полюсный двигатель, 50 Гц, 2900 об./мин.,

GMG: трехфазный 400 В (±10%).

GMGM: монофазный 230 В (±10%) с пультом управления с теплозащитой и пусковыми конденсаторами (без поплавка).

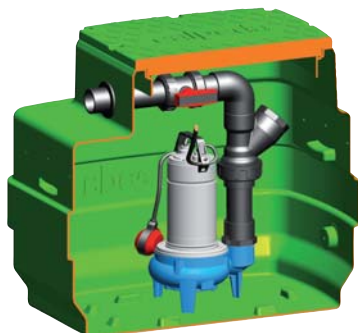
Длина кабеля 10 м.

Максимальная температура жидкости: 40°C.



Тех. характеристики насосов

GEO 230-GQS



Характеристики

Станция для сбора и подъема грязной воды с насосами серии GQS.

Состав:

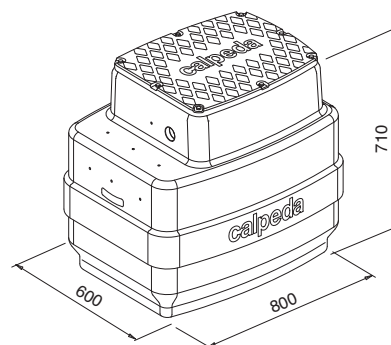
- 1 бак емкостью 230 литров
- 1 насос - монофазный с кабелем 10 м и поплавком
- трехфазный с кабелем 10 м, комплектом штока и поплавком
- 1 пульт управления для трехфазного варианта
- 1 комплект для сливной трубы Ø 63 мм из ПВХ с шаровым краном и шаровым обратным клапаном

ПОД ЗАКАЗ

- 1 предохранительный поплавок (со штоком для монофазного варианта) и дистанционный аварийный пульт с автономным питанием (сирена и мигающая сигнализация)
- удлинитель 300 мм

| Монофазный | 1 ~ 230 V | | Q max m³/h | H max m |
|--------------------|-----------|-----|---------------|------------|
| | kW | A | | |
| GEO 230-GQSM 50-8 | 0,55 | 4,3 | 24 | 7,4 |
| GEO 230-GQSM 50-9 | 0,75 | 4,8 | 27 | 8,8 |
| GEO 230-GQSM 50-11 | 0,9 | 6,6 | 33 | 10,5 |
| GEO 230-GQSM 50-13 | 1,1 | 8,4 | 36 | 12,5 |

| Трехфазный | 3 ~ 400 V | | Q max m³/h | H max m |
|-------------------|-----------|-----|---------------|------------|
| | kW | A | | |
| GEO 230-GQS 50-8 | 0,55 | 1,5 | 24 | 7,4 |
| GEO 230-GQS 50-9 | 0,75 | 1,8 | 27 | 8,8 |
| GEO 230-GQS 50-11 | 0,9 | 2,3 | 33 | 10,5 |
| GEO 230-GQS 50-13 | 1,1 | 3 | 36 | 12,5 |
| GEO 230-GQS 50-15 | 1,5 | 4 | 36 | 14,4 |



GQS

Погружные насосы с одним рабочим колесом, с вертикальным подающим патрубком.

GQS: осаженное рабочее колесо (вихревого типа).

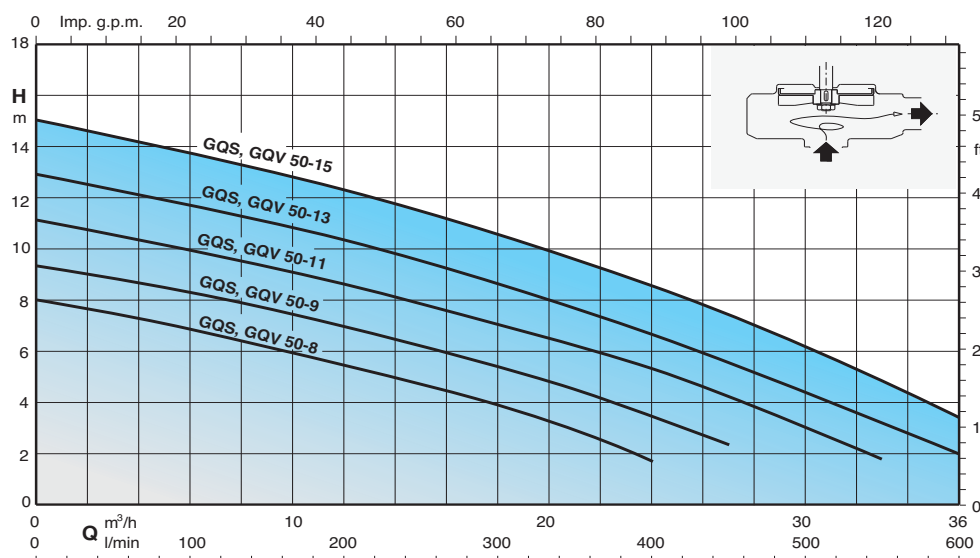
Индукционный 2-полюсный двигатель, 50 Гц, 2900 об./мин.

GQS: трехфазный 400 В (±10%).

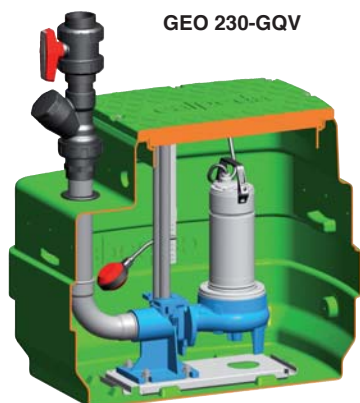
GQSM: монофазный 230 В (±10%) с поплавковым выключателем и термозащитным устройством. Встроенный конденсатор.

Длина кабеля 10 м.

Максимальная температура жидкости: 35°C.



Тех. характеристики насосов



GEO 230-GQV

Характеристики

Станция для сбора и подъема грязной воды с насосами серии GQV.

Состав:

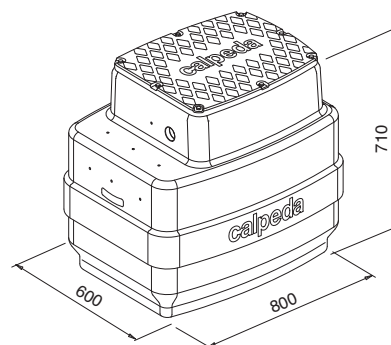
- 1 бак емкостью 230 литров
- 1 насос - монофазный насос с кабелем 10 м, без поплавка
- трехфазный с кабелем 10 м
- 1 комплект штока с поплавком
- 1 пульт управления
- 1 комплект соединительной ножки со спускным желобом
- 1 комплект для сливной трубы Ø 63 мм из ПВХ с шаровым краном и шаровым обратным клапаном

ПОД ЗАКАЗ

- 1 предохранительный поплавок и дистанционный аварийный пульт с автономным питанием (сирена и мигающая сигнализация)
- удлинитель 300 мм

| Монофазный | 1 ~ 230 V | | Q max m³/h | H max m |
|--------------------|-----------|-----|---------------|------------|
| | kW | A | | |
| GEO 230-GQVM 50-8 | 0,55 | 4,3 | 24 | 7,4 |
| GEO 230-GQVM 50-9 | 0,75 | 4,8 | 27 | 8,8 |
| GEO 230-GQVM 50-11 | 0,9 | 6,6 | 33 | 10,5 |
| GEO 230-GQVM 50-13 | 1,1 | 8,4 | 36 | 12,5 |

| Трехфазный | 3 ~ 400 V | | Q max m³/h | H max m |
|-------------------|-----------|-----|---------------|------------|
| | kW | A | | |
| GEO 230-GQV 50-8 | 0,55 | 1,5 | 24 | 7,4 |
| GEO 230-GQV 50-9 | 0,75 | 1,8 | 27 | 8,8 |
| GEO 230-GQV 50-11 | 0,9 | 2,3 | 33 | 10,5 |
| GEO 230-GQV 50-13 | 1,1 | 3 | 36 | 12,5 |
| GEO 230-GQV 50-15 | 1,5 | 4 | 36 | 14,4 |



GQV

Погружные насосы с одним рабочим колесом, с горизонтальным подающим патрубком.

GQV: осаженное рабочее колесо (вихревого типа).

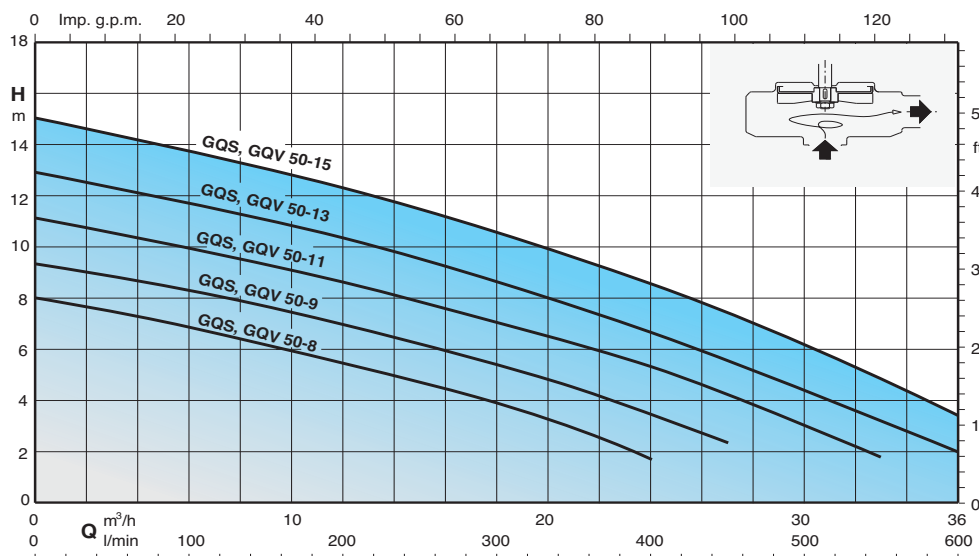
Индукционный 2-полюсный двигатель, 50 Гц, 2900 об./мин.

GQV: трехфазный 400 В (±10%).

GQVM: монофазный 230 В (±10%) с поплавковым выключателем и термозащитным устройством. Встроенный конденсатор.

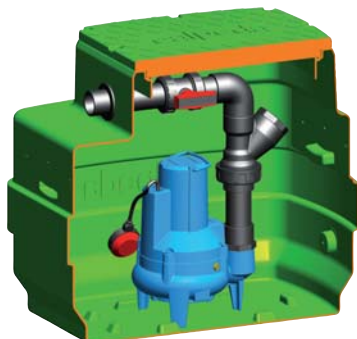
Длина кабеля 10 м.

Максимальная температура жидкости: 35°C.



Тех. характеристики насосов

GEO 230-GM..



Характеристики

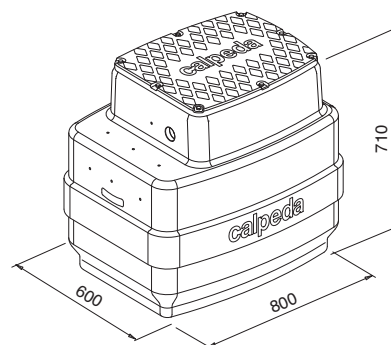
Станция для сбора и подъема грязной воды с насосами серии GMV, GMC.

Состав:

- 1 бак емкостью 230 литров
- 1 насос - монофазный с кабелем 10 м и поплавком
- трехфазный с кабелем 10 м, комплектом штока и поплавком
- 1 пульт управления для трехфазного варианта
- 1 комплект для сливной трубы Ø 63 мм из ПВХ с шаровым краном и шаровым обратным клапаном

ПОД ЗАКАЗ

- 1 предохранительный поплавок (со штоком для монофазного варианта) и дистанционный аварийный пульт с автономным питанием (сирена и мигающая сигнализация)
- удлинитель 300 мм



| Монофазный | 1 ~ 230 V | | Q max m³/h | H max m |
|-------------------|-----------|-----|---------------|------------|
| | kW | A | | |
| GEO 230-GMCM 50CE | 0,75 | 4,5 | 36 | 9,5 |
| GEO 230-GMCM 50BE | 1,1 | 6,5 | 42 | 12,5 |
| GEO 230-GMVM 50CE | 0,75 | 4,5 | 31 | 8 |
| GEO 230-GMVM 50BE | 1,1 | 6,5 | 35 | 9,5 |

| Трехфазный | 3 ~ 400 V | | Q max m³/h | H max m |
|------------------|-----------|-----|---------------|------------|
| | kW | A | | |
| GEO 230-GMC 50CE | 0,75 | 1,9 | 36 | 9,5 |
| GEO 230-GMC 50BE | 1,1 | 2,7 | 42 | 12,5 |
| GEO 230-GMC 50AE | 1,5 | 3,8 | 48 | 14,5 |
| GEO 230-GMV 50CE | 0,75 | 1,9 | 31 | 8 |
| GEO 230-GMV 50BE | 1,1 | 2,7 | 35 | 9,5 |
| GEO 230-GMV 50AE | 1,5 | 3,8 | 39 | 11,5 |



GMC, GMV

Погружные насосы для грязной воды.

GMC: одноканальное рабочее колесо.

GMV: осажненное рабочее колесо (вихревого типа).

Индукционный 2-полюсный двигатель, 50 Гц, 2900 об./мин.

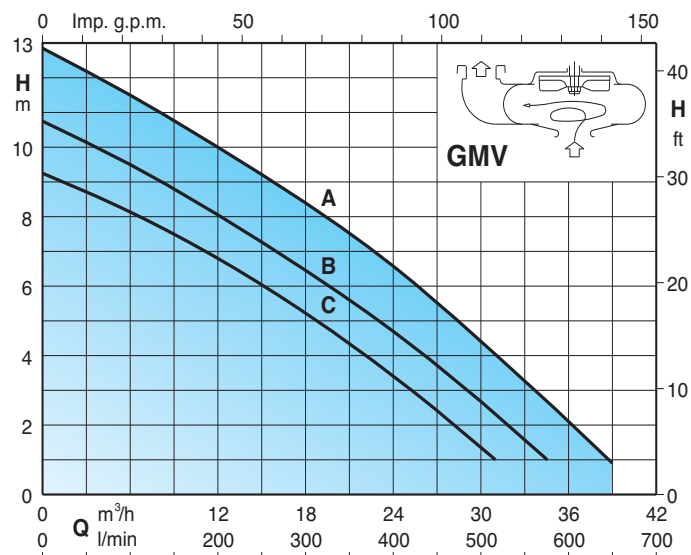
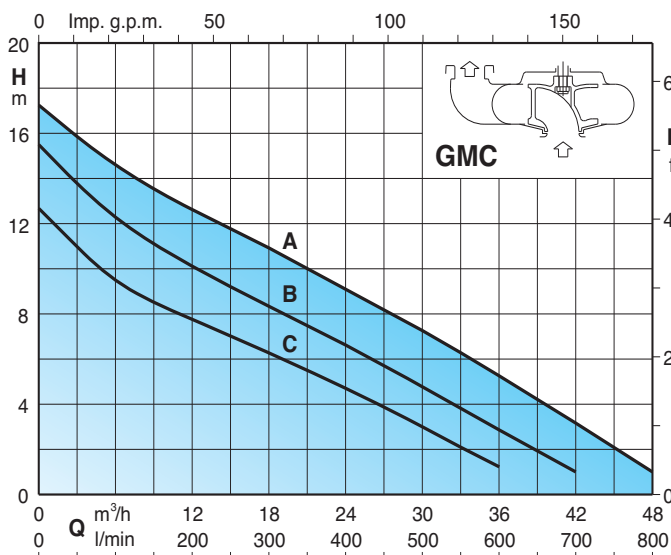
GMC, GMV трехфазные 400 В ±10% с 2 встроенными термореле, подсоединяемыми к пульту управления.

GMCM, GMVM монофазные 230 В ±10% с термореле в обмотке и встроенным конденсатором.

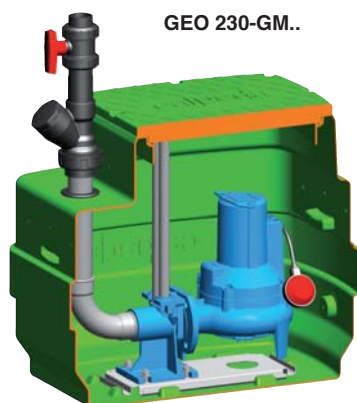
Поплавок для автоматического пуска и остановки.

Длина кабеля 10 м.

Максимальная температура жидкости: 35°C.



Тех. характеристики насосов



GEO 230-GM..

Характеристики

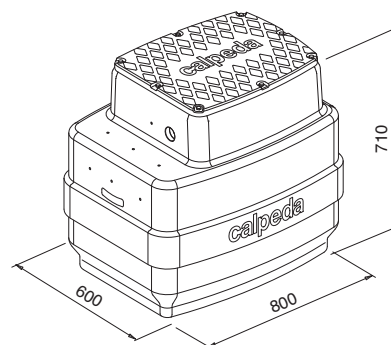
Станция для сбора и подъема грязной воды с насосами серии GMV, GMC.

Состав:

- 1 бак емкостью 230 литров
- 1 насос - монофазный с кабелем 10 м и поплавком
- трехфазный с кабелем 10 м, комплектом штока и поплавком
- 1 пульт управления для трехфазного варианта
- 1 комплект соединительной ножки со спускным желобом
- 1 комплект для сливной трубы Ø 63 мм из ПВХ/ нержавеющей стали с шаровым краном и шаровым обратным клапаном

ПОД ЗАКАЗ

- 1 предохранительный поплавок (со штоком для монофазного варианта) и дистанционный аварийный пульт с автономным питанием (сирена и мигающая сигнализация)
- удлинитель 300 мм



| Монофазный | 1 ~ 230 V | | Q max m³/h | H max m |
|---------------------|-----------|-----|---------------|------------|
| | kW | A | | |
| GEO 230-GMCM 50-65C | 0,75 | 4,5 | 36 | 9,5 |
| GEO 230-GMCM 50-65B | 1,1 | 6,5 | 42 | 12,5 |
| GEO 230-GMVM 50-65C | 0,75 | 4,5 | 31 | 8 |
| GEO 230-GMVM 50-65B | 1,1 | 6,5 | 35 | 9,5 |

| Трехфазный | 3 ~ 400 V | | Q max m³/h | H max m |
|--------------------|-----------|-----|---------------|------------|
| | kW | A | | |
| GEO 230-GMC 50-65C | 0,75 | 1,9 | 36 | 9,5 |
| GEO 230-GMC 50-65B | 1,1 | 2,7 | 42 | 12,5 |
| GEO 230-GMC 50-65A | 1,5 | 3,8 | 48 | 14,5 |
| GEO 230-GMV 50-65C | 0,75 | 1,9 | 31 | 8 |
| GEO 230-GMV 50-65B | 1,1 | 2,7 | 35 | 9,5 |
| GEO 230-GMV 50-65A | 1,5 | 3,8 | 39 | 11,5 |



GMC, GMV

Моноблочные погружные насосы.

GMC: одноканальное рабочее колесо.

GMV: осажненное рабочее колесо (вихревого типа).

Индукционный 2-полюсный двигатель, 50 Гц, 2900 об./мин.

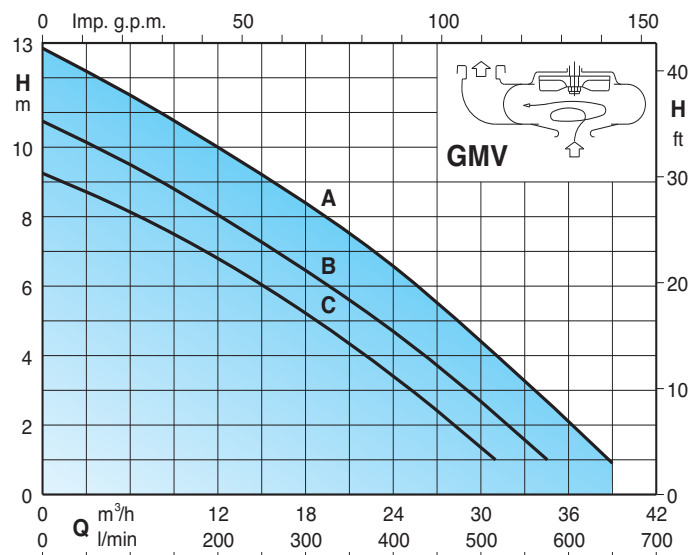
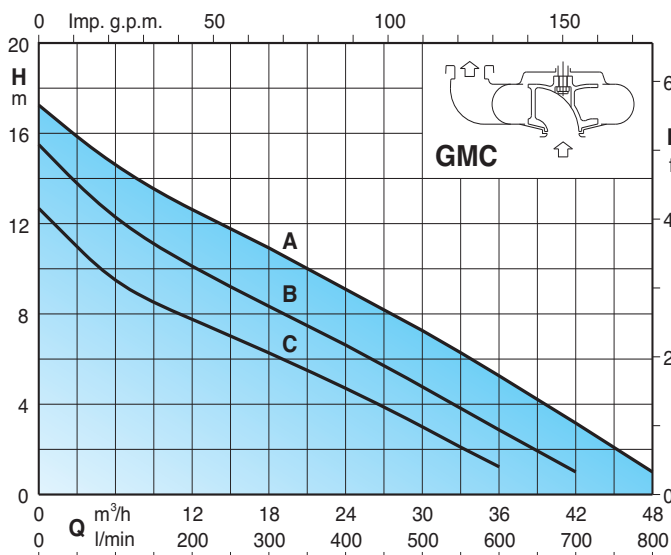
GMC, GMV: трехфазные 400 В ±10% с 2 встроенными термореле, подсоединяемыми к пульту управления.

GMCM, GMVM монофазные 230 В ±10% с термореле в обмотке и встроенным конденсатором.

Поплавок для автоматического пуска и остановки.

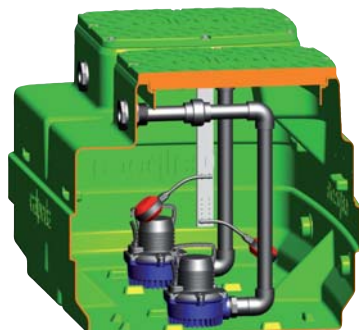
Длина кабеля 10 м.

Максимальная температура жидкости: 35°C.



Тех. характеристики насосов

GEO 500-GM 10



Характеристики

Станция для сбора и подъема чистой воды с насосом типа GM 10.

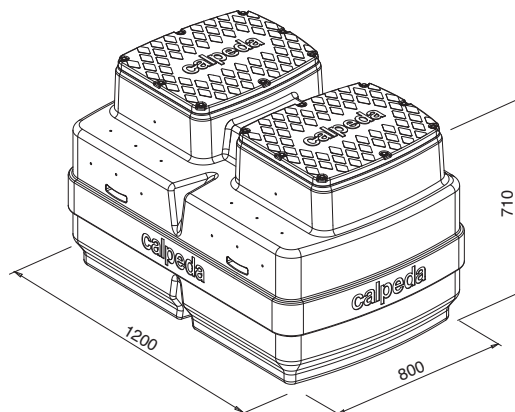
Состав:

- 1 бак емкостью 500 литров
- 2 монофазных насоса с кабелем 5 м, без поплавка
- 1 комплект штока с 2 поплавками
- 1 пульт управления
- 2 комплекта для сливной трубы Ø 40 мм из ПВХ

ПОД ЗАКАЗ

- 2 монофазных насоса с кабелем 10 м, без поплавков
- 2 комплекта для сливной трубы Ø 40 мм из ПВХ с шаровыми кранами и шаровыми обратными клапанами
- 1 предохранительный поплавок и дистанционный аварийный пульт с автономным питанием (сирена и мигающая сигнализация)
- удлинитель 300 мм

| Монофазный | 1 ~ 230 V | | Q max m³/h | H max m |
|----------------|-----------|--------|---------------|------------|
| | kW | A | | |
| GEO 500-2GM 10 | 0,3x2 | 1,75x2 | 12x2 | 6,5 |



GM 10

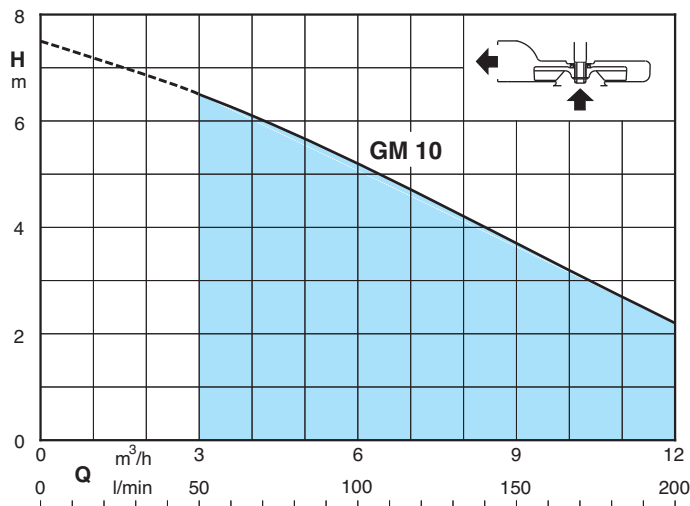
Погружной дренажный насос, изготовленный из композитных полимеров, вал из нержавеющей стали AISI 430.

Индукционный 2-полюсный двигатель, 50 Гц, 2900 об./мин., 230 В (±10%) с теплозащитой (без поплавка).

Кабель: длина 5 м

Конденсатор находится в коробке.

Максимальная температура жидкости: 35°C.



Тех. характеристики насосов

GEO 500-2GX..



| Монофазный | 1 ~ 220 V | | Q max m³/h | H max m |
|---------------------|-----------|-------|---------------|------------|
| | kW | A | | |
| GEO 500-2GXVM 25-6 | 0,25x2 | 2,5x2 | 10,2x2 | 5,7 |
| GEO 500-2GXVM 25-8 | 0,37x2 | 3,5x2 | 12x2 | 7,8 |
| GEO 500-2GXVM 25-10 | 0,45x2 | 4,5x2 | 13,2x2 | 9,5 |
| GEO 500-2GXRM 9 | 0,25x2 | 2,5x2 | 10,2x2 | 8,3 |
| GEO 500-2GXRM 11 | 0,37x2 | 3,5x2 | 12x2 | 10,4 |
| GEO 500-2GXRM 13 | 0,45x2 | 4,5x2 | 13,2x2 | 11,7 |

Характеристики

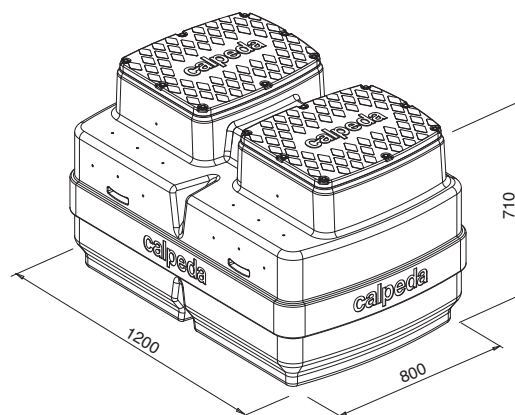
Станция для сбора и подъема - чистой воды с насосами серии GXR.
- мутной воды с насосами серии GXV

Состав:

1 бак емкостью 500 литров
2 монофазных насоса с кабелем 5 м, без поплавка
1 комплект штока с 2 поплавками
1 пульт управления
2 комплекта для сливной трубы Ø 40 мм из ПВХ

ПОД ЗАКАЗ

2 монофазных насоса с кабелем 10 м, без поплавков
2 комплекта для сливной трубы Ø 40 мм из ПВХ с шаровыми кранами и шаровыми обратными клапанами
1 предохранительный поплавок и дистанционный аварийный пульт с автономным питанием (сирена и мигающая сигнализация)
- удлинитель 300 мм



GXRМ

GXVM

GXRМ, GXVM

Погружные насосы с одним рабочим колесом, выполненные из нержавеющей хромоникелевой стали, с вертикальным подающим патрубком.

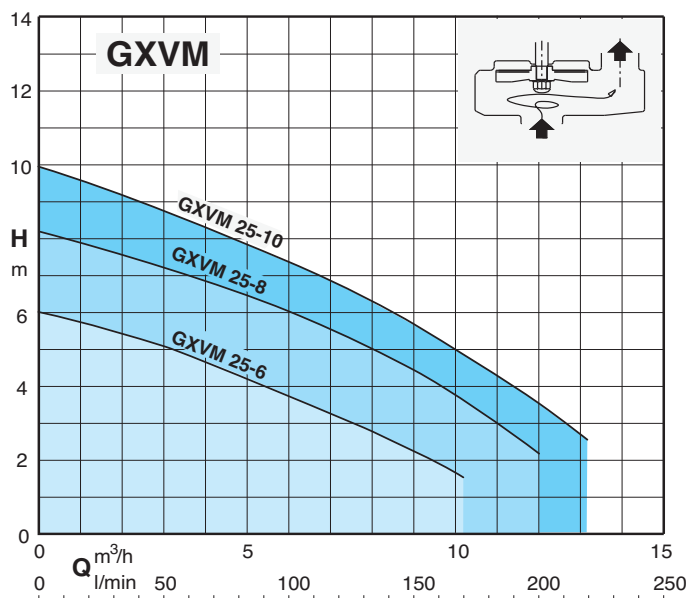
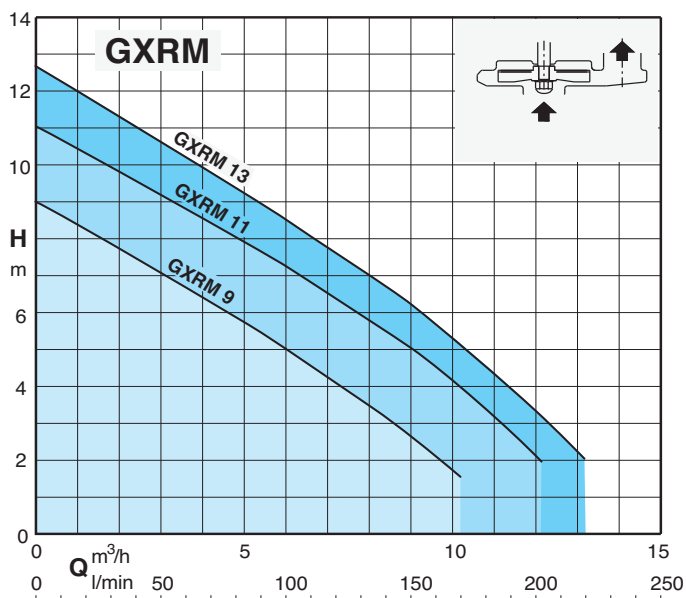
GXRМ: с открытым рабочим колесом (с режущими лопастями).

GXVM: осаженное рабочее колесо (вихревого типа)

Индукционный 2-полюсный двигатель, 50 Гц, 2900 об./мин., 230 В (±10%) с теплозащитой и встроенным конденсатором.

Длина кабеля 5 м.

Максимальная температура жидкости: 50°C.



Тех. характеристики насосов

GEO 500-2GQR



Характеристики

Станция для сбора и подъема чистой воды с насосом типа GQR.

Состав:

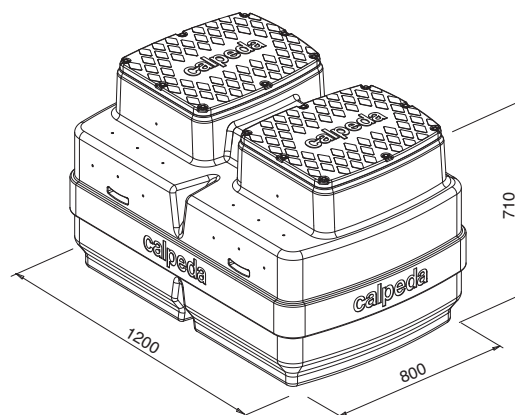
- 1 бак емкостью 500 литров
- 2 насоса - монофазные с кабелем 10 м, без поплавка
- трехфазные с кабелем 10 м
- 1 комплект штока с 2 поплавками
- 1 пульт управления
- 2 комплекта для сливной трубы Ø 50 мм из ПВХ

ПОД ЗАКАЗ

- 2 комплекта для сливной трубы Ø 50 мм из ПВХ с шаровыми кранами и шаровыми обратными клапанами
- 1 предохранительный поплавок и дистанционный аварийный пульт с автономным питанием (сирена и мигающая сигнализация)
- удлинитель 300 мм

| Монофазный | 1 ~ 230 V | | Q max m³/h | H max m |
|---------------------|-----------|-------|---------------|------------|
| | kW | A | | |
| GEO 500-2GQRM 10-10 | 0,45x2 | 3,1x2 | 18x2 | 9,5 |
| GEO 500-2GQRM 10-12 | 0,55x2 | 3,6x2 | 21x2 | 11,6 |
| GEO 500-2GQRM 10-14 | 0,75x2 | 4,6x2 | 24x2 | 13,5 |
| GEO 500-2GQRM 10-16 | 0,9x2 | 6x2 | 27x2 | 15,5 |
| GEO 500-2GQRM 10-18 | 1,1x2 | 8x2 | 30x2 | 17,5 |

| Трехфазный | 3 ~ 400 V | | Q max m³/h | H max m |
|--------------------|-----------|-------|---------------|------------|
| | kW | A | | |
| GEO 500-2GQR 10-10 | 0,45x2 | 1,2x2 | 18x2 | 9,5 |
| GEO 500-2GQR 10-12 | 0,55x2 | 1,4x2 | 21x2 | 11,6 |
| GEO 500-2GQR 10-14 | 0,75x2 | 1,6x2 | 24x2 | 13,5 |
| GEO 500-2GQR 10-16 | 0,9x2 | 2,3x2 | 27x2 | 15,5 |
| GEO 500-2GQR 10-18 | 1,1x2 | 2,8x2 | 30x2 | 17,5 |
| GEO 500-2GQR 10-20 | 1,5x2 | 3,8x2 | 30x2 | 19,5 |



GQR

Погружные насосы с одним рабочим колесом, с вертикальным подающим патрубком.

GQR: с открытым рабочим колесом (с режущими лопастями).

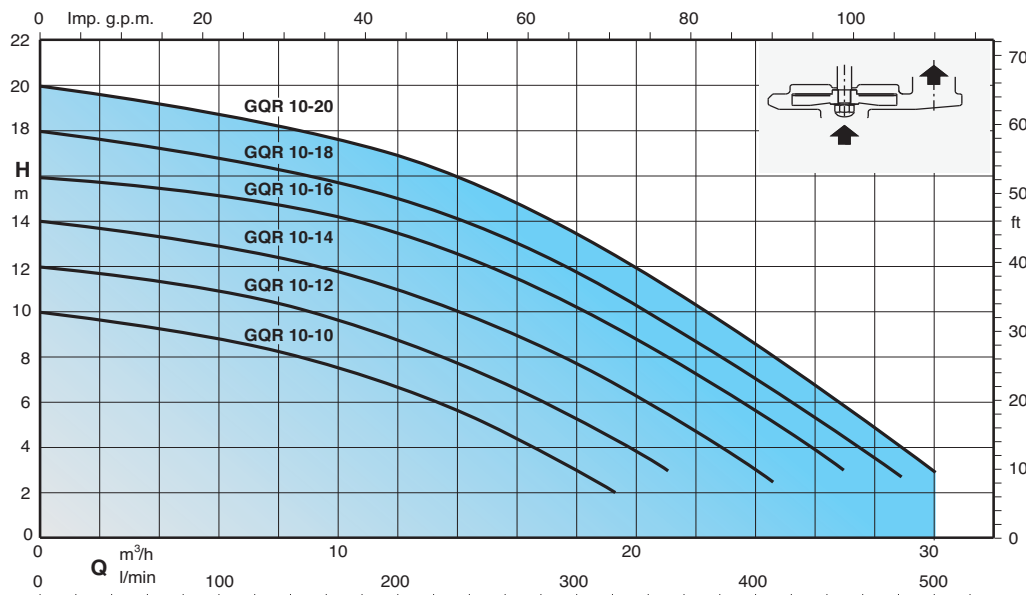
Индукционный 2-полюсный двигатель, 50 Гц, 2900 об./мин.

GQR: трехфазный 400 В (±10%).

GQRM: монофазный 230 В (±10%) с поплавковым выключателем и термозащитным устройством. Встроенный конденсатор.

Длина кабеля 10 м.

Максимальная температура жидкости: 35°C.



Тех. характеристики насосов

GEO 500-2GX..



Характеристики

Станция для сбора и подъема грязной воды с насосами серии GX 40.

Состав:

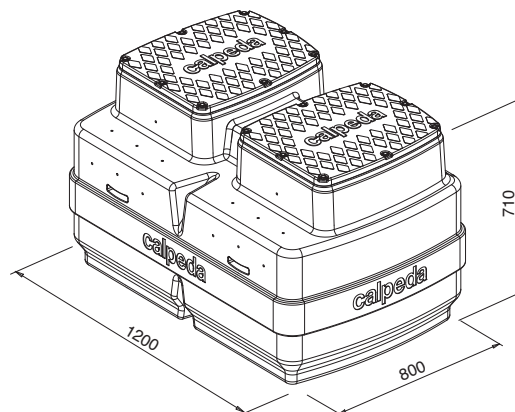
- 1 бак емкостью 500 литров
- 2 насоса - монофазные с кабелем 10 м, без поплавка
- трехфазные с кабелем 10 м
- 1 комплект штока с 2 поплавками
- 1 пульт управления (с конденсатором для монофазных двигателей)
- 2 комплекта для сливной трубы Ø 50 мм из ПВХ

ПОД ЗАКАЗ

- 2 комплекта для сливной трубы Ø 50 мм из ПВХ с шаровыми кранами и шаровыми обратными клапанами
- 1 предохранительный поплавок и дистанционный аварийный пульт с автономным питанием (сирена и мигающая сигнализация)
- удлинитель 300 мм

| Монофазный | 1 ~ 230 V | | Q max m³/h | H max m |
|-------------------|-----------|-------|---------------|------------|
| | kW | A | | |
| GEO 500-2GXCM 40B | 0,55x2 | 4,6x2 | 21x2 | 9 |
| GEO 500-2GXCM 40A | 0,9x2 | 6,3x2 | 26x2 | 11,6 |
| GEO 500-2GXVM 40B | 0,55x2 | 4,6x2 | 15x2 | 6,7 |
| GEO 500-2GXVM 40A | 0,9x2 | 6,3x2 | 21x2 | 8,5 |

| Трехфазный | 3 ~ 400 V | | Q max m³/h | H max m |
|------------------|-----------|-------|---------------|------------|
| | kW | A | | |
| GEO 500-2GXC 40B | 0,55x2 | 1,6x2 | 21x2 | 9 |
| GEO 500-2GXC 40A | 0,9x2 | 2,2x2 | 26x2 | 11,6 |
| GEO 500-2GXV 40B | 0,55x2 | 1,6x2 | 15x2 | 6,7 |
| GEO 500-2GXV 40A | 0,9x2 | 2,2x2 | 21x2 | 8,5 |



GXC, GXV

Погружные насосы с одним рабочим колесом, выполненные из нержавеющей хромоникелевой стали, с вертикальным подающим патрубком.

GXC: двухканальное рабочее колесо

GXV: осаженное рабочее колесо (вихревого типа)

Индукционный 2-полюсный двигатель, 50 Гц, 2800 об./мин.

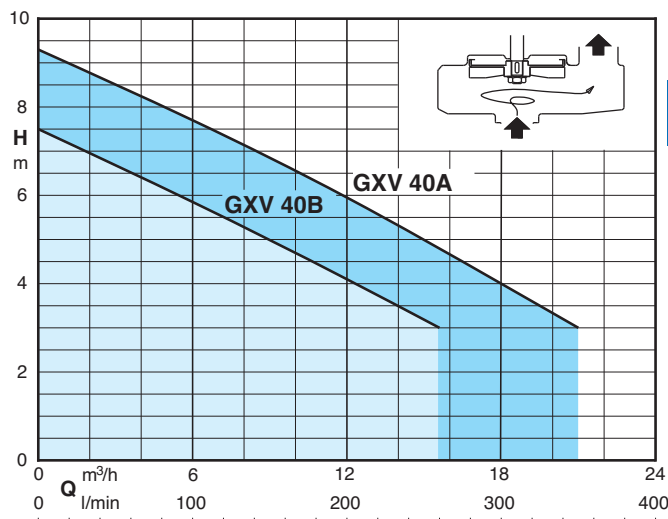
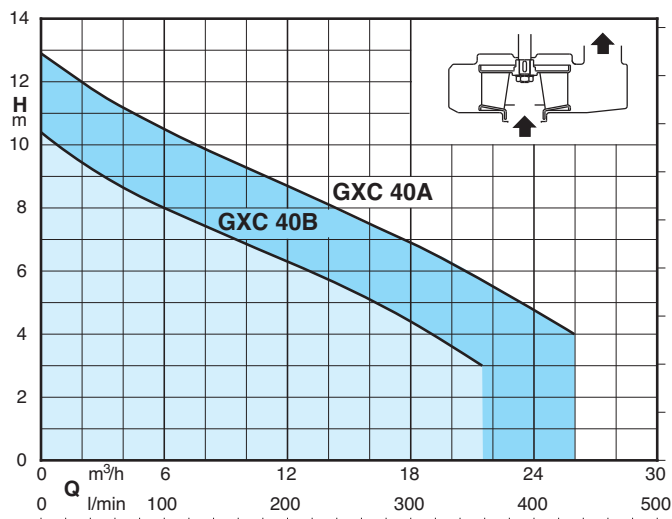
GXC, GXV: трехфазный 400 В (±10%).

GXCM, GXVM: с монофазным двигателем 230 В (±10%) с теплозащитой (без поплавка).

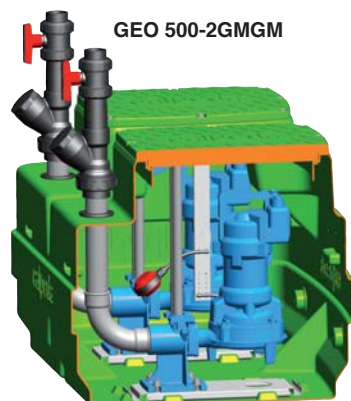
Кабель: длина 10 м

Конденсатор находится в коробке.

Максимальная температура жидкости: 35°C.



Тех. характеристики насосов



GEO 500-2GMGM

Характеристики

Станция для сбора и подъема очень грязной воды с насосами с измельчителем серии GMG.

Состав:

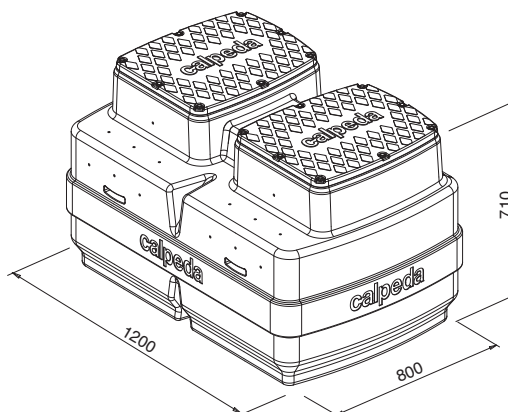
- 1 бак емкостью 500 литров
- 2 насоса - монофазные с кабелем 10 м без поплавка
- трехфазные с кабелем 10 м
- 1 комплект штока с 2 поплавками
- 1 пульт управления (с конденсаторами для монофазных двигателей)
- 2 комплекта соединительной ножки со спускным желобом
- 2 комплекта для сливной трубы Ø 63 мм из ПВХ с шаровыми кранами и шаровыми обратными клапанами

ПОД ЗАКАЗ

- 1 предохранительный поплавок и дистанционный аварийный пульт с автономным питанием (сирена и мигающая сигнализация)
- удлинитель 300 мм

| Монофазный | 1 ~ 230 V | | Q max m³/h | H max m |
|-----------------------|-----------|-------|---------------|------------|
| | kW | A | | |
| GEO 500-2GMGM 6-40E/A | 1,1x2 | 7,5x2 | 12x2 | 5,5 |
| GEO 500-2GMGM 6-40D/A | 1,1x2 | 7,5x2 | 14x2 | 9 |
| GEO 500-2GMGM 6-40C | 1,1x2 | 7,5x2 | 16x2 | 15,5 |
| GEO 500-2GMGM 6-40B | 1,1x2 | 7,5x2 | 14x2 | 19,5 |
| GEO 500-2GMGM 6-40A | 1,8x2 | 10x2 | 16x2 | 23,5 |

| Трехфазный | 3 ~ 400 V | | Q max m³/h | H max m |
|---------------------|-----------|-------|---------------|------------|
| | kW | A | | |
| GEO 500-2GMGM 6-40B | 1,4x2 | 3,5x2 | 14x2 | 19,5 |
| GEO 500-2GMGM 6-40A | 2,4x2 | 5x2 | 16x2 | 23,5 |



GMGM

Погружные насосы для очень грязной воды с мощным измельчителем.

Индукционный 2-полюсный двигатель, 50 Гц, 2900 об./мин.,

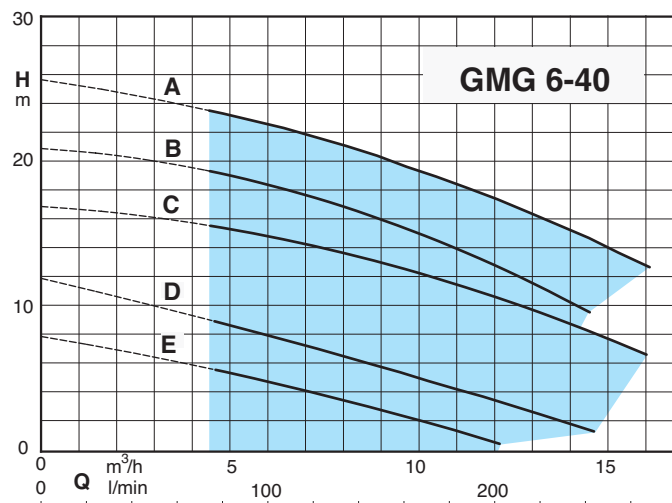
GMG: трехфазный 400 В (±10%).

GMGM: монофазный 230 В (±10%) с пультом управления с теплозащитой и пусковыми конденсаторами (без поплавка).

Длина кабеля 10 м.

Конденсатор находится в коробке.

Максимальная температура жидкости: 40°C.



Тех. характеристики насосов

GEO 500-2GQS



Характеристики

Станция для сбора и подъема грязной воды с насосами серии GQS.

Состав:

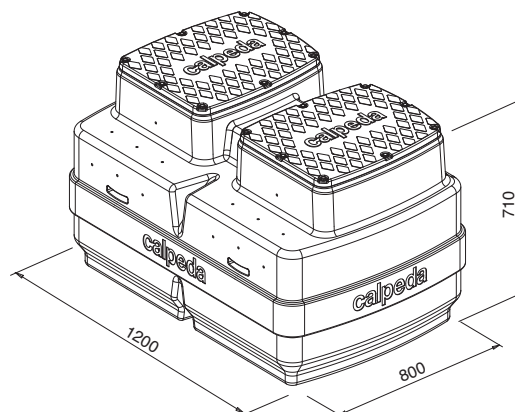
- 1 бак емкостью 500 литров
- 2 насоса - монофазные с кабелем 10 м без поплавка
- трехфазные с кабелем 10 м
- 1 комплект штока с 2 поплавками
- 1 пульт управления
- 2 комплекта для сливной трубы Ø 63 мм из ПВХ с шаровыми кранами и шаровыми обратными клапанами

ПОД ЗАКАЗ

- 1 предохранительный поплавок и дистанционный аварийный пульт с автономным питанием (сирена и мигающая сигнализация)
- удлинитель 300 мм

| Монофазный | 1 ~ 230 V | | Q max m³/h | H max m |
|---------------------|-----------|-------|---------------|------------|
| | kW | A | | |
| GEO 500-2GQSM 50-8 | 0,55x2 | 4,3x2 | 24x2 | 7,4 |
| GEO 500-2GQSM 50-9 | 0,75x2 | 4,8x2 | 27x2 | 8,8 |
| GEO 500-2GQSM 50-11 | 0,9x2 | 6,6x2 | 33x2 | 10,5 |
| GEO 500-2GQSM 50-13 | 1,1x2 | 8,4x2 | 36x2 | 12,5 |

| Трехфазный | 3 ~ 400 V | | Q max m³/h | H max m |
|--------------------|-----------|-------|---------------|------------|
| | kW | A | | |
| GEO 500-2GQV 50-8 | 0,55x2 | 1,5x2 | 24x2 | 7,4 |
| GEO 500-2GQS 50-9 | 0,75x2 | 1,8x2 | 27x2 | 8,8 |
| GEO 500-2GQS 50-11 | 0,9x2 | 2,3x2 | 33x2 | 10,5 |
| GEO 500-2GQS 50-13 | 1,1x2 | 3x2 | 36x2 | 12,5 |
| GEO 500-2GQS 50-15 | 1,5x2 | 4x2 | 36x2 | 14,4 |



GQS

Погружные насосы с одним рабочим колесом, с вертикальным подающим патрубком.

GQS: осажненное рабочее колесо (вихревого типа).

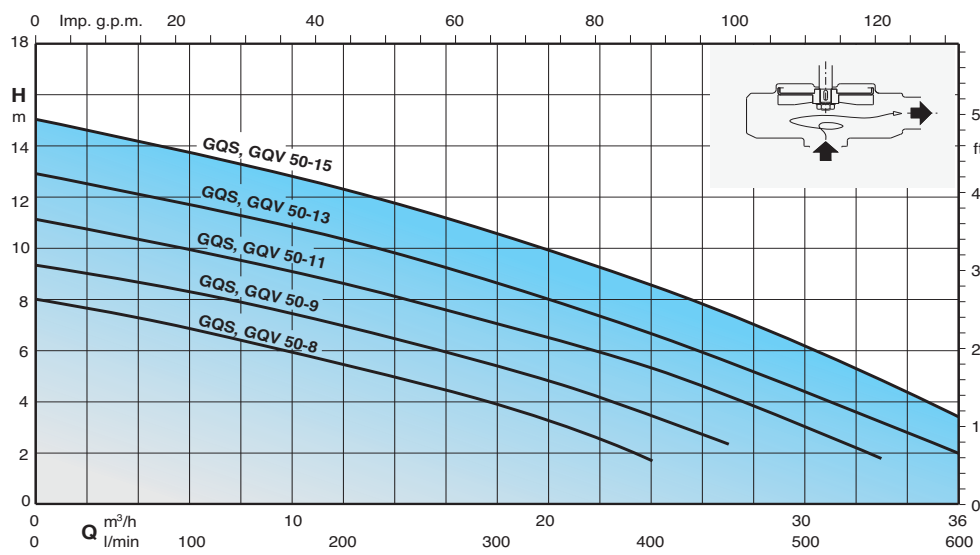
Индукционный 2-полюсный двигатель, 50 Гц, 2900 об./мин.

GQS: трехфазный 400 В (±10%).

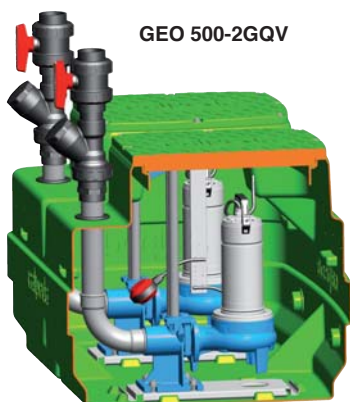
GQSM: монофазный 230 В (±10%) с поплавковым выключателем и термозащитным устройством. Встроенный конденсатор.

Длина кабеля 10 м.

Максимальная температура жидкости: 35°C.



Тех. характеристики насосов



GEO 500-2GQV

Характеристики

Станция для сбора и подъема грязной воды с насосами серии GQV.

Состав:

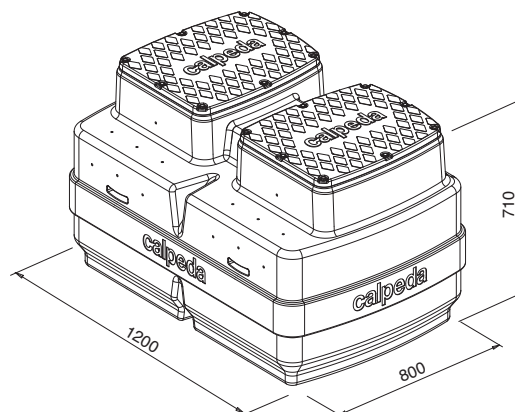
- 1 бак емкостью 500 литров
- 2 насоса - монофазные с кабелем 10 м без поплавка
 - трехфазные с кабелем 10 м
- 1 комплект штока с 2 поплавками
- 1 пульт управления
- 2 комплекта соединительной ножки со спускным желобом
- 2 комплекта для сливной трубы Ø 63 мм из ПВХ с шаровыми кранами и шаровыми обратными клапанами

ПОД ЗАКАЗ

- 1 предохранительный поплавок и дистанционный аварийный пульт с автономным питанием (сирена и мигающая сигнализация)
- удлинитель 300 мм

| Монофазный | 1 ~ 230 V | | Q max m³/h | H max m |
|---------------------|-----------|-------|---------------|------------|
| | kW | A | | |
| GEO 500-2GQVM 50-8 | 0,55x2 | 4,3x2 | 24x2 | 7,4 |
| GEO 500-2GQVM 50-9 | 0,75x2 | 4,8x2 | 27x2 | 8,8 |
| GEO 500-2GQVM 50-11 | 0,9x2 | 6,6x2 | 33x2 | 10,5 |
| GEO 500-2GQVM 50-13 | 1,1x2 | 8,4x2 | 36x2 | 12,5 |

| Трехфазный | 3 ~ 400 V | | Q max m³/h | H max m |
|--------------------|-----------|-------|---------------|------------|
| | kW | A | | |
| GEO 500-2GQV 50-8 | 0,55x2 | 1,5x2 | 24x2 | 7,4 |
| GEO 500-2GQV 50-9 | 0,75x2 | 1,8x2 | 27x2 | 8,8 |
| GEO 500-2GQV 50-11 | 0,9x2 | 2,3x2 | 33x2 | 10,5 |
| GEO 500-2GQV 50-13 | 1,1x2 | 3x2 | 36x2 | 12,5 |
| GEO 500-2GQV 50-15 | 1,5x2 | 4x2 | 36x2 | 14,4 |



GQV

Погружные насосы с одним рабочим колесом, с горизонтальным подающим патрубком.

GQV: осажненное рабочее колесо (вихревого типа).

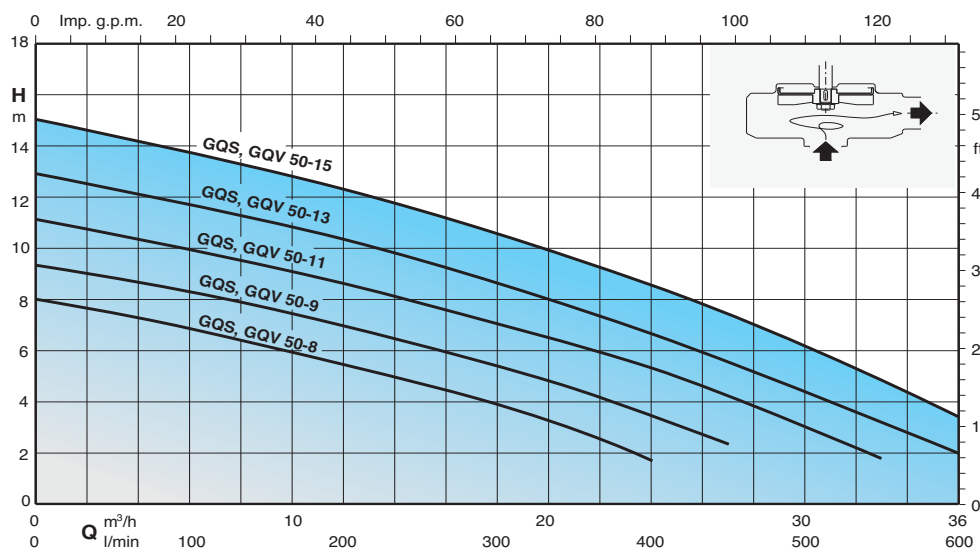
Индукционный 2-полюсный двигатель, 50 Гц, 2900 об./мин.

GQV: трехфазный 400 В (±10%).

GQVM: монофазный 230 В (±10%) с поплавковым выключателем и термозащитным устройством. Встроенный конденсатор.

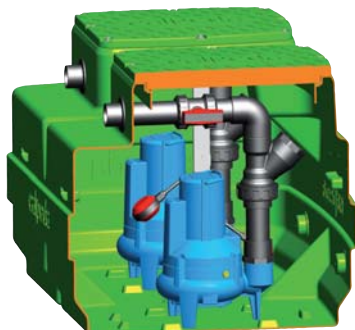
Длина кабеля 10 м.

Максимальная температура жидкости: 35°C.



Тех. характеристики насосов

GEO 500-2GM..



Характеристики

Станция для сбора и подъема грязной воды с насосами серии GMV, GMC.

Состав:

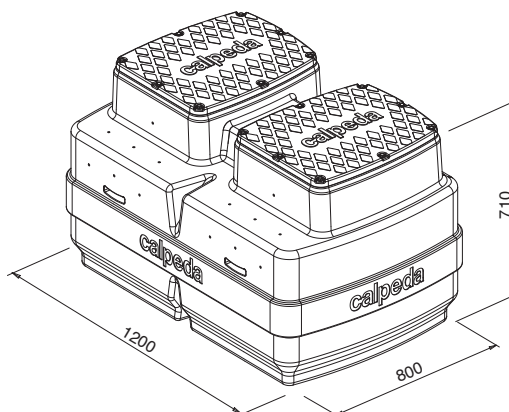
- 1 бак емкостью 500 литров
- 2 насоса - монофазные с кабелем 10 м без поплавка
- трехфазные с кабелем 10 м
- 1 комплект штока с 2 поплавками
- 1 пульт управления
- 2 комплекта для сливной трубы Ø 63 мм из ПВХ с шаровыми кранами и шаровыми обратными клапанами

ПОД ЗАКАЗ

- 1 предохранительный поплавок и дистанционный аварийный пульт с автономным питанием (сирена и мигающая сигнализация)
- удлинитель 300 мм

| Монофазный | 1 ~ 230 V | | Q max m³/h | H max m |
|--------------------|-----------|-------|---------------|------------|
| | kW | A | | |
| GEO 500-2GMCM 50CE | 0,75x2 | 4,5x2 | 36x2 | 9,5 |
| GEO 500-2GMCM 50BE | 1,1x2 | 6,5x2 | 42x2 | 12,5 |
| GEO 500-2GMVM 50CE | 0,75x2 | 4,5x2 | 31x2 | 8 |
| GEO 500-2GMVM 50BE | 1,1x2 | 6,5x2 | 35x2 | 9,5 |

| Трехфазный | 3 ~ 400 V | | Q max m³/h | H max m |
|-------------------|-----------|-------|---------------|------------|
| | kW | A | | |
| GEO 500-2GMC 50CE | 0,75x2 | 1,9x2 | 36x2 | 9,5 |
| GEO 500-2GMC 50BE | 1,1x2 | 2,7x2 | 42x2 | 12,5 |
| GEO 500-2GMC 50AE | 1,5x2 | 3,8x2 | 48x2 | 14,5 |
| GEO 500-2GMV 50CE | 0,75x2 | 1,9x2 | 31x2 | 8 |
| GEO 500-2GMV 50BE | 1,1x2 | 2,7x2 | 35x2 | 9,5 |
| GEO 500-2GMV 50AE | 1,5x2 | 3,8x2 | 39x2 | 11,5 |



GMC, GMV

Погружные насосы для грязной воды.

GMC: одноканальное рабочее колесо.

GMV: осажненное рабочее колесо (вихревого типа).

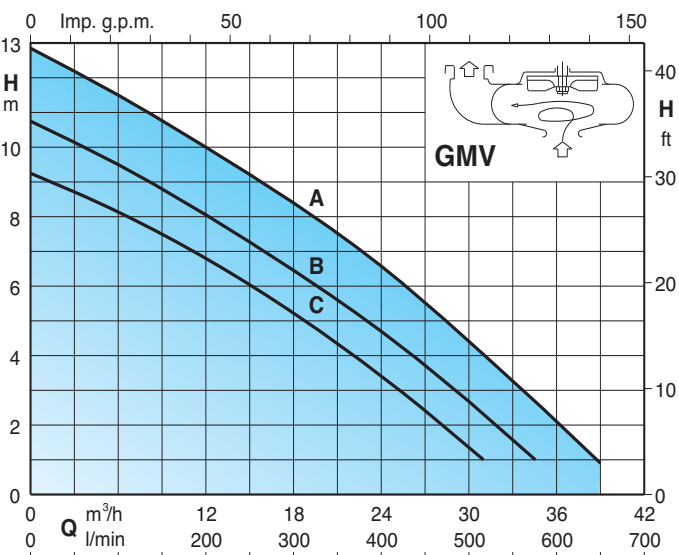
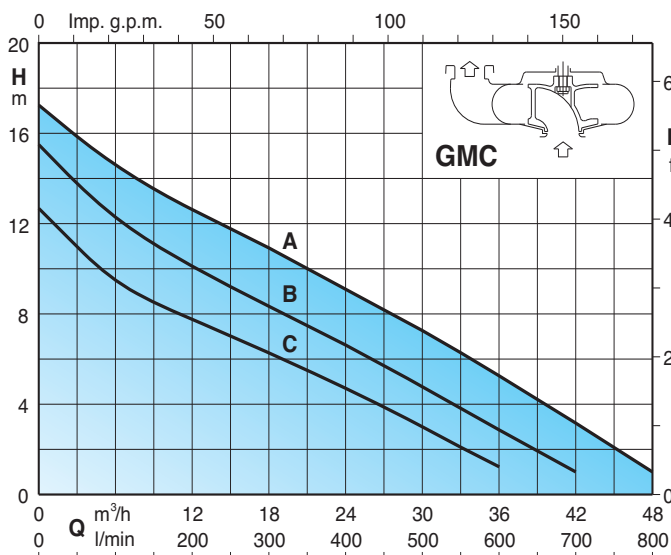
Индукционный 2-полюсный двигатель, 50 Гц, 2900 об./мин.

GMC, GMV: трехфазные 400 В ±10% с 2 встроенными термореле, подсоединяемыми к пульту управления.

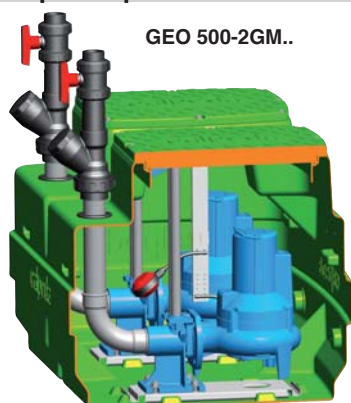
GMCM, GMVM: монофазные 230 В ±10% с термореле в обмотке и встроенным конденсатором (без поплавка).

Длина кабеля 10 м.

Максимальная температура жидкости: 35°C.



Тех. характеристики насосов



GEO 500-2GM..

Характеристики

Станция для сбора и подъема грязной воды с насосами серии GMV, GMC.

Состав:

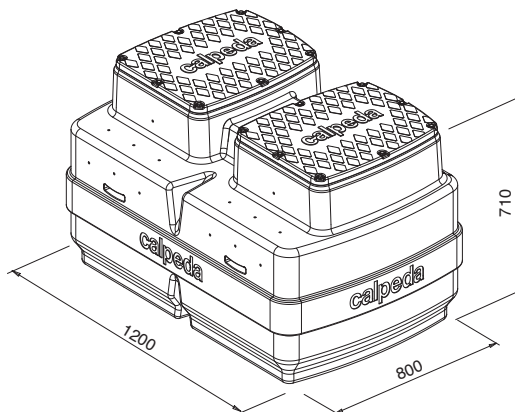
- 1 бак емкостью 500 литров
- 2 насоса - монофазные с кабелем 10 м без поплавка
- трехфазные с кабелем 10 м
- 1 комплект штока с 2 поплавками
- 1 пульт управления
- 2 комплекта соединительной ножки со спускным желобом
- 2 комплекта для сливной трубы Ø 63 мм из ПВХ с шаровыми кранами и шаровыми обратными клапанами

ПОД ЗАКАЗ

- 1 предохранительный поплавок и дистанционный аварийный пульт с автономным питанием (сирена и мигающая сигнализация)
- удлинитель 300 мм

| Монофазный | 1 ~ 230 V | | Q max m³/h | H max m |
|----------------------|-----------|-------|---------------|------------|
| | kW | A | | |
| GEO 500-2GMCM 50-65C | 0,75x2 | 4,5x2 | 36x2 | 9,5 |
| GEO 500-2GMCM 50-65B | 1,1x2 | 6,5x2 | 42x2 | 12,5 |
| GEO 500-2GMVM 50-65C | 0,75x2 | 4,5x2 | 31x2 | 8 |
| GEO 500-2GMVM 50-65B | 1,1x2 | 6,5x2 | 35x2 | 9,5 |

| Трехфазный | 3 ~ 400 V | | Q max m³/h | H max m |
|---------------------|-----------|-------|---------------|------------|
| | kW | A | | |
| GEO 500-2GMC 50-65C | 0,75x2 | 1,9x2 | 36x2 | 9,5 |
| GEO 500-2GMC 50-65B | 1,1x2 | 2,7x2 | 42x2 | 12,5 |
| GEO 500-2GMC 50-65A | 1,5x2 | 3,8x2 | 48x2 | 14,5 |
| GEO 500-2GMV 50-65C | 0,75x2 | 1,9x2 | 31x2 | 8 |
| GEO 500-2GMV 50-65B | 1,1x2 | 2,7x2 | 35x2 | 9,5 |
| GEO 500-2GMV 50-65A | 1,5x2 | 3,8x2 | 39x2 | 11,5 |



GMC, GMV

Погружные насосы для грязной воды.

GMC: одноканальное рабочее колесо.

GMV: осажненное рабочее колесо (вихревого типа).

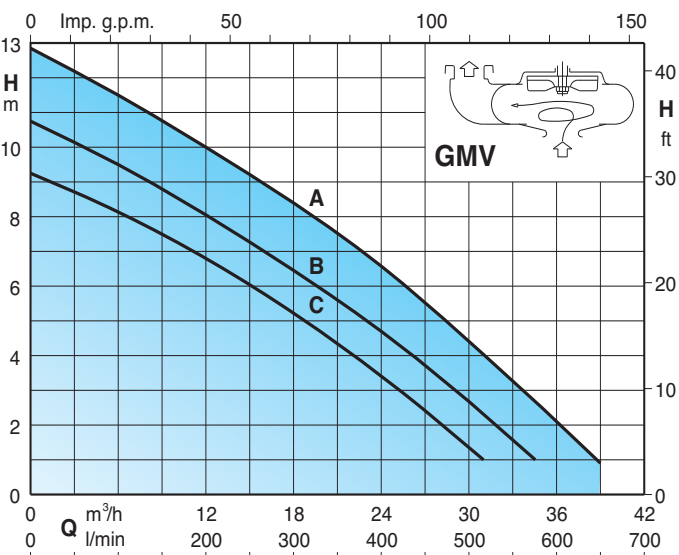
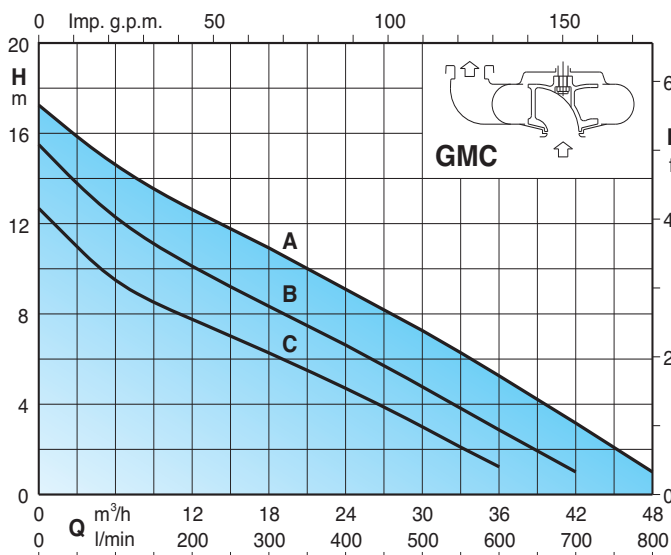
Индукционный 2-полюсный двигатель, 50 Гц, 2900 об./мин.

GMC, GMV: трехфазные 400 В ±10% с 2 встроенными термореле, подсоединяемыми к пульту управления.

GMCM, GMVM: монофазные 230 В ±10% с термореле в обмотке и встроенным конденсатором (без поплавка).

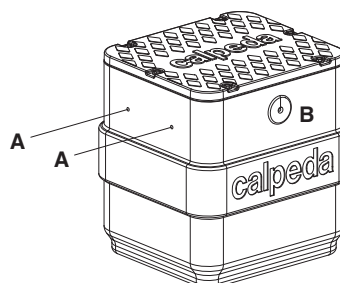
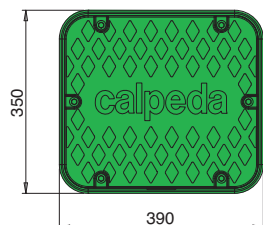
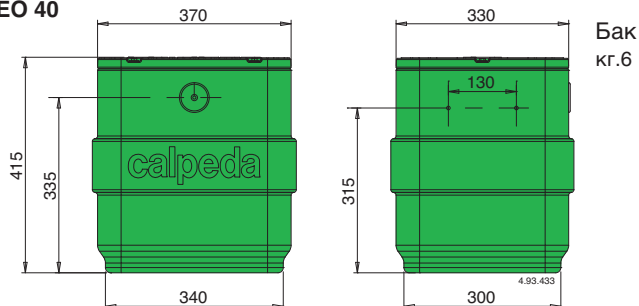
Длина кабеля 10 м.

Максимальная температура жидкости: 35°C.

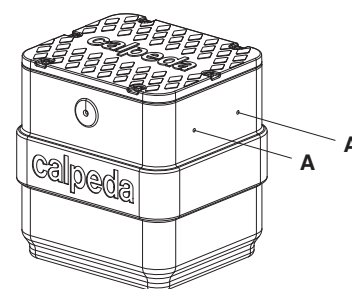


Размеры и вес

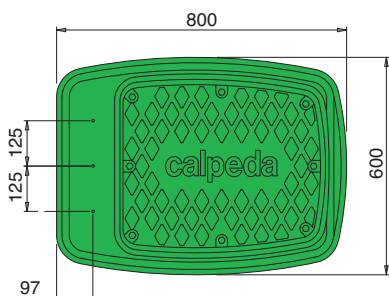
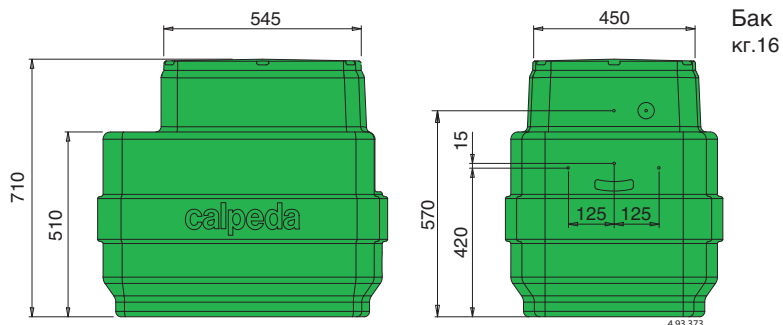
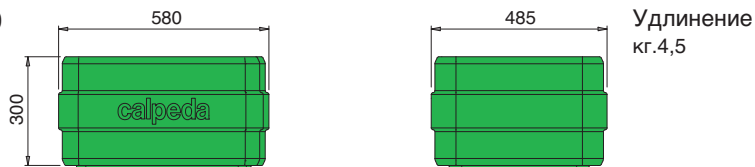
GEO 40



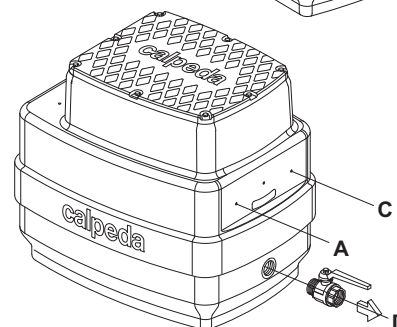
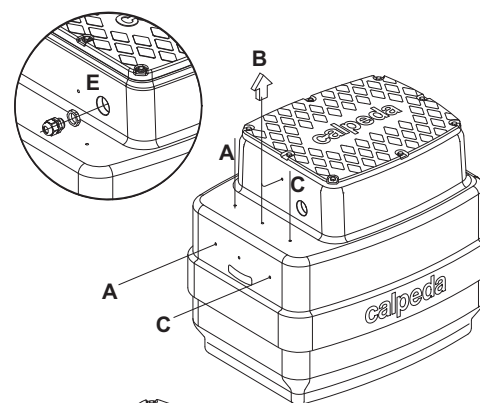
А) Подготовлено для:
Вход Ø 40 мм
Подача Ø 40 мм
Отвод воздуха Ø 25 мм
В) Проход для кабеля с вилкой Shuko



GEO 230

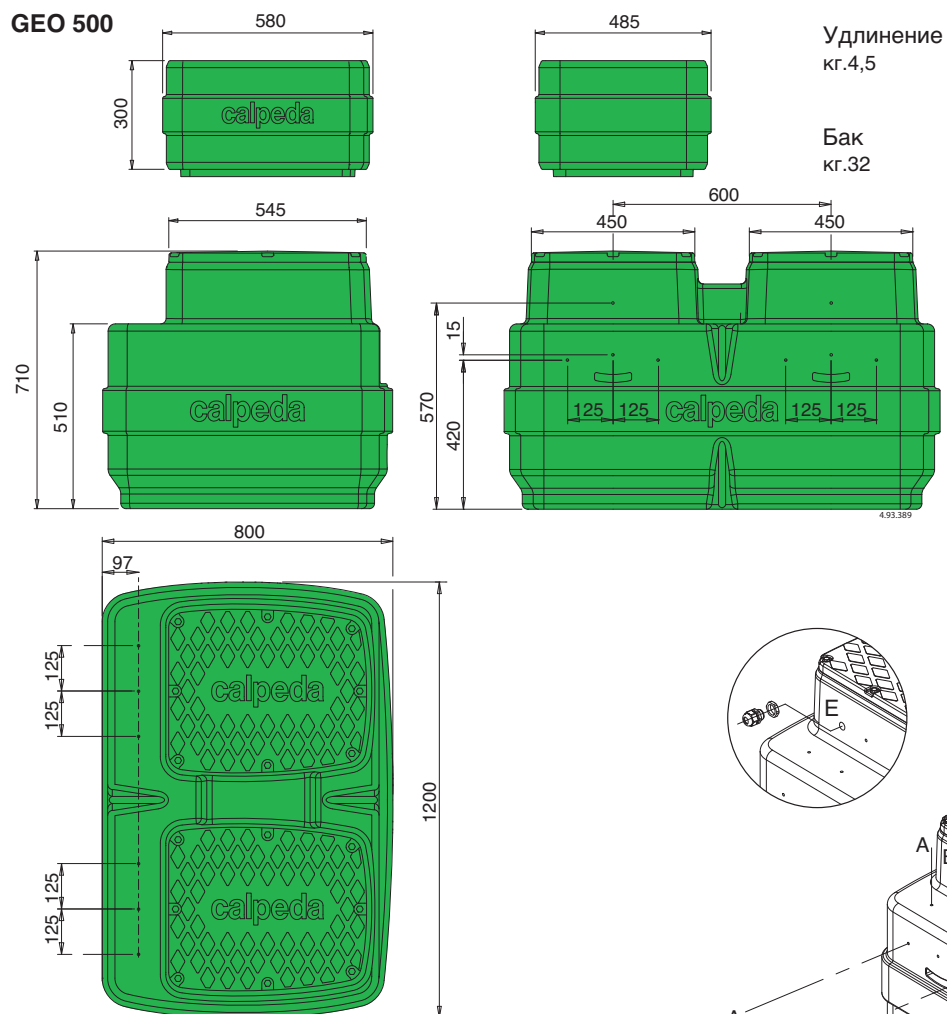


А-С) Вход или отвод воздуха
В) Выход для подачи
D) Выход для слива резьб. G 1 1/2
E) Выход для кабеля



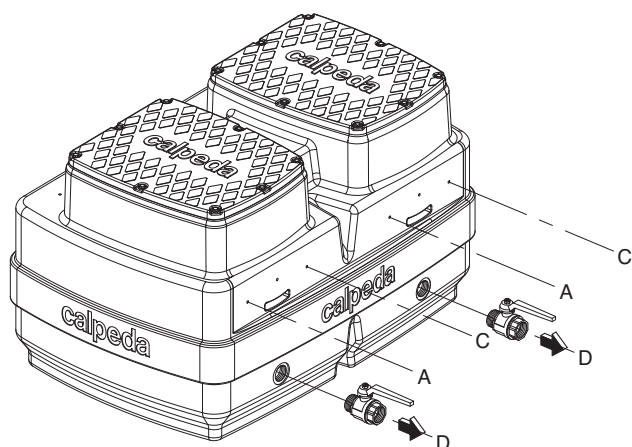
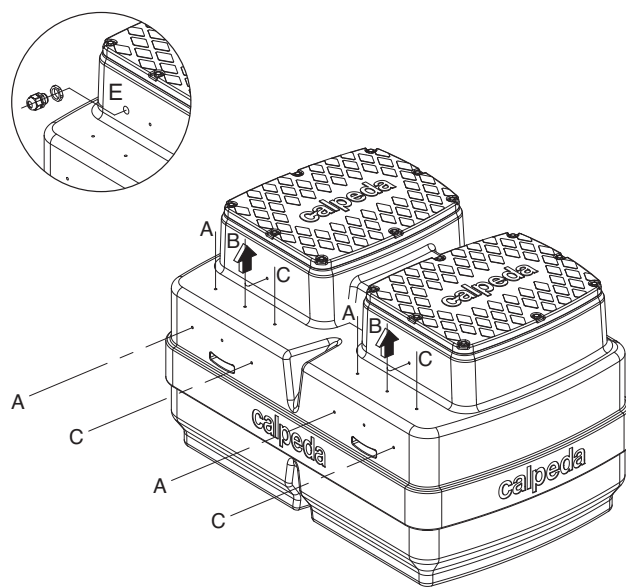
Размеры и вес

GEO 500



Удлинение
кг.4,5

Бак
кг.32



- A-C) Вход или отвод воздуха
- B) Выход для подачи
- D) Выход для слива резьб. G 1 1/2
- E) Выход для кабеля