



### Основные материалы

Корпус насоса: чугун EN-GJL-250

Рабочее колесо: чугун GS 400

Корпус двигателя, Крышка двигателя: чугун EN-GJL-250

Вал: Хромированная сталь AISI 420B

Мех. уплотнение манжетное из нитрила до 1,6 кВт

Мех. уплотнение со стороны двигателя: графит/керамика для мощностей выше 1,6 кВт

Мех. уплотнение со стороны насоса: карбид кремния / карбид кремния

### Исполнение

Погружные насосы с мощным измельчителем.

Двойное уплотнение с масляной камерой (уплотнение манжетное со стороны двигателя для мощностей до 1,6 кВт).

Подающий патрубок DN 40.

### Применение

Для перекачивания воды, содержащей длинные волокнистые частицы, бумажные или текстильные материалы.

Особенно рекомендуются для откачивания сточной воды в бытовой и промышленной сфере.

Твердые частицы макс. от 6 до 7 мм.

### Эксплуатационные ограничения

Температура жидкости до 40°C.

Макс. глубина погружения: 20 м (с проводом соответствующей длины).

Непрерывный режим работы (с водой на минимальном уровне погружения).

### Двигатель

2-полюсный индукционный двигатель, 50 Гц

Однофазная модификация: 230 В ±10%, с поплавком и пультом с теплозащитой и пусковыми конденсаторами.

Трехфазная модификация: 400 В ±10% до 2,7 кВт

400/690 В ±10% выше 2,7 кВт

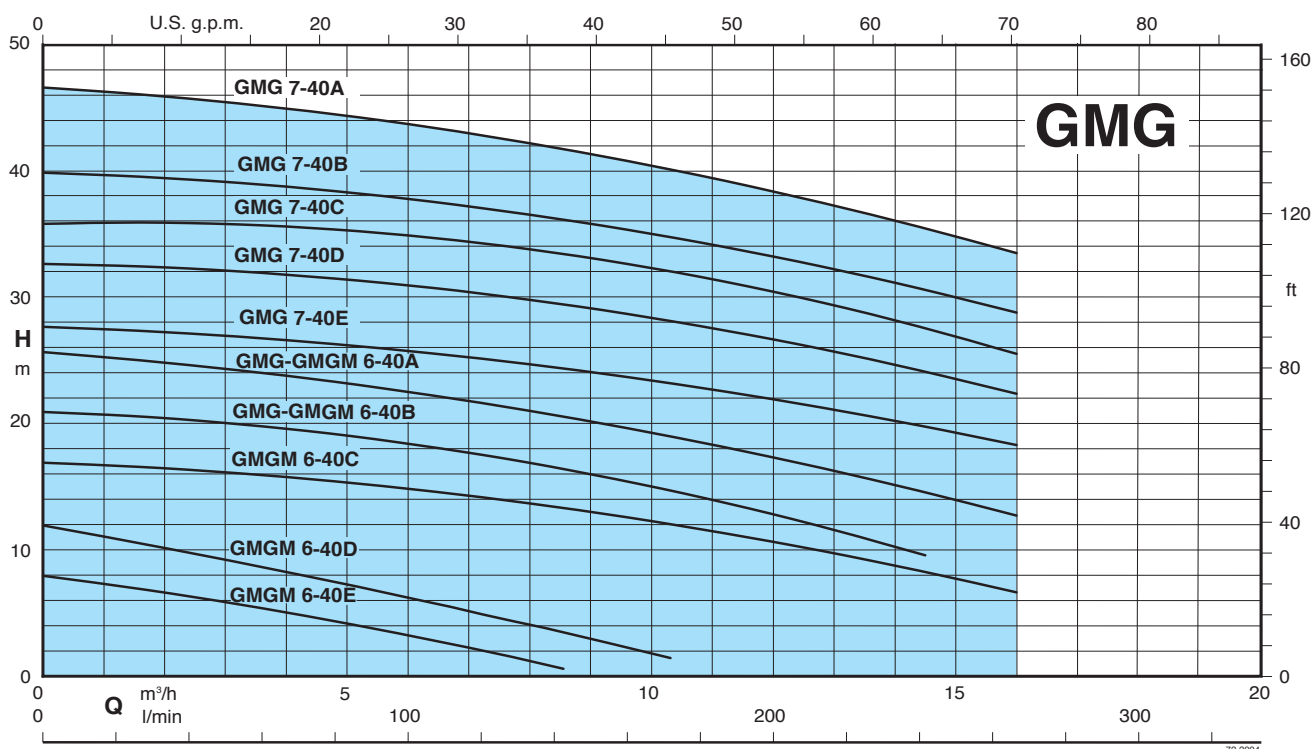
Изоляция класса "H". – Защита IP 68.

Макс. количество пусков: 15 в час с регулярными интервалами

Кабель: H07RN-F, длина 10 м

Для других моделей: обращаться в наш коммерческий отдел.

### Рабочий диапазон



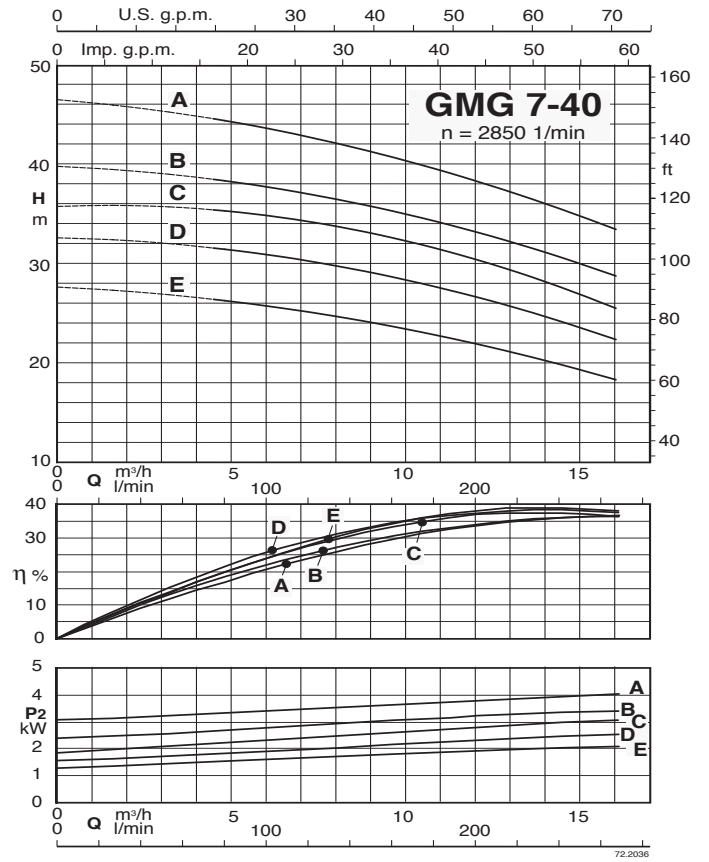
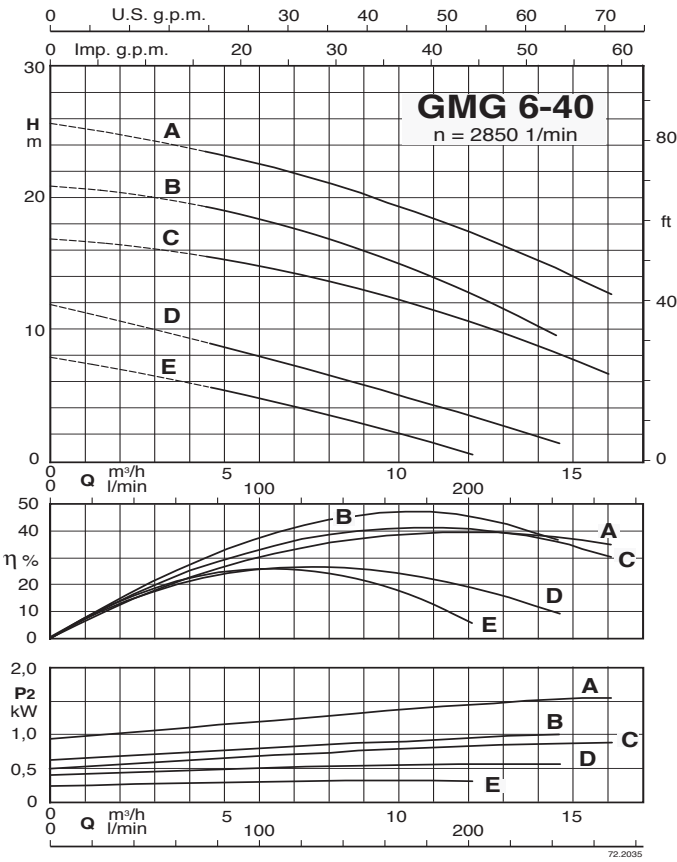
Тех. характеристики

ТИП	Мощ. ном. P2 кВт	I макс. А	Питание	об./мин.	Пуск	DN мм	Своб. прох. Ø мм	Теплоз- ащита	Датчики контроля просачивания	ATEX Eex
GMGM 6-40E/A	1,1	7,5	1~ 230V	2850	прямой	40	6	●	НЕТ	
GMGM 6-40D/A	1,1	7,5	1~ 230V	2850	прямой	40	6	●	НЕТ	
GMGM 6-40C	1,1	7,5	1~ 230V	2850	прямой	40	6	●	НЕТ	
GMGM 6-40B	1,1	7,5	1~ 230V	2850	прямой	40	6	●	НЕТ	
GMG 6-40B	1,4	3,5	3~ 400V	2850	прямой	40	6	НЕТ	НЕТ	✓
GMGM 6-40A	1,8	10	1~ 230V	2850	прямой	40	6	●	НЕТ	
GMG 6-40A	2,4	5	3~ 400V	2850	прямой	40	6	НЕТ	НЕТ	✓
GMG 7-40E	3,2	6,5	3~ 400V	2850	прямой	40	7	НЕТ	НЕТ	✓
GMG 7-40D	3,2	6,5	3~ 400V	2850	прямой	40	7	НЕТ	НЕТ	✓
GMG 7-40C	4,1	8,5	3~ 400/690V	2850	Y/Δ	40	7	●	●	✓
GMG 7-40B	5	11	3~ 400/690V	2850	Y/Δ	40	7	●	●	✓
GMG 7-40A	5	11	3~ 400/690V	2850	Y/Δ	40	7	●	●	✓

✓ Модификация "ATEX Eex" под заказ

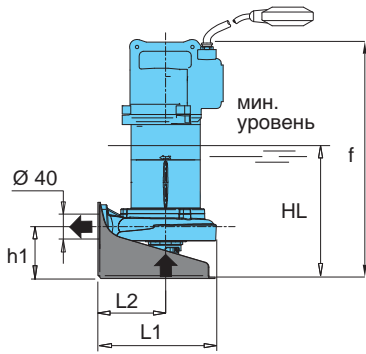
● Стандартная

## Характеристические кривые

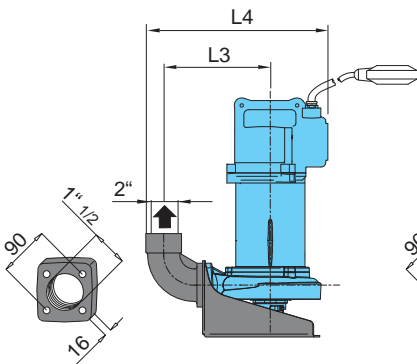
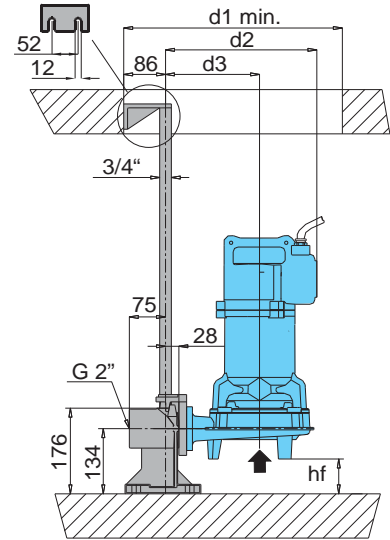
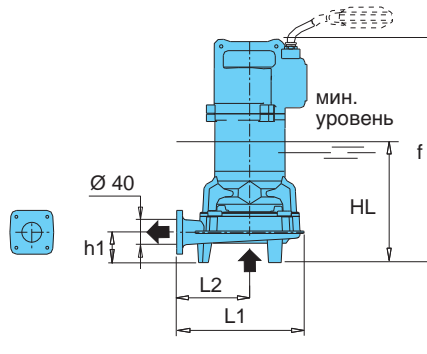


## Габариты и вес

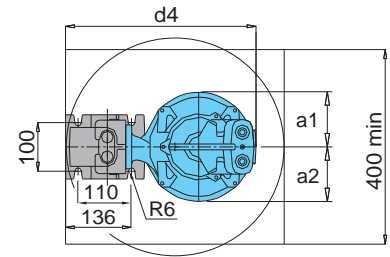
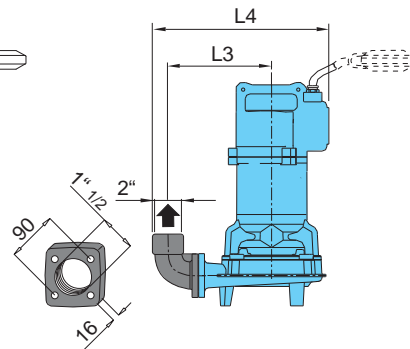
### GMGM 6-40D/A, E/A



### GMGM 6-40 GMG 6-40 GMG 7-40



Модификация с резьбовым фланцем и коленом 90°



Модификация с соединительным желобом

ТИП	Габариты мм															Вес кг
	Ø1	f	HL	hf	h1	a1	a2	d1	d2	d3	d4	L1	L2	L3	L4	
GMGM 6-40E/A	40	441	283	77	106	104	104	450	297	178	392	256	138	154	272	30
GMGM 6-40D/A																
GMGM 6-40C	40	460	240	71	63	112	112	450	312	194	392	268	150	212	262	40
GMGM 6-40B																
GMG 6-40B																
GMGM 6-40A																
GMG 6-40A																
GMG 7-40E	40	458	315	10	124	121	121	450	327	189	413	288	150	230	405	45
GMG 7-40D																
GMG 7-40C																
GMG 7-40B																
GMG 7-40A	40	517	336	10	124	121	121	450	334	189	420	295	150	230	412	60