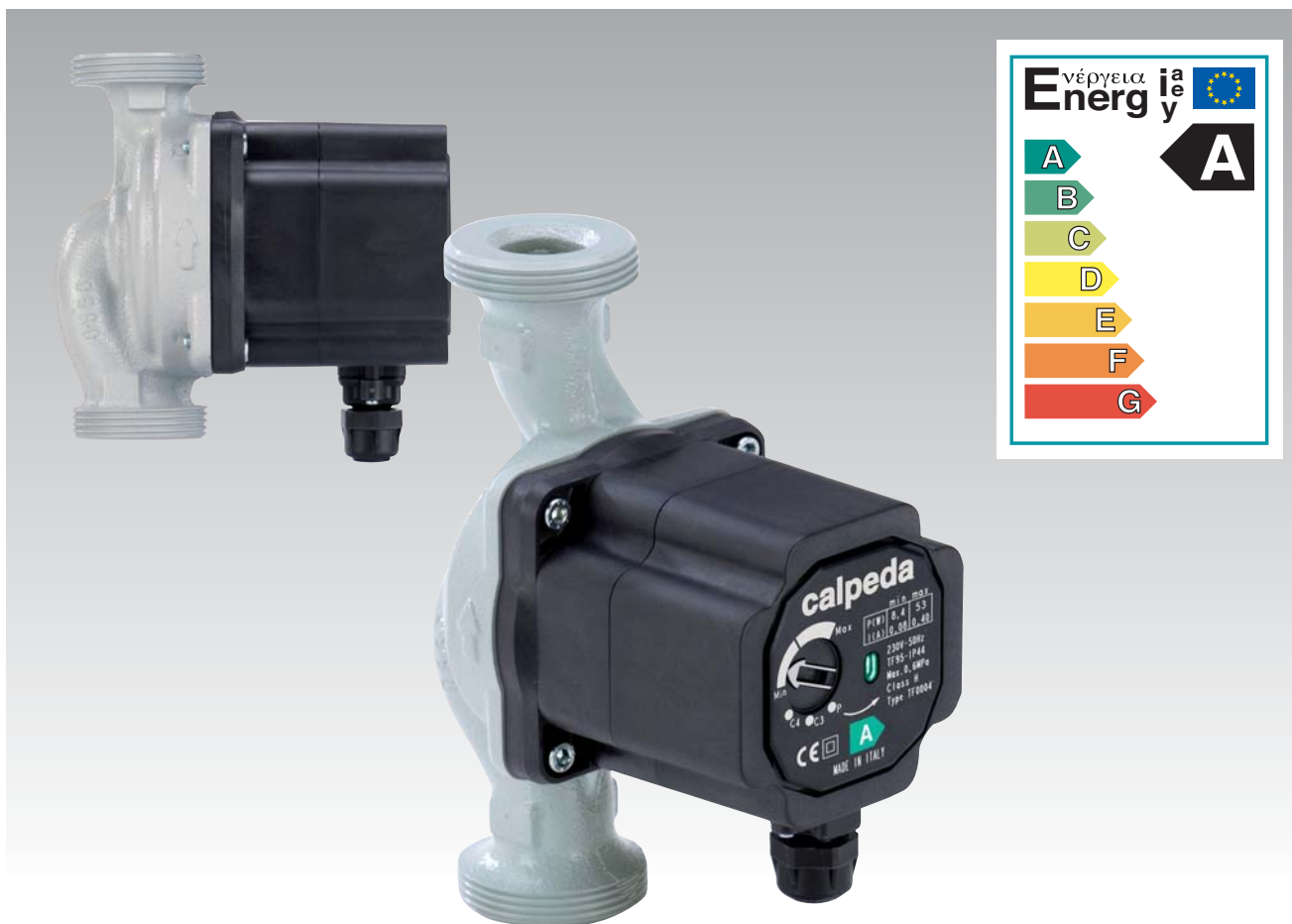


**NCE EI**

Циркуляционные насосы с высокой энергетической эффективностью (с инвертором)

**calpeda®**

Новый циркуляционный насос NCE EI производства Calpeda, разработанный с целью обеспечения значительного энергосбережения, сочетает в себе новую гидравлику и сложный синхронный двигатель с постоянными магнитами для обеспечения эффективности выше стандарта текущего класса A.

### Исполнение

Циркуляционный насос с высокой энергетической эффективностью с переменной скоростью, управляемый синхронным двигателем с постоянными магнитами с частотным преобразователем для обеспечения рабочей потребности небольших бытовых систем отопления. Патрубки из латуни или чугуна под заказ.

### Преимущества

- существенное энергосбережение
- низкий рабочий расход
- "умный" насос
- пропорциональная кривая
- постоянная кривая
- низкий уровень шума
- точная настройка рабочей точки
- компактные размеры
- самоочищающаяся рабочая камера

### Преимущества для распределительной сети

- один циркуляционный насос для установки и управления
- экономия на транспорте и складских затратах
- упрощение работы с зап. частями

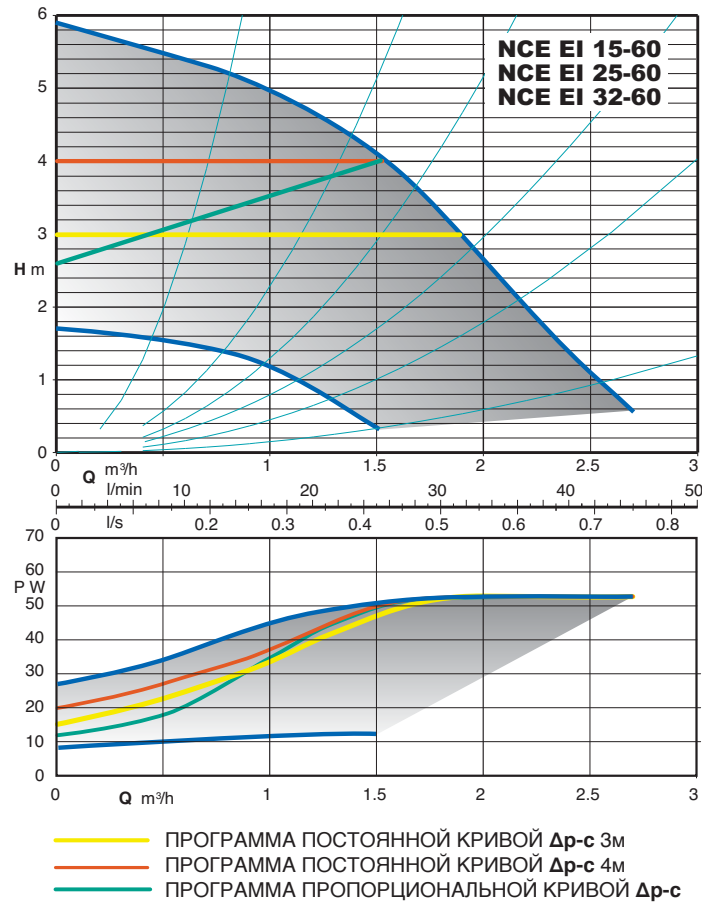
### Технические данные

- температура жидкости от +2°C до +95°C
- максимальная температура воздуха: от +2°C до +40°C
- максимальное давление: 6 бар
- Условия хранения: от -20°C до +70°C, относит влажность 95% при +40°C
- Маркировка: в соответствии с требованиями маркировки ЕС
- Звуковое давление: не более 43 дБ (A)
- Минимальное давление на всасывании: 0,5 бар при 95°C
- Максимальное количество гликоля: 40%
- Электромагнитная совместимость по стандартам EN 55014-1, EN 61000-3-2, EN 55014-2
- Патрубки резьбовые по стандарту ISO 228:G 1 1/2, G 2

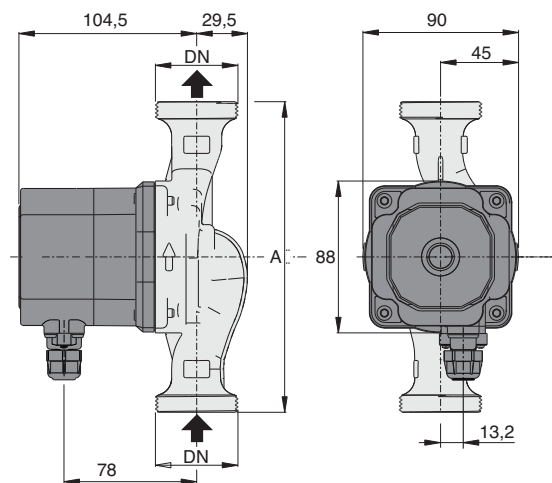
### Двигатель

- Синхронный двигатель с постоянным магнитом
- Количество оборотов двигателя: переменная скорость
  - Сетевое напряжение: монофазное, 230 В (-10%;+6%)
  - Частота: 50 Гц
  - Класс защиты: IP 44
  - Класс изоляции: H
  - Устройство класса II
  - Защита против перегрузки (блокировка ротора):
    - 1) автоматическая защита с функцией электронной разблокировки ротора
    - 2) защита с помощью теплозащитного устройства
  - Кабель: провод рабочей фазы и нейтральной фазы
  - Исполнение по стандартам EN 60335-1, EN 60335-2-51.

## Характеристические кривые и тех. характеристики



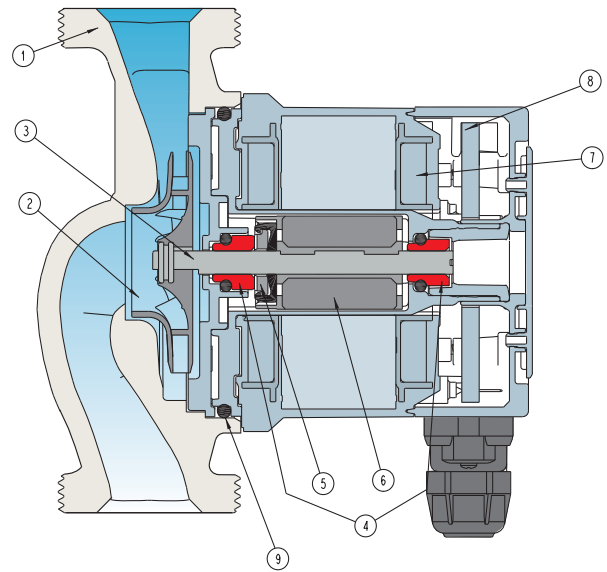
## Габариты и вес



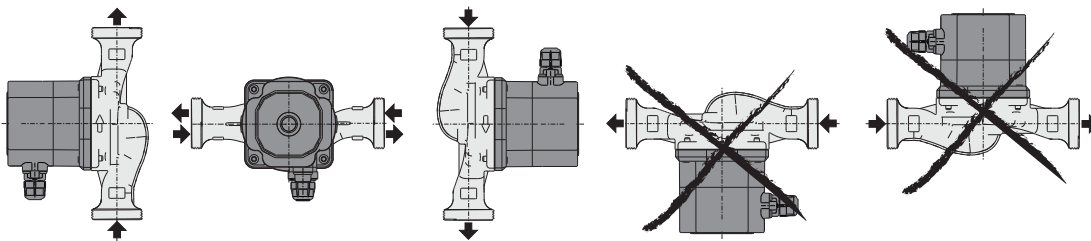
ТИП	DN	230V		P1		mm	Вес нетто kg
		A max	A min	W max	W min		
NCE EI 15-60/130	G 1	0,40	0,08	53	8,4	130	1,70
NCE EI 25-60/130	G 1 1/2	0,40	0,08	53	8,4	130	2,05
NCE EI 25-60/180	G 1 1/2	0,40	0,08	53	8,4	180	2,20
NCE EI 32-60/180	G 2	0,40	0,08	53	8,4	180	2,33

## Материалы

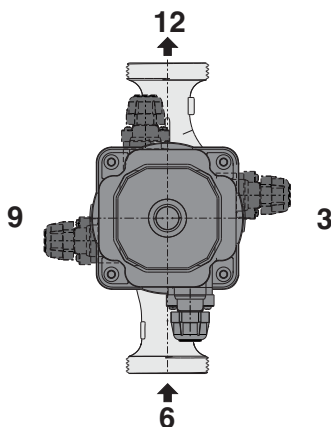
Компонент	Поз.	Материал
Корпус насоса	1	Чугун GJL 200 EN 1561
Рабочее колесо	2	Композит
Вал	3	Керамика
Подшипники	4	Уголь
Упор	5	Керамика
Ротор	6	Композит/Феррит
Обмотка	7	Медная проволока
Электронная схема	8	-
Уплотнение	9	EPDM



## Установка



## Положение контактной коробки



## Резьбовые соединения

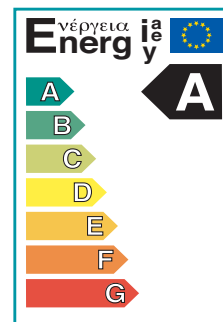
ТИП	DN	DN1
КИТ G 1 - G 1/2 (NC. 15..)	G 1	G 1/2
КИТ G 1 1/2 - G 1 (NC. 25..)	G 1 1/2	G 1
КИТ G 2 - G 1 1/4 (NC. 32..)	G 2	G 1 1/4

## ЭНЕРГОСБЕРЕЖЕНИЕ И МАКСИМАЛЬНОЕ СОКРАЩЕНИЕ РАСХОДА

Циркуляционный насос NCE EI производства Calpeda имеет параметры выше класса А. Это инновативное изделие, уже сегодня отвечающее требованиям Положения Европейской Комиссии № 641/2009 о значительном снижении энергопотребления для защиты окружающей среды.

Насос NCE EI имеет коэффициент энергетической эффективности (EEI) < 0,27, который станет обязательным во всех странах ЕС только с 1 января 2013 года.

Потребление электроэнергии снижается также, благодаря возможности пропорциональной регулировки давления: при снижении потребности системы в тепловой энергии (снижение расхода), насос пропорционально снижает давление (напор).



## "УМНЫЙ" НАСОС

Один циркуляционный насос NCE EI обеспечивает работу во всем диапазоне от 2 до 6 м напора: один насос заменяет целый ряд традиционных циркуляционных насосов.

- максимально просто выбрать насос для конкретной системы;
- невозможность совершения ошибок при монтаже;
- нет потерь рабочего времени монтажника



### РУЧНАЯ ПРОГРАММА (СИНИЙ СВЕТОДИОД)

При установке переключателя в любое положение между MIN и MAX вручную выбирается самая подходящая для системы рабочая кривая.



### ПРОГРАММА ПРОПОРЦИОНАЛЬНОЙ КРИВОЙ Δp-c (ЗЕЛЕНый СВЕТОДИОД)

При установке переключателя в положение "P", насос работает по пропорциональной рабочей кривой. Такой режим обеспечивает максимальную энергетическую эффективность.



### ПРОГРАММА ПОСТОЯННОЙ КРИВОЙ Δp-c 3м (БЕЛЫЙ СВЕТОДИОД)

При установке переключателя в положение "C3", насос работает по постоянной рабочей кривой (для расхода ниже 2 м³/ч).



### ПРОГРАММА ПОСТОЯННОЙ КРИВОЙ Δp-c 4 м (ОРАНЖЕВЫЙ СВЕТОДИОД)

При установке переключателя в положение "C4", насос работает по постоянной рабочей кривой (для расхода ниже 1,7 м³/ч).

## КОМПАКТНЫЙ ДИЗАЙН

Циркуляционный насос NCE EI является самым компактным в ряду Calpeda и в общем на рынке.

Очень компактное изделие для упрощения монтажа даже в очень тесных местах, например, в случаях систем отопления типа теплые полы".

## ИДЕАЛЬНЫЕ РАБОЧИЕ ПОКАЗАТЕЛИ

Циркуляционный насос NCE EI имеет бесконечные стабильные рабочие кривые с постоянным давлением в рабочем поле: в любом случае можно выбрать рабочую точку по всему рабочему диапазону. Таким образом, достигаются оптимальные условия теплового и звукового комфорта.

## ПРОСТОТА МОНТАЖА И РЕГУЛИРОВКИ

Установка циркуляционного насоса NCE EI значительно упрощена, благодаря быстрым креплениям. Регулировка простая и интуитивная, благодаря выбору оптимальной рабочей точки и индикатору работы (светодиод).

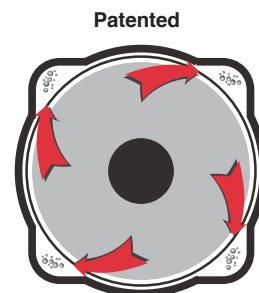
### ВНИМАНИЕ!



- Красный светодиод: насос заблокирован, но все еще запитан.

## НАДЕЖНОСТЬ

Как все циркуляционные насосы нашего производства, насос NCE EI имеет запатентованную квадратную камеру, категорически предотвращающую остановку двигателя.



Каналы выхода инородных частиц внутри камеры ротора