

ТЕРМОРЕГУЛЯТОР CALEO NOVA Orto



**ИНСТРУКЦИЯ ПО МОНТАЖУ
И ЭКСПЛУАТАЦИИ. ПАСПОРТ**

Назначение терморегулятора CALEO NOVA Orto

Терморегулятор CALEO NOVA Orto предназначен для управления различными системами обогрева:

- электрическими и водяными теплыми полами;
- нагревательными котлами;
- радиаторами отопления и другим электрооборудованием.

При помощи датчика температуры, устанавливаемого в обогреваемой зоне, терморегулятор поддерживает требуемую заранее заданную температуру.

Особенности терморегулятора CALEO NOVA Orto

- Современный и стильный дизайн.
- 25 цветовых оттенков лицевой панели из закаленного стекла дополняют гармонию вашего интерьера.
- Простое и интуитивно понятное управление для вашего удобства;
- Сенсорный дисплей с LED-подсветкой с функцией автоматического снижения яркости.
- Энергонезависимая память обеспечит возврат к установленному режиму в случае сбоя в электропитании.
- Режим самодиагностики канала датчика температуры своевременно оповестит вас в случае отказа датчика.

Варианты цвета стекла лицевой панели терморегулятора CALEO NOVA Orto



- | | | | |
|---------------|------------------|----------------|-------------------|
| 1 — белый, | 7 — серебристый, | 13 — фуксия, | 19 — коричневый, |
| 2 — магнолия, | 8 — стальной, | 14 — небесный, | 20 — алый, |
| 3 — жемчуг, | 9 — желтый, | 15 — дымчатый, | 21 — вишня, |
| 4 — бежевый, | 10 — оранжевый, | 16 — лазурь, | 22 — антрацит, |
| 5 — кремовый, | 11 — зеленый, | 17 — кофейный, | 23 — алюминиевый, |
| 6 — серый, | 12 — бирюзовый, | 18 — каштан, | 24 — графит, |
| | | | 25 — черный. |

Технические характеристики терморегулятора CALEO NOVA Orto

Напряжение питания:	220 В \pm 10%, 50 Гц
Максимальный ток нагрузки:	16 А (3,5 кВт)
Степень защиты:	IP20
Датчик температуры пола:	SF 5x25 (NTC 10,0 кОм, 5x25 мм)

Длина установочного провода датчика температуры:	3,0 м
Пределы регулирования температуры:	от +5 до +55 °С
Допустимая температура окружающей	от 0 °С до +50 °С
Допустимая относительная влажность	не более 80%
Степень защиты	IP20
Гарантия	3 года

Производитель оставляет за собой право изменять дизайн, комплектацию и характеристики товара без ухудшения его потребительских свойств

Комплектация CALEO NOVA Orto

В комплект терморегулятора CALEO NOVA Orto входят:

- терморегулятор CALEO NOVA Orto – 1 шт.;
- ультратонкий датчик температуры – 1 шт.;
- соединительная клемма 2-х проводная – 3 шт.;
- соединительная клемма 3-х проводная – 1 шт.;
- П-образная скоба – 1 шт.;
- инструкция-паспорт – 1 шт.;
- упаковка – 1 шт.

Органы управления и индикация

Для отображения информации и управления работой терморегулятора CALEO NOVA Orto используется три сенсорных кнопки —, ⊕, + с двумя светодиодными, семисегментными индикаторами. На плате терморегулятора расположена многофункциональная кнопка SET/RESET.

Включение и выключение терморегулятора CALEO NOVA Orto

Для включения терморегулятора нужно нажать и удерживать центральную кнопку более 5 секунд (при удержании кнопки каждую секунду будет выдаваться короткий звуковой сигнал) до прерывистого звукового сигнала, после которого отпустите кнопку. На индикаторе появится текущая температура. Постоянной индикации на включенном терморегуляторе нет, но при нажатии на любую сенсорную кнопку включается индикация. Через минуту после последнего нажатия сенсорных кнопок индикация погаснет, и терморегулятор начнет поддерживать заданную температуру. При включенной индикации регулирования температуры и связи по радио каналу не происходит.

Для выключения терморегулятора нужно нажать и удерживать центральную кнопку более 5 секунд (при удержании кнопки каждую секунду будет выдаваться короткий звуковой сигнал) до прерывистого звукового сигнала, после которого отпустите кнопку. В выключенном состоянии терморегулятор не поддерживает заданную температуру во всех режимах управления. Выключенный регулятор будет реагировать звуковым сигналом на прикосновение к его сенсорным кнопкам, но индикация не будет включаться.

СТАНДАРТНЫЙ РЕЖИМ управления (С.Р.)



В стандартном режиме терморегулятор поддерживает постоянно заданную температуру. Заданную температуру вы можете установить с помощью сенсорных кнопок.

Установка заданной температуры для стандартного режима работы

Терморегулятор включен, индикация не горит. Кратковременно нажмите на любую сенсорную кнопку. На индикаторе появится текущая температура. Кратковременно нажмите на центральную сенсорную кнопку. На индикаторе появится заданная для стандартного режима температура (индикация моргает). Кнопками + и – установите необходимую для Вас заданную температуру. Через минуту после последнего нажатия сенсорных кнопок индикация погаснет, и терморегулятор начнет поддерживать заданную температуру.

СБРОС терморегулятора до заводских настроек



Для сброса терморегулятора до заводских настроек нужно нажать и удерживать более 5 секунд многофункциональную кнопку SET/RESET (или одновременно сенсорные кнопки – и +), при этом на индикаторе кратковременно появляется служебная информация. После сброса терморегулятора устанавливается заданная температура 22° для стандартного режима.

Сообщения при неисправности в работе терморегулятора CALEO NOVA Orto

В терморегуляторе CALEO NOVA Orto происходит самодиагностика и контроль датчика температуры.

При неисправности терморегулятора на индикатор выводятся следующие сообщения:



H.1 — неисправность 1. Неисправность датчика температуры. Обрыв, «короткое замыкание» или измеренная температура вне допустимых пределов.



H.4 — Неисправность 4. Не подключен датчик температуры. Каждая неисправность выводится на индикатор в течении 40 секунд, затем индикатор гаснет и сопровождается двумя звуковыми сигналами с периодичностью 20 секунд. При нажатии на любую сенсорную кнопку на индикаторе терморегулятора повторно выводится соответствующее сообщение о неисправности.

Дополнительные сообщения терморегулятора CALEO NOVA Orto



C.1 — СЕНСОР 1. Терморегулятор работает с датчиком температуры.



-- — измеренная температура ниже -9 градусов.

Монтаж датчика температуры в полу

Датчик пола устанавливается в обогреваемой зоне на расстоянии не менее 50—60 см от стены. Длина провода датчика температуры — 3 м. При необходимости он может быть удлинён до 100 м медным проводом сечением 0,5—0,75 мм.

В случае установки датчика температуры пола в стяжку или плиточный клей необходимо использовать гофрированную трубку (входит в комплект теплого пола CALEO). Датчик температуры должен размещаться в гофрированной пластиковой трубе.

Торец трубки должен быть заизолирован заглушкой для предотвращения попадания внутрь цементного раствора при устройстве теплого пола.

Гофрированная трубка с датчиком внутри располагается на уровне греющего кабеля, между его витками, на равном удалении от них.

В случае использования с плёночным тёплым полом, датчик температуры устанавливается на плёнку снизу черной полосы нагревательного элемента и крепится битумной изоляцией.

Более подробно об установке датчика температуры смотрите в инструкции на соответствующие комплекты теплого пола.

Монтаж терморегулятора

ВНИМАНИЕ. Не устанавливайте терморегулятор во влажных помещениях, где может произойти запотевание стеклянной поверхности с сенсорными кнопками.

- Установите пластиковую монтажную коробку (подрозетник) на стене.
- Подведите к монтажной коробке провода питания, провода нагрузки (теплого пола/нагревателя) и провод датчика температуры, сделав штробу в стене.
- Закрепите на монтажной коробке специальную пластиковую рамку с помощью двух саморезов (рис. 2).

ВНИМАНИЕ. Монтировать рамки нужно так, чтобы прорези (1) на рамке (рис. 2) были направлены вниз.

- Подключите датчик температуры (датчик пола) к двум клеммным контактам терморегулятора.
- Подключите нагрузку (тёплый пол/нагреватель) к терморегулятору согласно рисунку 1, используя клеммные зажимы, входящие в комплект.
- Таким же способом подключите терморегулятор к сети 220 вольт согласно рисунку 1.

ВНИМАНИЕ. Для исключения поражения электрическим током монтировать терморегулятор разрешено только при отключенном напряжении сети.

- Установите терморегулятор.

Снятие терморегулятора (рисунок 2)

Для снятия терморегулятора Вам понадобится специальная П-образная скоба (входит в комплект), которую нужно вставить в специальные отверстия (1) на нижней стороне корпуса терморегулятора. Аккуратно потянув скобу на себя (2), отщелкните (отожмите) пластиковые защелки и снимите терморегулятор.

Установка терморегулятора (рисунок 2)

Вставьте корпус терморегулятора в специальную пластиковую рамку (3). Нажмите на лицевую панель до щелчка (4).

ВНИМАНИЕ. Фазный проводник питания может быть определен с помощью индикаторной отвертки. При наличии у нагревателя экранирующей оплетки (или специальной клеммы «заземление») она должна быть заземлена (подключена к заземляющему желто-зеленому (PE) проводу питания). Для этого можно воспользоваться 2-х проводной соединительной клеммой, входящей в комплект.

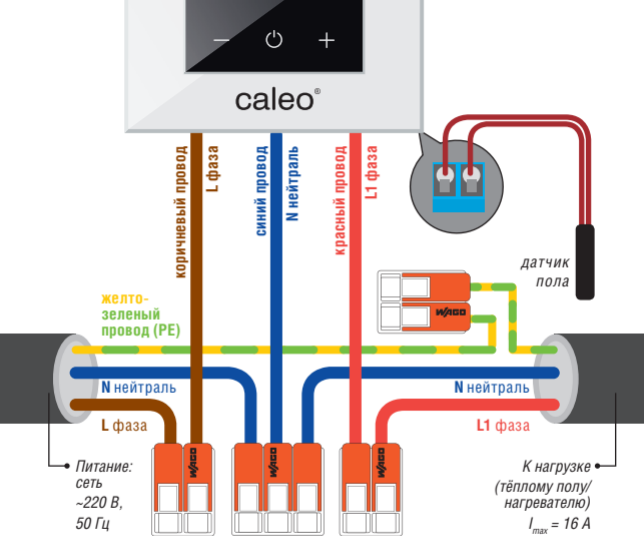


Рис.1. Подключение терморегулятора в монтажной коробке

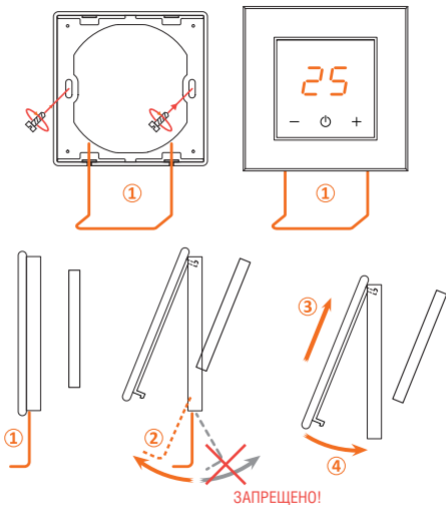


Рис. 2. Снятие и монтаж терморегулятора

Меры безопасности

По способу защиты от поражения электрическим током терморегулятор соответствует классу 0 по ГОСТ 12.2.007-75.

В терморегуляторе используется опасное для жизни напряжение. При устранении неисправностей, техническом обслуживании, монтажных работах необходимо предварительно отключить терморегулятор и подключенные к нему устройства от электрической сети. Терморегулятор не предназначен для эксплуатации в условиях тряски и ударов, а также во взрывоопасных помещениях. Не допускается попадание влаги на входные контакты клеммных блоков и внутренние электроэлементы терморегулятора. Запрещается использование терморегулятора в агрессивных средах с содержанием в атмосфере кислот, щелочей, масел и т.п. Нормальная работа прибора гарантируется при t° от 0 до 50 °С и относительной влажности воздуха от 30 до 80%.

Монтаж и техническое обслуживание терморегулятора должны производиться квалифицированными специалистами, изучившими инструкцию по установке.

При эксплуатации и техническом обслуживании необходимо соблюдать требования ГОСТ 12.3.019-80, «Правил технической эксплуатации электроустановок потребителей» и «Правил техники безопасности при эксплуатации электроустановок потребителей».

Правила хранения

Терморегуляторы в упаковке предприятия-изготовителя должны храниться в отапливаемых помещениях при температуре от +5 °С до +40 °С и относительной влажности воздуха до 85%, при температуре +25 °С. В помещении для хранения не должно быть пыли, паров кислот и щелочей, а также газов, вызывающих коррозию.

Гарантийный сертификат

Гарантийные обязательства

Уважаемый покупатель!

Мы выражаем признательность за выбор нашей продукции. Мы сделали все возможное, чтобы наша продукция отвечала самым взыскательным запросам и соответствовала современным стандартам качества.

Во избежание возможных недоразумений настоятельно рекомендуем вам ознакомиться с условиями гарантии на нашу продукцию.

Гарантия действительна только при наличии полностью и правильно заполненного Гарантийного талона. Производитель гарантирует выполнение обязательств по удовлетворению требований покупателей, установленных законодательными актами Российской Федерации.

Продавец обязан выдать покупателю гарантийный талон, с указанием даты и места продажи, названия фирмы, печатью организации и подписью уполномоченного лица.

Производитель: ООО «ДеЛюмо Рус» (Россия) по заказу ООО «Калео Глобал»
117105, г. Москва, 1-ый Нагатинский пр-д, д. 2, стр. 7, тел.: +7 (495) 481-22-45,
www.caleo.ru

Условия гарантии

Гарантийный срок составляет 3 года

Гарантийный срок исчисляется с момента продажи продукции, дата которой указывается в Гарантийном талоне. Если дату продажи установить невозможно, гарантийный срок исчисляется с даты изготовления продукции.

Не подлежат безвозмездному устранению недостатки, выявленные в течение гарантийного срока после осуществления монтажа продукции, которые могли быть обнаружены до начала монтажных работ.

В течение гарантийного срока эксплуатации изготовитель производит безвозмездно замену или ремонт терморегулятора в случае несоответствия его требованиям технических условий при соблюдении потребителем правил хранения, подключения и эксплуатации.

Гарантия действительна при соблюдении следующих условий:

- Продукция использовалась в целях, соответствующих ее прямому назначению.
- Продукция монтировалась с использованием оригинального дополнительного оборудования.
- Продукция монтировалась с полным соблюдением настоящей «Инструкции по установке».

Гарантия не распространяется на продукцию:

- При отсутствии полностью и правильно заполненного Гарантийного талона.
- Поврежденную в результате действия обстоятельств непреодолимой силы или третьих лиц.
- Смонтированную в нарушении данной «Инструкции по установке».
- Имеющую следы механических повреждений (нарушение пломбирования, нетоварный вид, подгорание силовых клемм с внешней стороны).
- Имеющую следы воздействия влаги, попадания посторонних предметов, пыли, грязи внутри изделия (в т. ч. насекомых).
- Поврежденную в результате стихийных бедствий, пожаров и других случаев воздействия форсмажорных обстоятельств.

Горячая линия

По всем вопросам гарантийного и сервисного обслуживания вы можете обратиться по телефону:

8-800-222-70-26

Звонки по РФ со стационарных и мобильных телефонов бесплатно.

Версия Т 01.02.20 (01)



www.caleo.ru

EAC CE