

Einbau-undBedienungsanleitung D

Installation and operating manual GB

Instructions de montage et d'utilisation F

Instrucciones de montaje y de servicio E

Istruzioni di montaggio e di servizio I

Montage-enbedieningshandleiding NL

Instrukcja montazu i obslugi PL



Евромат

Установка умягчения воды
с управлением по времени и по расходу

25, 50, 75, 100, 200, 300 Z, SE / WZ

Änderungen vorbehalten!

Changes reserved!

Sous réserve de modifications !

ŮNos reservamos cualquier modificaciyn!

La Societa si riserva il diritto di qualsiasi modifica ai propri prodotti!

Wijzigingen voorbehouden!

Zmiany zastrzezone!

Благодарим за доверие, которое Вы
нам оказали, купив продукцию БВТ.



Содержание

Стр.

Меры предосторожности	3
Применение	4
Требования к месту монтажа	4
Технический уход	4
Гарантии	4
Евромат Z	
Комплект поставки	5
Принцип действия	5
Монтаж	5
Запуск	6
Обслуживание	8
Euromat SE / WZ	
Комплект поставки	10
Принцип действия	10
Монтаж	11
Запуск	12
Обслуживание	16
Устранение неисправностей	17
Технические данные	18
Протокол приемки оборудования	19

Меры предосторожности



Warnung

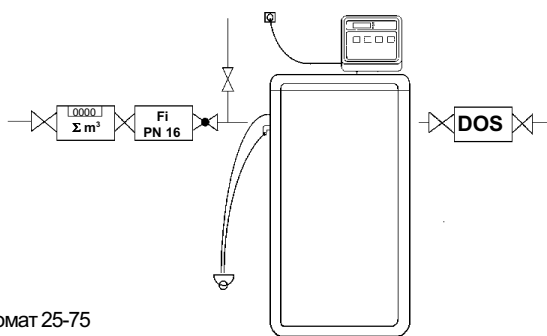
Блок питания в голове управления изготовлен по типу монтажа Z (нормы DIN 57700/VDE 0700). При повреждении провода следует заменять весь блок питания.

В соответствии с требованиями монтаж установки должен производиться организацией водоснабжения или монтажной фирмой с соблюдением данной инструкции .

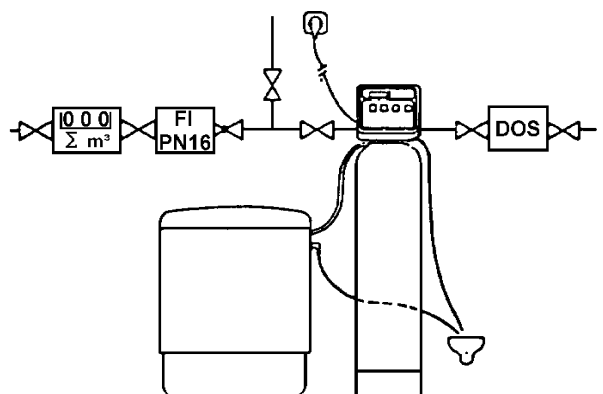
В соответствии с законом о питьевой воде, §15, все жильцы дома должны быть ознакомлены с принципом работы установки умягчения воды и используемыми для регенерации реагентами.

Применение умягченной питьевой воды для полива растений и для аквариумов

Для некоторых растений и аквариумных рыб требуется вода особого состава. Поэтому, прежде чем использовать умягченную воду, в каждом отдельном случае необходимо определить по специальным справочникам пригодность такой воды для полива растений, заполнения аквариумов и прудов.



Евромат 25-75



Евромат 100-300

Применение

Умягчение или частичное умягчение питьевой и хозяйственной воды (в соответствии с нормами DIN 1988, часть 2 и 7 и требованиями Немецкого объединения специалистов газового и водопроводного хозяйства DVGW) для защиты водопроводов и подсоединенных к ним арматуры, приборов, бойлеров и т.д. от функциональных нарушений и повреждений, вызываемых известковыми отложениями.

Внимание: Монтаж оборудования и изменения в размещении могут осуществлять только организации водоснабжения или монтажные фирмы.

Требования к месту монтажа

Соблюдать местные требования к монтажу, общие нормы и гигиенические требования, а также технические данные.

В непосредственной близости от места монтажа должны находиться канализационный слив (мин. DN 50) и розетка для подключения к сети (230 В/50 Гц).

Если необходимо провести шланг для промывочной воды выше установки, макс. высота над установкой не должна превышать 1,5 м. В этом случае длительность регенерации следует увеличить на одну стадию (см. таблицу расчета длительности регенерации).

Шланг от переливного патрубка емкости для рассола следует отводить к канализации с уклоном или подсоединять к насосу. Насос (мин. 2 м³/час или 35 л/мин) должен быть выполнен из материалов, устойчивых к рассолу.

При давлении в сети > 6 бар перед умягчителем необходимо устанавливать редуктор давления.

Во время регенерации в установке должно быть необходимое минимальное давление. В умягчителе нет отдельной защиты при недостатке воды, если нужно, ее следует установить на месте.

Как правило, перед умягчителем необходимо устанавливать защитный фильтр. Для защиты от коррозии после умягчителя устанавливается станция для дозирования минеральных веществ.

Устанавливать в отапливаемом помещении, защищать от попадания химических веществ, красителей, растворителей и паров. Температура окружающей среды не должна превышать 40 °С.

Технический уход

Каждая техническая установка требует регулярного технического ухода. В соответствии с нормами DIN 1988, часть 8, технический уход должен выполняться специалистами изготовителя или монтажной фирмы 1 раз в год, а для оборудования, установленного в общественных местах, - 2 раза в год.

Гарантии

В случае неисправности во время действия гарантии следует обращаться в сервисную службу, называя при этом тип оборудования и PNR = номер изделия (см. Технические данные или типовую табличку на оборудовании).

Гарантийные работы могут проводить только специалисты сервисной службы. Специализированная фирма может проводить гарантийные работы только после заключения договора с нашей сервисной службой.

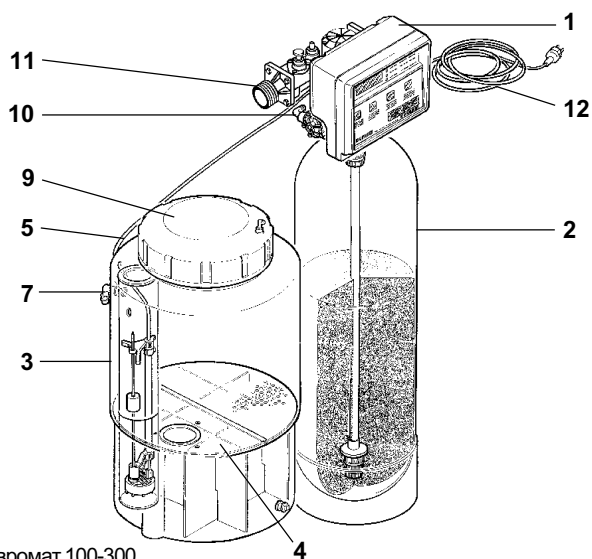
Евромат Z

Комплект поставки

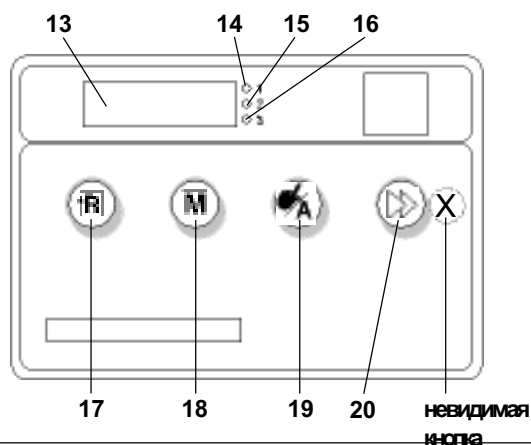
Установка умягчения воды включает:

- 1 Клапан управления
- 2 Умягчительная колонка с ионообменной смолой
- 3 Емкость для соли/рассола с камерой для запаса регенерирующего средства
- 4 Решетка
- 5 Шланг для подачи рассола
- 6 Маркировка уровня наполнения
- 7 Переливной патрубков
- 8 Блокировка от детей
- 9 Крышка / отверстие для наполнения
- 10 Патрубок для отвода промывочной воды
- 11 Присоединительный элемент
- 12 Вилка с соединительным шнуром 1,5 м
- 13 Цифровая индикация

Евромат 25-75



Евромат 100-300



- Сигнальные лампы:

- 14 **светодиод 1** (ввод начала регенерации)
- 15 **светодиод 2** (ввод периода в днях / регенерации)
- 16 **светодиод 3** (ввод длительности регенерации)

- Кнопки:

- 17 **Ручная регенерация**
- 18 **Ввод/Индикация**
- 19 **Автоматика вкл./выкл.**
- 20 **Настройка**
- Невидимая кнопка



- 21 Вход неумягченной воды
- 22 Выход умягченной воды
- 23+24 Шпиндели для регулирования смешанной воды
- 26 Патрубок для подсоединения шланга для рассола

Пакеты с принадлежностями:

- Мультиблок модуль E № заказа: 51970
- Соединительный модуль 1" № заказа: 30014
- Соединительный комплект DN 32/32 № заказа: 11994
- Мультиблок модуль GIT № заказа: 51969
- Пакет с принадлежностями 1
- Шланг для слива и прибор определения жесткости № заказа: 11889

Принцип действия

Установка работает по принципу ионообмена и управляется по времени с помощью таймера. Устройство электронного управления автоматически переключает рабочие циклы установки с помощью 5-циклового управляющего клапана.

При запуске в электронное устройство вводятся период в днях между двумя регенерациями (в зависимости от жесткости местной исходной воды) и момент начала регенерации. По достижении дня регенерации электронное устройство автоматически запускает регенерацию колонки умягчителя в соответствии с введенным в память моментом начала регенерации.

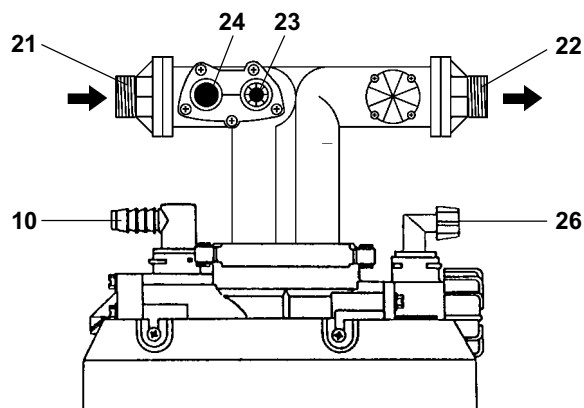
Во время регенерации встроенный в клапане управления байпас переключает на снабжение неумягченной водой.

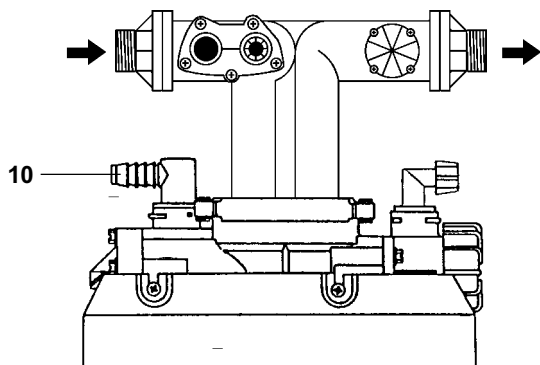
Монтаж

Подсоединить установку ненапряженно к водопроводной сети. Рекомендуется подсоединение с помощью Мультиблока модуля и соединительного комплекта DN 32/32 (пакет с принадлежностями). Монтаж может производиться в горизонтальные и вертикальные трубопроводы. Наличие в Мультиблоке модуле байпаса и перепускного клапана делает ненужным использование обводного трубопровода.

Натянуть шланг для рассола (5) на патрубок (26) и закрепить накидной гайкой.

1. Герметично соединить умягчитель и Мультиблок модуль с помощью двух панцирных шлангов (направление потока указывают стрелки на Мультиблоке модуле и соединительном элементе).





2. Один шланг для отвода промывочной воды закрепить с помощью хомутка на патрубке (10), отвести с естественным уклоном к канализации и закрепить на случай перепадов давления.

3. Другой шланг для отвода промывочной воды натянуть на переливной патрубке (7) емкости для рассола, закрепить хомутиком и отвести с уклоном к канализации (стоку).

Избегать поперечных изгибов шлангов.

Согласно DIN 1988 шланги для отвода промывочной и переливной воды должны крепиться над канализационным сливом на расстоянии мин. 20 мм от максимально возможного уровня сточных вод (с разрывом струи).

Внимание: Блок питания в голове управления изготовлен по типу монтажа Z (нормы DIN 57700/VDE 0700). При повреждении провода следует заменять весь блок питания.

Запуск Евромата Z

Проверить правильность монтажа установки.

Вставить вилку в сеть.

На дисплее может появиться „Att“ (макс. на 2 минуты). Это означает, что данные активируются. В этом случае не следует нажимать на кнопки, нужно ждать, пока не появится время дня.

напр., 01
02
03

В некоторых случаях блок управления после включения может находиться в режиме регенерации или в режиме отпуска.

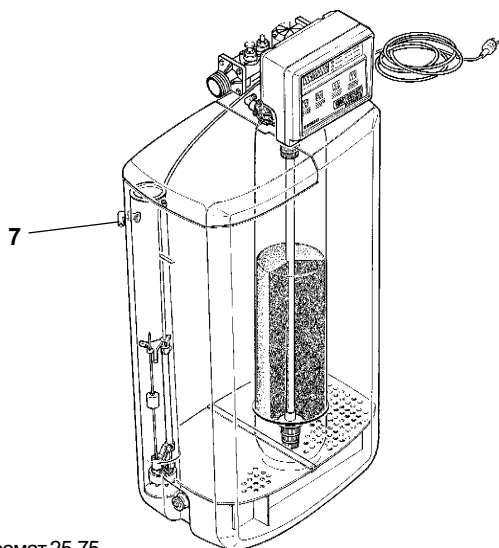
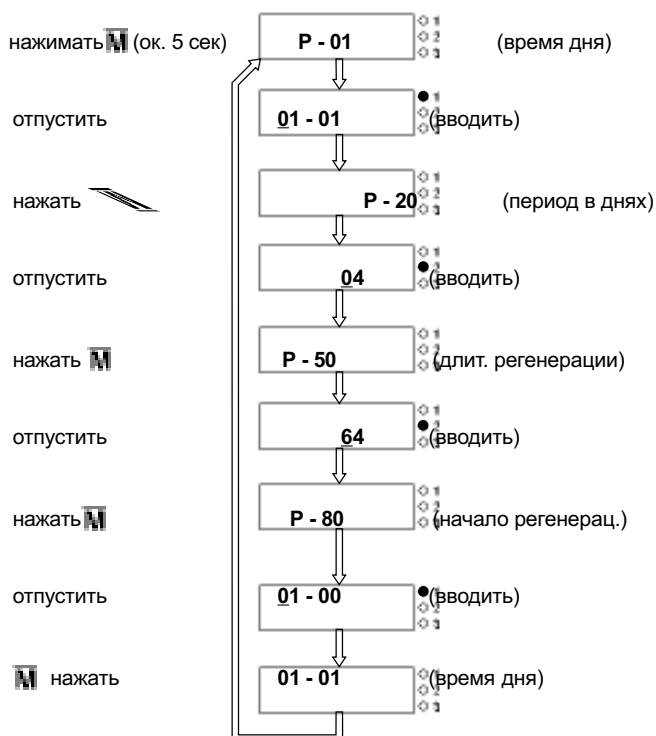
напр. 01
02
03 мигает светодиод 2 (15)

или 01
02
03 мигает время дня

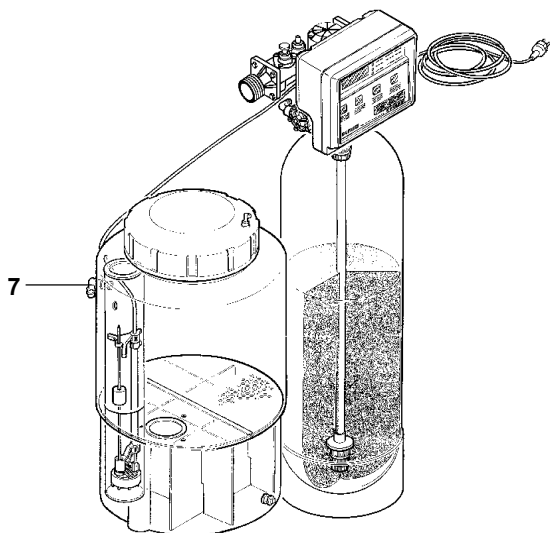
В этом случае прервать регенерацию кнопками **FR** **M**

или кнопкой **A** убрать режим отпуска (нажимать ок. 5 сек).

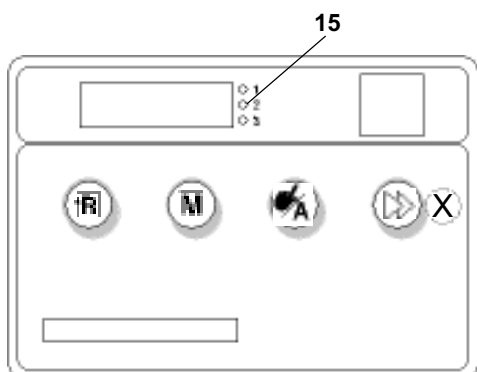
Программирование проводится по следующей схеме:

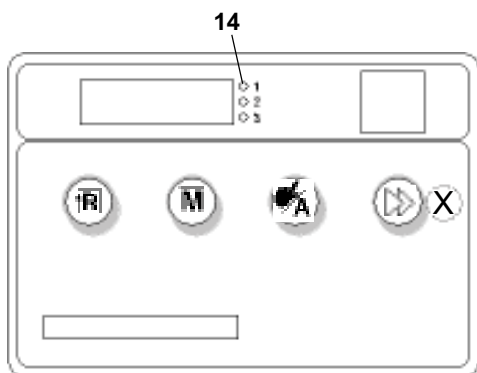


Евромат 25-75



Евромат 100-300





Расчет запаса умягченной воды

$$\text{Запас умягченной воды} = \frac{\text{Номинальная емкость}}{\text{Жесткость неумягч. воды} - \text{остаточн. жесткость}}$$

$$\text{Запас умягченной воды} = \frac{75 \text{ м}^3 \times 26^\circ\text{d}}{26^\circ\text{d} - 8^\circ\text{d}} = 4,17 \text{ м}^3$$

Расчет периода между регенерациями в днях

$$\text{Период в днях} = \frac{\text{Запас умягченной воды}}{\text{Расход воды в день}}$$

$$\text{Период в днях} = \frac{4170 \text{ литров}}{1000 \text{ литров / день}} = 4 \text{ дня}$$

Ввести время дня

Время дня, напр., 01 - 01 мигают подчеркнутая цифра и светодиод 1

кнопкой ввести цифры и подтвердить

напр., 17 - 35

Определить жесткость исходной воды

(с помощью прибора АКВАТЕСТ)

Расчитать запас умягченной воды

Пример:

Номинальная емкость Евромата 75 Z 75 м³ × °d

Жесткость неумягченной воды 26 °d

Остаточная жесткость 8 °d

Запас умягченной воды = 4170 литров

Расчитать период между двумя регенерациями в днях

Пример: **1000 литров в день**

Период в днях (пример слева) = **4 дня**

Ввести период в днях

Период в днях, напр., 02 мигают подчеркнутая цифра и светодиод 2

кнопкой ввести цифры и подтвердить

напр., 04

Ввод длительности регенерации

Длительность регенерации зависит от рабочего давления и типа установки (см. таблицу слева).

Длит. реген-ции, напр., 064 мигают подчеркнутые цифры и светодиод 2

кнопкой ввести цифры и подтвердить

напр., 053

Ввести момент начала регенерации

Время, напр., 01 - 00 мигают подчеркнутая цифра и светодиода 1 (14)

Кнопкой ввести цифры и подтвердить

напр., 02 - 00 (2 часа ночи)

Регенерация пройдет ночью, когда нет забора воды.

Первая регенерация

Открыть подачу воды на установку.

Внимание: водой еще не пользоваться.



нажимать ок. 5 сек



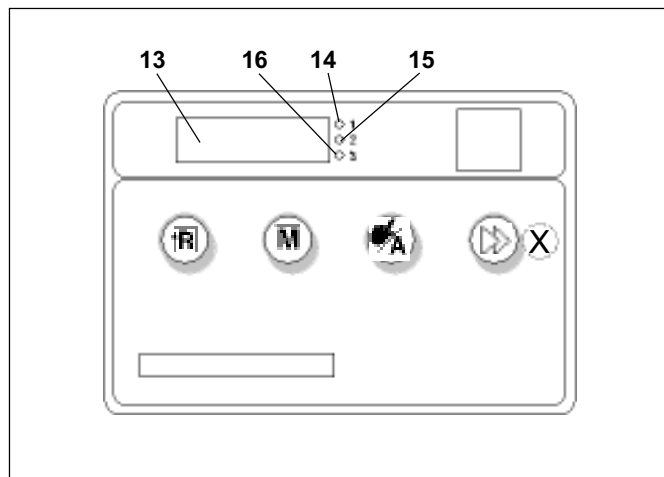
светодиод 2 (15)

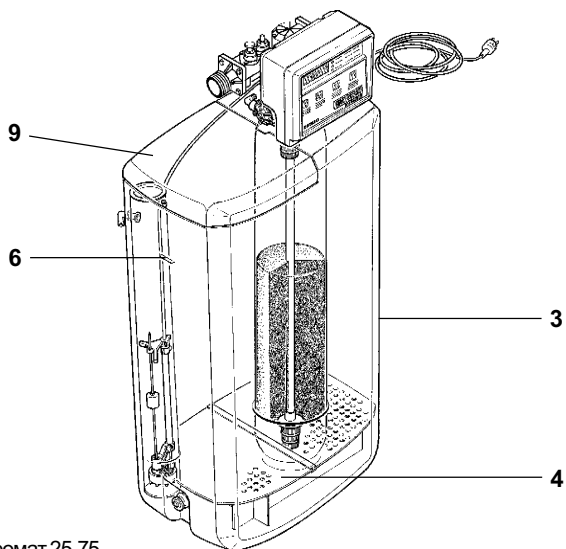
2 раза нажать кнопку чтобы переключить на быструю промывку.

Во время первой регенерации вымывается нижний слой частиц размером менее 0,20 мм (заметный по коричневому оттенку промывочной воды). Если по окончании первой регенерации течет прозрачная вода, водой можно пользоваться. Если коричневый оттенок сохраняется, следует провести ручную регенерацию (см. **Обслуживание**).

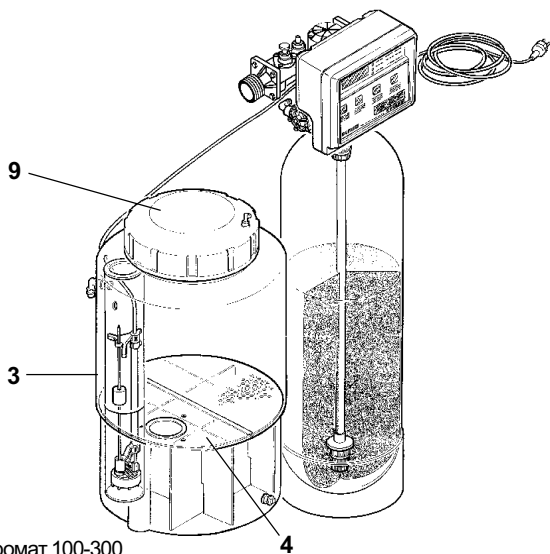
Таблица определения длительности регенерации

Тип установки Евромат Z	Длит. регенерации (мин) при раб. давлении		
	2,0 бар	2,1-4,0 бар	4,1-6,0 бар
25	53	42	32
50	73	62	53
75	63	53	42
100	73	63	53
200	73	63	53
300	84	73	63

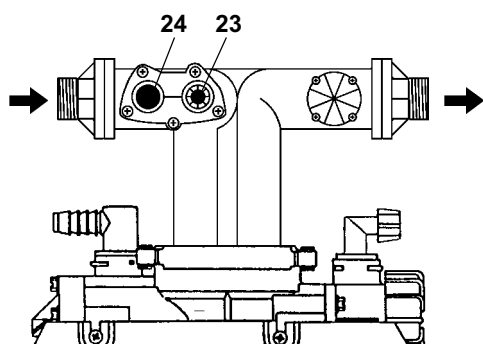




Евромат 25-75



Евромат 100-300

**Пример расчета****Содержание натрия в частично умягченной воде:**

24 °d жесткость неумягченной воды

- 8 °d жесткость смешанной воды

= 16 °d снижение жесткости неумягченной воды

16 °d x 8,2 мг/л = 131,2 мг/л повышение содержания натрия.

10,0 мг/л содержание натрия в неумягченной воде

+ 131,2 мг/л повышение содержания натрия

+ 5,0 мг/л повышение в результате дозирования

= 146,2 мг/л содержание натрия в частично умягченной воде.

Приготовление рассола

Можно использовать любую соль, имеющуюся в продаже и соответствующую нормам DIN 19604 (в таблетках, дробленая). Снять крышку (9) емкости для рассола (3). Камера автоматически заполняется водой. Подождать и проверить, отключилось ли автоматическое заполнение, после того как вода поднялась на 2 см выше решетки (4). Засыпать регенерирующее средство (всегда использовать упаковку полностью), макс. 75-150 кг до маркировки уровня наполнения (6). Снова закрыть крышку (9).

Внимание: Если предполагается большой единовременный забор воды, оставить раствор на 3 часа для растворения соли!

Настройка остаточной жесткости

Черное установочное колесо (23) повернуть до упора против часовой стрелки, а красный установочный винт (24) по часовой стрелке. Открывать красный винт (24), пока почти не будет достигнута нужная остаточная жесткость, затем черным колесом (23) произвести точную настройку на нужное значение остаточной жесткости (настройка, проверка и корректировка с помощью прибора АКВАТЕСТ).

Согласно требованиям к питьевой воде предельное содержание натрия должно составлять 150 мг/л. Такая низкая граница выбрана для того, чтобы питьевой водой могли пользоваться люди, придерживающиеся диеты с низким содержанием натрия.

Расчет содержания натрия в частично умягченной воде:

При уменьшении жесткости исходной воды на 1 °d содержание натрия увеличивается на 8,2 мг/л.

(Жесткость исходной воды - жесткость смешанной воды) x 8,2 мг/л = повышение содержания натрия.

Выяснить содержание натрия в исходной воде (из анализа СЭС), напр., 10 мг/л.

Содержание натрия в исходной воде + повышение содержания натрия (благодаря умягчению) = содержание натрия в частично умягченной воде.

Последующее дозирование дополнительно повышает содержание натрия прилб. на 5 мг/л.

Таким образом, при жесткости исходной воды 24 °d содержание натрия в частично умягченной воде будет составлять 146,2 мг/л (см. пример расчета слева).

Если предельное значение натрия выше установленных нормой 150 мг/л, при необходимости можно выбрать значение остаточной жесткости выше 8 °d.

Внести значения содержания натрия в исходной воде и в смешанной воде, а также жесткость исходной воды и жесткость смешанной воды в **Протокол приемки оборудования**.

Установка готова к работе.

Передача установки пользователю

Если между пуско-наладочными работами и передачей установки пользователю проходит определенное время, перед передачей следует провести ручную регенерацию. Пользователя следует ознакомить с принципом действия, обслуживанием и проверкой установки и передать ему инструкцию по монтажу и обслуживанию.

Обслуживание Евромат Z

Изучить отдельную инструкцию на Мультиблок модуль и соединительный комплект DN 32/32.

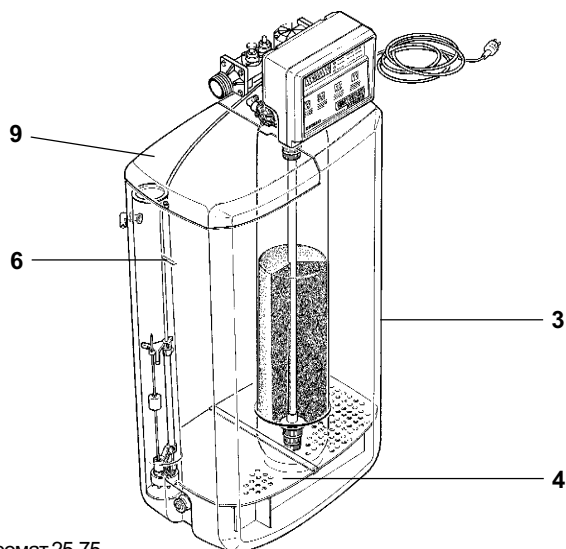
Добавка регенерирующего средства

Самое позднее, добавлять средство, когда откроется решетка (4) емкости для соли/рассола (3).

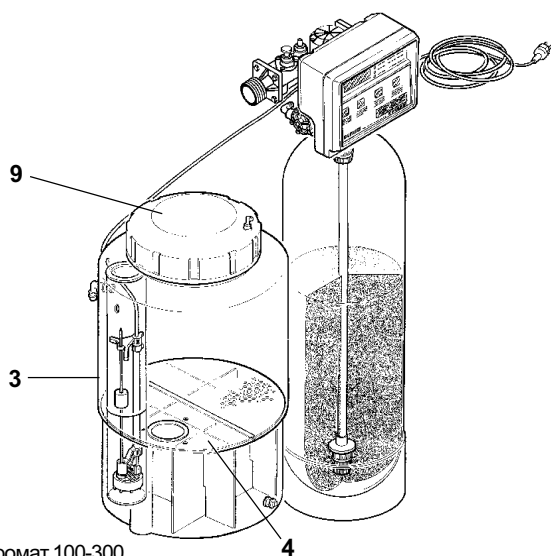
Можно использовать любую соль, имеющуюся в продаже и соответствующую нормам DIN 19604 (в таблетках, дробленая).

Засыпать регенерирующее средство (всегда использовать упаковку полностью), макс. 75-150 кг до маркировки уровня наполнения (6). Снова закрыть крышку.

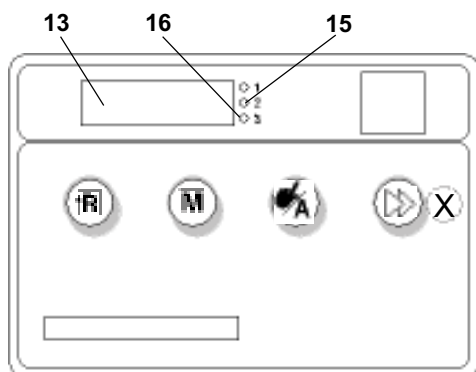
При загрязнении емкости промыть ее питьевой водой.



Евромат 25-75



Евромат 100-300



Если требуемое количество воды больше рассчитанного запаса воды, следует запустить ручную регенерацию.

Ручной запуск регенерации



нажимать ок. 5 сек, затем отпустить

Прерывание регенерации

(возможно только в течение несколько секунд после запуска)



Внимание! Прерывание во время регенерации (мигает **светодиод 2 (15)** не допускается).

Дезинфекция

Если установка долгое время не эксплуатировалась и при этом находилась в теплом помещении, необходима дезинфекция, которая проводится сервисной службой.

Ручной запуск режима отпуска (длительного отсутствия)

При запланированном длительном отсутствии можно установить клапан управления на режим отпуска.



нажимать ок. 5 сек, затем отпустить

напр., **18-20** мигает время дня (**13**)

Повторный запуск установки



нажимать ок. 5 сек, затем отпустить

напр., **18-20** мигание прекращается

Важно! Следует вручную запустить регенерацию.

Проверка остаточной жесткости

Регулярно проверять и при необходимости корректировать установленную остаточную жесткость 8 °d (см. **Запуск**).

Изменение времени дня, момента начала регенерации, длительности регенерации, запаса умягченной воды: см. **Запуск**.

Временное прекращение подачи тока

На случай временного прекращения подачи тока установка имеет аккумулятор.

Евромат SE / WZ

Комплект поставки

Установка умягчения воды включает:

- 1 Клапан управления
 - 2 Умягчительная колонка с ионообменной смолой
 - 3 Емкость для соли/рассола с камерой для запаса регенерирующего средства
 - 4 Решетка
 - 5 Шланг для подачи рассола
 - 6 Маркировка уровня наполнения
 - 7 Переливной патрубок
 - 8 Блокировка от детей
 - 9 Крышка / отверстие для наполнения
 - 10 Патрубок для отвода промывочной воды
 - 11 Присоединительный элемент
 - 12 Вилка с соединительным шнуром 1,5 м
 - 13 Цифровая индикация
- Сигнальные лампы **SE**:
- 14 **светодиод 1** (ввод момента начала регенерации)
 - 15 **светодиод 2** (ввод длительности регенерации / регенерации)
 - 16 **светодиод 3** (ввод запаса умягченной воды)

- Сигнальные лампы **WZ**:
- 14 **светодиод 1** (без функции)
 - 15 **светодиод 2** (ввод длительности регенерации / регенерации)
 - 16 **светодиод 3** (ввод запаса умягченной воды)

- Кнопки:

17 **Ручная регенерация**

18 **Ввод/индикация**

19 **Автоматика вкл./выкл.**

20 **Настройка**

Невидимая (потайная) кнопка X



- 21 Вход неумяченной воды
- 22 Выход умягченной воды
- 23+24 Шпиндели для регулирования смешанной воды
- 25 Уголок с резьбой для подсоединения гидравлического запорного устройства (принадлежность)
- 26 Патрубок для подсоединения шланга для рассола

Пакеты с принадлежностями:

- | | |
|--------------------------------------|-----------------|
| - Мультиблок модуль E | № заказа: 51970 |
| - Соединительный модуль 1" | № заказа: 30014 |
| - Соединительный комплект DN 32/32 | № заказа: 11994 |
| - Мультиблок модуль GIT | № заказа: 51969 |
| - Гидравлическое запорное устройство | № заказа: 11972 |
| - Пакет с принадлежностями 1 | |
- Шланг для слива и прибор определения жесткости № заказа: 11889

Принцип действия

В режиме **SE** (заводская настройка) установка работает по расходу с избирательным переключением по времени, а в режиме **WZ** - только по расходу. Переключение режимов производится путем перепрограммирования клапана управления (см. **Запуск**).

Во время регенерации встроенный в клапане управления байпас переключает на снабжение жесткой водой.

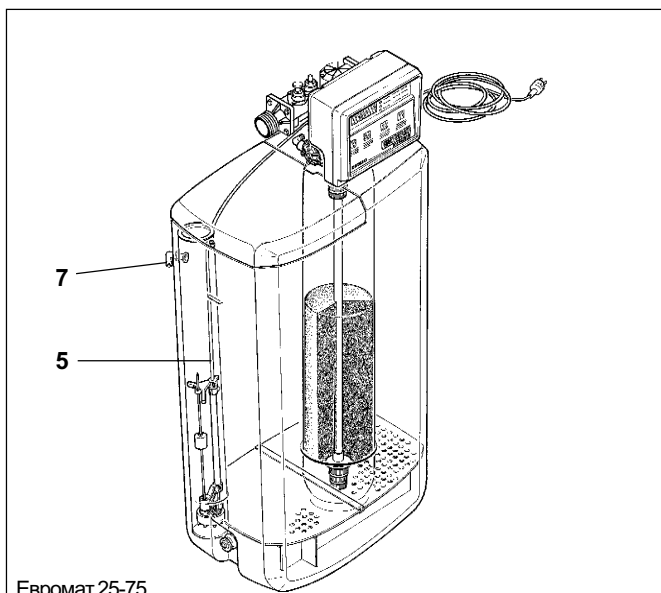
Только для Евромата SE

При запуске в электронное управление вводятся запас умягченной воды, необходимый между 2 регенерациями (зависит от жесткости местной неумяченной воды), длительность регенерации (зависит от давления) и момент начала регенерации. По окончании запаса умягченной воды электронное устройство автоматически запускает регенерацию в соответствии с введенным в память моментом начала регенерации.

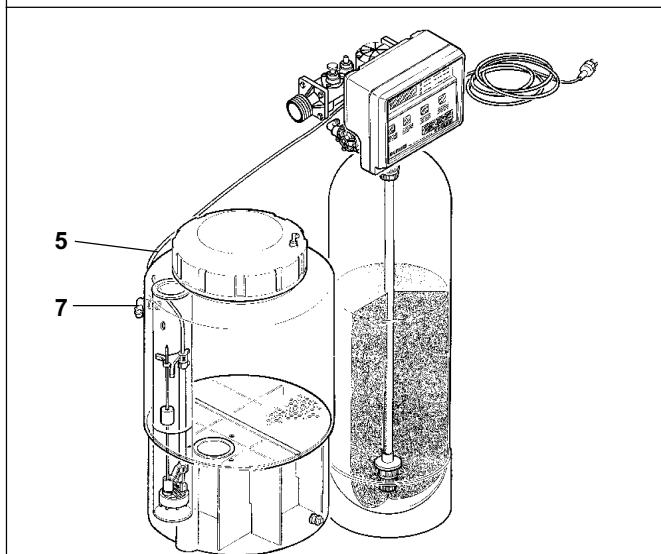
Если запас умягченной воды не был израсходован в течение интервала между регенерациями, равного 96 часов, электроника запускает регенерацию по окончании этого интервала (избирательное переключение по времени).

Евромат 25-75

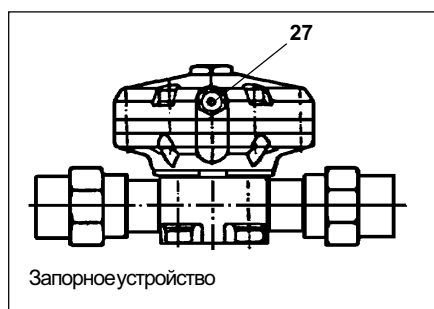
Евромат 100-300



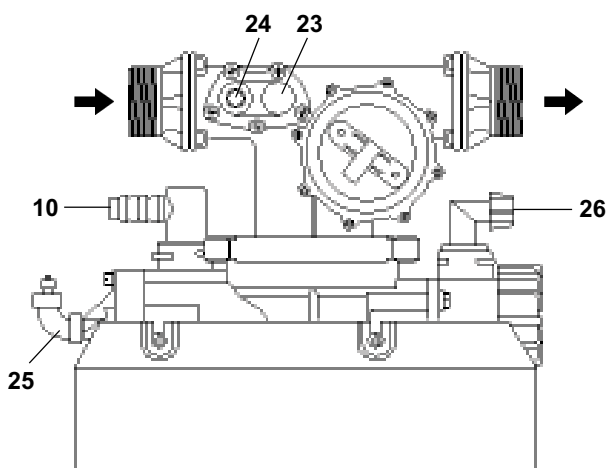
Евромат 25-75



Евромат 100-300



Запорное устройство



Если после регенерации в течение 24 часов не забирается вода, установка автоматически уходит в **режим отпуска** (мигает цифровая индикация). **Режим отпуска** означает, что избирательное переключение по времени отключается и установка не будет регенерироваться каждые 96 часов.

Режим отпуска автоматически запускается, если производится забор воды.

- Если забор воды производится в течение 24-96 часов после регенерации, цифровая индикация прекращает мигать.
- Если забор производится только через 96 часов после регенерации, вначале проводится регенерация.

Только для Евромата WZ

При запуске в электронное управление вводятся запас умягченной воды, необходимый между 2 регенерациями (зависит от жесткости местной неумягченной воды), и длительность регенерации (зависит от давления). По окончании запаса умягченной воды электронное устройство автоматически запускает регенерацию колонки умягчителя.

Монтаж SE / WZ

Подсоединить установку ненапряженно к водопроводной сети. Рекомендуется подсоединение с помощью Мультиблока модуля и соединительного комплекта DN 32/32 (пакет с принадлежностями). Монтаж может производиться в горизонтальные и вертикальные трубопроводы. Наличие в Мультиблоке модуле байпаса и переливного клапана делает ненужным использование обводного трубопровода.

Шланг для рассола (5) натянуть на патрубок (26) и затянуть накидной гайкой.

1. Умягчительную установку и Мультиблок модуль герметично соединить с помощью двух панцирных шлангов (направление потока указывают стрелки на Мультиблоке модуле и соединительном элементе).

2. Один шланг для отвода промывочной воды присоединить к патрубку (10), закрепить хомутиком, отвести с естественным уклоном к канализации и закрепить на случай перепадов давления.

3. Другой шланг для отвода промывочной воды натянуть на переливной патрубок (7) емкости для рассола, закрепить хомутиком и отвести с естественным уклоном к канализации (стоку).

Избегать поперечных изгибов шланга.

В соответствии с нормами DIN 1988 шланги для отвода промывочной и переливной воды должны крепиться над канализационным сливом на расстоянии мин. 20 мм от максимально возможного уровня сточных вод (с разрывом струи).

Внимание: Блок питания в головке управления изготовлен по типу монтажа Z (DIN 57700/VDE 0700). При повреждении провода следует заменять весь блок питания.

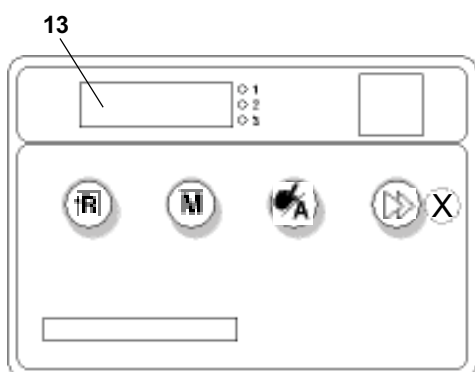
Монтаж с запорным устройством, Евромат WZ: (принадлежность)

Например, при использовании установки для умягчения или частичного умягчения котловой, кондиционирующей или охлаждающей воды, чтобы во время регенерации жесткая вода не могла попадать в систему через байпас, встроенный в клапан управления.

Установить запорное устройство на выходе умягченной воды клапана умягчителя и закрыть шпиндели для регулирования смешанной воды (23, 24).

Герметично прикрутить резьбовое соединение к патрубку управления (27) запорного устройства.

С помощью шлангов произвести следующие подсоединения: Удалить заглушку на уголке с резьбой (25) головки управления. Герметично натянуть шланг из пакета с запорным устройством (принадлежность) на уголок с резьбой (25), а другой конец шланга соединить с патрубком управления (27) гидравлического запорного устройства.



Запуск SE / WZ

Проверить правильность монтажа установки (DIN 1988, часть 4).

Примечание! Клапан управления на заводе установлен на режим **SE**. См. перепрограммирование на режим **WZ** в разделе „Запуск WZ“.

Вставить вилку в сеть

На дисплее (13) может появиться „Att“ (макс. на 2 минуты). Это означает, что данные активируются. В этом случае не следует нажимать на кнопки, нужно ждать, пока не появится время дня или запас умягченной воды.

напр.,

01 - 01	⊗ 1	⊗ 2	⊗ 3
---------	-----	-----	-----

 или

1000	⊗ 1	⊗ 2	⊗ 3
------	-----	-----	-----

В некоторых случаях блок управления после включения может находиться в режиме регенерации или в режиме отпуска.

напр.,

064	● 1	● 2	⊗ 3
-----	-----	-----	-----

 мигает светодиод 2 (15)
или

1000	⊗ 1	⊗ 2	⊗ 3
------	-----	-----	-----

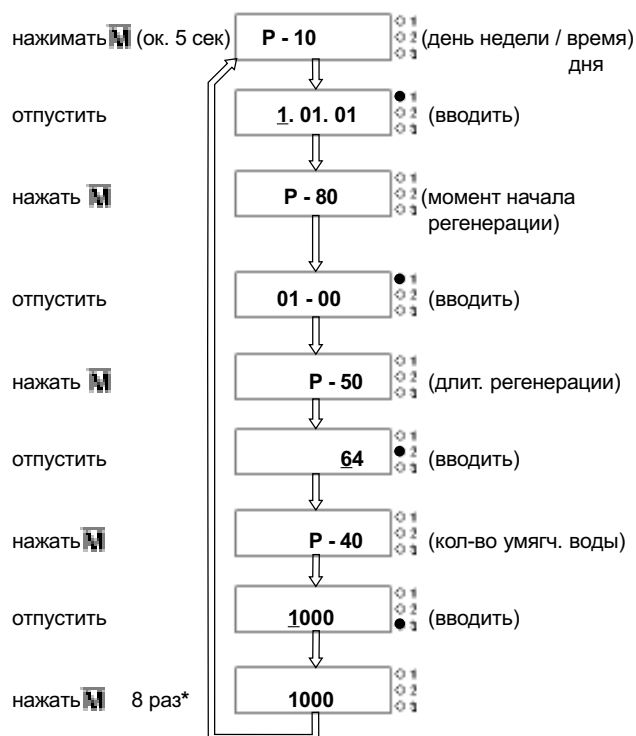
 мигает запас умягченной воды

в этом случае прервать регенерацию кнопками **R** **M**

или кнопкой **A** убрать режим отпуска (нажимать ок. 5 сек).

Запуск SE

Программирование проводится по следующей схеме:



* Для шагов программирования P 70 - P 76 ввод данных не нужен

Ввести день недели и время дня

День и время, напр., **1. 01. 01** мигают подчеркнутая цифра и светодиод 1 (14).

Первая цифра означает день недели (1 - понедельник, 2 - вторник ... 7 - воскресенье)

кнопкой **A** ввести цифры и подтвердить **▶▶**

напр., **1. 17. 35** (понедельник, 17:35)

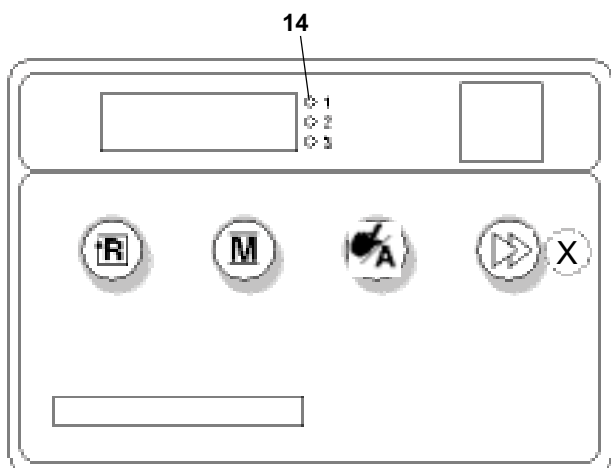


Таблица расчета длительности регенерации

Тип установки Евромат SE/WZ	Длит. регенерации в мин. при раб. давлении		
	2,0 бар	2,1-4,0 бар	4,1-6,0 бар
25	53	42	32
50	73	62	53
75	63	53	42
100	73	63	53
200	73	63	53
300	84	73	63



Расчет запаса умягченной воды

Запас умягченной воды = $\frac{\text{Номинальная емкость}}{\text{Жесткость исходной воды}}$

Запас умягченной воды = $\frac{100 \text{ м}^3 \times \text{°d}}{26 \text{ °d}} = 3,84 \text{ м}^3$

Ввести момент начала регенерации

Время, напр., 01 - 00 мигают подчеркнутая цифра и светодиод 1 (14).

кнопкой  ввести цифры и подтвердить 



напр., **02 - 00** (2 часа ночи)

Регенерация пройдет ночью, когда нет забора воды.

Ввод длительности регенерации

Длительность регенерации зависит от рабочего давления и типа установки (см. таблицу слева).

Длит. регенерации, напр., 064 мигают подчеркнутая цифра и светодиод 2 (15).

кнопкой  ввести цифры и подтвердить 

напр., **053**

Определить жесткость исходной воды

(с помощью прибора АКВАТЕСТ)

Рассчитать запас умягченной воды

Пример:



Жесткость исходной воды 26 °d; тип умягчителя 100 соответствует емкости 100 м³ x °d

Следует ввести запас умягченной воды в литрах:

Запас умягченной воды = **3840** литров

Ввести запас умягченной воды

Запас умягченной воды, напр., 1000 мигают подчеркнутая цифра и светодиод 3 (16).


кнопкой  ввести цифры и подтвердить 

напр., **3840**

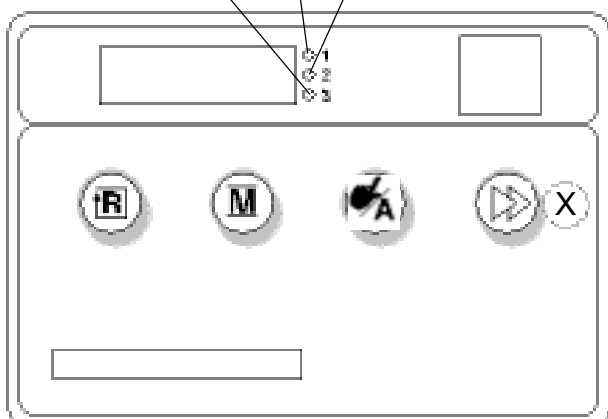
Через 20 секунд после ввода сигнальная лампа 3 (16) гаснет, и на дисплее снова показывается

1000 литров или фактическое время дня

Введенный запас умягченной воды появится только **после** проведения следующей регенерации.

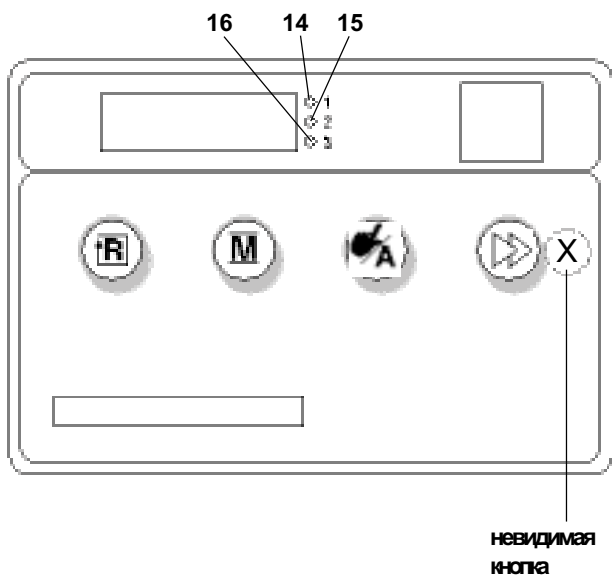
В режиме SE кнопкой  можно менять индикацию на дисплее с фактического времени дня на запас умягченной воды.

16 14 15



Осн. программирование SE
(заводское)
00011

Осн. программирование WZ
00110



Расчет запаса умягченной воды

Запас умягченной воды = $\frac{\text{Номинальная емкость}}{\text{Жесткость исходной воды}}$

$$\text{Запас умягченной воды} = \frac{100 \text{ м}^3 \times \text{°d}}{26 \text{ °d}} = 3,84 \text{ м}^3$$

Запуск WZ

Внимание! Клапан управления на заводе установлен на режим SE. Для переключения на режим WZ клапан управления необходимо перепрограммировать следующим образом:



SE 0 0 0 1 1 мигает подчеркнутая цифра

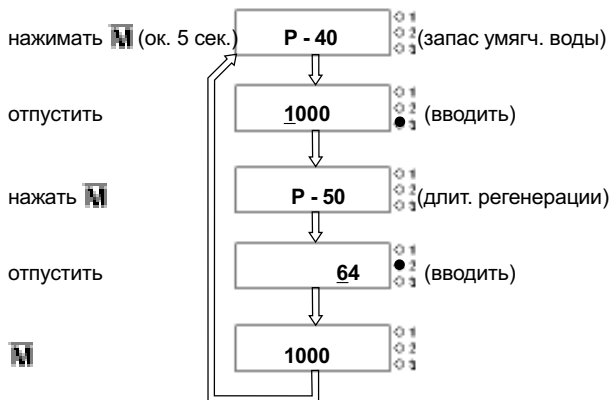
кнопкой ввести цифры и подтвердить

0 0 1 1 0 для WZ



1 0 0 0

Программирование производится по следующей схеме:



Рассчитать запас умягченной воды

Пример:

Жесткость 26 °d; тип умягчителя 100 соответствует емкости 100 м³ x °d

Следует ввести запас умягченной воды в литрах:

Запас умягченной воды = **3840** литров

Ввести запас умягченной воды

Запас умягченной воды, напр., 1 0 0 0 мигают подчеркнутая цифра светодиод 3 (16).

кнопкой ввести цифры и подтвердить

напр.,

3840

Через 20 секунд после ввода сигнальная лампа 3 (16) гаснет, и на дисплее снова показывается

1000 литров или фактическое время дня

Введенный запас умягченной воды появится только **после** проведения следующей регенерации.

Ввод длительности регенерации

Длительность регенерации зависит от рабочего давления и типа установки (см. таблицу слева).

Длит. регенерации, напр., 0 6 4 мигают подчеркнутая цифра светодиод 2 (15).

кнопкой ввести цифры и подтвердить

напр.,

053

Таблица расчета длительности регенерации

Тип установки Евромат SE/WZ	Длит. регенерации в мин. при раб. давлении		
	2,0 бар	2,1-4,0 бар	4,1-6,0 бар
25	53	42	32
50	73	62	53
75	63	53	42
100	73	63	53
200	73	63	53
300	84	73	63

Дальнейший запуск SE / WZ

Первая регенерация

Открыть подачу воды на установку.

Внимание: водой еще не пользоваться.



нажимать ок. 5 сек.

 мигает **светодиод 2 (15)**

2 раза нажать кнопку , чтобы переключить на быструю промывку.

Во время первой регенерации вымывается нижний слой частиц размером менее 0,20 мм (заметный по коричневому оттенку промывочной воды). Если по окончании первой регенерации течет прозрачная вода, водой можно пользоваться. Если коричневатый оттенок сохраняется, следует провести ручную регенерацию (см. **Обслуживание**).

Приготовление рассола

Можно использовать любую соль, имеющуюся в продаже и соответствующую нормам DIN 19604 (в таблетках, дробленая).

Снять крышку (9) емкости для рассола (3). Камера автоматически заполняется водой. Подождать и проверить, отключилось ли автоматическое заполнение, после того как вода поднялась на 2 см выше решетки (4). Засыпать регенерирующее средство (всегда использовать упаковку полностью), макс. 75-150 кг до маркировки уровня наполнения (6). Снова закрыть крышку (9).

Внимание: Если предполагается большой одновременный забор воды, оставить раствор на 3 часа для растворения соли!

Настройка остаточной жесткости

Черное установочное колесо (23) повернуть до упора против часовой стрелки, а красный установочный винт (24) по часовой стрелке. Открывать красный винт (24), пока почти не будет достигнута нужная остаточная жесткость, затем черным колесом (23) произвести точную настройку на нужное значение остаточной жесткости (настройка, проверка и корректировка с помощью прибора АКВАТЕСТ).

Согласно требованиям к питьевой воде предельное содержание натрия должно составлять 150 мг/л. Такая низкая граница выбрана для того, чтобы питьевой водой могли пользоваться люди, придерживающиеся диеты с низким содержанием натрия.

Расчет содержания натрия в частично умягченной воде:

При уменьшении жесткости исходной воды на 1 °d содержание натрия увеличивается на 8,2 мг/л.

$(\text{Жесткость исходной воды} - \text{жесткость смешанной воды}) \times 8,2 \text{ мг/л} = \text{повышение содержания натрия}$.

Выяснить содержание натрия в исходной воде (из анализа СЭС), напр., 10 мг/л.

Содержание натрия в исходной воде + повышение содержания натрия (благодаря умягчению) = содержание натрия в частично умягченной воде.

Последующее дозирование дополнительно повышает содержание натрия припл. на 5 мг/л.

Пример:

24 °d жесткость исходной воды
- 8 °d жесткость смешанной воды

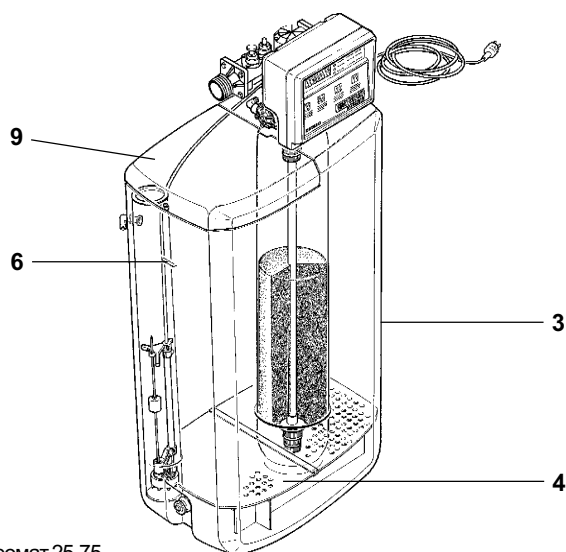
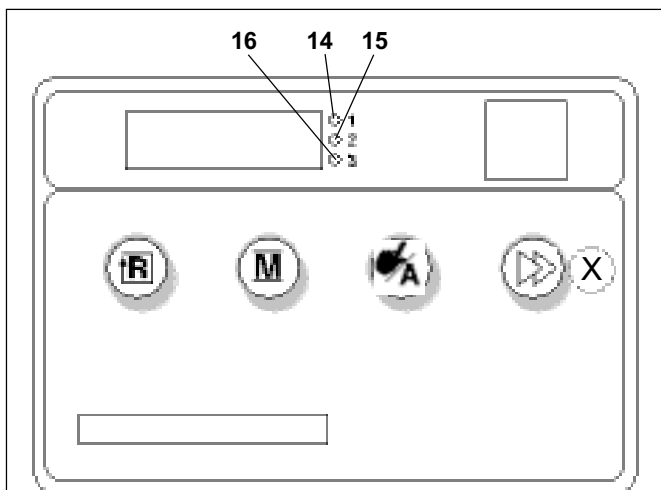
= 16 °d снижение жесткости исходной воды

16 °d x 8,2 мг/л = 131,2 мг/л повышение содержания натрия.

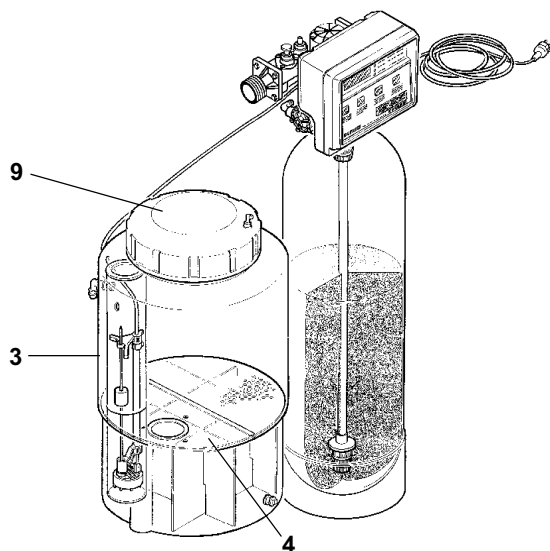
10,0 мг/л содержание натрия в исходной воде
+ 131,2 мг/л повышение содержания натрия
+ 5,0 мг/л повышение благодаря дозированию

= 146,2 мг/л содержание натрия в частично умягченной воде

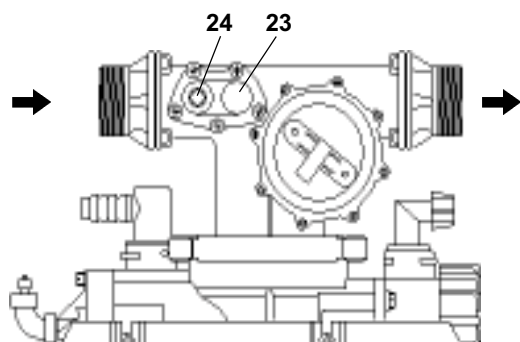
Таким образом, при жесткости исходной воды 24 °d содержание натрия в частично умягченной воде будет составлять 146,2 мг/л (см. пример расчета слева).

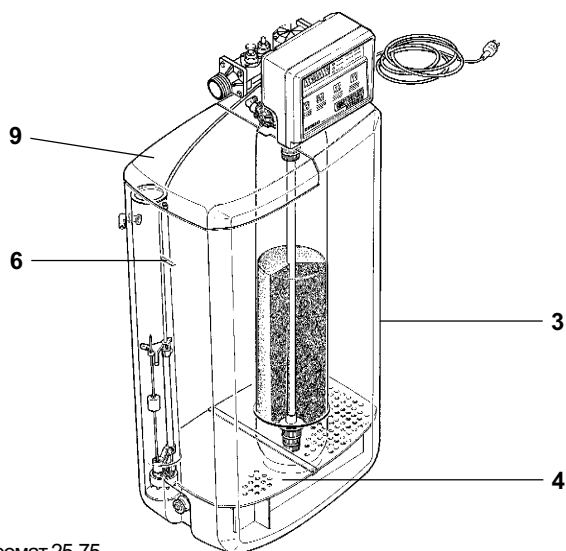


Евромат 25-75

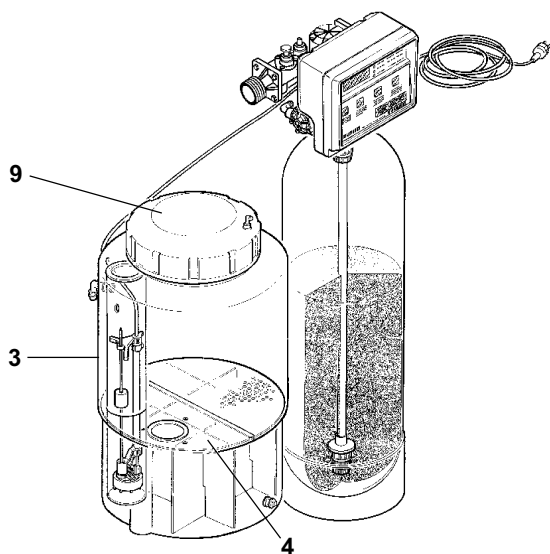


Евромат 100-300

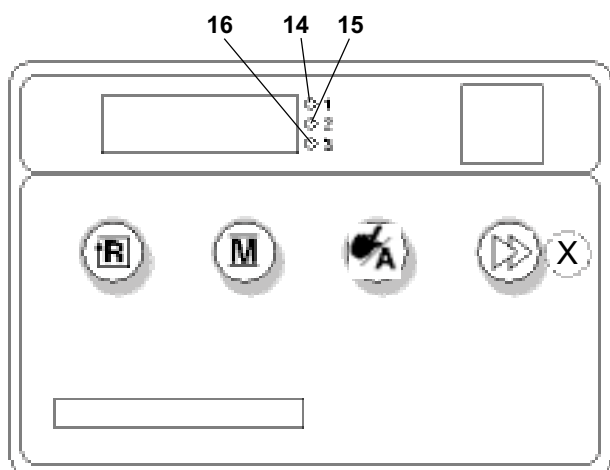




Евромат 25-75



Евромат 100-300



Если предельное значение натрия будет выше установленных нормой 150 мг/л, при необходимости можно выбрать значение остаточной жесткости выше 8 °d.

Внести значения содержания натрия в исходной воде и в смешанной воде, а также жесткость исходной воды и жесткость смешанной воды в **Протокол приемки оборудования**.

Установка готова к работе.

Передача установки пользователю

Если между пуско-наладочными работами и передачей установки пользователю проходит определенное время, перед передачей следует провести ручную регенерацию. Пользователя следует ознакомить с принципом действия, обслуживанием и проверкой установки и передать ему инструкцию по монтажу и обслуживанию.

Обслуживание SE / WZ

Изучить отдельную инструкцию на Мультиблок модуль и соединительный комплект DN 32/32.

Добавка регенерирующего средства

Самое позднее, добавлять средство, когда откроется решетка (4) емкости для соли/рассола (3).

Можно использовать любую соль, имеющуюся в продаже и соответствующую нормам DIN 19604 (в таблетках, дробленая).

Снять крышку (9). Засыпать регенерирующее средство (всегда использовать упаковку полностью), макс. 75-150 кг до маркировки уровня наполнения (6). Снова закрыть крышку. При загрязнении емкости промыть ее питьевой водой.

Если требуемое количество воды больше рассчитанного запаса воды, следует запустить ручную регенерацию.

Ручной запуск регенерации



нажимать ок. 5 сек, затем отпустить

Прерывание регенерации

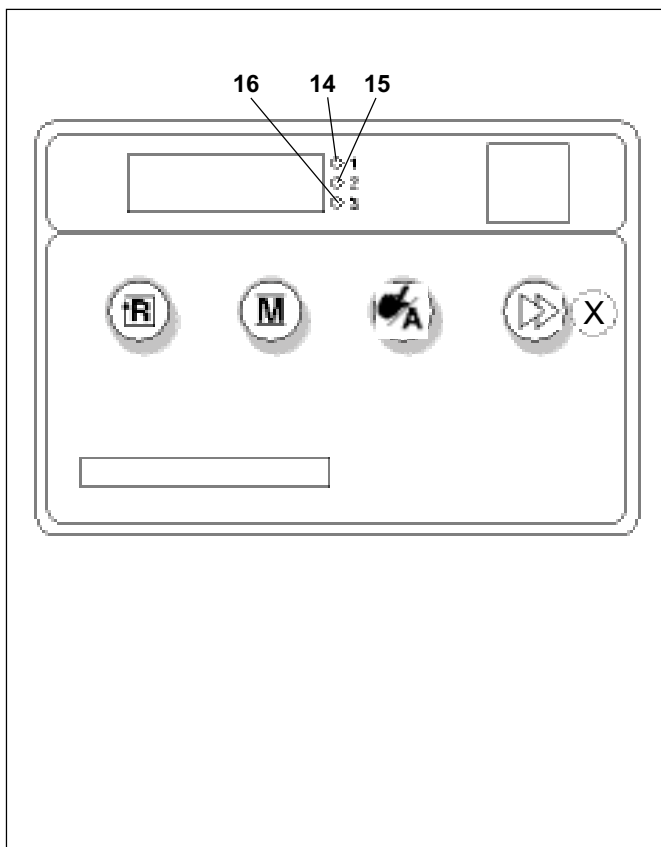
(возможно только в течение несколько секунд после запуска)



Внимание! Прерывание во время регенерации (мигает **светодиод 2 (15)** не допускается).

Дезинфекция

Если установка долгое время не эксплуатировалась и при этом находилась в теплом помещении, необходима дезинфекция, которая проводится сервисной службой.



Ручной запуск режима отпуска (длительного отсутствия)

При запланированном длительном отсутствии можно установить клапан управления на режим отпуска.



нажимать ок. 5 сек, затем отпустить

напр., **18-20** мигает время дня (**SE**) или запас умягченной воды (**WZ**)

Повторный запуск



нажимать ок. 5 сек, затем отпустить

напр., **18-20** прекращает мигать

Важно! Следует вручную запустить регенерацию.

Проверка остаточной жесткости

Регулярно проверять и при необходимости корректировать установленную остаточную жесткость 8 °d (см. **Запуск**).

Изменение времени дня, момента начала регенерации, длительности регенерации, запаса умягченной воды: см. **Запуск**.

Временное прекращение подачи тока

На случай временного прекращения подачи тока установка имеет аккумулятор.

Устранение неисправностей

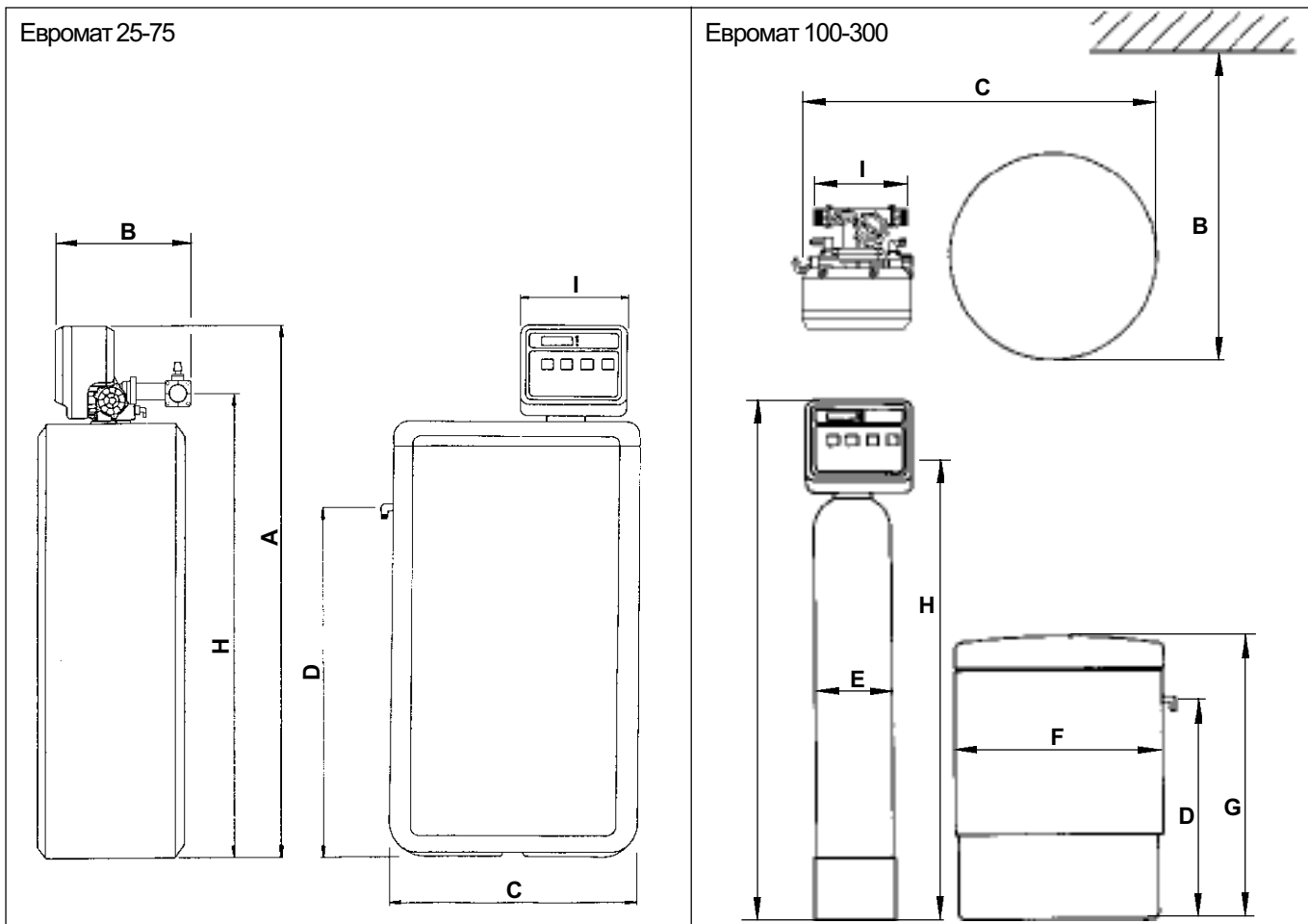
Неисправность	Устранение неисправности	Устранение
Установка не подает умягченную или смешанную воду.	Нет регенерирующего средства в емкости для рассола. Нет подачи тока.	Добавить регенер. ср-во, выждать ок. 1 часа и запустить „ручную регенерацию“. Восстановить подачу тока.
Установка не подает воду или слишком мала производительность (постоянно выходит промывочная вода).	Давление на подаче слишком мало. Слишком мало давление в водопроводной системе.	Повысить давление на подаче (при необходимости отключить редуктор давления) и вручную запустить регенерацию. Проверить давление на подаче и запустить „ручную регенерацию“.
Нет регенерации после избирательного переключения по времени (SE)	Основное программирование - в режиме WZ.	Проверить и при необходимости перепрограммировать (см. Запуск SE/WZ)

Если невозможно устранить неисправность с помощью этих рекомендаций, обращайтесь в нашу сервисную службу.

D Технические данные

Евромат	Тип	25	50	75	100	200	300	
Номинальный размер присоединения	DN	32 (G 1 1/4" AG)						
Номинальное давление (PN)	бар	6						
Рабочее давление	бар	2,0 - 6,0						
Номинальный расход при подмешивании 8 °d	м³/час	1,0	2,0	2,5	2,5	3,0	3,5	
Макс.* длит. расход без подмешивания 8 °d	л/час	150	300	375	375	450	525	
Потери давления при номинальном расходе	бар	0,4	0,8	0,8	1,3	1,6	2,2	
Номинальная емкость	м³ x °d	25	50	75	100	200	300	
Количество смолы	литр	10	17	21	28	58	86	
Запас регенерирующего средства, макс.	кг	40	75	75	75	150	150	
Расход регенерирующего средства на 1 регенерацию	кг	1,1	2,2	3,8	5,0	10,5	15,5	
Подключение к сети	В / Гц	230 / 50						
Присоединенная мощность	Ватт	20						
Тип защиты		IP 53						
Температура воды / окружающей среды	°C	30/40						
Общая высота	A	мм	665	1120	1120	1340	1585	1600
Общая ширина	B	мм	330	330	330	530	600	700
Общая длина	C	мм	520	520	520	1000	1100	1230
Высота переливной патрубков	D	мм	350	720	720	560	935	650
Диаметр емкости со смолой	E	мм	-	-	-	215	260	335
Диаметр емкости для соли	F	мм	-	-	-	480	545	650
Высота емкости для соли	G	мм	-	-	-	670	950	880
Высота присоединения	H	мм	510	955	955	1195	1445	1460
Ширина присоединения	I	мм	245					
Подсоединение к канализации, мин.	DN	50						
Рабочий вес, приibl.	кг	83	143	148	155	318	340	
PNR (= номер изделия)	Z	6-502142	6-502143	6-502144	6-507170	6-507171	6-507172	
PNR (= номер изделия)	SE/WZ	6-501146	6-501147	6-501148	6-507167	6-507168	6-507169	

* только для типов 25-300 SE/WZ



Протокол приемки (заполнять при запуске)

Жесткость неумягченной воды: _____ °d Содержание натрия в неумягченной воде: _____ мг/л

Жесткость смешанной воды: _____ °d Содержание натрия в смешанной воде: _____ мг/л

Дата запуска: _____ Давление в сети р_в: _____ бар

Состояние счетчика: _____ м³

Обученный персонал: _____

Состояние счетчика перед регенерацией

Состояние счетчика после регенерации

Расход воды на одну регенерацию

Пополнение соли

Технический уход проводился

Дата/Фамилия

Примечания
