

**Аппарат для
быстрого
удаления
извести
SEK 28**

SEK 28

Аппарат для быстрого удаления извести

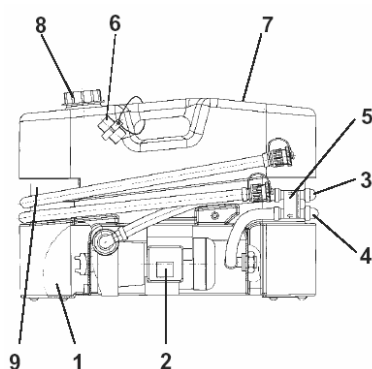
Аппарат SEK 28 можно использовать только в соответствии с приведенной таблицей, иначе прекращается действие гарантии.

Продукт	Применение до 40°	Применение макс. до 60°	Примечания
FFW/TW 10%	да	нет	выделяется газ
ZN/I 10 %	да	нет	выделяется газ
Kalkloser 10 %	да	нет	выделяется газ
Kalkloser VA 10 %	да	нет	выделяется газ
HNO3 5-10 %	нет	нет	выделяется газ
Фосфорная кислота 10 %	да	да	-
Серная кислота 10 %	да	да	-
Амидосульфоновая кислота 10 %	да	да	-
Kalkloser P 10 %	да	да	-
Лимонная кислота 10 %	да	да	-
Винная кислота 10 %	да	да	-
Neutra und Neutra P	да	да	-
Известковое молоко	да	да	-
Магнезиальное молоко	да	да	-
Калийный щелок 10 %	да	да	-
Натронный щелок 10 %	да	да	-
NAW	да	да	-

Препараты, отмеченные „да“, можно смешивать друг с другом, если концентрация всех веществ ниже 10 % (циркуляция). Это касается лишь устойчивости аппарата SEK 28, к используемым веществам, а не возможности их смешивания друг с другом. При использовании других химических веществ необходима консультация специалистов.

Комплект поставки

SEK 28 включает:



1. Емкость для растворителя
 2. Сетевой выключатель для насоса и штекер
 3. Подающий шланг
 4. Отводящий шланг
 5. Переключающий клапан
 6. Двойной/переходной ниппель
 7. Отверстие с крышкой для заполнения
 8. Отверстие для слива воды и сброса воздуха
 9. Шланговые зажимы
- Тест-набор для определения растворяющей способности растворителей Cillit

Принадлежности и растворители

Ручной насос для опорожнения емкости, № заказа: 59004

Загрузочный насос, № заказа: 59003

Коробка с реагентами, № заказа: 60003

Индикаторные палочки pH 0-14 (1000 измерений), № заказа: 18988

FFW/TW, канистра 20 кг, № заказа: 60977

ZN/I, канистра 20 кг, № заказа: 60976

Kalkloser, канистра 20 кг, № заказа: 60999

Kalkloser VA, канистра 20 кг, № заказа: 60980

Kalkloser P, 5 мешков x 1 кг, № заказа: 60978

NAW жидкий, канистра 20 кг, № заказа: 60993

Neutra, канистра 25 кг, № заказа: 60991

Neutra P, 5 мешков x 300 г, № заказа: 60979

Применение

Аппарат SEK 28 используется для удаления известковых и прочих отложений в водоподогревателях, бойлерах, газовых и электрических водонагревателях, котлах, охлаждающих контурах и т.д. с помощью растворителей фирмы BWT.

Принцип действия

Циркуляционный насос аппарата SEK 28, работающий от электродвигателя, качает растворитель по циркуляционному контуру очищаемого оборудования, удаляя таким образом отложения извести и ржавчины.

Эксплуатация

Внимание! Перед каждым запуском: проверять целостность соединительных шлангов.

Один раз в 6 месяцев электрики должны проверять электрическую часть.

Проверка герметичности

Проверить связующие шланги и подключить двойной/переходной ниппель.

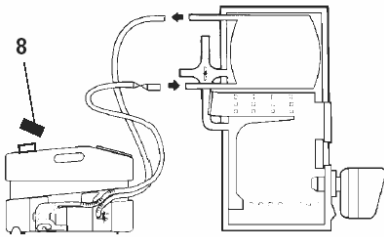
Отвинтить крышку с отверстием для заполнения (7) и добавить в аппарат с 15-18 литров воды (обратите внимание на уровень наполнения на обратной стороне).

Воткнуть сетевой штекер. Включить сетевой выключатель для насоса (2). Проверить соединительные шланги на прочность и комплектность. Выключить сетевой выключатель.

Удаление извести

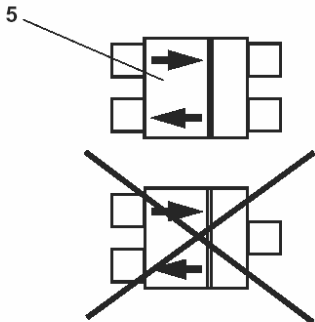
Внимание: если нужно использовать больше жидкости (воды и растворителя), чем входит в емкость аппарата SEK 28, следует установить запорный клапан на подающей линии.

Аппарат для удаления извести разделяют с водопроводом циркуляционной воды и опорожняют. Подающий шланг (3) и отводящий шланг (4) соединить с входом и выходом.



Отвинтить крышку с отверстием для заполнения (7) и заполнить емкость для раствора (1) согласно рекомендации на таблице. Закрыть крышку.

Крышка с отверстием для слива воды и сброса воздуха (8) снимается, чтобы выпустить газ.



Переключающийся клапан (5) ставят так, чтобы циркуляция происходила в соответствии со стрелкой направления над приемным штуцером (Смотри на картинке). Включить сетевой выключатель.

Переключающийся клапан (5) повернуть на 180°. При воздействии промывки от известковых отложений с обеих сторон, засоренные трубы очищаются и значительно сокращается время обработки.

Процесс удаления извести распознается по образованию пузырьков на выходе из шланга обратки.

При сильном образовании пузырьков следует кратковременно отключить аппарат, уменьшить количество подаваемого раствора или еще раз разбавить раствор!

Если образование пузырьков сокращается, значит, процесс удаления извести завершился, либо израсходован раствор (проверить с помощью прилагаемой коробки с реагентами).

После завершения процесса очистки выключить сетевой штекер.

После отключения насоса вся израсходованная кислота вытекает назад в емкость (емкость должна стоять ниже; при необходимости осторожным открыванием впустить воздух на обратной линии).

Если используется больше жидкости (воды и растворителя), чем входит в емкость аппарата, по достижении макс. уровня наполнения закрыть запорный клапан на подаче.

Нейтрализация

Перед отводом в канализацию проверить концентрацию израсходованного растворителя с помощью универсальной индикаторной бумаги и для нейтрализации добавлять в раствор Neutra, пока pH не достигнет диапазона 6,5 - 10,0!

Установить многофункциональный клапан на 0 и вставить штекер в розетку.

Neutra или Neutra P вводить медленно и осторожно, до тех пор пока индикаторная палочка не покажет диапазон значений pH от 6,5 до 10,0.

Установить многофункциональный клапан на 0 и вынуть штекер из розетки.

Нейтрализация

Использованный растворитель перед отводом в канализацию проверить индикаторной палочкой. Если pH ниже 6,5 или выше 10,0, то растворитель нужно нейтрализовать.

Снять обратный шланг, открыть отверстие для слива воды и сброса воздуха (8) аппарата SEK 28, заправить и закрепить. Переключающийся клапан установить так, чтобы произошла циркуляция.

Включить сетевой штекер. Медленно добавлять Neutra или Neutra P и проверять индикаторной бумажкой до тех пор, пока значение pH не будет находиться между 6,5 и 10,0.

Выключить сетевой штекер.

Вылить нейтрализующую жидкость в канализацию.

Можно открыть снова запорный кран и еще раз заправить аппарат для нейтрализации. Нейтрализация повторяется до тех пор, пока аппарат для удаления известковых отложений не опустеет. Основательно промыть водонагреватель водой.

Емкость для растворителя аппарата SEK 28 опустошают и основательно прополаскивают водой.

После окончания работы винтовые соединения на свободных концах шлангов закрыть заглушками (избегать вытекания жидкости)

Гарантии

В случае неисправности во время действия гарантии следует обращаться в сервисную службу, называя при этом тип оборудования и PNR = номер изделия (см. Технические данные или типовую табличку на оборудовании).

Обязанности пользователя

(в соответствии с немецким законодательством)

Вы приобрели долговечное и простое в обслуживании оборудование.

Но для обеспечения нормальной работы необходимо регулярно проводить сервисные работы.

Одним из условий нормальной работы и сохранения гарантии является регулярный контроль пользователем функций установки. Установку следует регулярно, максимум, 1 раз в 2 месяца, проверять в соответствии с требованиями, изложенными в инструкции.

Еще одно условие нормальной работы и сохранения гарантии - замена изношенных деталей в указанные сроки. Техническое обслуживание следует проводить 1 раз в год, если оборудование установлено в общественных зданиях - 2 раза в год.

Электрическая часть должна проверяться электриками 1 раз в 6 месяцев.
Неисправные электрические детали следует отправлять для замены в сервисную службу BWT, т.к. необходимо проводить проверку изоляции.

Замена изнашиваемых деталей
Уплотнения и кольца: 1 раз в 3 года

Рекомендуем заключить договор на обслуживание с нашей сервисной службой.

Технические данные

Аппарат для быстрого удаления извести SEK 28

Подсоединение к сети	В/Гц	230/50
Присоединенная мощность	Вт	17
Высота напора, макс.	м в.ст	8
Производительность, макс.	л/час	2400
Тип защиты	IP	54
Вместимость емкости	л	20
Температура, макс.	°С	60
PNR (= номер изделия)		60008

Таблица подбора растворителя

Диапазон применения и материалы	Растворитель для удаления отложений извести, ржавчины и прочих неорганических веществ		Растворитель для удаления извести и неорганических веществ (кроме ржавчины)		Пассивация Дополнительная обработка металлических поверхностей	
	ZN / I	FFW / TW	Kalkloser	Kalkloser VA	Kalkloser P	NAW
Концентрация при применении, %	10	10	10	20	10	5 %
наличие извести:	50-100	50-100	-	-	-	-
наличие ржавчины:	20-40	20-40	20-40	20-40	20-60	20-60
Температура использования, °С	+	-	+	-	+	+
Серый чугун	+	-	+	-	+	+
Легированные и нелегированные железные материалы	+	+	+	-	+	+
Медь и медные сплавы (латунь и цветные металлы)	+	+	+	-	+	+
Rilsan – сталь с покрытием	+	+	+	-	+	+
Эмалированная сталь (кислотоустойчивая)	+	+	+	-	+	+
Оцинкованные материалы	+	+	+	-	+	+
Цинк, оцинкованная сталь	+	+	+	-	+	+
Алюминий	-	-	+	-	+	-
Нержавеющая сталь	-	-	+	+	+	+
Полисульфон, обратносмотические мембраны	-	-	-	-	+	-
Установки обратного осмоса	-	-	-	-	+	-
Питьевая вода	-	+	+	+	+	+

+ = продукт подходит
- = не подходит

Израсходованные растворители можно нейтрализовать с помощью Neutra или Neutra P. Как правило, pH 6,5 – 10,0 считается приемлемым при отводе сточной воды в канализацию.