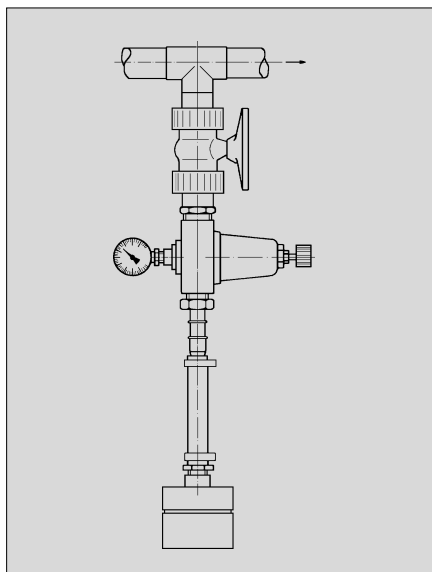


# Прибор для измерения коллоидного индекса

# 11.06



Прибор для измерения коллоидного индекса

Aktuelle Fassung vom: ноябрь 2001  
 ersetzt Fassung vom:  
 Technische Änderungen vorbehalten.

## Применение

Прибор для измерения коллоидного индекса служит для определения содержания мельчайших взвешенных частиц в воде, поступающей на установки обратного осмоса.

Эти мельчайшие взвешенные частицы (коллоиды) могут оседать на обратно-осмотических мембранах, приводя к засорению (забиванию) мембран.

Это приводит к снижению срока службы модулей или к значительному увеличению затрат на очистку.

Если отмечено превышение предельно допустимой концентрации, необходимо проконсультироваться со специалистами.

## Принцип действия

Коллоидный индекс определяется путем измерения степени засорения мембранного фильтра тонкой очистки с размером ячеек 0,45  $\mu\text{m}$ .

Измеренный коллоидный индекс должен быть ниже значения, указанного в рабочих параметрах установки (как правило, ниже 3 или 5).

## Комплект поставки

- прибор для измерения коллоидного индекса, смонтированный
- пластмассовый мерный цилиндр 500 мл
- мембранный фильтр 0,45  $\mu\text{m}$  (в упаковке 100 шт.)
- пинцет

Для измерения понадобятся также секундомер или часы с секундной стрелкой (в комплект поставки не входят).

№ заказа: 13996

