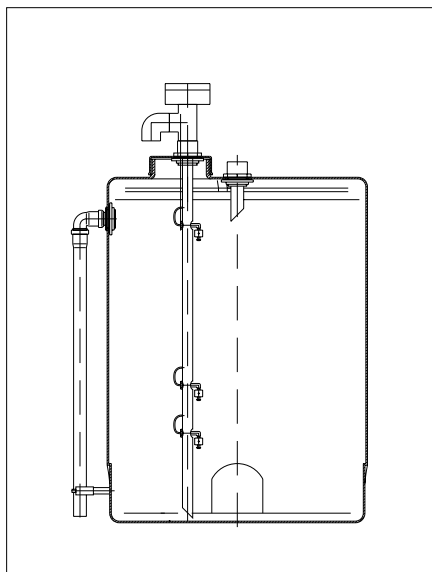


Накопительная емкость для пермеата

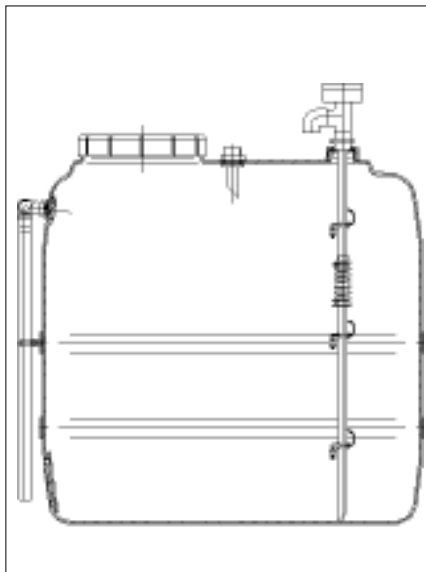
Типы: А 500, А 1100, А 2000, А 3000, А 4000

Produktdatenblatt

11.05



Накопительная емкость для пермеата А 500



Накопительная емкость для пермеата А 1100

Aktuelle Fassung vom:

ersetzt Fassung vom:

Technische Änderungen vorbehalten.

Применение

Используется как накопительная емкость для сбора очищенной воды после установок полного обессоливания и обратного осмоса.

Принцип действия

Емкость для пермеата служит как промежуточный накопительный бак для снабжения потребителей очищенной водой (пермеатом).

Поступление воды производится через соединительный патрубок. Для забора воды из бака рекомендуется установить соответствующие устройства.

В емкости устанавливаются три выключателя уровня, выполняющие следующие функции:

1. Защита подающего насоса от сухого хода
2. Поступающая вода „вкл.“
3. Поступающая вода „выкл.“

Комплект поставки

Тип 500: круглая емкость, типы 1100 - 2000: прямоугольные емкости из полиэтилена черного цвета, прозрачные, закрытые, типы 3000 und 4000: прямоугольные емкости из полиэтилена, прозрачные, закрытые, для безнапорной подачи, включают:

- верхняя купольная часть для облегчения чистки емкости, диаметр 400 (начиная от типа А 1100)
- завинчивающаяся крышка с зажимом
- подача и удаление воздуха
- патрубок для заполнения
- выключатели уровня, 3 шт.
- устройство защиты от перелива

Принадлежности (А 500)

- арматура из ПВХ для забора и слива
№ заказа: 13963

Принадлежности (А 1100 - А 4000)

- арматура из ПВХ для забора и слива
№ заказа: 13964

Технические данные

Накопительная емкость для пермеата		Тип	A 500	A 1100	A 2000	A 3000	A 4000
Полезный объем, приibl.		м ³	0,40	0,95	1,75	2,75	3,70
Ном. диаметр основного патрубка		DN	32				
Рабочее давление		бар	без напора				
Рабочая температура, мин./макс.		°C	5 / 30				
Диаметр		мм	815	-			
Длина	A	мм	-	1600	2270	2430	2630
Ширина	B	мм	-	720	720	995	999
Высота	C	мм	1230	1400	1700	1650	1950
Высота для демонтажа	H	мм	2580	2250	2680	2600	3200
Вес пустой емкости, приibl.		кг	70	100	150	250	300
Вес в рабочем состоянии, приibl.		кг	470	1050	1900	3000	4000
№ заказа			13966	13967	13968	13969	13970

