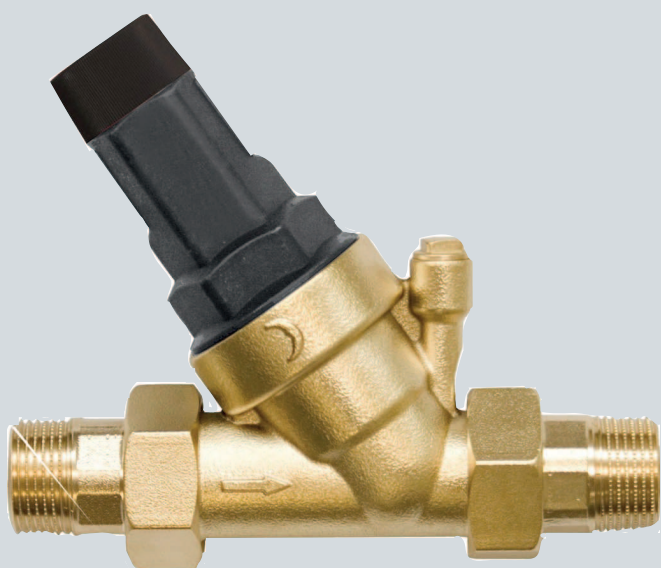


# ИНСТРУКЦИЯ ПО МОНТАЖУ И ЭКСПЛУАТАЦИИ



## Редуктор давления

Типы: Редуктор давления DIMO  
 $1/2''$ ,  $3/4''$ ,  $1''$ ,  $1 1/4''$ ,  $1 1/2''$ ,  $2''$



## ГидроМОДУЛЬ Редуктор давления НМ 1''

Важно.

Внимательно прочтите инструкцию перед производством работ.

Сохраняйте инструкцию в течение всего периода эксплуатации.

Возможны изменения!

[www.bwt.ru](http://www.bwt.ru)  
[www.bwt-group.com](http://www.bwt-group.com)

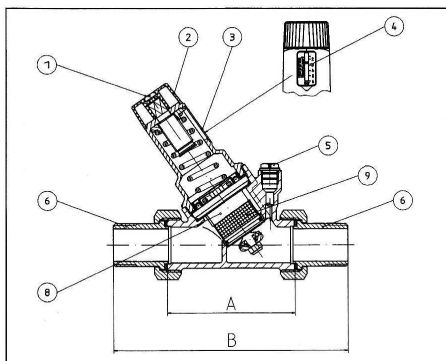


Рис.1.

**Пояснение к чертежу:**

1. Установочный винт
2. Вращающаяся ручка
3. Пружинная крышка
4. Индикация регулируемого параметра давления на выходе
5. Заглушка ¼", альтернативно манометр рис. 3586 (принадлежности)
6. Резьбовые соединения
7. Скользящее уплотнительное кольцо
8. Седло клапана
9. Сито

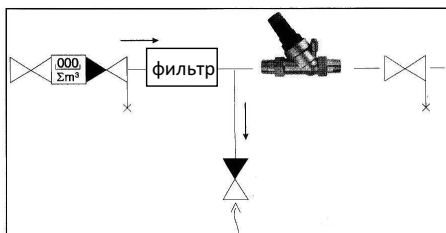


Рис.2.

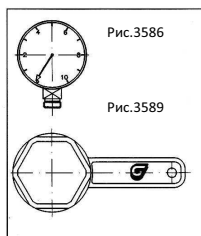


Рис.4.

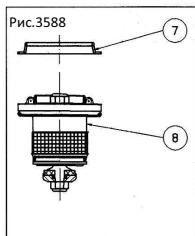


Рис.3

**1. Технические данные**

	Тип	½"	¾"	1"	1 ¼"	1 ½"	2"
Присоединительный размер	DN	15	20	25	32	40	50
Скорость потока при v= 3 м/с	м³/ч	2	3,4	5,3	8,6	13,6	16
Номинальное давление = исходное давление	бар	16	16	16	16	16	16
Диапазон регулирования давления	бар	1,5-6	1,5-6	1,5-6	1,5-6	1,5-6	1,5-6
Регулируемое давление на выходе							
Температура воды, макс.	°С	30	30	30	30	30	30
<b>Размеры:</b>							
Редуктор давления DIMO							
без резьбы/с резьбой	мм	90/156	90/158	100/184	130/228	132/273	259/125
Редуктор давления НМ	мм	-	-	122	142	-	-

## 2. Применение

Редуктор давления используется для понижения давления и настройки требуемого давления на выходе, преимущественно в бытовых системах водоснабжения. Он поддерживает настроенное давление практически на постоянном уровне, даже если давление на входе колеблется, например, между 16 бар и настроенным давлением на выходе, например, 3 бар. Равномерное и не очень высокое давление защищает арматуру и оборудование на всей линии домашнего водоснабжения.

## 3. Принцип действия

Редуктор давления работает по принципу компенсированного односедельного клапана. Управление производится по давлению на выходе, с помощью мембраны и пружины сжатия, напряжение которой – и вместе с этим давление на выходе – можно изменить с помощью вращающейся ручки (2). Индикация (4) показывает установленное давление.

## 4. Комплект поставки

### - Редуктор давления DIMO

Включает редуктор давления, присоединительную резьбу и накидные гайки; опция: манометр

### - Редуктор давления HM

Включает редуктор давления, присоединительную гайку и внешнюю резьбу для установки линии гидромодуля; опция: манометр

## 5. Требования к месту монтажа

Соблюдать общие нормы и местные требования к установке оборудования водоподготовки, а также технические данные.

Устанавливать в отапливаемом помещении. Для предохранения оборудования, подключаемого после редуктора, устанавливать предохранительные клапаны. Редуктор давления устанавливается между двумя запорными клапанами. На линии перед редуктором в направлении потока устанавливать бытовой фильтр (см. рис. 2).

## 6. Монтаж

Редуктор устанавливается на водопроводе холодной воды. Целесообразно устанавливать редуктор после водосчетчика, чтобы в системах холодной и горячей воды здания поддерживалось относительно одинаковое давление (см. схему монтажа на рис. 2).

Положение при монтаже: вертикально или горизонтально.

При установке редуктора обратить внимание на стрелку с указанием направления потока, расположенную на корпусе! **В зависимости от направления потока редуктор можно устанавливать пружинной крышкой (3) вверх или вниз. Манометр подсоединяется при этом к дну корпуса (см. рис. 2).**

## Запуск

Закреть запорный клапан после редуктора, медленно открыть запорный клапан перед редуктором, затем медленно открыть запорный клапан после редуктора, сбросить воздух из трубопровода через ближайший после редуктора сбросной клапан.

**Настройка давления:** на заводе редуктор давления настроен на давление на выходе около 4 бар. Если необходимо изменить давление на выходе, следует: открыть установочный винт (1), поворачивать вращающуюся ручку (2) до тех пор, пока в индикации

давления на выходе не появится нужное заданное значение. Давление на выходе не должно превышать 80% давления срабатывания предохранительного клапана водонагревателя (требования DIN 1988). Значение, указываемое в индикации, является ориентировочным значением. Более точное измерение давления можно выполнить с помощью манометра, рис. 3586.

Во время настройки следует несколько раз на короткое время открыть и закрыть сбросной клапан после редуктора давления. Во время забора воды давление на выходе будет кратковременно понижаться.

## 8. Проверка/обслуживание

Каждое техническое оборудование требует регулярного обслуживания. Оно должно производиться обученным персоналом, который производит и замену изнашиваемых деталей. При появлении нарушений:

### **Если при заборе воды сильно упало давление на выходе:**

Проверить бытовой фильтр, установленный перед редуктором, при необходимости заменить фильтрующий элемент. Проверить встроенное в редуктор DIMO и редуктор HM сито-грязеулавливатель, при необходимости почистить сито (см. п. 9).

### **Давление на выходе выше настроенного значения:**

Подрегулировать настройку давления как указано в п. 7. Если давление продолжает подниматься, следует заменить все седло клапана (см. п. 9).

## 9. Замена седла клапана (8)

### **Демонтаж:**

Закреть запорные клапаны до и после редуктора давления и сбросить давление с обеих сторон. Открутить установочный винт (1). До упора повернуть вращающуюся ручку (2) против часовой стрелки. Открутить гаечным ключом пружинную крышку (3), рис. 3589 (у DIMO $\frac{1}{2}$  – ключом SW 36) и вынуть седло клапана.

### **Монтаж:**

Седло клапана вставить в корпус, проследить за правильным положением круглого кольца. Для облегчения монтажа слегка смазать кольца силиконовой смазкой. Между мембраной и пружинной крышкой уложить скользящее уплотнительное кольцо (7), как показано на рис. 4.

## 10. Гарантия

Если нарушения обнаруживаются во время действия гарантии, обращайтесь в монтажную фирму или нашу сервисную службу.

## 11. Принадлежности и запасные части

Рис. 3586 - Манометр

№ артикула 83219

Рис. 3589 - 1"Гаечный ключ для DIMO 3/4", 1", 1 1/4"

№ артикула 83211

Рис. 3588 - 1/2", 3/4", 1"

Седло клапана для DIMO 1/2", 3/4", 1"

№ артикула 83217

Рис. 3588 - 1 1/4", 1 1/2"

Седло клапана для DIMO 1 1/4", 1 1/2"

№ артикула 83218

Благодарим за доверие, которое Вы нам оказали, купив продукцию BWT.

BWT Austria GmbH  
A-5310 Mondsee  
Walter-Simmer-Str. 4  
Phone: +43-6232-5011-0  
Fax: +43-6232-4058  
E-Mail: of.ce@bwt.at

BWT Wassertechnik GmbH  
D-69198 Schriesheim  
Industriestra e 7  
Phone: +49-6203-73-0  
Fax: +49-6203-73-102  
E-Mail: bwt@bwt.de

BWTCeska republika, s.r.o.  
CZ 251 01 Ricany  
Lipova 196 - Cestlice  
Phone +420-272 680 300  
Fax +420-272 680 299  
E-Mail: info@bwt.cz

HOH Separtec OY  
Varppeenkatu 28  
FIN-21202 Raisio  
Phone +358-2-4367 300  
Fax +358-2-4367 355  
E-Mail: hoh@hoh.

BWT France SAS  
F-93206 Saint-Denis Cedex  
103, rue Charles Michels  
Tel. +33-1-49 22 45 00  
Fax +33-1-49 22 45 45  
E-Mail: bwt@bwt.fr

BWT Belgium N.V.  
B-1930 Zaventem  
Leuvensesteenweg 633  
Phone +322-758 03 10  
Fax +322-758 03 33  
E-Mail: bwt@bwt.be

BWT Hung ria Kft.  
H-2040 Buda rs  
Kamaraerdei t 5  
Phone +36-23-430-480  
Fax +36-23-430-482  
E-Mail: bwtchrist@bwtchrist.hu

Cilichemie Italiana Srl  
I-20129 Milano  
Via Plinio, 59  
Phone +39-02-204 63 43  
Fax +39-02-201 058  
E-Mail: info@cilichemie.com

BWT Polska sp. z o.o.  
PL 01-304 Warszawa  
ul. Po czynska 116  
Phone +48-22-665 26 09  
Fax +48-22-664 96 12  
E-Mail: bwt@bwt.pl

Christ AQUA AG  
CH-4147 Aesch  
Neuhofweg 53  
Phone +41-61-755 88 99  
Fax +41-61-751 88 90  
E-Mail: info@christ-aqua.ch

HOH Water Technology A/S  
Geminivej 24  
DK-2670 Greve  
Phone +45-43-600 500  
Fax +45-43-600 900  
E-Mail: hoh@hoh.dk

ООО «BWT» Россия  
129301 , г. Москва  
ул. Касаткина, д. 3 А  
Телефон (495)223-34-80  
Факс (495) 686-74-65  
E-Mail: info@bwt.ru

www.bwt.ru  
www.bwt-group.com

 **BWT**  
BEST WATER TECHNOLOGY