

Avanti HWS

Фильтр сетчатый с обратной промывкой
(с редукционным клапаном)

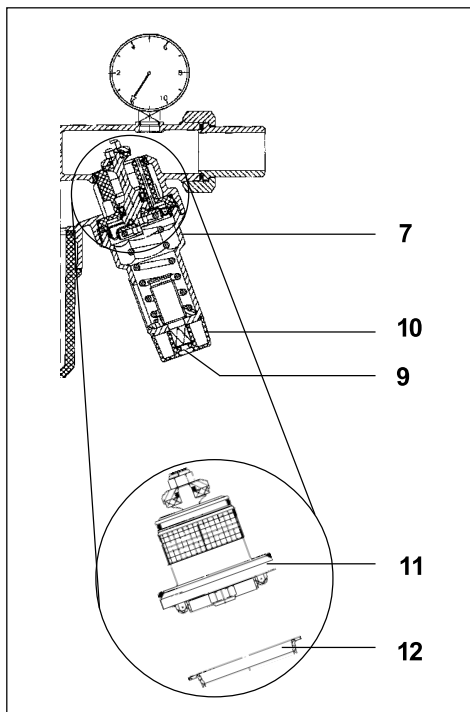
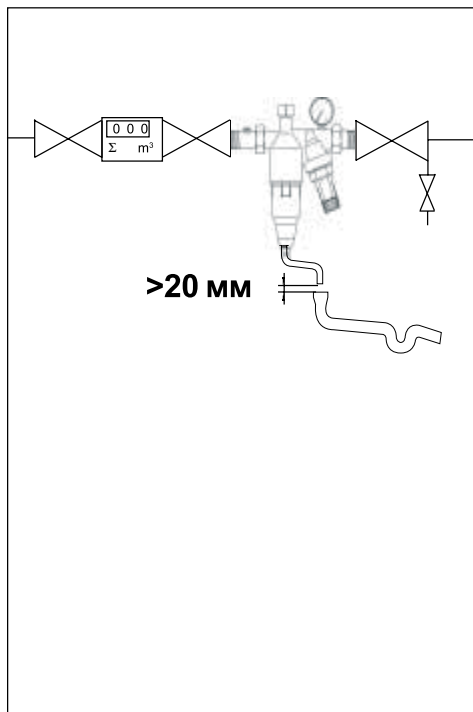
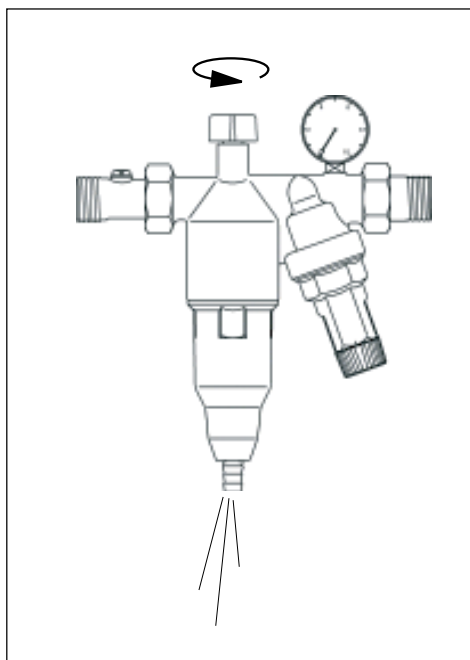
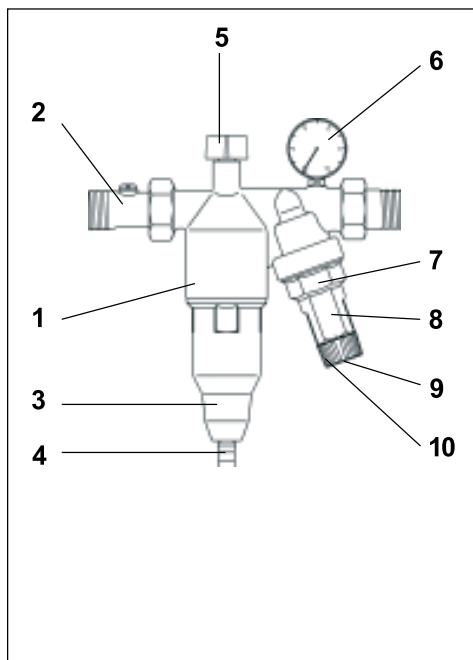
3/4" (DN 20), 1" (DN 25)

Важно.

Внимательно прочтите инструкцию перед производством работ.

Сохраняйте инструкцию в течение всего периода эксплуатации.

Возможны изменения!



Комплект поставки

Фильтр Avantі HWS включает:

- 1 - головная часть из латуни с обратным клапаном
- 2 - резьбовое соединение с контрольным винтом или резьба для подсоединения манометра на подаче
- 3 - прозрачный цилиндр с фильтрующим элементом
- 4 - патрубок для шланга промывочной воды
- 5 - вращающаяся ручка элемента обратной промывки
- 6 - манометр на выходе
- 7 - корпус для пружины
- 8 - индикация давления, установленного после фильтра
- 9 - контрольный винт
- 10 - вращающаяся ручка редуктора давления

Применение

Фильтр Avantі HWS представляет собой комплекс арматуры, включающий последовательно: обратный клапан, фильтр обратной промывки и редуктор давления.

Обратный клапан предотвращает выход воды из установленного в доме оборудования обратно в водопровод.

Фильтр предназначен для фильтрации питьевой и хозяйственной воды. Он защищает трубопроводы и подсоединенное к ним оборудование от функциональных нарушений и коррозии, вызываемых воздействием частиц ржавчины, опилок, песка, пеньки и т. д.

Фильтр не предназначен для фильтрации циркуляционной воды, содержащей химические вещества, технологической и охлаждающей воды, содержащей частицы размером более 2 мм.

Фильтр не предназначен для сред, содержащих масла, жиры, растворители, мыло и прочие смазочные, а также водорастворимые вещества.

Если вода содержит крупные примеси, перед фильтром установить фильтр грубой очистки.

Редуктор давления служит для снижения давления и настройки нужного давления в водопроводной сети после фильтра.

Внимание!

Монтаж фильтра должен осуществляться компанией или специализированной службой имеющей разрешение на проведение такого рода работ.

Принцип действия

Неочищенная вода поступает через входной патрубок в фильтр. Во время поступления воды обратный клапан открыт только в направлении потока, в состоянии покоя или при противодавлении он герметично закрыт. Вода проходит через фильтрующий элемент и поступает на выход очищенной воды. Во время фильтрации на внутренней поверхности фильтровальной ткани задерживаются частицы размером более 90/125 мкм. Фильтрующий элемент промывается во время регулярно проводимой обратной промывки.

При обратной промывке частицы, осевшие на фильтровальной ткани, вымываются.

Редуктор давления поддерживает давление после фильтра приблизительно постоянным, даже если давление на выходе колеблется. Равномерное и не слишком высокое давление обеспечивает нормальную работу арматуры и оборудования.

Требования к месту

МОНТАЖА

Соблюдайте местные требования к монтажу, общие нормы и технические данные. Для обеспечения работы фильтра необходимо обеспечить подсоединение к канализации (слив), минимально DN 40

Внимание!

Устанавливайте фильтр в отапливаемом помещении, не допускайте вредных воздействий (паров растворителей, мазута, химических веществ любого вида, УФ-облучения и источников тепла свыше 40°С).

Условный проход трубопровода должен совпадать с условным проходом фильтра.

Внимание!

Обеспечите защиту пластмассовых деталей от попадания масел, жиров, растворителей, а также кислотных и щелочных чистящих средств.

При падении фильтра на каменный пол или сильного удара, пластмассовые детали следует заменить, даже если они не имеют видимых повреждений (опасность разрушения при эксплуатации).

Установленное после фильтра оборудование, чувствительное к гидравлическим ударам, должно иметь предохранительные клапаны.

Монтаж

Установите фильтр на горизонтальный трубопровод холодного водоснабжения при помощи резьбовых соединений **(2)** перед защищаемыми объектами.

Направление движения потока воды должно совпадать со стрелкой на корпусе фильтра.

До и после фильтра установите запорные клапаны. Запорный клапан после редуктора давления должен иметь спускной кран (см. схему монтажа).

Герметично присоединить манометр **(6)**. Обеспечьте отвод промывочной воды при помощи канализационного шланга или подготовьте приемную емкость (емкость не менее 10 л).

Внимание!

По нормам DIN 1988 шланг для отвода промывочной воды должен крепиться к канализационному патрубку на расстоянии мин. 20 мм (с разрывом струи).

Запуск

Проверьте правильность монтажа фильтра и шланга отвода промывочной воды.

Запорные клапаны до и после фильтра должны быть еще закрыты. Проверьте правильность положения прозрачного цилиндра **(3)** и закройте вращающуюся ручку **(5)** по часовой стрелке.

Медленно откройте запорные клапаны до и после фильтра и спустите воздух из трубопровода в ближайшем после фильтра кране и слейте первую воду.

Если патрубок для слива промывочной воды не подсоединен к канализации шлангом, подставьте под фильтр приемную емкость. Поверните ручку против часовой стрелки, пока не будет слышно, как пойдет вода, и снова закройте. Проверьте герметичность фильтра.

Заводская настройка редуктора давления 4 бар. Для изменения давления после фильтра открутить контрольный винт **(9)** и повернуть вращающуюся ручку **(10)**. Давление после фильтра регулируется путем вращения рукоятки редуктора (диапазон регулирования 1,5–6 бар).

Вращени по часовой стрелке — повышение давления после фильтра. Против часовой стрелки — понижение давления.

Индикация давления, установленного после фильтра **(8)**, является приблизительным. Манометр **(6)** показывает более точное давление. Во время настройки нужно несколько раз кратковременно открыть и снова закрыть спускной клапан после редуктора. Во время забора воды давление после фильтра временно понижается.

Давление после фильтра не должно составлять более 80% давления, при котором срабатывает предохранительный клапан на горячей воде (DIN 1988).

Обслуживание

**Изменение давления после фильтра.
см. Запуск.**

Внимание!

Проводите все работы с соблюдением гигиенических требований.

Регулярно, не реже чем 1 раз в месяц (при сильном загрязнении чаще) проводите промывку фильтра вращением ручки промывочного механизма. Следите за правильностью подсоединения слива промывочной воды к канализации или наполнением приёмной ёмкости.

Обратная промывка

Поверните ручку (5) против часовой стрелки, пока не будет слышно, как пошла вода, и снова закройте.

Проверьте герметичность фильтра.

Очищайте пластмассовые части только влажной, мягкой салфеткой.

Не используйте растворители и чистящие средства.

Обслуживание должен проводить обученный персонал (монтажники или сервисная служба).

Замена изнашиваемых деталей

Уплотняющие элементы (А) 1 раз в 3 года
Фильтрующий элемент (В) 1 раз в 6 лет
Прозрачный цилиндр (С) 1 раз в 15 лет

Комплект уплотнений № заказа 1-902345
Фильтрующий элемент № заказа 1-902393
Прозрачный цилиндр № заказа 1-902356

Закройте запорные краны до и после фильтра, при необходимости подставьте под фильтр приемную емкость.

Сбросьте давление на фильтре (проверните ручку 4 против часовой стрелки).

Открутите рукой прозрачный цилиндр (С) и стяните его вертикально вниз.

Выньте вниз фильтрующий элемент (В).

Замените уплотнения (А).

Все уплотнения перед установкой слегка смочите.

Промойте фильтрующий элемент водой, проверьте фильтровальную ткань на возможные повреждения, при необходимости замените.

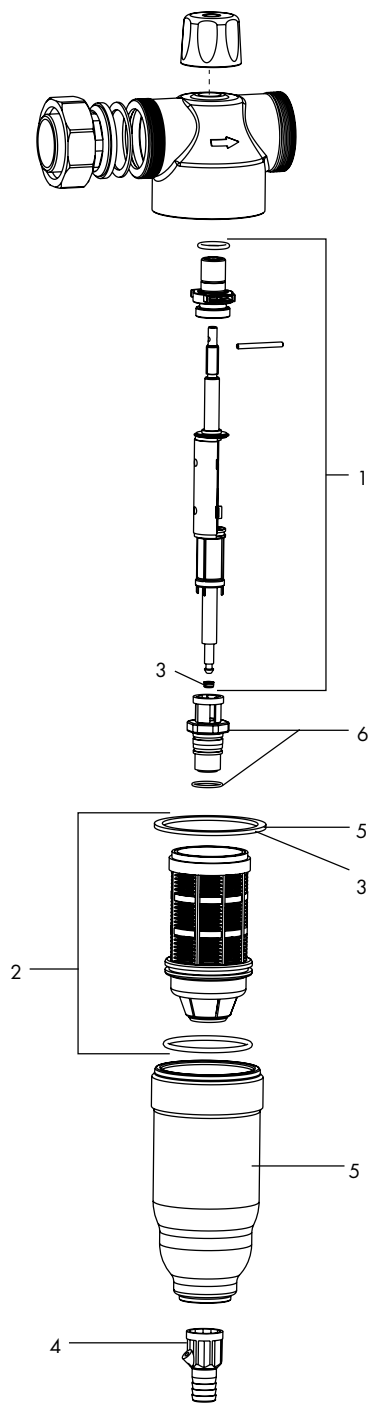
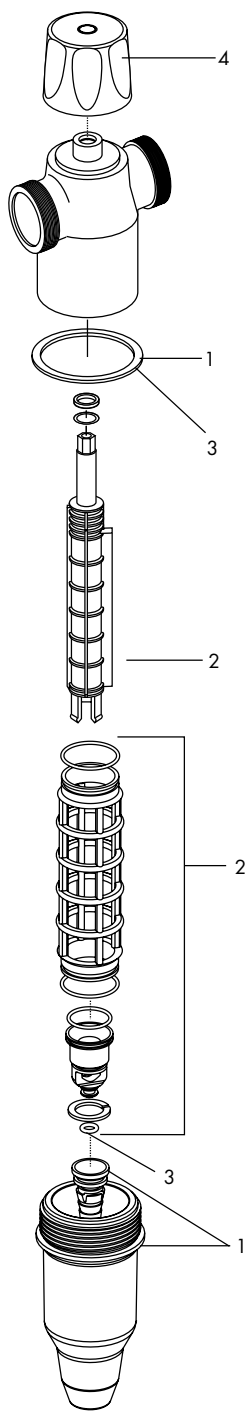
Снова вставьте фильтрующий элемент.

Прикрутите прозрачный цилиндр к головной части и затяните рукой.

Откройте запорные краны до и поле фильтра, выпустите воздух из трубопровода через ближайший после фильтра кран, первую вытекающую из фильтра воду слейте в канализацию.

Визуально проверьте все соединения на герметичность.

Проведите обратную промывку.



Замена быстроизнашиваемых деталей редуктора

Вкладыш редуктора (11) 1 раз в 6 лет
 Манометр (6) 1 раз в 6 лет
 Обратный клапан 1 раз в 6 лет

Вкладыш редуктора $\frac{3}{4}$ –1"

№ заказа 1-902255

Манометр

№ заказа 1-606656

Обратный клапан $\frac{3}{4}$ " + 1"

№ заказа 1-902384

Проверьте давление на выходе при нулевом расходе и при увеличенном заборе воды. Закройте запорные клапаны до и после фильтра и спустите давление по обе стороны. Открутите винт (9) и до упора поверните вращающуюся ручку (10) против часовой стрелки.

Открутите с помощью накладного ключа корпус для пружины (7). Выньте вкладыш редуктора (11) и уплотняющее кольцо (12). Смажьте уплотняющие кольца нового вкладыша клапана силиконовым жиром и вставьте вкладыш в корпус, следите за правильным положением уплотняющих колец. Вставьте уплотнительное кольцо, закрутите корпус для пружины и контрольный винт. Настройте редуктор давления (см. раздел Запуск).

Замените обратный клапан. Откройте запорные краны до и после фильтра, спустите воздух из линии, открыв кран после фильтра, и спустите первую воду. Проверьте герметичность всех соединений (визуальный контроль).

Обязанности пользователя

Для того чтобы поддерживать установку в рабочем состоянии, необходимо проводить регулярное сервисное обслуживание.

Условием нормальной работы и сохранения гарантии является регулярный контроль установки, проводимый пользователем. Обратная промывка фильтра проводится в зависимости от условий эксплуатации, мин. 1 раз в месяц.

Проверка давления на выходе при нулевом расходе и при увеличенном заборе воды — 1 раз в 2 месяца.

Проверка обратного клапана: 1 раз в год (DIN 1988, часть 8).

Подставить ведро. Закрыть запорную арматуру перед соединительным модулем HWS и открутить винт (5). Если при этом выступит лишь небольшое количество воды, и вода не будет бежать постоянно, значит, обратный клапан исправен. Снова закрутить винт (5).

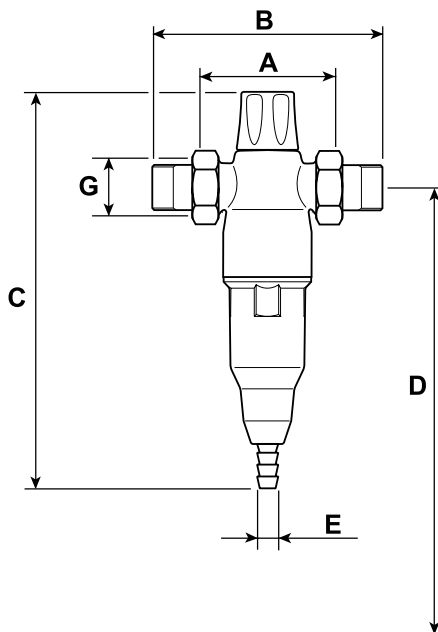
Еще одним условием нормальной работы и сохранения гарантии является замена быстроизнашиваемых деталей в указанные сроки.

Замену быстроизнашиваемых деталей должны проводить специалисты сервисной или монтажной службы.

Рекомендуем заключить договор на сервисное обслуживание со специалистами вашей монтажной или сервисной службы.

Гарантии

В случае неисправности во время действия гарантии следует обращаться в сервисную службу, называя при этом тип оборудования и PNR номер изделия (см. Технические данные или типовую табличку на оборудовании).



Устранение неисправностей

Неисправность	Причина	Исправление
Снижение давления в сети после фильтра, более чем на 35%	Загрязнен фильтрующий элемент	Провести обратную промывку
Не закрывается выход для промывочной воды	Элемент обратной промывки не идет в конечное положение из-за сильного загрязнения	Полностью открыть вращ. ручку и неск. раз провести обратную промывку
Давление воды поднимается выше установленного значения	Износ уплотняющих элементов	Отрегулировать давление после фильтра (см. запуск). Если давление падает снова, нужно заменить вкладыш клапана (11)

Если невозможно устранить неисправность с помощью этих рекомендаций, обратитесь в сервисную службу.

Awanti HWS, тип	3/4"	1"
Номинальный размер присоединения, DN	20	25
Производительность, м ³ /час	3,0	3,5
Давление на выходе после редуктора, бар	1,5–6	
Размер ячеек фильтра, мин./макс., μм	90/110	
Номинальное давление (PN), бар	16	
Рабочее давление, мин./макс., бар	1,5/16	
Температура воды, °C	5–30	
Окружающая температура, °C	5–40	
Общая высота А, мм	300	
Мин. расстояние от середины трубы до пола В, мм	350	
Монтажная длина без резьбовых соединений С, мм	170	
Монтажная длина с резьбовыми соединениями D, мм	273	
PNR номер изделия	10170	10172

Благодарим за доверие, которое Вы нам оказали, купив продукцию BWT

BWT Austria GmbH

A-5310 Mondsee
Walter-Simmer-Str. 4
Phone: +43-6232-5011-0
Fax: +43-6232-4058
E-Mail: office@bwt.at

BWT Wassertechnik GmbH

D-69198 Schriesheim
Industriestraße 7
Phone: +49-6203-73-0
Fax: +49-6203-73-102
E-Mail: bwt@bwt.de

BWT Česká republika, s.r.o.

CZ 251 01 Říčany
Lipová 196 - Čestlice
Phone +420-272 680 300
Fax +420-272 680 299
E-Mail: info@bwt.cz

HOH Separtec OY

Varppeenkatu 28
FIN-21202 Raisio
Phone +358-2-4367 300
Fax +358-2-4367 355
E-Mail: hoh@hoh.fi

BWT France SAS

F-93206 Saint-Denis Cedex
103, rue Charles Michels
Tel. +33-1-49 22 45 00
Fax +33-1-49 22 45 45
E-Mail: bwt@bwt.fr

BWT Belgium N.V.

B-1930 Zaventem
Leuvensesteenweg 633
Phone +322-758 03 10
Fax +322-758 03 33
E-Mail: bwt@bwt.be

BWT Hungária Kft.

H-2040 Budaörs
Kamaraerdei út 5
Phone +36-23-430-480
Fax +36-23-430-482
E-Mail: bwtchrist@bwtchrist.hu

Cillichemie Italiana Srl

I-20129 Milano
Via Plinio, 59
Phone +39-02-204 63 43
Fax +39-02-201 058
E-Mail: info@cillichemie.com

BWT Polska sp. z o.o.

PL 01-304 Warszawa
ul. Połczynska 116
Phone +48-22-665 26 09
Fax +48-22-664 96 12
E-Mail: bwt@bwt.pl

Christ AQUA AG

CH-4147 Aesch
Neuhofweg 53
Phone +41-61-755 88 99
Fax +41-61-751 88 90
E-Mail: info@christ-aqua.ch

HOH Water Technology A/S

Geminivej 24
DK-2670 Greve
Phone +45-43-600 500
Fax +45-43-600 900
E-Mail: hoh@hoh.dk

ООО «BWT» Россия

129301, г. Москва
ул. Касаткина, д. 3А
Телефон (495) 223-34-80
Факс (495) 686-74-65
E-mail: info@bwt.ru