

Einbau- und Bedienungsanleitung D

Installation and operating manual GB

Instructions de montage et d'utilisation F

Instrucciones de montaje y de servicio E

Istruzioni di montaggio e di servizio I

Montage- en bedieningshandleiding NL

Bewades® LC

Установка

УФ-дезинфекции

Änderungsvorbehalten!

Changes reserved!

Sous réserve de modifications !

Ůnos reservamos cualquier modificaciyn!

La Societa si riserva il diritto di qualsiasi modifica ai propri prodotti!

Wijzigingen voorbehouden!

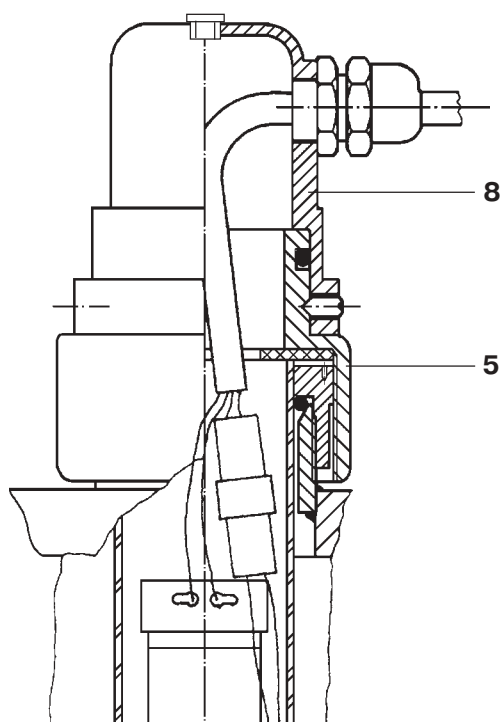
**Благодарим за доверие,
которое вы нам оказали, купив
изделие БВТ.**



Содержание

Стр.

Меры безопасности	3
Комплект поставки	4
Применение	4
Принцип действия	4
Требования к месту монтажа	5
Монтаж	5
Запуск	6
Обслуживание	6
Контроль, проводимый пользователем	8
Гарантии	8
Обязанности пользователя	8
Технические данные	9
Адреса	10



Меры безопасности

Внимание: установку можно запускать только с надетым синим колпачком (8).

Внимание!
Минимальная длительность работы излучателей перед отключением должна быть не менее 5 минут.

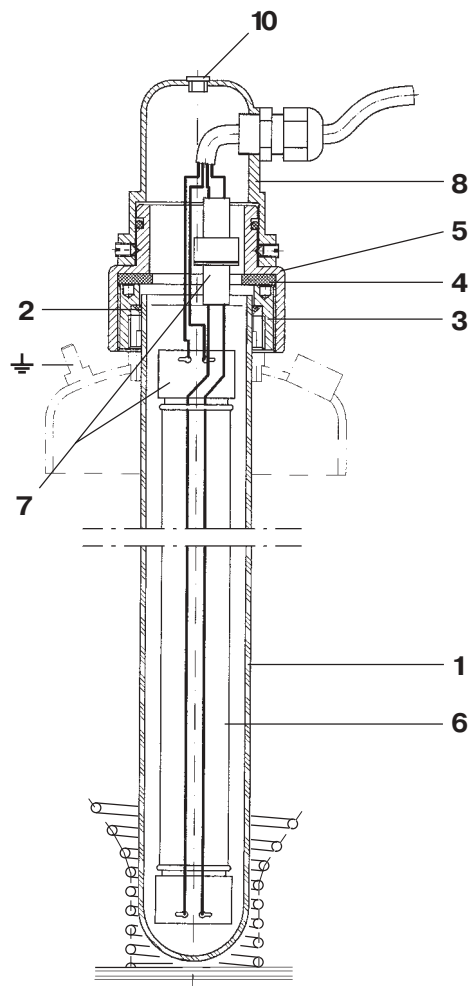
Только для Bewades 80W80/11 LC и 100 W 100/ 11 LC

Внимание: опасность травмирования!
Не подавать давление на Bewades, если не установлен верхний фиксатор защитной трубки излучателя (5). В противном случае давление воды вытолкнет защитную трубку наверх.

Комплект поставки

Bewades 80W80/11LC и 100W100/11LC

- Стальная камера облучения со встроенными стальными турбуляторами
- Предвключенный прибор для излучателя



**Bewades 80W80/11LC
100W100/11LC**

- 1 Защитная трубка для излучателя
- 2 Кольцо круглого сечения
- 3 Резьбовое соединение
- 4 Прокладочное кольцо
- 5 Фиксатор защитной трубки излучателя
- 6 УФ-излучатель низкого давления 80 W/100 W
- 7 Штекер
- 8 Синий защитный колпачок
- 10 Смотровое окно

- Винт для спуска воздуха
- Сливной винт
- Пакет с принадлежностями: материал для монтажа и специальный ключ для резьбового соединения

Bewades 200W200/11LC

- Стальная камера облучения со встроенными стальными турбуляторами
- Предвключенный прибор для излучателя

- 1 Защитная трубка для излучателя
- 2 Кольцо круглого сечения
- 3 Натяжной болт
- 4 Прокладочное кольцо
- 6 УФ-излучатель низкого давления 200 W
- 7 Штекер
- 8 Синий защитный колпачок
- 9 Скоба для выравнивания потенциалов
- 10 Смотровое окно

- Винт для спуска воздуха
- Сливной винт
- Пакет с принадлежностями: материал для монтажа и специальный ключ для резьбового соединения

Принадлежности:

- Огнеупорный пробоотборник 3/8" из стали
 - Запасной излучатель 80 W
 - Запасной излучатель 100 W
 - Запасной излучатель 200 W
- Номер заказа: 23984
Номер заказа: 23986
Номер заказа: 23980
Номер заказа: 23972

Применение

Установка УФ-дезинфекции Bewades LC применяется для обеззараживания воды. УФ-дезинфекция не меняет вкусовые качества и запах обработанной воды.

Установка используется в частном секторе и на промышленных предприятиях.

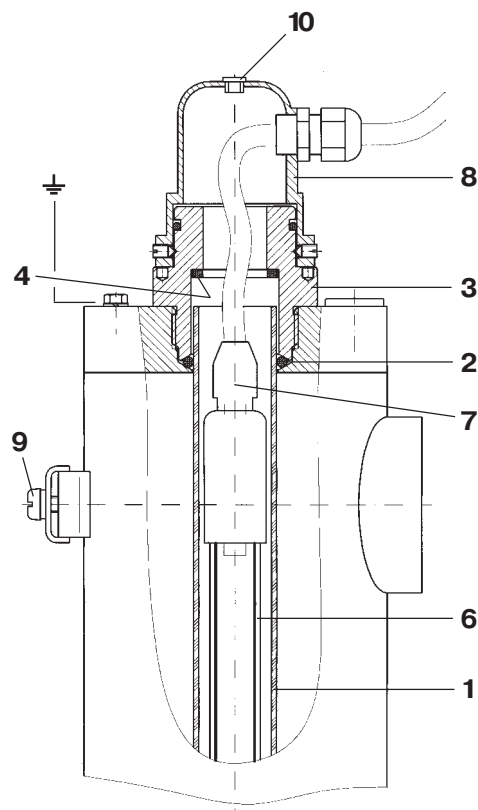
Внимание: Монтаж оборудования должна проводить организация водоснабжения или фирма, имеющая лицензию на проведение монтажных работ.

Принцип действия

Обрабатываемая вода проходит по стальной камере облучения вдоль УФ-излучателя. УФ-излучатель создает излучение, имеющее оптимальное обеззараживающее действие при длине волны 254 нм. Благодаря этому излучению надежно уничтожаются микробы, присутствующие в воде.

Для того чтобы добиться максимально равномерного облучения, в камере облучения установлен турбулятор.

Контроль работы установки осуществляется с помощью смотрового окна (10) и счетчика рабочих часов.



Bewades 200W200/11LC

Требования к месту монтажа

Соблюдать местные требования к проведению монтажных работ, общие нормы и технические данные.

В некоторых случаях нужна предварительная очистка воды, например, удаление железа или марганца, фильтрация через активированный уголь или микрофильтрация. В зависимости от рабочих условий и качества воды, для предотвращения известковых отложений на защитных трубках излучателя может потребоваться частичное умягчение воды.

Для защиты от механических примесей перед установкой монтируется защитный фильтр.

Устанавливать в теплом помещении, защищать от воздействия растворителей, химических веществ, красителей и паров. Окружающая температура, а также температура от источников тепла рядом с установкой не должна превышать 40°C.

Внимание: Для замены излучателей необходимо предусмотреть свободное пространство ок. 1,3 м.

Монтаж

Установка монтируется на стене **горизонтально** с помощью любого монтажного материала. Подсоединение воды - с помощью резьбовых соединений.

Предвключенный прибор монтируется на стене.

Заземлить с помощью прилагаемой заземляющей шины (приваренный установочный винт в верхней части у Bewades 80W и 100W, винт в середине крышки емкости у Bewades 200W). Кроме этого, подсоединить выравнивание потенциала к металлической скобе в верхней части установки.

Bewades 80W80/11LC и 100W100/11LC

Отвинтить фиксатор защитной трубки излучателя (5) и резьбовое соединение (3).

Установить защитную трубку (1) (следить за нижней направляющей камеры облучения).

Кольцо круглого сечения (2) из пакета принадлежностей натянуть на защитную трубку и прикрутить резьбовое соединение (3). **При этом поднять защитную трубку прибл. на 1 мм (см. рисунок)** и крепко затянуть резьбовое соединение ключом из пакета принадлежностей. **Следить за правильным положением кольца (2).**

Прикрутить фиксатор защитной трубки (3) вместе с резиновой шайбой (4) и слегка повернуть рукой. Фиксатор **не затягивать** (при подаче давления защитная трубка прижимается к прокладочному кольцу).

Установить излучатель (6) и подсоединить его к штекеру (7) синего колпачка (8). **Следить за правильным положением штекера.**

Надеть синий защитный колпачок (8) и крепко прикрутить его двумя потайными винтами.

Внимание: опасность травмирования!

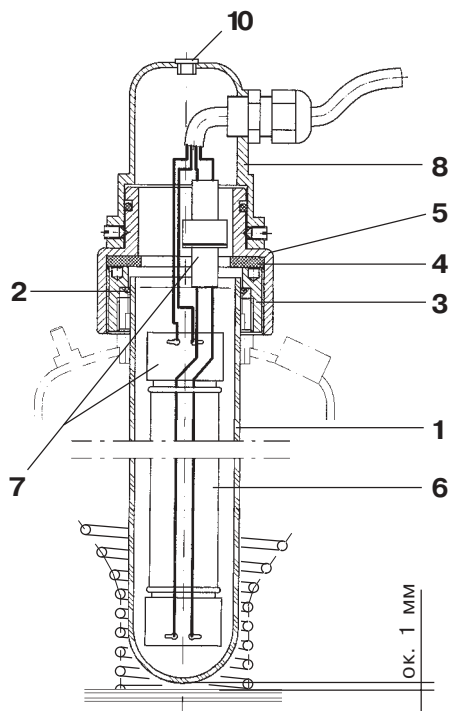
Не подавать на установку давление, если не прикручен верхний фиксатор защитной трубки (5), иначе давление воды вытолкнет трубку вверх.

Внимание: из соображений безопасности запускать установку только с синим колпачком (8), надетым на излучатель.

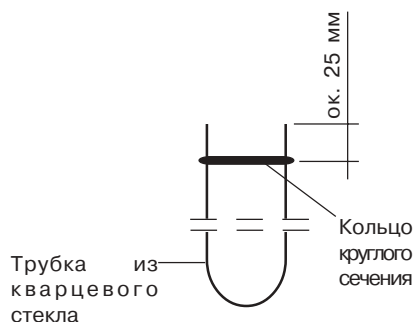
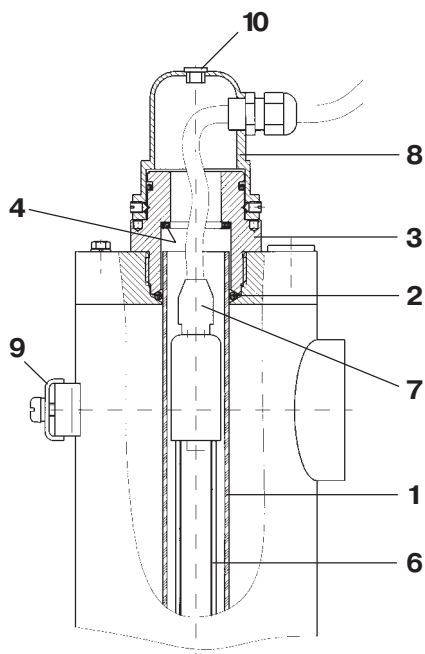
Bewades 200W200/11LC

Отвинтить натяжной винт (3) с прокладочным кольцом (4).

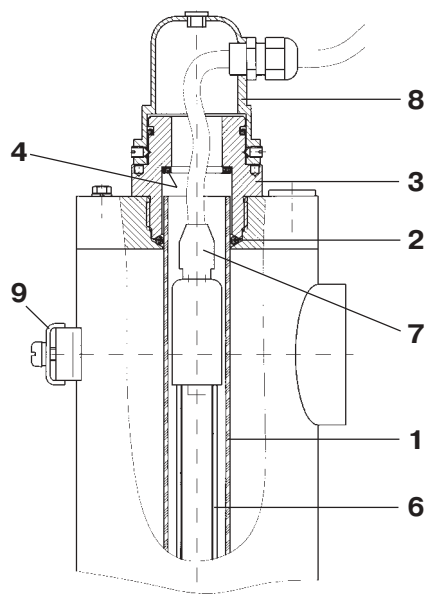
Натянуть кольцо круглого сечения (2) из пакета принадлежностей на верхнюю часть кварцевой трубки (1), прибл. на 25 мм.



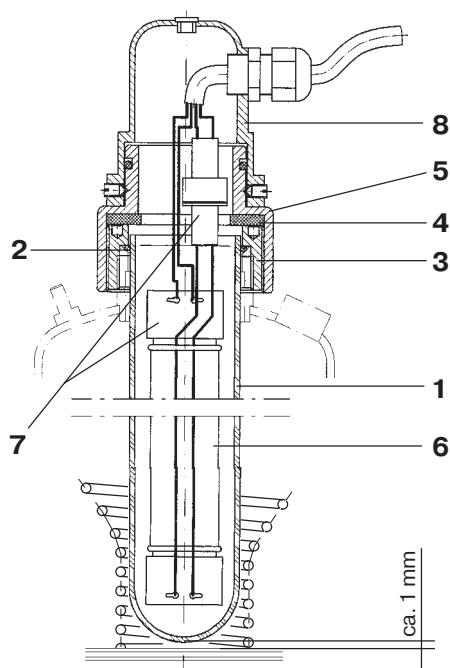
**Bewades 80W80/11LC
100W100/11LC**



Bewades 200W200/11LC



Bewades 200W200/11LC



**Bewades 80W80/11LC
100W100/11LC**

Осторожно установить кварцевую трубку (1) (следить за нижней направляющей камеры облучения).

Рукой затянуть натяжной винт (3) с прокладочным кольцом (4), при необходимости подтянуть ключом из пакета принадлежностей (между натяжным винтом и крышкой УФ-установки остается небольшой зазор).

Осторожно установить излучатель (6) и соединить со штекером (7) синего защитного колпачка (8). Положение штекера не влияет на функцию излучателя.

Надеть синий защитный колпачок (8) и крепко прикрутить его 2 потайными винтами.

Внимание: из соображений безопасности запускать установку только с синим колпачком (8), надетым на излучатель.

Запуск

Открыть подачу воды.

Спустить воздух из камеры облучения, открутив винт для сброса воздуха.

Проверить установку на герметичность. При утечке на натяжном винте закрыть подачу воды и осторожно подтянуть винт специальным ключом из пакета принадлежностей.

Включить сетевой выключатель установки.

Внимание!

Минимальная длительность работы излучателей перед отключением должна быть не менее 5 минут.

Дальнейший запуск по инструкции на прибор UV-Control II.

Обслуживание

Чистка установки

Чистить защитные трубки излучателей и камеру облучения следует самое позднее при каждой замене излучателей. В зависимости от качества воды и способа эксплуатации, возможно, потребуется чистка и в промежутке между заменами. При чистке удаляются отложения извести, железа и марганца с защитных трубок, а также (при химической чистке) со стенок камеры облучения.

1. Химическая чистка

Вынуть сетевой штекер из розетки.

Закрывать запорные клапаны.

Спустить воду из установки, открыв спускной кран.

Подсоединить аппарат для чистки (SEK 28 или KalkEx Mobil) к соответствующим патрубкам.

Залить моющее средство.

Раствор должен циркулировать по установке мин. 30 минут.

Тщательно промыть водой.

Открыть запорные клапаны и спустить воздух из камеры облучения.

Установка снова готова к работе.

2. Ручная чистка

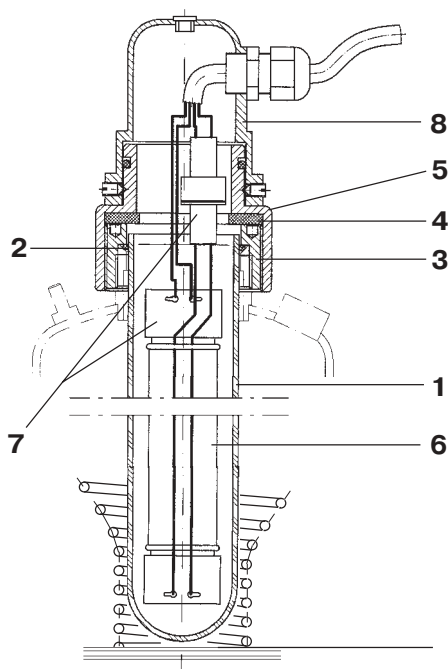
Вынуть сетевой штекер из розетки.

Закрывать запорные клапаны.

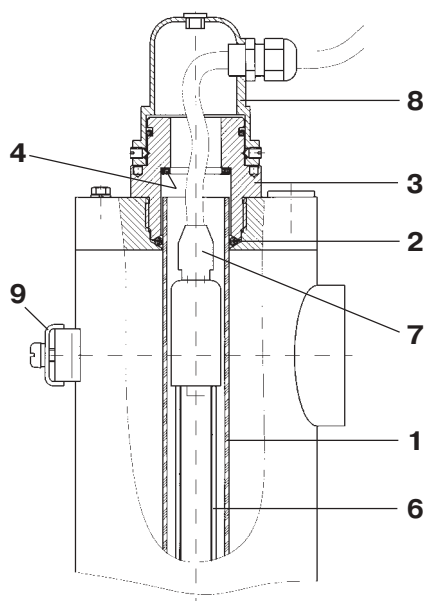
Спустить воду из установки, открыв спускной кран.

Открутить 2 винта на синем колпачке (8).

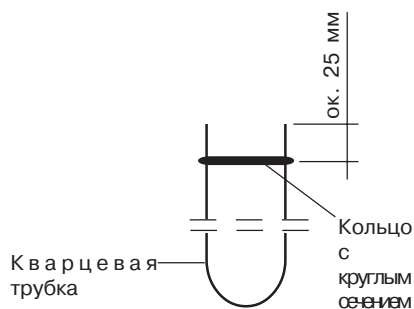
Снять защитный колпачок и отсоединить штекер (7) от УФ-излучателя (**Внимание!** Не тянуть за кабель).



**Bewades 80W80/11LC
100W100/11LC**



Bewades 200W200/11LC



Вынуть УФ-излучатель (6).

Bewades 80W80/11LC и 100W100/11LC

Отсоединить фиксатор защитной трубки излучателя (5).

Отвинтить резьбовое соединение (3), вынуть защитную трубку (1).

Почистить защитную трубку излучателя мягкой салфеткой. При необходимости можно использовать кислоту (например, лимонную кислоту) или растворитель (например, спирт). Снова установить защитную трубку (1) (следить за нижней направляющей камеры облучения).

Натянуть на защитную трубку излучателя кольцо круглого сечения (2), прикрутить резьбовое соединение (3) и затянуть ключом из пакета принадлежностей. **Следить за правильным положением кольца (2), оставить небольшой зазор (ок. 1 мм) между защитной трубкой и дном установки.**

Прикрутить фиксатор защитной трубки (5) вместе с резиновой шайбой (4) и слегка повернуть рукой. **Не затягивать** фиксатор защитной трубки (при подаче давления защитная трубка прижимается к прокладочному кольцу).

Установить излучатель (6) и соединить его со штекером (7) на синем колпачке (8). **Следить за правильным положением штекера.** Надеть и затянуть синий колпачок (8).

Открыть запорные клапаны и сбросить воздух из установки. Установка снова готова к работе.

Bewades 200W200/11LC

Отвинтить натяжной винт (3) с прокладочным кольцом (4). Вынуть кварцевую трубку (1).

Почистить кварцевую трубку мягкой салфеткой. Можно использовать разбавленную кислоту или кислотное средство UO-Reiniger sauer (номер заказа 58075), концентрация 1 - 2 %. При необходимости можно применять растворитель (напр., спирт).

Натянуть кольцо круглого сечения (2) на верхнюю часть кварцевой трубки (1), прил. на 25 см и снова осторожно вставить трубку (1) (следить за нижней направляющей в камере облучения).

Рукой затянуть натяжной винт (3) с прокладочным кольцом (4), при необходимости подтянуть ключом из пакета принадлежностей (между натяжным винтом и крышкой УФ-установки остается небольшой зазор).

Осторожно установить излучатель (6) и соединить со штекером (7) синего защитного колпачка (8). Надеть синий защитный колпачок (8) и крепко прикрутить его 2 потайными винтами.

Открыть запорные клапаны до и после установки.

Установка снова готова к работе.

Замена излучателя

Ожидаемый срок службы наших излучателей составляет ок. 12000 рабочих часов для Bewades 80W80/11LC и 100W100/11LC и ок. 10000 рабочих часов для Bewades 200W200/11LC. Менять излучатель самое позднее через 12000 или 10000 часов работы.

Выключить главный выключатель и вынуть штекер из розетки.

Закрывать запорные клапаны.

Отвинтить 2 винта на синем защитном колпачке (8).

Снять синий колпачок и отсоединить штекер (7) от излучателя.

Вынуть УФ-излучатель (6).

Вставить и подсоединить новый излучатель. Следить за правильным положением излучателя (7). Снова надеть и закрутить синий колпачок (8).

Внимание: из соображений безопасности установку следует запускать только с надетым синим колпачком (8).

Открыть запорные клапаны до и после установки. Установка снова готова к работе.

Контроль, проводимый пользователем

Для того чтобы обеспечить безупречную работу, следует регулярно проводить контроль установки.

Проверять содержание нитрата

после максимального времени стагнации во время эксплуатации, при необходимости установить промывочный клапан

Чистить кварцевую защитную трубку и сенсор

Fe+Mn < 0,05 мг/л 1 *: ежегодно
 Mn+Fe < 0,1 мг/л: 1 раз в 6 месяцев
 Mn + Fe < 0,2 мг/л: 1 раз в 3 месяца
 Mn+Fe > 0,2 мг/л: 1 раз в месяц

Проверять наличие царапин на кварцевых трубках

при необходимости заменять при каждой чистке

Проверять, плотно ли прикручен синий колпачок

при каждой чистке

Состояние кольца круглого сечения, при износе заменить

Гарантии

При появлении нарушений обращайтесь в сервисную фирму, указывая тип и номер изделия (см. Технические данные или типовую табличку).

Обязанности владельца

Вы приобрели изделие, имеющее большой срок эксплуатации и не требующее особого технического ухода.

В то же время для поддержания безупречного рабочего состояния любое оборудование требует проведения регулярных сервисных работ.

Условием безупречной работы и сохранения гарантии является регулярный контроль. Контроль следует проводить регулярно, в зависимости от условий эксплуатации, но не реже одного раза в 2 месяца.

Еще одно условие хорошей работы и сохранения гарантии - замена изнашиваемых деталей в предписанные сроки.

Обслуживание следует проводить 1 раз в год, в общественных зданиях - 2 раза в год.

Чистка кварцевой трубки и сенсора

Fe+Mn < 0,05 мг/л	1 раз в год
Mn+Fe < 0,1 мг/л	1 раз в 6 месяцев
Mn + Fe < 0,2 мг/л	1 раз в 3 месяца
Mn+Fe > 0,2 мг/л	1 раз в месяц

Обслуживание и замена изношенных деталей

Излучатель	каждые 8000 часов
Кольцо кругл. сечения, синий колпачок	каждые 8000 часов
Кольцо круглого сечения, излучатель	каждые 8000 часов
Кварцевая трубка	каждые 8000 часов
Прокладочное кольцо	каждые 8000 часов
Уплотнение сенсора	каждые 8000 часов
Стартер (только у излучателя 80 W)	каждые 1000 включений

При каждом обслуживании

Проверять соединительные провода и корпус на повреждения
 Проверять прокладку проводов

Проверять подсоединения защитного провода

Измерять потребляемую мощность всей установки

Измерять напряжение

Проверять работу блока управления, реле расхода, манометрического выключателя, магнитных клапанов

В соответствии с немецкими требованиями BGV A2 (VBG4) проверять электрическую безопасность 1 раз в 4 года.

Замену должен проводить персонал сервисной службы.

Рекомендуем заключить договор на сервисное обслуживание с монтажной фирмой или сервисной службой.

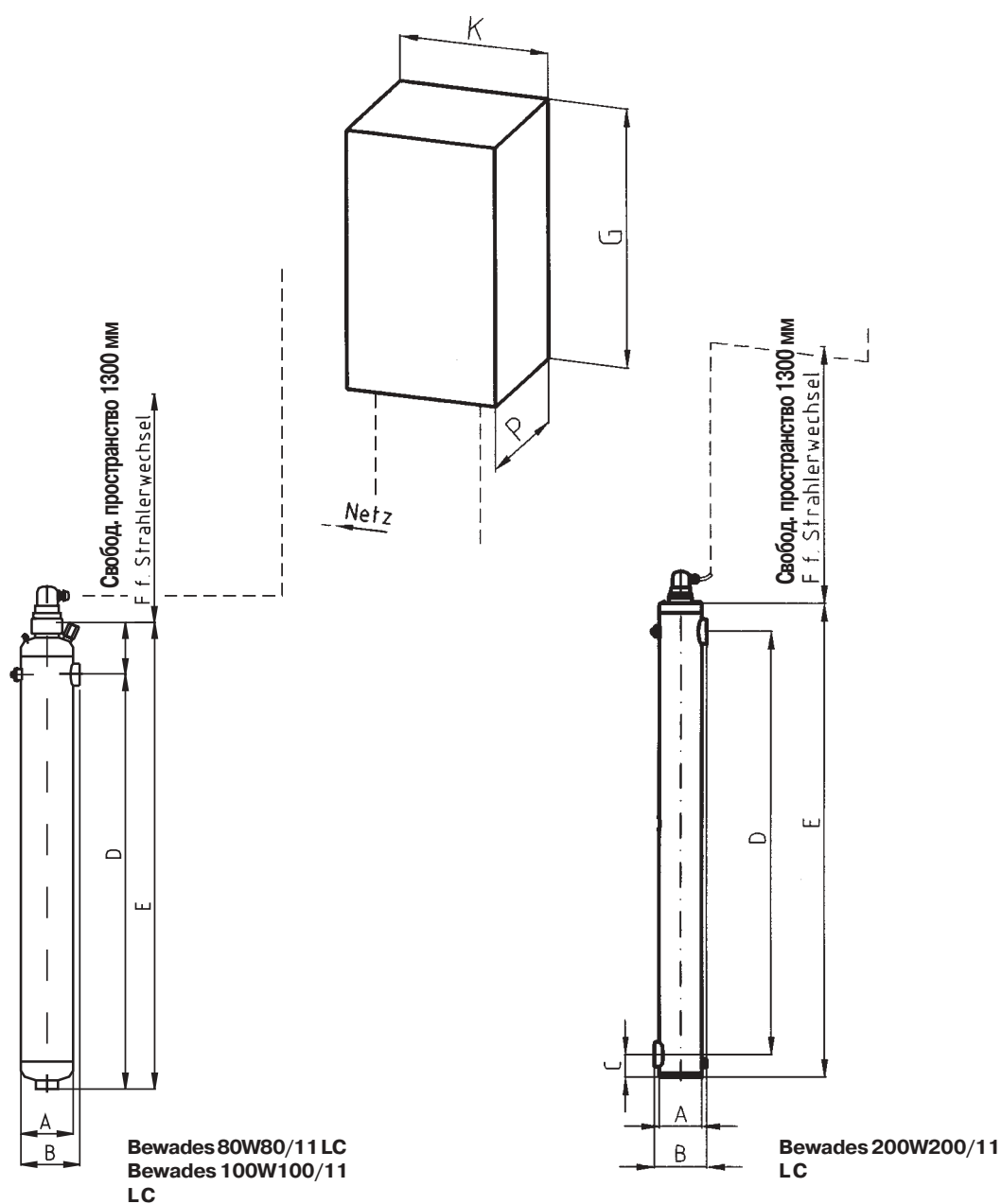
Устранение неисправностей

Вода в защитной трубке излучателя.	При условии, что защитная трубка установлена правильно, конденсат может образовываться при неправильно надетом колпачке.	Проверить, правильно ли установлена защитная трубка. Проверить положение синего защитного колпачка, при необходимости заменить кольцо круглого сечения.
------------------------------------	--	--

Если с помощью указанных рекомендаций не удалось устранить причину нарушения, обращайтесь в сервисную службу БВТ.

Технические данные

Bewades	тип	80W80/11 LC	100W100/11 LC	200W200/11 LC
Номинальный размер присоединения		1/4"	2"	2"
Макс. объемный расход 400 Дж/м ² при T ₁₀₀ = 70 % при сроке службы излучателя 10000 час	м ³ /час	4,2	6,8	9,5
Макс. рабочее давление	бар		10	
Температура воды, мин./макс.	°C	5/20	5/20	5/30
Температура окружающей среды, мин./макс.	°C		5/40	
Мощность излучателя	Вт	80	100	200
Ожидаемый срок службы излучателя (в том числе в зависимости от числа включений и условий работы) час		12000	12000	10000
Мощность УФ-излучения нового излучателя	Вт	21	34	76
Подключение к сети	В/Гц	230/50	230/50 (230/60)	230/50 (230/60)
Тип защиты	IP		54	
Присоединяемая мощность	Вт	160	100	200
Количество излучателей			1	
PNR (= номер изделия)		6-181533	6-181532	6-181531



Bewades	A	B	C	D	E	F	G	K	P
80W80/11 LC	114	128	-	909	1013	1000	400	200	120
100W100/11 LC	114	128	-	1096	1310	1300	400	200	120
200W200/11 LC	114	140	60	1128	1263	1200	400	200	120

. . . посетите наш сайт в Интернете:
www.bwt.at

BWT Wassertechnik GmbH

Industriestraße
D-69198 Schriesheim
Tel. 06203-73-0
Fax 06203-73102

BWT AG

Walter-Simmer-Str. 4
A-5310 Mondsee
Tel. 06232-5011-0
Fax 06232-4058

Cilichemie Italiana SRL

Via Plinio 59
I-20129 Milano
Tel. 02-2046343
Fax 02-201058

BWT France S.A.

103, Rue Charles Michels
F-93200 Saint Denis
Tel. 01-49224500
Fax 01-49224567

BWT Belgium N.V./S.A.

Leuvensesteenweg 633
B-1930 Zaventem
Tel. 02-758 03 10
Fax 02-757 11 85

Ciit S.A.

Silici, 71 - 73
Poligono Industrial del Este
E-08940 Cornella de Llobregat
Tel. 093-4740494
Fax 093-4744730

BWT Polska Sp. z o.o.

ul. Polczyńska 116
PL-01-304 Warszawa
Tel. 0048-22-6652609
Fax 0048-22-8213182

**BWT Česká Republika
spol.s.r.o.**

Masarykovonábřezn 10
CZ-12000 Praha 2
Tel. 02-294397
Fax 02-290421

BWT Hungária Kft

Kamaraerdei út 5
H-2040 Budaörs
Tel. 0036-23-430480
Fax 0036-23-430482

Kennicott Water Systems Ltd.

Kennicott House, Well Lane
Wednesfield
Wolverhampton WV11 1XR
Tel. 0044-1902-867324
Fax 0044-1902-867374

