



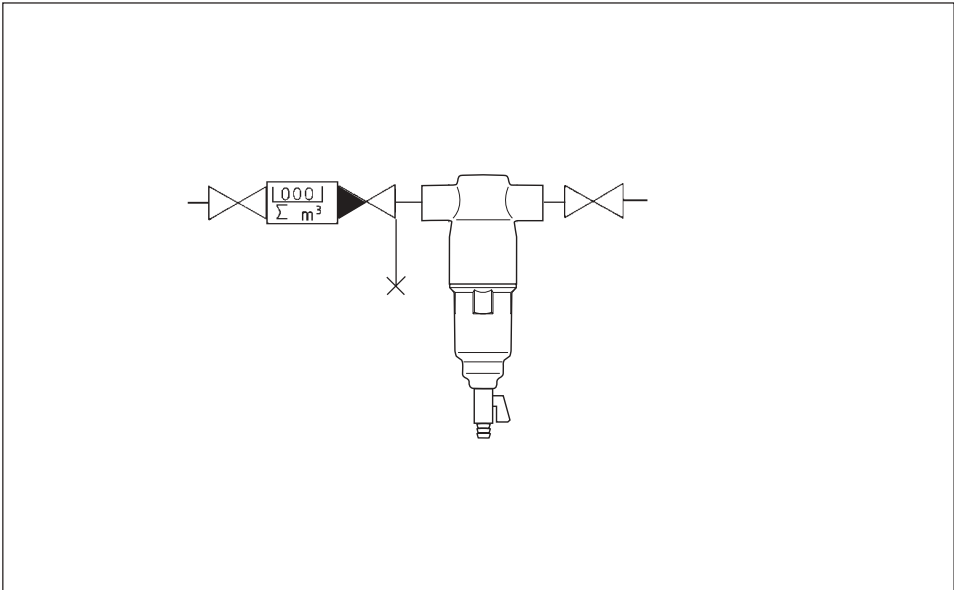
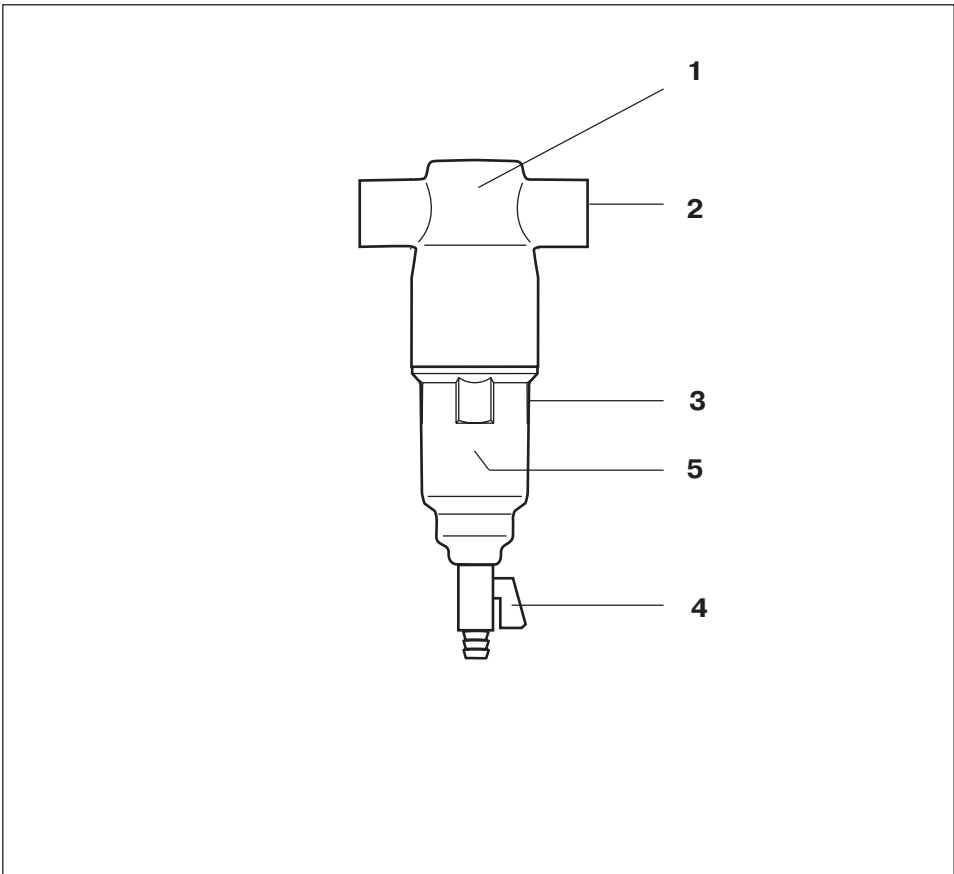
Protector HW

Фильтр на горячую воду

3/4" (DN 20) – 1" (DN 25)

**Благодарим за доверие,
которое вы нам оказали, купив
изделие БВТ.**





Комплект поставки

RU

Protector HW в комплекте:

- 1 Головная часть
- 2 Присоединительная резьба и переходники
- 3 Нижняя часть фильтра
- 4 Сливной клапан
- 5 Фильтрующий элемент

Меры безопасности

Перед заменой фильтра или проведением работ по ремонту или техническому обслуживанию перекрыть запорные краны до и после фильтра и охладить фильтр.

Применение

Фильтры предназначены для фильтрации питьевой и хозяйственной воды, имеющей температуру **до 80°C**. Они защищают трубопроводы и подсоединенное к ним оборудование от функциональных нарушений и коррозии, возникающих из-за наличия посторонних частиц, например, ржавчины, песка, остатков пеньки и т.д.

Фильтры можно использовать также для фильтрации технологической и циркулирующей охлаждающей воды, не обработанной химическими веществами.

Фильтры **не** подходят для фильтрации жиров, масел, растворителей, мыльных растворов и прочих смазочных сред, а также для отделения водорастворимых веществ.

Внимание: монтаж фильтра должна проводить организация водоснабжения или фирма, имеющая разрешение на выполнение таких работ.

Принцип действия

Неочищенная вода поступает в фильтр через входное отверстие и проходит через фильтрующий элемент к выходу для очищенной воды. При этом на внешней стороне фильтровальной ткани остаются посторонние примеси размером более 90 мкм, а в водопроводную сеть поступает чистая вода.

Требования к монтажу

Соблюдать местные требования, общие нормы и технические данные.

Устанавливать фильтр в соответствии с имеющимся условным проходом на трубопровод такого же размера перед оборудованием, которое следует защищать от попадания посторонних примесей. Предусмотреть монтаж запорных клапанов.

Фильтр устанавливать в трубопровод вертикально (см. стрелку, показывающую направление потока). Горизонтальный монтаж не влияет на работу фильтра.

Внимание: устанавливать в теплом месте, защищать от попадания паров растворителей, жидкого топлива, моющих средств и химических веществ любого типа.

Монтаж

См. схему монтажа.
Установить фильтр и запорные клапаны до и после фильтра (учитывать направление потока, стрелка на головной части).

Запуск

Проверить правильность монтажа фильтра. Запорные клапаны еще не открывать. Проверить правильность положения нижней части фильтра (3) и закрыть сливной клапан (4). Не пользоваться инструментами: достаточно затяжки рукой.

Медленно открыть запорные клапаны до и после фильтра и сбросить воздух из трубопровода на ближайшем после фильтра кране.

Обслуживание

Регулярно, один раз в два месяца, проверять работу фильтра.

Вода это продукт питания. При замене фильтра соблюдать гигиенические требования!

Замена фильтрующего элемента

Фильтрующий элемент следует менять один раз в 6 месяцев (только для питьевой воды), или если из-за загрязнения фильтровальной ткани заметно уменьшилось давление воды.

Закрыть запорные клапаны до и после фильтра и установить под фильтр приемную ванну.

Открыть сливной клапан (4) для сброса давления и спустить воду.

Вручную открутить нижнюю часть фильтра (3) (**не пользоваться инструментом!**), вынуть фильтрующий элемент (5), снять уплотнение и затем снять фильтровальную ткань.

Почистить нижнюю часть фильтра.

Пластмассовые детали чистить только влажной мягкой салфеткой. Не пользоваться растворителями или мощными средствами, в том числе кислотными средствами!

Новый фильтрующий элемент брать только за упаковку. Открыть упаковку в том месте, где находится вставляемая часть элемента. Вставить фильтрующий элемент (5) в головную часть (1).

Снять мешок. Нельзя касаться рукой фильтрующего элемента.

Плотно прикрутить нижнюю часть фильтра (3) к головной части (1). Закрыть сливной клапан (4).

Медленно открыть запорные клапаны сначала до, а затем после фильтра, проверить герметичность (визуальный контроль) и сбросить воздух на ближайшем после фильтра кране.

Гарантии

В случае появления нарушений обращайтесь в сервисную фирму, указывая тип и номер изделия (см. Технические данные или данные на типовой табличке).

Обязанности владельца

Вы приобрели изделие, имеющее большой срок эксплуатации и не требующее особого технического ухода.

В то же время для поддержания безупречного рабочего состояния любое оборудование требует проведения регулярных сервисных работ.

Условием безупречной работы и сохранения гарантии является визуальный контроль и замена владельцем фильтрующего элемента. Один раз в 2 месяца визуально проверять фильтр на герметичность и наличие загрязнения. Заменять элемент в зависимости от условий работы, самое позднее, 1 раз в 6 месяцев (только на питьевой воде).

Еще одно условие хорошей работы - замена изнашиваемых деталей в предписанные сроки.

Замена изнашиваемых деталей: Уплотнения в головной части - 1 раз в 3 года

Замену должен проводить персонал сервисной службы.

Рекомендуем заключить договор на сервисное обслуживание с монтажной фирмой или сервисной службой.

Инструкция по обслуживанию

Питьевая вода - это продукт питания.

Проводить все работы с соблюдением гигиенических требований.

В соответствии с DIN 1988 обслуживание должен проводить обученный персонал (монтажники или сервисная служба).

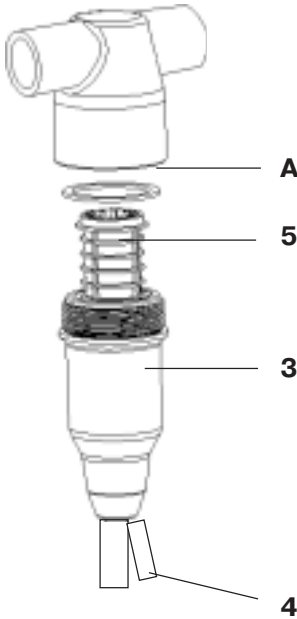
Перед заменой фильтра и проведением ремонтных или сервисных работ закрыть запорные краны до и после фильтра и охладить фильтр.



Gefahr

Замена изнашиваемых деталей:

Уплотнения в головной части - 1 раз в 3 года



A

5

3

4

Изнашиваемые детали

Уплотнение в головной части

Номер заказа: 1-180839

Сливной клапан

Номер заказа: 1-600135

Фильтрующий элемент

Номер заказа: 10 941

Установить под фильтр приемную ванну. Открыть сливной клапан (**4**), сбросить давление и спустить воду.

Открутить вручную нижнюю часть фильтра (**3**) (**не пользоваться инструментами!**)

Снять и утилизировать фильтрующий элемент (**5**).

Заменить **уплотнение (A)**.

Перед установкой уплотнения слегка смазать.

Вставить новый фильтрующий элемент.

Вкрутить нижнюю часть фильтра в головную часть и затянуть рукой.

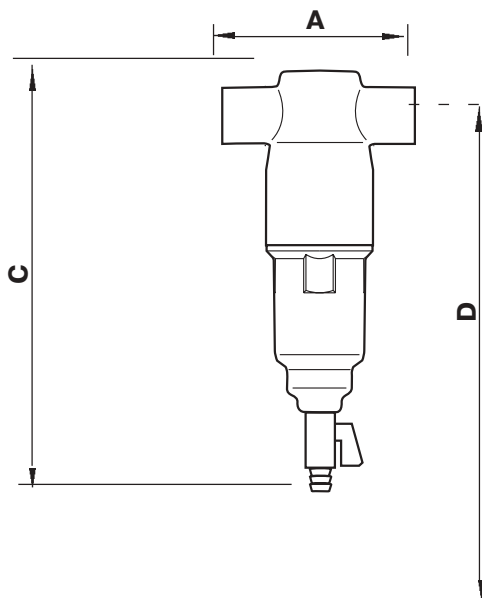
Открыть запорные краны до и после установки и сбросить воздух из трубопровода через ближайший после фильтра кран.

Проверить все соединения на герметичность (визуально).

Технические данные

RU

Protector HW		тип	3/4"	1"
Ном. размер присоединения	DN		20	25
Расход при $\Delta p = 0,2$ бар	м ³ /час		3,0	3,5
Размер ячеек, нижний/верхний	μм		90 / 110	
Номинальное давление (PN)	бар		10	
Температура воды	°C		5 - 80	
Температура окр. среды, макс.	°C		5 - 40	
Монтажная длина без резьбы	A	мм	100	100
Общая высота	C	мм	242	242
Мин. расст. от середины трубы до пола	D	мм	350	350
Мин. расст. от середины трубы до стены		мм	50	50
Вес в рабочем состоянии, пригл.	кг		2,6	2,5
PNR (= номер изделия)			7-810405	



. . . besuchen Sie uns im Internet
www.bwt.at



BWT Wassertechnik GmbH
Industriestrasse
D-69198 Schriesheim
Tel. 06203-73-0
Fax 06203-73102

BWT AG
Walter-Simmer-Str. 4
A-5310 Mondsee
06232-5011-0
Fax 06232-4058

Cillichemie Italiana SRL
Via Plinio 59
I-20129 Milano
Tel. 02-2046343
Fax 02-201058

BWT France S.A.
103, Rue Charles Michels
F-93200 Saint Denis
Tel. 01-49224500
Fax 01-49224567

BWT Belgium N.V./S.A.
Leuvensesteenweg 633
B-1930 Zaventem
Tel. 02-758 03 10
Fax 02-757 11 85

Ciit S.A.
Silici, 71 - 73
Poligono Industrial del Este
E-08940 Cornellà de Llobregat
Tel. 093-4740494
Fax 093-4744730

BWT Polska Sp. z o.o.
ul. Polczyńska 116
PL-01-304 Warszawa
Tel. 0048-22-6652609
Fax 0048-22-8213182

BWT Česká Republika spol.s.r.o.
Masarykovo nábřeží 10
CZ-12000 Praha 2
Tel. 02-294397
Fax 02-290421

BWT Hungária Kft
Kamaraerdei út 5
H-2040 Budaörs
Tel. 0036-23-430480
Fax 0036-23-430482

Kennicott Water Systems Ltd.
Kennicott House, Well Lane
Wednesfield
Wolverhampton WV11 1XR
Tel. 0044-1902-867324
Fax 0044-1902-867374