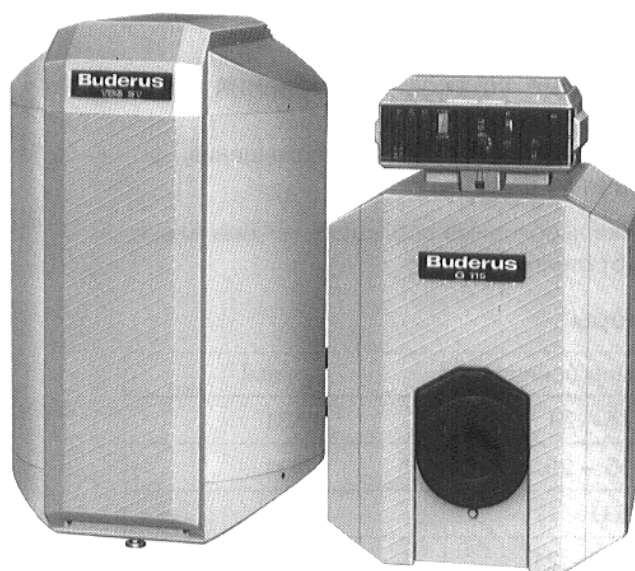


Инструкция по монтажу

Соединение гибких трубопроводов

G115 ST 150/2 – 300/2

G115 U ST 150/2 – 300/2



G115 U ST Ecomatic

Сохраняйте тщательно!

Монтаж бойлера и котла с регулятором производится соответственно инструкциям по монтажу, которые входят в комплект поставки этих отдельных установок и приборов.

1. Комплект поставки

- 1 гофрированный металлический шланг для подводящей линии, с накидной гайкой и теплоизоляцией (длинный шланг).
- 1 гофрированный металлический шланг для возвратной линии, с накидной гайкой и теплоизоляцией (короткий шланг).
- 4 угольника с накидной гайкой
- 1 двойной ниппель
- 1 возвратный клапан
- 1 заправочный насос бойлера с соединительным трубопроводом
- 1 удлинитель
- 1 редукционная деталь (G 1^{1/2} – G 1)
- 2 плоских уплотнения для заправочного насоса бойлера Ø 44 x 28 x 2
- 10 плоских уплотнений для накидных гаек Ø 30 x 25 x 2
- 1 инструкция по монтажу

2. Установка

2.1. Помещение установки отопления

Для установки необходимо выбрать помещение защищенное от замерзания.

При установке необходимо соблюдать минимальные расстояния от стенок (рис. 2).

2.2. Размеры

Типоразмер бойлера	L _к [мм]
G115 – 21	581
G115 – 28	701
G115 U – 17	780
G115 U – 21	780
G115 U – 28	900

Расстояния указаны на рис. 2

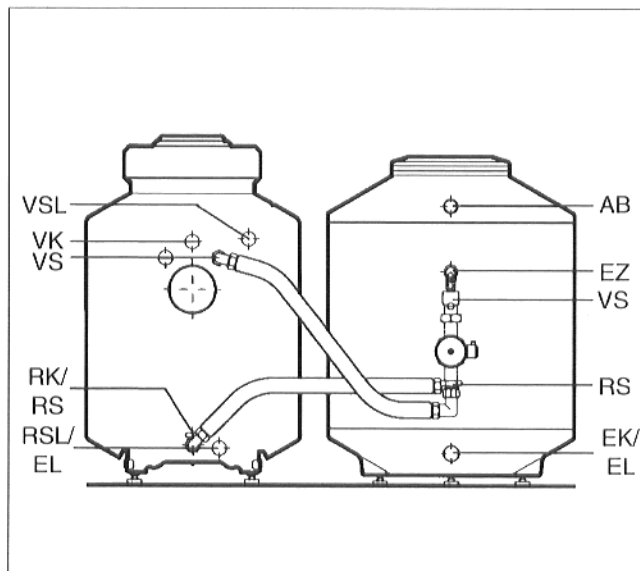


Рис. 1

Легенда к рис. 1

- VSL = запасная подводящая линия Rp 1
- RSL = запасная возвратная линия Rp 1
- VK = подводящая линия котла Rp 1^{1/4}
- RK = возвратная линия котла Rp G 1^{1/4}
- VS = подводящая линия бойлера (подключение возможно у отопительного котла слева или справа). У отопительного котла Rp 1, у бойлера R 1
- RS = возвратная линия бойлера. У отопительного котла G 1, у бойлера R 1
- AB = выпускное отверстие ГВС R 1^{1/4}
- EK/EL = впускное отверстие для холодной воды, сливное отверстие R 1^{1/4}
- EZ = впускное отверстие циркуляции R 3/4

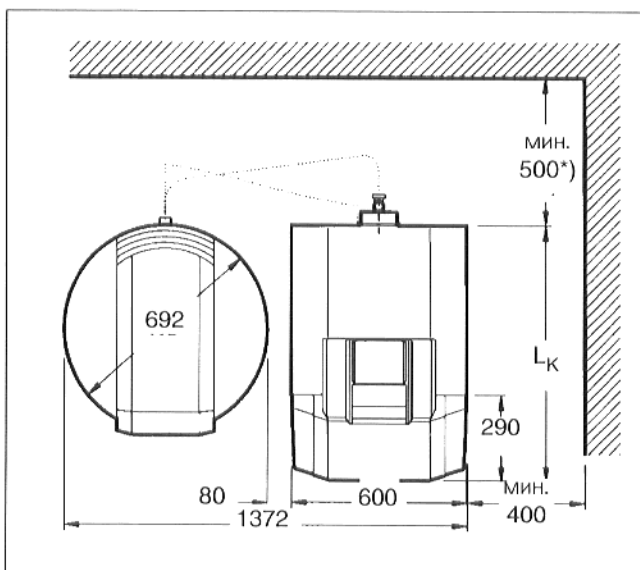


Рис 2 *) В случае применения звукопоглощающего устройства отходящего газа - 700 мм.

3. Монтаж трубных соединений

Перед монтажом трубных соединений, соединительные патрубки необходимо проверить на повреждения. Все накидные гайки следует затянуть с максимальным моментом затяжки 60 Нм (= затянуть гайку сначала вручную, затем ключом на 1/8 оборота) Если после затяжки резьбовое соединение повторно раскручивается, то необходимо вложить новые плоские уплотнения.

Радиус гибки металлических гофрированных шлангов не должен быть меньше, чем 75 мм. Гибку металлических гофрированных шлангов можно производить, как минимум, 80 мм (примерно, ширина руки) после накидной гайки.

- Ввинтить двойной ниппель в отверстие подводящей линии у отопительного котла (рис. 3, рис 4).
- Вложить плоское уплотнение в накидную гайку колена и привинтить колено к двойному ниппелю (рис. 3, рис. 4).
- Вложить плоское уплотнение в накидную гайку гофрированного металлического шланга подводящей линии (длинный шланг), придать шлангу надлежащую форму и привинтить к колену. (рис. 3, рис. 4).

- Вложить плоское уплотнение в накидную гайку удлинительной детали и привинтить удлинитель к подводящей линии бойлера (рис. 3, рис. 5).
- Вложить плоское уплотнение в накидную гайку возвратного клапана и привинтить возвратный клапан к удлинительной детали (рис. 3, рис. 5).
- Вложить плоское уплотнение для насоса (Ø 44 x 28 x 2) в другую накидную гайку возвратного клапана и привинтить заправочный насос бойлера к возвратному клапану. Направление подачи должно показывать вверх. (рис. 3, рис. 5).
- Вложить второе плоское уплотнение для насоса (Ø 44 x 28 x 2) в переходник и привинтить переходник к всасывающему патрубку заправочного насоса бойлера (рис. 3, рис. 5).
- Вложить плоское уплотнение во вторую накидную гайку гофрированного металлического шланга и привинтить шланг к переходнику (рис. 3, рис. 5)

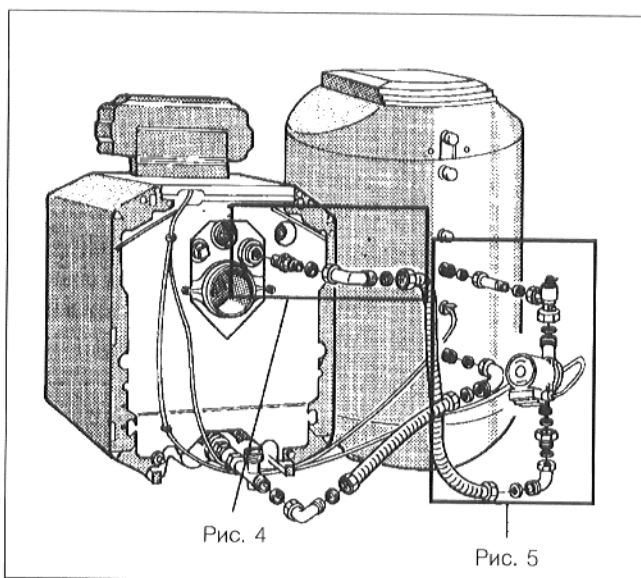


Рис. 3

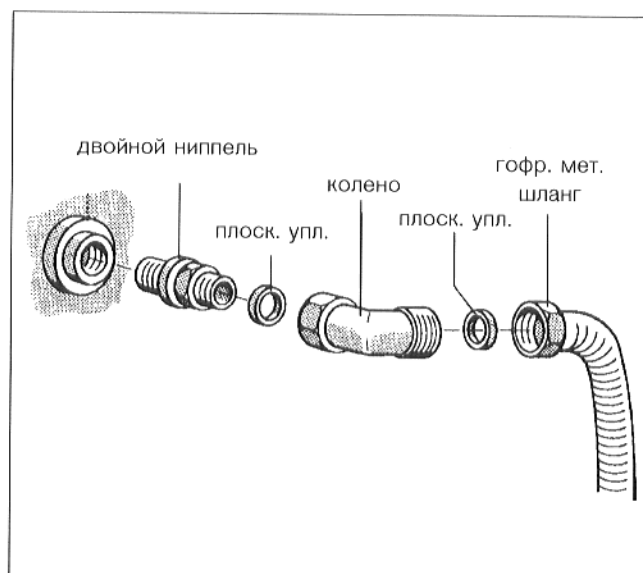


Рис. 4

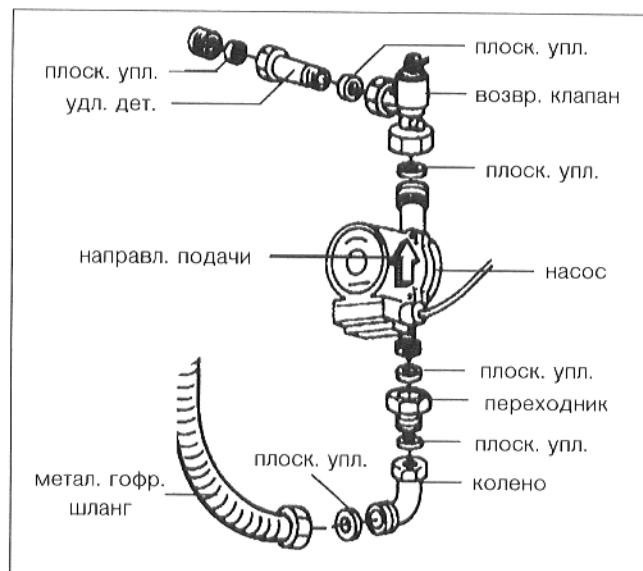


Рис. 5

- ▶ Вложить плоское уплотнение в накидную гайку колена и привинтить к заднему выходному отверстию соединительной детали (комплект поставки котла) в возвратной линии котла (рис. 6, рис. 7)

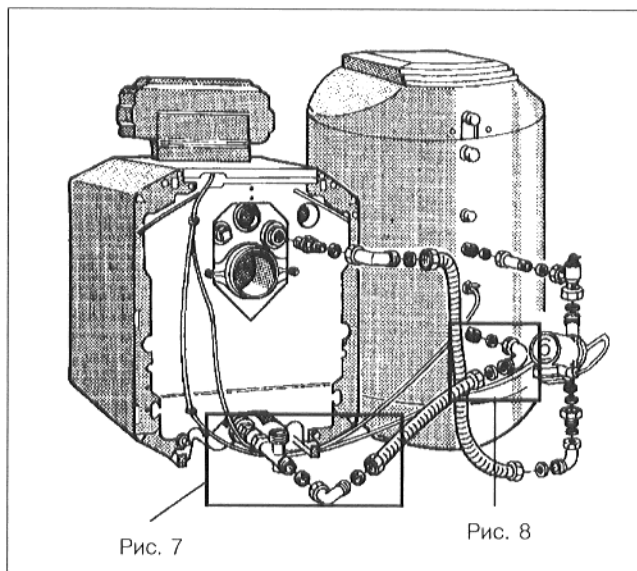


Рис. 6

- ▶ Вложить плоское уплотнение в накидную гайку гофрированного металлического шланга (короткий шланг) и привинтить к колену у соединительной детали возвратной линии котла (рис. 6, рис. 7).

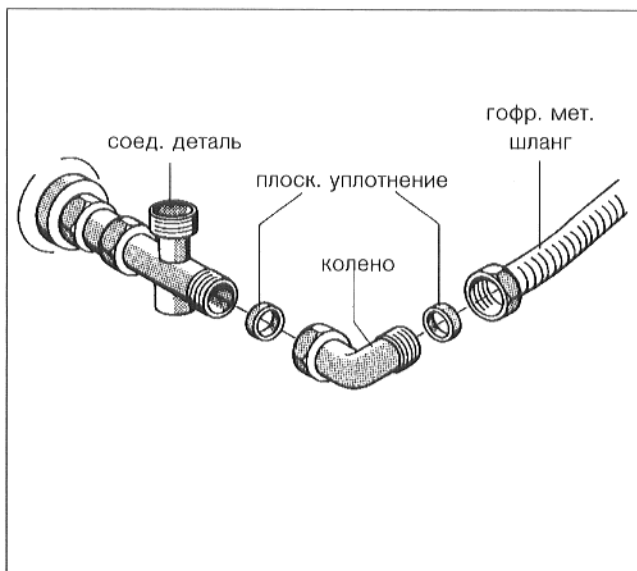


Рис. 7

- ▶ Вложить плоское уплотнение в накидную гайку последнего колена и привинтить колено к возвратной линии бойлера (рис. 6, рис. 8).
- ▶ Вложить плоское уплотнение во вторую накидную гайку гофрированного металлического шланга и привинтить шланг к колену (рис. 6, рис. 8).

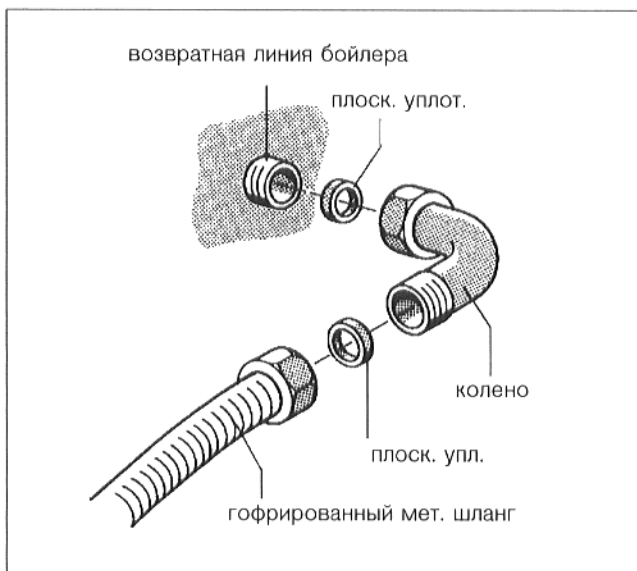


Рис. 8

4. Электрическое подключение

- Произвести монтаж регулятора (инструкция по монтажу отопительного котла).
- Произвести тщательную прокладку провода датчика температуры ГВС и соединительного провода насоса (инструкция по монтажу отопительного котла или бойлера; рис. 9).
- ⚠ Необходимо следить, чтобы провода не прикасались к горячим деталям котла.
- Электрическое подключение датчика температуры ГВС, и соединительного провода насоса, производится соответственно электросхеме (электросхема входит в комплект поставки регулятора).

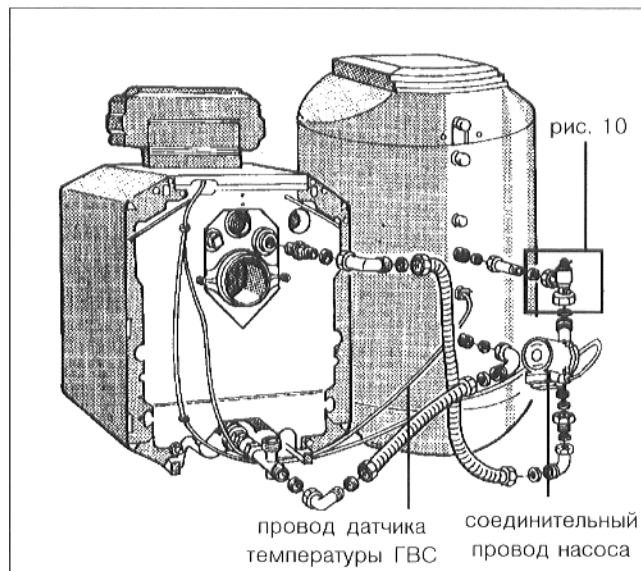


Рис. 9

5. Наполнение установки

Змеевик заполняется вручную во время процесса заполнения отопительной установки.

- Установить шлиц установочного винта возвратного клапана в вертикальную позицию (открыто вручную) (рис. 10).
- Отвинтить заглушку деаэрационного клапана и установить ручку деаэрационного клапана в вертикальное положение (открыть) (рис. 10).
- Медленно заполнять отопительный котел у сливного и наливного крана (рис. 9)
- Как только у деаэрационного клапана начнет выступать вода без пузырей, закрыть деаэрационный клапан и привинтить опять заглушку.
- Установить шлиц установочного винта возвратного клапана в горизонтальное положение (рабочее состояние).
- Продолжать заполнять установку

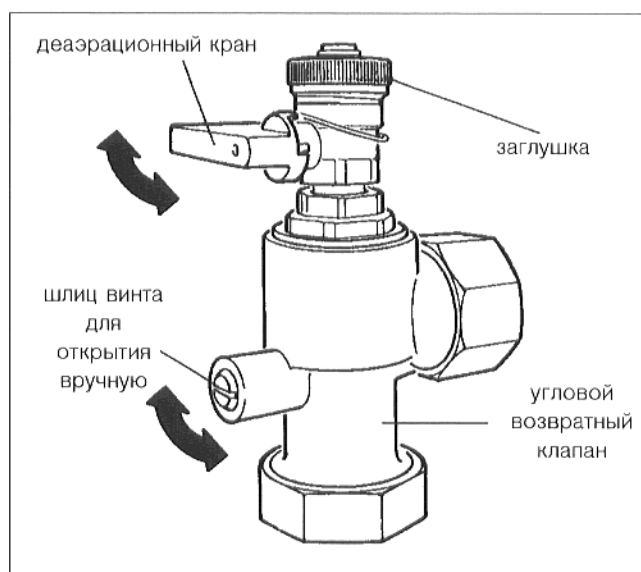


Рис. 10

При вводе в эксплуатацию, заправочный насос бойлера необходимо установить на максимальную ступень.

