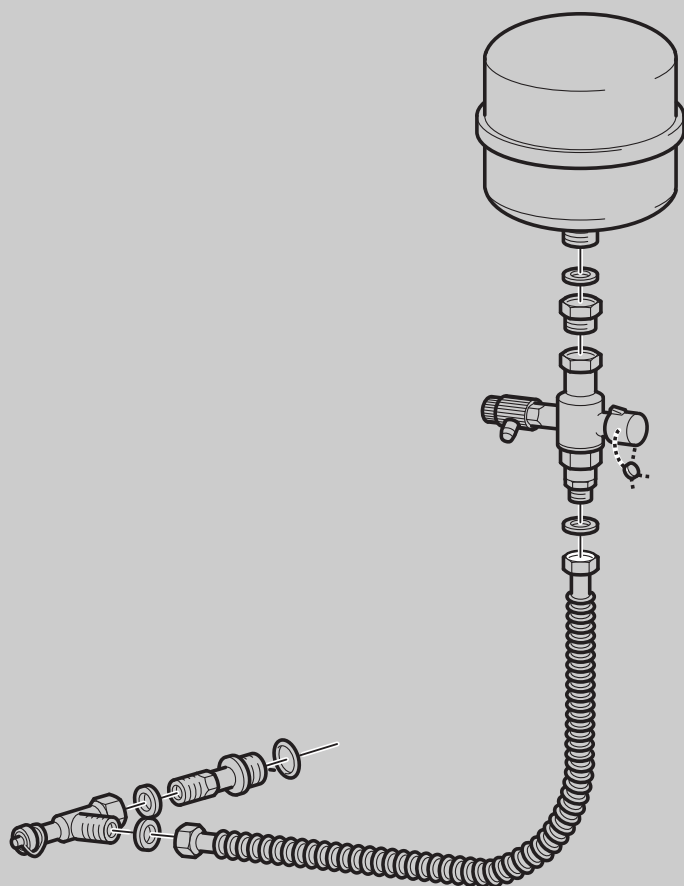


# Технический паспорт Инструкция по монтажу

Комплект для  
подключения  
расширительного бака и  
сливной линии



**Logano**  
**G115/G125/G124/G144**

Сервисный уровень

Внимательно прочитайте  
перед монтажом.

## Монтаж комплекта для подключения расширительного бака и сливной линии

Используйте только фирменные запчасти Buderus. Buderus не несёт ответственности за повреждения, возникшие в результате применения запасных частей, поставленных не фирмой Buderus.



### УКАЗАНИЕ ДЛЯ ПОТРЕБИТЕЛЯ

При монтаже и работе отопительной установки соблюдайте национальные нормы и правила, действующие в той стране, где она эксплуатируется!

### Применение по назначению

Комплект расширительного бака и сливной линии предназначен для подключения к отопительным котлам Logano G115/G125 и G124/G144.

### Уплотнение

Уплотнения, необходимые для монтажа элементов, прилагаются в соответствующей упаковке.

### Монтаж комплекта расширительного бака и сливной линии

- Уложите уплотнительное кольцо [9] в двойной ниппель [8].
- Вверните двойной ниппель в отверстие подключения предохранительной обратной линии (RSL) [10] у G115/G125 и в отверстие подключения слива (EL) [11] у G124/G144.
- Уложите уплотнение [7] в накидную гайку сливного крана [6] и приверните его к ниппелю [8].
- Уложите уплотнение [2] в накидную гайку металлического гофрированного шланга [5] и приверните ее к сливному крану [6].
- Приверните переходник [3] с уплотнением [2] к расширительному баку [1] или уплотните штуцер на расширительном баке и приверните переходник.
- Приверните колпачковый вентиль с накидной гайкой [4] к переходнику [3].
- Уложите уплотнение [2] в накидную гайку металлического гофрированного шланга [5] и приверните к колпачковому вентилю [4].
- Проверьте, полностью ли открыт колпачковый вентиль.
- Опломбируйте защитный колпачок (см. инструкцию по монтажу колпачкового вентиля).
- Проверьте герметичность установки.

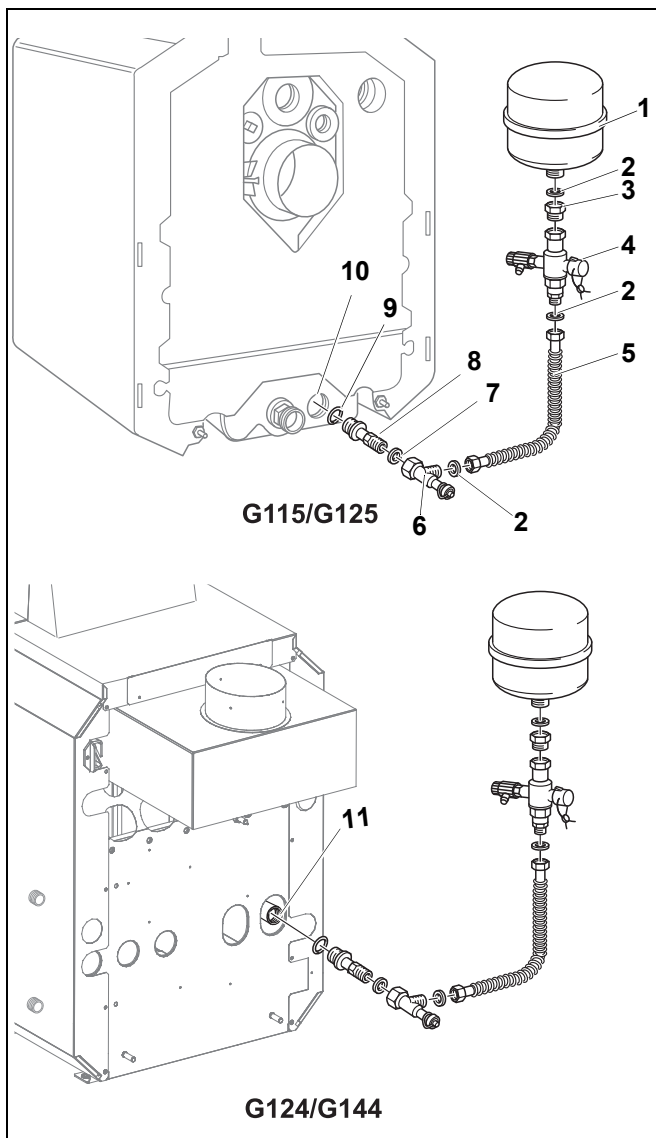


Рис. 1 Монтаж комплекта подключения расширительного бака и сливной линии

- 1 расширительный бак (не входит в комплект поставки)
- 2 уплотнение  $\varnothing 20 \times 24 \times 2$
- 3 переходник
- 4 колпачковый вентиль
- 5 металлический гофрированный шланг DN 20
- 6 кран для слива
- 7 уплотнение  $\varnothing 24 \times 30,5 \times 2$
- 8 двойной ниппель G 1
- 9 уплотнительное кольцо  $\varnothing 35 \times 3$
- 10 подключение предохранительной обратной линии (RSL)
- 11 подключение сливной линии (EL)



ООО «Будерус Отопительная Техника»

115201 Москва, ул. Котляковская, 3  
Телефон (095) 510-33-10  
Факс (095) 510-33-11

198095 Санкт-Петербург, ул. Швецова, 41, корп. 15  
Телефон (812) 449 17 50  
Факс (812) 449 17 51

420087 Казань, ул. Родина, 7  
Телефон (843) 275 80 83  
Факс (843) 275 80 84

630015 Новосибирск, ул. Гоголя, 224  
Телефон/Факс (383) 279 31 48

620050 Екатеринбург, ул. Монтажников, 4  
Телефон (343) 373-48-11  
Факс (343) 373-48-12

443030 Самара, ул. Мечникова, д.1, офис 327  
Телефон/Факс (846) 926-56-79

350001 Краснодар, ул. Вишняковой, 1, офис 13  
Телефон/Факс (861) 268 09 46

344065, Ростов-на-Дону, ул. 50-летия Ростсельмаша, 1/52, офис 518  
Телефон/факс: (863) 203 71 55

603122, Нижний Новгород, ул. Кузнечихинская, 100  
Телефон/факс: (831) 417 62 87

450049 Уфа, ул. Самаркандская 1/4  
Телефон/Факс (347) 244-82-59

394007 Воронеж, ул. Старых большевиков, 53А  
Телефон/Факс (4732) 266-273

400131 Волгоград, ул. Мира, офис 410  
Телефон/Факс (8442) 492-324

680023 Хабаровск, ул. Флегонтова, 24  
Телефон/Факс (4212) 307-627

300041 Тула, ул. Фрунзе, 3  
Телефон/Факс (4872) 252310

[www.bosch-buderus.ru](http://www.bosch-buderus.ru)  
[info@bosch-buderus.ru](mailto:info@bosch-buderus.ru)

**Buderus**