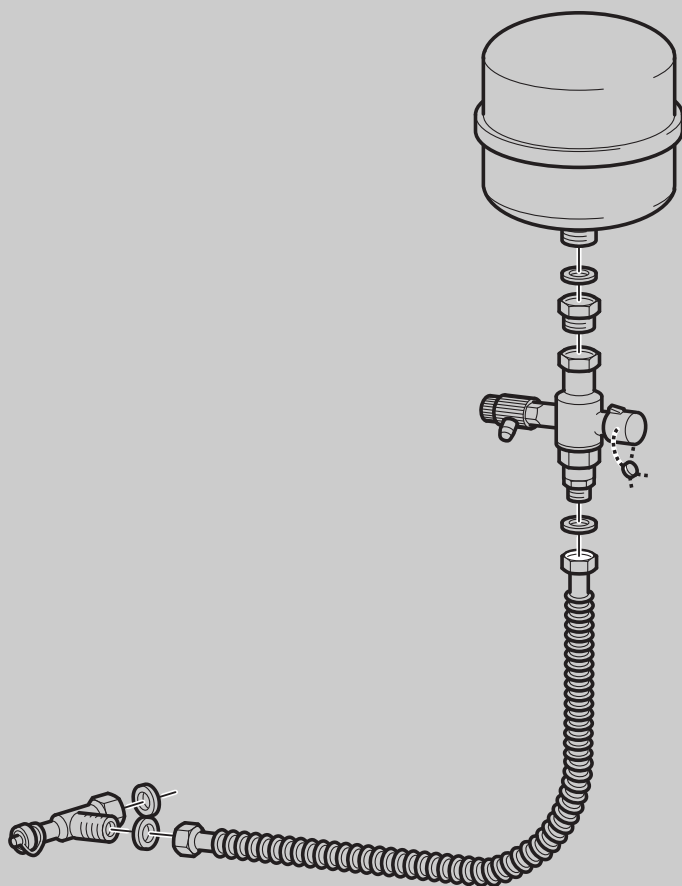


Технический паспорт Инструкция по монтажу



Комплект для подключения расширительного бака и сливной линии Logano G234/G244

Сервисный уровень

Внимательно прочитайте
перед монтажом

Монтаж комплекта для подключения расширительного бака и сливной линии

Используйте только фирменные запчасти Buderus. Buderus не несёт ответственности за повреждения, возникшие в результате применения запасных частей, поставленных не фирмой Buderus.



УКАЗАНИЕ ДЛЯ ПОТРЕБИТЕЛЯ

При монтаже и работе отопительной установки соблюдайте национальные нормы и правила, действующие в той стране, где она эксплуатируется!

Применение по назначению

Комплект расширительного бака и сливной линии предназначен для подключения к отопительным котлам Logano G234 и G244.

Уплотнение

Уплотнения, необходимые для монтажа элементов, прилагаются в соответствующей упаковке.

Монтаж комплекта расширительного бака и сливной линии

- Уложите уплотнение [7] в накидную гайку сливного крана [6] и приверните его к штуцеру подключения слива [8].
- Уложить уплотнение [2] в накидную гайку металлического гофрированного шланга [5] и приверните ее к сливному крану [6].
- Приверните переходник [3] с уплотнением [2] к расширительному баку [1] или уплотните штуцер на расширительном баке и приверните переходник.
- Приверните колпачковый вентиль с накидной гайкой [4] к переходнику [3].
- Уложите уплотнение [2] в накидную гайку металлического гофрированного шланга [5] и приверните к колпачковому вентилю [4].
- Проверьте, полностью ли открыт колпачковый вентиль.
- Опломбируйте защитный колпачок (см. инструкцию по монтажу колпачкового вентиля).
- Проверьте герметичность установки.

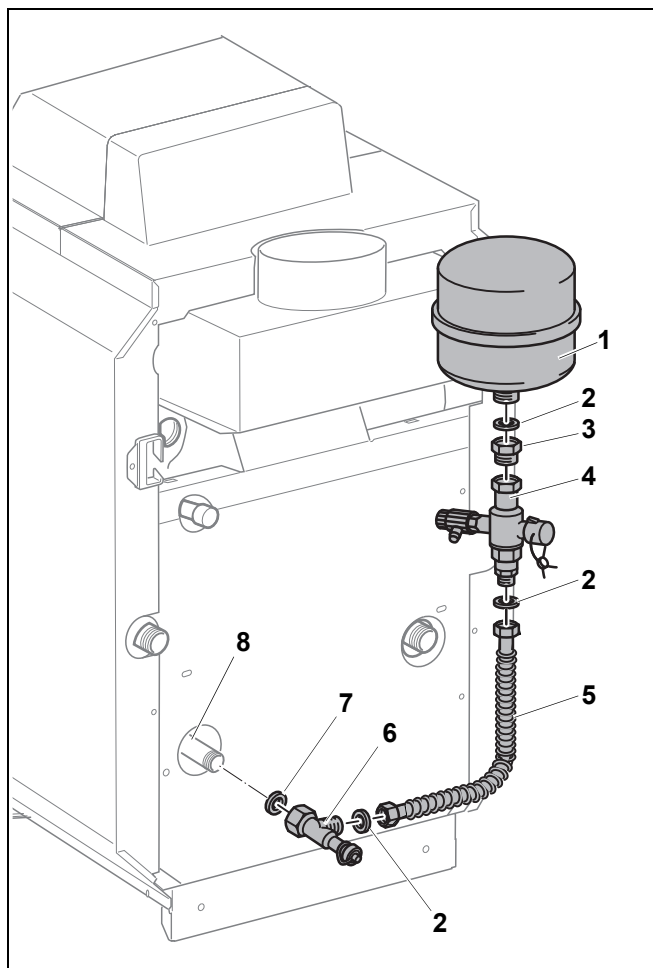


Рис.1 Монтаж комплекта расширительного бака и сливной линии

- 1 расширительный бак (не входит в комплект поставки)
- 2 уплотнение $\varnothing 20 \times 24 \times 2$
- 3 переходник
- 4 колпачковый вентиль
- 5 металлический гофрированный шланг DN 20
- 6 кран для слива
- 7 уплотнение $\varnothing 24 \times 30,5 \times 2$
- 8 штуцер подсоединения слива (EL) с заводским уплотнением

ООО «Будерус Отопительная Техника»

115201 Москва, ул. Котляковская, 3
Телефон (095) 510-33-10
Факс (095) 510-33-11

198095 Санкт-Петербург, ул. Швецова, 41, корп. 15
Телефон (812) 449 17 50
Факс (812) 449 17 51

420087 Казань, ул. Родина, 7
Телефон (843) 275 80 83
Факс (843) 275 80 84

630015 Новосибирск, ул. Гоголя, 224
Телефон/Факс (383) 279 31 48

620050 Екатеринбург, ул. Монтажников, 4
Телефон (343) 373-48-11
Факс (343) 373-48-12

443030 Самара, ул. Мечникова, д.1, офис 327
Телефон/Факс (846) 926-56-79

350001 Краснодар, ул. Вишняковой, 1, офис 13
Телефон/Факс (861) 268 09 46

344065, Ростов-на-Дону, ул. 50-летия Ростсельмаша, 1/52, офис 518
Телефон/факс: (863) 203 71 55

603122, Нижний Новгород, ул. Кузнечихинская, 100
Телефон/факс: (831) 417 62 87

450049 Уфа, ул. Самаркандская 1/4
Телефон/Факс (347) 244-82-59

394007 Воронеж, ул. Старых большевиков, 53А
Телефон/Факс (4732) 266-273

400131 Волгоград, ул. Мира, офис 410
Телефон/Факс (8442) 492-324

680023 Хабаровск, ул. Флегонтова, 24
Телефон/Факс (4212) 307-627

300041 Тула, ул. Фрунзе, 3
Телефон/Факс (4872) 252310

www.bosch-buderus.ru
info@bosch-buderus.ru

Buderus