

Инструкция по монтажу и техническому



**для газовых
конденсационных котлов
NE 0.1**

Сервисный уровень

Внимательно прочитайте
перед монтажом и
техническим
обслуживанием.

1 Общие положения

Устройство нейтрализации предназначено для нейтрализации конденсата из котлов, работающих на природном, сжиженном и городском газе.

При отводе конденсата в городскую канализационную сеть необходимо соблюдать местные коммунальные правила.

При нейтрализации конденсата нужно повысить значение pH до надежной, по возможности щелочной области.

Устройство нейтрализации позволяет достичь значения pH, с которым разрешается сброс конденсата в канализацию.

1.1 Применение по назначению

Устройство нейтрализации должно применяться только для нейтрализации конденсата из газовых конденсационных котлов.

Устройство нейтрализации разработано для отопительных установок, у которых имеется в днище слив для конденсата. Для него не требуется подключение к электросети. Возможна нейтрализация конденсата из установок номинальной мощностью до 800 кВт.

1.2 Условные обозначения



осторожно!

ОПАСНОСТЬ ПОЛУЧЕНИЯ ТРАВМ/ ПОВРЕЖДЕНИЕ ОБОРУДОВАНИЯ

Указывает на возможную опасную ситуацию, которая может привести к средним и легким травмам или стать причиной повреждения оборудования.



УКАЗАНИЕ ДЛЯ ПОТРЕБИТЕЛЯ

Рекомендации для потребителя по оптимальному использованию и наладке оборудования, а также другая полезная информация.

Выполняйте следующие требования:



осторожно!

ОПАСНОСТЬ ПОЛУЧЕНИЯ ТРАВМ

при выделении пыли и прямом попадании нейтрализующего средства в глаза.

- Осторожно засыпайте нейтрализующее средство без образования пыли.
- При попадании нейтрализующего средства в глаза промойте их водой.



УКАЗАНИЕ ДЛЯ ПОТРЕБИТЕЛЯ

Выполняйте инструкции по безопасности изготовителя нейтрализующего средства.



ПРЕДУПРЕЖДЕНИЕ!

ОПАСНО ДЛЯ ЖИЗНИ

из-за выхода дымовых газов.

- Перед пуском отопительной системы и устройства нейтрализации налейте примерно 10 литров воды в смотровое отверстие коллектора дымовых газов. Эта вода заполнит устройство нейтрализации и будет препятствовать выходу дымовых газов из сифона котла. Смотровое отверстие коллектора дымовых газов находится на задней стороне котла.



УКАЗАНИЕ ДЛЯ ПОТРЕБИТЕЛЯ

Выполняйте также требования инструкции по монтажу и техническому обслуживанию газового конденсационного котла!

2 Объем поставки, размеры и подключения

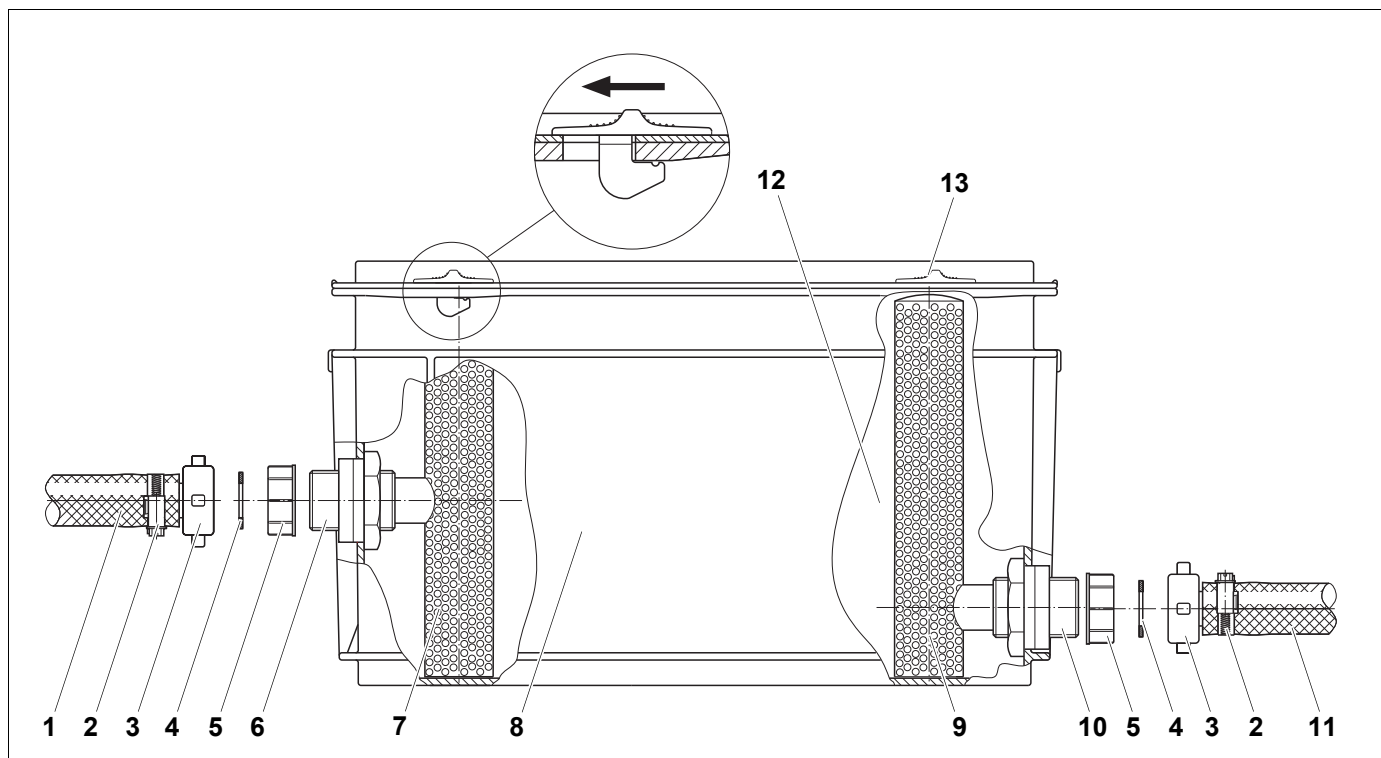


Рис. 1 Устройство нейтрализации

Поз. 1: сливной шланг, DN 19, длина 2,5 м

Поз. 2: хомут, Ø 20 x 32 мм

Поз. 3: прямой наконечник для шланга DN 19 с накидной гайкой (G 1)

Поз. 4: уплотнительная прокладка Ø 30 x 19 x 2 мм

Поз. 5: защитная крышка

Поз. 6: сливной штуцер (G 1)

Поз. 7: трубный фильтр на сливе

Поз. 8: корпус нейтрализатора с крышкой 400 x 300 x 220 мм

Поз. 9: трубный фильтр на входе

Поз. 10: входной штуцер (G 1)

Поз. 11: подающий шланг, DN 19, длина 1,0 м

Поз. 12: нейтрализующее средство 10 кг, Gialit-MG, зернистость II

Поз. 13: задвижка для крышки корпуса

Подключения		Вес
Входной штуцер	Сливной штуцер	
G 1	G 1	15 кг

Таб. 1 Размеры и подключения

3 Установка устройства нейтрализации

Установите устройство нейтрализации поблизости от котла или теплообменника.

Размер по высоте А (рис. 2) должен быть больше 110 мм.

- Снимите крышку с нейтрализатора.
- Установите нейтрализатор горизонтально.
- Подсоедините подающий и сливной шланги (см. главу 4 "Сборка устройства нейтрализации", стр. 5).



УКАЗАНИЕ ДЛЯ ПОТРЕБИТЕЛЯ

Расположите устройство нейтрализации так, чтобы в шлангах не оставались пузырьки воздуха и не возникал подпор конденсата в котле.

- Закрепите подающий и сливной шланги хомутами.

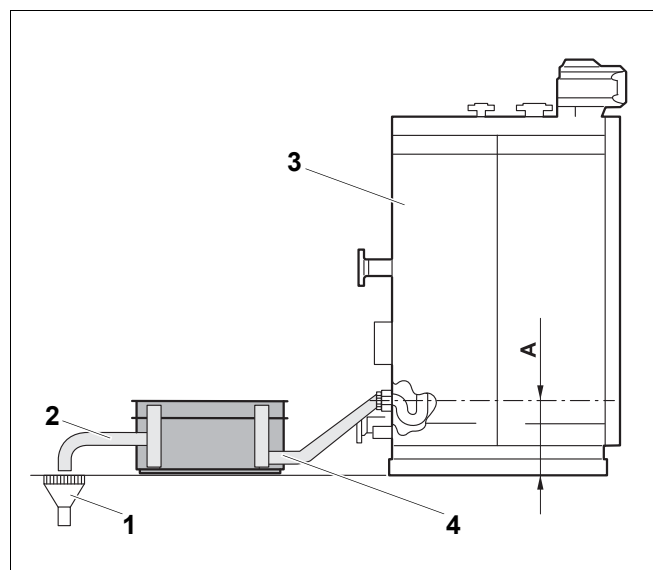


Рис. 2 Установка устройства нейтрализации

Поз. 1: сток в полу

Поз. 2: сливной шланг

Поз. 3: газовый конденсационный котел/теплообменник

Поз. 4: подающий шланг

4 Сборка устройства нейтрализации



ВОЗМОЖНО ПОВРЕЖДЕНИЕ ОБОРУДОВАНИЯ

ОСТОРОЖНО!

из-за внешних нагрузок.

Корпус нейтрализатора сделан из пластмассы, поэтому не наступайте на него. Следите за тем, чтобы не было нагрузок на шланг вблизи от мест подключений. При больших нагрузках возможно повреждение резьбы на штуцерах.



УКАЗАНИЕ ДЛЯ ПОТРЕБИТЕЛЯ

Линии отвода конденсата и соединительные элементы, устанавливаемые заказчиком (от дымохода к котлу или к устройству нейтрализации и др.), должны быть изготовлены из пластмассы или из нержавеющей стали.

- Отверните желтые крышки (рис. 1, **поз. 5**, стр. 3) со штуцеров.
- Обрежьте подающий шланг (рис. 1, **поз. 11**, стр. 3) до нужной длины и соберите отдельные детали в указанной последовательности (рис. 3, **поз. 2 и 3**).
- Обрежьте предварительно собранный сливной шланг (рис. 1, **поз. 1**, стр. 3) до нужной длины и наверните на сливной штуцер.



УКАЗАНИЕ ДЛЯ ПОТРЕБИТЕЛЯ

Конец сливного шланга (рис. 1, **поз. 1**, стр. 3) должен быть хорошо виден, чтобы в любое время можно было контролировать работу устройства нейтрализации.

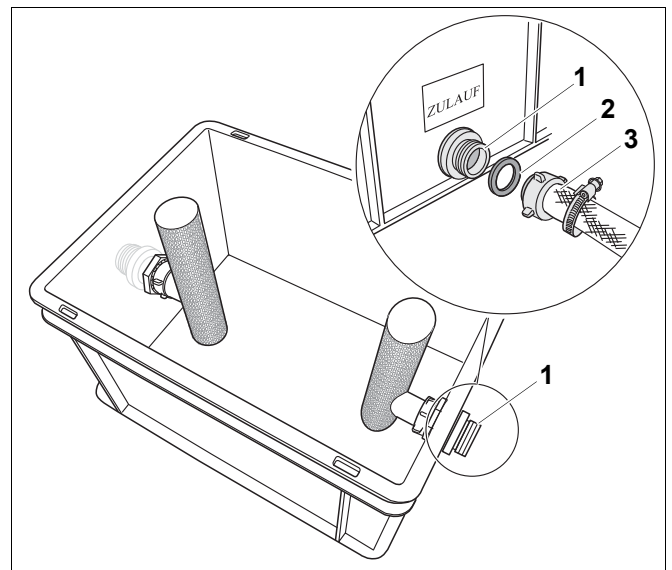


Рис. 3 Подсоединение шланга

Поз. 1: входной штуцер

Поз. 2: уплотнительная прокладка

Поз. 3: наконечник DN 19 с накидной гайкой G 1

- Засыпьте нейтрализующее средство.



ОСТОРОЖНО!

ОПАСНОСТЬ ПОЛУЧЕНИЯ ТРАВМЫ

при выделении пыли и прямом попадании нейтрализующего средства в глаза.

- Осторожно засыпайте нейтрализующее средство без образования пыли.
- Промойте глаза водой, если в них попало нейтрализующее средство.



УКАЗАНИЕ ДЛЯ ПОТРЕБИТЕЛЯ

Выполняйте инструкции по безопасности от изготовителя нейтрализующего средства.

- Трубные фильтры (рис. 4, поз. 1) должны быть равномерно покрыты нейтрализующим средством.



ПРЕДУПРЕЖДЕНИЕ!

ОПАСНО ДЛЯ ЖИЗНИ

из-за выхода дымовых газов.

- Перед пуском отопительной системы и устройства нейтрализации налейте примерно 10 литров воды в смотровое отверстие коллектора дымовых газов. Эта вода заполнит устройство нейтрализации и будет препятствовать выходу дымовых газов из сифона котла. Смотровое отверстие коллектора дымовых газов находится на задней стороне котла.



УКАЗАНИЕ ДЛЯ ПОТРЕБИТЕЛЯ

Выполняйте также требования инструкции по монтажу и техническому обслуживанию газового конденсационного котла!

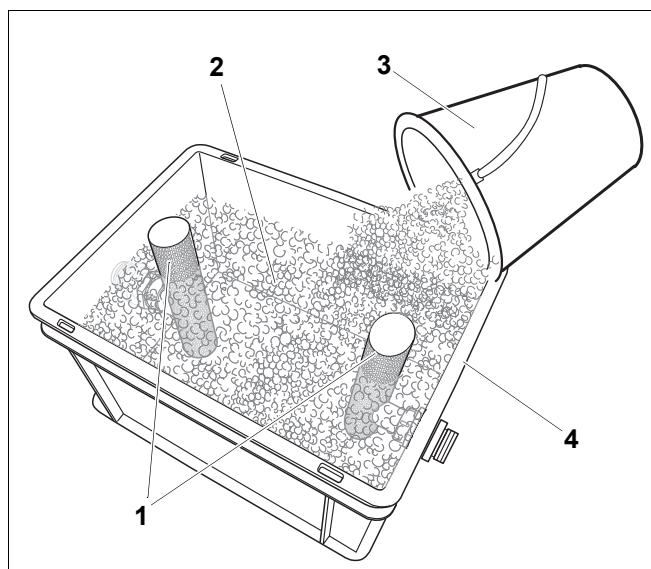


Рис. 4 Заполнение нейтрализующим средством

Поз. 1: трубные фильтры

Поз. 2: нейтрализующее средство

Поз. 3: ведро с нейтрализующим средством

Поз. 4: корпус нейтрализатора

5 Контроль и техническое обслуживание устройства нейтрализации



УКАЗАНИЕ ДЛЯ ПОТРЕБИТЕЛЯ

После первого пуска установки часто контролируйте работу устройства нейтрализации, так как образование конденсата может быть различным. После пуска отопительной установки в эксплуатацию необходимо минимум один раз в год проводить испытания устройства нейтрализации. Следите за тем, чтобы устройство было всегда заполнено достаточным количеством нейтрализующего средства.

- Контролируйте значение pH. Для этого смочите индикаторные полоски определения pH конденсатом, вытекающим из сливного шланга.

При значении pH ниже 6,5 нужно заменить нейтрализующее средство. Действуйте при этом следующим образом:

- Отключите отопительную установку от электросети.
- Снимите крышку корпуса.
- Лопаткой или другим подобным инструментом удалите нейтрализующее средство из ванны и выбросьте его в бытовой мусор.



УКАЗАНИЕ ДЛЯ ПОТРЕБИТЕЛЯ

Нейтрализующее средство экологически безопасно. Использованный и неиспользованный материал можно без дополнительной переработки вбрасывать с бытовыми отходами.

- Отсоедините подающий и сливной шланги.
- Очистите корпус нейтрализатора (рис. 1, поз. 8, стр. 3).
- Соберите устройство нейтрализации и запустите в работу (см. главу 4 "Сборка устройства нейтрализации", стр. 5).

ООО «Будерус Отопительная Техника»

115201 Москва, ул. Котляковская, 3
Телефон (095) 510-33-10
Факс (095) 510-33-11

198095 Санкт-Петербург, ул. Швецова, 41, корп. 15
Телефон (812) 449 17 50
Факс (812) 449 17 51

420087 Казань, ул. Родина, 7
Телефон (843) 275 80 83
Факс (843) 275 80 84

630015 Новосибирск, ул. Гоголя, 224
Телефон/Факс (383) 279 31 48

620050 Екатеринбург, ул. Монтажников, 4
Телефон (343) 373-48-11
Факс (343) 373-48-12

443030 Самара, ул. Мечникова, д.1, офис 327
Телефон/Факс (846) 926-56-79

350001 Краснодар, ул. Вишняковой, 1, офис 13
Телефон/Факс (861) 268 09 46

344065, Ростов-на-Дону, ул. 50-летия Ростсельмаша, 1/52, офис 518
Телефон/факс: (863) 203 71 55

603122, Нижний Новгород, ул. Кузнечихинская, 100
Телефон/факс: (831) 417 62 87

450049 Уфа, ул. Самаркандская
Телефон/Факс (347)244-82-59

394007 Воронеж, ул. Старых большевиков, 53А
Телефон/Факс (4732) 266-273

400131 Волгоград, ул. Мира, офис 410
Телефон/Факс (8442) 492-324

680023 Хабаровск, ул. Флегонтова, 24
Телефон/Факс (4212) 307-627

300041 Тула, ул. Фрунзе, 3
Телефон/Факс (4872) 252310

www.bosch-buderus.ru

info@bosch-buderus.ru

Buderus