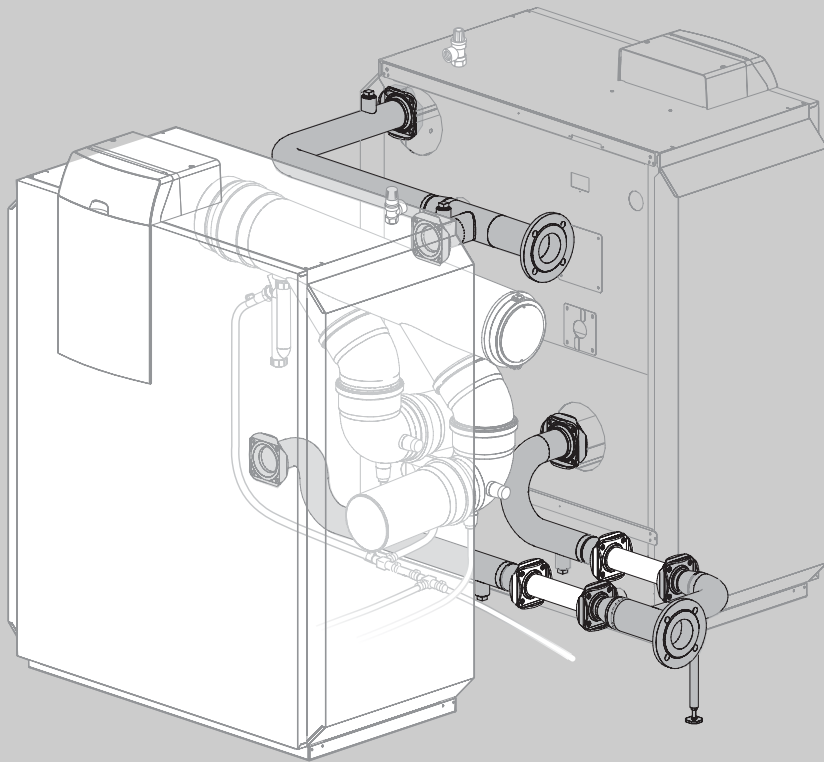


Инструкция по монтажу



Каскадное трубное соединение Logano plus GB312 (установка с двумя котлами)

Сервисный уровень

Внимательно прочитайте
перед монтажом

1	Установка оборудования.	3
2	Объем поставки.	5
3	Монтаж трубных соединений	6
3.1	Монтаж трубопроводов.	6
3.2	Монтаж трубы подающей линии (часть 1) первого котла.	7
3.3	Монтаж трубы подающей линии (часть 2) на втором котле	7
3.4	Подключение запорных вентилей.	8
3.5	Монтаж трубы обратной линии.	9
3.5.1	Монтаж короткого участка трубы обратной линии на первом котле.	9
3.5.2	Монтаж части 1 длинной трубы обратной линии на втором котле.	9
3.5.3	Подключение насосов	10
4	Электрическое подключение установки и заполнение системы.	11
4.1	Электрическое подключение установки.	11
4.2	Заполнение системы	11

Об этой инструкции

Эта инструкция содержит важную информацию о безопасном и правильном монтаже каскадного трубного соединения двух котлов.

Инструкция по монтажу предназначена для специалистов, которые имеют профессиональное образование и опыт работы с отопительными установками.

Используйте только фирменные запчасти Будерус. Будерус не несёт ответственности за повреждения, возникшие в результате применения запасных частей, поставленных не фирмой Будерус.

Применение по назначению

Каскадное трубное соединение греющего контура разработано для гидравлического подключения двух котлов Logano plus GB312.



УКАЗАНИЕ ДЛЯ ПОТРЕБИТЕЛЯ

При монтаже и работе отопительной установки соблюдайте нормы и правила, действующие в той стране, где она эксплуатируется!

1 Установка оборудования



ВОЗМОЖНО ПОВРЕЖДЕНИЕ ОБОРУДОВАНИЯ

осторожно!

вследствие замерзания установки.

Котлы должны быть установлены в защищенном от холода помещении.



УКАЗАНИЕ ДЛЯ ПОТРЕБИТЕЛЯ

Разводку труб на обоих котлах нужно сделать до подсоединения дымовой трубы.

Каскадное соединение может монтироваться в двух противоположных направлениях. При этом нужно выдерживать минимальные расстояния. При уменьшении этих расстояний будет затруднен доступ к котлу.

Монтажная поверхность или фундамент должны выдерживать нагрузку, быть ровными и горизонтальными.

Выровняйте отопительные котлы по горизонтали и вертикали.

Типоразмер котла, кВт:		180*	240*	320*	400*	480*	560*	
A (мм)	рекомендуемое	700						
	минимальное	500						
B (мм)	рекомендуемое	700						
	минимальное	500						
C (мм)	рекомендуемое	500						
	минимальное	100						
D (мм)	рекомендуемое	700			900			
	минимальное	550	550	500	700	650	600	
E (мм)		см. рис. 2 и таб. 2						

Таб. 1 Габаритные размеры (мм)

* Мощности котлов складываются



УКАЗАНИЕ ДЛЯ ПОТРЕБИТЕЛЯ

При необходимости оставьте место для дополнительного оборудования.

Выполняйте требования инструкции по монтажу и техническому обслуживанию отопительного котла и бака.

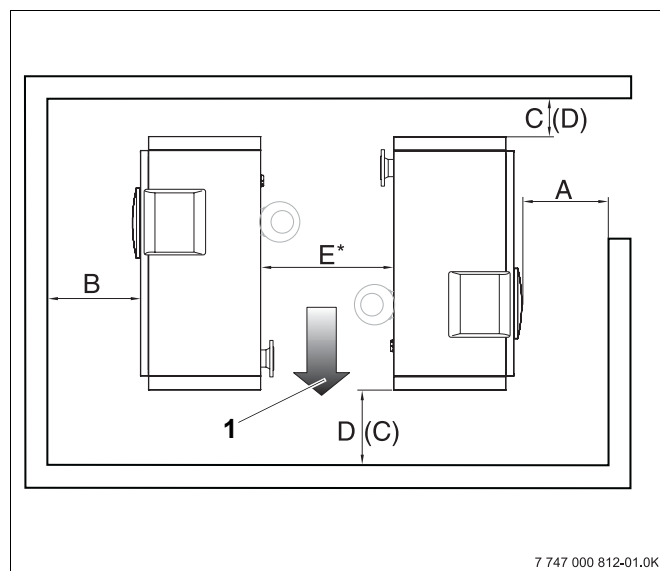


Рис. 1 Установка оборудования

Поз. 1: Пример для указанного направления трубного соединения

() Значения в скобках даны для монтажа трубного соединения в противоположном направлении.

* См. рис. 2 и таб. 2.

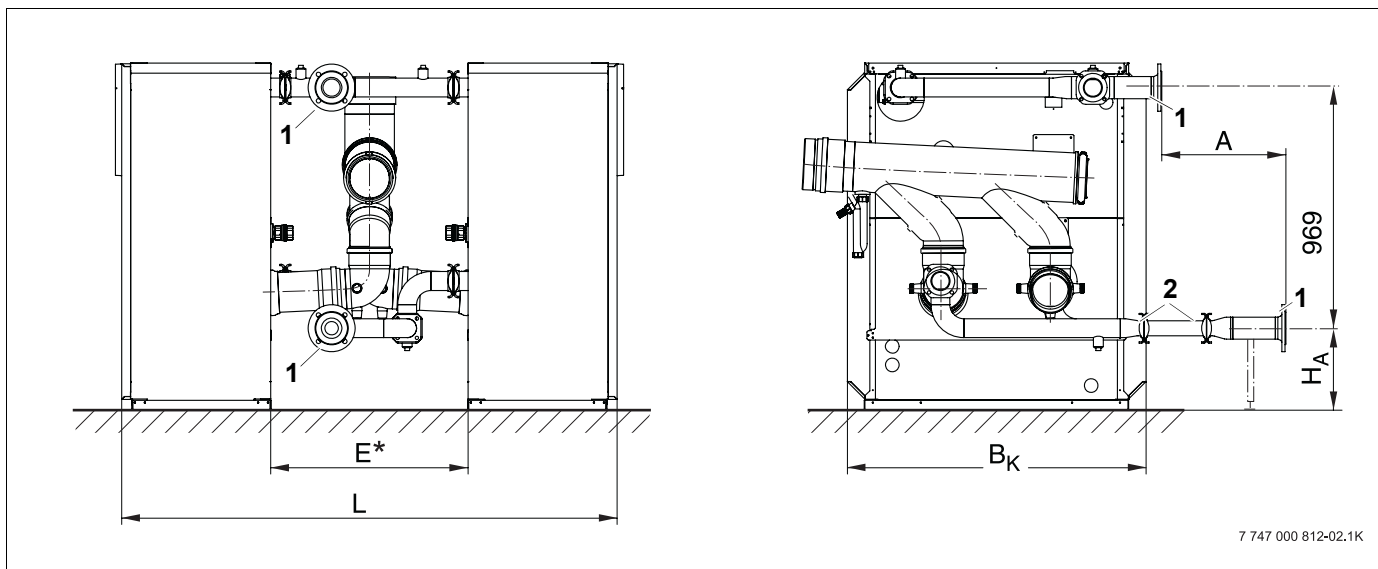


Рис. 2 Размеры каскадного трубного соединения GB312

* При установке запорных вентилей (приобретаются дополнительно) для мощности 90 - 120 кВт к E прибавляется 108 мм, для 160 - 280 кВт к E прибавляется 138 мм.

При установке насоса размер A = 560.



УКАЗАНИЕ ДЛЯ ПОТРЕБИТЕЛЯ

Учтите, что при установке запорных вентилей на подающую VK и обратную RK линии размер E увеличивается (см. E* на рис. 2).

Типоразмер котла	2 x 90 кВт (2 x 4 секц.)	2 x 120 кВт (2 x 4 секц.)	2 x 160 кВт (2 x 5 секц.)	2 x 200 кВт (2 x 6 секц.)	2 x 240 кВт (2 x 7 секц.)	2 x 280 кВт (2 x 8 секц.)
E	642 (750)*	642 (750)*	795 (933)*	935 (1073)*	935 (1073)*	935 (1073)*
L	1842	1842	1995	2135	2135	2135
Bк	994		1202		1410	
HА	339		330		330	
Фланец VK/RK (рис. 2, поз. 1)	DN65 (отверстия на окружности Ø 130)		DN80 (отверстия на окружности Ø 150)		DN100 (отверстия на окружности Ø 170)	
Фланец насоса (рис. 2, поз. 2)	DN50 (отверстия на окружности Ø 110)		DN50 (отверстия на окружности Ø 110)		DN65 (отверстия на окружности Ø 130)	

Таб. 2 Размеры каскадного трубного соединения GB 312 (размеры в мм)

* Размер в скобках нужно выдерживать при монтаже запорных клапанов (приобретаются дополнительно) (см. также рис. 2).

2 Объем поставки

Монтаж отопительных котлов с системой управления производится в соответствии с инструкциями по монтажу, поставляемыми с этим оборудованием. Насосы заказываются отдельно.

Материал	Количество [шт.]	рис. 3 поз.
Инструкция по монтажу		
Труба подающей линии (состоит из двух частей)	1	1.1 1.2
Труба обратной линии, длинная (состоит из двух частей)	1	2.1 2.2
Труба обратной линии, короткая	1	3
Соединительная труба обратной линии	1	4
Опора	1	5

Таб. 3 Объем поставки трубных соединений

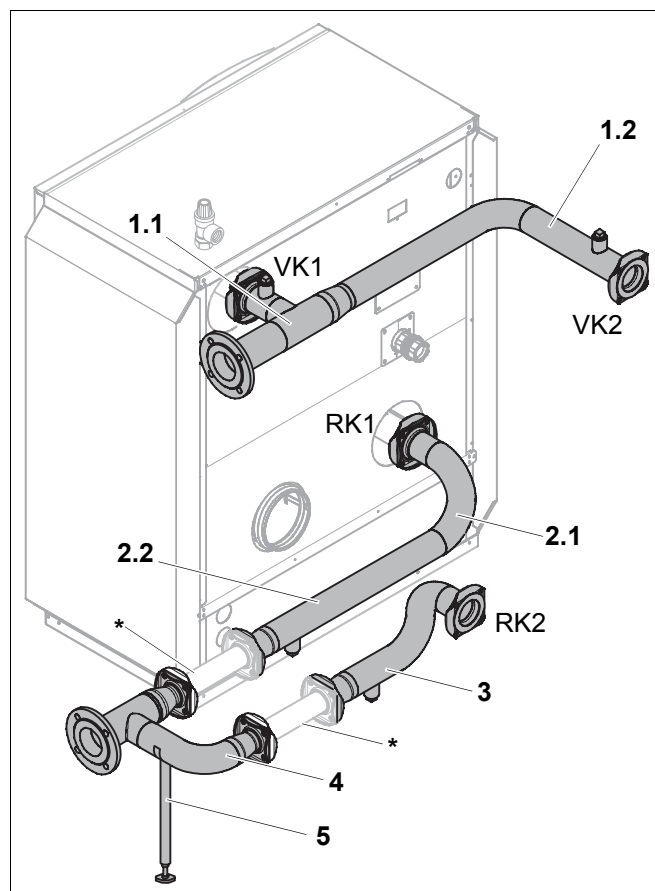


Рис. 3 Объем поставки трубных соединений

* Этот элемент трубы не входит в поставку. Он показан вместо насоса.

3 Монтаж трубных соединений

Из-за сварочных работ рекомендуется монтировать каскадное трубное соединение до монтажа коллектора дымовых газов!



ВОЗМОЖНО ПОВРЕЖДЕНИЕ ОБОРУДОВАНИЯ

осторожно!

из-за неправильного монтажа или эксплуатации.

Выполняйте рекомендации инструкции по монтажу и техническому обслуживанию, а также инструкции по эксплуатации отопительного котла.

3.1 Монтаж трубопроводов



УКАЗАНИЕ ДЛЯ ПОТРЕБИТЕЛЯ

Все подключения должны производиться только в указанных на рис. 4 местах.

- Перед монтажом трубных соединений проверьте наличие возможных повреждений мест подключений на котле.



УКАЗАНИЕ ДЛЯ ПОТРЕБИТЕЛЯ

Если после монтажа или пуска в эксплуатацию потребуется разъединить фланцевое соединение, то перед его соединением нужно установить новое уплотнение.



ВОЗМОЖНО ПОВРЕЖДЕНИЕ ОБОРУДОВАНИЯ

осторожно!

из-за неплотных соединений.

Затягивайте болты и гайки фланцевых соединений "крест на крест".

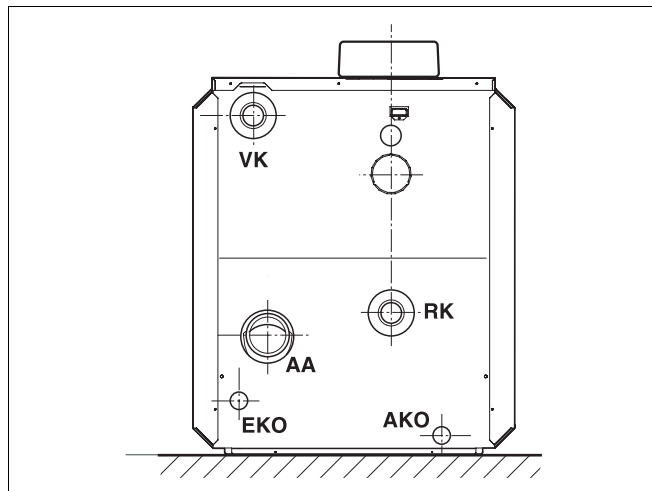


Рис. 4 Подключение котла Logano GB312

Экспликация рис. 4

AA	= подключение канала отвода дымовых газов
VK	= подающая линия котла
AKO	= выход конденсата
RK	= обратная линия котла
EKO	= вход конденсата

3.2 Монтаж трубы подающей линии (часть 1) первого котла

- Снимите с подающей линии смонтированный на заводе фланец.



осторожно!

ВОЗМОЖНО ПОВРЕЖДЕНИЕ ОБОРУДОВАНИЯ

При демонтаже фланца удерживайте обратный клапан.

- Обратный клапан (рис. 5, поз. 5) остается установленным на подающей линии в соответствии с направлением потока воды.



осторожно!

ВОЗМОЖНО ПОВРЕЖДЕНИЕ ОБОРУДОВАНИЯ

из-за неправильного монтажа.

Учитывайте направление течения воды через обратный клапан. Клапан должен открываться в направлении потока.

- Установите уплотнение (рис. 5, поз. 2) на обратный клапан.
- Соедините четырьмя болтами (рис. 5, поз. 3) и гайками (рис. 5, поз. 1) фланец трубы подающей линии (рис. 5, поз. 6) с фланцем подающей линии на котле (рис. 5, поз. 4).

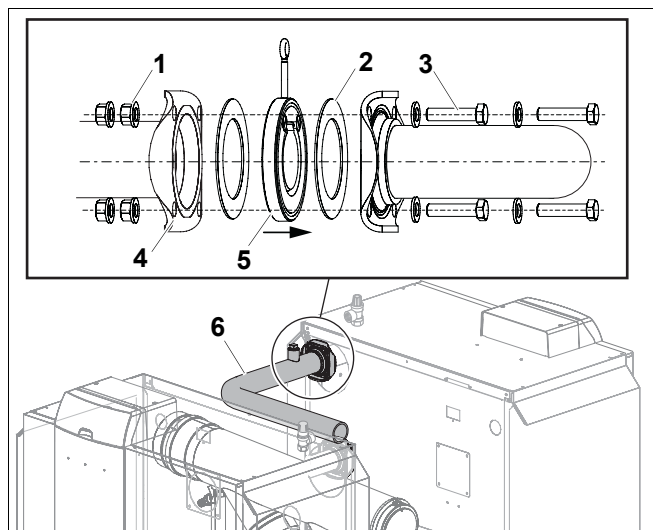


Рис. 5 Подключение подающей линии к первому котлу

Поз. 1: гайка (входит в поставку котла)

Поз. 2: уплотнение (входит в поставку котла)

Поз. 3: болт (входит в поставку котла)

Поз. 4: фланец на подающей линии котла

Поз. 5: обратный клапан (входит в поставку котла)

Поз. 6: труба подающей линии (часть 1)

3.3 Монтаж трубы подающей линии (часть 2) на втором котле

- Снимите с подающей линии смонтированный на заводе фланец.



осторожно!

ВОЗМОЖНО ПОВРЕЖДЕНИЕ ОБОРУДОВАНИЯ

При демонтаже фланца удерживайте обратный клапан.

- Обратный клапан (рис. 6, поз. 5) остается установленным на подающей линии в соответствии с направлением потока воды.



осторожно!

ВОЗМОЖНО ПОВРЕЖДЕНИЕ ОБОРУДОВАНИЯ

из-за неправильного монтажа.

Учитывайте направление течения воды через обратный клапан. Клапан должен открываться в направлении потока.

- Установите уплотнение (рис. 6, поз. 2) на обратный клапан.
- Соедините четырьмя болтами (рис. 6, поз. 3) и четырьмя гайками (рис. 6, поз. 1) фланец трубы подающей линии (рис. 6, поз. 6) с фланцем подающей линии на втором котле (рис. 6, поз. 4).

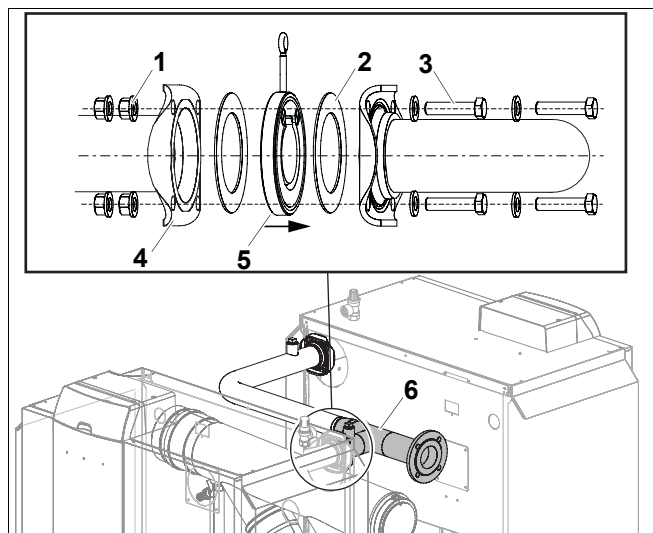


Рис. 6 Монтаж трубы подающей линии на втором котле

Поз. 1: гайка (входит в поставку котла)

Поз. 2: уплотнение (входит в поставку котла)

Поз. 3: болт (входит в поставку котла)

Поз. 4: фланец на подающей линии котла

Поз. 5: обратный клапан (входит в поставку котла)

Поз. 6: труба подающей линии (часть 2)

- Приварите друг к другу без напряжения обе части трубы подающей линии.



УКАЗАНИЕ ДЛЯ ПОТРЕБИТЕЛЯ

Из-за производственных допусков возможно потребуется выполнить подгонку двух частей трубы. Смотря по ситуации, укоротите части трубы или подогните колено, разогрев его.

Муфты на подающей линии (рис. 7, поз. 1) предназначены для удаления воздуха.

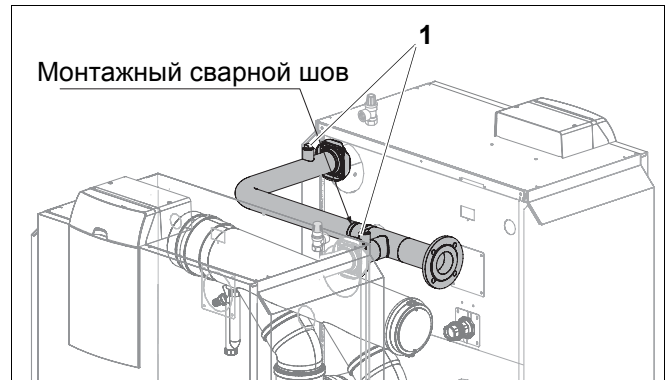


Рис. 7 Сварка частей подающей линии

3.4 Подключение запорных вентиля

Запорные вентили (рис. 8, поз. 1) не входят в поставку, их нужно заказывать отдельно. На каждой подающей и обратной линии можно установить запорный вентиль.



ОСТОРОЖНО!

ВОЗМОЖНО ПОВРЕЖДЕНИЕ ОБОРУДОВАНИЯ

При демонтаже запорного вентиля удерживайте обратный клапан.



ОСТОРОЖНО!

ВОЗМОЖНО ПОВРЕЖДЕНИЕ ОБОРУДОВАНИЯ

из-за неправильного монтажа.

Обратный клапан (рис. 8, поз. 2) остается установленным на подающей линии в соответствии с направлением потока воды.

Учитывайте направление течения воды через обратный клапан.

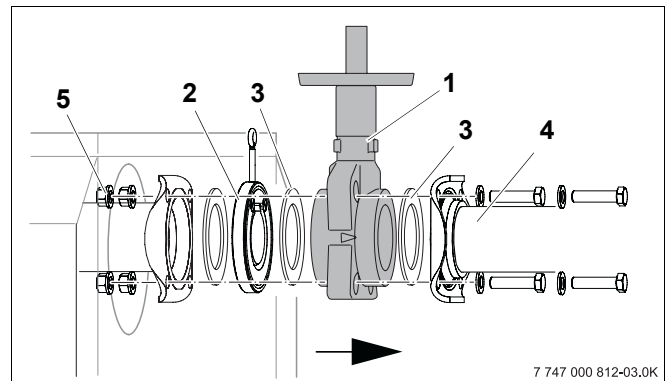


Рис. 8 Монтаж запорного вентиля

Поз. 1: запорный вентиль

Поз. 2: обратный клапан

Поз. 3: уплотнение

Поз. 4: труба подающей линии

Поз. 5: гайка

При монтаже запорных вентиля нужно установить дополнительное уплотнение и длинные болты.

- Приложите уплотнение (рис. 8, поз. 3) и запорный вентиль (рис. 8, поз. 1) к обратному клапану.
- Соедините четырьмя болтами и гайками (рис. 8, поз. 5) фланец трубы подающей линии (рис. 4, поз. 4) с фланцем подающей линии на котле.

При монтаже запорного вентиля нужно удлинить участок дымовой трубы в месте ее подключения к котлу. Для этого используйте входящую в поставку трубу.

- Укоротите трубу до 108 мм для котлов мощностью 90 - 120 кВт и до 138 мм для котлов мощностью 160 - 280 кВт.
- Вставьте эту трубу на место подсоединения дымовой трубы на котле (см. "Инструкцию по монтажу коллектора дымовых газов").

3.5 Монтаж трубы обратной линии

3.5.1 Монтаж короткого участка трубы обратной линии на первом котле

- Снимите с обратной линии смонтированный на заводе фланец.
- Установите уплотнение (рис. 9, **поз. 2**) на обратную линию отопительного котла.
- Соедините четырьмя болтами (рис. 9, **поз. 3**) и гайками (рис. 9, **поз. 1**) фланец трубы обратной линии (рис. 9, **поз. 5**) с фланцем обратной линии на котле (рис. 9, **поз. 4**).

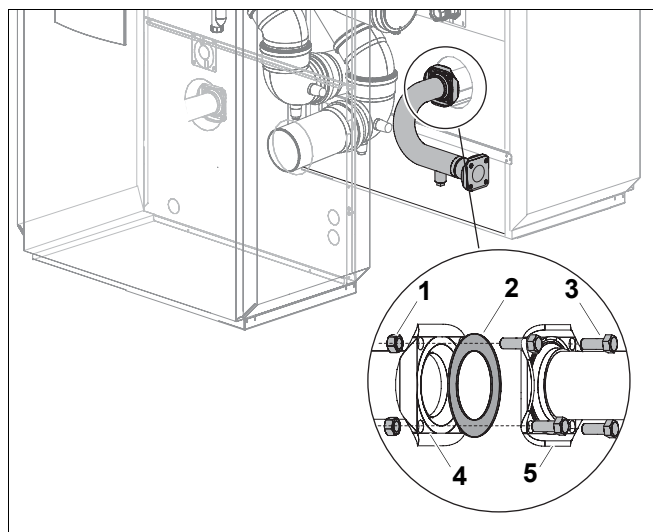


Рис. 9 Подключение трубы обратной линии к первому котлу

Поз. 1: гайка (входит в поставку котла)

Поз. 2: уплотнение (входит в поставку котла)

Поз. 3: болт (входит в поставку котла)

Поз. 4: фланец на обратной линии котла

Поз. 5: труба обратной линии

3.5.2 Монтаж части 1 длинной трубы обратной линии на втором котле

- Снимите с обратной линии смонтированный на заводе фланец.
- Установите уплотнение (рис. 10, **поз. 2**) на обратную линию отопительного котла.
- Соедините четырьмя болтами (рис. 10, **поз. 3**) и гайками (рис. 10, **поз. 1**) фланец трубы обратной линии (рис. 10, **поз. 5**) с фланцем обратной линии (рис. 10, **поз. 4**) на втором котле.

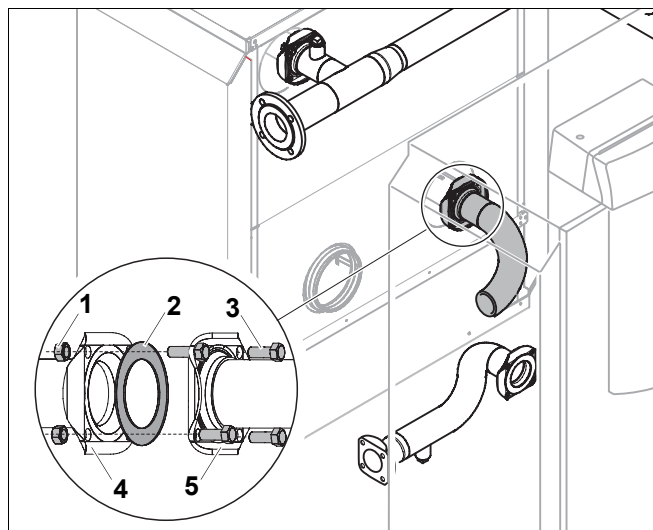


Рис. 10 Монтаж трубы обратной линии на втором котле

Поз. 1: гайка (входит в поставку котла)

Поз. 2: уплотнение (входит в поставку котла)

Поз. 3: болт (входит в поставку котла)

Поз. 4: фланец на обратной линии котла

Поз. 5: труба обратной линии

3.5.3 Подключение насосов

Насосы отопительного контура (рис. 11, поз. 1) не входят в поставку, их нужно заказывать отдельно. В систему нужно установить два насоса в соответствии с расчетами. Обратите внимание на рекомендуемые гидравлические схемы в документации по проектированию (например, установка насоса с гидравлической стрелкой).



осторожно!

ВОЗМОЖНО ПОВРЕЖДЕНИЕ ОБОРУДОВАНИЯ

из-за неправильного монтажа насоса.

- Насос нужно всегда устанавливать между фланцами с электродвигателем в горизонтальном положении.

Уплотнение и болты не входят в комплект поставки трубопроводов (они приобретаются отдельно).

- Установите насос с уплотнением в направлении потока воды и соедините 4 болтами и гайками с фланцем трубы обратной линии.
- Подсоедините 4 болтами и гайками соединительную трубу обратной линии (рис. 12, поз. 2) с уплотнением к насосу (рис. 12, поз. 1), как показано на рис. 12.
- Установите опору (рис. 12, поз. 3) под соединительную трубу на такой высоте, чтобы в обратной линии не было напряжения.
- Второй насос с уплотнением установите в направлении потока воды и закрепите 4 болтами и гайками к фланцу соединительной трубы обратной линии.
- Установите фланец 2-ой части длинной трубы обратной линии (рис. 13, поз. 2) вместе с уплотнением ко второму насосу и закрепите 4 болтами и гайками.
- Затяните болты фланцевых соединений.

3.5.4 Сварка 2-ой части длинной трубы обратной линии

- Приварите друг к другу без напряжения обе части длинной трубы обратной линии.
- Проверьте плотность всех соединений и сварных швов.



УКАЗАНИЕ ДЛЯ ПОТРЕБИТЕЛЯ

Из-за производственных допусков возможно потребуется выполнить подгонку двух частей трубы. Смотря по ситуации, укоротите части трубы или подогните колено, разогрев его.

Муфта на трубе обратной линии (рис. 13, поз. 3) предназначена для слива воды.

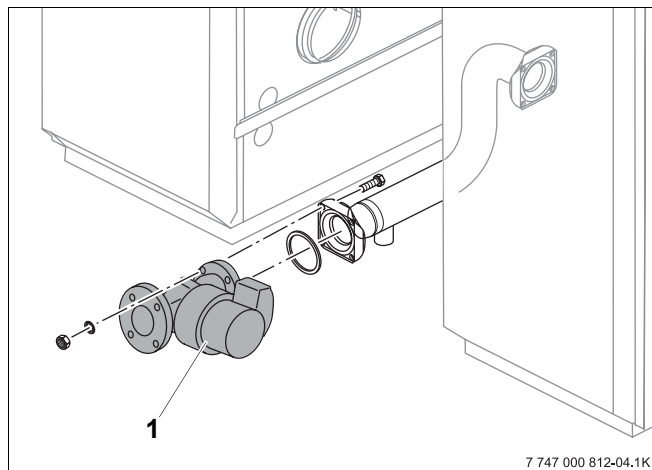


Рис. 11 Подключение насоса

Поз. 1: насос (дополнительный заказ)

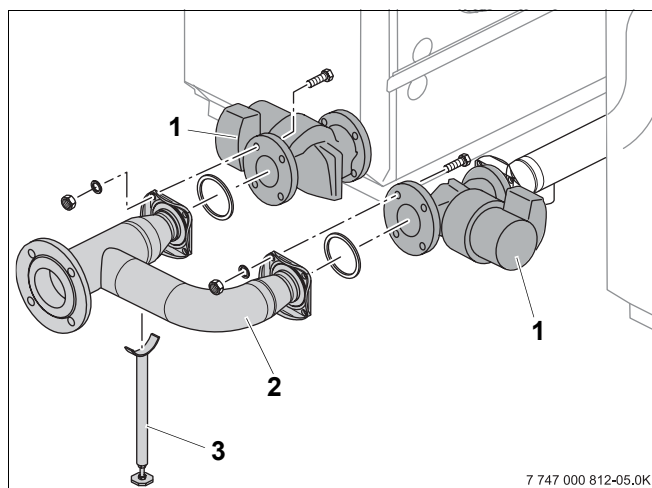


Рис. 12 Монтаж соединительной трубы обратной линии

Поз. 1: насос

Поз. 2: соединительная труба обратной линии

Поз. 3: опора

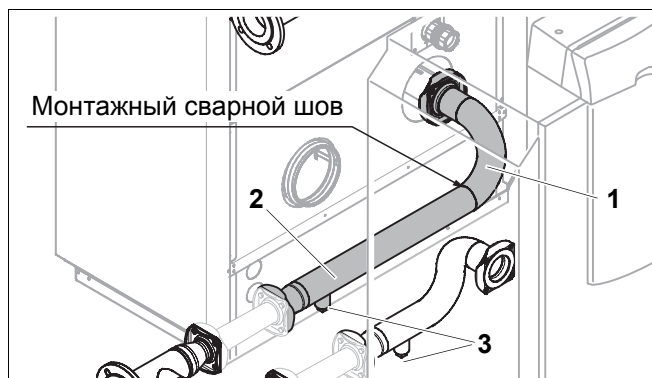


Рис. 13 Сварка длинной трубы обратной линии

Поз. 1: 1-ая часть длинной трубы обратной линии

Поз. 2: 2-ая часть длинной трубы обратной линии

Поз. 3: муфта обратной линии

4 Электрическое подключение установки и заполнение системы

4.1 Электрическое подключение установки



ПРЕДУПРЕЖДЕНИЕ!

ОПАСНО ДЛЯ ЖИЗНИ

из-за возможного поражения электрическим током.

- Следите за тем, чтоб электрические провода не касались горячих поверхностей.
- Все электрические подключения должны выполняться по схеме соединений в соответствии с технической документации на систему управления.

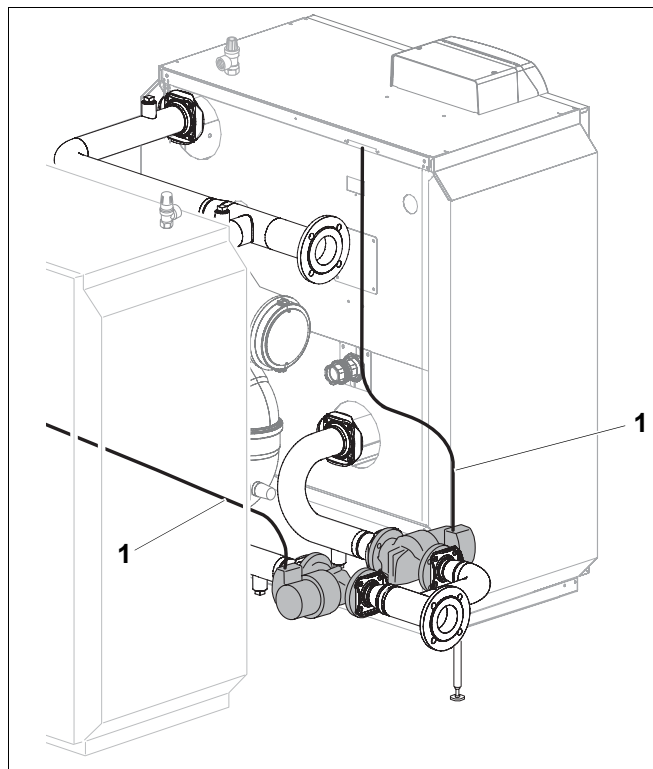


Рис. 14 Электрическое подключение

Поз. 1: электрические провода насосов

4.2 Заполнение системы

При заполнении системы выполняйте требования инструкции по монтажу и техническому обслуживанию отопительного котла.

ООО «Будерус Отопительная Техника»

115201 Москва, ул. Котляковская, 3
Телефон (095) 510-33-10
Факс (095) 510-33-11

198095 Санкт-Петербург, ул. Швецова, 41, корп. 15
Телефон (812) 449 17 50
Факс (812) 449 17 51

420087 Казань, ул. Родина, 7
Телефон (843) 275 80 83
Факс (843) 275 80 84

630015 Новосибирск, ул. Гоголя, 224
Телефон/Факс (383) 279 31 48

620050 Екатеринбург, ул. Монтажников, 4
Телефон (343) 373-48-11
Факс (343) 373-48-12

443030 Самара, ул. Мечникова, д.1, офис 327
Телефон/Факс (846) 926-56-79

350001 Краснодар, ул. Вишняковой, 1, офис 13
Телефон/Факс (861) 268 09 46

344065, Ростов-на-Дону, ул. 50-летия Ростсельмаша, 1/52, офис 518
Телефон/факс: (863) 203 71 55

603122, Нижний Новгород, ул. Кузнечихинская, 100
Телефон/факс: (831) 417 62 87

450049 Уфа, ул. Самаркандская
Телефон/Факс (347)244-82-59

394007 Воронеж, ул. Старых большевиков, 53А
Телефон/Факс (4732) 266-273

400131 Волгоград, ул. Мира, офис 410
Телефон/Факс (8442) 492-324

680023 Хабаровск, ул. Флегонтова, 24
Телефон/Факс (4212) 307-627

300041 Тула, ул. Фрунзе, 3
Телефон/Факс (4872) 252310

www.bosch-buderus.ru

info@bosch-buderus.ru

Buderus