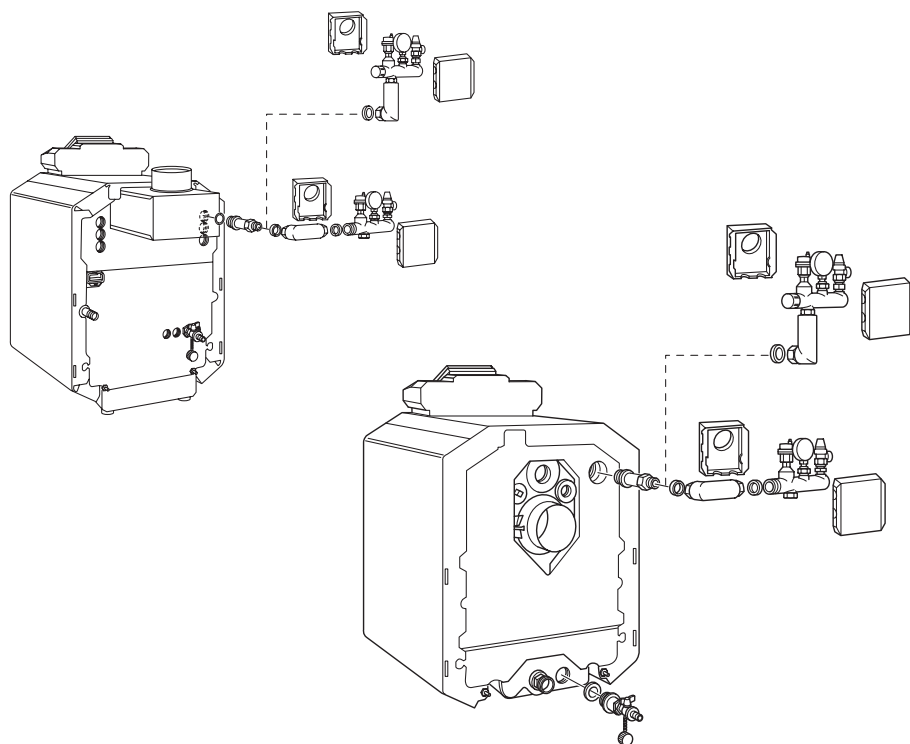


Инструкция по монтажу

**Комплект безопасности и
комплект арматуры для слива
в котлах Logano G115/G134**



сервис

Внимательно прочитайте перед монтажом

Общие указания по применению

Установку следует использовать только в соответствии с ее назначением и при соблюдении указаний инструкции по монтажу. Техническое обслуживание и ремонт должны производиться только уполномоченной для этого фирмой.

Установка должна эксплуатироваться только с теми комплектующими и запасными частями, которые рекомендованы в этой инструкции по монтажу. Другие комплектующие и детали, подверженные износу, могут быть использованы только тогда, когда их назначение четко оговорено для этого использования, и они не нарушают мощностные особенности и требования по безопасной эксплуатации.

Мы оставляем за собой право на технические изменения!

Вследствие постоянного технического совершенствования оборудования возможны незначительные изменения в рисунках, функциональных решениях и технических параметрах.



ВНИМАНИЕ

При монтаже и эксплуатации установки необходимо соблюдать местные нормы и предписания!

1 Комплект безопасности котла (KSS)

Существуют три варианта установки комплекта безопасности на отопительном котле:

1. Коллектор со штуцерами выходит вверх и в сторону от отопительного котла (пример установки ①; рис. 1).
 2. Коллектор со штуцерами выходит в сторону от отопительного котла (пример установки ②; рис. 1).
 3. Коллектор со штуцерами выходит вверх, сзади отопительного котла (как в примере 1, только штуцеры повернуты (рис. 1, поз. 1) на 180°; без рис.).
- Вкрутить двойной вентиль (рис. 1, поз. 5 / длиной 104 мм) вместе с установленным в него кольцом в отверстие для предохранительной подающей линии отопительного котла.
 - Установить уплотнение в резьбовое соединение короткой стороны уголка (поз. 4). Привернуть уголок короткой стороной к двойному ниппелю (длиной 104 мм).
 - Прикрутить торцевую крышку (рис. 1, поз. 3) сбоку или снизу коллектора, в зависимости от того, как устанавливается комплект безопасности.
 - Установить уплотнение в резьбовое соединение уголка (рис. 1, поз. 4) и соединить его с коллектором со штуцерами.

Если комплект безопасности котла установлен по 3 варианту, то манометр и соответствующую теплоизоляцию нужно развернуть на 180°.

- Проверить установку на герметичность.
- Разрезать теплоизоляционные вкладыши (рис. 1, поз. 2) с учетом штуцеров. Вставить теплоизоляционные вкладыши сверху и затем сжать их снизу.



УКАЗАНИЕ

Для котлов G 134 можно проводить монтаж в зеркальном отображении, если расположение штуцеров изменено (смотри инструкцию по монтажу и техническому обслуживанию G134).

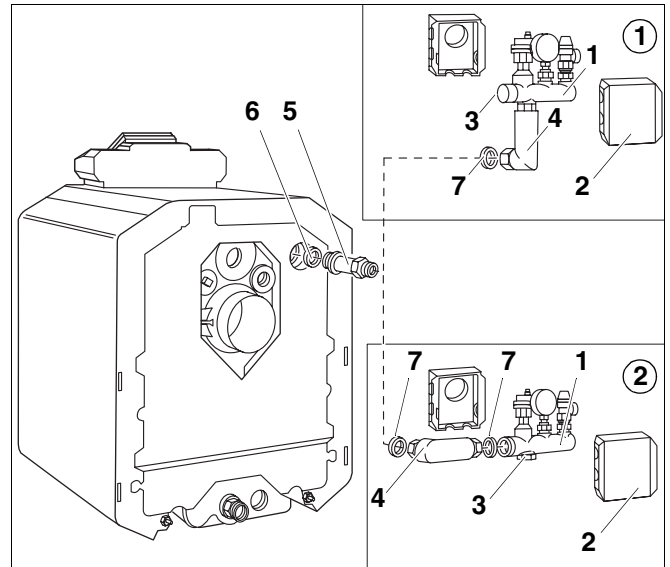


Рис. 1 Комплект безопасности отопительного котла G115

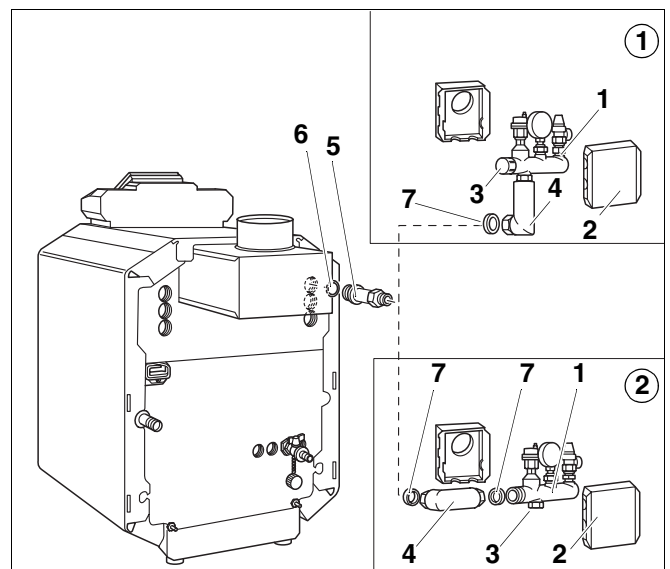


Рис. 2 Комплект безопасности отопительного котла G134 (расположение штуцеров при поставке)

Экспликация к рис. 1 и рис. 2

- Поз. 1: коллектор
- Поз. 2: теплоизоляционный вкладыш
- Поз. 3: торцевая крышка G1
- Поз. 4: уголок G1
- Поз. 5: двойной ниппель G1 x G1
- Поз. 6: кольцо Ø 35 x 3
- Поз. 7: уплотнение Ø 25 x 30 x 2

2 Комплект арматуры для слива (KES)

- Проверьте правильность установки кольца $\varnothing 35 \times 3$ (рис. 3, поз. 1) на сливной арматуре (рис. 3, поз. 2).
- Вкрутить арматуру для слива (рис. 3, поз. 2) в отверстие для предохранительного трубопровода обратной линии отопительного котла.



ВНИМАНИЕ!

Не допускается жесткое соединение между комплектом арматуры для слива и трубопроводом горячей воды!

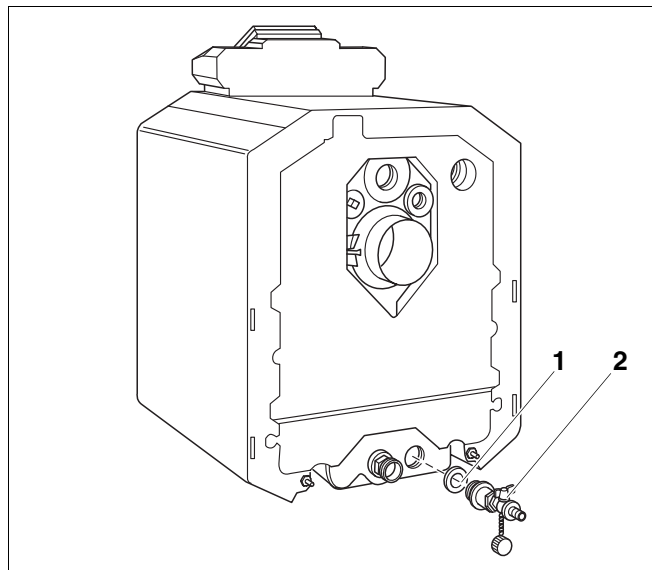


Рис. 3 Комплект арматуры для слива (KES) на отопительном котле G115

На отопительном котле G134 комплект арматуры для слива (KES) установлен уже на заводе.

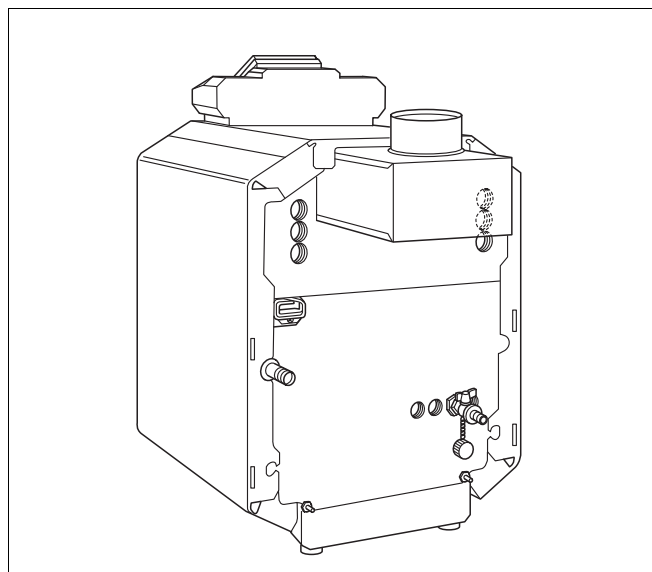


Рис. 4 Комплект арматуры для слива (KES) на отопительном котле G134