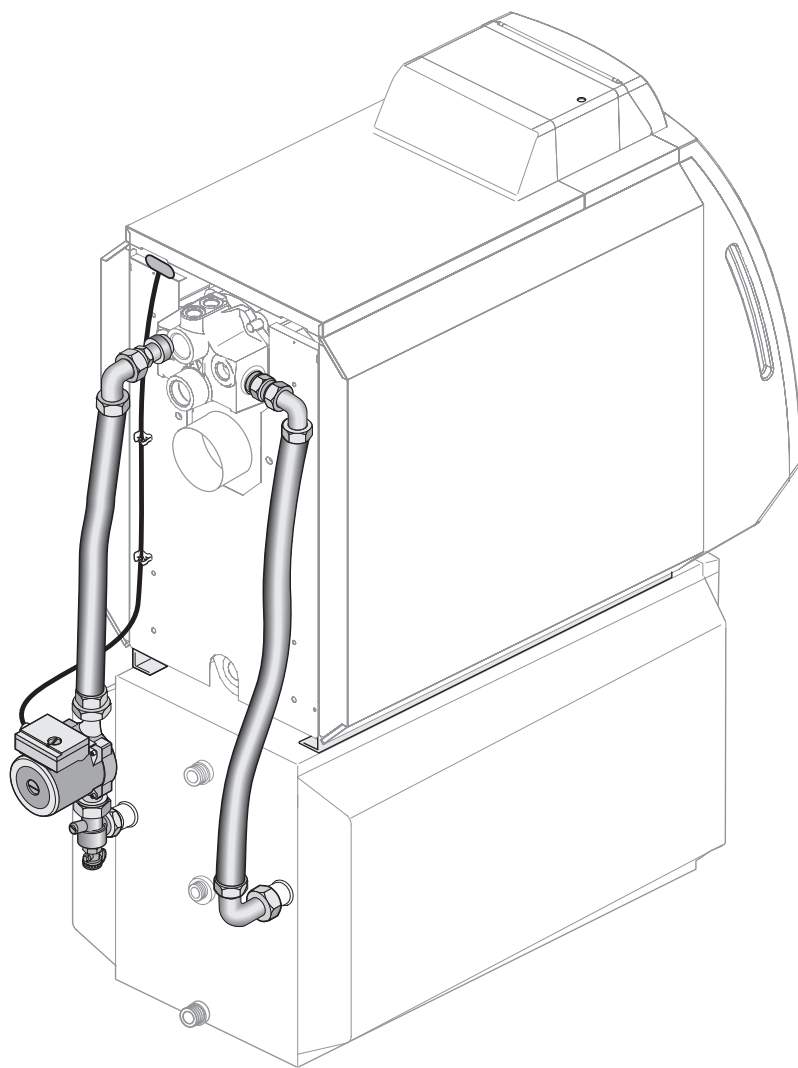


## Инструкция по монтажу

**Соединительный трубопровод  
котел - бак-водонагреватель  
Logano G215/G225  
Logalux LT160/LT200**



Buderus

Внимательно прочитайте перед монтажом

<b>1</b>	<b>Установка</b> . . . . .	<b>3</b>
<b>2</b>	<b>Объем поставки</b> . . . . .	<b>4</b>
<b>3</b>	<b>Монтаж</b> . . . . .	<b>5</b>
3.1	Крепление отопительного котла на баке-водонагревателе . . . . .	5
3.2	Монтаж трубопроводов. . . . .	7
3.3	Подключение обратной линии для комбинации котел/бак . . . . .	8
3.4	Подключение подающей линии для комбинации котел/бак . . . . .	9
<b>4</b>	<b>Электрическое подключение</b> . . . . .	<b>10</b>
<b>5</b>	<b>Заполнение установки</b> . . . . .	<b>11</b>

**Об этой инструкции**

Настоящая инструкция содержит важную информацию о безопасном и правильном монтаже соединительных трубопроводов.

В этой инструкции приводится описание монтажа трубопроводов только для котла Logano G225.

Инструкция по монтажу предназначена для специалистов, которые имеют специальное образование и опыт работы с отопительными установками.

Используйте только фирменные запчасти Будерус. Мы не несем ответственности за повреждения, возникшие в результате применения запасных частей, поставленных не фирмой Будерус.

**Применение по назначению**

Гибкие соединительные трубопроводы предназначены для подключения котлов Logano G215 и Logano G225 к бакам-водонагревателям Logalux LT160/LT200.



**УКАЗАНИЕ ДЛЯ ПОТРЕБИТЕЛЯ**

При монтаже и работе отопительной установки соблюдайте нормы и правила, действующие в той стране, где она эксплуатируется!

# 1 Установка



## ВОЗМОЖНО ПОВРЕЖДЕНИЕ ОБОРУДОВАНИЯ

осторожно!

вследствие замерзания установки.

Котел должен быть установлен в помещении, защищенном от холода.

При установке котла соблюдайте, по возможности, рекомендуемые расстояния (рис. 1).

При уменьшении расстояний будет затруднен доступ к котлу.

Монтажная поверхность или фундамент должны выдерживать нагрузку, быть ровными и горизонтальными.

Бак-водонагреватель выровнять в горизонтальной и вертикальной плоскостях.

Бак-водонагреватель	Размер L, мм
L160	1398
L200	1553

Таб. 1 Размеры баков-водонагревателей



## УКАЗАНИЕ ДЛЯ ПОТРЕБИТЕЛЯ

Для соблюдения правильных расстояний от стен учитывайте также установку других устройств, например, баков-накопителей, трубных соединений, шумоглушителя дымовых газов и других узлов для отвода дымовых газов.

Выполняйте указания инструкции по монтажу и техническому обслуживанию отопительного котла и бака.

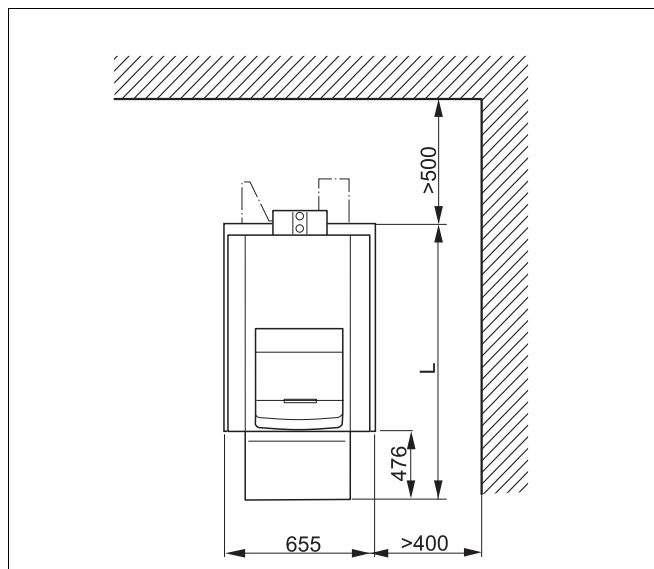


Рис. 1 Расстояния от стен в помещении установки оборудования (принципиальная схема)

## 2 Объем поставки

Монтаж бака и отопительного котла с системой управления производится согласно инструкциям по монтажу, прилагаемым к этому оборудованию.



ОСТОРОЖНО!

### ВОЗМОЖНО ПОВРЕЖДЕНИЕ ОБОРУДОВАНИЯ

из-за неплотных соединений.

Не следует дополнительно наносить смазку на предварительно установленные кольца.

Следите за тем, чтобы эти установленные кольца не были повреждены.

Материал	Количество [шт.]	Рис. 2 Поз.
Инструкция по монтажу	1	
Кольцо Ø 35 x 3	2	1
Двойной ниппель G 1	2	2
Уплотнение Ø 24 x 30,5 x 2	8	3
Уголок G 1	3	4
Металлический гофрированный шланг DN 25, 950 мм	1	5
Угловой обратный клапан	1	6
Уплотнение Ø 28 x 44 x 2	2	7
Насос с соединительным проводом	1	8
Переходник G 1½ x G 1	1	9
Металлический гофрированный шланг DN 25, 800 мм	1	10
Фиксаторы кабеля	2	11

Таб. 2 Объем поставки

Материал	Количество [шт.]	Рис. 2 Поз.
Уголок	2	12
Винт с потайной головкой M10 x 25	4	13
Болт M8 x 25 с гайкой	по 2	14

Таб. 3 Поставка в отдельной упаковке

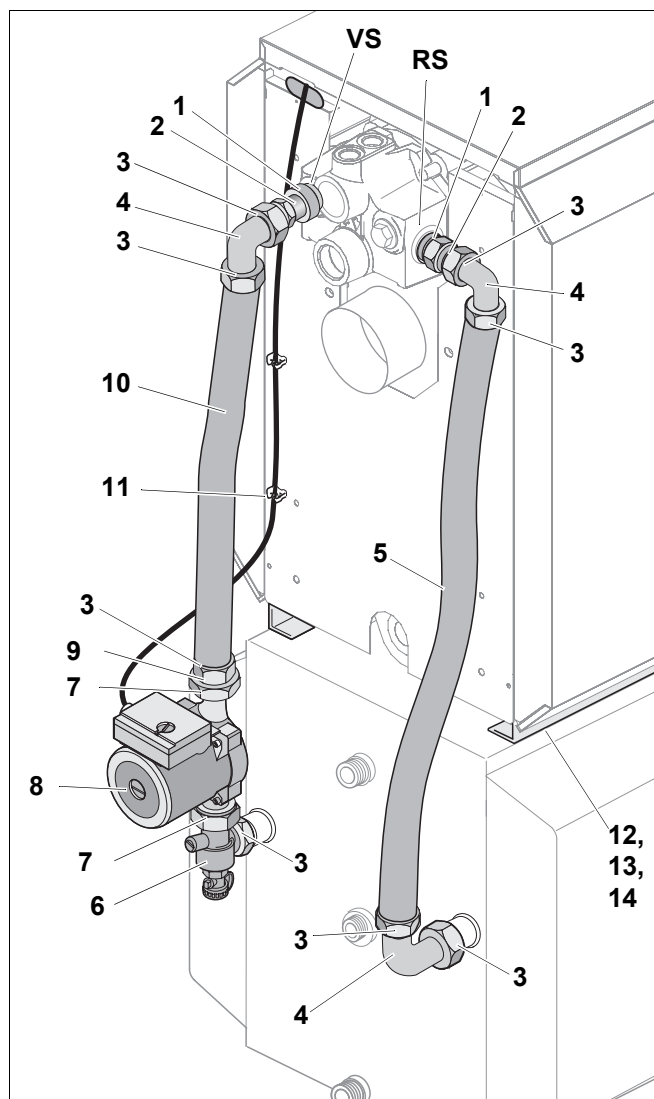


Рис. 2 Объем поставки

### 3 Монтаж



ОСТОРОЖНО!

#### ВОЗМОЖНО ПОВРЕЖДЕНИЕ ОБОРУДОВАНИЯ

из-за неправильного монтажа или эксплуатации.

Выполняйте рекомендации инструкции по монтажу и техническому обслуживанию, а также инструкции по эксплуатации отопительного котла и бака-водонагревателя.

#### 3.1 Крепление отопительного котла на баке-водонагревателе

- Прикрепить уголки (рис. 3, **поз. 1**) справа и слева винтами (рис. 3, **поз. 2**) к баку-водонагревателю так, чтобы вырез на уголке располагался спереди (рис. 3).
- Установить отопительный котел без обшивки на бак-водонагреватель, используя грузоподъемные устройства или другие вспомогательные средства.



ОСТОРОЖНО!

#### ОПАСНОСТЬ ПОЛУЧЕНИЯ ТРАВМ

при переносе тяжелых грузов.

- Используйте кран или другие подходящие грузоподъемные средства.
- Вставить болт M8 x 25 (рис. 3, **поз. 3**) через боковое отверстие в уголке и продольное отверстие в опоре котла. На внутренней стороне прикрутить по одной зубчатой гайке.

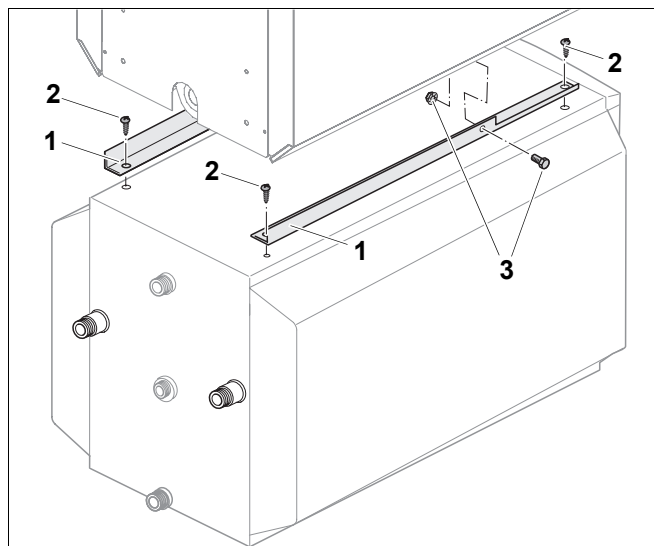


Рис. 3 Монтаж на крепежных уголках

**Поз. 1:** уголок

**Поз. 2:** винт с потайной головкой M10 x 25

**Поз. 3:** болт M8 x 25 с гайкой

- Снять теплоизоляцию (рис. 4, **поз. 4**) и защитную крышку (рис. 4, **поз. 5**) с соединительного элемента (см. инструкцию по монтажу отопительного котла).
- Установить обшивку (рис. 4, **поз. 1**) согласно указаниям в инструкции по монтажу котла.
- Удалить заглушку (рис. 4, **поз. 3**) и уплотнение (рис. 4, **поз. 2**) с соединительного элемента.
- Вырезать теплоизоляцию (рис. 4, **поз. 4**) в соответствии с используемыми подключениями и надеть на соединительный элемент (см. инструкцию по монтажу и техническому обслуживанию отопительного котла).
- Надвинуть защитную крышку (рис. 4, **поз. 5**) вниз на теплоизоляцию.

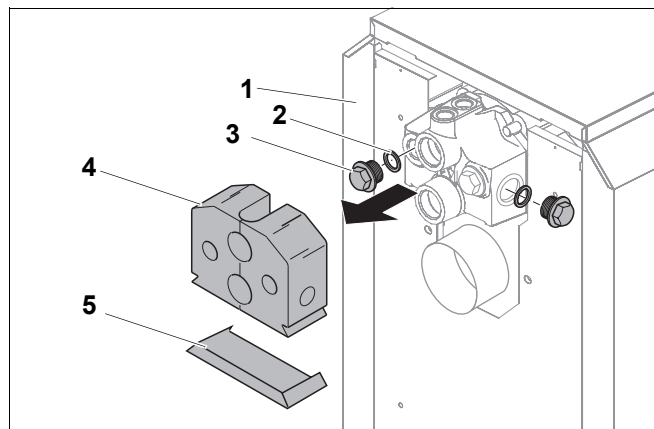


Рис. 4 Демонтаж деталей на соединительном участке

**Поз. 1:** обшивка котла

**Поз. 2:** прокладка

**Поз. 3:** заглушка

**Поз. 4:** теплоизоляция

**Поз. 5:** защитная крышка

### 3.2 Монтаж трубопроводов



#### УКАЗАНИЕ ДЛЯ ПОТРЕБИТЕЛЯ

Все подключения должны производиться только в указанных для этого местах, рис. 5.



ОСТОРОЖНО!

#### ВОЗМОЖНО ПОВРЕЖДЕНИЕ ОБОРУДОВАНИЯ

из-за поврежденных металлических шлангов.

Радиус сгиба металлических гофрированных шлангов должен быть не менее 75 мм. Шланги можно сгибать только через 80 мм после накидной гайки (примерно ширина ладони).



ОСТОРОЖНО!

#### ВОЗМОЖНО ПОВРЕЖДЕНИЕ ОБОРУДОВАНИЯ

из-за неплотных соединений.

Момент затяжки:

- Затяните все резьбовые соединения рукой, затем еще на 1/8 оборота гаечным ключом (что соответствует моменту затяжки 60 Нм).

- Перед монтажом трубных соединений проверьте возможное повреждение штуцеров на баке-водонагревателе.



#### УКАЗАНИЕ ДЛЯ ПОТРЕБИТЕЛЯ

Если одно из резьбовых соединений потребует открутить, то перед повторным закручиванием нужно установить новое уплотнение.

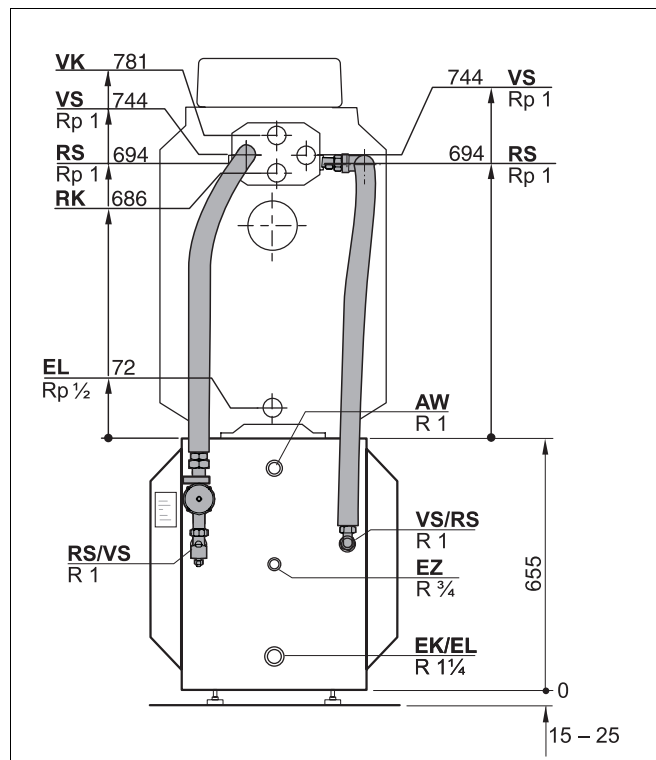


Рис. 5 Подключения котла

- AW = выход горячей воды
- EK = вход холодной воды
- EL = слив
- EZ = вход циркуляции
- RK = обратная линия котла
- RS = обратная линия бака-водонагревателя
- VK = подающая линия котла
- VS = подающая линия бака-водонагревателя
- VSL = предохранительная подающая линия

### 3.3 Подключение обратной линии для комбинации котел/бак

- Установить кольцо (рис. 6, **поз. 1**) в паз двойного ниппеля (рис. 6, **поз. 2**) и закрутить ниппель в отверстие для подключения обратной линии бака-водонагревателя на отопительном котле (рис. 6).
- Уложить уплотнение (рис. 6, **поз. 3**) в накидную гайку уголка (рис. 6, **поз. 4**) и прочно прикрутить к двойному ниппелю.
- Уложить уплотнение (рис. 6, **поз. 3**) в накидную гайку длинного металлического гофрированного шланга (рис. 6, **поз. 5**) и прочно прикрутить к уголку.

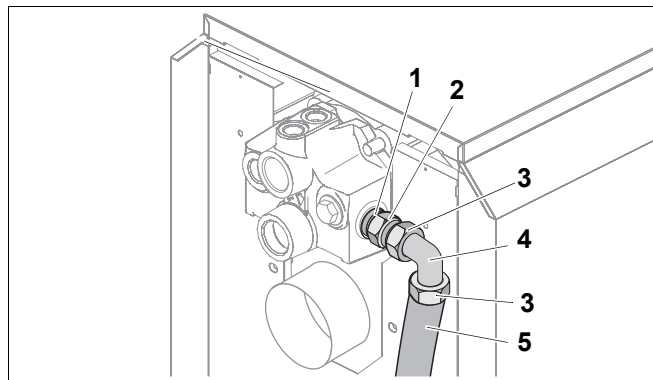


Рис. 6 Подключение обратной линии

**Поз. 1:** кольцо Ø 35 x 3

**Поз. 2:** двойной ниппель G 1

**Поз. 3:** уплотнение Ø 24 x 30,5 x 2

**Поз. 4:** уголок G 1

**Поз. 5:** длинный металлический гофрированный шланг с накидными гайками

- Уложить уплотнение (рис. 7, **поз. 2**) в накидную гайку уголка (рис. 7, **поз. 3**) и прикрутить уголок к обратной линии (RS).
- Уложить уплотнение (рис. 7, **поз. 2**) в накидную гайку металлического гофрированного шланга (рис. 7, **поз. 1**) и прикрутить к уголку.

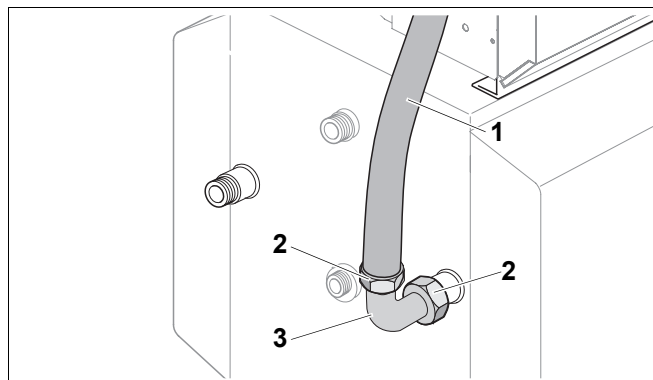


Рис. 7 Подключение обратной линии

**Поз. 1:** длинный металлический гофрированный шланг с накидными гайками

**Поз. 2:** уплотнение Ø 24 x 30,5 x 2

**Поз. 3:** уголок G 1



### 3.4 Подключение подающей линии для комбинации котел/бак

- Уложить кольцо (рис. 8, поз. 1) в паз двойного ниппеля (рис. 8, поз. 2) и закрутить ниппель в отверстие для подключения подающей линии бака-водонагревателя на отопительном котле.
- Уложить уплотнение (рис. 8, поз. 3) в накидную гайку уголка (рис. 8, поз. 4) и прикрутить к двойному ниппелю.
- Уложить уплотнение (рис. 8, поз. 3) в накидную гайку металлического гофрированного шланга (рис. 8, поз. 5) и слегка прикрутить к уголку (рис. 8, поз. 4).

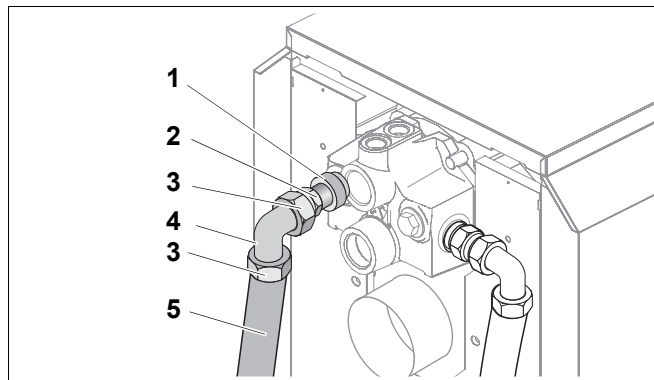


Рис. 8 Монтаж трубопровода на отопительном котле

Поз. 1: кольцо Ø 35 x 3

Поз. 2: двойной ниппель G 1

Поз. 3: уплотнение Ø 24 x 30,5 x 2

Поз. 4: уголок G 1

Поз. 5: короткий металлический гофрированный шланг с накидной гайкой

- Уложить уплотнение (рис. 9, поз. 1) в накидную гайку углового обратного клапана (рис. 9, поз. 2) и прикрутить обратный клапан к подающей линии бака.
- Уложить уплотнение (рис. 9, поз. 3) для насоса в другую накидную гайку углового обратного клапана и прикрутить насос (рис. 9, поз. 4) с направлением потока вниз к угловому обратному клапану.
- Второе уплотнение (рис. 9, поз. 3) для насоса уложить в переходник (рис. 9, поз. 5) и прикрутить переходник ко всасывающему патрубку насоса (рис. 9, поз. 4).
- Держите металлический гофрированный шланг (рис. 8, поз. 5) между двумя подключениями и предварительно придайте ему форму.
- Уложить уплотнение (рис. 9, поз. 1) в накидную гайку металлического гофрированного шланга и прикрутить его между переходником (рис. 9, поз. 5) и уголком (рис. 8, поз. 4).
- Затянуть накидные гайки уголка (рис. 8, поз. 4) и переходника (рис. 9, поз. 5).

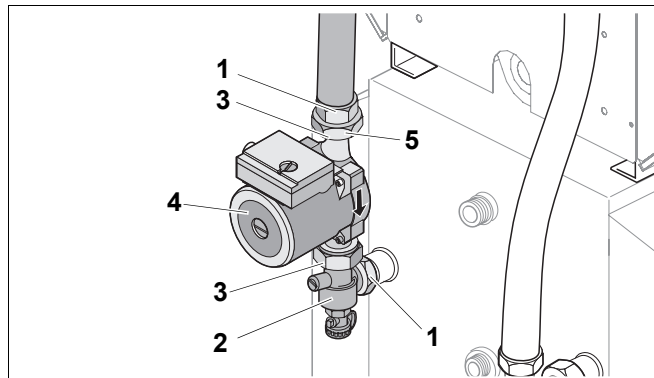


Рис. 9 Присоединение трубы к баку-водонагревателю

Поз. 1: уплотнение Ø 24 x 30,5 x 2

Поз. 2: угловой обратный клапан

Поз. 3: уплотнение Ø 28 x 44 x 2

Поз. 4: насос

Поз. 5: переходник G 1½ x G 1



ОСТОРОЖНО!

#### ВОЗМОЖНО ПОВРЕЖДЕНИЕ ОБОРУДОВАНИЯ

из-за неплотных соединений.

Момент затяжки:

- Затянуть все резьбовые соединения и проверить их плотность (соблюдайте указания в главе 3.2).

## 4 Электрическое подключение

- Установить фиксаторы кабеля на задней стенке котла.
- Осторожно провести провод датчика температуры горячей воды и соединительный провод насоса и зажать их в фиксаторах (см. инструкцию по монтажу и техническому обслуживанию отопительного котла и инструкцию по монтажу бака-водонагревателя).



ОСТОРОЖНО!

### ВОЗМОЖНО ПОВРЕЖДЕНИЕ ОБОРУДОВАНИЯ

из-за возможного поражения электрическим током.

Горячие элементы котла могут повредить электрические провода.

- Прокладывайте электрические провода по теплоизоляции отопительного котла или в кабельных каналах при их наличии.
- Электрические соединения выполняйте в соответствии с электросхемой (см. схему соединений системы управления).

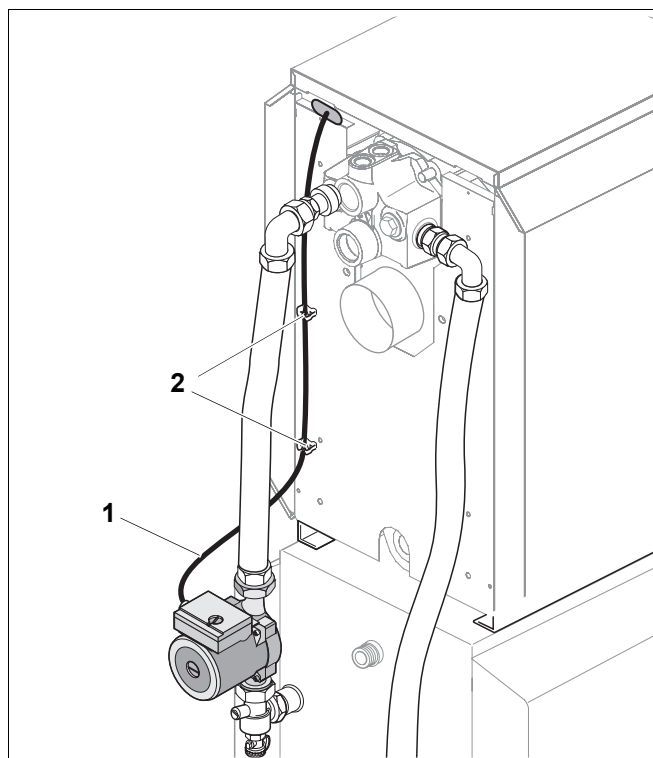


Рис. 10 Электрическое подключение

Поз. 1: электрический провод насоса

Поз. 2: фиксаторы кабеля

## 5 Заполнение установки

- Открыть все вентили на подающей и обратной линиях отопительного контура.
- Повернуть шлиц на головке винта (рис. 11, **поз. 2**) углового обратного клапана (рис. 11, **поз. 3**) в вертикальное положение (всегда открыто).
- Отвернуть крышку (рис. 11, **поз. 5**) крана для заполнения (рис. 11, **поз. 4**), накрутить шланг для заполнения и перевести вороток (рис. 11, **поз. 1**) на кране в вертикальное положение (открыто).
- Медленно заполнить установку через кран для заполнения (рис. 11, **поз. 4**).
- Перевести шлиц на головке винта (рис. 11, **поз. 2**) углового обратного клапана в горизонтальное положение (рабочее состояние).
- Продолжить заполнение установки через кран для заполнения (рис. 11, **поз. 4**).
- После заполнения установки закрыть кран (рис. 11, **поз. 4**).
- Установить загрузочный насос бака на высшую ступень и включить.
- Еще раз тщательно удалить воздух из греющего змеевика и, если требуется, долить воду.
- Открутить шланг для заполнения.

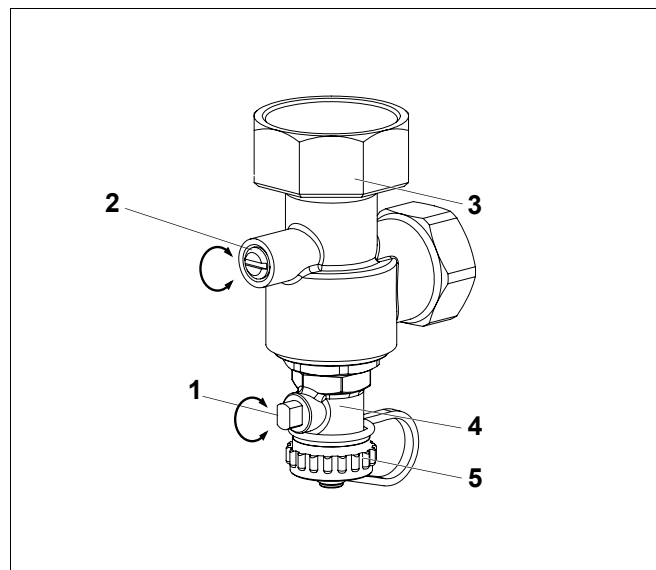


Рис. 11 Угловой обратный клапан

**Поз. 1:** вороток

**Поз. 2:** регулировочный винт

**Поз. 3:** угловой обратный клапан

**Поз. 4:** кран для заполнения

**Поз. 5:** крышка

### Опорожнение греющего змеевика бака



осторожно!

#### ВОЗМОЖНО ПОВРЕЖДЕНИЕ ОБОРУДОВАНИЯ

вследствие замерзания установки.

Учтите, что греющий змеевик бака-водонагревателя при обычном сливе воды из установки не опорожняется полностью, поэтому нужно защитить его от замерзания или оставшуюся воду удалить, выдавливая ее воздухом под напором или отсасывая под разрежением.

Специализированная отопительная фирма:

**Buderus**

BBT Thermotechnik GmbH, D-35573 Wetzlar  
[www.heiztechnik.buderus.de](http://www.heiztechnik.buderus.de)  
[info@heiztechnik.buderus.de](mailto:info@heiztechnik.buderus.de)