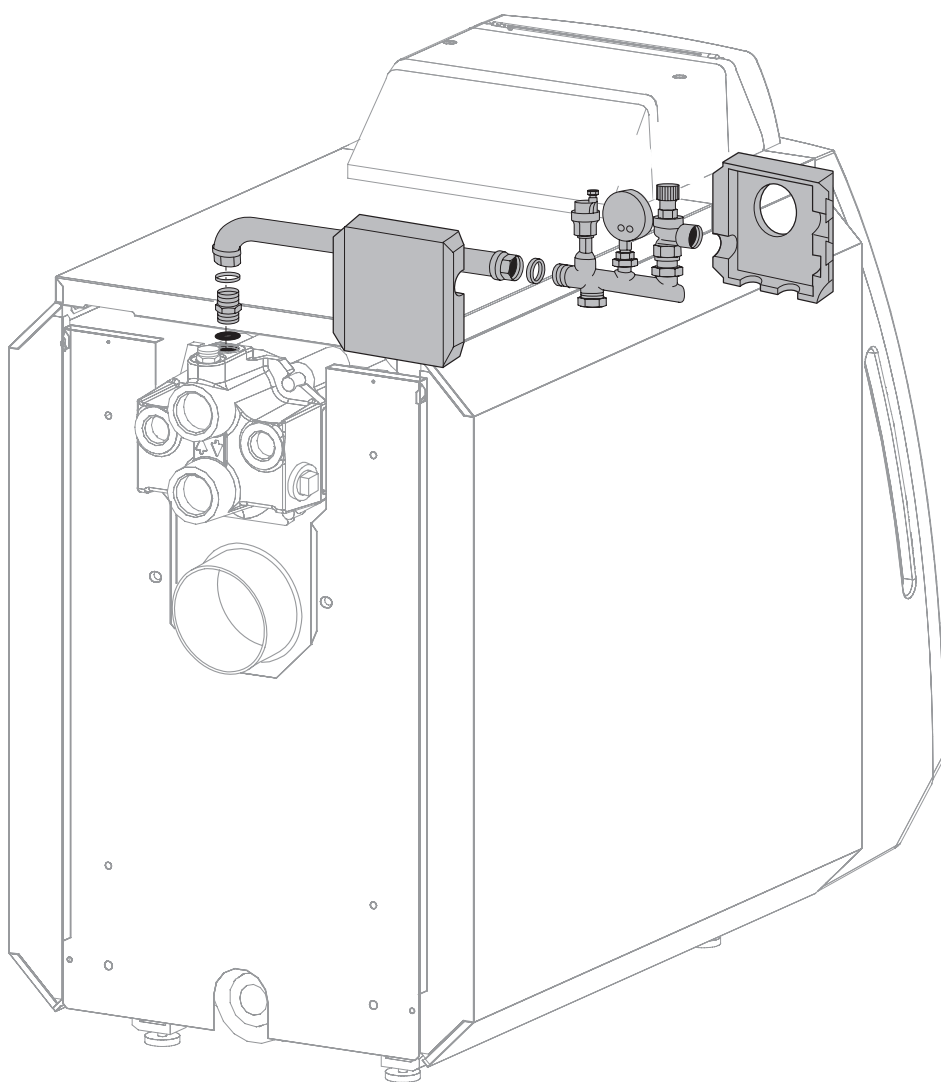


Инструкция по монтажу

Комплект безопасности KSS для котла Logano G225



Буддерус

Внимательно прочитайте перед монтажом

Монтаж комплекта безопасности котла KSS

Используйте только фирменные запчасти Будерус. Мы не несем ответственности за повреждения, возникшие в результате применения запасных частей, поставленных не фирмой Будерус.



УКАЗАНИЕ ДЛЯ ПОТРЕБИТЕЛЯ

При монтаже и работе отопительной установки соблюдайте нормы и правила, действующие в той стране, где она эксплуатируется!

Применение по назначению

Комплект безопасности KSS предназначен для подключения к отопительному котлу Logano G225.

Уплотнение

Уплотнения, необходимые для монтажа элементов, прилагаются в соответствующей упаковке.

Монтаж комплекта безопасности котла KSS

- Снять пластмассовую крышку рядом с гильзой для датчиков на присоединительном участке.
- Установить кольцо (2) в паз переходника (3).
- Вкрутить переходник (3) в отверстие для подключения комплекта безопасности (1).
- В накидную гайку короткого колена соединительной трубы (5) вложить уплотнение (4).
- Слегка прикрутить соединительную трубу (5) к переходнику (3).
- В накидную гайку на длинном колене соединительной трубы (5) уложить уплотнение (4).
- Слегка прикрутить коллектор со штуцерами (7) к соединительной трубе (5).
- Выровнять комплект безопасности в вертикальном направлении и параллельно к задней стенке котла, после этого затянуть все резьбовые соединения.
- Резьбовые соединения сначала затягивать вручную, затем еще на 1/8 оборота гаечным ключом (что соответствует моменту затяжки 60 Нм).
- Проверьте, затянута ли заглушка (6) с уплотнением (4) снизу на коллекторе со штуцерами (7).

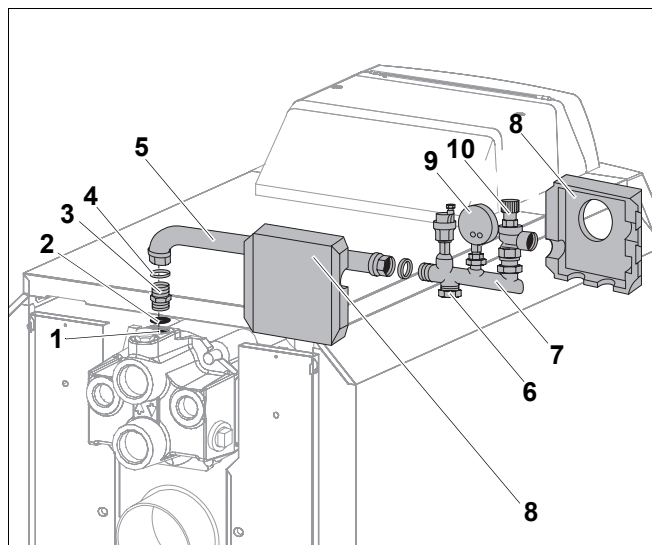


Рис. 1 Монтаж комплекта безопасности котла

Поз. 1: место подключения комплекта безопасности

Поз. 2: кольцо $\varnothing 28 \times 3$

Поз. 3: переходник G 1 \times G $\frac{3}{4}$

Поз. 4: уплотнение $\varnothing 24 \times 30,5 \times 2$

Поз. 5: соединительная труба G 1

Поз. 6: заглушка G 1

Поз. 7: коллектор со штуцерами

Поз. 8: теплоизоляционный элемент

Поз. 9: манометр

Поз. 10: предохранительный клапан



УКАЗАНИЕ ДЛЯ ПОТРЕБИТЕЛЯ

Выполняйте приведенные ниже указания, если нужно повернуть манометр (9) для лучшей обзорности или предохранительный клапан (10) для его монтажа или замены:

- Манометр и предохранительный клапан установлены с уплотнительным кольцом PTFE.
 - Вращайте только по часовой стрелке.
 - Для демонтажа предохранительного клапана поверните манометр на 90° по часовой стрелке. После замены поверните манометр дальше по часовой стрелке до позиции, в которой видны его показания.
-
- Проверить герметичность установки.
 - Вырезать теплоизоляционные элементы (8) в соответствии с подключениями, например, для выхода предохранительного клапана. Теплоизоляционные элементы вверху вставить один в другой и затем сжать их внизу.
 - Сбросную линию предохранительного клапана (10) монтирует заказчик.

Специализированная отопительная фирма:

Buderus

BBT Thermotechnik GmbH, D-35573 Wetzlar
www.heiztechnik.buderus.de
info@heiztechnik.buderus.de