

Устройство нейтрализации конденсата

NE 2.0



6 720 801 566-00.1T

Содержание

1	Пояснения символов и указания по технике безопасности	3
1.1	Расшифровка символов	3
1.2	Правила техники безопасности	3

2	Информация об оборудовании	5
2.1	Инструкции	5
2.2	Применение по назначению	5
2.3	Декларация о соответствии нормам ЕС .	5
2.4	Комплект поставки	5

3	Технические данные	5
----------	---------------------------------	----------

4	Монтаж	6
4.1	Установка устройства нейтрализации . . .	6
4.2	Подключение устройства нейтрализации	6

5	Электрическое подключение	8
----------	--	----------

6	Ввод в эксплуатацию	9
----------	----------------------------------	----------

7	Техническое обслуживание	10
----------	---------------------------------------	-----------

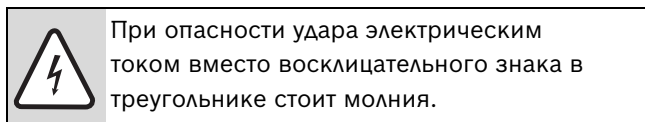
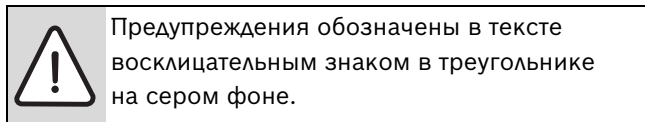
8	Неисправности	11
----------	----------------------------	-----------

9	Модуль повышения давления (дополнительное оборудование)	11
----------	--	-----------

1 Пояснения символов и указания по технике безопасности

1.1 Расшифровка символов

Предупреждения



Выделенные слова в начале предупреждения обозначают вид и степень тяжести последствий, наступающих в случае непринятия мер безопасности.

- **УВЕДОМЛЕНИЕ** означает, что возможно повреждение оборудования.
- **ВНИМАНИЕ** означает, что возможны травмы лёгкой и средней тяжести.
- **ОСТОРОЖНО** означает, что возможны тяжёлые травмы.
- **ОПАСНО** означает, что возможны травмы, опасные для жизни.

Важная информация



Важная информация без каких-либо опасностей для человека и оборудования обозначается приведенным здесь знаком. Она выделяется горизонтальными линиями над текстом и под ним.

Другие знаки

Знак	Описание
▶	Действие
→	Ссылка на другое место в инструкции или на другую документацию
•	Перечисление/список
–	Перечисление/список (2-ой уровень)

Таб. 1

1.2 Правила техники безопасности

Несоблюдение правил безопасной эксплуатации может привести к тяжёлым травмам вплоть до смертельного исхода, а также к повреждению оборудования и загрязнению окружающей среды.

- ▶ Установку должны принять местные органы надзора.
- ▶ Проводите чистку и техническое обслуживание минимум один раз в год. При этом необходимо проверить исправную работу всей отопительной системы. Сразу же устраняйте выявленные недостатки.
- ▶ Укажите письменно лицам, эксплуатирующим оборудование, на недостатки и опасности.
- ▶ Внимательно прочитайте правила техники безопасности перед пуском в эксплуатацию.
- ▶ Выполняйте требования инструкции по монтажу и техническому обслуживанию конденсационного котла.
- ▶ Выполняйте инструкции по безопасности изготовителя нейтрализующего средства.

Возможны тяжёлые последствия при несоблюдении правил собственной безопасности в аварийных случаях, например, во время пожара

- ▶ Никогда не подвергайте свою жизнь опасности. Собственная безопасность - прежде всего.

Повреждения из-за ошибок в управлении

Ошибки в управлении могут привести к травмам персонала и/или к повреждению оборудования.

- ▶ Обеспечьте доступ к котлу только тех лиц, которые умеют им правильно пользоваться.
- ▶ Монтаж и пуск в эксплуатацию, техническое обслуживание и ремонт должны выполнять только сотрудники специализированного предприятия.

Установка

- ▶ Монтаж оборудования должно производить только уполномоченное специализированное предприятие.

Опасность удара электрическим током

- ▶ Подключение к электросети должны выполнять только специалисты-электрики. Соблюдайте схему соединений.
- ▶ Перед монтажом отключите подачу напряжения на всех фазах. Обеспечьте защиту от случайного включения.
- ▶ Соблюдайте схемы подключения всех приборов и дополнительного оборудования.

Контрольные осмотры и техническое обслуживание

- ▶ **Рекомендация для потребителя:** заключите договор о проведении технического обслуживания и контрольных осмотров с уполномоченным специализированным предприятием и ежегодно проводите техническое обслуживание оборудования.

Оригинальные запчасти

Мы не несём ответственности за повреждения, возникшие в результате применения запасных частей, поставленных не изготовителем.

- ▶ Применяйте только оригинальные запчасти и дополнительное оборудование.

Возможно повреждение оборудования при отрицательных температурах

- ▶ При опасности замерзания слейте воду из котла, бойлера, труб и всех водопроводящих узлов отопительной системы. Только при полностью опорожнённой системе не существует опасности замерзания оборудования.

Вводный инструктаж потребителя

- ▶ Объясните потребителю принцип действия и управление оборудованием.
- ▶ Объясните потребителю, что он не имеет права вносить какие-либо изменения или производить ремонт оборудования.
- ▶ Укажите потребителю на то, что дети не должны находиться возле отопительной установки без присмотра взрослых.
- ▶ Передайте техническую документацию потребителю.

При отводе конденсата в городскую канализационную сеть необходимо соблюдать местные коммунальные правила.

После нейтрализации в этом устройстве, достигается значение pH, при котором разрешается сброс конденсата в канализацию.

Соизмеряйте зависящее от мощности необходимое количество гранулята с размерами устройства нейтрализации, приведёнными в таб. 2 на стр. 5.

Соответствующая лампочка на системе управления устройства нейтрализации сигнализирует о необходимости смены гранулята.

Устройство нейтрализации NE 2.0 предназначено для нейтрализации конденсата из котлов, работающих на природном, сжиженном и городском газе.

2 Информация об оборудовании

2.1 Инструкции

При отводе конденсата в городскую канализационную сеть соблюдайте местные коммунальные правила. Если требуется нейтрализация конденсата, то значение pH должно быть повышено до безопасного значения, характерного для щелочной среды.

2.2 Применение по назначению

Это устройство можно использовать только для нейтрализации конденсата из газовых конденсационных котлов.

После нейтрализации в этом устройстве, достигается значение pH, при котором разрешается сброс конденсата в канализацию.

Соизмеряйте зависящее от мощности необходимое количество гранулята с размерами устройства нейтрализации, приведёнными в таб. 2, на стр. 5.

Соответствующая лампочка на системе управления устройством нейтрализации сигнализирует о необходимости смены гранулята.

2.3 Декларация о соответствии нормам ЕС

Это оборудование по своей конструкции и рабочим характеристикам соответствует европейским нормам и дополняющим их национальным требованиям. Соответствие подтверждено знаком CE.

2.4 Комплект поставки

- Устройство нейтрализации конденсата
- Подающий шланг с резьбовым соединением
- Сетевой кабель со штекером
- Труба из ПВХ Ø 40 мм
- Смена

3 Технические данные

Размеры [мм]			Подключения			Вес ¹⁾ [кг]
В	Т	Н	ЕКО	АКО	EL	
545	840	275	DN 40 ²⁾ G 1 ²⁾	G 1	G 1	60

Таб. 2 Размеры и подключения

- 1) Рабочее состояние
- 2) На выбор

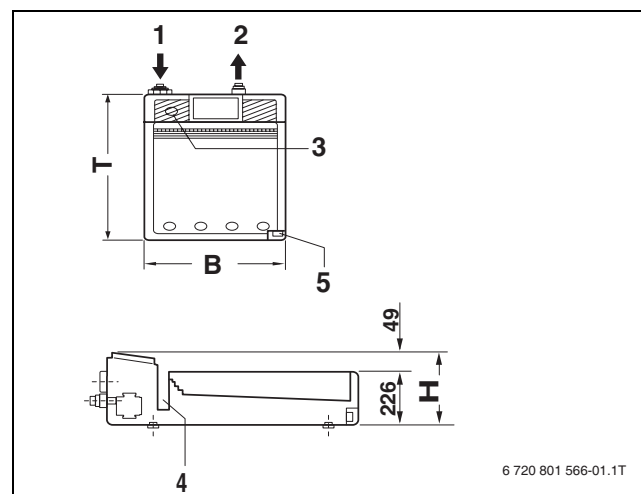


Рис. 1 Размеры и подключения, см. таб. 2

- 1 ЕКО = вход конденсата (подающий шланг)
- 2 АКО = выход конденсата (сливной шланг)
- 3 Отверстие для измерений
- 4 Грязевая камера
- 5 EL = слив

4 Монтаж



ВНИМАНИЕ: возможно повреждение устройства нейтрализации из-за неправильного обращения с ним!

- ▶ Не наступайте на корпус.
- ▶ Не нагружайте шланги, чтобы не сорвать резьбу на штуцерах.



ОСТОРОЖНО: опасность для жизни от выхода дымовых газов!

Если устройство нейтрализации не заполнено, то дымовые газы могут выходить из сифона котла.

- ▶ Чтобы не допустить выход дымовых газов, перед пуском в эксплуатацию заполните водой устройство нейтрализации..

4.1 Установка устройства нейтрализации

По-возможности, располагайте устройство нейтрализации рядом с котлом или теплообменником. Обязательно выдерживайте значения высоты подачи, приведенные на рис. 2.

- ▶ Снимите крышку с ванны гранулята.
- ▶ Выровняйте ванну опорными болтами (→ рис. 2, [1]) по горизонтали.

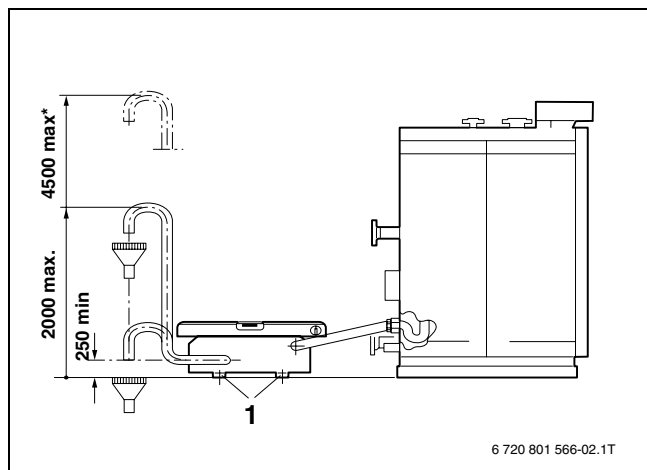


Рис. 2 Высота подачи

* Высота подачи при наличии модуля повышения давления

- 1 Опорные болты

4.2 Подключение устройства нейтрализации



Линии отвода конденсата и соединительные элементы, устанавливаемые заказчиком (от дымохода к котлу или к устройству нейтрализации и др.), должны быть изготовлены из пластмассы или из нержавеющей стали!

Для трубы выхода конденсата из котла \varnothing 40 мм входной штуцер на устройстве нейтрализации (ЕКО) нужно заменить на трубу из ПВХ (→ рис. 3).

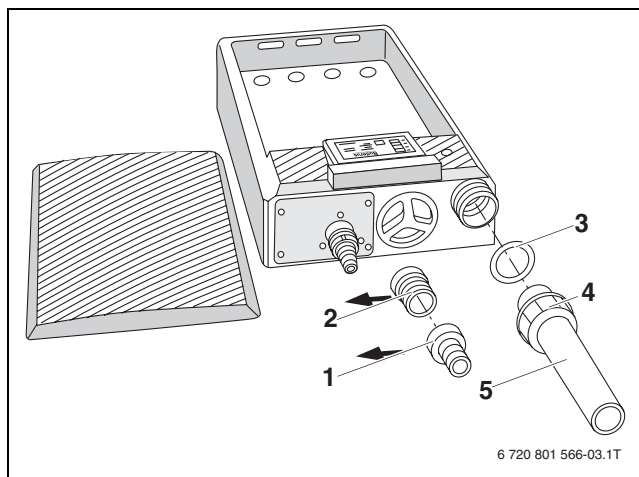


Рис. 3 Установка трубы ПВХ

- 1 Наконечник шланга
- 2 Переходник
- 3 Уплотнение
- 4 Накладная гайка
- 5 Труба из ПВХ

- ▶ Отверните накладную гайку, удалите наконечник шланга (→ рис. 3, [1]) и переходник (→ рис. 3, [2]).
- ▶ Закрепите трубу ПВХ (→ рис. 3, [5]) с уплотнением (→ рис. 3, [3]) накладной гайкой (→ рис. 3, [4]).
- ▶ Закрепите хомутом подающий шланг на выходе конденсата из котла или теплообменника.

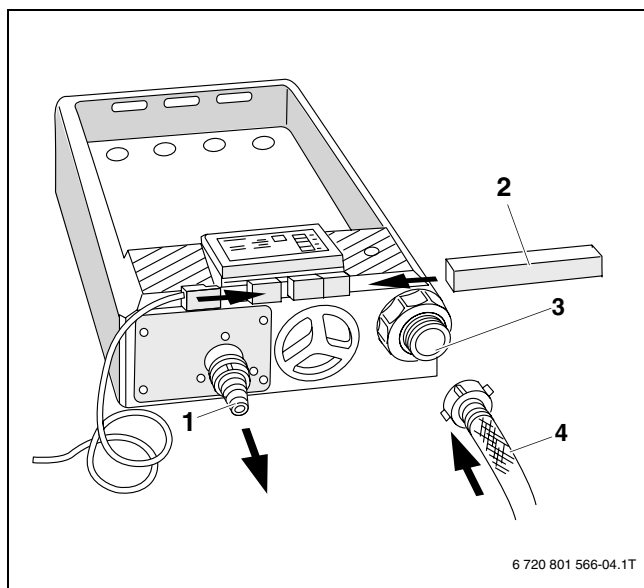


Рис. 4 Подсоединение подающего шланга ЕКО и сливного шланга АКО

- 1 АКО = выход конденсата
- 2 Защитная планка
- 3 ЕКО = вход конденсата
- 4 Подающий шланг ЕКО

- ▶ Подсоедините подающий шланг (→ рис. 4, [4]) к штуцеру ЕКО устройства нейтрализации (→ рис. 4, [3]).



Если на выходе конденсата из котла или теплообменника нет сифона, то подающий шланг нужно проложить в виде сифона, но без переломов (выполняйте рекомендации инструкции по монтажу теплообменника!).

- ▶ Закрепите хомутом сливной шланг (дополнительная комплектация) на выходе конденсата АКО (→ рис. 4, [1]) устройства нейтрализации и проложите шланг к стоку в канализацию.
- ▶ Вставьте штекер сетевого провода в систему управления устройства нейтрализации.
- ▶ Установите на штекер защитную планку (→ рис. 4, [2]) и закрепите в середине саморезом.

Мощность конденсационной системы [кВт]	Количество гранулята	
	[л]	[кг]
≤ 650	6,0	7,5
> 650 ≤ 1000	9,0	11,5
> 1000 ≤ 1500	13,5	17,5

Таб. 3 Заправочные объёмы гранулята



ВНИМАНИЕ: возможно причинение вреда здоровью!

- ▶ Выполняйте указания по технике безопасности от изготовителя гранулята!

- ▶ Заполните ванну гранулятом в соответствии с таб. 3 на стр. 7.

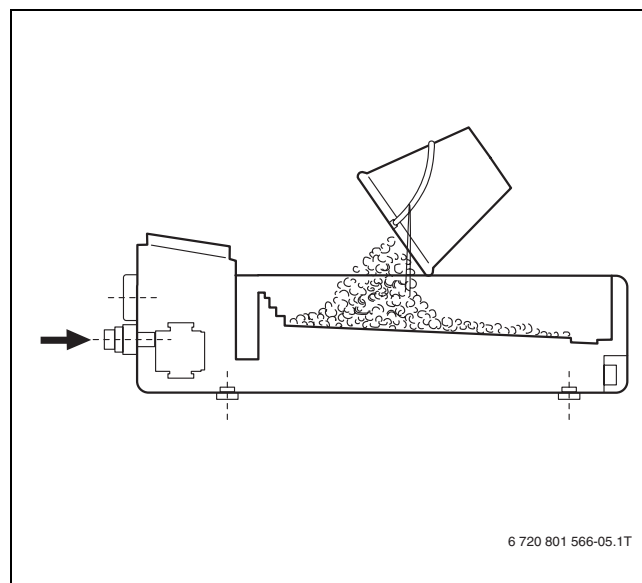


Рис. 5 Грязевая камера

5 Электрическое подключение

ОПАСНО: угроза для жизни от поражения электрическим током!

- ▶ Работы с электрическим оборудованием разрешается производить только специалистам, имеющим соответствующую квалификацию.
- ▶ Перед открытием котла отключите сетевое напряжение на всех фазах и обеспечьте защиту от случайного включения.
- ▶ Соблюдайте инструкции по монтажу.

- ▶ Выверните 4 винта из системы управления (→ рис. 4, [1]) снимите её и поверните на 180° (→ рис. 6).

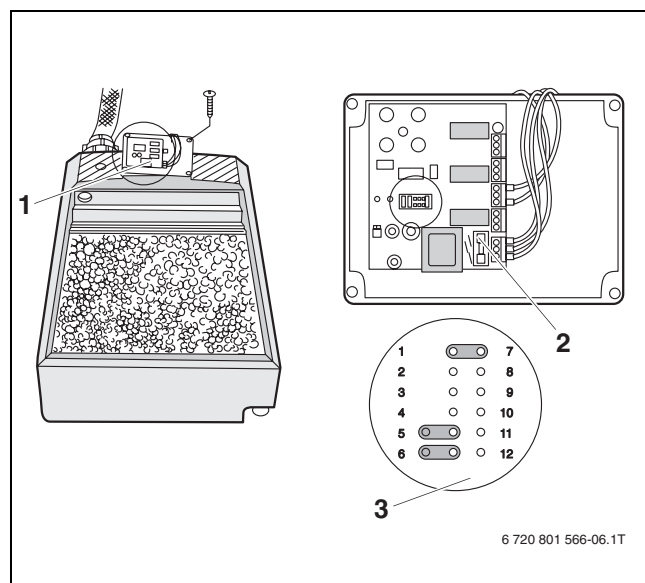


Рис. 6 Установка перемычек

- 1 Система управления
- 2 Предохранитель
- 3 Пример = 650 кВт

i Циклы работы насоса должны задаваться в зависимости от конденсационной системы. Для проверки работоспособности можно задать 2 такта. Настройка осуществляется с помощью перемычек (Jumper).

Мощность конденсационной системы [кВт]	Положение перемычек	Мощность конденсационной системы [кВт]	Положение перемычек
> 1000		> 650	
≤ 1500*		≤ 1000	
≤ 650		Сервисное положение 2 такта	

Таб. 4 Установка перемычек

* состояние при поставке оборудования

- ▶ Вставьте перемычки согласно таб. 4.
- ▶ Выполните электрические подключения в соответствии с электросхемой.
- ▶ Поверните систему управления на 180° и закрепите.

i 2-я розетка (5-контактная еврозетка) имеет беспотенциальные контакты и при необходимости может использоваться для передачи данных.

6 Ввод в эксплуатацию

- ▶ Подключите установку к электросети.
- ▶ Заполните ванну гранулята примерно 25 литрами воды.
- ▶ Проверьте отсутствие протечек во всех соединениях.
- ▶ Проверьте работоспособность электродов и насоса. При достижении максимального уровня воды (электрод максимального уровня) насос должен начать работать.
- ▶ Проверьте работу световых индикаторов (→ рис. 7).

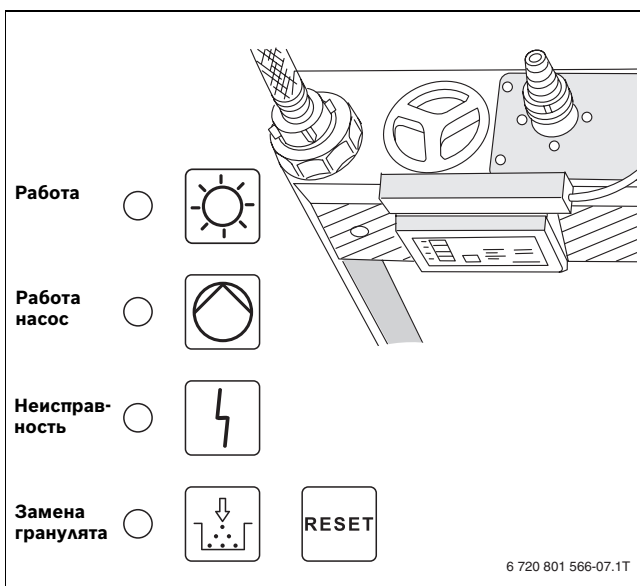


Рис. 7 Световые индикаторы

- ▶ Закройте прибор крышкой.
- ▶ Включите установку.



Выполняйте требования инструкции по монтажу котла!

7 Техническое обслуживание



Устройство нейтрализации нужно проверять не реже одного раза в год и проводить необходимое техническое обслуживание.



Необходимый для нейтрализации гранулят нужно заменять с периодичностью, зависящей от режима эксплуатации котла. Необходимость смены гранулята показывает световой индикатор „Замена гранулята“ на системе управления (→ рис. 8). Используйте такую возможность для чистки всего устройства нейтрализации.

- ▶ Один раз коротко нажмите кнопку Reset. Насос откачивает остатки воды (→ рис. 8).

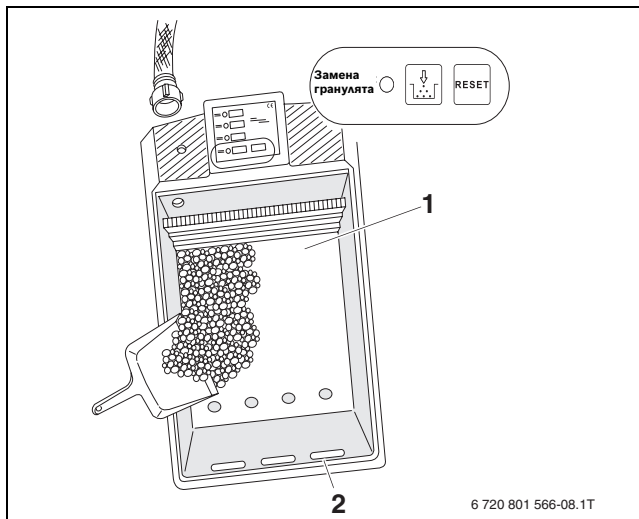


Рис. 8 Замена гранулята

- 1 Грязевая камера
- 2 Переливные отверстия



ОПАСНО: угроза для жизни от поражения электрическим током!

- ▶ Перед проведением работ обесточьте установку.

- ▶ Снимите крышку с ванны гранулята.
- ▶ Лопаткой или другим подобным инструментом удалите гранулят из ванны и выбросьте его с бытовым мусором.



Следите, чтобы гранулят не попал в переливные отверстия (→ рис. 8, [2]).

- ▶ Отсоедините подающий шланг.

- ▶ Отверните сливной шланг.
- ▶ Перенесите все устройство на место чистки.
- ▶ Очистите грязевую камеру (→ рис. 8, [1]).

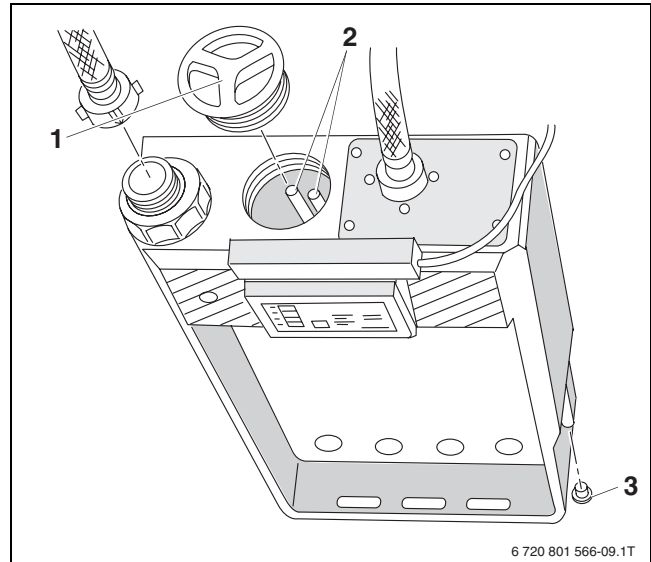


Рис. 9 Чистка устройства нейтрализации

- 1 Крышка отверстия для чистки
- 2 Электроды
- 3 Сливная пробка

- ▶ Отверните крышку отверстия для чистки (→ рис. 9, [1]) и сливную пробку (→ рис. 9, [3]).
- ▶ Промойте водой ванну гранулята, грязевую камеру и сливную ванну.
- ▶ При необходимости осторожно очистите электроды (→ рис. 9, [2]).
- ▶ Перенесите устройство на место установки, выровняйте в горизонтальной плоскости, закройте крышкой отверстие для чистки (→ рис. 9, [1]) и вставьте сливную пробку (→ рис. 9, [3]).
- ▶ Подсоедините подающий и сливной шланги.

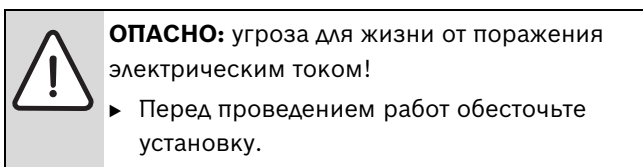


ВНИМАНИЕ: возможно причинение вреда здоровью!

- ▶ Выполняйте указания по технике безопасности от изготовителя гранулята!

- ▶ Засыпьте новый гранулят в соответствии с таб. 3 (→ рис. 5, стр. 7).
- ▶ Нажмите и удерживайте нажатой кнопку Reset в течение примерно 5 секунд до тех пор, когда погаснет световой индикатор „Замена гранулята“ (→ рис. 8).
- ▶ Закройте прибор крышкой, проверьте и включите устройство нейтрализации, как это описано в главе "Включение".

8 Неисправности



Нарушения сигнализируются световым индикатором „Неисправность“ (→ рис. 7).

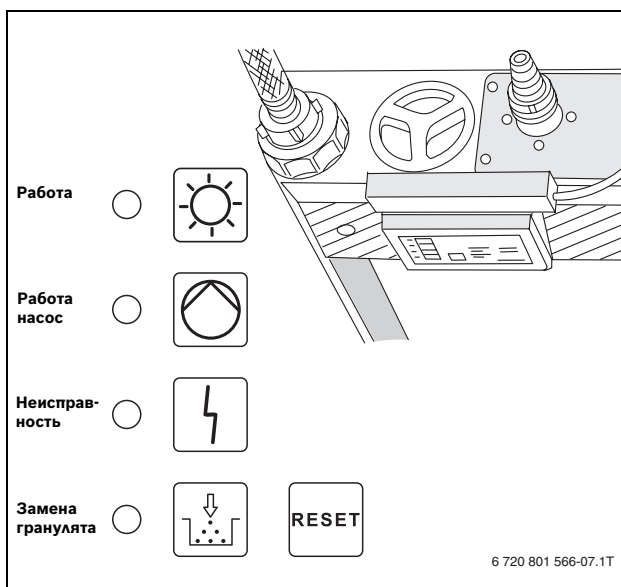


Рис. 10 Световые индикаторы

- ▶ Проверьте входной штуцер и подающий шланг.
- ▶ Проверьте сливной штуцер и сливной шланг.
- ▶ Удалите воздух из насоса.
- ▶ Проверьте электроды, при необходимости осторожно очистите их (→ рис. 9, стр. 10).
- ▶ Проверьте предохранитель в системе управления (→ рис. 6, стр. 8).
- ▶ Неисправен насос.
- ▶ Свяжитесь со специализированной фирмой.

Пользуйтесь электросхемой при включении устройства нейтрализации в систему управления всей отопительной установкой !

9 Модуль повышения давления (дополнительное оборудование)

При высоте подачи >2000 и ≤ 4500 мм для организации слива нужно устанавливать модуль повышения давления.

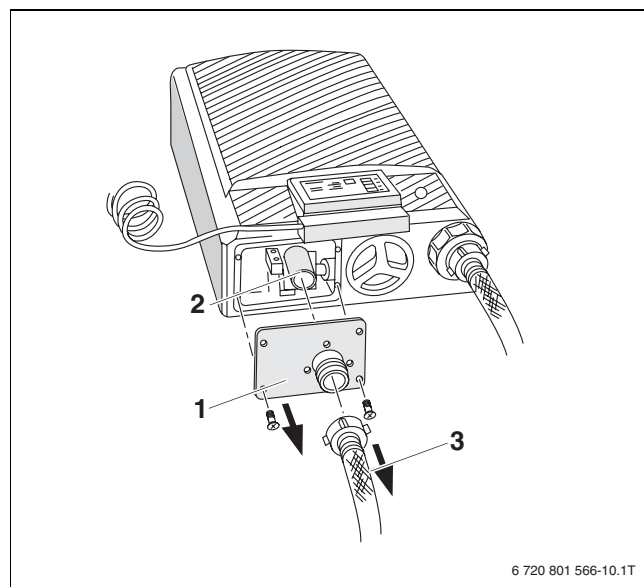
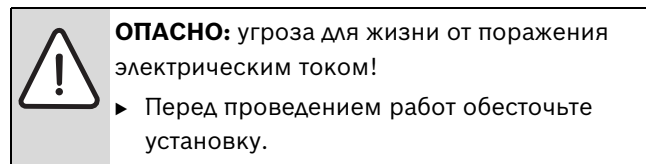


Рис. 11 Снятие крышки с отсека насоса

- 1 Крышка отсека насоса
 - 2 Штуцер насоса
 - 3 Сливной шланг АКО
- ▶ Отверните сливной шланг АКО (→ рис. 11, [3]).
 - ▶ Выверните винты из крышки (→ рис. 11, [1]) и снимите её. Крышка больше не понадобится.
 - ▶ Ослабьте хомут на штуцере насоса (→ рис. 11, [2]) и снимите соединительный шланг (вставлен за крышкой).

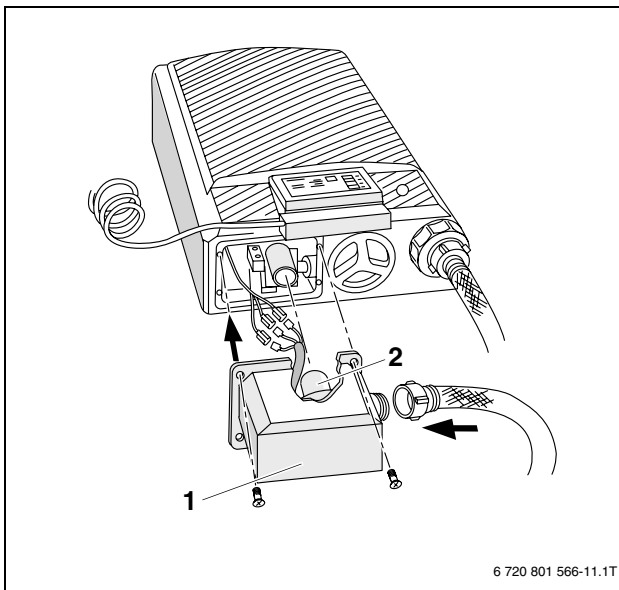


Рис. 12 Установка модуля повышения давления

- 1 Модуль повышения давления
- 2 Уплотнительное кольцо

- ▶ Соедините провод от корпуса насоса с проводом модуля повышения давления (→ рис. 12).



Учитывайте цветовую маркировку!

- ▶ Установите модуль повышения давления (→ рис. 12, [1]) так, чтобы вложенное уплотнительное кольцо (→ рис. 12, [2]) в его штуцере наделось на штуцер корпуса насоса.



Аккуратно проложите кабель!

- ▶ Совместите отверстия в корпусе насоса с отверстиями фланца и закрепите модуль повышения давления (→ рис. 12, [1]) 4 винтами к корпусу насоса.
- ▶ Выверните 4 винта из системы управления, снимите её и поверните на 180° (→ рис. 6, стр. 8).
- ▶ Установите прилагаемый предохранитель и смонтируйте систему управления (→ рис. 6, стр. 8).



Original Quality by
 Bosch Thermotechnik GmbH
 Sophienstraße 30-32
 D-35576 Wetzlar/Germany