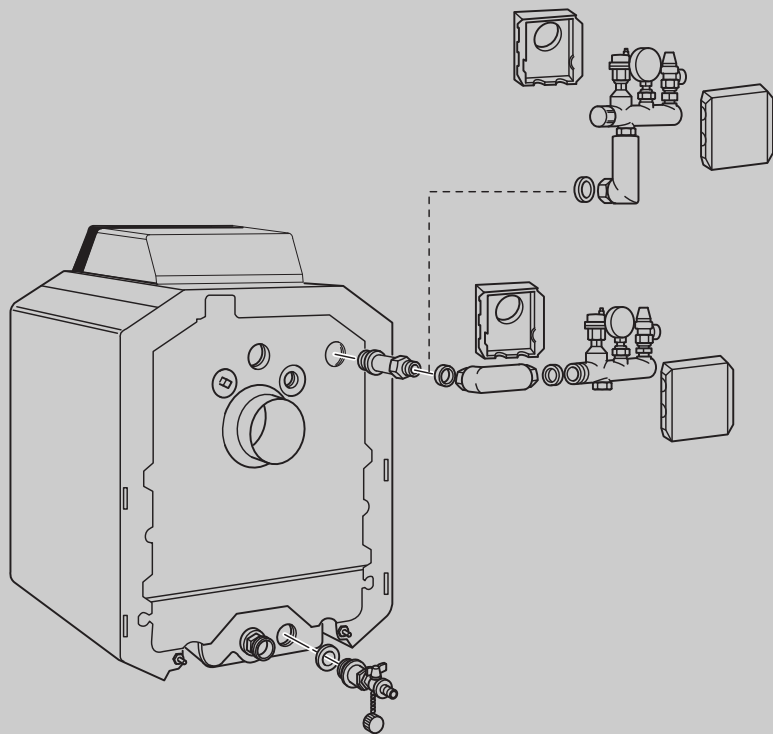


Технический паспорт Инструкция по монтажу

Комплект безопасности
и комплект подключения
сливной линии котла



Logano G125

Сервисный уровень

Внимательно прочитайте
перед монтажом.

1 Общие указания по применению

Настоящая инструкция содержит важную информацию о безопасном и правильном монтаже комплекта безопасности и комплекта подключения сливной линии котла Logano G125.

Эта инструкция по монтажу предназначена для специалистов, имеющих специальное образование и опыт работы с отопительными установками.

Оборудование следует использовать только в соответствии с его назначением и при соблюдении инструкции по монтажу.

Используйте только фирменные запчасти Buderus. Buderus не несёт ответственности за повреждения, возникшие в результате применения запасных частей, поставленных не фирмой Buderus.



УКАЗАНИЕ ДЛЯ ПОТРЕБИТЕЛЯ

При монтаже и работе отопительной установки соблюдайте национальные нормы и правила, действующие в той стране, где она эксплуатируется!



ОСТОРОЖНО!

ВОЗМОЖНО ПОВРЕЖДЕНИЕ ОБОРУДОВАНИЯ

из-за неплотных соединений.

Не следует дополнительно наносить смазку на предварительно установленные уплотнительные кольца.

Следите за тем, чтобы эти кольца не были повреждены.

2 Комплект безопасности KSS для котла

Имеются три варианта монтажа комплекта безопасности на котле:

1. Вверх сбоку от котла (пример ①); рис. 1).
 2. Сбоку от котла (пример ②); рис. 1).
 3. Вверх за котлом (как пример 1, но коллектор со штуцерами (рис. 1, [1]) повернут на 180°, без рис.).
- Вверните двойной ниппель G1 x G1 (рис. 1, [5]) с уплотнительным кольцом в отверстие предохранительной подающей линии котла.
 - Вложите уплотнение в резьбовое соединение на короткой стороне уголка [4]. Приверните уголок короткой стороной к двойному ниппелю G1 x G1.
 - В зависимости от варианта монтажа комплекта безопасности наверните заглушку (рис. 1, [3]) на нижний или боковой штуцер коллектора.
 - Вложите уплотнение в резьбовое соединение (рис. 1, [4]) и соедините уголок с коллектором.

Если комплект безопасности котла монтируется по варианту 3, то поверните манометр и соответствующую теплоизоляцию на 180°.



УКАЗАНИЕ ДЛЯ ПОТРЕБИТЕЛЯ

Выполняйте приведенные далее указания, если нужно повернуть манометр для лучшей обзорности или предохранительный клапан для его монтажа или замены:

- Манометр и предохранительный клапан установлены с уплотнительным кольцом PTFE.
- Вращайте только по часовой стрелке.
- Для демонтажа предохранительного клапана поверните манометр на 90° по часовой стрелке. После замены поверните манометр дальше по часовой стрелке до позиции, в которой видны его показания.

- Проверьте герметичность установки.
- Вырежьте теплоизоляционные элементы (рис. 1, [2]) в соответствии с подключениями, например, для слива от предохранительного клапана. Вставьте теплоизоляционные элементы сверху один в другой и затем сожмите их внизу.

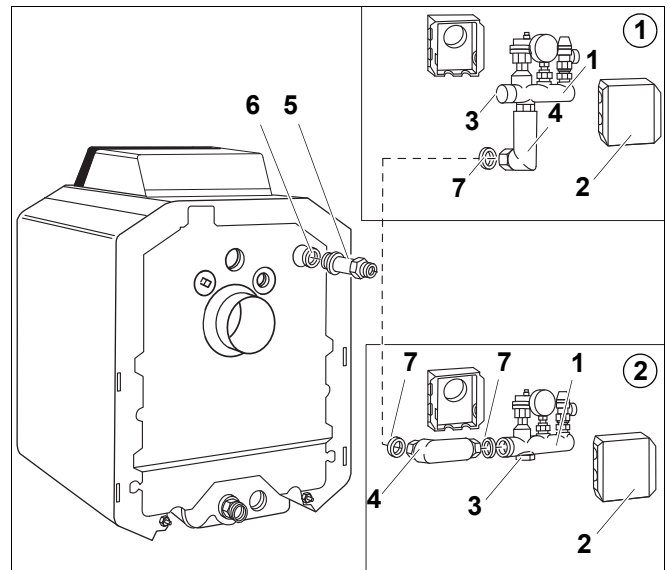


Рис. 1 Комплект безопасности для котла G125

- 1 коллектор со штуцерами
- 2 элементы теплоизоляции
- 3 заглушка G 1
- 4 уголок G 1
- 5 двойной ниппель G1 x G1
- 6 кольцо Ø 35 x 3
- 7 уплотнение Ø 24 x 30,5 x 2



УКАЗАНИЕ ДЛЯ ПОТРЕБИТЕЛЯ

Сливную линию предохранительного клапана монтирует заказчик.

Момент затяжки:

Затягивайте все резьбовые соединения сначала вручную, а затем рожковым ключом на 1/8 оборота (это соответствует моменту 60 Нм).

3 Комплект KES для подключения сливной линии котла

- Проверьте правильность установки уплотнительного кольца Ø 35 x 3 (рис. 2, [1]) на комплекте подключения сливной линии котла (рис. 2, [2]).
- Вверните комплект подключения сливной линии (рис. 2, [2]) в отверстие предохранительной обратной линии котла.



ОСТОРОЖНО!

ВОЗМОЖНО ПОВРЕЖДЕНИЕ ОБОРУДОВАНИЯ

Учтите, что между комплектом подключения сливной линии котла и трубопроводом питьевой воды не должно быть жесткого соединения!

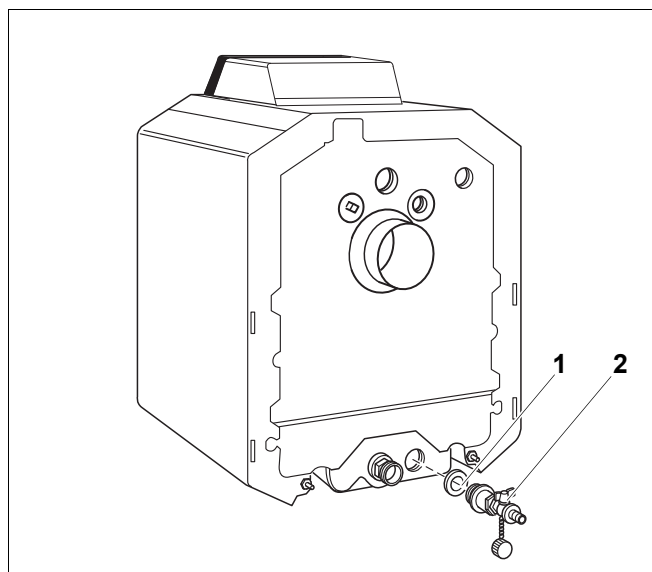


Рис. 2 Комплект KES для подключения сливной линии на котле G125

ООО «Будерус Отопительная Техника»

115201 Москва, ул. Котляковская, 3
Телефон (095) 510-33-10
Факс (095) 510-33-11

198095 Санкт-Петербург, ул. Швецова, 41, корп. 15
Телефон (812) 449 17 50
Факс (812) 449 17 51

420087 Казань, ул. Родина, 7
Телефон (843) 275 80 83
Факс (843) 275 80 84

630015 Новосибирск, ул. Гоголя, 224
Телефон/Факс (383) 279 31 48

620050 Екатеринбург, ул. Монтажников, 4
Телефон (343) 373-48-11
Факс (343) 373-48-12

443030 Самара, ул. Мечникова, д.1, офис 327
Телефон/Факс (846) 926-56-79

350001 Краснодар, ул. Вишняковой, 1, офис 13
Телефон/Факс (861) 268 09 46

344065, Ростов-на-Дону, ул. 50-летия Ростсельмаша, 1/52, офис 518
Телефон/факс: (863) 203 71 55

603122, Нижний Новгород, ул. Кузнечихинская, 100
Телефон/факс: (831) 417 62 87

450049 Уфа, ул. Самаркандская 1/4
Телефон/Факс (347) 244-82-59

394007 Воронеж, ул. Старых большевиков, 53А
Телефон/Факс (4732) 266-273

400131 Волгоград, ул. Мира, офис 410
Телефон/Факс (8442) 492-324

680023 Хабаровск, ул. Флегонтова, 24
Телефон/Факс (4212) 307-627

300041 Тула, ул. Фрунзе, 3
Телефон/Факс (4872) 252310

www.bosch-buderus.ru
info@bosch-buderus.ru

Buderus